



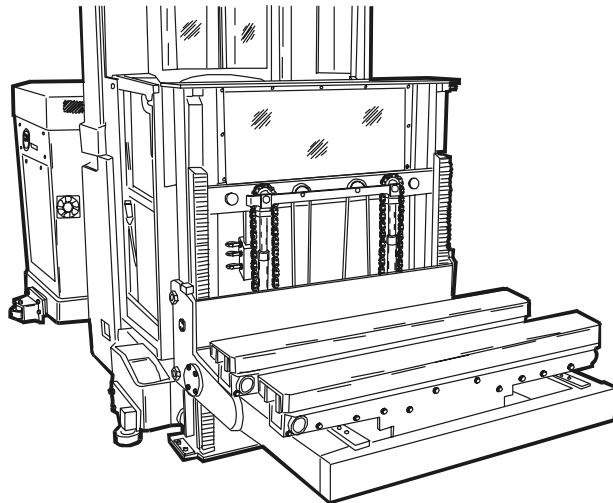
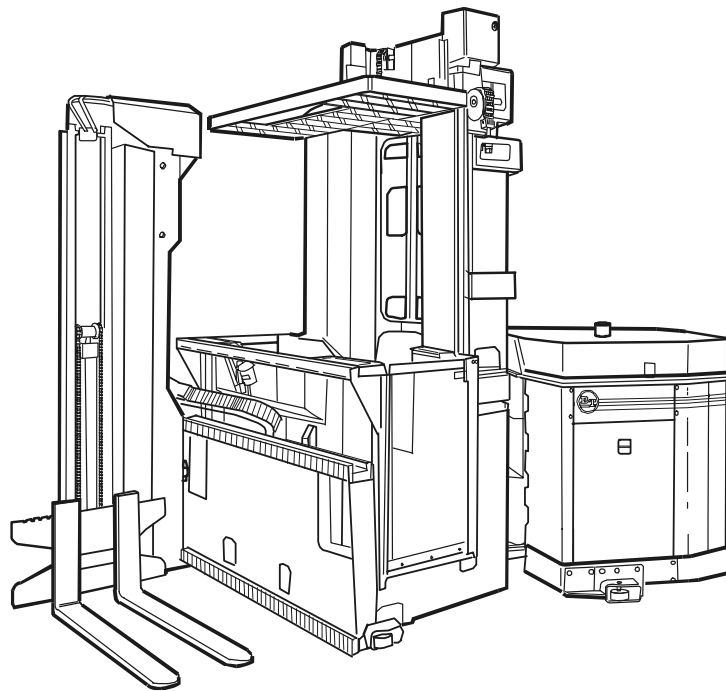
Quality Parts

BT CTX 1300 SEi
BT CTX 1300 SEi SF
BT CTX H
BT CTX H SF

Only valid for machine number:

--	--	--	--	--	--	--	--

405451AA-



Part no:180858

Date:2001-01-31

CLICK HERE TO **DOWNLOAD** THE COMPLETE MANUAL

- Thank you very much for reading the preview of the manual.
- You can download the complete manual from: www.heydownloads.com by clicking the link below



- Please note: If there is no response to CLICKING the link, please download this PDF first and then click on it.

CLICK HERE TO **DOWNLOAD** THE COMPLETE MANUAL

Mechanical drive gear units[1999-03-17]

Drivaggregat/-växel; Antriebsaggregat / Getriebe; Groupe de traction

A7C
-010

Pos	Description	Pcs	Part No	Note
01	Driving gear compl. Drivväxel kompl.; Antriebsatz kompl.; Groupe de entrainement compl.	1	171463	
11	Screw Skruv; Schraube; Vis	2	26327	
12	Washer Bricka; Scheibe; Rondelle	1	27213	
13	Screw Skruv; Schraube; Vis	1	27212	
14	Screw Skruv; Schraube; Vis	6	20078	
16	Screw Skruv; Schraube; Vis	8	23932	
17	Screw Skruv; Schraube; Vis	2	28344	
18	Gear wheel Kuggjul; Zahnrad; Roue dentée	1	150877	
19	Spare part kit : Bevel gear Reservdelssats : Koniskt kuggjul; Satz : Kegelrad; Jeux : Roue conique à denture droite	1	150869	
20	Protection Skydd; Schutz; Protègege	1	150880	
21	Screw Skruv; Schraube; Vis	7	150881	
22	Axle Axel; Achse; Axe	1	150868	
23	Sealing Tätning; Dichtung; Joint	1	29888	
24	Shim(0,05 mm) Shims; Schim; Cale		150885-001	
24	Shim(0,1mm) Shims; Schim; Cale		150885-002	
24	Shim(0,2 mm) Shims; Schim; Cale		150885-003	
24	Shim(0,3 mm) Shims; Schim; Cale		150885-004	
24	Shim(0,5 mm) Shims; Schim; Cale		150885-005	
25	Roller bearing Rullager; Rollenlager; Palier à rouleaux	1	29864	
26	Shim(0,05 mm) Shims; Schim; Cale		150884-001	
26	Shim(0,1mm) Shims; Schim; Cale		150884-002	
26	Shim(0,2 mm) Shims; Schim; Cale		150884-003	
26	Shim(0,3 mm) Shims; Schim; Cale		150884-004	
26	Shim(0,5 mm) Shims; Schim; Cale		150884-005	
27	Roller bearing Rullager; Rollenlager; Palier à rouleaux	1	29865	
28	O-ring O-ring; O-ring; Joint torique	1	29886	
29	Washer Bricka; Scheibe; Rondelle	1	150900	
30	Nut Mutter; Mutter; Ecrou	1	139714	

				-010			
Pos.no Pos. nr Pos. No Pos. No	Description Benämning Bezeichnung Nomenclature	Pcs Ant Anz Nom	Part No Det. nr. Ersatz Nr. No de ref	Pos.no Pos. nr Pos. No Pos. No	Description Benämning Bezeichnung Nomenclature	Pcs Ant Anz Nom	Part No Det. nr. Ersatz Nr. No de ref
1	Copper bar; Kopparskena; Kupferstab; Plaque cuivre	2	65213	28	Contacteur compl.;	1	74451
2	Copper bar; Kopparskena; Kupferstab; Plaque cuivre	1	65214	29	Contact set;	1	74457
3	Copper bar; Kopparskena; Kupferstab; Plaque cuivre	1	65212	30	Coil;	1	124905-015
4	Wiring harness (Chassis); Kablage; Kabelsatz; Cablage	1	136159	31	Copper bar;	1	146200
5	Cable; (9) Kabel; Kabel; Cable	1	135553	32	Contacteur compl.;	2	74452
6	Cable; (8) Kabel; Kabel; Cable	1	135552	33	Contact set;	2	74458
7	Cable; (40) Kabel; Kabel; Cable	1	135562	34	Coil;	2	124905-015
8	Cable; (40) Kabel; Kabel; Cable	1	135560	35	Nut	1	20249
9	Cable; (12) Kabel; Kabel; Cable	1	135563	35	Washer;	1	21351
10	Cable; (13) Kabel; Kabel; Cable	1	135561	36	Screw;	32	27500
11	Cable; (10) Kabel; Kabel; Cable	1	135564	37	Copper bar;	1	146201
12	Cable; (7) Kabel; Kabel; Cable	2	135559	38	Screw;	8	29712
13	Cable; (5) Kabel; Kabel; Cable	2	135558	39	Copper bar;	1	146202
14	Cable; (4) Kabel; Kabel; Cable	2	135557	40	Transistor controler;	1	142487-004
15	Bracket; Fäste; Halter; Support	1	135422	41	Transistorregulator; Transistorregulator; Des transistors	1	146203
15	Fuse holder; Säkringshållare; Sicherunghalter; Porte-fusible	4	135421	42	Copper bar;	1	146199
15	Fuse 10A 80V; Säkring; Sicherung; Fusible	2	161640-100	43	Copper bar;	1	136944
15	Fuse 20A 80V; Säkring; Sicherung; Fusible	2	161640-200	44	Diod module compl.;	1	136944
16	Copper bar; Kopparskena; Kupferstab; Plaque cuivre	1	74304	44	Diodenhet kompl.; Diodeinheit Kompl.; Unite de diode compl.	1	20078
17	Diod unit; Diodblock; Diodeinheit; Pont diode	2	116925	44	Screw;	1	20081
18	Screw; Skruv; Schraube; Vis	2	27712	44	Nut	1	20081
19	Contacteur compl.;	1	137500	44	Mutter; Mutter; Ecrou	1	21275
20	Contact set;	1	17612	45	Washer;	1	21275
21	Contact set;	1	17612	45	Bracket;	1	129399
21	Copper bar; Kopparskena; Kupferstab; Plaque cuivre	3	116940	45	Fäste; Halter; Support	1	27500
22	Fuse 250 A; Säkring; Sicherung; Fusible	2	29221	45	Screw;	1	27500
23	Copper bar; Kopparskena; Kupferstab; Plaque cuivre	2	66321	45	Skruv; Schraube; Vis	1	20942
24	Contacteur compl.;	1	137499	46	Clamp;	1	20942
25	Contact set;	1	17612	46	Klamma; Klemme; Pince	1	136293-007
26	Insulator;	8	65183	47	Logic card;	1	136293-007
26	Washer;	9	65184	47	Logikkort; Steuerkarte; Carte de logique	1	139295-072
26	Spring washer;	8	21393	48	Coil;	1	139295-072
26	Nut	8	20045	48	Spole; Spule; Bobine	1	139295-048
27	Fuse 100 A; Säkring; Sicherung; Fusible	1	29228	49	Coil;	1	146198
				49	Cooling plate;	1	146198
				50	Kylplatta; Kühlplatten; Plaque de refroidissement	1	22288
				50	Screw;	1	22288
				50	Skruv; Schraube; Vis	1	20433
				51	Nut	1	20433
				51	Mutter; Mutter; Ecrou	1	158758
				52	Plate	1	158758
				52	Plåt; Platte; Plaque	1	158758
				52	Protection	1	158384
				52	Skydd; Schutz; Protège main	1	158384

				-010			
Pos.no Pos. nr Pos. No Pos. No	Description Benämning Bezeichnung Nomenclature	Pcs Ant Anz Nom	Part No Det. nr. Ersatz Nr. No de ref	Pos.no Pos. nr Pos. No Pos. No	Description Benämning Bezeichnung Nomenclature	Pcs Ant Anz Nom	Part No Det. nr. Ersatz Nr. No de ref
11	Distance; Distans; Distanz; Distance	4	79678	44	Screw; Skruv; Schraube; Vis	4	20599
12	Screw; Skruv; Schraube; Vis	4	20401	45	Washer; Bricka; Scheibe; rondelle	4	21393
13	Cylinder pin; Cylindrisk pinne; Zylinderstift; Goupille cylindre	16	20398	46	Tap; Tapp; Zapfen; Pivot	4	56019
14	Screw; Skruv; Schraube; Vis		20044	47	Washer; Bricka; Scheibe; rondelle	2	55159
15	Washer; Bricka; Scheibe; rondelle		21393	48	Locking ring; Spärring; Schliessring; Circlip	4	20610
16	Screw; Skruv; Schraube; Vis	12	20401	49	Ball bearing; Kullager; Kugellager; Roulement à billes	4	21425
17	Washer; Bricka; Scheibe; rondelle	8	56016	50	Locking ring; Spärring; Schliessring; Circlip	4	20004
18	Locking ring; Spärring; Schliessring; Circlip	8	20041	51	Roller: Rulle.; Rolle; Galet	4	56014
19	Roller: Rulle.; Rolle; Galet	8	23187	52	Locking ring; Spärring; Schliessring; Circlip	4	20019
20	Chain; Kedja; Ketten; Chaine	2	23188	53	Ball bearing; Kullager; Kugellager; Roulement à billes	4	20906
21	Link; Kedjelås; Gelenk; Articule	4	23189	54	Roller: Rulle.; Rolle; Galet	4	56013
22	Nut; Mutter; Mutter; Erou	4	20235	55	Locking ring; Spärring; Schliessring; Circlip	4	20509
23	Nut; Mutter; Mutter; Erou	4	21094	56	Washer; Bricka; Scheibe; rondelle	12	77817
24	Clamp; Klamma; Rohrschelle; Collier	2	21895	57	Roller: Rulle.; Rolle; Galet	12	25562
25	Screw; Skruv; Schraube; Vis	2	28328	58	Washer; Bricka; Scheibe; rondelle	12	77816
26	Bracket; Fäste; Halter; Support	2	132804	59	Screw; Skruv; Schraube; Vis	12	21426
27	Screw; Skruv; Schraube; Vis	4	21503	60	Roller: Rulle.; Rolle; Galet	16	25563
28	Washer; Bricka; Scheibe; rondelle	4	21351	61	Washer; Bricka; Scheibe; rondelle	16	77814
29	Screw; Skruv; Schraube; Vis	4	20460	62	Screw; Skruv; Schraube; Vis	16	21426
30	Washer; Bricka; Scheibe; rondelle	4	21275	63	Stop lug; Stoppklack; Anschlagsstück; Arréter	2	104089
31	Washer; Bricka; Scheibe; rondelle	4	23387	64	Screw; Skruv; Schraube; Vis	2	20224
32	Sensing device; Induktivgivare; Fühler; Emetteur	1	132426-100	65	Cylinder pin; Cylindrisk pinne; Zylinderstift; Goupille cylindre	2	20723
33	Please see the Schedule; Se Tabell; Bitten sehen Sie die Tabelle; Regard le tableau	1		66	Chain wheel; Kedjehjul; Kettenrad; Roue de chaine	4	77818
34	Please see the Schedule; Se Tabell; Bitten sehen Sie die Tabelle; Regard le tableau	1		67	Bush; Bussning; Buchse; Bague	4	20843
36	Plate; Plåt; Platte; Plaque	1	132889	68	Distance; Distans; Distanz; Distance	8	109003
37	Screw; Skruv; Schraube; Vis	4	20184	69	Axle; Axel; Achse; Axe	4	109002
38	Washer; Bricka; Scheibe; rondelle	4	21275	70	Roller: Rulle.; Rolle; Galet cpl.	8	23100
39	Screw; Skruv; Schraube; Vis	4	20578	71	Please see the Schedule; Se Tabell; Bitten sehen Sie die Tabelle; Regard le tableau	1	
40	Washer; Bricka; Scheibe; rondelle	4	21275	72	Stop lug; Stoppklack.; Anschlagsstück; Arréter.		79695-020
41	Cylinder pin; Cylindrisk pinne; Zylinderstift; Goupille cylindre	4	23388	73	Contact housing; Kontaktodon; Kontaktvorrichtung; Prise de courant	1	28675
42	Screw; Skruv; Schraube; Vis	4	21938				
43	Washer; Bricka; Scheibe; rondelle	4	21307				

Pos.no Pos. nr Pos. No Pos. No	Description Benämning Bezeichnung Nomenclature	Pcs Ant Anz Nom	Part No Det. nr. Ersatz Nr. No de ref	Pos.no Pos. nr Pos. No Pos. No	Description Benämning Bezeichnung Nomenclature	Pcs Ant Anz Nom	Part No Det. nr. Ersatz Nr. No de ref
1	Cylinder; Cylinder; Zylinder; Vérin	2	155014				
2	Packing set; Packningssats; Packungssatz; Jeux d' étanchéité	2	155023				
3	Locking ring; Spårring; Schliessring; Circlip	4	21157				
4	Bearing; Lager; Lager; Roulement	4	21156				
5	Base carriage; Basvagn; Grundrahmen; Carde fixe	1	155013				
6	Axle; Axel; Achse; Axe	1	155015				
7	Cover plate; Lock; Deckel; Arrêt	2	155016				
8	Screw; Skruv; Schraube; Vis	8	20358				
9	Locking ring; Spårring; Schliessring; Circlip	4	20019				
10	Bearing; Lager; Lager; Bague pin type	4	155022				
11	Locking ring; Spårring; Schliessring; Circlip	4	20037				
12	Roller cpl.; Rulle kpl.; Rolle kpl.; Galet cpl.	1	155019				
13	Pair of forks; Gaffelpar; Gabelpaar (2); Couple fourches (2)	1					
14	Greasing nipple; Smörjnippel; Schmiernipple; Téton de graissage	2	28255				
15	Flow control valve; Flödesventil; Druckregelventil; Bloc hydrauliq.	1	156671				
16	Screw; Skruv; Schraube; Vis	2	20871				

	Part no Det. nr. Ersatz Nr. No de ref
X =	
800	155017-080
900	155017-090
1070	155017-107
1150	155017-115
1200	155017-120
1250	155017-125
1300	155017-130
1500	155017-150
1600	155017-160
1800	155017-180



CLICK HERE TO **DOWNLOAD** THE COMPLETE MANUAL

- Thank you very much for reading the preview of the manual.
- You can download the complete manual from: www.heydownloads.com by clicking the link below



- Please note: If there is no response to CLICKING the link, please download this PDF first and then click on it.

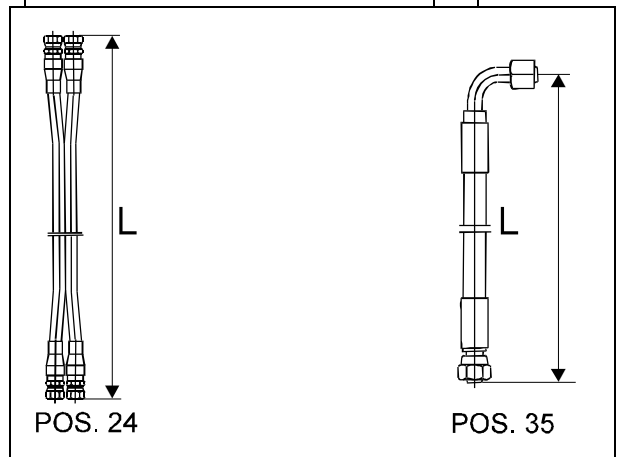
CLICK HERE TO **DOWNLOAD** THE COMPLETE MANUAL

				-010			
Pos.no Pos. nr Pos. No Pos. No	Description Benämning Bezeichnung Nomenclature	Pcs Ant Anz Nom	Part No Det. nr. Ersatz Nr. No de ref	Pos.no Pos. nr Pos. No Pos. No	Description Benämning Bezeichnung Nomenclature	Pcs Ant Anz Nom	Part No Det. nr. Ersatz Nr. No de ref
11	Lifting cylinder; Lyftcylinder; Hubzylinder; Verin de levage	2	148742	32	Connection; Koppling; Kupplung; Raccord	2	28943
11	Part of complete unit, please see the page; Ingående detaljer, se sidan; Für Teilinhalts, Bitten sehen Sie die Seite; Sont compris dans, regarde la page	2	H9A	33	Hose; Slang; Schlauch; Tuyau flexible	1	148699
12	Connection; Koppling; Kupplung; Raccord	1	22679	34	Connection; Koppling; Kupplung; Raccord	2	28780
13	Clamp; Klamma; Klemme; Pince	2	20942	35	Hose; Slang; Schlauch; Tuyau flexible	2	138873
13	Screw; Skruv; Schraube; Vis	2	27500	36	Hose; Slang; Schlauch; Tuyau flexible	1	148698
13	Bracket; Fäste; Halter; Support	2	129399	37	Motor; Motor; motor; moteur	1	149857
13	Hose; Slang; Schlauch; Tuyau flexible	2	22172	37	Part of complete unit, please see the page; Ingående detaljer, se sidan; Für Teilinhalts, Bitten sehen Sie die Seite; Sont compris dans, regarde la page	1	H4G (H4F)
14	Connection; Koppling; Kupplung; Raccord	1	28777	38	Pump; Pump; Pumpe; Pompe	1	140139
15	Connection; Koppling; Kupplung; Raccord	1	22679	40	Oil tank; Oljetank; Öltank; Reservoir	1	137143
16	Restriction valve; Sänkbromsventil; Drosselventil; Soupape de reduction	1	151529				
17	Connection; Koppling; Kupplung; Raccord	1	28064				
18	Connection; Koppling; Kupplung; Raccord	1	28778				
19	Connection; Koppling; Kupplung; Raccord	1	28064				
20	Restriction valve; Sänkbromsventil; Drosselventil; Soupape de reduction	1	151529				
21	Hose; Slang; Schlauch; Tuyau flexible	1	136407				
22	Hose; Slang; Schlauch; Tuyau flexible	1	25409				
23	Motor; Motor; motor; moteur	1	140842				
24	Connection; Koppling; Kupplung; Raccord	1	21367				
25	Connection; Koppling; Kupplung; Raccord	1	28943				
26	Hose; Slang; Schlauch; Tuyau flexible	1	23782				
27	Hose; Slang; Schlauch; Tuyau flexible	1	136407				
28	Connection; Koppling; Kupplung; Raccord	1	28780				
29	Connection; Koppling; Kupplung; Raccord	1	28064				
30	valve unit; Ventilblock; Ventileinheit; Soupape unit	1	148696				
30	Part of complete unit, please see the page; Ingående detaljer, se sidan; Für Teilinhalts, Bitten sehen Sie die Seite; Sont compris dans, regarde la page	1	H6H				
30	Screw; Skruv; Schraube; Vis	3	29513				
31	Connection; Koppling; Kupplung; Raccord	1	28064				

Pos.no Pos. nr Pos. No Pos. No	Description Benämning Bezeichnung Nomenclature	Pcs Ant Anz Nom	Part No Det. nr. Ersatz Nr. No de ref	Pos.no Pos. nr Pos. No Pos. No	Description Benämning Bezeichnung Nomenclature	Pcs Ant Anz Nom	Part No Det. nr. Ersatz Nr. No de ref
							-020
1	Cylinder compl. right; Cylinder kpl. höger; Zylinder Kpl. recht; Vérin cpl. droit	1	163948				
2	Cylinder compl. left; Cylinder kpl. vänster; Zylinder Kpl. links; Vérin cpl. gauche	1	163947				
3	Packing set; Packningsatts; Packungssatz; Jeux d'étanchéité	1	117208				
4	Bearing; Lager; Lager; Roulement	1	117342-020				
5	Piston rod; Kolvstång; Kolbenstange; Tige de piston	1	164107				
6	Cylinder pipe right; Cylinderrör höger; Zylinderrohr recht; Tube de cylindre droit	1	164106				
7	Guide; Styrning; Steuerung; Guide	1	132202				
8	Nut Mutter; Mutter; Ecrou	1	28612				
9	Screw; Skruv; Schraube; Vis	1	117339				
10	Cylinder pipe left; Cylinderrör vänster; Zylinderrohr links; Tube de cylindre gauche	1	164105				
11	Link bracket; Länkhuvud; Gelenkbefestigung; Attache de bras articulé	1	117991-020				

Pos.no Pos. nr Pos. No Pos. No	Description Benämning Bezeichnung Nomenclature	Pcs Ant Anz Nom	Part No Det. nr. Ersatz Nr. No de ref	Pos.no Pos. nr Pos. No Pos. No	Description Benämning Bezeichnung Nomenclature	Pcs Ant Anz Nom	Part No Det. nr. Ersatz Nr. No de ref
1	Washer; Bricka; Scheibe; rondelle	4	143573	31	Connection; Koppling; Kupplung; Raccord	2	27491
2	Locking ring; Spårring; Schliessring; Circlip	4	20041	32	Connection; Koppling; Kupplung; Raccord	1	111466
3	Axle; axel; Achse; Axe	2	143568	33	Screw; Skruv; Schraube; Vis	2	20871
4	Bracket; Fäste; Halter; Support	1	139641	34	Connection; Koppling; Kupplung; Raccord	2	28780
5	Roller; Rulle; Rolle; Galet	1	101272	35	Please see the Schedule; Se tabell; Bitten sehen Sie die tabelle; Regard le tableau	2	
6	Locking ring; Spårring; Schliessring; Circlip	1	20207				
7	Washer; Bricka; Scheibe; rondelle	1	20228				
8	Screw; Skruv; Schraube; Vis	2	20078				
9	Washer; Bricka; Scheibe; rondelle	2	20404				
10	Chain yoke; Kedjeok; Kettenjoch; Manchon porte-chaine	1	141134				
11	Fork yoke with tilt; Gaffelok med tilt; Gabelträger mit tilt; Palonnier avec inclination	1	143570				
12	Axle; axel; Achse; Axe	2	143569				
13	Locking ring; Spårring; Schliessring; Circlip	4	20041				
14	Clamp; Klamma; Klemme; Pince	4	21871				
15	Screw; Skruv; Schraube; Vis	4	20400				
16	Hose; Slang; Schlauch; Tuyau flexible	2	120580-004				
17	Connection; Koppling; Kupplung; Raccord	6	27491				
18	Connection; Koppling; Kupplung; Raccord	1	143575				
19	Screw; Skruv; Schraube; Vis	2	20871				
20	Hose; Slang; Schlauch; Tuyau flexible	2	120580-005				
21	Connection; Koppling; Kupplung; Raccord	4	27491				
22	Tilting cylinder; Tiltcylinder; Neigezylinder; Verin de inclination	2	143567				
22	Part of complete unit, please see the page; Ingående detaljer, se sidan; Für Teilinhalts, Bit- ten sehen Sie die Seite; Sont compris dans, regarde la page	1	H9B				
23	Washer; Bricka; Scheibe; rondelle	12	29585				
24	Please see the Schedule; Se tabell; Bitten sehen Sie die tabelle; Regard le tableau	1					
25	Nut Mutter; Mutter; Ecrou	2	20156				
26	Washer; Bricka; Scheibe; rondelle	2	27635				
27	Screw; Skruv; Schraube; Vis	3	24354				
28	Bracket; Fäste; Halter; Support	1	143579				
29	Switch; Brytare; Schalter; Rupteur	1	143580				
30	Bracket; Fäste; Halter; Support	1	143576				

Pos.	Hose	
Pos.	Slang	
Pos.	Schlauch	L =
Pos.	Tuyau flexible	
24	139637-190	2100 mm
24	139637-240	2600 mm
24	139637-290	3100 mm
35	139640-190	3750 mm
35	139640-240	4750 mm
35	139640-290	5750 mm



Pos.no Pos. nr Pos. No Pos. No	Description Benämning Bezeichnung Nomenclature	Pcs Ant Anz Nom	Part No Det. nr. Ersatz Nr. No de ref	Pos.no Pos. nr Pos. No Pos. No	Description Benämning Bezeichnung Nomenclature	Pcs Ant Anz Nom	Part No Det. nr. Ersatz Nr. No de ref
1	Capacity detector; Kapacitetsgivare; Kapazitätgeber; Capteur par capacité	2	132750	33	Washer; Bricka; Scheibe; rondelle	4	21035
2	Contact device 3-pole; Kontaktidon 3-polig; Kontakteinheit 3-polig; Unite d´ contact 3 polaire	2	28686	34	Screw; Skruv; Schraube; Vis	4	22001
3	Please see the Schedule; Se Tabell; Bitten sehen Sie die Tabelle; Regard le tableau	1		35	Motor; Motor; Motor; Moteur	1	135463
4	Push button, black; Trycke, svart; Druckknopf Schwartz; Bouton	1	156186	36	Screw; Skruv; Schraube; Vis	4	22001
7	Console; Konsol; Konsole; Support	1	137782	37	Carrier; Medbringare; Mitnehmer; Couplage	1	138688
8	Bracket; Fäste; Halter; Support	1	139516	38	Stop screw; Stoppskruv; Einstellschraube; vis de arretoire	1	22803
9	Housing; Kåpa; Gehäuse; Carter	1	137112	39	O-ring; O-ring; O-ring; Joint torique	1	29389
10	Screw; Skruv; Schraube; Vis	10	29519	40	Screw; Skruv; Schraube; Vis	2	116429
11	Nut Mutter; Mutter; Ecrou	10	29518	41	Bush; Bussning; Buchse; Douille	4	44110
12	Housing; Kåpa; Gehäuse; Carter	1	137114	42	Screw; Skruv; Schraube; Vis	8	24354
13	Console; Konsol; Konsole; Support	1	137120	43	Nut Mutter; Mutter; Ecrou	2	20081
14	Push button; Trycke; Druckknopf; Bouton	1	155567	44	Washer; Bricka; Scheibe; rondelle	2	20404
15	Contact device; Kontaktidon; Kontakteinheit ; Unite d´ contact	1	155568	45	Washer; Bricka; Scheibe; rondelle	2	116141
17	Joystick; Joystick; Anlasshebel; Organe de manoeuvre	1	174209	46	Nut Mutter; Mutter; Ecrou	2	20081
18	Console; Konsol; Konsole; Support	1	137783	47	Washer; Bricka; Scheibe; rondelle	2	20404
19	Bracket; Fäste; Halter; Support	1	139517	48	Gas suspension unit; Gasfjädert; Gazfederung; Suspension á gaz	2	122314-084
21	Housing; Kåpa; Gehäuse; Carter	1	137113	49	Ball screw; Kulskruv; Kugelschraube; Dispositif de rele- vage, vissage	2	117919
22	Cover; Kåpa; Haubel; Couvercle	1	137115	50	Bracket; Fäste; Halter; Support	2	137786
23	Washer; Bricka; Scheibe; rondelle	1	135459	51	Screw; Skruv; Schraube; Vis	10	20230
24	Nut Mutter; Mutter; Ecrou	1	20016	52	Bracket; Fäste; Halter; Support	2	137785
25	Washer; Bricka; Scheibe; rondelle	1	20404	53	Dust guard; Damask; Gamaschen; Dispositif de protection	2	174212
26	Spinner; Spinnare; Lenkfleier; Poignée volant	1	141840				
27	Steering wheel; Ratt; Lenkrad; Volant	1	135457				
28	Locking ring; Spårring; Schliessring; Circlip	1	20009				
29	O-ring; O-ring; O-ring; Joint torique	1	20620				
30	Ball bearing; Kullager; Kugellager; Roulement á billes	1	28300				
31	Bearing bracket; Lagerhållare; Lagerhalter; Support de roule- ment	1	135461				
32	Locking ring; Spårring; Schliessring; Circlip	1	20008				

pos.	JOYSTICK	
pos.	JOYSTICK	
pos.	ANLASSHEBEL	
pos.	ORGANE DE MANOEUVRE	
3	174210	Y
3	174211	X

X = SHUTTEL FORK UNIT

X = TELESKOPGAFFELAGGREGAT

X = TELESKOPGABELAGGREGAT

X = FOURCHES TELESCOPIQUES

Y = TURNING DEVICE. FORK

Y = VRIDANORDNING GAFFEL

Y = DREHVORRICHTUNG, GABEL

Y = FOURCHES TELESCOPIQUES

Pos.no Pos. nr Pos. No Pos. No	Description Benämning Bezeichnung Nomenclature	Pcs Ant Anz Nom	Part No Det. nr. Ersatz Nr. No de ref	Pos.no Pos. nr Pos. No Pos. No	Description Benämning Bezeichnung Nomenclature	Pcs Ant Anz Nom	Part No Det. nr. Ersatz Nr. No de ref
1	Please see the Schedule; Se tabell; Bitten sehen Sie Tabelle; Regarde le tableau						
2	Nut Mutter; Mutter; Ecrou	2	20246				
3	Nut Mutter; Mutter; Ecrou	2	20425				
4	Chainbolt; Kedjebult; Kettenbolzen; Boulon de chaine	2	116549				
5	Axle; Axel; Achse; Axe	2	163912				
6	Cotter pin; Saxpinne; Gespalter stift; Goupille fendue	4	21441				
10	Please see the Schedule; Se tabell; Bitten sehen Sie Tabelle; Regarde le tableau						
11	Nut Mutter; Mutter; Ecrou	2	20160				
12	Nut Mutter; Mutter; Ecrou	2	20390				
13	Fixing bolt; Fästbult; Schlussbolzen; Boulon de fixation	2	101333				
14	Washer; Bricka; Scheibe; rondelle	4	20404				
15	Bolt; Bult; Bolzen; Boulon	2	26959				
16	Cotter pin; Saxpinne; Gespalter stift; Goupille fendue	4	21445				
17	Chain (X-Met.); Kedja; Ketten; Chaine	M	28538				
18	Cotter pin; Saxpinne; Gespalter stift; Goupille fendue	2	23602				
19	Cotter pin; Saxpinne; Gespalter stift; Goupille fendue	2	20312				

POS	LIFT HEIGHT LYFTHÖJD HUBHÖHE ELEVATION	PART NO. ARTIKEL NR. ERSATZ NR. NO DE REF.	B	NUMBER OF LINKS ANTAL LÄNKAR GLEIDERZHAL NOMBRE ROTULE	POS	LIFT HEIGHT LYFTHÖJD HUBHÖHE ELEVATION	PART NO. ARTIKEL NR. ERSATZ NR. NO DE REF.	A	NUMBER OF LINKS ANTAL LÄNKAR GLEIDERZHAL NOMBRE ROTULE
1	3500	156799-035	1448	57	10	3500	137792-035	1619	85
	4500	156799-045	1803	71		4500	137792-045	1962	103
	5500	156799-055	2108	83		5500	137792-055	2305	121
	6500	156799-065	2464	97		6500	137792-065	2610	137
	7500	156799-075	3277	129		7500	137792-075	3448	181
	8500	156799-085	3632	143		8500	137792-085	3791	199
	9500	156799-095	3937	155		9500	137792-095	4134	217
	10500	156799-105	4292	169		10500	137792-105	4439	233
	11500	156799-115	4648	183		11500	137792-115	4740	249
	CHAIN; KEDJA; KETTEN; CHAINE					CHAIN CPL.; KEDJA KPL.; KETTEN KPL. ;CHAINE CPL.			

CLICK HERE TO **DOWNLOAD** THE COMPLETE MANUAL

- Thank you very much for reading the preview of the manual.
- You can download the complete manual from: www.heydownloads.com by clicking the link below



- Please note: If there is no response to CLICKING the link, please download this PDF first and then click on it.

CLICK HERE TO **DOWNLOAD** THE COMPLETE MANUAL