



Spitzentechnologie für die Ernte.

Ersatzteilkatalog
spare parts catalogue
catalogue des pièces détachées

Rapsvorsatz
rape seed extension
rallonge á couper le colza

INTEGRAL CX 100

Claas Lexion

/ ab Baujahr 2006 /

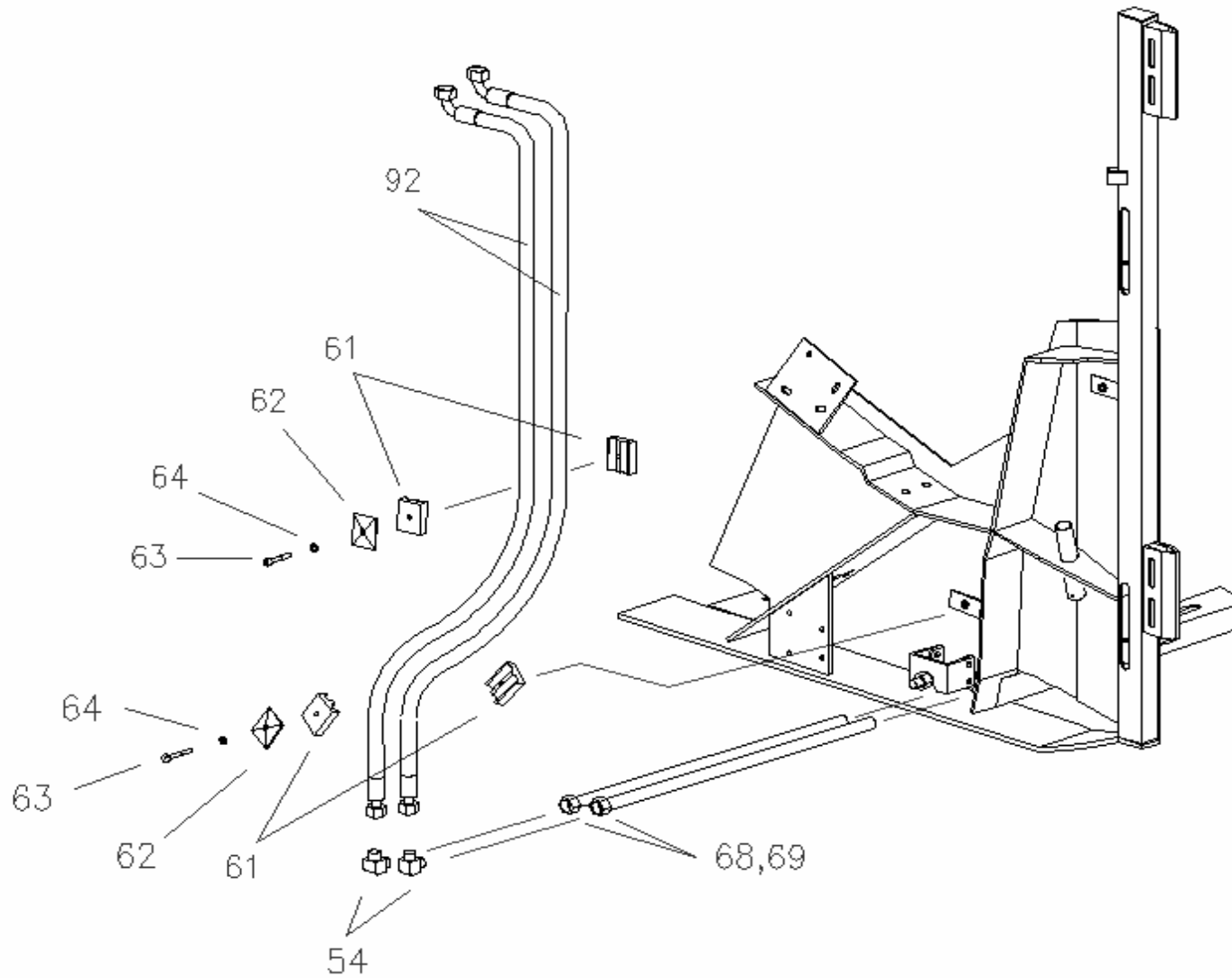
CLICK HERE TO **DOWNLOAD** THE COMPLETE MANUAL

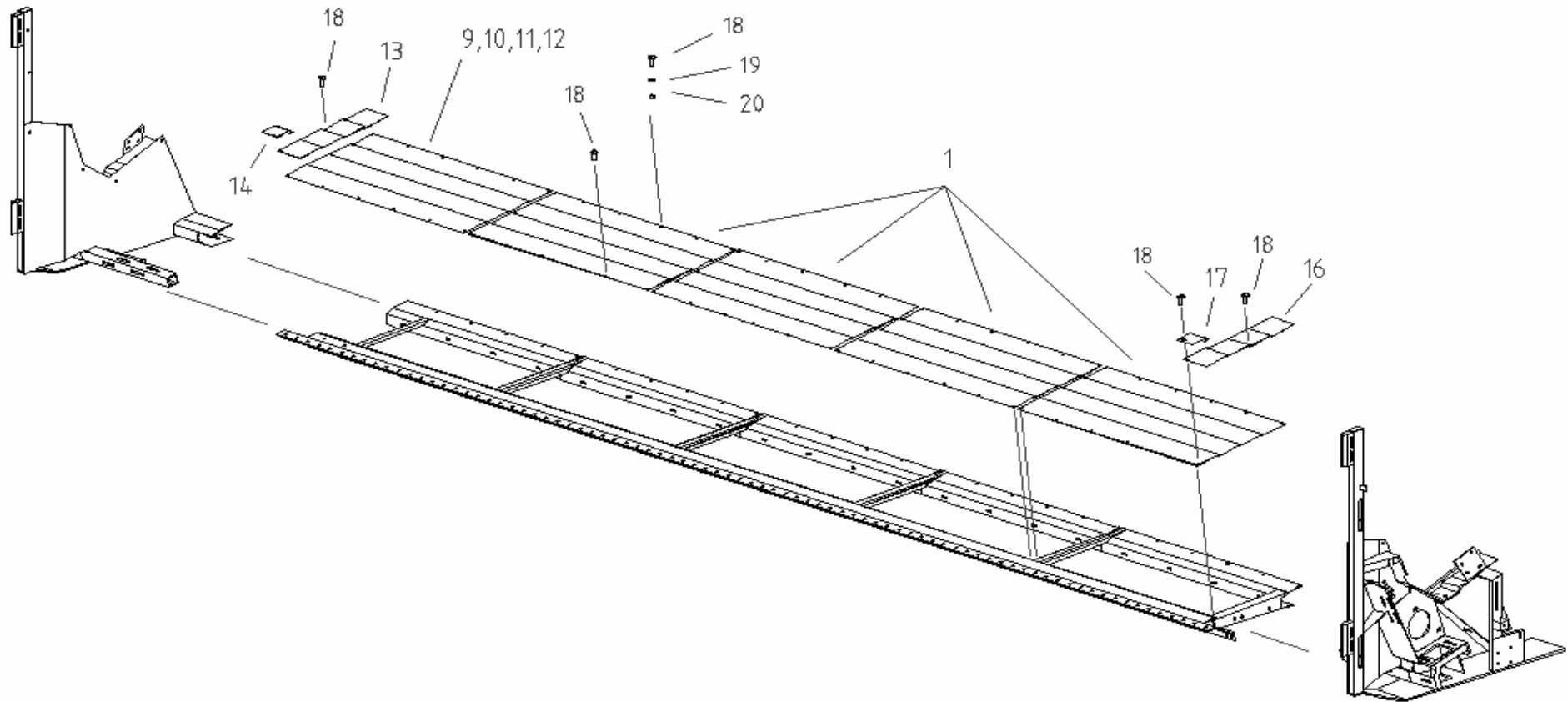
- Thank you very much for reading the preview of the manual.
- You can download the complete manual from: www.heydownloads.com by clicking the link below



- Please note: If there is no response to CLICKING the link, please download this PDF first and then click on it.

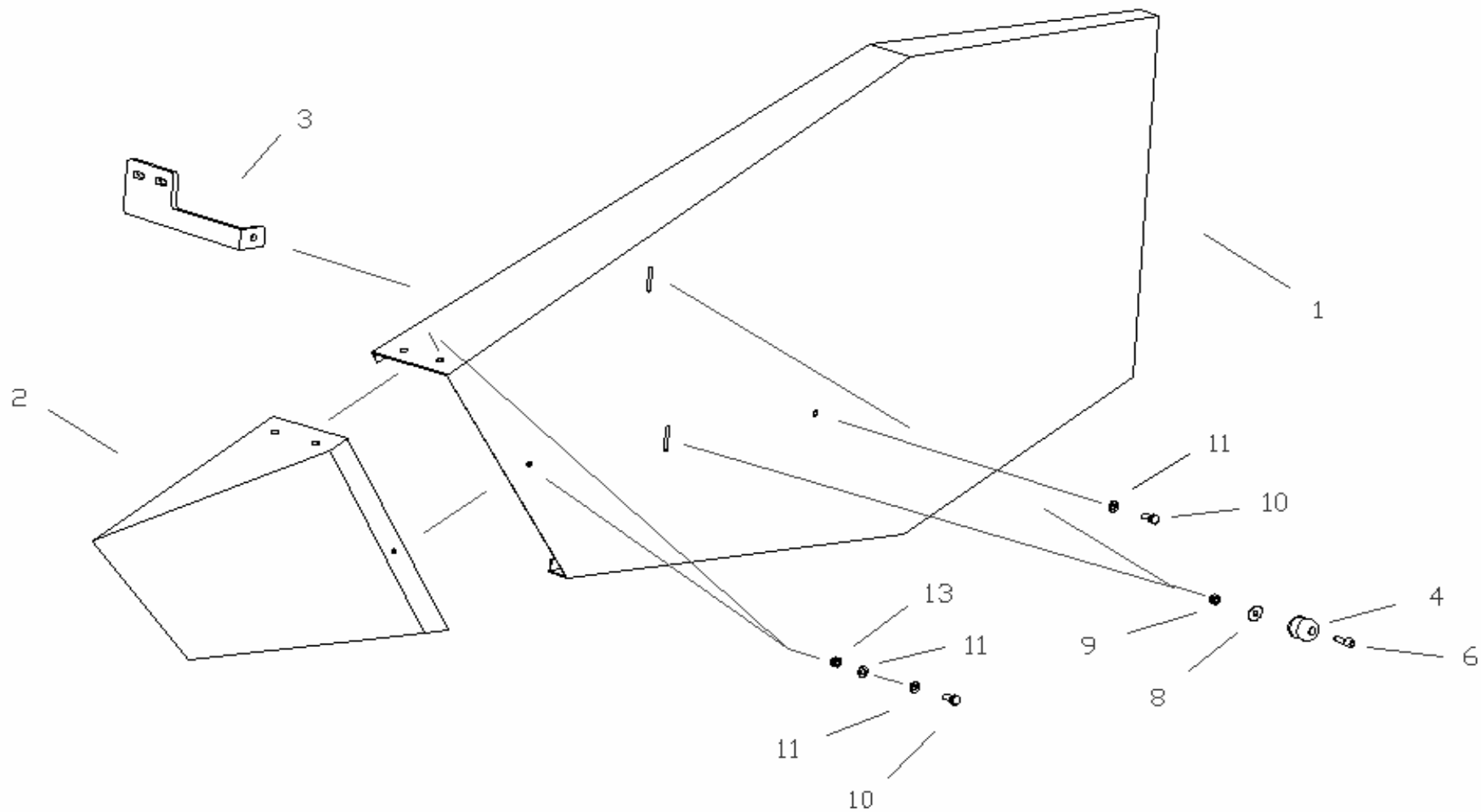
CLICK HERE TO **DOWNLOAD** THE COMPLETE MANUAL





Pos.	Nummer	Stück / 4,52 M	Stück / 5,45 M	Stück / 6,05 M	Stück / 6,66 M	Stück / 7,58 M	Stück / 9,11M	
18	403 E18	2	3	3	4	5	6	
23	403 E23	1	//////	//////	//////	//////	//////	
25	403 E25	//////	1	//////	//////	//////	//////	
26	403 E26	//////	//////	1	//////	//////	//////	
27	403 E27	//////	//////	//////	1	//////	//////	
28	403 E28	//////	//////	//////	//////	1	//////	
29	403 E29	//////	//////	//////	//////	//////	1	
30	403 E30	2	2	2	2	2	2	
31	403 E31	2	2	2	2	2	2	
36	403 E36	1	//////	//////	//////	//////	//////	
38	403 E38	//////	1	//////	//////	//////	//////	

Fig.	Nummer	Stück	D	E	CZ	FR	PL	R
20A	700 A33	1	Halter	Holfer	Držák	Porte	Uchwyt	Держатель
20B	700 A34	1	Stange	Schaft	Tyčka	Gaule	Pręt	Палка
10	50C 011	2	Becherschraube	Calix Screw	Kalíškový šroub	Calige Vis	Śruba kubelkowa	Стаканчиковой винт
11	50U 006	2	Beilagscheibe	Washer	Podložka	Rondelle	Podkładka	Подкладная шайба
12	50T 006	2	Federring	Spring Washer	Pérová podložka	Rondele grower	Podkładka sprężynująca	Пружинная шайба
14	50R 006	2	Mutter	Nut	Matice	Écrou	Nakrętka	Гайка
16	50U 008	1	Beilagscheibe	Washer	Podložka	Rondelle	Podkładka	Подкладная шайба
22	50X 320	1	Splint	Split pin	Závlačka	Goupille Fendule	Zawlecza	Шплинт
25	700 A14	1	Aufkleber Symbol CE	Self Adhesive Label CE	Samolepící symbol CE	Etiquette à colage automtique CE	Naklejka symbolu CE	Самоклеющий символ CE
26	700 A12	1	Aufkleber Bedienung- anleitung lesen	Self Adhesive Service instruction	Samolepící symbol Návod k obsluze	Etiquette à co- lage automtique Danger	Naklejka symbolu niebez- pieczeństwa	Самоклеющий символ Опасность
27	700 A13	1	Aufkleber drehende Teile	Self Adhesive Revolving part	Samolepící symbol Točivé součásti	Etiquette à co- lage automtique Danger	Naklejka symbolu niebez- pieczeństwa	Самоклеющий символ Опасность



SEITENTRENNER
 BISO-Schalteneinheit mit Kabelsatz
 für 2 elektrische Trenner

GRUPPE 8-E / II.

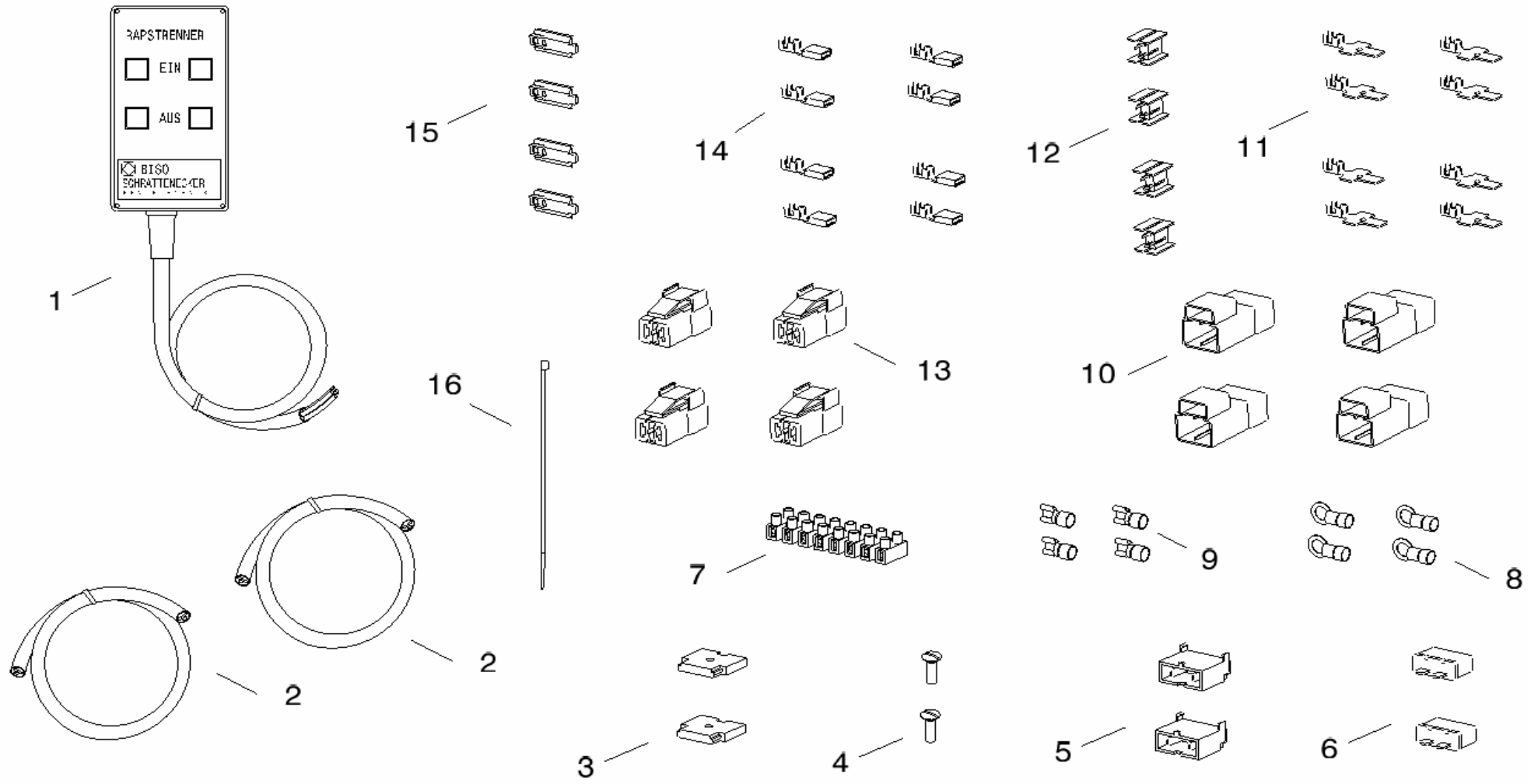


Fig.	Nummer	Stück	D	E	CZ	FR	PL	R
30	93715 B03	1	Spanner- gegenhalter oben	Opposite Tightener Holder Upper	Protikus napínaču horní	Contre-Prise de tendeur supér.	Kontra napinacza górna	Противдеталь натяжного устройства верхняя
25	50A 095	1	Schraube	Screw	Šroub	Vis	Śruba	Винт
27	50U 012	2	Beilagscheibe	Washer	Podložka	Rondelle	Podkładka	Подкладная шайба
29	50S 012	1	Mutter	Nut	Matice	Écrou	Nakrętka	Гайка
35	93715 B05	1	Spanner gegenhalter unten	Opposite Tightener Holder Bottom	Protikus napínaču dolní	Contre-Prise de Tendeur inférieure	Kontra napinacza dolna	Противдеталь натяж.устройства нижняя
26	50H 094	2	Schraube	Screw	Šroub	Vis	Śruba	Винт
27	50U 012	2	Beilagscheibe	Washer	Podložka	Rondelle	Podkładka	Подкладная шайба
29	50S 012	2	Mutter	Nut	Matice	Écrou	Nakrętka	Гайка
40	700 G10	2	Einrastpuffer gegenteil	Stopper Holder	Doraz protikus	Contre Arrêt	Kontra ogranicznika ruchu	Упор -противдеталь
41	50B 012	1	Schraube	Screw	Šroub	Vis	Śruba	Винт

CLICK HERE TO **DOWNLOAD** THE COMPLETE MANUAL

- Thank you very much for reading the preview of the manual.
- You can download the complete manual from: www.heydownloads.com by clicking the link below



- Please note: If there is no response to CLICKING the link, please download this PDF first and then click on it.

CLICK HERE TO **DOWNLOAD** THE COMPLETE MANUAL