



**Bendi AC/DS Serie 6**  
**Manual de piezas**



**LANDOLL CORPORATION**

1900 North Street

Marysville, Kansas 66508

(785) 562-5381

800-428-5655 ~ [WWW.LANDOLL.COM](http://WWW.LANDOLL.COM)

CLICK HERE TO **DOWNLOAD** THE COMPLETE MANUAL

- Thank you very much for reading the preview of the manual.
- You can download the complete manual from: [www.heydownloads.com](http://www.heydownloads.com) by clicking the link below



- Please note: If there is no response to CLICKING the link, please download this PDF first and then click on it.

CLICK HERE TO **DOWNLOAD** THE COMPLETE MANUAL

## Frenos

ELEMENTO	NÚMERO DE PIEZA	DESCRIPCIÓN	CANTIDAD
1	0012324	CONJUNTO, TENAZAS PARA MONTACARGAS BENDI	2
2	0012325	TENAZAS, FRENO DE ESTACIONAMIENTO	1
3	1-510-010004-03	TUERCA, BRIDA HEXAGONAL, 5/16-18, GR8	5
4	1-654-010049-06	TORNILLO, TAPÓN HEXAGONAL, 5/16-18UNC X 1-1/4	8
5	1-654-010051-07	TORNILLO, HEXAGONAL, 3/8-16UNC X 1-1/2, GR5	3
6	1-861-010032-10	ARANDELA, PLANA, 3/8 N, ZP/CD	7
7	1-861-010034-10	ARANDELA, LKG 5/16	8
8	106049	TUERCA, BRIDA HEXAGONAL, 3/4-16 GR8, ZP	2
9	107470	TUERCA, BLOQUEO EN ESPIRAL 3/8-16HX	3
10	108670	ZAPATE, TENAZA DE FRENO PM3	6
11	110750	MANGUITO, FRENO FIJO PM3	4
12	118-2681-3	ADAPTADOR, CODO JIC	2
13	119734	ARANDELA, DIENTE INTERIOR 3/8 LKG	7
14	128297	ABRAZADERA, FRENO DE ESTACIONAMIENTO ADC	1
15	130451	DISCO, FRENO, PIEZA SOLDADA DOMÉSTICA P40DD	2
16	176117	PLACA, MANTENIMIENTO DEL FRENO IZQUIERDO BT/SL	1
17	176118	PLACA, MANTENIMIENTO DEL FRENO DERECHO BT/SL	1
18	18C624ER	TORNILLO, HD HEXAGONAL, 3/8-24 X 1-1/2, GR8	4
19	27E6ER	ARANDELA FL .375 ENDURECIDA	3

## Compuerta de la Batería

ELEMENTO	NÚMERO DE PIEZA	DESCRIPCIÓN	CANTIDAD
1	1-861-010032-06	ARANDELA, PLANA, 1/4 N, ZP/CD	6
2	1-861-010032-08	ARANDELA, PLANA 5/16 N, ZP	2
3	106955	TORNILLO, BHSC 1/4-20UNC X 3/4	6
4	107470	TUERCA, BLOQUEO EN ESPIRAL 3/8-16HX	1
5	108797	ARANDELA, DIENTE INTERIOR 1/4 LKG	6
6	111340	ABRAZADERA, GUÍA DEL PASADOR DE LA COMPUERTA SER 4	2
7	115668	ARO, RETÉN, EXT, E, 1/4	4
8	115673	TUERCA, BRIDA HEXAGONAL ESPIRAL 10-32	4
9	119741	PASADOR, BISAGRA DE LA COMPUERTA SER 4	2
10	127097	ZAPATA, BISAGRA DE LA COMPUERTA SER 4	2
11	128306	SEPARADOR, MNT DEL PASADOR DE LA COMPUERTA SER 4	1
12	128757	ARANDELA, RETÉN DEL PASADOR DE LA COMPUERTA SER 4	1
13	128838	BISAGRA, COMPUERTA DERECHA DEL MONTACARGAS BENDI SER 4	2
14	130405	TORNILLO, BHSC 3/8-16UNC X 1-1/4	1
15	130406	AGARRADERA, PASADOR DE LA COMPUERTA SER 4	1
16	130412	ABRAZADERA, ACERO DE MACH 10-32	2
17	130413	PASADOR, PASADOR DE LA COMPUERTA SUPERIOR SER 4	1
18	130414	PASADOR, PASADOR DE LA COMPUERTA INFERIOR SER 4	1
19	130415	PASADOR DEL LOCALIZADOR DE LA COMPUERTA INFERIOR SER 4	1
20	130604	RESORTE, PASADOR DE LA COMPUERTA SER 4	2
21	131080	ARO, RETÉN, EXT, E, 5/16	4
22	156180	SOLDADURA DE LA COMPUERTA, B30AC DERECHO VENTILADO <b>(B30)</b>	1
22	156181	SOLDADURA DE LA COMPUERTA, B40AC DERECHO VENTILADO <b>(B40, B40VNA, B40VAC)</b>	1
22	159350	SOLDADURA DE LA COMPUERTA, BATERÍA DERECHA VENTILADA B55 <b>(B40DR/LF, B40HL/LF, B50DR, B50HL, B55)</b>	1
23	169763	TORNILLO, BHSC 10-32 X .500, ZP	4



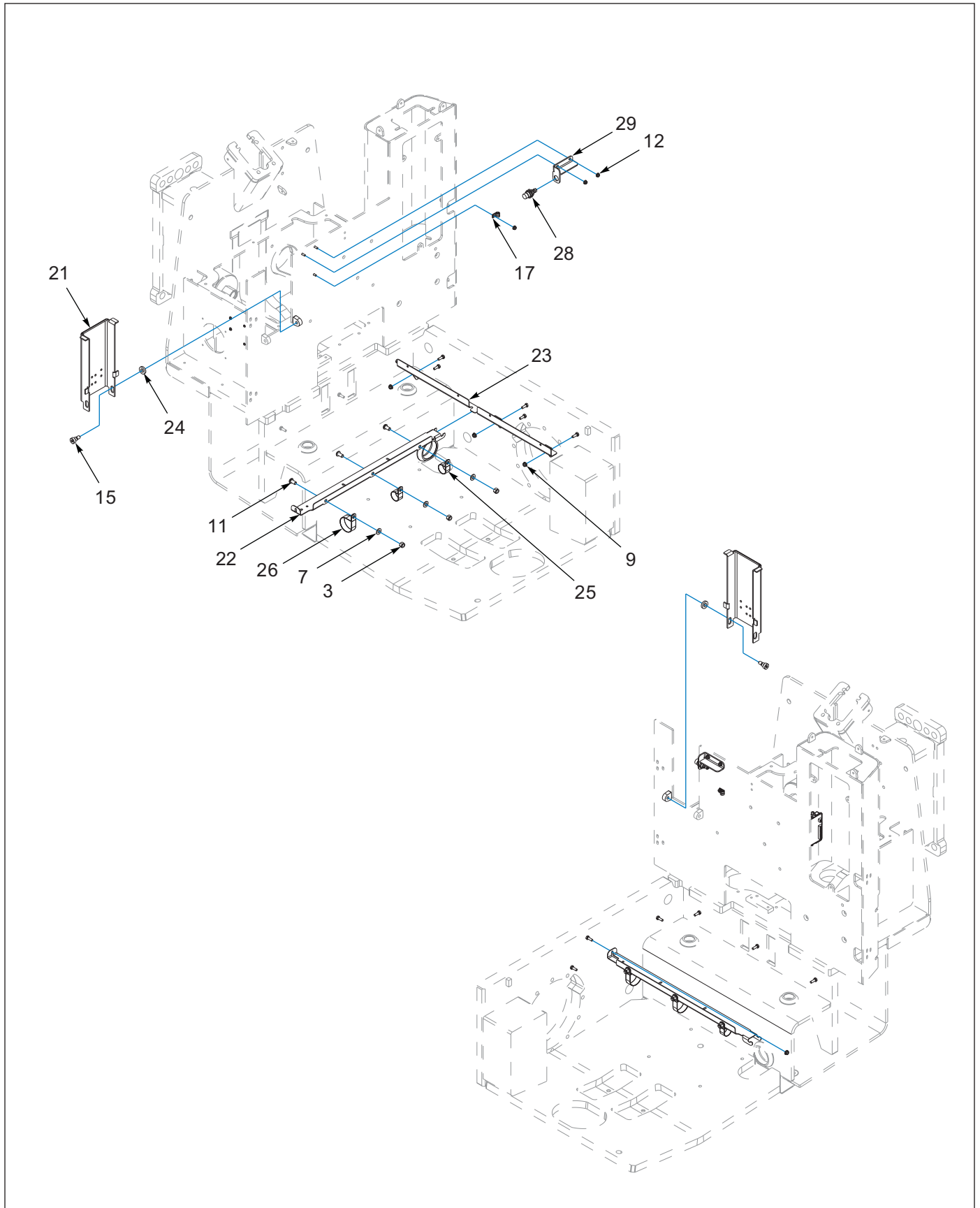


Figura 1-20: Conectores de la Batería (2 de 2)

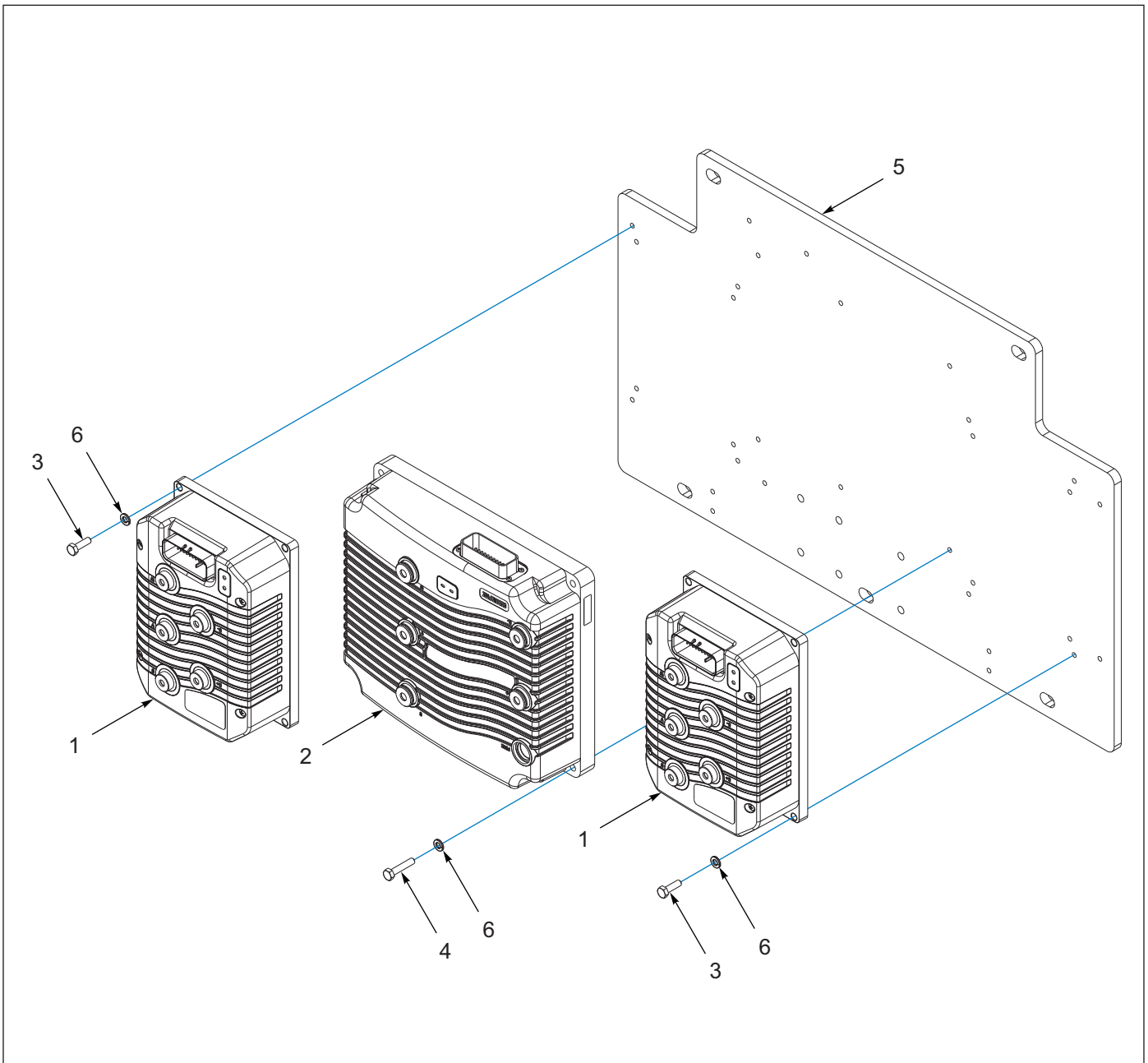


Figura 1-25: Conjunto del Panel de Control - Panel de Trabajo Pesado (B40HL, B50HL, B55)  
(DESPUÉS DEL 06/03/2019)

### Conjunto del Panel de Control - Trabajo Pesado (B40HL, B50HL, B55) (DESPUÉS DEL 06/03/2019)

ELEMENTO	NÚMERO DE PIEZA	DESCRIPCIÓN	CANTIDAD
1	197216	CONTROLADOR, 36-48V 450A 1234SE	2
2	197218	CONTROLADOR, 36-48V 650A 1238SE	1
3	1CM620ER	TORNILLO, HX HD M6 X 20MM CL8.8, ZP	8
4	1CM630ER	TORNILLO, HX HD, M6 X 1.0-30, CL 8.8	4
5	216958	PANEL DE CONTROL CURTIS DE LA PLACA BT-6	1
6	6EM60ER	RESORTE DE BLOQUEO DE LA ARANDELA M6 ZP	12

## Cables Pesados (DESPUÉS DEL 06/03/2019)

ELEMENTO	NÚMERO DE PIEZA	DESCRIPCIÓN	CANTIDAD
1	1-654-010166-03	TORNILLO, M8-1.25 X 16 HCS 8.8, ZP	4
2	1-654-010166-04	TORNILLO, M8-1 25 X 20 HCS 8.8, ZP	2
3	1-861-010032-07	ARANDELA, PLANA 1/4 ZP	1
4	1-861-010032-10	ARANDELA, PLANA 3/8" N ZP/CD	1
5	108417	TUERCA EN ESPIRAL 1/4-20HX FG	1
6	132542	TORNILLO, SET M8 X 1.25 X 45 COPA PT	1
7	146613	ARANDELA, 5/16-M8, DS PLANO	7
8	1CM616ER	TORNILLO, HX HD M6 X 16MM CL8.8, ZP	10
9	1DM8ER	TUERCA, HX HD, M8 X 1.25 CL8.8	3
10	200673	CABLE ASM, 2/0 X 16, 3/8 R90-3/8L90	1
11	202657	ARANDELA, DS PLANO, 1/4-M6	10
12	206267	CONJUNTO DE CABLE 2/0 X 14,1/4-3/8	3
13	206271	CONJUNTO DE CABLE 2/0 X 20,1/4-3/8	1
14	206272	CONJUNTO DE CABLE 2/0 X 9,1/4-3/8	1

## Fusible y Relés (ANTES DEL 06/03/2019)

ELEMENTO	NÚMERO DE PIEZA	DESCRIPCIÓN	CANTIDAD
1	1-654-010165-03	TORNILLO, HHC M4 X 0 7 X 12, GR5	8
2	1-861-010061-08	ARANDELA, PLANA M6 STD, ZP	5
3	11EM30ER	ARANDELA, BLOQUEO M3 INTERNO, ZP	4
4	149441	ARANDELA, LKG HLCL SPR M4, ZP	8
5	182803	FUSIBLE, 1/4 X 1 1/4 ABC-5A	1
6	182804	FUSIBLE, 1/4 X 1 1/4 ABC-10A	2
7	182998	FUSIBLE, 1/4 X 1 1/4 ABC-2A	4
8	18EM613ER	ARANDELA, PLANA M6 NRW, ZP	3
9	197225	CONTACTOR, 48V 50A SPST P115	4
10	197228	PROTECTOR, ARNÉS DEL PANEL	1
11	197913	MONTAJE, PNL DE CONT DEL FUSIBLE/RELÉ	1
12	1CM616ER	TORNILLO, HX HD M6 X 16MM CL8.8, ZP	8
13	202928	ABRAZADERA, ALUM COJ PART, 1-1/4	3
14	206435	BLOQUEO DEL FUSIBLE, CONJUNTO DE BUS DE 4 PSTN	2
15	206461	ETIQUETA, FUSIBLE CNTL BT-6	1
16	206462	ETIQUETA, FUSIBLE DE ALIMENTACIÓN BT-6	1
17	27CM308ER	TORNILLO, BOTÓN M3 X 0.5-8	4
18	40DM6ER	CONTRATUERCA, HX HD, M6 CL10, ZP	3
19	6EM60ER	RESORTE DE BLOQUEO DE LA ARANDELA M6 ZP	5

## Extremo Frontal

ELEMENTO	NÚMERO DE PIEZA	DESCRIPCIÓN	CANTIDAD
1	108337	TORNILLO, HX, SKT 3/8-16 X 1-1/4	2
2	123906	ADAPTADOR, 6ORS X 6ORB, ESTR LARGO	2
3	157475	TORNILLO, HX, SKT 7/8-9UNC X 2.25	8
4	146369	CONJUNTO, Placa Frontal <b>(B30)</b> (VER PÁGINA 1-77)	REF
4	181449	CONJUNTO, Placa Frontal <b>(B40VNA)</b> (VER PÁGINA 1-79)	REF
4	181513	CONJUNTO, Placa Frontal <b>(B40HL/LF)</b> (ANTES DEL 01/01/2020) <b>(VER PÁGINA 1-81)</b>	REF
4	220573	CONJUNTO, Placa Frontal <b>(B40HL6)</b> (DESPUÉS DEL 01/01/2020) <b>(VER PÁGINA 1-83)</b>	REF
4	181514	CONJUNTO, Placa Frontal <b>(B50HL)</b> (ANTES DEL 01/01/2020) <b>(VER PÁGINA 1-85)</b>	REF
4	220574	CONJUNTO, Placa Frontal <b>(B50HL-6)</b> (DESPUÉS DEL 01/01/2020) <b>(VER PÁGINA 1-87)</b>	REF
4	194964	CONJUNTO, Placa Frontal <b>(B40DR/LF, B50DR)</b> (ANTES DEL 01/01/2020) <b>(VER PÁGINA 1-89)</b>	REF
4	220572	CONJUNTO, Placa Frontal <b>(BT-6 DR)</b> (DESPUÉS DEL 01/01/2020) <b>(VER PÁGINA 1-91)</b>	REF
4	212974	CONJUNTO, Placa Frontal <b>(B40, B55)</b> (VER PÁGINA 1-93)	REF
4	216962	CONJUNTO, Placa Frontal <b>(B40VAC)</b> (VER PÁGINA 1-95)	REF
5	157517	PARADA, ROTACIÓN FRONTAL B55 <b>(B30, B40, B55)</b>	2
5	165749	PARADA, ROTACIÓN FRONTAL B55HL <b>(B40DR/LF, B40HL/LF, B50DR, B50HL)</b>	2
5	215806	PARADA, ROTACIÓN FRONTAL B40VAC <b>(B40VAC)</b>	2
6	194300	VÁLVULA, BTDR STRNG RLF/DISYUNTOR <b>(B40DR/LF, B50DR)</b> (INCLUYE LOS ELEMENTOS 9 Y 10)	1
6	195920	VÁLVULA, BT STRNG RLF <b>(B40, B30, 40HL, B40HL/FL, B40VNA, B50HL, B55)</b> (INCLUYE EL ELEMENTO 9)	1
7	194924	TUBO, HL-6 VÁLVULA C2 PARA ACTR P1 <b>(B40DR/LF, B40HL/LF, B50DR, B50HL)</b>	1
7	200556	TUBO, BT-6 VLV C2 PARA ACTR P1 <b>(B30, B40, B40VNA)</b>	1
7	206149	TUBO, B55-6 VLVC2 PARA ACTR P2 <b>(B55)</b>	1
7	215814	TUBO, B40VAC C2 PARA BTM BLKHD <b>(B40VAC)</b>	1
8	194925	TUBO, HL-6 VÁLVULA C1 PARA ACTR P2 <b>(B40DR/LF, B40HL/LF, B50DR, B50HL)</b>	1
8	200557	TUBO, BT-6 VLV C2 PARA ACTR P2 <b>(B30, B40, B40VNA)</b>	1
8	206148	TUBO, B55-6 VLVC2 PARA ACTR P1 <b>(B55)</b>	1
8	215809	TUBO, B40VAC VLV-C1 HASTA BLK <b>(B40VAC)</b>	1
9	206417	CARTUCHO, 2500 PSI, DIR ACR RLF	2
10	206483	CARTUCHO, 2 POS, 2 PASOS 24V SUN	2
11	215815	TUBO, B40VAC LWR BLKHD PARA P1 <b>(B40VAC)</b>	1
12	215810	TUBO, B40VAC BLKHD SUPERIOR PARA P2 <b>(B40VAC)</b>	1

---

## Conjunto de la Placa Frontal (B50HL)

---

ELEMENTO	NÚMERO DE PIEZA	DESCRIPCIÓN	CANTIDAD
	181514	CONJUNTO, Placa Frontal (B50HL) (ANTES DEL 01/01/2020)	--
1	1-560-010002-01	ENCHUFE, TUBERÍA, 1/8NPT	2
2	143086	ARANDELA,1,LKG,DIENTE INTERNO	4
3	143087	TORNILLO,HX CP,1-14UNFX3.25,GR8	4
4	145721	PLACA, MNT DEL ACTIVADOR INFERIOR B55HL	1
5	181509	PIEZA SOLDADA DE LA Placa Frontal B55HL-6/56	1
6	183207	CONEXIÓN,CLIMAX 12PT 65X95	2
7	192470	ACCESORIOS, ACTIVADOR DE 30 MICRONES	2
8	197986	ACTIVADOR, HL HELAC DE SALIDA DE 65MM	1

## Conjunto de la Placa Frontal (B40VAC)

ELEMENTO	NÚMERO DE PIEZA	DESCRIPCIÓN	CANTIDAD
	216962	CONJUNTO, Placa Frontal (B40VAC)	--
1	169067	ARANDELA DE BLOQUEO, PLANO DE COLLAR ALTO DE 1/2"	8
2	183207	CONEXIÓN,CLIMAX 12PT 65X95	2
3	189739	CONJUNTO, TAPÓN DEL PURGADOR #4ORB	2
4	197813	TORNILLO, HXSKT 3/4-16UNF X 2.50	8
5	212976	ACCESORIOS, ACTIVADOR DE 30 MICRONES	1
6	215800	PIEZA SOLDADA, EXTREMO FRONTAL B40VAC	1
7	215816	MNT WLDMT, B40VAC UPR ACTR	1
8	215843	ACTIVADOR, SALIDA DE 65MM, 225DEG HKS	1
9	211699	TAPÓN #4 PURGADOR SAE ORB	2
10	216965	TORNILLO,1/4-28 PURGA	2

CLICK HERE TO **DOWNLOAD** THE COMPLETE MANUAL

- Thank you very much for reading the preview of the manual.
- You can download the complete manual from: [www.heydownloads.com](http://www.heydownloads.com) by clicking the link below



- Please note: If there is no response to CLICKING the link, please download this PDF first and then click on it.

CLICK HERE TO **DOWNLOAD** THE COMPLETE MANUAL



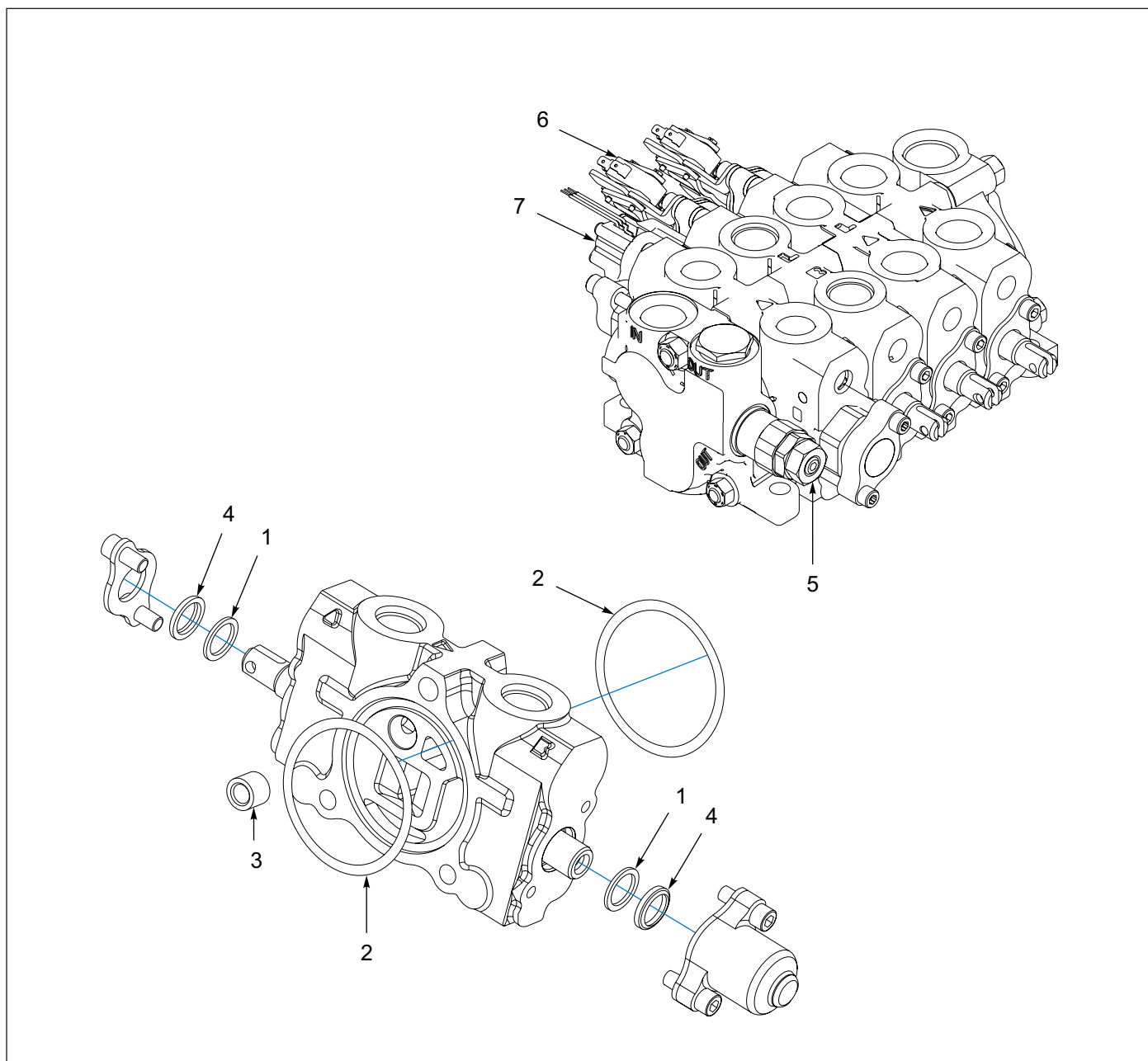
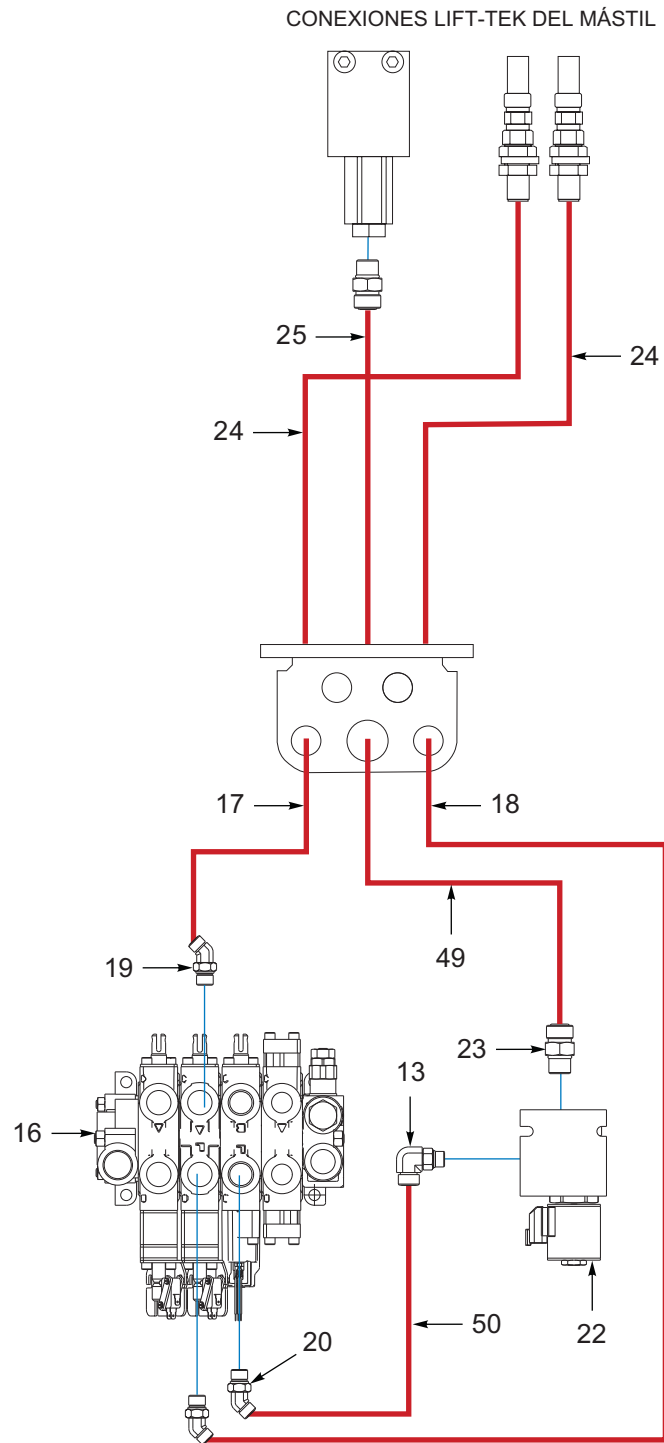


Figura 1-64: Montaje de la Válvula de Control Hidráulico

## Montaje de la Válvula de Control Hidráulico

ELEMENTO	NÚMERO DE PIEZA	DESCRIPCIÓN	CANTIDAD
	154004	VÁLVULA, 3SPL HUSCO AX30454-180	--
1	168223	JUNTA TÓRICA	2
2	168219	JUNTA TÓRICA	2
3	168220	VÁLVULA-C.V.	1
4	168222	ESCOBILLA	2
5	168221	VÁLVULA, RLF	1
6	25035	INTERRUPTOR, MICRO	2
7	156260	KIT, SENSOR DE MOLINETE DE ELEVACIÓN BTAC (UN KIT POR VÁLVULA)	REF



B40, B50HL

Figura 1-70: Diagrama Hidráulico (B40, B50HL) (2 de 2)

## Diagrama Hidráulico (B40VAC)

ELEMENTO	NÚMERO DE PIEZA	DESCRIPCIÓN	CANTIDAD
43	200551	TUBO,HL-6 VLV V1 HASTA ORB LH	1
44	200548	TUBO,HL-6 ORB RTN AL TANQUE Hidráulico	1
45	200549	TUBO,HL-6 ORBTL PR HASTA LA VLV CONT	1
46	194930	TUBO,BT/HL-6 FLTR HASTA VÁLVULA CONT	1
47	194931	TUBO,BT/HL-6 VÁLVULA CONT HASTA EL TANQUE	1
48	195920	VÁLVULA, ALIVIO DE LA DIRECCIÓN BT	1
49	197927	ACTIVADOR, HELAC DE 65MM DE SALIDA	1
50	200545	TUBO,HL-6 ORBTL LDSN HACIA ABAJO	1
51	200546	TUBO,HL-6 ORBTL PRESIONE/RH HACIA ABAJO	2
52	220548	MANGUERA,4STRORSX4L90ORSX4-19.25	1
53	200547	TUBO,HL-6 ORBTL REGRESO/LH HACIA ABAJO	1
54	152822	MANGUERA,#4STRORSX#6ORB#4X25	1
55	220549	MANGUERA,#10STRORSX#10ORS45#10-64	1
56	200554	TUBO,BT/HL-6 VLV HASTA VLV INTRPT	1
57	200552	TUBO,HL-6 VLV LDSN HASTA ORB LDSN	1
58	215815	TUBO, B40VAC LWR BLKHD HASTA P1	1
59	220547	MANGUERA,4STRORSX4L90ORSX4-29.25	1
60	145318	ADAPTADOR,12X12X16ORB T DE DERIVACIÓN	1

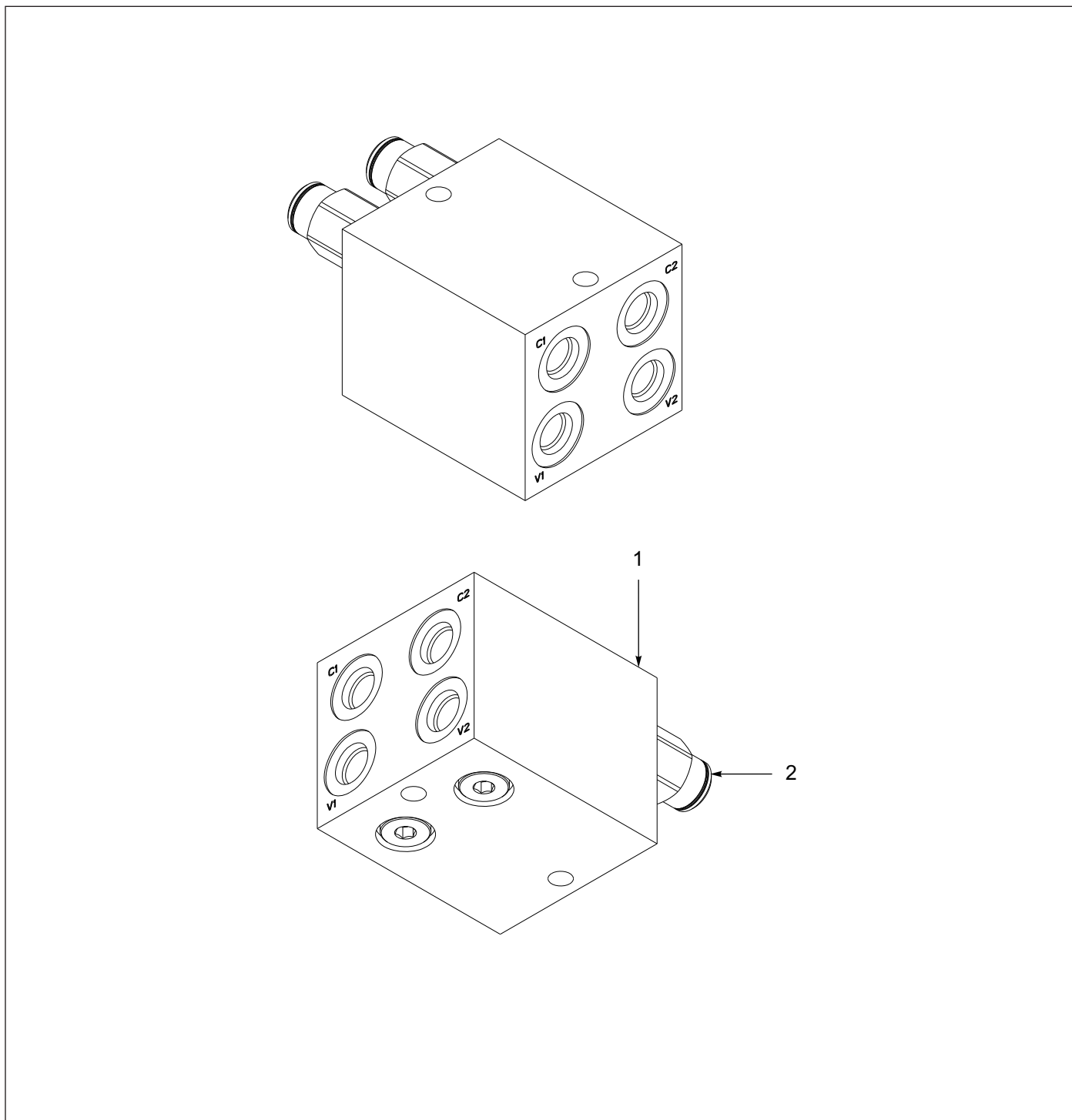


Figura 1-80: Válvula de Seguridad de la Dirección (B30, B40, B40HL/LF, B40VNA, B50HL, B55)

### Válvula de Seguridad de la Dirección (B30, B40, B40HL/LF, B40VNA, B50HL, B55, B40VAC)

ELEMENTO	NÚMERO DE PIEZA	DESCRIPCIÓN	CANTIDAD
1	195920	VÁLVULA, BT STRNG RLF	1
2	206417	CARTUCHO, 2500PSI, DIR ACT RLF	1

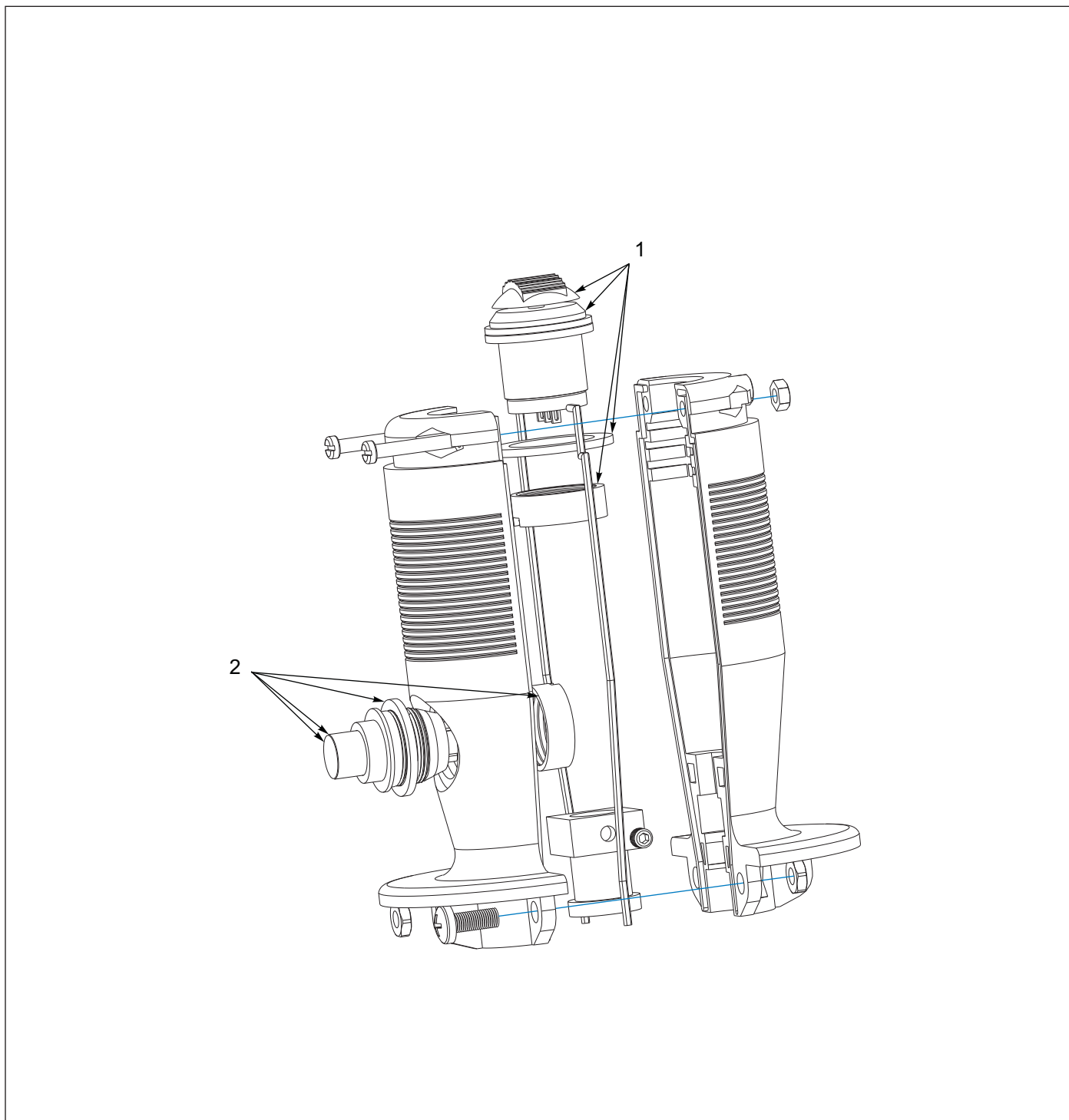


Figura 1-87: Conjunto de la Palanca

### Conjunto de la Palanca

ELEMENTO	NÚMERO DE PIEZA	DESCRIPCIÓN	CANTIDAD
	205672	CONJUNTO, PALANCA, IZAJE DE SERIE 6	
1	206411	INTERRUPTOR, 205672 DIRECCIONAL	1
2	206410	INTERRUPTOR, 205672 CLAXON	1

## Conjunto del Asiento

ELEMENTO	NÚMERO DE PIEZA	DESCRIPCIÓN	CANTIDAD
	201930	ASIENTO, W/CONEXIÓN GIRATORIA DEL BRAZO ACCESORIO DE VINIL	--
	201931	ASIENTO, W/CONEXIÓN GIRATORIA DEL BRAZO ACCESORIO DE PAÑO	--
1	111899	TORNILLO, BHSC 3/8-16UNCX3/4	1
2	118225	TORNILLO, TAPÓN HEX 7/16-20UNFX2 GR5	1
3	125436	TUERCA, HX SLFLKG 7/16-20 GRB	2
4	158683	APOYABRAZOS CON PERILLA, RH MODULAR	1
5	158685	ALMOHADILLA DEL APOYABRAZOS, ECA RH	1
6	158686	COLCHÓN, ASIENTO FLS1500	--
6	158688	COLCHÓN, PAÑO DEL ASIENTO	--
7	158687	CONJUNTO DEL COLCHÓN, PARTE TRASERA FLS1500	--
7	158689	CONJUNTO DEL COLCHÓN, PARTE TRASERA <b>(PAÑO)</b>	--
8	158691	ARANDELA	2
9	158692	ARNÉS DE CABLE ECA <b>(ESTE NO ES UN REEMPLAZO DIRECTO)</b>	1
10	158693	PARADA DEL APOYABRAZOS	1
11	158695	CUBIERTA INTERNA, RH (ECA)	1
12	158696	CUBIERTA EXTERNA, RH (ECA)	1
13	158697	DESLIZANTE DE BLOQUEO CON AGARRADERA,6	1
14	158698	DESLIZANTE ESCLAVO CON 5/16 PERNOS, 6	1
15	158701	RESORTE, PALANCA DEL ASIENTO RECLINABLE	1
16	158702	BLOQUEO, PARADA	2
17	158703	PERILLA, ASIENTO RECLINABLE	1
18	158704	AGARRADERA, AJUSTE DEL PESO	1
19	158705	RESORTE, INCLINACIÓN HACIA ATRÁS	1
20	158711	PROTUBERANCIA, COLECTOR TRASERO DEL PIVOTE	2
21	158713	ARANDELA, ENDURECIDA	1
22	158714	PASADOR, PASADOR DE CABELLO	2
23	158717	TUERCA DE APRIETE, 1/4	2
24	158719	TORNILLO, COLECTOR HD #12X3/4 TIPO AB	4
25	158720	ARANDELA, PLANA .390IDX1.12 OD	2
26	158721	ARANDELA, PLANA .281X.625X.07	4
27	158722	RETÉN PARA LA CADERA, LH	1
28	204681	KIT DE SERVICIO DE AJUSTE PARA EL PESO <b>(NO SE MUESTRA)</b>	1
29	774883	PASADOR, RODAMIENTO .156DIA X .75 NEGRO	1
30	1-512-010005-01	TUERCA, HEX SLFLKG GRB 1/4-20	5
31	1-512-010005-03	TUERCA, HEX SLFLKG GRB 5/16-18	8
32	1-512-010005-09	TUERCA, HEX, SLFLKG, 1/2-13 GRB	2
33	1-654-010047-03	TORNILLO, HEX 1/4-20UNCX5/8	2
34	1-654-010047-09	TORNILLO, TAPÓN HEX,1/4-20UNCX1-3/4G5	2
35	1-654-010049-03	TORNILLO, TAPÓN HEX 5/16-18UNCX3/4GR5	4
36	86G1024E	TORNILLO, COLECTOR HD.CRSS#10-32X1-1/2	6



## Conexiones de la Batería

ELEMENTO	NÚMERO DE PIEZA	DESCRIPCIÓN	CANTIDAD
1	201859	OPT,BT-6 SBX350 BAT ( <b>B30, B40, B40DR/LF, B40VNA, B40VAC, B50</b> )	1
2	201860	OPCIÓN BT-6 EURO 320 BAT	1
3	219076	OPCIÓN,BT-6 4/0 SBX350 CON ( <b>B40HL/LF, B50HL</b> )	1
4	219077	OPCIÓN,BT-6 4/0 EURO 320 CONN ( <b>B40HL/LF, B50HL</b> )	1

## Kit Landview

ELEMENTO	NÚMERO DE PIEZA	DESCRIPCIÓN	CANTIDAD
1	182926	KIT 10M 60HZ 55DT OSCS L/V	--
2	182937	KIT,296,60HZ 55DT OSCS BT L/V	--
3	182939	KIT 8M 60HZ 45D OSCS LANDVIEW	--
4	182992	KIT,60HZ 312OAL, 45D OSCS L/V	--
5	183038	KIT 13.7M 50HZ F60 OSCS L/V	--
6	183150	KIT 12M 50HZ F60 OSCS LANDVIEW	--
7	183183	KIT13.7M 50HZ F60 LV OSCS W/LT	--
8	183184	KIT 12M 50HZ F60 LV OSCS W/LT	--
9	183231	KIT 9M 50HZ F60 OSCS LANDVIEW	--
10	183232	KIT 9M 60HZ F60 OSCS LANDVIEW	--
11	183463	KIT 60HZ 276 35DQ OSCS IHR L/V	--
12	188329	KIT 13.7M 60HZ F60 LV OSCS W/LT	--
13	188330	KIT 12M 60HZ F60 L/V OSCS W/LT	--
14	188376	KIT,12M,60HZ,F60,OSCS LANDVIEW	--
15	189712	KIT 8M 50HZ 55DQ BT OSCS L/V	--
16	189749	KIT 8M 60HZ 45D OSCS SL L/V	--
17	189783	KIT 6M 60HZ 55DQ BT OSCS L/V	--
18	198788	KIT 6M 60HZ 45DQ OSCS LANDVIEW	--
19	192409	KIT,258, 60HZ 55DT BT OSCS L/V	--
20	192415	KIT 6M 60HZ 40DT OSCS SLT L/V	--
21	194214	KIT 6M 50HZ 50DT OSCS C/V BT	--
22	194292	KIT 9M 60HZ 45DQ OSCS LANDVIEW	--
23	194911	KIT 9M 50HZ 45D OSCS LANDVIEW	--
24	194915	KIT 10M 50HZ 55T OSCS LANDVIEW	--
25	194916	KIT 60HZ 258 35DQ OSCS IHR L/V	--
26	194917	KIT 50HZ 258 35DQ OSCS IHR L/V	--
27	194918	KIT 60HZ 276 35DQ OSCS IHR L/V	--
28	194933	KIT 9M 50HZ 55T OSCS LANDVIEW	--
29	194934	KIT 9M 60HZ 55T OSCS LANDVIEW	--
30	196027	KIT,258,50HZ 55DT OSCS L/V	--
31	197937	KIT 6M 50HZ 45DQ OSCS LANDVIEW	--
32	197949	KIT 6M 60HZ 35DQ OSCS BT L/V	--
33	197950	KIT 6M 50HZ 35DQ OSCS BT L/V	--
34	197959	KIT 4M 60HZ 55D BT OSCS L/V	--
35	197960	KIT 4M 50HZ 55D BT OSCS L/V	--
36	202992	KIT,198OAL 50HZ 50D OSCS L/V	--
37	202993	KIT,198OAL 60HZ 50D OSCS L/V	--
38	203954	KIT 6M 60HZ 50DT OSCS C/V BT	--
39	204877	KIT 60HZ 374 55DQ BT OSCS L/V	--
40	204950	KIT 10M 60HZ 55DQ BT OSCS L/V	--
41	206090	KIT 10M 60HZ 35DQ OSCS L/V BT	--
42	206202	KIT 198 60HZ 35DQ OSCS L/V	--
43	206428	KIT,50DT 312 60HZ OSCS L/V	--
44	206534	KIT,60HZ 294 35DQ OSCS IHR L/V	--
45	214242	KIT,60HZ 250"OAL 35DQ DIHR L/V	--
46	215869	KIT 60HZ 294 OAL 45DQ OSCS L/V	--

1416892	1-147	146386	1-104, 1-107
141777	1-109	146613	1-53, 1-55
142229	1-179	146632	1-43
1422464	1-13	149376	1-13
142333	1-72	149416	1-196
143086	1-77, 1-79, 1-81, 1-83, 1-85, 1-87, 1-89, 1-91, 1-93	149431	1-139
143087	1-77, 1-79, 1-81, 1-83, 1-85, 1-87, 1-89, 1-91, 1-93	149439	1-67
143547	1-43	149441	1-65, 1-67
143573	1-184	149460	1-190
143862	1-194	150459	1-114
144587	1-107	150494	1-196
144599	1-140, 1-180	150665	1-140
145098	1-71, 1-190	150666	1-140
145318	1-118, 1-122, 1-126, 1-130, 1-135, 1-137	150669	1-140, 1-180
145718	1-23	150670	1-140, 1-180
145721	1-81, 1-83, 1-85, 1-87, 1-89, 1-91	150725	1-172
145816	1-190	150737	1-13
145817	1-72, 1-190	150741	1-13
145955	1-113, 1-118, 1-122, 1-126, 1-130, 1-134, 1-137, 1-143	150979	1-172
145978	1-194	1-510-010004-03	1-5, 1-39, 1-137, 1-188
145979	1-194	1-511-010001-03	1-9
145980	1-194	1-511-010001-05	1-62
146043	1-77, 1-79, 1-93	1-511-010002-05	1-62
146057	1-172	151151	1-29, 1-33
146067	1-72, 1-190	1-512-010003-02	1-36, 1-51
146072	1-43	1-512-010003-03	1-9, 1-13, 1-18, 1-36, 1-62
146259	1-196	1-512-010003-05	1-158, 1-160, 1-162, 1-169, 1-172
146260	1-196	1-512-010003-06	1-190
146261	1-196	1-512-010003-09	1-62, 1-152, 1-169
146262	1-196	1-512-010003-14	1-36
146263	1-196	1-512-010005-01	1-165
146264	1-196	1-512-010005-03	1-98, 1-104, 1-107, 1-154, 1-165, 1-169
146297	1-71, 1-172	1-512-010005-05	1-139, 1-169
146359	1-93	1-512-010005-09	1-165
146366	1-179	1-512-010007-07	1-9
146369	1-75, 1-77	1-513-010002-05	1-41, 1-53
		151409	1-154

CLICK HERE TO **DOWNLOAD** THE COMPLETE MANUAL

- Thank you very much for reading the preview of the manual.
- You can download the complete manual from: [www.heydownloads.com](http://www.heydownloads.com) by clicking the link below



- Please note: If there is no response to CLICKING the link, please download this PDF first and then click on it.

CLICK HERE TO **DOWNLOAD** THE COMPLETE MANUAL