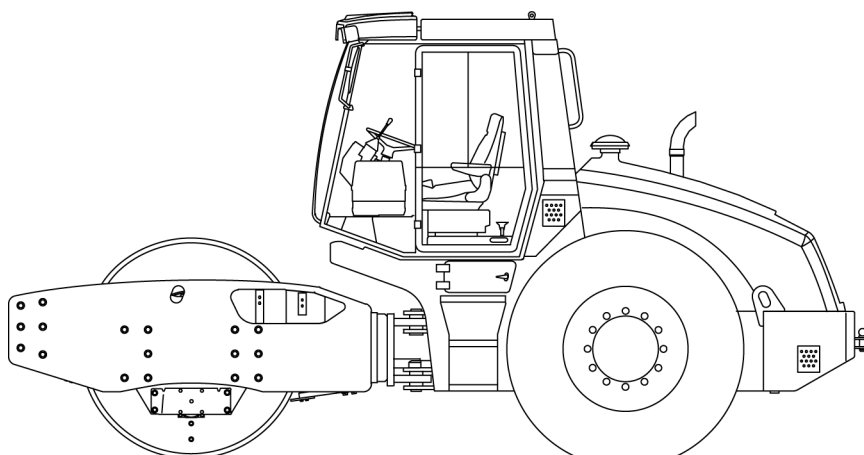


# ASC 170

SINGLE DRUM ROLLER  
WALZENZUG  
MONOBILLE

CUMMINS QSB4.5-C160  
EU STAGE IIIA / U.S. EPA Tier 3



## SPARE PARTS CATALOGUE ERSATZTEILKATALOG CATALOGUE DE PIÈCES DÉTACHÉES

Edition 01/2021 ML  
Product Identification Number 3001339 -

**AMMANN**

CLICK HERE TO **DOWNLOAD** THE COMPLETE MANUAL

- Thank you very much for reading the preview of the manual.
- You can download the complete manual from: [www.heydownloads.com](http://www.heydownloads.com) by clicking the link below



- Please note: If there is no response to CLICKING the link, please download this PDF first and then click on it.

CLICK HERE TO **DOWNLOAD** THE COMPLETE MANUAL

	<b>Description</b>	<b>Bezeichnung</b>	<b>Designation</b>
<b>005-319</b>	Blocking hydraulics	Sperrhydraulik	Hydraulique de verrouillage
<b>005-324</b>	Vibration hydraulics	Vibrationshydraulik	Hydraulique de vibration
<b>005-336</b>	Steering hydraulics	Lenkhydraulik	Hydraulique de direction
<b>005-362</b>	Hydraulic tank-electrical	Hydrauliktank-Elektro	Réservoir hydraulique électrique
<b>005-363</b>	Hydraulic tank-hand	Hydrauliktank-Hand	La main du réservoir hydraulique
<b>005-372</b>	Steer cylinder	Lenkzylinder	Vérin de direction
<b>005-382</b>	Hydraulic lifting-electrical	Hebehdraulik-Elektro	Hydraulique de levage puissance
<b>005-382-001</b>	Fluid motor	Hydraulikmotor	Moteur hydraulique
<b>005-382-002</b>	Fluid motor	Hydraulikmotor	Moteur hydraulique
<b>005-382-003</b>	Fluid motor	Hydraulikmotor	Moteur hydraulique
<b>005-384</b>	Lifting hydraulics	Hebehdraulik	Hydraulique de levage
<b>005-384-001</b>	Fluid motor	Hydraulikmotor	Moteur hydraulique
<b>005-384-002</b>	Fluid motor	Hydraulikmotor	Moteur hydraulique
<b>005-391</b>	Measuring points on the panel	Messstellen auf dem Panel	Points de mesure sur le panneau
<b>005-394</b>	Measuring point	Messstelle	Point de mesure
<b>006</b>	<b>ASC170 06 Electrical system</b>	<b>ASC170 06 Elektrik</b>	<b>ASC170 06 Système électrique</b>
<b>006-408</b>	Wiring machines	Kabelmaschinen	Système électrique machines
<b>006-408-001</b>	Instrument panel	Armaturentafel	Tableau de bord
<b>006-410</b>	Cab wiring	Elektroinstallation Kabine	Installation électrique de la cabine
<b>006-410-001</b>	Windscreen wiper rear	Heckscheibenwischer	Essuie-glaces arriere
<b>006-413</b>	Warning beacon	Rundumwarnleuchte	Gyrophare
<b>006-414</b>	Electrical installation RTM	Elektroinstallation RTM	Installation électrique RTM
<b>006-415</b>	Reversing alarm	Rückfahralarm	Avertisseur de marche arrière
<b>006-416</b>	Cab lifting wiring	Elektroinstallation für den Kabinenhub	Installation électrique de la levée de la cabine
<b>006-417</b>	Lift indication cable	Hubsignalisierungskabel	Câble de signalisation de la course
<b>006-418</b>	Wheel lock	Radverschluss	Fermeture de la roue
<b>006-421</b>	Road Lights	Strassenbeleuchtung	Feux de route
<b>006-421</b>	Front headlamps	Vorderlichter	Phares avant
<b>006-422</b>	Rear lamps	Rücklicht	Feux arrière
<b>006-423</b>	Auxiliary headlamps	Zusatzscheinwerfer	Phares supplémentaires
<b>006-424</b>	Registration plate lighting	Kennzeichenbeleuchtung	Éclairage de plaque d'immatriculation
<b>006-427</b>	MURPHY Display unit	MURPHY-Anzeigegerät	Appareil indicateur MURPHY

Pos	Article	Qty.	Unit	Description	Bezeichnung	Designation	Note
106	4-S107358_L	1	ST	Engine	Motor	Moteur	
107	4-S324486_C	1	ST	Ventilation	Ventilation	Ventilation	
108	4-S325315_A	1	ST	Draining engine	Ablassen Motors	Drainer moteur	
117	4-S211031_A	1	ST	Fan CE	Gebläse CE	Ventilateur CE	
118	4-S210937_A	1	ST	Fan without CE	Gebläse ohne CE	Ventilateur sans CE	
126	4-S107384_D	1	ST	Cooling system	Kühlsystem	Système de refroidissement	
129	4-S324057	1	ST	Drain cock	Ablasshahn	Robinet de vidange	
131	4-S325316_B	1	ST	Draining cooling	Ablassen Kühlung	Drainer refroidissement	
136	4-S107359_J	1	ST	Intake and exhaust pipe	Saugen und Auspuff	Aspiration et échappement	
591	4-S211947_B	1	ST	Fan cover	Lüfterabdeckung	Cache du ventilateur	
596	4-S211037_A	1	ST	Alternator cover with air conditioning	Lichtmaschineabdeckung mit Klimaanlage	Couvrir l'alternateur de climatisation	
597	4-S211067_A	1	ST	Alternator cover without air conditionig	Lichtmaschineabdeckung ohne Klimaanlage	Couvrir l'alternateur sans climatisation	
606	4-S211017_G	1	ST	Heating connection	Heizungsanschluss	Raccordement du chauffage	

Pos	Article	Qty.	Unit	Description	Bezeichnung	Designation	Note
0	4-211031	1	ST	Fan	Ventilator	Ventilateur	
1	4-5451050085	1	ST	Fan	Ventilator	Ventilateur	
3	4-9501000095I	1	ST	Intermediate piece	Zwischenstück	Pièce intermédiaire	
4	4-9501000095J	1	ST	Intermediate piece	Zwischenstück	Pièce intermédiaire	

Pos	Article	Qty.	Unit	Description	Bezeichnung	Designation	Note
0	4-325316	1	ST	Cooler Discharge	Kühlerauslauf	Cooler Discharge	
4	4-5160680042	1	ST	Bulkhead coupling	Schottverschraubung	Raccord Schott	
5	4-5160670120	1	ST	Sealing plug	Verschlussstopfen	Bouchon de fermeture	
6	4-5160650064	1	ST	Screwed connection	Verschraubung	Raccord vissé	
11	4-5160570282	1	ST	Hydr hose	H-Schlauch	Conduite hydraulique	
12	4-5358050044	1	ST	Sleeve	Muffe	Manchon	
15	4-3114306028	2	ST	Cyl head screw	Zyl-Schraube	Vis à tête cylindrique	
16	1394751	2	ST	Lock washer	Sicherungsscheibe	Rondelle frein	

Pos	Article	Qty.	Unit	Description	Bezeichnung	Designation	Note
0	4-211017	1	ST	Linkage	Anlenkung	Articulation	
1	4-438005	1	ST	Holder	Halter	Support de caisson	
4	4-5160574023	1	ST	Hydr hose	H-Schlauch	Conduite hydraulique	
5	4-614002	1	ST	Cooling water hose	Kühlwasserschlauch	Conduite souple d'eau de refroidissement	
6	4-5160572448	1	ST	Protection hose	Schutzschlauch	Tube souple de protection	
9	4-5160650156	1	ST	Screwed connection	Verschraubung	Raccord vissé	
11	4-5531020071	3	ST	Hose clamp	Schlauchklemme	Bride pour conduite souple	
12	4-5358050034	1	ST	Sleeve	Muffe	Manchon	
13	4-444424	1	ST	Connection	Anschluss	Raccordement	
14	4-5160670095	1	ST	Reduction	Reduzierung	Réduction	
16	4-3002512040	1	ST	Hexagon head screw	6kt-Schraube	Vis à tête hexagonale	
17	4-3114306030	2	ST	Cyl head screw	Zyl-Schraube	Vis à tête cylindrique	
18	2-80166016	2	ST	Lock washer	Sicherungsscheibe	Rondelle frein	

Pos	Article	Qty.	Unit	Description	Bezeichnung	Designation	Note
0	4-11488A	1	ST	Rubber mount	Gummilager	Palier caoutchouc	
1	4-9200000031	6	ST	Rubber cushion	Gummipuffer	Tampon caoutchouc	
2	4-9200000032	8	ST	Rubber cushion	Gummipuffer	Tampon caoutchouc	

Pos	Article	Qty.	Unit	Description	Bezeichnung	Designation	Note
0	4-27620	1	ST	Drum drive	Bandagenantrieb	Entraînement de la bille	
1	4-35502	1	ST	Drive bracket	Antriebskonsole	Console d'entraînement	
2	4-25194	4	ST	Yoke	Joch	Joug	
4	4-27938	1	ST	Driver	Mitnehmer	Toc d'entraînement	
5	4-11855A	1	ST	Cover	Abdeckung	Couvercle	
8	1430471	1	ST	Gearbox	Getriebe	Engrenage	
11	4-3002512025	1	ST	Hexagon head screw	6kt-Schraube	Vis à tête hexagonale	
12	4-3002512050	16	ST	Hexagon head screw	6kt-Schraube	Vis à tête hexagonale	
13	4-3001512040	16	ST	Hexagon head screw	6kt-Schraube	Vis à tête hexagonale	
14	4-3001512045	2	ST	Hexagon head screw	6kt-Schraube	Vis à tête hexagonale	
15	4-3002512055	16	ST	Hexagon head screw	6kt-Schraube	Vis à tête hexagonale	
16	4-3002516055	30	ST	Hexagon head screw	6kt-Schraube	Vis à tête hexagonale	
17	4-3001516065	24	ST	Hexagon head screw	6kt-Schraube	Vis à tête hexagonale	
18	4-3002520045	16	ST	Hexagon head screw	6kt-Schraube	Vis à tête hexagonale	
19	4-3001520080	12	ST	Hexagon head screw	6kt-Schraube	Vis à tête hexagonale	
22	4-3048500120	50	ST	Hexagon nut	6kt-Mutter	Écrou hexagonal	
23	4-3048500160	24	ST	Hexagon nut	6kt-Mutter	Écrou hexagonal	
24	4-3048500200	12	ST	Hexagon nut	6kt-Mutter	Écrou hexagonal	
27	1393963	101	ST	Lock washer	Sicherungsscheibe	Rondelle frein	
31	1394064	50	ST	Lock washer	Sicherungsscheibe	Rondelle frein	
32	1394065	24	ST	Lock washer	Sicherungsscheibe	Rondelle frein	
35	2-80166067	30	ST	Lock washer	Sicherungsscheibe	Rondelle frein	
36	2-80166083	16	ST	Lock washer	Sicherungsscheibe	Rondelle frein	
38	4-6090010056	1	ST	Sealing ring	Dichtring	Bague d'étanchéité	
39	4-6090010077	1	ST	Sealing ring	Dichtring	Bague d'étanchéité	

Pos	Article	Qty.	Unit	Description	Bezeichnung	Designation	Note
0	4-32402	1	ST	Rim	Felge	Jante	
1	4-31522	1	ST	Rim	Felge	Jante	
5	4-6160150332	1	ST	Tyre	Reifen	Pneu	
6	4-5325190010	1	ST	Valve	Ventil	Soupape	

Pos	Article	Qty.	Unit	Description	Bezeichnung	Designation	Note
0	4-26193	1	ST	Scraper	Abstreifer	Racleur	
1	4-S26179_A	2	ST	Scraper holder	Abstreiferhalter	Support du racloir	
4	4-28168	2	ST	Scraper	Schaber	Racloir	
7	4-12096A	10	ST	Holder	Halter	Support de caisson	
8	4-12097A	2	ST	Lug	Lasche	Jumelle	
9	4-12109A	5	ST	Washer	U-Scheibe	Rondelle	
10	4-21636	4	ST	Washer	U-Scheibe	Rondelle	
11	4-3001512050	28	ST	Hexagon head screw	6kt-Schraube	Vis à tête hexagonale	
12	4-3002512030	10	ST	Hexagon head screw	6kt-Schraube	Vis à tête hexagonale	
13	4-3001512045	10	ST	Hexagon head screw	6kt-Schraube	Vis à tête hexagonale	
14	4-3001520065	20	ST	Hexagon head screw	6kt-Schraube	Vis à tête hexagonale	
17	4-3048500120	28	ST	Hexagon nut	6kt-Mutter	Écrou hexagonal	
20	1393963	76	ST	Lock washer	Sicherungsscheibe	Rondelle frein	
21	1394065	20	ST	Lock washer	Sicherungsscheibe	Rondelle frein	
24	4-5358570047	16	ST	Plug	Stopfen	Bouchon	

Pos	Article	Qty.	Unit	Description	Bezeichnung	Designation	Note
0	4-11751A	1	ST	Frame	Rahmen	Cadre	
1	4-11739A	1	ST	Frame	Rahmen	Cadre	
2	4-11753A	1	ST	Transverse beam	Querträger	Traverse	
3	4-12158	5	ST	Washer	U-Scheibe	Rondelle	
4	4-3002520050	12	ST	Hexagon head screw	6kt-Schraube	Vis à tête hexagonale	
5	4-3002530050	2	ST	Hexagon head screw	6kt-Schraube	Vis à tête hexagonale	
6	4-11737A	1	ST	Weight	Gewicht	Poids	
7	1394065	12	ST	Lock washer	Sicherungsscheibe	Rondelle frein	
8	1309942	2	ST	Washer	U-Scheibe	Rondelle	

Pos	Article	Qty.	Unit	Description	Bezeichnung	Designation	Note
0	4-107177	1	ST	Stairs	Treppe	Escalier	
1	4-107176	1	ST	Stairs	Treppe	Escalier	
4	4-6160081476	1	ST	Bumper	Anschlagpuffer	Amortisseur	
11	4-3140300060	1	ST	Hexagon nut	6kt-Mutter	Écrou hexagonal	
12	4-3048500120	6	ST	Hexagon nut	6kt-Mutter	Écrou hexagonal	
16	1393963	6	ST	Lock washer	Sicherungsscheibe	Rondelle frein	

Pos	Article	Qty.	Unit	Description	Bezeichnung	Designation	Note
0	4-210652	1	ST	Hydraulic tank Cover	Hydrauliktankabdeckung	Hydraulic tank Cover	
1	4-319416	1	ST	Protection plate	Schutzblech	Tôle de sécurité	
5	4-3002510016	4	ST	Hexagon head screw	6kt-Schraube	Vis à tête hexagonale	
9	1394753	4	ST	Lock washer	Sicherungsscheibe	Rondelle frein	
13	4-5325070121	1	ST	Plug	Stopfen	Bouchon	
14	4-5325030059	1	ST	Counternut	Gegenmutter	Contre-écrou	

Pos	Article	Qty.	Unit	Description	Bezeichnung	Designation	Note
0	4-324109	1	ST	Hinge	Scharnier	Charnière	
1	4-438647	1	ST	Bolt	Bolzen	Boulon	
2	4-3433328032	1	ST	Bolt	Bolzen	Boulon	
4	4-433139	1	ST	Securing plate	Sicherungsblech	Frein d'écrou	
6	4-3679600100	1	ST	Strain washer	Spannscheibe	Rondelle élastique	
8	4-3178103220	1	ST	Split-pin	Splint	Goupille	

Pos	Article	Qty.	Unit	Description	Bezeichnung	Designation	Note
0	4-323987	1	ST	Hatch	Luke	Hatch	
1	4-323983	1	ST	Hatch	Luke	Hatch	
3	4-442989	2	ST	Hinge	Scharnier	Charnière	
6	4-444433	2	ST	Washer	U-Scheibe	Rondelle	
9	4-9500001015	1	ST	Tongue lock	Zungenschloss	Serrure d'aiguille	
9.01	4-9500001014	1	ST	Key	Schlüssel	Clé	
12	4-443002	1	ST	Band	Band	Bande	
13	4-613849	1	ST	Adhesive tape	Klebeband	Bande adhésive	
14	4-613850	1	ST	Adhesive tape	Klebeband	Bande adhésive	
16	1220659	2	ST	Countersunk screw	Senkschraube	Vis à tête fraisée	
18	4-3048500060	2	ST	Hexagon nut	6kt-Mutter	Écrou hexagonal	

Pos	Article	Qty.	Unit	Description	Bezeichnung	Designation	Note
0	4-107796	1	ST	Cabin	Kabine	Cabine	
1	4-318303	1	ST	Cover	Abdeckung	Couvercle	
2	4-441374	1	ST	Pipe	Rohr	Tuyau	
3	4-4100030183	2	ST	Spring	Feder	Ressort	
4	4-208344	1	ST	Insulation	Isolation	Isolation	
5	4-435283	1	ST	Link chain	Gliederkette	Chaîne à maillons	
6	4-6150010013	0.52	M	Insulating hose	Isolierschlauch	Tube isolant	
7	4-5358010421	1	ST	Net	Netz	Réseau	
8	4-9200000004	1	ST	Holder	Halter	Support de caisson	
9	4-6150020021	0.6	M	Rubber profile	Gummiprofil	Profilé en caoutchouc	
10	4-5358570056	1	ST	Plug	Stopfen	Bouchon	
11	4-3123804016	4	ST	Screw	Schraube	Vis	
12	4-3002506025	2	ST	Hexagon head screw	6kt-Schraube	Vis à tête hexagonale	
13	4-3002508020	2	ST	Hex screw	6kt-Schraube	Vis à tête hexagonale	
14	1196374	4	ST	Countersunk screw	Senkschraube	Vis à tête fraisée	
15	4-3123204016	6	ST	Pan head tapping screw	Linsenblechschraube	Vis à tôle à tête bombée	
16	4-3048500060	2	ST	Hexagon nut	6kt-Mutter	Écrou hexagonal	
17	4-3048500080	1	ST	Hexagon nut	6kt-Mutter	Écrou hexagonal	
18	1394751	4	ST	Lock washer	Sicherungsscheibe	Rondelle frein	
19	1394752	4	ST	Lock washer	Sicherungsscheibe	Rondelle frein	
20	1394141	5	ST	Lock washer	Sicherungsscheibe	Rondelle frein	
21	4-6160081503	1	ST	Flooring	Bodenbelag	Revêtement de sol	
22	4-442180	1	ST	Wire rope	Drahtseil	Câble métallique	
23	4-6090020013	1	ST	Ring	Ring	Bague	
24	4-4100280045	1	ST	Washer	U-Scheibe	Rondelle	
25	4-5358570073	12	ST	Plug	Stopfen	Bouchon	

Pos	Article	Qty.	Unit	Description	Bezeichnung	Designation	Note
135	4-9500001004	1	ST	Crank	Kurbel	Manivelle	
135.01	4-9500001014	1	ST	Key	Schlüssel	Clé	
136	4-9500001005	1	ST	Crank	Kurbel	Manivelle	
136.01	4-9500001014	1	ST	Key	Schlüssel	Clé	
137	4-9500001006	1	ST	Lever	Hebel	Levier	
138	4-9500001007	1	ST	Lever	Hebel	Levier	
139	4-9500001008	1	ST	Door lock	Türschloss	Serrure de porte	
140	4-9500001009	1	ST	Door lock	Türschloss	Serrure de porte	
141	4-9500001010	2	ST	Washer	U-Scheibe	Rondelle	
142	4-9500001011	2	ST	Washer	U-Scheibe	Rondelle	
143	4-9500001012	2	ST	Bolt	Bolzen	Boulon	
144	4-9500001013	2	ST	Cover	Abdeckung	Couvercle	
146	4-6610010896	1	ST	Side window glass	Seitenscheibe	Vitre latérale	
147	4-6610010897	1	ST	Side window glass	Seitenscheibe	Vitre latérale	
148	4-6150030011	2	ST	Handle	Griff	Poignée	
154	4-6531012884	1	ST	Symbol	Symbol	Symbole	

**004-170**

Pos	Article	Qty.	Unit	Description	Bezeichnung	Designation	Note
0	4-106523	1	ST	Platform support	Plattformlagerung	Fixation de la plate-forme	
1	4-322404	2	ST	Bracket	Konsole	Console	
2	4-321097	1	ST	Screw	Schraube	Vis	
3	4-433639	2	ST	Washer	U-Scheibe	Rondelle	
4	4-321095	1	ST	Screw	Schraube	Vis	
5	4-322408	2	ST	Eye	Öse	Œillet	
6	4-441048	2	ST	Bolt	Bolzen	Boulon	
7	4-433686	2	ST	Washer	U-Scheibe	Rondelle	
8	4-440493	2	ST	Washer	U-Scheibe	Rondelle	
9	4-439406	2	ST	Washer	U-Scheibe	Rondelle	
10	4-439407	2	ST	Washer	U-Scheibe	Rondelle	
11	4-441066	2	ST	Washer	U-Scheibe	Rondelle	
16	4-3048500160	2	ST	Hexagon nut	6kt-Mutter	Écrou hexagonal	
17	1184722	2	ST	Hexagon nut	6kt-Mutter	Écrou hexagonal	
18	4-3048500200	2	ST	Hexagon nut	6kt-Mutter	Écrou hexagonal	
19	4-3048515200	2	ST	Hexagon nut	6kt-Mutter	Écrou hexagonal	
25	1394065	6	ST	Lock washer	Sicherungsscheibe	Rondelle frein	
26	1394753	8	ST	Lock washer	Sicherungsscheibe	Rondelle frein	
27	2-80166040	8	ST	Lock washer	Sicherungsscheibe	Rondelle frein	
28	1393963	4	ST	Lock washer	Sicherungsscheibe	Rondelle frein	
31	1394064	2	ST	Lock washer	Sicherungsscheibe	Rondelle frein	
36	4-3002510020	8	ST	Hexagon head screw	6kt-Schraube	Vis à tête hexagonale	
37	4-3002512025	4	ST	Hexagon head screw	6kt-Schraube	Vis à tête hexagonale	
38	4-3114312025	8	ST	Cyl head screw	Zyl-Schraube	Vis à tête cylindrique	
43	4-5536210006	2	ST	Grease nipple	Schmiernippel	Graisseur	
47	4-5358030042	2	ST	Plug	Stopfen	Bouchon	
51	4-3910002525	2	ST	Bushing	Buchse	Douille	
54	1160052	2	ST	Rubber mount	Gummilager	Palier caoutchouc	
55	4-6120080016	2	ST	Rubber cushion	Gummipuffer	Tampon caoutchouc	

Pos	Article	Qty.	Unit	Description	Bezeichnung	Designation	Note
0	4-107417	1	ST	Covering hood	Abdeckhaube	Couvercle	
1	4-15055	2	ST	Hinge	Scharnier	Charnière	
6	4-324480	1	ST	Side strip	Seitenleiste	Listel latéral	
7	4-324478	1	ST	Side strip	Seitenleiste	Listel latéral	
8	4-211020	1	ST	Top bar	Oberleiste	Listel haut	
9	4-440541	2	ST	Washer	U-Scheibe	Rondelle	
11	4-440488	4	ST	Washer	U-Scheibe	Rondelle	
13	4-3170600130	6	ST	Washer	U-Scheibe	Rondelle	
13	4-3170600130	6	ST	Washer	U-Scheibe	Rondelle	
15	4-443623	1	ST	Rubber	Gummi	Caoutchouc	
16	4-6160081072	4.5	M	Gasket	Dichtung	Joint d'étanchéité	
17	4-443621	1	ST	Rubber	Gummi	Caoutchouc	
18	4-443622	1	ST	Rubber	Gummi	Caoutchouc	
19	4-6160070617	2	ST	Bumper	Anschlagpuffer	Amortisseur	
20	4-5358030042	2	ST	Plug	Stopfen	Bouchon	
21	4-444204	1	ST	Gasket	Dichtung	Joint d'étanchéité	
22	4-444205	1	ST	Gasket	Dichtung	Joint d'étanchéité	
24	4-3114312035	12	ST	Cyl head screw	Zyl-Schraube	Vis à tête cylindrique	
26	4-3002506012	6	ST	Hexagon head screw	6kt-Schraube	Vis à tête hexagonale	
27	4-3002506016	8	ST	Hexagon head screw	6kt-Schraube	Vis à tête hexagonale	
29	4-3048500080	2	ST	Hexagon nut	6kt-Mutter	Écrou hexagonal	
30	4-3048500060	18	ST	Hexagon nut	6kt-Mutter	Écrou hexagonal	
32	2-80166016	18	ST	Lock washer	Sicherungsscheibe	Rondelle frein	
33	2-80166024	2	ST	Lock washer	Sicherungsscheibe	Rondelle frein	
35	1309926	26	ST	Washer	U-Scheibe	Rondelle	
36	1393963	6	ST	Lock washer	Sicherungsscheibe	Rondelle frein	
36	1393963	6	ST	Lock washer	Sicherungsscheibe	Rondelle frein	

Pos	Article	Qty.	Unit	Description	Bezeichnung	Designation	Note
0	4-107656	1	ST	Water heating	Wasserheizung	Chauffage à eau	
1	4-S325045	1	ST	Heating	Heizung	Chauffage	
3	4-438710	1	ST	Hose holder	Schlauchhalter	Support d'accouplement	
5	4-S444355	1	ST	Electrical installation heating	Verdrahtung Heizung	Chauffage de câblage	
7	4-437968	1	ST	Clamping device	Klemmvorrichtung	Dispositif de serrage	
8	4-320249	2	ST	Grate	Gitter	Grille	
19	4-612044	2	ST	Filter element	Filterelement	Élément de filtrage	
20	4-612045	1	ST	Cooling water hose	Kühlwasserschlauch	Conduite souple d'eau de refroidissement	
21	4-611958	2	ST	Hose	Schlauch	Tuyau	
26	4-6531012638	1	ST	Symbol	Symbol	Symbole	
27	4-9500000336	1	ST	Pull rod	Zugstange	Boulon tirant	
28	4-9200000201	1	ST	Valve	Ventil	Soupape	
29	4-9200000002	4	ST	Ventilation nozzle	Lüftungsdüse	Buse de ventilateur	
32	4-5358050034	1	ST	Sleeve	Muffe	Manchon	
33	4-5531020071	2	ST	Hose clamp	Schlauchklemme	Bride pour conduite souple	
33	4-5531020071	2	ST	Hose clamp	Schlauchklemme	Bride pour conduite souple	
34	4-6150051016	1	ST	Cable tie	Kabelbinder	Connecteur de câbles	
35	4-6160100165	1	ST	Leadthrough	Durchführung	Passage	
37	4-3114306030	2	ST	Cyl head screw	Zyl-Schraube	Vis à tête cylindrique	
38	4-3002506012	2	ST	Hexagon head screw	6kt-Schraube	Vis à tête hexagonale	
39	4-3002506020	2	ST	Hexagon head screw	6kt-Schraube	Vis à tête hexagonale	
41	4-3123802913	6	ST	Flat csk tapping screw	Senkblechschraube	Vis à tête fendue plat	
42	4-3113104010	1	ST	Cyl head screw	Zyl-Schraube	Vis à tête cylindrique	
44	4-3048500060	2	ST	Hexagon nut	6kt-Mutter	Écrou hexagonal	
45	4-3140100040	1	ST	Hexagon nut	6kt-Mutter	Écrou hexagonal	
48	2-80166016	4	ST	Lock washer	Sicherungsscheibe	Rondelle frein	
48	2-80166016	2	ST	Lock washer	Sicherungsscheibe	Rondelle frein	
49	1394751	2	ST	Lock washer	Sicherungsscheibe	Rondelle frein	
50	1309926	2	ST	Washer	U-Scheibe	Rondelle	

---

Pos	Article	Qty.	Unit	Description	Bezeichnung	Designation	Note
0	4-325480	1	ST	Plate	Platte	Plaque	
3	4-S28788	1	ST	Screed	Bohle	Plateau	

---

Pos	Article	Qty.	Unit	Description	Bezeichnung	Designation	Note
117	4-3001510035	4	ST	Hex screw	6kt-Schraube	Vis à tête hexagonale	
118	4-3001510045	2	ST	Hexagon head screw	6kt-Schraube	Vis à tête hexagonale	
119	4-3114310060	2	ST	Cyl head screw	Zyl-Schraube	Vis à tête cylindrique	
120	4-3001510065	2	ST	Hexagon head screw	6kt-Schraube	Vis à tête hexagonale	
121	4-3117610070	2	ST	Stud bolt	Stiftschraube	Goujon fileté	
124	4-3114310035	16	ST	Cyl head screw	Zyl-Schraube	Vis à tête cylindrique	
125	4-3506771634	4	ST	Hexagon head screw	6kt-Schraube	Vis à tête hexagonale	
126	4-3506771630	4	ST	Hexagon head screw	6kt-Schraube	Vis à tête hexagonale	
129	4-3048500100	5	ST	Hexagon nut	6kt-Mutter	Écrou hexagonal	
132	2-80166016	9	ST	Lock washer	Sicherungsscheibe	Rondelle frein	
134	2-80166032	10	ST	Lock washer	Sicherungsscheibe	Rondelle frein	
135	1394753	1	ST	Lock washer	Sicherungsscheibe	Rondelle frein	
136	4-6150090095	2	ST	Cover	Abdeckung	Couvercle	
138	4-6150051019	15	ST	Cable tie	Kabelbinder	Connecteur de câbles	

CLICK HERE TO **DOWNLOAD** THE COMPLETE MANUAL

- Thank you very much for reading the preview of the manual.
- You can download the complete manual from: [www.heydownloads.com](http://www.heydownloads.com) by clicking the link below



- Please note: If there is no response to CLICKING the link, please download this PDF first and then click on it.

CLICK HERE TO **DOWNLOAD** THE COMPLETE MANUAL

Pos	Article	Qty.	Unit	Description	Bezeichnung	Designation	Note
0	4-107649	1	ST	Hydraulic system	Hydraulik	Installation hydraulique	
1	4-11894A	2	ST	Hose clip	Schlauchschelle	Bride pour tuyaux	
4	4-14738	1	ST	Holder	Halter	Support de caisson	
5	4-11854A	1	ST	Washer	U-Scheibe	Rondelle	
6	4-12528A	2	ST	Spacer element	Distanzelement	Élément de distance	
7	4-9540000142	2	ST	Dummy plug	Blindverschluss	Fermeture dissimulée	
11	4-5160650031	2	ST	Screwed connection	Verschraubung	Raccord vissé	
12	4-5160650014	1	ST	Screwed connection	Verschraubung	Raccord vissé	
13	4-5160650086	1	ST	Screwed connection	Verschraubung	Raccord vissé	
14	4-5160571786	1	ST	Connector	Stutzen	Tubulure	
15	4-5160650040	1	ST	Screwed connection	Verschraubung	Raccord vissé	
16	4-5160670029	2	ST	Screwed connection	Verschraubung	Raccord vissé	
18	4-5160670040	2	ST	Sealing plug	Verschlussstopfen	Bouchon de fermeture	
19	4-5160670103	1	ST	Sealing plug	Verschlussstopfen	Bouchon de fermeture	
20	4-5160580016	8	ST	Semi-flange	Halbflansch	Demi-bride	
21	4-6160142202	4	ST	O-ring	O-Ring	Anneau torique d'étanchéité	
22	4-6160142027	1	ST	O-ring	O-Ring	Anneau torique d'étanchéité	
24	4-5160572159	1	ST	Hydr hose	H-Schlauch	Conduite hydraulique	
26	4-5160570877	1	ST	Hydr hose	H-Schlauch	Conduite hydraulique	
27	4-5160570289	2	ST	Hydr hose	H-Schlauch	Conduite hydraulique	
29	4-5160573757	1	ST	Hydr hose	H-Schlauch	Conduite hydraulique	
30	4-5160571871	1	ST	Hydr hose	H-Schlauch	Conduite hydraulique	
32	J908876	2	ST	Countersunk screw	Senkschraube	Vis à tête fraisée	
33	1-902973	2	ST	Countersunk screw	Senkschraube	Vis à tête fraisée	
34	4-3114310035	16	ST	Cyl head screw	Zyl-Schraube	Vis à tête cylindrique	
37	4-3001510065	2	ST	Hexagon head screw	6kt-Schraube	Vis à tête hexagonale	
38	4-3117610070	2	ST	Stud bolt	Stiftschraube	Goujon fileté	
42	4-3048500100	4	ST	Hexagon nut	6kt-Mutter	Écrou hexagonal	
45	2-80166032	6	ST	Lock washer	Sicherungsscheibe	Rondelle frein	
46	4-6150090095	2	ST	Cover	Abdeckung	Couvercle	
48	4-6150051019	10	ST	Cable tie	Kabelbinder	Connecteur de câbles	

**005-363**

Pos	Article	Qty.	Unit	Description	Bezeichnung	Designation	Note
0	1275689	1	ST	Hydraulic oil tank	Hydrauliköltank	Réservoir d'huile hydraulique	
1	4-8300750134	1	ST	Tank	Tank	Réservoir	
2	4-8300750136	1	ST	Cover	Deckel	Couvercle	
3	4-8300750137	1	ST	Holder	Halter	Support de caisson	
5	4-438723	1	ST	Screw	Schraube	Vis	
6	4-440859	4	ST	Threaded rod	Gewindestange	Tige filetée	
7	4-440860	1	ST	Plug	Stopfen	Bouchon	
8	4-438732	1	ST	Floor	Boden	Fond	
9	4-8300750138	1	ST	Cube	Würfel	Cube	
11	4-437267	1	ST	Reduction	Reduzierung	Réduction	
16	4-5358500002	1	ST	Filler neck	Einfüllstutzen	Goulotte de remplissage	
16.01	1405919	1	ST	Breather filter	Belüftungsfilter	Filtre de ventilation	
17	4-5358500004	1	ST	Accessories	Zubehör	Accessoires	
18	4-5451050018	1	ST	Strainer	Saugkorb	Crépine	
19	4-5451050093	1	ST	Level sensor	Füllstandssensor	Capteur de niveau	
20	4-5536860012	1	ST	Inspection glass	Schauglas	Verre de regard	
22	4-5358010206	1	ST	Temperature controller	Temperaturregler	Thermorégulateur	
23	4-5451050016	1	ST	Valve	Ventil	Soupape	
24	4-5503580072	1	ST	Temperature sensor	Temperaturgeber	Capteur de température	
25	4-5160571640	1	ST	Discharge valve	Auslassventil	Valve de purge	
28	4-5160650059	1	ST	Screwed connection	Verschraubung	Raccord vissé	
29	4-5160650045	2	ST	Screwed connection	Verschraubung	Raccord vissé	
30	4-5160650066	1	ST	Screwed connection	Verschraubung	Raccord vissé	
31	4-5160650067	2	ST	Screwed connection	Verschraubung	Raccord vissé	
32	4-5160650091	1	ST	Screwed connection	Verschraubung	Raccord vissé	
37	4-6160142202	1	ST	O-ring	O-Ring	Anneau torique d'étanchéité	
38	4-6160142206	1	ST	O-ring	O-Ring	Anneau torique d'étanchéité	
39	4-6160142207	1	ST	O-ring	O-Ring	Anneau torique d'étanchéité	
42	4-5535010231	1	ST	Circlip	Sicherungsring	Circlip	
43	4-5535010272	2	ST	Circlip	Sicherungsring	Circlip	
44	4-6090010412	1	ST	Sealing ring	Dichtring	Bague d'étanchéité	
45	4-6090010420	1	ST	Sealing ring	Dichtring	Bague d'étanchéité	
46	4-690219	1	ST	Sealing tape	Dichtungsband	Ruban d'étanchéité	
51	4-3029506025	2	ST	Stud bolt	Stiftschraube	Goujon fileté	
52	4-3029506016	24	ST	Stud bolt	Stiftschraube	Goujon fileté	
57	4-3048500060	26	ST	Hexagon nut	6kt-Mutter	Écrou hexagonal	
59	4-3048500080	4	ST	Hexagon nut	6kt-Mutter	Écrou hexagonal	

Pos	Article	Qty.	Unit	Description	Bezeichnung	Designation	Note
0	4-211591	1	ST	Hydraulic cylinder	Hydraulikzylinder	Vérin hydraulique	
1	4-614068	1	ST	Hydraulic tube	Hydraulikrohr	Conduite hydraulique	
4	4-433692	1	ST	Bolt	Bolzen	Boulon	
4	4-433692	1	ST	Bolt	Bolzen	Boulon	
7	4-433691	2	ST	Insert	Einsatz	Insertion	
7	4-433691	2	ST	Insert	Einsatz	Insertion	
8	4-440840	1	ST	Lug	Lasche	Jumelle	
8	4-440840	1	ST	Lug	Lasche	Jumelle	
14	1186335	1	ST	Hydraulic cylinder	Hydraulikzylinder	Vérin hydraulique	
14.01	1204881	1	ST	Sealing kit	Dichtsatz	Lot d'étanchéité	
17	1252121	1	ST	Nonreturn valve	Rückschlagventil	Clapet antiretour	
17.01	1262089	1	ST	Sealing ring	Dichtring	Bague d'étanchéité	
21	4-5160650106	1	ST	Screwed connection	Verschraubung	Raccord vissé	
23	4-5160650126	3	ST	Screwed connection	Verschraubung	Raccord vissé	
27	4-5160670114	2	ST	Sealing plug	Verschlussstopfen	Bouchon de fermeture	
29	4-6160140046	2	ST	O-ring	O-Ring	Anneau torique d'étanchéité	
29	4-6160140046	2	ST	O-ring	O-Ring	Anneau torique d'étanchéité	
32	4-5536210006	1	ST	Grease nipple	Schmiernippel	Graisseur	
32	4-5536210006	1	ST	Grease nipple	Schmiernippel	Graisseur	
33	4-5358030042	2	ST	Plug	Stopfen	Bouchon	
36	4-3002508012	4	ST	Hexagon head screw	6kt-Schraube	Vis à tête hexagonale	
38	4-3900017080	4	ST	Spring washer	Federscheibe	Rondelle élastique	

Pos	Article	Qty.	Unit	Description	Bezeichnung	Designation	Note
0	4-209500	1	ST	Hydraulic cylinder	Hydraulikzylinder	Vérin hydraulique	
2	4-440840	2	ST	Lug	Lasche	Jumelle	
4	4-433692	1	ST	Bolt	Bolzen	Boulon	
4	4-433692	1	ST	Bolt	Bolzen	Boulon	
7	4-433691	2	ST	Insert	Einsatz	Insertion	
7	4-433691	2	ST	Insert	Einsatz	Insertion	
8	4-440840	1	ST	Lug	Lasche	Jumelle	
10	4-5451180155	1	ST	Hydraulic cylinder	Hydraulikzylinder	Vérin hydraulique	
10.01	4-8300750680	1	SAT	Gasket	Dichtung	Joint d'étanchéité	
12	4-5160650127	1	ST	Screwed connection	Verschraubung	Raccord vissé	
14	4-5536210006	1	ST	Grease nipple	Schmiernippel	Graisseur	
14	4-5536210006	1	ST	Grease nipple	Schmiernippel	Graisseur	
15	4-5358030042	2	ST	Plug	Stopfen	Bouchon	
19	4-6160140046	2	ST	O-ring	O-Ring	Anneau torique d'étanchéité	
19	4-6160140046	2	ST	O-ring	O-Ring	Anneau torique d'étanchéité	
21	4-3002508012	2	ST	Hexagon head screw	6kt-Schraube	Vis à tête hexagonale	
21	4-3002508012	2	ST	Hexagon head screw	6kt-Schraube	Vis à tête hexagonale	
23	4-3900017080	2	ST	Spring washer	Federscheibe	Rondelle élastique	
23	4-3900017080	2	ST	Spring washer	Federscheibe	Rondelle élastique	

Pos	Article	Qty.	Unit	Description	Bezeichnung	Designation	Note
0	4-212265	1	ST	Electrical installation	Elektroinstallation	Installation électrique	
1	4-541248	1	ST	Instrument panel	Armaturentafel	Tableau de bord	
4	4-37746	1	ST	Cable harness	Kabelbaum	Faisceau de câbles	
5	4-212266	1	ST	Cable harness	Kabelbaum	Faisceau de câbles	
6	4-40011	1	ST	Cable harness	Kabelbaum	Faisceau de câbles	
7	4-40012	1	ST	Cable harness	Kabelbaum	Faisceau de câbles	
8	4-36953	1	ST	Cable harness	Kabelbaum	Faisceau de câbles	
10	4-324714	1	ST	Holder	Halter	Support de caisson	
12	4-439059	1	ST	Holder	Halter	Support de caisson	
13	4-444173	1	ST	Plate	Blech	Tôle	
14	4-444221	1	ST	Plate	Blech	Tôle	
16	4-5435060052	2	ST	Battery	Batterie	Batterie	
17	1518582	2	ST	Battery terminal	Batterieklemme	Borne de batterie	
18	1518581	2	ST	Battery terminal	Batterieklemme	Borne de batterie	
19	1518567	2	ST	Cover	Abdeckung	Couvercle	
20	1518566	2	ST	Cover	Abdeckung	Couvercle	
21	4-5358140014	1	ST	Isolator	Trennschalter	Sectionneur	
23	4-5358010399	1	ST	Fusebox	Sicherungskasten	Coffret à fusibles	
24	4-5358170101	1	ST	Bushing	Buchse	Douille	
25	1510603	1	ST	Rotary switch	Drehschalter	Commutateur rotatif	
26	4-6531014038	1	ST	Plate	Schild	Enseigne	
37	4-5358020334	1	ST	Signal horn	Signalhorn	Avertisseur sonore	
38	4-5413070114	1	ST	Head piece	Kopfstück	Pièce de tête	
39	4-5413070121	1	ST	Auxiliary switch block	Hilfsschalterblock	Bloc de commutateur auxiliaire	
40	4-5413070120	1	ST	Coupling	Kupplung	Accouplement	
41	1567996	1	ST	Operating lever	Betätigungshebel	Levier de manoeuvre	
42	1501466	1	ST	Tank sensor	Tankgeber	Sonde de réservoir	
44	4-5160580009	7	ST	Clip	Schelle	Bride	
46	4-5358050074	1	ST	Sleeve	Muffe	Manchon	
47	4-5358050048	5	ST	Sleeve	Muffe	Manchon	
48	4-5358050047	5	ST	Cap	Kappe	Capuchon	
49	4-5358050032	1	ST	Cap	Kappe	Capuchon	
52	4-6150051016	35	ST	Cable tie	Kabelbinder	Connecteur de câbles	
53	4-6150051018	10	ST	Cable tie	Kabelbinder	Connecteur de câbles	
54	4-5422240001	1	ST	Insulating tape	Isolierband	Ruban isolant	
56	4-6531012582	1	ST	Symbol	Symbol	Symbole	
60	4-5422060016	1	ST	Fuse	Sicherung	Fusible	

Pos	Article	Qty.	Unit	Description	Bezeichnung	Designation	Note
0	4-34780	1	ST	Scraper	Abstreifer	Racleur	
1	1435908	1	ST	Windscreen wiper motor	Scheibenwischermotor	Moteur d'essuie-glaces	
2	1435909	1	ST	Wiper arm	Wischerarm	Bras d'essuie-glace	
3	1435930	1	ST	Scraper	Abstreifer	Racleur	
4	4-38562	1	ST	Bushing	Buchse	Douille	
5	4-38563	1	ST	Bushing	Buchse	Douille	

ASC 170

**006-417**

Lift indication cable  
Hubsignalisierungskabel  
Câble de signalisation de la course

4-5444334

**AMMANN**

---

Pos	Article	Qty.	Unit	Description	Bezeichnung	Designation	Note
0	4-444334	1	ST	Assembly	Montage	Montage	

---

Pos	Article	Qty.	Unit	Description	Bezeichnung	Designation	Note
0	4-444300	1	ST	Worklamp	Arbeitsscheinwerfer	Projecteur de travail	
1	4-325236	1	ST	Cable harness	Kabelbaum	Faisceau de câbles	
4	4-5358160040	2	ST	Spotlight	Scheinwerfer	Projecteur	
5	4-5433060025	2	ST	Incandescent lamp	Glühlampe	Lampe à incandescence	
6	4-5422730010	2	ST	Terminal sleeve	Endtülle	Douille terminale	
7	4-5422730011	2	ST	Counternut	Gegenmutter	Contre-écrou	
9	4-5358220048	1	ST	Switch	Schalter	Commutateur	
10	4-5358220056	1	ST	Plate	Schild	Enseigne	

ASC 170

**007-500**

Non-slip mat  
Antirutschmatte  
Tapis antidérapant

4-S443917

**AMMANN**

---

Pos	Article	Qty.	Unit	Description	Bezeichnung	Designation	Note
1	4-7890020070	1	SAT	Set	Satz	Jeu	

---

ASC 170

**007-510**

Signs - operator platform  
Schilder - Plattform  
Panneaus - poste de conduite

4-S614219

**AMMANN**

---

Pos	Article	Qty.	Unit	Description	Bezeichnung	Designation	Note
1	4-6531013655	2	ST	Type plate	Typenschild	Plaque d'identification	

---

ASC 170

007-520

Logo Ammann  
Logo Ammann  
Logo Ammann

4-S325470



---

Pos	Article	Qty.	Unit	Description	Bezeichnung	Designation	Note
1	1178978	1	ST	Company logo	Firmensignet	Signe distinctif	

---

ASC 170

**008-092**

Fuel tank lock  
Kraftstofftankverschluss  
Réservoir de carburant verrou

4-S34109

**AMMANN**

---

Pos	Article	Qty.	Unit	Description	Bezeichnung	Designation	Note
1	4-34032	1	ST	Lock	Schloss	Serrure	

---

Pos	Article	Qty.	Unit	Description	Bezeichnung	Designation	Note
0	4-324575	1	ST	Light holder	Lichthalter	Support de lampe	
1	1229407	1	SAT	Holder	Halter	Support de caisson	
5	1116413	6	ST	Hexagon nut	6kt-Mutter	Écrou hexagonal	
9	4-3172600064	6	ST	Washer	U-Scheibe	Rondelle	

Pos	Article	Qty.	Unit	Description	Bezeichnung	Designation	Note
0	4-443730	1	ST	Printer	Drucker	Imprimante	
1	4-08718A	1	ST	Holder	Halter	Support de caisson	
2	4-444008	1	ST	Cable harness	Kabelbaum	Faisceau de câbles	
3	4-5480030020	1	ST	Printer	Drucker	Imprimante	
5	4-3110304012	4	ST	Hexagon head screw	6kt-Schraube	Vis à tête hexagonale	
6	1394141	4	ST	Lock washer	Sicherungsscheibe	Rondelle frein	

Pos	Article	Qty.	Unit	Description	Bezeichnung	Designation	Note
0	4-211974	1	ST	Module	Modul	Module	
1	4-325347	1	ST	Cable harness	Kabelbaum	Faisceau de câbles	
4	1245054	1	ST	Module	Modul	Module	
6	1280310	1	ST	Transceiver	Sende-Empfangseinheit	Emetteur-récepteur	
11	4-3002506020	1	ST	Hexagon head screw	6kt-Schraube	Vis à tête hexagonale	
12	4-3002506035	2	ST	Hexagon head screw	6kt-Schraube	Vis à tête hexagonale	
15	4-3048500060	3	ST	Hexagon nut	6kt-Mutter	Écrou hexagonal	
18	1394751	6	ST	Lock washer	Sicherungsscheibe	Rondelle frein	
21	4-5325030001	2.8	M	Hose	Schlauch	Tuyau	
23	4-5325030037	2	ST	Clip	Schelle	Bride	
25	4-5325030032	1	ST	Clamping device	Klemmvorrichtung	Dispositif de serrage	
28	4-6150051016	10	ST	Cable tie	Kabelbinder	Connecteur de câbles	

Pos	Article	Qty.	Unit	Description	Bezeichnung	Designation	Note
0	4-324039	1	ST	Hatch	Luke	Hatch	
1	4-324038	1	ST	Hatch	Luke	Hatch	
3	4-443147	1	ST	Bolt	Bolzen	Boulon	
6	4-4100040040	1	ST	Spring	Feder	Ressort	
10	4-9500001015	1	ST	Tongue lock	Zungenschloss	Serrure d'aiguille	
10.01	4-9500001014	1	ST	Key	Schlüssel	Clé	
14	4-3172900066	2	ST	Washer	U-Scheibe	Rondelle	
18	4-3115105010	2	ST	Countersunk screw	Senkschraube	Vis à tête fraisée	

Pos	Article	Qty.	Unit	Description	Bezeichnung	Designation	Note
0	4-33405	1	ST	Segment	Segment	Segment	
1	4-40198	2	ST	Segment	Segment	Segment	
2	4-24291	18	ST	Scraper	Abstreifer	Racleur	
5	4-13312	4	ST	Screw clamp	Schraubzwinge	Serre-joint	
6	4-3001520120	12	ST	Hexagon head screw	6kt-Schraube	Vis à tête hexagonale	
9	4-3001520065	36	ST	Hexagon head screw	6kt-Schraube	Vis à tête hexagonale	
13	4-3048500200	24	ST	Hexagon nut	6kt-Mutter	Écrou hexagonal	
17	1394065	124	ST	Lock washer	Sicherungsscheibe	Rondelle frein	

Pos	Article	Qty.	Unit	Description	Bezeichnung	Designation	Note
0	4-9200020009	1	ST	Capacitor	Kondensator	Condensateur	
1	1230555	1	ST	Water separator	Wasserabscheider	Séparateur d'eau	
2	1225502	1	ST	Pressure switch	Druckschalter	Pressostat	
3	1275894	1	ST	Capacitor	Kondensator	Condensateur	

Pos	Article	Qty.	Unit	Description	Bezeichnung	Designation	Note
0	4-209582	1	ST	Roof	Dach	Toit	
1	4-106337	1	ST	Roof frame	Dachrahmen	Cadre de toiture	
2	4-322178	1	ST	Warning beacon Holder	Rundumwarnleuchtenhalter	Warning beacon Holder	
3	4-325490	1	ST	Warning beacon Holder	Rundumwarnleuchtenhalter	Warning beacon Holder	
7	4-5160580009	1	ST	Clip	Schelle	Bride	
8	4-6150090303	2	ST	Handgrip	Handgriff	Levier	
10	4-3002505016	4	ST	Hexagon head screw	6kt-Schraube	Vis à tête hexagonale	
11	4-3002512030	4	ST	Hexagon head screw	6kt-Schraube	Vis à tête hexagonale	
13	1309926	2	ST	Washer	U-Scheibe	Rondelle	
14	1309931	4	ST	Washer	U-Scheibe	Rondelle	
15	2-80166130	4	ST	Lock washer	Sicherungsscheibe	Rondelle frein	
16	2-80166016	2	ST	Lock washer	Sicherungsscheibe	Rondelle frein	
17	2-80166040	4	ST	Lock washer	Sicherungsscheibe	Rondelle frein	

Pos	Article	Qty.	Unit	Description	Bezeichnung	Designation	Note
0	4-211968	1	ST	Compaction measuring device	Verdichtungsmessgerät	Compactomètre	
1	4-444313	1	ST	Cable harness	Kabelbaum	Faisceau de câbles	
3	4-325184	1	ST	Control panel	Bedientableau	Panneau de commande	
5	4-443850	1	ST	Holder	Halter	Support de caisson	
7	1240614	1	ST	Display unit	Anzeigegerät	Appareil indicateur	
9	4-5358200096	1	ST	Switch	Schalter	Commutateur	
10	4-6531013763	1	ST	Plate	Schild	Enseigne	
12	4-5422060016	1	ST	Fuse	Sicherung	Fusible	
14	1186291	2	ST	Oval head screw	Linsenschraube	Vis à tête bombée	
16	4-3114306028	2	ST	Cyl head screw	Zyl-Schraube	Vis à tête cylindrique	
17	4-3002505020	1	ST	Hexagon head screw	6kt-Schraube	Vis à tête hexagonale	
18	4-3001508040	4	ST	Hexagon head screw	6kt-Schraube	Vis à tête hexagonale	
20	4-3002508014	2	ST	Hexagon head screw	6kt-Schraube	Vis à tête hexagonale	
22	4-3149200040	2	ST	Nut	Mutter	Ecrou	
23	1310093	1	ST	Nut	Mutter	Ecrou	
24	4-3530021080	6	ST	Nut	Mutter	Ecrou	
29	1285124	2	ST	Washer	U-Scheibe	Rondelle	
30	1176243	2	ST	Lock washer	Sicherungsscheibe	Rondelle frein	
31	2-80166024	12	ST	Lock washer	Sicherungsscheibe	Rondelle frein	
32	1394751	4	ST	Lock washer	Sicherungsscheibe	Rondelle frein	
35	1259922	2	ST	Hose clip	Schlauchschelle	Bride pour tuyaux	
41	4-6150051018	5	ST	Cable tie	Kabelbinder	Connecteur de câbles	
42	4-6150051016	5	ST	Cable tie	Kabelbinder	Connecteur de câbles	

Pos	Article	Qty.	Unit	Description	Bezeichnung	Designation	Note
0	4-211978	1	ST	Compaction measuring device	Verdichtungsmessgerät	Compactomètre	
1	4-325349	1	ST	Cable harness	Kabelbaum	Faisceau de câbles	
3	4-S10024A	1	ST	Holder	Halter	Support de caisson	
5	4-443850	1	ST	Holder	Halter	Support de caisson	
6	1276286	1	ST	Measuring device	Messeinrichtung	Equipement de mesure	
8	4-5358220048	1	ST	Switch	Schalter	Commutateur	
10	4-3001508040	4	ST	Hexagon head screw	6kt-Schraube	Vis à tête hexagonale	
11	4-3002505020	1	ST	Hexagon head screw	6kt-Schraube	Vis à tête hexagonale	
13	4-3048500060	2	ST	Hexagon nut	6kt-Mutter	Écrou hexagonal	
14	4-3048500080	4	ST	Hexagon nut	6kt-Mutter	Écrou hexagonal	
15	2-80166024	8	ST	Lock washer	Sicherungsscheibe	Rondelle frein	
16	1394751	8	ST	Lock washer	Sicherungsscheibe	Rondelle frein	
17	4-6150051018	5	ST	Cable tie	Kabelbinder	Connecteur de câbles	
18	4-6150051016	5	ST	Cable tie	Kabelbinder	Connecteur de câbles	
19	4-6531013339	1	ST	Symbol	Symbol	Symbole	
20	4-5358220089	1	ST	Plate	Schild	Enseigne	
21	4-3002505016	4	ST	Hexagon head screw	6kt-Schraube	Vis à tête hexagonale	
22	4-3048500050	5	ST	Hexagon nut	6kt-Mutter	Écrou hexagonal	
23	2-80166130	8	ST	Lock washer	Sicherungsscheibe	Rondelle frein	
24	4-3114306030	2	ST	Cyl head screw	Zyl-Schraube	Vis à tête cylindrique	
25	1176243	2	ST	Lock washer	Sicherungsscheibe	Rondelle frein	
26	4-10785	1	ST	Plate	Blech	Tôle	

**Index**

**Index**

**Registre**

Article	Group No/Pos
4-5160650091	005-363 - 32
4-5160650098	001-106 - 82
4-5160650103	005-391 - 4
4-5160650106	005-382-001 - 21
4-5160650106	005-382-002 - 21
4-5160650106	005-382-003 - 23
4-5160650112	005-384 - 18
4-5160650126	005-319 - 14
4-5160650126	005-382-001 - 23
4-5160650126	005-382-002 - 23
4-5160650126	005-382-003 - 25
4-5160650127	005-384-001 - 12
4-5160650127	005-384-002 - 12
4-5160650139	005-382 - 23
4-5160650140	005-382 - 24
4-5160650149	005-317 - 23
4-5160650150	001-106 - 80
4-5160650156	001-606 - 9
4-5160650159	005-384 - 13
4-5160650160	005-391 - 6
4-5160650166	005-305 - 29
4-5160650167	005-319 - 21
4-5160660012	005-305 - 42
4-5160660023	005-391 - 11
4-5160660023	005-394 - 10
4-5160660027	005-336 - 25
4-5160660059	005-305 - 36
4-5160660066	005-336 - 26
4-5160660067	005-336 - 28
4-5160660068	005-336 - 29
4-5160660078	005-382 - 28
4-5160660078	005-384 - 23
4-5160660082	005-336 - 19
4-5160660083	005-336 - 42
4-5160660100	005-305 - 37
4-5160660119	005-384 - 25
4-5160660120	005-394 - 9

Article	Group No/Pos
4-5160660125	005-319 - 17
4-5160670028	005-384 - 21
4-5160670028	005-394 - 15
4-5160670029	001-106 - 79
4-5160670029	005-305 - 39
4-5160670029	005-324 - 16
4-5160670034	005-317 - 28
4-5160670034	005-362 - 66
4-5160670040	005-324 - 18
4-5160670056	005-336 - 32
4-5160670065	005-391 - 8
4-5160670076	005-382 - 27
4-5160670076	005-382-002 - 25
4-5160670076	005-384 - 20
4-5160670082	002-036-008 - 2
4-5160670087	005-305 - 38
4-5160670095	001-606 - 14
4-5160670098	005-391 - 9
4-5160670103	005-324 - 19
4-5160670107	005-382 - 35
4-5160670107	005-384 - 29
4-5160670114	005-305 - 44
4-5160670114	005-382-001 - 27
4-5160670114	005-382-003 - 30
4-5160670120	001-131 - 5
4-5160670120	005-384 - 30
4-5160670128	005-382 - 30
4-5160670128	005-384 - 27
4-5160670139	001-108 - 4
4-5160670147	005-317 - 30
4-5160680029	001-108 - 8
4-5160680031	005-319 - 24
4-5160680042	001-131 - 4
4-5325030001	008-438 - 21
4-5325030032	008-438 - 25
4-5325030033	001-106 - 108
4-5325030033	008-694 - 29

Article	Group No/Pos
4-5325030037	008-438 - 23
4-5325030059	003-468 - 14
4-5325070121	003-468 - 13
4-5325190009	008-636 - 1
4-5325190010	002-044 - 7
4-5325190010	002-045-001 - 6
4-5325190010	002-045-002 - 6
4-5326020007	001-129 - 6
4-5351010178	004-165 - 76
4-5351010179	004-165 - 75
4-5353080052	002-011 - 19
4-5358010015	004-165 - 60
4-5358010110	004-165 - 57
4-5358010206	005-362 - 22
4-5358010206	005-363 - 22
4-5358010399	006-408 - 23
4-5358010401	006-408-001 - 14
4-5358010402	006-408-001 - 15
4-5358010410	008-411 - 9
4-5358010411	006-413 - 2
4-5358010412	004-165 - 134
4-5358010419	008-685 - 9
4-5358010421	004-157 - 7
4-5358010452	008-440 - 1
4-5358010454	008-618 - 9
4-5358020334	006-408 - 37
4-5358020370	004-165 - 61
4-5358030042	003-063 - 55
4-5358030042	004-165 - 63
4-5358030042	004-170 - 47
4-5358030042	004-205 - 20
4-5358030042	005-372 - 38
4-5358030042	005-382-001 - 33
4-5358030042	005-382-002 - 33
4-5358030042	005-382-003 - 38
4-5358030042	005-384-001 - 15
4-5358030042	005-384-002 - 15

Article	Group No/Pos
4-5358040007	008-412 - 23
4-5358050011	005-382 - 46
4-5358050022	005-305 - 93
4-5358050024	005-305 - 95
4-5358050024	005-336 - 54
4-5358050027	005-305 - 92
4-5358050032	005-305 - 99
4-5358050032	005-382 - 49
4-5358050032	005-384 - 45
4-5358050032	006-408 - 49
4-5358050034	001-108 - 13
4-5358050034	001-606 - 12
4-5358050034	004-600 - 32
4-5358050035	005-305 - 97
4-5358050038	005-336 - 55
4-5358050039	005-305 - 96
4-5358050039	005-384 - 41
4-5358050039	008-435-002 - 8
4-5358050039	008-690 - 9
4-5358050044	001-131 - 12
4-5358050047	001-106 - 114
4-5358050047	006-408 - 48
4-5358050048	006-408 - 47
4-5358050066	001-106 - 113
4-5358050074	006-408 - 46
4-5358050076	005-382 - 48
4-5358050076	005-384 - 43
4-5358050082	005-336 - 41
4-5358050094	005-382 - 47
4-5358110047	004-600-001 - 4
4-5358120033	001-136 - 14
4-5358140014	006-408 - 21
4-5358150072	002-028 - 4
4-5358150072	002-029 - 4
4-5358150119	006-408-001 - 43
4-5358150122	006-408-001 - 42
4-5358160039	006-422 - 4

CLICK HERE TO **DOWNLOAD** THE COMPLETE MANUAL

- Thank you very much for reading the preview of the manual.
- You can download the complete manual from: [www.heydownloads.com](http://www.heydownloads.com) by clicking the link below



- Please note: If there is no response to CLICKING the link, please download this PDF first and then click on it.

CLICK HERE TO **DOWNLOAD** THE COMPLETE MANUAL