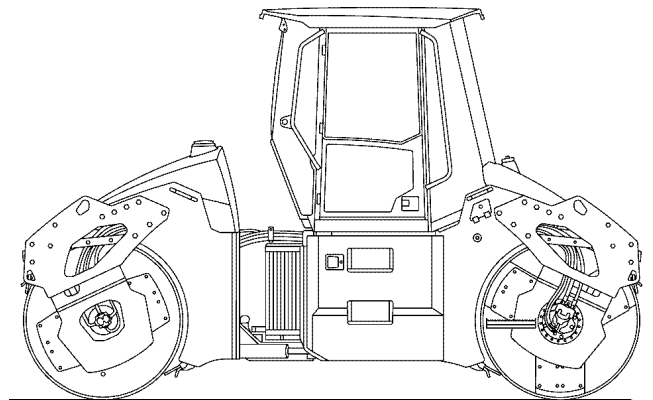


Spare parts catalogue  
Ersatzteilkatalog  
Catalogue de pièces détachées

**ARX 90**  
Deutz



CLICK HERE TO **DOWNLOAD** THE COMPLETE MANUAL

- Thank you very much for reading the preview of the manual.
- You can download the complete manual from: [www.heydownloads.com](http://www.heydownloads.com) by clicking the link below



- Please note: If there is no response to CLICKING the link, please download this PDF first and then click on it.

CLICK HERE TO **DOWNLOAD** THE COMPLETE MANUAL

	<b>Description</b>	<b>Bezeichnung</b>	<b>Designation</b>
<b>003-200</b>	Cover hood	Abdeckhaube	Couvercle
<b>003-200-001</b>	Door l.h.	Tür links	Porte gauche
<b>003-200-002</b>	Door r.h.	Tür rechts	Porte droite
<b>003-250</b>	Fuel tank	Dieseltank	Réservoir à gazole
<b>003-251</b>	Accessories front frame	Zubehör Frontrahmen	Cadre avant Intérieur
<b>004</b>	<b>ARX90 04 Cab</b>	<b>ARX90 04 Kabine</b>	<b>ARX90 04 Cabine</b>
<b>004-150</b>	Operator platform complete	Plattform komplett	Poste de conduite complète
<b>004-151</b>	Accessories platform	Anbauteile Plattform	Accessoires Platform
<b>004-151-001</b>	Cover electrical	Abdeckung elektrische	Couvrir électrique
<b>004-151-002</b>	Seat travel locking	Arretierung der Sitzverschiebung	Blocage de l'avance du siège
<b>004-151-018</b>	Spray water tank	Spritzwasserbehälter	Réservoir d'eau de pulvérisation
<b>004-151-045</b>	Cover	Abdeckung	Couverture
<b>004-151-046</b>	Lower plate	Unterblech	Tôle inférieure
<b>004-156</b>	Operator stand - hinged	Fahrerstand - Klapp	Poste de conduite - charnière
<b>004-156-003</b>	Travel wardrobe	Reisegarderobe	Garde-robe de Voyage
<b>004-156-004</b>	Armrest right	Armlehne rechts	Accoudoir droit
<b>004-156-012</b>	Bracket left	Konsole left	Console gauche
<b>004-156-023</b>	Bracket right	Konsole recht	Console droit
<b>004-157</b>	Armrest left	Armlehne links	Accoudoir gauche
<b>004-160</b>	Cabin complete	Kabine komplett	Cabine complète
<b>004-161</b>	Cab	Kabine	Cabine
<b>004-162</b>	Cab part A	Kabine Teil A	Cabine partie A
<b>004-162</b>	Cab part B	Kabine Teil B	Cabine partie B
<b>004-163</b>	Cab door	Kabinentür	Porte de cabine
<b>004-164</b>	Door	Tür	Porte
<b>004-164-002</b>	Door glass	Türscheibe	Vitre de porte
<b>004-165</b>	Door	Tür	Porte
<b>004-165-002</b>	Door glass	Türscheibe	Vitre de porte
<b>004-166</b>	Foil set	Satz folie	Jeu feuille autocollant
<b>004-170</b>	Driver's stand mounting	Fahrerstandlagerung	Emplacement du poste du conducteur
<b>004-180</b>	Operator platform ROPS	Plattform ROPS	Poste de conduite ROPS
<b>004-181</b>	Platform – equipment	Bühne - Ausstattung	Passerelle - équipement

Pos	Article	Qty.	Unit	Description	Bezeichnung	Designation	Note
1	4-K4121006	1	ST	ARX90 01 Engine	ARX90 01 Motor	ARX90 01 Moteur	
2	4-K4122006	1	ST	ARX90 02 Drive	ARX90 02 Antrieb	ARX90 02 Commande	
3	4-K4123006	1	ST	ARX90 03 Frame	ARX90 03 Rahmen	ARX90 03 Chassis	
4	4-K4124006	1	ST	ARX90 04 Cab	ARX90 04 Kabine	ARX90 04 Cabine	
5	4-K4125006	1	ST	ARX90 05 Hydraulic	ARX90 05 Hydraulik	ARX90 05 Hydraulique	
6	4-K4126006	1	ST	ARX90 06 Electrical system	ARX90 06 Elektrik	ARX90 06 Système électrique	
7	4-K4127006	1	ST	ARX90 07 Basic equipment	ARX90 07 Grundausrüstung	ARX90 07 Équipement de base	
8	4-K4128006	1	ST	ARX90 08 Option	ARX90 08 Option	ARX90 08 Option	

Pos	Article	Qty.	Unit	Description	Bezeichnung	Designation	Note
64	1196354	2	ST	Hexagon head screw	6kt-Schraube	Vis à tête hexagonale	
65	4-3002510025	4	ST	Hexagon head screw	6kt-Schraube	Vis à tête hexagonale	
68	4-3117412035	1	ST	Stud bolt	Stiftschraube	Goujon fileté	
69	4-3114312035	8	ST	Socket head cap screw	Zyl-Schraube	Vis à tête cylindrique	
70	4-3001712090	4	ST	Hexagon head screw	6kt-Schraube	Vis à tête hexagonale	
71	4-3002714065	8	ST	Hexagon head screw	6kt-Schraube	Vis à tête hexagonale	
72	4-3002516040	4	ST	Hexagon head screw	6kt-Schraube	Vis à tête hexagonale	
80	4-3174000061	2	ST	Lock washer	Federring	Rondelle élastique	
81	4-3170200064	10	ST	Washer	U-Scheibe	Rondelle	
82	4-3900017080	2	ST	Spring washer	Federscheibe	Rondelle élastique	
84	4-3170200105	6	ST	Washer	U-Scheibe	Rondelle	
85	4-3900017100	6	ST	Spring washer	Federscheibe	Rondelle élastique	
86	4-3679600130	4	ST	Strain washer	Spannscheibe	Rondelle élastique	
87	4-3900017120	8	ST	Spring washer	Federscheibe	Rondelle élastique	
88	4-3170200130	1	ST	Washer	U-Scheibe	Rondelle	
89	4-3900017140	8	ST	Spring washer	Federscheibe	Rondelle élastique	
90	4-3170200150	8	ST	Washer	U-Scheibe	Rondelle	
91	4-3900017160	4	ST	Spring washer	Federscheibe	Rondelle élastique	
92	4-3174000122	1	ST	Lock washer	Federring	Rondelle élastique	
99	4-3048500120	1	ST	Hexagon nut	6kt-Mutter	Écrou hexagonal	
100	4-3048500140	8	ST	Hexagon nut	6kt-Mutter	Écrou hexagonal	
101	4-5535010947	2	ST	Rivet	Niet	Rivet	

Pos	Article	Qty.	Unit	Description	Bezeichnung	Designation	Note
0	4-22123	1	ST	Exhaust	Auspuff	Echappement	
1	4-22139	1	ST	Holder	Halter	Support de caisson	
2	4-22134	1	ST	Holder	Halter	Support de caisson	
3	4-22133	1	ST	Exhaust manifold	Auspuffkrümmer	Collecteur d'échappement	
4	4-22142	1	ST	Plate	Blech	Tôle	
5	4-03734A	3	ST	Yoke	Joch	Joug	
6	4-24372	1	ST	Pipe	Rohr	Tuyau	
8	4-5358520115	1	ST	Silencer	Auspufftopf	Pot d'échappement	
9	1204218	1	ST	Gasket	Dichtung	Joint d'étanchéité	
10	1204217	1	ST	Clip	Bride	Bride	
12	4-3002510025	2	ST	Hexagon head screw	6kt-Schraube	Vis à tête hexagonale	
13	4-3002510030	4	ST	Hexagon head screw	6kt-Schraube	Vis à tête hexagonale	
15	4-3170200105	6	ST	Washer	U-Scheibe	Rondelle	
16	4-3900017100	12	ST	Spring washer	Federscheibe	Rondelle élastique	
20	4-3048500100	12	ST	Hexagon nut	6kt-Mutter	Écrou hexagonal	

Pos	Article	Qty.	Unit	Description	Bezeichnung	Designation	Note
1	4-S15170_B	1	ST	Drum	Bandage	Bille	
21	4-S24515	1	ST	Vibrator	Vibrator	Vibrateur	
31	4-S15168_A	1	ST	Drum drive	Bandagenantrieb	Entraînement du balourd	

Pos	Article	Qty.	Unit	Description	Bezeichnung	Designation	Note
0	4-15168	1	ST	Drive	Antrieb	Entraînement	
1	4-15203	1	ST	Flange	Flansch	Bride	
2	4-15206	1	ST	Plate	Platte	Plaque	
3	4-15401	1	ST	Intermediate piece	Zwischenstück	Pièce intermédiaire	
4	4-18733	1	ST	Pipe	Rohr	Tuyau	
5	4-11724A	1	ST	Holder	Halter	Support de caisson	
7	4-18718	1	ST	Intermediate piece	Zwischenstück	Pièce intermédiaire	
8	4-18726	1	ST	Driver	Mitnehmer	Toc d'entraînement	
9	4-10207A	1	ST	Ring	Ring	Bague	
10	4-15229	1	ST	Ring	Ring	Bague	
11	4-15306	1	ST	Washer	U-Scheibe	Rondelle	
12	4-15882	2	ST	Washer	U-Scheibe	Rondelle	
13	4-15883	4	ST	Washer	U-Scheibe	Rondelle	
20	4-9501001040	1	ST	Gear	Getriebe	Engrenage	
23	1221864	1	ST	Clutch	Kupplung	Embrayage	
23.01	JB28-NORMAL	1	ST	Coupling sleeve	Kupplungshülse	Douille d'accouplement	
24	1179191	2	ST	Bearing	Lager	Palier	
25	4-9200000031	10	ST	Rubber mount	Gummilager	Palier caoutchouc	
26	4-6160070371	1	ST	Gasket	Dichtung	Joint d'étanchéité	
27	4-5531020063	1	ST	Connector	Stutzen	Tubulure	
28	1222064	1	ST	Ring	Ring	Bague	
29	1238095	1	ST	Sensor	Sensor	Détecteur	
30	4-6160142083	1	ST	O-ring	O-Ring	Anneau torique d'étanchéité	
31	4-5358570066	1	ST	Plug	Stopfen	Bouchon	
32	4-5160650060	1	ST	Screwed connection	Verschraubung	Raccord vissé	
33	4-5358570011	1	ST	Plug	Stopfen	Bouchon	
36	1186459	2	ST	Hexagon head screw	6kt-Schraube	Vis à tête hexagonale	
37	4-5462110039	1	ST	Nut	Mutter	Ecrou	
38	4-3530020120	80	ST	Nut	Mutter	Ecrou	
39	4-5462110155	1	ST	Plate	Blech	Tôle	
40	4-6090010401	2	ST	Sealing ring	Dichtring	Bague d'étanchéité	
44	4-3118108010	1	ST	Set screw	Gewindestift	Vis sans tête	
45	1257116	1	ST	Socket head cap screw	Zyl-Schraube	Vis à tête cylindrique	
46	4-3114310035	4	ST	Socket head cap screw	Zyl-Schraube	Vis à tête cylindrique	
47	4-3002512035	56	ST	Hexagon head screw	6kt-Schraube	Vis à tête hexagonale	
48	4-3002512016	2	ST	Hexagon head screw	6kt-Schraube	Vis à tête hexagonale	
49	4-3114310020	2	ST	Socket head cap screw	Zyl-Schraube	Vis à tête cylindrique	

ARX 90

**003-060**

Frame rear  
Rahmen hinten  
Cadre de arrière

4-S15540

**AMMANN**

---

Pos	Article	Qty.	Unit	Description	Bezeichnung	Designation	Note
1	4-15540	1	ST	Frame	Rahmen	Cadre	

---

Pos	Article	Qty.	Unit	Description	Bezeichnung	Designation	Note
0	4-18730	1	ST	Yoke	Joch	Joug	
1	4-31601	1	ST	Bracket	Konsole	Console	
2	4-31605	1	ST	Bracket	Konsole	Console	
3	4-15259	1	ST	Transverse beam	Querträger	Traverse	
4	4-16728	2	ST	Plate	Blech	Tôle	
5	4-26649	1	ST	Cover	Abdeckung	Couvercle	
6	4-26650	1	ST	Cover	Abdeckung	Couvercle	
8	4-6160090019	0.6	M	Hose	Schlauch	Tuyau	
9	4-5531020063	1	ST	Connector	Stutzen	Tubulure	
10	4-5353080052	1	ST	Venting valve	Entlüftungsventil	Soupape de purge	
11	4-3799108016	10	ST	Countersunk screw	Senkschraube	Vis à tête fraisée	
12	4-3002516040	20	ST	Hexagon head screw	6kt-Schraube	Vis à tête hexagonale	
13	4-3002520055	8	ST	Hexagon head screw	6kt-Schraube	Vis à tête hexagonale	
14	4-3002524060	14	ST	Hexagon head screw	6kt-Schraube	Vis à tête hexagonale	
15	4-3679600170	8	ST	Strain washer	Spannscheibe	Rondelle élastique	
16	4-3900017160	12	ST	Spring washer	Federscheibe	Rondelle élastique	
17	4-3900017200	8	ST	Spring washer	Federscheibe	Rondelle élastique	
18	4-3170600240	14	ST	Washer	U-Scheibe	Rondelle	

Pos	Article	Qty.	Unit	Description	Bezeichnung	Designation	Note
0	4-15890	1	ST	Showering	Bebrausung	Dispositif d'arrosage	
1	4-691046	1	ST	Pipe	Rohr	Tuyau	
3	4-15889	2	ST	Plate	Blech	Tôle	
4	4-18203	2	ST	Plate	Blech	Tôle	
5	4-26177	2	ST	Yoke	Joch	Joug	
6	4-26127	2	ST	Holder	Halter	Support de caisson	
8	4-20322	1	ST	Hose	Schlauch	Tuyau	
13	4-5531020002	1	ST	Hose clamp	Schlauchklemme	Bride pour conduite souple	
16	4-5358050074	1	ST	Sleeve	Muffe	Manchon	
17	4-5358050032	1	ST	Cap	Kappe	Capuchon	
20	4-3002508035	1	ST	Hexagon head screw	6kt-Schraube	Vis à tête hexagonale	
21	4-3002508016	8	ST	Hexagon head screw	6kt-Schraube	Vis à tête hexagonale	
22	4-3114306012	4	ST	Socket head cap screw	Zyl-Schraube	Vis à tête cylindrique	
26	4-3900017080	8	ST	Spring washer	Federscheibe	Rondelle élastique	
27	4-3174000061	4	ST	Lock washer	Federring	Rondelle élastique	
99	4-691038	1	ST	Nozzle	Düse	Gicleur	
99.02	1290699	1	ST	Nozzle holder	Düsenhalter	Porte-buse	
99.03	1290711	1	ST	Nut	Mutter	Ecrou	
99.04	4-6150090029	1	ST	Nozzle	Düse	Gicleur	
99.06	4-6150090034	1	ST	Water filter	Wasserfilter	Filtre d'eau	

Pos	Article	Qty.	Unit	Description	Bezeichnung	Designation	Note
0	4-26138	1	ST	Accessories	Zubehör	Accessoires	
1	4-25009	1	ST	Holder	Halter	Support de caisson	
5	4-19237	2	ST	Pipe	Rohr	Tuyau	
6	4-16340	2	ST	Washer	U-Scheibe	Rondelle	
7	4-19291	2	ST	Clip	Schelle	Bride	
8	4-16338	2	ST	Holder	Halter	Support de caisson	
9	4-19303	1	ST	Rubber	Gummi	Caoutchouc	
10	4-19617	2	ST	Rubber	Gummi	Caoutchouc	
11	4-19321	2	ST	Washer	U-Scheibe	Rondelle	
12	4-25778	1	ST	Holder	Halter	Support de caisson	
13	4-25763	1	ST	Bracket	Konsole	Console	
14	4-25762	1	ST	Plate	Blech	Tôle	
15	4-21495	2	ST	Cover	Abdeckung	Couvercle	
19	4-3002506020	8	ST	Hexagon head screw	6kt-Schraube	Vis à tête hexagonale	
20	4-444347	1	ST	Level sensor	Füllstandssensor	Capteur de niveau	
21	1235032	1	ST	Lock	Verschluss	Fermeture	
21.01	4-9500001014	1	ST	Key	Schlüssel	Clé	
22	1247460	1	ST	Fixing clip	Befestigungsschelle	Collier de fixation	
23	4-5160670037	1	ST	Sealing plug	Verschlussstopfen	Bouchon de fermeture	
24	4-5358050066	1	ST	Sleeve	Muffe	Manchon	
25	4-5358050047	1	ST	Cap	Kappe	Capuchon	
30	1323482	5	ST	Hexagon head screw	6kt-Schraube	Vis à tête hexagonale	
31	4-3002508014	1	ST	Hexagon head screw	6kt-Schraube	Vis à tête hexagonale	
32	4-3002508020	1	ST	Hexagon head screw	6kt-Schraube	Vis à tête hexagonale	
33	4-3002508025	2	ST	Hexagon head screw	6kt-Schraube	Vis à tête hexagonale	
34	4-3002508030	2	ST	Hexagon head screw	6kt-Schraube	Vis à tête hexagonale	
35	4-3001508045	1	ST	Hexagon head screw	6kt-Schraube	Vis à tête hexagonale	
36	4-3002510025	2	ST	Hexagon head screw	6kt-Schraube	Vis à tête hexagonale	
37	4-3001512100	2	ST	Hexagon head screw	6kt-Schraube	Vis à tête hexagonale	
39	4-3048500060	8	ST	Hexagon nut	6kt-Mutter	Écrou hexagonal	
40	4-3048500080	5	ST	Hexagon nut	6kt-Mutter	Écrou hexagonal	
41	4-3048500100	2	ST	Hexagon nut	6kt-Mutter	Écrou hexagonal	
43	4-3170200064	8	ST	Washer	U-Scheibe	Rondelle	
44	4-3174000061	8	ST	Lock washer	Federring	Rondelle élastique	
45	1-902275	5	ST	Washer	U-Scheibe	Rondelle	
46	4-3900017080	6	ST	Spring washer	Federscheibe	Rondelle élastique	
47	4-3170600080	5	ST	Washer	U-Scheibe	Rondelle	

Pos	Article	Qty.	Unit	Description	Bezeichnung	Designation	Note
38	4-21601	1	ST	Gasket	Dichtung	Joint d'étanchéité	
39	4-3123204010	15	ST	Plate screw	Blechschraube	Vis à tôle	
40	4-19828	1	ST	Plate	Platte	Plaque	
41	4-19898	1	ST	Plate	Platte	Plaque	
42	4-19899	1	ST	Plate	Platte	Plaque	
43	4-24090	1	ST	Plate	Platte	Plaque	
44	4-24089	1	ST	Plate	Platte	Plaque	
45	4-S17897_A	1	ST	Cover	Abdeckung	Couverture	
46	4-S19072_B	1	ST	Lower plate	Unterblech	Tôle inférieure	
47	4-6120070105	8.35	M	Gasket	Dichtung	Joint d'étanchéité	
48	1280499	0.3	M	Sealing tape	Dichtungsstreifen	Bande d'étanchéité	
49	1398346	1	ST	Plug	Stopfen	Bouchon	

Pos	Article	Qty.	Unit	Description	Bezeichnung	Designation	Note
0	4-19072	1	ST	Plate	Blech	Tôle	
1	4-18843	1	ST	Plate	Blech	Tôle	
2	4-19092	1	ST	Plate	Platte	Plaque	
4	4-24097	1	ST	Bar	Leiste	Listel	
5	4-18786	2	ST	Bar	Leiste	Listel	
7	4-19871	10	ST	Pipe	Rohr	Tuyau	
8	4-3114306012	6	ST	Socket head cap screw	Zyl-Schraube	Vis à tête cylindrique	
10	4-3002506012	8	ST	Hexagon head screw	6kt-Schraube	Vis à tête hexagonale	
11	4-3002506040	10	ST	Hexagon head screw	6kt-Schraube	Vis à tête hexagonale	
12	4-3172600064	14	ST	Washer	U-Scheibe	Rondelle	
13	4-3679600060	14	ST	Strain washer	Spannscheibe	Rondelle élastique	
14	4-26585	1	ST	Bar	Leiste	Listel	
15	4-26586	1	ST	Bar	Leiste	Listel	
16	4-26576	1	ST	Cover	Abdeckung	Couvercle	
17	4-3002506020	4	ST	Hexagon head screw	6kt-Schraube	Vis à tête hexagonale	

Pos	Article	Qty.	Unit	Description	Bezeichnung	Designation	Note
0	4-23080	1	ST	Bracket	Konsole	Console	
1	4-26759	1	ST	Lever	Hebel	Levier	
2	4-23958	1	ST	Holder	Halter	Support de caisson	
3	4-23957	1	ST	Bolt	Bolzen	Boulon	
4	4-25485	1	ST	Holder	Halter	Support de caisson	
5	4-3910002530	1	ST	Bushing	Buchse	Douille	
6	4-5358010428	1	ST	Switch	Schalter	Commutateur	
7	4-440702	1	ST	Screw	Schraube	Vis	
8	4-5413070067	1	ST	Terminal sleeve	Endtülle	Douille terminale	
9	4-3048500100	1	ST	Hexagon nut	6kt-Mutter	Écrou hexagonal	
10	4-3048500060	3	ST	Hexagon nut	6kt-Mutter	Écrou hexagonal	
11	4-3679600100	1	ST	Strain washer	Spannscheibe	Rondelle élastique	
12	4-5535010008	1	ST	Circlip	Sicherungsring	Circlip	
13	4-5535010025	1	ST	Circlip	Sicherungsring	Circlip	
14	4-3114310050	1	ST	Socket head cap screw	Zyl-Schraube	Vis à tête cylindrique	
15	4-25486	1	ST	Nut	Mutter	Ecrou	
16	4-3002506020	2	ST	Hexagon head screw	6kt-Schraube	Vis à tête hexagonale	
17	4-24527	1	ST	Plate	Blech	Tôle	
18	4-3170600064	1	ST	Washer	U-Scheibe	Rondelle	
19	4-3002506010	1	ST	Hexagon head screw	6kt-Schraube	Vis à tête hexagonale	
20	4-25490	1	ST	Washer	U-Scheibe	Rondelle	

Pos	Article	Qty.	Unit	Description	Bezeichnung	Designation	Note
0	1272865	1	ST	Cabin	Kabine	Cabine	
1	4-23414	1	ST	Frame	Rahmen	Cadre	
8	1257473	1	ST	Holder	Halter	Support de caisson	
9	1257474	1	ST	Holder	Halter	Support de caisson	
10	1257471	1	ST	Holder	Halter	Support de caisson	
11	1257472	1	ST	Holder	Halter	Support de caisson	
18	4-26044	1	ST	Holder	Halter	Support de caisson	
19	1259475	2	ST	Cover	Abdeckung	Couvercle	
21	1265222	6	ST	Nut	Mutter	Ecrou	
22	1263609	7	ST	Nut	Mutter	Ecrou	
26	1259550	2	ST	Ventilation grid	Lüftungsgitter	Grille de ventilation	
28	1259558	1	ST	Lining	Auskleidung	Revêtement	
29	1258793	1	ST	Windscreen	Frontscheibe	Pare-brise	
30	4-22445	1	ST	Door glass	Türscheibe	Vitre de porte	
31	4-22446	1	ST	Door glass	Türscheibe	Vitre de porte	
32	1258792	1	ST	Rear windscreen	Heckscheibe	Vitre arrière	
33	1263285	1	ST	Rear windscreen	Heckscheibe	Vitre arrière	
34	1263286	1	ST	Rear windscreen	Heckscheibe	Vitre arrière	
36	1258700	1	ST	Panel	Paneel	Panneau	
37	1259606	1	ST	Panel	Paneel	Panneau	
38	4-20422	1	ST	Plate	Blech	Tôle	
39	1258694	19.5	ST	Adhesive tape	Klebeband	Bande adhésive	
42	1258677	2.5	M	Sealing tape	Dichtungsband	Ruban d'étanchéité	
43	1258678	5	M	Sealing tape	Dichtungsband	Ruban d'étanchéité	
44	1258679	0.7	M	Sealing tape	Dichtungsband	Ruban d'étanchéité	
45	4-22909	1	ST	Plate	Blech	Tôle	
47	4-3172900055	3	ST	Washer	U-Scheibe	Rondelle	
48	4-3172900066	2	ST	Washer	U-Scheibe	Rondelle	
54	1258676	2	ST	Loudspeaker	Lautsprecher	Haut-parleur	
55	1270870	2	ST	Storage compartment	Ablagebox	Vide-poches	
56	1251877	14	ST	Oval head screw	Linsenschraube	Vis à tête bombée	
58	1263385	2	ST	Sun shade	Sonnenblende	Pare-soleil	
59	1258696	1	ST	Lamp	Leuchte	Lampe	
63	1259470	10	ST	Nozzle	Düse	Gicleur	
66	1299733	1	ST	Rear mirror	Rückspiegel	Rétroviseur	
67	4-3149200040	8	ST	Nut	Mutter	Ecrou	
70	4-3172700055	8	ST	Washer	U-Scheibe	Rondelle	

Pos	Article	Qty.	Unit	Description	Bezeichnung	Designation	Note
0	4-23408	1	ST	Door	Tür	Porte	
1	4-22250	1	ST	Door	Tür	Porte	
2	4-523406	1	ST	Door glass	Türscheibe	Vitre de porte	
3	4-22366	1	ST	Door glass	Türscheibe	Vitre de porte	
4	4-5358030042	3	ST	Plug	Stopfen	Bouchon	
5	4-6150090093	6	ST	Screw head cover	Schraubenkopfabdeckung	Capuchon de tête de vis	
6	4-6150030011	1	ST	Handle	Griff	Poignée	
7	1263609	2	ST	Nut	Mutter	Ecrou	
8	1267227	1	ST	Expanding rivet	Spreizniet	Rivet d'expansion	
9	1259553	1	ST	Lining	Auskleidung	Revêtement	
11	1259564	1	ST	Washer	U-Scheibe	Rondelle	
12	1251877	2	ST	Oval head screw	Linsenschraube	Vis à tête bombée	
13	4-24869	1	ST	Pull rod	Zugstange	Boulon tirant	
14	1258707	1	ST	Door seal	Türdichtung	Joint d'étanchéité de porte	
15	1263403	1	ST	Lock	Schloss	Serrure	
15.01	4-9500001014	1	ST	Key	Schlüssel	Clé	
16	1258668	1	ST	Door lock	Türschloss	Serrure de porte	
17	4-5358570060	2	ST	Plug	Stopfen	Bouchon	
18	1258660	3	ST	Door hinge	Türscharnier	Charnière de porte	
20	4-5536210002	3	ST	Greasing nipple	Schmiernippel	Graisseur	
21	4-3149200060	5	ST	Nut	Mutter	Ecrou	
23	4-3170200064	3	ST	Washer	U-Scheibe	Rondelle	
24	4-3170200084	6	ST	Washer	U-Scheibe	Rondelle	
25	4-3174000061	5	ST	Lock washer	Federring	Rondelle élastique	
26	4-3002506012	3	ST	Hexagon head screw	6kt-Schraube	Vis à tête hexagonale	
27	4-3115106016	1	ST	Countersunk screw	Senkschraube	Vis à tête fraisée	
28	4-3002506016	3	ST	Hexagon head screw	6kt-Schraube	Vis à tête hexagonale	
29	4-3114306020	2	ST	Socket head cap screw	Zyl-Schraube	Vis à tête cylindrique	
30	4-3002508020	6	ST	Hexagon head screw	6kt-Schraube	Vis à tête hexagonale	
31	4-3178102525	1	ST	Split-pin	Splint	Goupille	

Pos	Article	Qty.	Unit	Description	Bezeichnung	Designation	Note
0	4-17341	1	ST	Bearing	Lagerung	Fixation	
1	4-16667	4	ST	Washer	U-Scheibe	Rondelle	
2	4-439406	4	ST	Washer	U-Scheibe	Rondelle	
3	1160051	4	ST	Rubber mount	Gummilager	Palier caoutchouc	
4	4-3900017120	16	ST	Spring washer	Federscheibe	Rondelle élastique	
7	1240901	0.35	M	Sealing profile	Abdichtungsprofil	Profil d'étanchéité	
8	4-3002512030	16	ST	Hexagon head screw	6kt-Schraube	Vis à tête hexagonale	
9	4-3001520160	2	ST	Hexagon head screw	6kt-Schraube	Vis à tête hexagonale	
10	J901931	2	ST	Hexagon head screw	6kt-Schraube	Vis à tête hexagonale	
14	4-3149200200	4	ST	Nut	Mutter	Ecrou	
17	4-3170200130	8	ST	Washer	U-Scheibe	Rondelle	

Pos	Article	Qty.	Unit	Description	Bezeichnung	Designation	Note
0	4-26739	1	ST	Cover	Abdeckung	Couvercle	
1	4-19866	2	ST	Plate	Blech	Tôle	
2	4-17892	1	ST	Plate	Blech	Tôle	
3	4-26503	2	ST	Cover	Abdeckung	Couvercle	
4	4-5535010969	18	ST	Nut	Mutter	Ecrou	
5	1251877	22	ST	Oval head screw	Linsenschraube	Vis à tête bombée	

Pos	Article	Qty.	Unit	Description	Bezeichnung	Designation	Note
54	4-6150051017	10	ST	Cable tie	Kabelbinder	Connecteur de câbles	
55	4-6150051019	1	ST	Cable tie	Kabelbinder	Connecteur de câbles	
56	1278953	44	ST	Cable tie	Kabelbinder	Connecteur de câbles	
61	4-5160573603	1	ST	Hydr hose	H-Schlauch	Conduite hydraulique	
62	4-5160573604	1	ST	Hydr hose	H-Schlauch	Conduite hydraulique	
63	4-5160573605	1	ST	Hydr hose	H-Schlauch	Conduite hydraulique	
65	4-5160573606	1	ST	Hydr hose	H-Schlauch	Conduite hydraulique	
66	4-5160573607	1	ST	Hydr hose	H-Schlauch	Conduite hydraulique	
67	4-5160573608	1	ST	Hydr hose	H-Schlauch	Conduite hydraulique	
68	4-5160573609	1	ST	Hydr hose	H-Schlauch	Conduite hydraulique	
69	4-5160571267	1	ST	Hydr hose	H-Schlauch	Conduite hydraulique	
70	4-5160573611	1	ST	Hydr hose	H-Schlauch	Conduite hydraulique	
71	4-5160573612	1	ST	Hydr hose	H-Schlauch	Conduite hydraulique	
72	4-5160573613	1	ST	Hydr hose	H-Schlauch	Conduite hydraulique	
73	4-5160573614	1	ST	Hydr hose	H-Schlauch	Conduite hydraulique	
81	1176962	2	ST	Protection hose	Schutzschlauch	Tube souple de protection	

Pos	Article	Qty.	Unit	Description	Bezeichnung	Designation	Note
0	4-20687	1	ST	Vibration hydraulics	Vibrationshydraulik	Hydraulique de vibration	
1	4-5160650063	2	ST	Screwed connection	Verschraubung	Raccord vissé	
2	4-5160650134	4	ST	Screwed connection	Verschraubung	Raccord vissé	
3	4-5160650049	4	ST	Screwed connection	Verschraubung	Raccord vissé	
6	4-5160660028	1	ST	L-connection	L-Verschraubung	Raccord en L	
7	1222494	4	ST	Measurement connector	Messstutzen	Raccord de mesure	
8	4-5160670065	1	ST	L-connection	L-Verschraubung	Raccord en L	
9	4-5160670028	1	ST	Screwed connection	Verschraubung	Raccord vissé	
11	4-5160573588	1	ST	Hydr hose	H-Schlauch	Conduite hydraulique	
12	4-5160573589	1	ST	Hydr hose	H-Schlauch	Conduite hydraulique	
13	4-5160570532	1	ST	Hydr hose	H-Schlauch	Conduite hydraulique	
14	4-5160573593	1	ST	Hydr hose	H-Schlauch	Conduite hydraulique	
15	4-5160573021	1	ST	Hydr hose	H-Schlauch	Conduite hydraulique	
16	4-5160573590	1	ST	Hydr hose	H-Schlauch	Conduite hydraulique	
20	1278953	4	ST	Cable tie	Kabelbinder	Connecteur de câbles	

Pos	Article	Qty.	Unit	Description	Bezeichnung	Designation	Note
0	4-24269	1	ST	Hydraulic system	Hydraulik	Installation hydraulique	
1	4-519227_A	1	ST	Cube	Würfel	Cube	
2	4-523977	1	ST	Pipe	Rohr	Tuyau	
4	4-19788	1	ST	Ring	Ring	Bague	
6	1232340	1	ST	Steering unit	Lenkeinheit	Unité de direction	
9	1249151	1	ST	Screw	Schraube	Vis	
12	4-5160650085	4	ST	Screwed connection	Verschraubung	Raccord vissé	
13	4-5160670029	2	ST	Screwed connection	Verschraubung	Raccord vissé	
15	4-5358050066	2	ST	Sleeve	Muffe	Manchon	
16	4-5358050047	2	ST	Cap	Kappe	Capuchon	
17	4-6090010412	1	ST	Sealing ring	Dichtring	Bague d'étanchéité	
21	4-5160573354	2	ST	Hydr hose	H-Schlauch	Conduite hydraulique	
22	4-5160573355	1	ST	Hydr hose	H-Schlauch	Conduite hydraulique	
23	4-5160573356	1	ST	Hydr hose	H-Schlauch	Conduite hydraulique	
24	4-5160573357	1	ST	Hydr hose	H-Schlauch	Conduite hydraulique	
26	4-5160573006	4	ST	Hydr hose	H-Schlauch	Conduite hydraulique	
27	4-5160573008	1	ST	Hydr hose	H-Schlauch	Conduite hydraulique	
30	4-3002508045	2	ST	Hexagon head screw	6kt-Schraube	Vis à tête hexagonale	
31	4-3002510020	4	ST	Hexagon head screw	6kt-Schraube	Vis à tête hexagonale	
34	4-3170200105	4	ST	Washer	U-Scheibe	Rondelle	

Pos	Article	Qty.	Unit	Description	Bezeichnung	Designation	Note
0	4-19103	1	ST	Cube	Würfel	Cube	
1	4-19104	1	ST	Cube	Würfel	Cube	
2	1294255	1	ST	Nonreturn valve	Rückschlagventil	Clapet antiretour	
3	1234999	1	ST	Temperature sensor	Temperaturfühler	Sonde de température	
4	4-5160650028	1	ST	Screwed connection	Verschraubung	Raccord vissé	
5	4-5160650059	3	ST	Screwed connection	Verschraubung	Raccord vissé	
6	4-5160650014	2	ST	Screwed connection	Verschraubung	Raccord vissé	
7	4-5160650036	2	ST	Screwed connection	Verschraubung	Raccord vissé	
8	4-5160650066	1	ST	Screwed connection	Verschraubung	Raccord vissé	
9	4-5160650067	3	ST	Screwed connection	Verschraubung	Raccord vissé	
10	4-6090010412	1	ST	Sealing ring	Dichtring	Bague d'étanchéité	
11	4-5160670073	1	ST	Sealing plug	Verschlussstopfen	Bouchon de fermeture	
12	4-5160670103	1	ST	Sealing plug	Verschlussstopfen	Bouchon de fermeture	
13	4-5160670143	1	ST	Sealing plug	Verschlussstopfen	Bouchon de fermeture	

Pos	Article	Qty.	Unit	Description	Bezeichnung	Designation	Note
0	4-20007	1	ST	Armrest	Armlehne	Accoudoir	
1	1234995	1	ST	Actuating element	Betätigungselement	Actionneur	
2	4-28481	1	ST	Plate	Blech	Tôle	
2.01	4-6531013817	1	ST	Foil	Folie	Feuille autocollant	
3	4-5413070077	2	ST	Head piece	Kopfstück	Pièce de tête	
5	4-5413070113	3	ST	Clutch	Kupplung	Embrayage	
6	4-5413070122	3	ST	Contact	Kontakt	Contact	
7	4-5413070121	2	ST	Auxiliary switch block	Hilfsschalterblock	Bloc de commutateur auxiliaire	
9	4-5413070066	6	ST	Dummy plug	Blindverschluss	Fermeture dissimulée	
11	4-325382	1	ST	Cable harness	Kabelbaum	Faisceau de câbles	

Pos	Article	Qty.	Unit	Description	Bezeichnung	Designation	Note
0	4-25096	1	ST	Electrical installation	Elektroinstallation	Installation électrique	
1	1234554	1	ST	Switch	Schalter	Commutateur	
2	4-5358170081	5	ST	Relay support	Relaissockel	Base de relais	
3	1234563	1	ST	Switch	Schalter	Commutateur	
4	1234553	2	ST	Switch	Schalter	Commutateur	
5	4-5358170080	3	ST	Relay	Relais	Relais protecteur	
6	1241578	1	ST	Time relay	Zeitrelais	Relais temporisé	
7	4-5358220055	1	ST	Plate	Schild	Enseigne	
8	4-5358220046	1	ST	Plate	Schild	Enseigne	
9	4-5358210016	1	ST	Plate	Schild	Enseigne	
10	4-5358210083	1	ST	Plate	Schild	Enseigne	
11	4-6531013708	1	ST	Plate	Schild	Enseigne	
12	4-211980	1	ST	Cable harness	Kabelbaum	Faisceau de câbles	
13	1234552	1	ST	Switch	Schalter	Commutateur	
14	4-5358220040	2	ST	Cover	Abdeckung	Couvercle	
15	4-3149200050	3	ST	Nut	Mutter	Ecrou	
16	4-3170200053	3	ST	Washer	U-Scheibe	Rondelle	
17	4-3002505012	3	ST	Hexagon head screw	6kt-Schraube	Vis à tête hexagonale	

Pos	Article	Qty.	Unit	Description	Bezeichnung	Designation	Note
0	4-26041	1	ST	Light	Licht	Eclairage	
1	4-26029	1	ST	Plate	Blech	Tôle	
3	1290046	1	ST	Radiator	Kühler	Radiateur	
4	1239951	1	ST	Rear reflector	Rückstrahler	Réfecteur	
5	1290047	1	ST	Lamp	Leuchte	Lampe	
6	1290049	1	ST	Lamp	Leuchte	Lampe	
7	4-5358170062	1	ST	Spotlight	Scheinwerfer	Projecteur	
8	4-5433060028	1	ST	Incandescent lamp	Glühlampe	Lampe à incandescence	
9	4-3149200040	2	ST	Nut	Mutter	Ecrou	
10	4-3170200043	2	ST	Washer	U-Scheibe	Rondelle	
11	4-3113104035	2	ST	Socket head cap screw	Zyl-Schraube	Vis à tête cylindrique	
12	4-3123204012	3	ST	Plate screw	Blechschraube	Vis à tôle	

CLICK HERE TO **DOWNLOAD** THE COMPLETE MANUAL

- Thank you very much for reading the preview of the manual.
- You can download the complete manual from: [www.heydownloads.com](http://www.heydownloads.com) by clicking the link below



- Please note: If there is no response to CLICKING the link, please download this PDF first and then click on it.

CLICK HERE TO **DOWNLOAD** THE COMPLETE MANUAL

ARX 90

007-511

Plate - ACE Force  
Schild - ACE Force  
Enseigne - ACE Force

4-S6531013724\_A



---

Pos	Article	Qty.	Unit	Description	Bezeichnung	Designation	Note
0	4-6531013724	1	ST	Type plate	Typenschild	Plaque d'identification	

---

Pos	Article	Qty.	Unit	Description	Bezeichnung	Designation	Note
0	4-20224	1	ST	Axle	Achse	Essieu	
1	4-20225	1	ST	Rim	Felge	Jante	
5	4-6160150204	2	ST	Tyre	Reifen	Pneu	
6	4-6160150202	2	ST	Inner tube	Radschlauch	Chambre à air	
7	4-6160150228	2	ST	Insert	Einsatz	Insertion	
8	4-5325190005	1	ST	Extension	Verlängerung	Prolongement	
9	4-5325190022	1	ST	Holder	Halter	Support de caisson	
10	4-5325190019	1	ST	Attachment	Aufsatz	Chapeau	

Pos	Article	Qty.	Unit	Description	Bezeichnung	Designation	Note
0	4-19604	1	ST	Cover	Abdeckung	Couvercle	
1	4-20070	1	ST	Transverse beam	Querträger	Traverse	
2	4-20078	1	ST	Holder	Halter	Support de caisson	
3	4-20077	1	ST	Holder	Halter	Support de caisson	
4	4-20065	1	ST	Holder	Halter	Support de caisson	
5	4-20060	1	ST	Holder	Halter	Support de caisson	
6	4-20128	1	ST	Holder	Halter	Support de caisson	
7	4-20129	1	ST	Holder	Halter	Support de caisson	
8	4-19605	1	ST	Cover	Deckel	Couvercle	
14	4-20074	1	ST	Plate	Blech	Tôle	
15	4-18629	2	ST	Plate	Blech	Tôle	
16	4-20066	2	ST	Washer	U-Scheibe	Rondelle	
18	4-22805	2	ST	Rubber	Gummi	Caoutchouc	
19	4-20057	1	ST	Covering tarpaulin	Abdeckplane	Bâche de protection	
20	4-20058	1	ST	Covering tarpaulin	Abdeckplane	Bâche de protection	
21	4-20059	1	ST	Covering tarpaulin	Abdeckplane	Bâche de protection	
22	4-14091	1	ST	Elastic rope	Gummiseil	Sandow	
23	4-5534090021	2	ST	Hinge	Scharnier	Charnière	
24	4-6150030010	1	ST	Handle	Griff	Poignée	
30	4-3002506020	6	ST	Hexagon head screw	6kt-Schraube	Vis à tête hexagonale	
31	4-3114306016	2	ST	Socket head cap screw	Zyl-Schraube	Vis à tête cylindrique	
32	4-3115106020	4	ST	Countersunk screw	Senkschraube	Vis à tête fraisée	
33	4-3002508025	4	ST	Hexagon head screw	6kt-Schraube	Vis à tête hexagonale	
34	4-3002508050	4	ST	Hexagon head screw	6kt-Schraube	Vis à tête hexagonale	
35	4-3002510020	6	ST	Hexagon head screw	6kt-Schraube	Vis à tête hexagonale	
37	4-3149200060	6	ST	Nut	Mutter	Ecrou	
38	4-3048500060	6	ST	Hexagon nut	6kt-Mutter	Écrou hexagonal	
39	4-3048500080	8	ST	Hexagon nut	6kt-Mutter	Écrou hexagonal	
40	4-3170200084	8	ST	Washer	U-Scheibe	Rondelle	
41	4-3900017060	6	ST	Spring washer	Federscheibe	Rondelle élastique	
42	4-3679600080	4	ST	Strain washer	Spannscheibe	Rondelle élastique	
43	4-3900017080	4	ST	Spring washer	Federscheibe	Rondelle élastique	
44	4-3900017100	6	ST	Spring washer	Federscheibe	Rondelle élastique	

Pos	Article	Qty.	Unit	Description	Bezeichnung	Designation	Note
0	4-26048	1	ST	Stairs	Treppe	Escalier	
1	4-S24057	1	ST	Foldable step	Schwenkstufe	Marchepied repliable	
3	4-3002512030	2	ST	Hexagon head screw	6kt-Schraube	Vis à tête hexagonale	
4	4-3679600130	2	ST	Strain washer	Spannscheibe	Rondelle élastique	

Pos	Article	Qty.	Unit	Description	Bezeichnung	Designation	Note
0	4-26049	1	ST	Vibration pump	Vibrationspumpe	Pompe à vibration	
1	1235619	1	ST	Hydraulic pump	Hydraulikpumpe	Pompe hydraulique	
1.01	1299473	1	ST	Set of spare parts	Ersatzteilsatz	Lot de rechanges	
1.02	1295696	1	ST	Solenoid valve	Magnetventil	Vanne magnétique	
2	4-25234	1	ST	Cover	Deckel	Couvercle	
3	4-3600012030	2	ST	Hexagon head screw	6kt-Schraube	Vis à tête hexagonale	
4	4-3002510025	2	ST	Hexagon head screw	6kt-Schraube	Vis à tête hexagonale	
5	4-3170600100	2	ST	Washer	U-Scheibe	Rondelle	

Pos	Article	Qty.	Unit	Description	Bezeichnung	Designation	Note
0	4-20298	1	ST	Light	Licht	Eclairage	
1	1290985	4	ST	Spotlight	Scheinwerfer	Projecteur	
2	1239953	1	ST	Relay	Relais	Relais protecteur	
3	4-444343	1	ST	Cable harness	Kabelbaum	Faisceau de câbles	
4	4-5413070122	1	ST	Contact	Kontakt	Contact	

Pos	Article	Qty.	Unit	Description	Bezeichnung	Designation	Note
0	4-212080	1	ST	Electrical installation	Elektroinstallation	Installation électrique	
1	4-212083	1	ST	Cable harness	Kabelbaum	Faisceau de câbles	
2	4-212081	1	ST	Cable harness	Kabelbaum	Faisceau de câbles	
3	4-107929	1	ST	Cable harness	Kabelbaum	Faisceau de câbles	
4	4-212069	1	ST	Cable harness	Kabelbaum	Faisceau de câbles	
5	1246723	1	ST	Cable harness	Kabelbaum	Faisceau de câbles	
7	1220365	2	ST	Starter battery	Starterbatterie	Batterie de démarreur	
9	4-5435060046	2	ST	Clamp	Klammer	Crampon	
10	4-5435060047	2	ST	Clamp	Klammer	Crampon	
11	1281104	3	ST	Cover	Abdeckung	Couvercle	
13	4-S20087_A	1	ST	Battery disconnecter and fuses	Batterieabtrenner und Sicherung	Sectionneur de la batterie et fusibles	
14	4-443867	1	ST	Holder	Halter	Support de caisson	
15	4-20017	1	ST	Plate	Blech	Tôle	
16	1235604	2	ST	Flange	Flansch	Bride	
17	1235601	2	ST	Lock	Schloss	Serrure	
18	1269104	1	ST	Cover	Abdeckung	Couvercle	
19	1176824	2	ST	Clip	Bride	Bride	
20	1406635	1	ST	Signal horn	Signalhorn	Avertisseur sonore	
21	1176827	1	ST	Interference filter	Störschutzfilter	Filtre antiparasites	
23	4-5160571665	4	ST	Clip	Schelle	Bride	
25	4-3110304016	8	ST	Hexagon head screw	6kt-Schraube	Vis à tête hexagonale	
26	4-3002505012	2	ST	Hexagon head screw	6kt-Schraube	Vis à tête hexagonale	
27	4-3002505016	8	ST	Hexagon head screw	6kt-Schraube	Vis à tête hexagonale	
28	4-3002506016	2	ST	Hexagon head screw	6kt-Schraube	Vis à tête hexagonale	
29	4-3002508016	3	ST	Hexagon head screw	6kt-Schraube	Vis à tête hexagonale	
32	4-3149200050	10	ST	Nut	Mutter	Ecrou	
34	4-3149200080	3	ST	Nut	Mutter	Ecrou	
35	4-3149200100	2	ST	Nut	Mutter	Ecrou	
36	4-3048500120	1	ST	Hexagon nut	6kt-Mutter	Écrou hexagonal	
38	4-3170200043	8	ST	Washer	U-Scheibe	Rondelle	
39	4-3170200053	10	ST	Washer	U-Scheibe	Rondelle	
40	4-3170200064	2	ST	Washer	U-Scheibe	Rondelle	
41	4-3170200084	1	ST	Washer	U-Scheibe	Rondelle	
42	4-3170200105	3	ST	Washer	U-Scheibe	Rondelle	
43	4-3170200130	2	ST	Washer	U-Scheibe	Rondelle	
45	4-3174000041	8	ST	Lock washer	Federring	Rondelle élastique	
46	4-3900017050	10	ST	Spring washer	Federscheibe	Rondelle élastique	

Pos	Article	Qty.	Unit	Description	Bezeichnung	Designation	Note
0	4-25374	1	ST	Module	Modul	Module	
1	1245054	1	ST	Module	Modul	Module	
2	1280310	1	ST	Transceiver	Sende-Empfangseinheit	Emetteur-récepteur	
5	4-3149200060	2	ST	Nut	Mutter	Ecrou	
6	4-3170200064	2	ST	Washer	U-Scheibe	Rondelle	
7	4-3002506030	2	ST	Hexagon head screw	6kt-Schraube	Vis à tête hexagonale	

ARX 90

**008-520**

Tool kit  
Werkzeugsatz  
Jeu d'outils

4-S5532020060



---

Pos	Article	Qty.	Unit	Description	Bezeichnung	Designation	Note
0	4-5532020060	1	SAT	Tool kit	Werkzeugsatz	Jeu d'outils	

---

Pos	Article	Qty.	Unit	Description	Bezeichnung	Designation	Note
0	4-24581	1	ST	Edge cutter	Kantenschneidgerät	Disque de découpage	
1	4-S20472	1	ST	CRAB steering block and Edge cutter	Steuerblock CRAB und Abschneider	Bloc de gestion du CRAB et rogneur	
2	4-S20580_A	1	ST	Hydraulics - One-sided edge cutter	Hydraulik - Abschneider einseitig	Hydraulique - rogneur unilatéral	
4	4-S18389_D	1	ST	Right edge cutter for unsplit drum	Abschneider rechts für Bandage ungeteilt	Rogneur de droite pour bille monobloc	
6	4-S22155	1	ST	Cutter control wiring	Elektroinstallation für die Abschneidersteuerung	Installation électrique du rogneur	
7	4-S20210	1	ST	Edge pressing roller 45°	Kantenandrueckrolle 45°	Galet 45°	

Pos	Article	Qty.	Unit	Description	Bezeichnung	Designation	Note
0	4-18394	1	ST	Direction indicator	Richtungszeiger	Indicateur de direction	
1	4-18397	1	ST	Holder	Halter	Support de caisson	
2	4-18399	1	ST	Rod	Stange	Barre	
3	4-18398	1	ST	Bushing	Buchse	Douille	
4	1246954	2	ST	Setscrew	Stellschraube	Vis de réglage	
5	4-3172600105	1	ST	Washer	U-Scheibe	Rondelle	

Pos	Article	Qty.	Unit	Description	Bezeichnung	Designation	Note
0	4-09832A	1	ST	Roller	Rolle	Rouleau	
1	4-09833A	1	ST	Roller	Rolle	Rouleau	
2	4-319364	1	ST	Roller	Rolle	Rouleau	
3	4-3114312040	6	ST	Socket head cap screw	Zyl-Schraube	Vis à tête cylindrique	
4	4-3174000122	6	ST	Lock washer	Federring	Rondelle élastique	

Pos	Article	Qty.	Unit	Description	Bezeichnung	Designation	Note
0	4-18391	1	ST	Edge cutter	Kantenschneidgerät	Disque de découpage	
2	4-18812	1	ST	Plate	Platte	Plaque	
3	4-18813	1	ST	Arm	Arm	Bras	
4	4-5451180030	1	ST	Hydraulic cylinder	Hydraulikzylinder	Vérin hydraulique	
4.01	4-8300610087	1	SAT	Sealing kit	Dichtsatz	Lot d'étanchéité	
5	4-436819	1	ST	Bolt	Bolzen	Boulon	
6	4-6160142084	1	ST	Ring	Ring	Bague	
7	4-6160142093	1	ST	O-ring	O-Ring	Anneau torique d'étanchéité	
9	4-18810	1	ST	Pipe	Rohr	Tuyau	
10	4-06108A	1	ST	Cap	Kappe	Capuchon	
11	4-6160070297	1	ST	Gasket	Dichtung	Joint d'étanchéité	
12	4-5462270110	2	ST	Bearing	Lager	Palier	
13	4-10368A	1	ST	Attachment	Aufsatz	Chapeau	
14	4-5322110002	1	ST	Valve	Ventil	Soupape	
15	1265221	1	ST	Electromagnet	Elektromagnet	Électroaimant	
16	4-5531020052	3	ST	Connector	Stutzen	Tubulure	
17	4-6150090037	1	ST	Nozzle	Düse	Gicleur	
18	4-6150090023	1	ST	Nut	Mutter	Ecrou	
19	1241684	0.45	M	Hose	Schlauch	Tuyau	
20	4-5531020026	1	ST	Hose clamp	Schlauchklemme	Bride pour conduite souple	
21	4-5531020073	2	ST	Hose clamp	Schlauchklemme	Bride pour conduite souple	
22	4-5358050039	1	ST	Sleeve	Muffe	Manchon	
23	4-28429	2	ST	Ring	Ring	Bague	
25	4-5462110130	1	ST	Plate	Blech	Tôle	
26	4-5462110015	1	ST	Nut	Mutter	Ecrou	
27	4-5535010025	2	ST	Circlip	Sicherungsring	Circlip	
31	4-3002506014	1	ST	Hexagon head screw	6kt-Schraube	Vis à tête hexagonale	
32	4-3002506016	6	ST	Hexagon head screw	6kt-Schraube	Vis à tête hexagonale	
33	4-3114306030	2	ST	Socket head cap screw	Zyl-Schraube	Vis à tête cylindrique	
35	4-3002520060	1	ST	Hexagon head screw	6kt-Schraube	Vis à tête hexagonale	
36	4-3002520070	1	ST	Hexagon head screw	6kt-Schraube	Vis à tête hexagonale	
39	4-3170200064	1	ST	Washer	U-Scheibe	Rondelle	
40	4-3900017060	6	ST	Spring washer	Federscheibe	Rondelle élastique	
42	4-3900017200	2	ST	Spring washer	Federscheibe	Rondelle élastique	
43	4-3174000061	1	ST	Lock washer	Federring	Rondelle élastique	

ARX 90

**008-552-007**

Edge pressing roller 60°  
Kantenandrueckrolle 60°  
Galet 60°

4-S20211

**AMMANN**

Pos	Article	Qty.	Unit	Description	Bezeichnung	Designation	Note
0	4-20211	1	ST	Roller	Rolle	Rouleau	
1	4-S14832	1	ST	Roller	Rolle	Rouleau	
2	4-3001516110	1	ST	Hexagon head screw	6kt-Schraube	Vis à tête hexagonale	

Pos	Article	Qty.	Unit	Description	Bezeichnung	Designation	Note
0	4-18389	1	ST	Edge cutter	Kantenschneidgerät	Disque de découpage	
1	4-S18391_B	1	ST	Edge cutter right mechanics	Abschneider Mechanik rechts	Rogneur mécanique de droite	
2	4-S18394	1	ST	Direction indicator	Richtungszeiger	Indicateur de direction	
3	4-S18396	1	ST	Left roller bracket	Rollenhalter links	Support du galet de gauche	
4	4-18393	3	ST	Washer	U-Scheibe	Rondelle	
5	4-S09804A	1	ST	Hub	Nabe	Moyeu	
8	4-9500600035	1	ST	Connection	Anschluss	Raccordement	
9	4-5531020002	1	ST	Hose clamp	Schlauchklemme	Bride pour conduite souple	
10	1290571	1	ST	Adapter	Adapter	Adaptateur	
11	1241684	1.1	M	Hose	Schlauch	Tuyau	
12	4-09856A	1	ST	Cutting disc	Schneidscheibe	Disque à trancher	
14	4-3002510030	6	ST	Hexagon head screw	6kt-Schraube	Vis à tête hexagonale	
16	4-3001512060	4	ST	Hexagon head screw	6kt-Schraube	Vis à tête hexagonale	
17	J902729	3	ST	Socket head cap screw	Zyl-Schraube	Vis à tête cylindrique	
20	J902216	4	ST	Hexagon nut	6kt-Mutter	Écrou hexagonal	
21	J902217	3	ST	Hexagon nut	6kt-Mutter	Écrou hexagonal	
24	4-3900017100	6	ST	Spring washer	Federscheibe	Rondelle élastique	
25	4-3679600130	6	ST	Strain washer	Spannscheibe	Rondelle élastique	
26	4-3900017120	2	ST	Spring washer	Federscheibe	Rondelle élastique	
27	4-3900017160	3	ST	Spring washer	Federscheibe	Rondelle élastique	
30	4-6531013352	1	ST	Symbol	Symbol	Symbole	

Pos	Article	Qty.	Unit	Description	Bezeichnung	Designation	Note
0	4-18390	1	ST	Edge cutter	Kantenschneidgerät	Disque de découpage	
1	4-S18395_B	1	ST	Edge cutter left mechanics	Abschneider Mechanik links	Rogneur mécanique de gauche	
2	4-S18394	1	ST	Direction indicator	Richtungszeiger	Indicateur de direction	
4	4-18393	3	ST	Washer	U-Scheibe	Rondelle	
5	4-S09804A	1	ST	Hub	Nabe	Moyeu	
8	4-5531020054	1	ST	Connector	Stutzen	Tubulure	
9	4-5531020073	3	ST	Hose clamp	Schlauchklemme	Bride pour conduite souple	
11	1241684	0.9	M	Hose	Schlauch	Tuyau	
12	4-09856A	1	ST	Cutting disc	Schneidscheibe	Disque à trancher	
14	4-3002510030	6	ST	Hexagon head screw	6kt-Schraube	Vis à tête hexagonale	
17	J902729	3	ST	Socket head cap screw	Zyl-Schraube	Vis à tête cylindrique	
21	J902217	3	ST	Hexagon nut	6kt-Mutter	Écrou hexagonal	
24	4-3900017100	6	ST	Spring washer	Federscheibe	Rondelle élastique	
27	4-3900017160	3	ST	Spring washer	Federscheibe	Rondelle élastique	
30	4-6531013352	1	ST	Symbol	Symbol	Symbole	

ARX 90

**008-553-007**

Edge pressing roller 45°  
Kantenandrueckrolle 45°  
Galet 45°

4-S20210

**AMMANN**

Pos	Article	Qty.	Unit	Description	Bezeichnung	Designation	Note
0	4-20210	1	ST	Roller	Rolle	Rouleau	
1	4-S09832A	1	ST	Roller	Rolle	Rouleau	
2	4-3001516140	1	ST	Hexagon head screw	6kt-Schraube	Vis à tête hexagonale	

Pos	Article	Qty.	Unit	Description	Bezeichnung	Designation	Note
0	4-18389	1	ST	Edge cutter	Kantenschneidgerät	Disque de découpage	
1	4-S18391_B	1	ST	Edge cutter right mechanics	Abschneider Mechanik rechts	Rogneur mécanique de droite	
2	4-S18394	1	ST	Direction indicator	Richtungszeiger	Indicateur de direction	
3	4-S18396	1	ST	Left roller bracket	Rollenhalter links	Support du galet de gauche	
4	4-18393	3	ST	Washer	U-Scheibe	Rondelle	
5	4-S09804A	1	ST	Hub	Nabe	Moyeu	
8	4-9500600035	1	ST	Connection	Anschluss	Raccordement	
9	4-5531020002	1	ST	Hose clamp	Schlauchklemme	Bride pour conduite souple	
10	1290571	1	ST	Adapter	Adapter	Adaptateur	
11	1241684	1.1	M	Hose	Schlauch	Tuyau	
12	4-09856A	1	ST	Cutting disc	Schneidscheibe	Disque à trancher	
14	4-3002510030	6	ST	Hexagon head screw	6kt-Schraube	Vis à tête hexagonale	
16	4-3001512060	4	ST	Hexagon head screw	6kt-Schraube	Vis à tête hexagonale	
17	J902729	3	ST	Socket head cap screw	Zyl-Schraube	Vis à tête cylindrique	
20	J902216	4	ST	Hexagon nut	6kt-Mutter	Écrou hexagonal	
21	J902217	3	ST	Hexagon nut	6kt-Mutter	Écrou hexagonal	
24	4-3900017100	6	ST	Spring washer	Federscheibe	Rondelle élastique	
25	4-3679600130	6	ST	Strain washer	Spannscheibe	Rondelle élastique	
26	4-3900017120	2	ST	Spring washer	Federscheibe	Rondelle élastique	
27	4-3900017160	3	ST	Spring washer	Federscheibe	Rondelle élastique	
30	4-6531013352	1	ST	Symbol	Symbol	Symbole	

Pos	Article	Qty.	Unit	Description	Bezeichnung	Designation	Note
0	4-18390	1	ST	Edge cutter	Kantenschneidgerät	Disque de découpage	
1	4-S18395_B	1	ST	Edge cutter left mechanics	Abschneider Mechanik links	Rogneur mécanique de gauche	
2	4-S18394	1	ST	Direction indicator	Richtungszeiger	Indicateur de direction	
4	4-18393	3	ST	Washer	U-Scheibe	Rondelle	
5	4-S09804A	1	ST	Hub	Nabe	Moyeu	
8	4-5531020054	1	ST	Connector	Stutzen	Tubulure	
9	4-5531020073	3	ST	Hose clamp	Schlauchklemme	Bride pour conduite souple	
11	1241684	0.9	M	Hose	Schlauch	Tuyau	
12	4-09856A	1	ST	Cutting disc	Schneidscheibe	Disque à trancher	
14	4-3002510030	6	ST	Hexagon head screw	6kt-Schraube	Vis à tête hexagonale	
17	J902729	3	ST	Socket head cap screw	Zyl-Schraube	Vis à tête cylindrique	
21	J902217	3	ST	Hexagon nut	6kt-Mutter	Écrou hexagonal	
24	4-3900017100	6	ST	Spring washer	Federscheibe	Rondelle élastique	
27	4-3900017160	3	ST	Spring washer	Federscheibe	Rondelle élastique	
30	4-6531013352	1	ST	Symbol	Symbol	Symbole	

ARX 90

**008-553-007**

Edge pressing roller 60°  
Kantenandrueckrolle 60°  
Galet 60°

4-S20211

**AMMANN**

Pos	Article	Qty.	Unit	Description	Bezeichnung	Designation	Note
0	4-20211	1	ST	Roller	Rolle	Rouleau	
1	4-S14832	1	ST	Roller	Rolle	Rouleau	
2	4-3001516110	1	ST	Hexagon head screw	6kt-Schraube	Vis à tête hexagonale	

Pos	Article	Qty.	Unit	Description	Bezeichnung	Designation	Note
0	4-24031	1	ST	Drive	Antrieb	Entraînement	
1	4-17856	1	ST	Bracket	Konsole	Console	
2	4-17053	1	ST	Bracket	Konsole	Console	
3	4-07642A	1	ST	Tension screw	Spannschraube	Vis de serrage	
4	4-6160120117	2	ST	V-belt	Keilriemen	Courroie trapézoïdale	
5	4-17865	1	ST	Bolt	Bolzen	Boulon	
6	4-08401A	1	ST	Bolt	Bolzen	Boulon	
7	4-17859	1	ST	Hexagon nut	6kt-Mutter	Écrou hexagonal	
8	4-20854	1	ST	Belt pulley	Riemenscheibe	Poulie de courroie	
10	1317297	1	ST	Hydraulic pump	Hydraulikpumpe	Pompe hydraulique	
11	4-3910002430	2	ST	Bushing	Buchse	Douille	
12	4-5160680050	1	ST	Flange	Flansch	Bride	
13	4-5160670096	1	ST	Flange	Flansch	Bride	
15	4-3048500120	1	ST	Hexagon nut	6kt-Mutter	Écrou hexagonal	
16	1310302	2	ST	Washer	U-Scheibe	Rondelle	
17	4-3900017100	2	ST	Spring washer	Federscheibe	Rondelle élastique	
18	4-3679600130	1	ST	Strain washer	Spannscheibe	Rondelle élastique	
19	1310303	1	ST	Washer	U-Scheibe	Rondelle	
20	1310305	1	ST	Washer	U-Scheibe	Rondelle	
21	1-907702	2	ST	Hexagon head screw	6kt-Schraube	Vis à tête hexagonale	
22	4-3178103225	1	ST	Split-pin	Splint	Goupille	
23	4-3178104032	1	ST	Split-pin	Splint	Goupille	

Pos	Article	Qty.	Unit	Description	Bezeichnung	Designation	Note
0	4-28139	1	ST	Spreader hydraulics	Streuerhydraulik	Hydraulique d'épandeur	
1	2-80225542	1	ST	Quick-release coupling	Schnellkupplung	Raccord rapide	
2	1397366	1	ST	Cover	Abdeckung	Couvercle	
5	4-5160650126	1	ST	Screwed connection	Verschraubung	Raccord vissé	
6	4-5160650085	4	ST	Screwed connection	Verschraubung	Raccord vissé	
7	4-5160670054	1	ST	T-connection	T-Verschraubung	Raccord à vis en T	
8	4-5160670029	1	ST	Screwed connection	Verschraubung	Raccord vissé	
11	4-5160670108	1	ST	Reduction	Reduzierung	Réduction	
12	1397367	2	ST	Connection nipple	Anschlussnippel	Bague de raccordement	
13	1409303	1	ST	Hose nipple	Schlauchnippel	Nipple de tuyau	
14	4-5358050045	1	ST	Sleeve	Muffe	Manchon	
15	4-5358050047	1	ST	Cap	Kappe	Capuchon	
16	4-5160573912	1	ST	Hydr hose	H-Schlauch	Conduite hydraulique	
17	4-5160573913	1	ST	Hydr hose	H-Schlauch	Conduite hydraulique	
18	4-5160573914	1	ST	Hydr hose	H-Schlauch	Conduite hydraulique	
20	4-3002508050	1	ST	Hexagon head screw	6kt-Schraube	Vis à tête hexagonale	
23	1278953	3	ST	Cable tie	Kabelbinder	Connecteur de câbles	

**008-614**

Pos	Article	Qty.	Unit	Description	Bezeichnung	Designation	Note
52	4-3048500080	6	ST	Hexagon nut	6kt-Mutter	Écrou hexagonal	
53	4-3679600080	4	ST	Strain washer	Spannscheibe	Rondelle élastique	
54	1249603	1	ST	Hexagon head screw	6kt-Schraube	Vis à tête hexagonale	
55	4-3048500120	1	ST	Hexagon nut	6kt-Mutter	Écrou hexagonal	
60	4-5422060013	1	ST	Fuse	Sicherung	Fusible	

Pos	Article	Qty.	Unit	Description	Bezeichnung	Designation	Note
0	4-27277	1	ST	Plate	Schild	Enseigne	
1	1179960	1	ST	Warning triangle	Warndreieck	Triangle d'avertissement	
2	4-27278	1	ST	Holder	Halter	Support de caisson	
3	4-3172900055	2	ST	Washer	U-Scheibe	Rondelle	
4	4-3900017050	2	ST	Spring washer	Federscheibe	Rondelle élastique	
5	4-3114305020	2	ST	Socket head cap screw	Zyl-Schraube	Vis à tête cylindrique	
6	4-3172900066	6	ST	Washer	U-Scheibe	Rondelle	
7	4-3900017060	6	ST	Spring washer	Federscheibe	Rondelle élastique	
8	4-3114306025	2	ST	Socket head cap screw	Zyl-Schraube	Vis à tête cylindrique	
9	4-3002506016	4	ST	Hexagon head screw	6kt-Schraube	Vis à tête hexagonale	

Article	Group No/Pos	Article	Group No/Pos	Article	Group No/Pos	Article	Group No/Pos
4-22887	005-368-002 - 3	4-23408	004-164 - 0	4-24103	004-165-002 - 2	4-24869	004-165 - 13
4-22902	004-163 - 20	4-23409	004-163 - 2	4-24105	004-164-002 - 10	4-25009	003-251 - 1
4-22904	004-164-002 - 4	4-23409	004-165 - 0	4-24105	004-165-002 - 10	4-25038	008-321 - 2
4-22904	004-165-002 - 4	4-23414	004-162 - 1	4-24187	004-163 - 23	4-25042	001-603 - 18
4-22905	004-164-002 - 5	4-23414	004-162 - 1	4-24191	008-087 - 0	4-25043	001-603 - 19
4-22905	004-165-002 - 5	4-23547	004-151-002 - 0	4-24214	004-156 - 51	4-25044	001-603 - 20
4-22906	004-164-002 - 6	4-23591	004-163 - 9	4-24215	004-156 - 52	4-25096	006-410 - 0
4-22906	004-165-002 - 6	4-23606	004-180 - 7	4-24222	004-151 - 19	4-25184	004-151-001 - 7
4-22909	004-162 - 45	4-23610	004-180 - 12	4-24222	004-181 - 4	4-25184	004-181-001 - 7
4-22939	008-040-004 - 0	4-23617	004-163 - 12	4-24223	004-151-018 - 4	4-25185	004-160 - 0
4-22940	008-040-004 - 1	4-23764	008-435 - 4	4-24242	004-156 - 11	4-25234	008-295 - 2
4-22941	008-040-004 - 2	4-23764	008-439 - 3	4-24269	005-368 - 0	4-25268	008-321 - 3
4-22942	008-040-004 - 3	4-23818	004-181 - 2	4-24276	004-162 - 46	4-25368	008-454 - 1
4-22948	008-040-004 - 6	4-23942	001-135 - 1	4-24372	001-134 - 6	4-25374	008-438 - 0
4-22949	008-040-004 - 8	4-23956	004-163 - 10	4-24375	005-368-002 - 1	4-25375	008-439 - 0
4-22985	004-180 - 0	4-23957	004-156-012 - 3	4-24384	005-340-002 - 0	4-25409	008-040-004 - 4
4-22989	004-180 - 2	4-23957	004-156-023 - 3	4-24412	004-150 - 9	4-25434	003-095 - 2
4-22990	004-181 - 3	4-23958	004-156-012 - 2	4-24470	004-163 - 5	4-25435	003-095 - 3
4-22991	004-181 - 10	4-23961	004-156-023 - 1	4-24471	004-163 - 6	4-25485	004-156-012 - 4
4-23047	008-439 - 4	4-23977	005-368-002 - 0	4-24515	002-021 - 0	4-25485	004-156-023 - 4
4-23080	004-156-012 - 0	4-23978	005-368-002 - 6	4-24516	004-156-023 - 17	4-25486	004-156-012 - 15
4-23090	004-156 - 9	4-23979	005-368-002 - 7	4-24527	004-156-012 - 17	4-25486	004-156-023 - 15
4-23137	004-150 - 10	4-23980	005-368-002 - 8	4-24581	008-552 - 0	4-25490	004-156-012 - 20
4-23211	004-156 - 10	4-23981	005-368-002 - 9	4-24582	008-552 - 0	4-25490	004-156-023 - 20
4-23248	004-156-023 - 0	4-23982	005-368-002 - 10	4-24583	008-553 - 0	4-25762	003-251 - 14
4-23325	003-200-001 - 4	4-24031	008-560-001 - 0	4-24584	008-553 - 0	4-25763	003-251 - 13
4-23325	003-200-002 - 4	4-24057	008-088-001 - 0	4-24591	002-021 - 1	4-25778	003-251 - 12
4-23336	004-181 - 7	4-24058	008-087-002 - 0	4-24592	002-021 - 2	4-25784	004-156-003 - 13
4-23337	004-181 - 5	4-24059	008-088-001 - 1	4-24700	008-625 - 0	4-25785	004-156-003 - 14
4-23338	004-181 - 8	4-24059	008-087-002 - 1	4-24701	008-695 - 0	4-25814	008-454 - 0
4-23339	004-181 - 6	4-24060	008-088-001 - 2	4-24703	005-364-002 - 1	4-25872	005-337 - 2
4-23340	004-181 - 0	4-24061	008-087-002 - 2	4-24711	004-160 - 11	4-25992	003-200-001 - 9
4-23341	004-181 - 9	4-24088	008-455 - 2	4-24711	004-180 - 16	4-25992	003-200-002 - 10
4-23387	004-151-002 - 1	4-24089	004-151 - 44	4-24731	004-160 - 14	4-26029	006-423-002 - 1
4-23406	004-164-002 - 0	4-24090	004-151 - 43	4-24731	004-180 - 19	4-26029	006-423-003 - 1
4-23407	004-165-002 - 0	4-24097	004-151-046 - 4	4-24768	008-695 - 2	4-26030	006-423-001 - 1
4-23408	004-163 - 1	4-24100	004-164-002 - 2	4-24869	004-164 - 13	4-26030	006-423-004 - 1

Article	Group No/Pos
4-5358170111	008-427 - 4
4-5358180002	008-427 - 2
4-5358200091	006-409-001 - 36
4-5358210016	006-410 - 9
4-5358210027	006-413 - 6
4-5358210083	006-410 - 10
4-5358220040	006-409-001 - 82
4-5358220040	006-409-004 - 7
4-5358220040	006-410 - 14
4-5358220043	008-417 - 5
4-5358220046	006-410 - 8
4-5358220055	006-410 - 7
4-5358500002	005-360 - 4
4-5358500004	005-360 - 10
4-5358520057	001-135 - 8
4-5358520088	003-095 - 15
4-5358520113	005-370 - 4
4-5358520115	001-134 - 8
4-5358520121	005-370 - 4.01
4-5358520121	008-546 - 9
4-5358520134	008-564 - 8
4-5358520141	001-135 - 9.02
4-5358520141	008-545 - 5
4-5358520141	008-546 - 5
4-5358520142	001-135 - 7
4-5358520143	001-135 - 9.01
4-5358520143	008-545 - 4
4-5358520143	008-546 - 4
4-5358520155	008-564 - 7
4-5358520157	008-564 - 7.01
4-5358570001	003-065 - 78
4-5358570011	002-001 - 10
4-5358570011	002-031 - 33
4-5358570028	002-001 - 9
4-5358570033	003-061 - 43
4-5358570035	004-156-023 - 8
4-5358570035	004-181 - 22

Article	Group No/Pos
4-5358570046	008-040 - 26
4-5358570060	004-156 - 77
4-5358570060	004-164 - 17
4-5358570060	004-165 - 17
4-5358570060	004-181 - 46
4-5358570062	004-163 - 14
4-5358570066	002-001 - 11
4-5358570066	002-031 - 31
4-5358570067	004-163 - 13
4-5358570072	004-156 - 45
4-5358570072	004-156-023 - 7
4-5413070066	006-405 - 9
4-5413070066	006-409-004 - 17
4-5413070066	008-040-005 - 10
4-5413070067	004-156-012 - 8
4-5413070073	006-409-004 - 8
4-5413070077	006-405 - 3
4-5413070077	006-423 - 10
4-5413070077	008-418 - 6
4-5413070077	008-419 - 6
4-5413070077	008-552-006 - 6
4-5413070077	008-553-006 - 6
4-5413070088	006-409-004 - 16
4-5413070088	006-423 - 9
4-5413070088	008-560-003 - 5
4-5413070113	006-405 - 5
4-5413070113	006-409-004 - 12
4-5413070113	006-423 - 11
4-5413070113	008-040-005 - 2
4-5413070113	008-418 - 7
4-5413070113	008-419 - 7
4-5413070113	008-552-006 - 5
4-5413070113	008-553-006 - 5
4-5413070113	008-560-003 - 7
4-5413070120	006-409-004 - 20
4-5413070121	006-405 - 7
4-5413070121	006-409-004 - 14

Article	Group No/Pos
4-5413070121	006-423 - 13
4-5413070121	008-418 - 8
4-5413070121	008-419 - 8
4-5413070122	006-405 - 6
4-5413070122	006-409-004 - 13
4-5413070122	006-423 - 12
4-5413070122	008-040-005 - 3
4-5413070122	008-416 - 4
4-5413070122	008-552-006 - 7
4-5413070122	008-553-006 - 7
4-5413070122	008-560-003 - 8
4-5422060012	006-409-001 - 73
4-5422060012	006-423 - 18
4-5422060012	008-418 - 12
4-5422060012	008-419 - 12
4-5422060013	008-434-013 - 12
4-5422060013	006-409-001 - 75
4-5422060013	008-540 - 8
4-5422060013	008-614 - 60
4-5422060014	006-409-001 - 72
4-5422060014	008-417 - 1
4-5422060014	008-435 - 15
4-5422060014	008-439 - 6
4-5422060014	008-540 - 6
4-5422060016	008-434-013 - 10
4-5422060016	006-409-001 - 74
4-5422060016	006-423 - 17
4-5422060016	008-540 - 7
4-5422060017	006-409-001 - 76
4-5422060017	008-540 - 9
4-5422060020	006-409-001 - 77
4-5422060020	008-540 - 10
4-5422060023	006-409-001 - 71
4-5422060023	008-540 - 5
4-5422060026	006-409-001 - 70
4-5422070037	008-040-005 - 4
4-5422070040	008-552-006 - 11

Article	Group No/Pos
4-5422070040	008-553-006 - 11
4-5422070041	008-552-006 - 12
4-5422070041	008-553-006 - 12
4-5422070042	008-552-006 - 14
4-5422070042	008-553-006 - 14
4-5422070104	001-104 - 34
4-5422240001	008-434 - 54
4-5422250006	005-360 - 9
4-5422250006	008-040-002 - 4
4-5422730010	004-156 - 71
4-5431010083	008-552-006 - 10
4-5431010083	008-553-006 - 10
4-5432010070	006-409-001 - 13
4-5432020002	006-409-001 - 26
4-5432020002	008-435 - 11
4-5432020005	008-435 - 10
4-5432020080	008-435 - 12
4-5433060028	006-423-001 - 8
4-5433060028	006-423-002 - 8
4-5433060028	006-423-003 - 7
4-5433060028	006-423-004 - 7
4-5433060028	008-540 - 1
4-5435060046	006-403 - 9
4-5435060046	008-434 - 9
4-5435060047	006-403 - 10
4-5435060047	008-434 - 10
4-5451040080	003-065 - 36
4-5451050050	005-340-002 - 1
4-5451050097	001-126 - 14
4-5451050108	005-364-002 - 4
4-5451180030	008-553-004-001 - 4
4-5451180030	008-553-005-001 - 4
4-5462000010	003-065 - 32
4-5462000014	003-065 - 33
4-5462000035	004-156-003 - 3
4-5462070199	008-553-005-005 - 5
4-5462070200	008-553-005-005 - 6

CLICK HERE TO **DOWNLOAD** THE COMPLETE MANUAL

- Thank you very much for reading the preview of the manual.
- You can download the complete manual from: [www.heydownloads.com](http://www.heydownloads.com) by clicking the link below



- Please note: If there is no response to CLICKING the link, please download this PDF first and then click on it.

CLICK HERE TO **DOWNLOAD** THE COMPLETE MANUAL