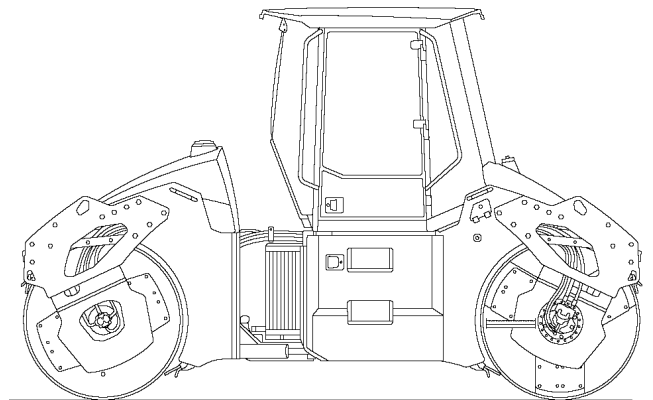


Spare parts catalogue
Ersatzteilkatalog
Catalogue de pièces détachées

ARX 90
Deutz



CLICK HERE TO **DOWNLOAD** THE COMPLETE MANUAL

- Thank you very much for reading the preview of the manual.
- You can download the complete manual from: www.heydownloads.com by clicking the link below



- Please note: If there is no response to CLICKING the link, please download this PDF first and then click on it.

CLICK HERE TO **DOWNLOAD** THE COMPLETE MANUAL

	Description	Bezeichnung	Designation
003-093	Water tank	Wasserbehälter	Réservoir à eau
003-095	Spraying	Bebrausung	Dispositif d'arrosage
003-096	Sprinkling back	Sprinkling hinten	Arrosage retour
003-200	Cover hood	Abdeckhaube	Couvercle
003-200-001	Door l.h.	Tür links	Porte gauche
003-200-001-002	Battery mounting	Batteriehalterung	Fixation batterie
003-200-002	Door r.h.	Tür rechts	Porte droite
003-250	Fuel tank	Dieseltank	Réservoir à gazole
003-252	Accessories front frame	Zubehör Frontrahmen	Cadre avant Intérieur
004	ARX90 04 Cab	ARX90 04 Kabine	ARX90 04 Cabine
004-150	Operator platform complete	Plattform komplett	Poste de conduite complète
004-151	Accessories platform	Anbauteile Plattform	Accessoires Platform
004-151-001	Cover electrical	Abdeckung elektrische	Couvrir électrique
004-151-002	Seat travel locking	Arretierung der Sitzverschiebung	Blocage de l'avance du siège
004-151-018	Spray water tank	Spritzwasserbehälter	Réservoir d'eau de pulvérisation
004-151-045	Cover	Abdeckung	Couverture
004-151-046	Lower plate	Unterblech	Tôle inférieure
004-156	Operator stand - hinged	Fahrerstand - Klapp	Poste de conduite - charnière
004-156-003	Travel wardrobe	Reisegarderobe	Garde-robe de Voyage
004-156-004	Armrest right	Armlehne rechts	Accoudoir droit
004-156-012	Bracket left	Konsole left	Console gauche
004-156-023	Bracket right	Konsole recht	Console droit
004-157	Armrest left	Armlehne links	Accoudoir gauche
004-160	Cabin complete	Kabine komplett	Cabine complète
004-161	Cab	Kabine	Cabine
004-162	Cab part A	Kabine Teil A	Cabine partie A
004-162	Cab part B	Kabine Teil B	Cabine partie B
004-163	Door	Tür	Porte
004-164	Door	Tür	Porte
004-164-002	Door glass	Türscheibe	Vitre de porte
004-165	Door	Tür	Porte
004-165-002	Door glass	Türscheibe	Vitre de porte

Pos	Article	Qty.	Unit	Description	Bezeichnung	Designation	Note
1	4-K4171002	1	ST	ARX90 01 Engine	ARX90 01 Motor	ARX90 01 Moteur	
2	4-K4172002	1	ST	ARX90 02 Drive	ARX90 02 Antrieb	ARX90 02 Commande	
3	4-K4173002	1	ST	ARX90 03 Frame	ARX90 03 Rahmen	ARX90 03 Chassis	
4	4-K4174002	1	ST	ARX90 04 Cab	ARX90 04 Kabine	ARX90 04 Cabine	
5	4-K4175002	1	ST	ARX90 05 Hydraulic	ARX90 05 Hydraulik	ARX90 05 Hydraulique	
6	4-K4176002	1	ST	ARX90 06 Electrical system	ARX90 06 Elektrik	ARX90 06 Système électrique	
7	4-K4177002	1	ST	ARX90 07 Basic equipment	ARX90 07 Grundausrüstung	ARX90 07 Équipement de base	
8	4-K4178002	1	ST	ARX90 08 Option	ARX90 08 Option	ARX90 08 Option	

Pos	Article	Qty.	Unit	Description	Bezeichnung	Designation	Note
63	4-3002508020	2	ST	Hexagon head screw	6kt-Schraube	Vis à tête hexagonale	
64	1196354	2	ST	Hexagon head screw	6kt-Schraube	Vis à tête hexagonale	
65	4-3002510025	4	ST	Hexagon head screw	6kt-Schraube	Vis à tête hexagonale	
68	4-3117412035	1	ST	Stud bolt	Stiftschraube	Goujon fileté	
69	4-3114312035	8	ST	Socket head cap screw	Zyl-Schraube	Vis à tête cylindrique	
70	4-3001712090	4	ST	Hexagon head screw	6kt-Schraube	Vis à tête hexagonale	
71	4-3002714065	8	ST	Hexagon head screw	6kt-Schraube	Vis à tête hexagonale	
72	4-3002516040	4	ST	Hexagon head screw	6kt-Schraube	Vis à tête hexagonale	
80	4-3174000061	2	ST	Lock washer	Federring	Rondelle élastique	
81	4-3170200064	18	ST	Washer	U-Scheibe	Rondelle	
82	4-3900017080	4	ST	Spring washer	Federscheibe	Rondelle élastique	
84	4-3170200105	6	ST	Washer	U-Scheibe	Rondelle	
85	4-3900017100	6	ST	Spring washer	Federscheibe	Rondelle élastique	
86	4-3679600130	4	ST	Strain washer	Spannscheibe	Rondelle élastique	
87	4-3900017120	8	ST	Spring washer	Federscheibe	Rondelle élastique	
88	4-3170200130	1	ST	Washer	U-Scheibe	Rondelle	
89	4-3900017140	8	ST	Spring washer	Federscheibe	Rondelle élastique	
90	4-3170200150	8	ST	Washer	U-Scheibe	Rondelle	
91	4-3900017160	4	ST	Spring washer	Federscheibe	Rondelle élastique	
92	4-3174000122	1	ST	Lock washer	Federring	Rondelle élastique	
99	4-3048500120	1	ST	Hexagon nut	6kt-Mutter	Écrou hexagonal	
100	4-3048500140	8	ST	Hexagon nut	6kt-Mutter	Écrou hexagonal	

Pos	Article	Qty.	Unit	Description	Bezeichnung	Designation	Note
0	4-17065	1	ST	Intake	Ansaugung	Aspiration	
1	4-23942	1	ST	Manifold	Krümmmer	Tube coudé	
7	4-5358520142	1	ST	Holder	Halter	Support de caisson	
8	4-5358520057	1	ST	Indicator	Anzeige	Indicateur	
9	1229234	1	ST	Air filter	Luftfilter	Filtre à air	
9.01	4-5358520143	1	ST	Air filter element	Luftfilterelement	Garniture de filtre à air	
9.02	4-5358520141	1	ST	Air filter element	Luftfilterelement	Garniture de filtre à air	
9.03	1-952454	1	ST	Dust emptying valve	Staubentleerventil	Clapet d'évacuation des poussières	
11	1218642	1	ST	Hose clamp	Schlauchklemme	Bride pour conduite souple	
12	4-5531020057	1	ST	Hose clamp	Schlauchklemme	Bride pour conduite souple	
15	4-3001508030	2	ST	Hexagon head screw	6kt-Schraube	Vis à tête hexagonale	
16	4-3048500080	2	ST	Hexagon nut	6kt-Mutter	Écrou hexagonal	
17	4-3174000082	2	ST	Lock washer	Federring	Rondelle élastique	
18	4-3170200084	4	ST	Washer	U-Scheibe	Rondelle	

Pos	Article	Qty.	Unit	Description	Bezeichnung	Designation	Note
0	4-27654	1	ST	Travel pump	Fahrpumpe	Pompe de propulsion	
1	1307336	1	ST	Hydraulic pump	Hydraulikpumpe	Pompe hydraulique	
1.01	1316805	1	ST	Pressure limiting valve	Druckbegrenzungsventil	Soupape de limitation de pression	
1.02	1316806	1	ST	Pressure relief valve	Überdruckventil	Soupape de surpression	
1.03	1316807	1	ST	Switch-off valve	Abschaltventil	Valve d'arrêt	
1.04	1316808	1	ST	Proportional valve	Proportionalventil	Soupape proportionelle	
1.05	1321812	1	ST	Module	Modul	Module	
2	1232894	1	ST	Mounting flange	Anbaufansch	Bride de montage	
3	1232895	1	ST	Clutch	Kupplung	Embrayage	
3.01	1312351	1	ST	Flange	Flansch	Bride	
3.02	1312353	1	ST	Hub	Nabe	Moyeu	
6	4-3114310030	12	ST	Socket head cap screw	Zyl-Schraube	Vis à tête cylindrique	
7	4-3900017100	12	ST	Spring washer	Federscheibe	Rondelle élastique	
8	1235044	6	ST	Socket head cap screw	Zyl-Schraube	Vis à tête cylindrique	
9	4-3600014040	4	ST	Hexagon head screw	6kt-Schraube	Vis à tête hexagonale	

Pos	Article	Qty.	Unit	Description	Bezeichnung	Designation	Note
0	4-15330	1	ST	Cover	Deckel	Couvercle	
1	4-15331	1	ST	Cover	Deckel	Couvercle	
2	4-06767A	1	ST	Cover	Abdeckung	Couvercle	
3	4-06766A	1	ST	Cap	Kappe	Capuchon	
4	4-06824A	3	ST	Washer	U-Scheibe	Rondelle	
5	4-06822A	1	ST	Washer	U-Scheibe	Rondelle	
6	4-06823A	1	ST	Washer	U-Scheibe	Rondelle	
9	4-3002506014	12	ST	Hexagon head screw	6kt-Schraube	Vis à tête hexagonale	

Pos	Article	Qty.	Unit	Description	Bezeichnung	Designation	Note
0	4-26328	1	ST	Coupling piece	Kupplungsstück	Pièce d'accouplement	
1	4-26335	1	ST	Ring	Ring	Bague	
2	1297042	1	ST	Clutch	Kupplung	Embrayage	
2.01	1312336	1	ST	Bushing	Buchse	Douille	
2.02	1312338	1	ST	Hub	Nabe	Moyeu	
2.03	1312339	1	ST	Hub	Nabe	Moyeu	

Pos	Article	Qty.	Unit	Description	Bezeichnung	Designation	Note
0	4-18200	1	ST	Accessories	Zubehör	Accessoires	
2	4-19062	1	ST	Cover	Abdeckung	Couvercle	
4	4-19367	2	ST	Washer	U-Scheibe	Rondelle	
5	4-19356	2	ST	Plate	Blech	Tôle	
6	4-19565	1	ST	Cube	Würfel	Cube	
7	4-16340	2	ST	Washer	U-Scheibe	Rondelle	
8	4-19237	2	ST	Pipe	Rohr	Tuyau	
9	4-16338	2	ST	Holder	Halter	Support de caisson	
10	4-20361	2	ST	Ring	Ring	Bague	
11	4-20866	2	ST	Reduction	Reduktion	Réduction	
14	4-19567	1	ST	Profile	Profil	Profil	
15	4-19612	1	ST	Rubber	Gummi	Caoutchouc	
16	4-19613	1	ST	Rubber	Gummi	Caoutchouc	
17	4-19614	1	ST	Rubber	Gummi	Caoutchouc	
18	4-19615	1	ST	Rubber	Gummi	Caoutchouc	
19	4-19616	1	ST	Rubber	Gummi	Caoutchouc	
20	4-19617	2	ST	Rubber	Gummi	Caoutchouc	
21	4-19618	2	ST	Rubber	Gummi	Caoutchouc	
24	1235632	1	ST	Pressure sensor	Drucksensor	Pressostat	
25	4-6580050006	2	ST	Water filter	Wasserfilter	Filtre d'eau	
26	1241552	1	ST	Plug	Stopfen	Bouchon	
27	4-5325110010	1	ST	Nipple	Nippel	Nipple	
28	4-5325030032	1	ST	Clamping device	Klemmvorrichtung	Dispositif de serrage	
32	4-3001512100	2	ST	Hexagon head screw	6kt-Schraube	Vis à tête hexagonale	
33	4-3002510035	4	ST	Hexagon head screw	6kt-Schraube	Vis à tête hexagonale	
35	4-3002508025	2	ST	Hexagon head screw	6kt-Schraube	Vis à tête hexagonale	
36	4-3114305016	6	ST	Socket head cap screw	Zyl-Schraube	Vis à tête cylindrique	
37	4-3123804010	2	ST	Screw	Schraube	Vis	
38	4-3123205014	1	ST	Tapping screw	Blechschaube	Vis à tôle	
39	4-3174000051	6	ST	Lock washer	Federring	Rondelle élastique	
40	4-3900017100	6	ST	Spring washer	Federscheibe	Rondelle élastique	
41	4-3900017120	2	ST	Spring washer	Federscheibe	Rondelle élastique	
42	4-3172900090	2	ST	Washer	U-Scheibe	Rondelle	
43	4-5358570033	4	ST	Plug	Stopfen	Bouchon	
44	4-3170200053	1	ST	Washer	U-Scheibe	Rondelle	

Pos	Article	Qty.	Unit	Description	Bezeichnung	Designation	Note
0	4-18791	1	ST	Stairs	Treppe	Escalier	
1	4-18783	3	ST	Tread	Trittstufe	Marche	
5	4-3002512030	6	ST	Hexagon head screw	6kt-Schraube	Vis à tête hexagonale	
6	4-3679600130	6	ST	Strain washer	Spannscheibe	Rondelle élastique	

Pos	Article	Qty.	Unit	Description	Bezeichnung	Designation	Note
0	4-31966	1	ST	Covering hood	Abdeckhaube	Couvercle	
1	4-529884	1	ST	Door l.h.	Tür links	Porte gauche	
2	4-529886	1	ST	Door r.h.	Tür rechts	Porte droite	
3	4-16230	1	ST	Cover	Abdeckung	Couvercle	
4	4-16234	1	ST	Cover	Abdeckung	Couvercle	
6	4-29660	4	ST	Attachment	Befestigung	Fixation	
8	4-29888	2	ST	Locking device	Arretierung	Dispositif d'arrêt	
10	4-691051	1	ST	Locking device	Arretierung	Dispositif d'arrêt	
11	4-691052	1	ST	Locking device	Arretierung	Dispositif d'arrêt	
12	4-31697	1	ST	Cover	Abdeckung	Couvercle	
15	4-3115505016	4	ST	Oval csk screw	Linsensenschraube	Vis noyée à tête bombée	
16	1196386	4	ST	Oval csk screw	Linsensenschraube	Vis noyée à tête bombée	
17	4-3002508016	16	ST	Hexagon head screw	6kt-Schraube	Vis à tête hexagonale	
18	4-3002508025	4	ST	Hexagon head screw	6kt-Schraube	Vis à tête hexagonale	
20	4-3170200053	4	ST	Washer	U-Scheibe	Rondelle	
21	4-3174000051	8	ST	Lock washer	Federring	Rondelle élastique	
22	4-3172700055	4	ST	Washer	U-Scheibe	Rondelle	
24	4-3900017080	6	ST	Spring washer	Federscheibe	Rondelle élastique	
25	4-3679600080	16	ST	Strain washer	Spannscheibe	Rondelle élastique	
30	4-3048500050	8	ST	Hexagon nut	6kt-Mutter	Écrou hexagonal	
31	4-3048500080	2	ST	Hexagon nut	6kt-Mutter	Écrou hexagonal	
34	4-6160070612	2	ST	Bumper	Anschlagpuffer	Amortisseur	
35	4-9500001015	1	ST	Tongue lock	Zungenschloss	Serrure d'aiguille	
35.01	4-9500001014	1	ST	Key	Schlüssel	Clé	
36	4-5358010501	2	ST	Hinge	Scharnier	Charnière	
37	4-6120070106	3	M	Adhesive tape	Klebeband	Bande adhésive	

Pos	Article	Qty.	Unit	Description	Bezeichnung	Designation	Note
0	4-27513	1	ST	Accessories	Zubehör	Accessoires	
1	4-25009	1	ST	Holder	Halter	Support de caisson	
2	4-27730	1	ST	Plate	Blech	Tôle	
5	4-19237	2	ST	Pipe	Rohr	Tuyau	
6	4-16340	2	ST	Washer	U-Scheibe	Rondelle	
7	4-27065	2	ST	Clip	Schelle	Bride	
8	4-16338	2	ST	Holder	Halter	Support de caisson	
9	4-19303	1	ST	Rubber	Gummi	Caoutchouc	
10	4-19617	2	ST	Rubber	Gummi	Caoutchouc	
11	4-19321	2	ST	Washer	U-Scheibe	Rondelle	
13	4-25763	1	ST	Bracket	Konsole	Console	
14	4-27535	1	ST	Plate	Blech	Tôle	
15	4-27530	2	ST	Cover	Abdeckung	Couvercle	
20	4-444347	1	ST	Level sensor	Füllstandssensor	Capteur de niveau	
21	1235032	1	ST	Lock	Verschluss	Fermeture	
21.01	4-9500001014	1	ST	Key	Schlüssel	Clé	
22	1247460	1	ST	Fixing clip	Befestigungsschelle	Collier de fixation	
23	4-5160670037	1	ST	Sealing plug	Verschlussstopfen	Bouchon de fermeture	
24	4-5358050066	1	ST	Sleeve	Muffe	Manchon	
25	4-5358050047	1	ST	Cap	Kappe	Capuchon	
29	4-3002506020	8	ST	Hexagon head screw	6kt-Schraube	Vis à tête hexagonale	
30	1-902009	5	ST	Hexagon head screw	6kt-Schraube	Vis à tête hexagonale	
33	4-3002508025	4	ST	Hexagon head screw	6kt-Schraube	Vis à tête hexagonale	
34	4-3002508030	2	ST	Hexagon head screw	6kt-Schraube	Vis à tête hexagonale	
35	4-3001508045	1	ST	Hexagon head screw	6kt-Schraube	Vis à tête hexagonale	
36	4-3002510025	2	ST	Hexagon head screw	6kt-Schraube	Vis à tête hexagonale	
37	4-3001512100	2	ST	Hexagon head screw	6kt-Schraube	Vis à tête hexagonale	
39	4-3048500060	8	ST	Hexagon nut	6kt-Mutter	Écrou hexagonal	
40	4-3048500080	6	ST	Hexagon nut	6kt-Mutter	Écrou hexagonal	
41	4-3048500100	2	ST	Hexagon nut	6kt-Mutter	Écrou hexagonal	
43	4-3170200064	8	ST	Washer	U-Scheibe	Rondelle	
44	4-3174000061	8	ST	Lock washer	Federring	Rondelle élastique	
45	1-902275	5	ST	Washer	U-Scheibe	Rondelle	
46	4-3900017080	7	ST	Spring washer	Federscheibe	Rondelle élastique	
47	4-3170600080	6	ST	Washer	U-Scheibe	Rondelle	
48	4-3170600100	2	ST	Washer	U-Scheibe	Rondelle	
49	4-3900017100	2	ST	Spring washer	Federscheibe	Rondelle élastique	

Pos	Article	Qty.	Unit	Description	Bezeichnung	Designation	Note
35	4-21580	1	ST	Plate	Blech	Tôle	
36	4-19769	1	ST	Gasket	Dichtung	Joint d'étanchéité	
37	4-21600	1	ST	Gasket	Dichtung	Joint d'étanchéité	
38	4-21601	1	ST	Gasket	Dichtung	Joint d'étanchéité	
39	4-3123204010	15	ST	Tapping screw	Blechschraube	Vis à tôle	
40	4-19828	1	ST	Plate	Platte	Plaque	
41	4-19898	1	ST	Plate	Platte	Plaque	
42	4-19899	1	ST	Plate	Platte	Plaque	
43	4-24090	1	ST	Plate	Platte	Plaque	
44	4-24089	1	ST	Plate	Platte	Plaque	
45	4-S17897_A	1	ST	Cover	Abdeckung	Couverture	
46	4-S19072_B	1	ST	Lower plate	Unterblech	Tôle inférieure	
47	4-6120070105	8.35	M	Gasket	Dichtung	Joint d'étanchéité	
48	1280499	0.3	M	Sealing tape	Dichtungsstreifen	Bande d'étanchéité	
49	1398346	1	ST	Plug	Stopfen	Bouchon	

Pos	Article	Qty.	Unit	Description	Bezeichnung	Designation	Note
0	4-19072	1	ST	Plate	Blech	Tôle	
1	4-18843	1	ST	Plate	Blech	Tôle	
2	4-19092	1	ST	Plate	Platte	Plaque	
4	4-24097	1	ST	Bar	Leiste	Listel	
5	4-18786	2	ST	Bar	Leiste	Listel	
7	4-19871	10	ST	Pipe	Rohr	Tuyau	
8	4-3114306012	6	ST	Socket head cap screw	Zyl-Schraube	Vis à tête cylindrique	
10	4-3002506012	8	ST	Hexagon head screw	6kt-Schraube	Vis à tête hexagonale	
11	4-3002506040	10	ST	Hexagon head screw	6kt-Schraube	Vis à tête hexagonale	
12	4-3172600064	14	ST	Washer	U-Scheibe	Rondelle	
13	4-3679600060	14	ST	Strain washer	Spannscheibe	Rondelle élastique	
14	4-26585	1	ST	Bar	Leiste	Listel	
15	4-26586	1	ST	Bar	Leiste	Listel	
16	4-26576	1	ST	Cover	Abdeckung	Couvercle	
17	4-3002506020	4	ST	Hexagon head screw	6kt-Schraube	Vis à tête hexagonale	

Pos	Article	Qty.	Unit	Description	Bezeichnung	Designation	Note
0	4-23080	1	ST	Bracket	Konsole	Console	
1	4-26759	1	ST	Lever	Hebel	Levier	
2	4-23958	1	ST	Holder	Halter	Support de caisson	
3	4-23957	1	ST	Bolt	Bolzen	Boulon	
4	4-25485	1	ST	Holder	Halter	Support de caisson	
5	4-3910002530	1	ST	Bushing	Buchse	Douille	
6	4-5358010428	1	ST	Switch	Schalter	Commutateur	
7	4-440702	1	ST	Screw	Schraube	Vis	
8	4-5413070067	1	ST	Terminal sleeve	Endtülle	Douille terminale	
9	4-3048500100	1	ST	Hexagon nut	6kt-Mutter	Écrou hexagonal	
10	4-3048500060	3	ST	Hexagon nut	6kt-Mutter	Écrou hexagonal	
11	4-3679600100	1	ST	Strain washer	Spannscheibe	Rondelle élastique	
12	4-5535010008	1	ST	Circlip	Sicherungsring	Circlip	
13	4-5535010025	1	ST	Circlip	Sicherungsring	Circlip	
14	4-3114310050	1	ST	Socket head cap screw	Zyl-Schraube	Vis à tête cylindrique	
15	4-25486	1	ST	Nut	Mutter	Ecrou	
16	4-3002506020	2	ST	Hexagon head screw	6kt-Schraube	Vis à tête hexagonale	
17	4-24527	1	ST	Plate	Blech	Tôle	
18	4-3170600064	1	ST	Washer	U-Scheibe	Rondelle	
19	4-3002506010	1	ST	Hexagon head screw	6kt-Schraube	Vis à tête hexagonale	
20	4-25490	1	ST	Washer	U-Scheibe	Rondelle	

Pos	Article	Qty.	Unit	Description	Bezeichnung	Designation	Note
0	1272865	1	ST	Cabin	Kabine	Cabine	
1	4-23414	1	ST	Frame	Rahmen	Cadre	
8	1257473	1	ST	Holder	Halter	Support de caisson	
9	1257474	1	ST	Holder	Halter	Support de caisson	
10	1257471	1	ST	Holder	Halter	Support de caisson	
11	1257472	1	ST	Holder	Halter	Support de caisson	
18	4-26044	1	ST	Holder	Halter	Support de caisson	
19	1259475	2	ST	Cover	Abdeckung	Couvercle	
21	1265222	6	ST	Nut	Mutter	Ecrou	
22	1263609	7	ST	Nut	Mutter	Ecrou	
26	1259550	2	ST	Ventilation grid	Lüftungsgitter	Grille de ventilation	
28	1259558	1	ST	Lining	Auskleidung	Revêtement	
29	1258793	1	ST	Windscreen	Frontscheibe	Pare-brise	
30	4-22445	1	ST	Door glass	Türscheibe	Vitre de porte	
31	4-22446	1	ST	Door glass	Türscheibe	Vitre de porte	
32	1258792	1	ST	Rear windscreen	Heckscheibe	Vitre arrière	
33	1263285	1	ST	Rear windscreen	Heckscheibe	Vitre arrière	
34	1263286	1	ST	Rear windscreen	Heckscheibe	Vitre arrière	
36	1258700	1	ST	Panel	Paneel	Panneau	
37	1259606	1	ST	Panel	Paneel	Panneau	
38	4-20422	1	ST	Plate	Blech	Tôle	
39	1258694	19.5	ST	Adhesive tape	Klebeband	Bande adhésive	
42	1258677	2.5	M	Sealing tape	Dichtungsband	Ruban d'étanchéité	
43	1258678	5	M	Sealing tape	Dichtungsband	Ruban d'étanchéité	
44	1258679	0.7	M	Sealing tape	Dichtungsband	Ruban d'étanchéité	
45	4-22909	1	ST	Plate	Blech	Tôle	
47	4-3172900055	3	ST	Washer	U-Scheibe	Rondelle	
48	4-3172900066	2	ST	Washer	U-Scheibe	Rondelle	
54	1258676	2	ST	Loudspeaker	Lautsprecher	Haut-parleur	
55	1270870	2	ST	Storage compartment	Ablagebox	Vide-poches	
56	1251877	14	ST	Oval head screw	Linsenschraube	Vis à tête bombée	
58	1263385	2	ST	Sun shade	Sonnenblende	Pare-soleil	
59	1258696	1	ST	Lamp	Leuchte	Lampe	
63	1259470	10	ST	Nozzle	Düse	Gicleur	
66	1299733	1	ST	Rear mirror	Rückspiegel	Rétroviseur	
67	4-3149200040	8	ST	Nut	Mutter	Ecrou	
70	4-3172700055	8	ST	Washer	U-Scheibe	Rondelle	

Pos	Article	Qty.	Unit	Description	Bezeichnung	Designation	Note
0	4-23408	1	ST	Door	Tür	Porte	
1	4-22250	1	ST	Door	Tür	Porte	
2	4-523406_A	1	ST	Door glass	Türscheibe	Vitre de porte	
3	4-22366	1	ST	Door glass	Türscheibe	Vitre de porte	
4	4-5358030042	3	ST	Plug	Stopfen	Bouchon	
5	4-6150090093	6	ST	Screw head cover	Schraubenkopfabdeckung	Capuchon de tête de vis	
6	4-6150030011	1	ST	Handle	Griff	Poignée	
7	1263609	2	ST	Nut	Mutter	Ecrou	
8	1267227	1	ST	Expanding rivet	Spreizniet	Rivet d'expansion	
9	1259553	1	ST	Lining	Auskleidung	Revêtement	
11	1259564	1	ST	Washer	U-Scheibe	Rondelle	
12	1251877	2	ST	Oval head screw	Linsenschraube	Vis à tête bombée	
13	4-24869	1	ST	Pull rod	Zugstange	Boulon tirant	
14	1258707	1	ST	Door seal	Türdichtung	Joint d'étanchéité de porte	
15	1263403	1	ST	Lock	Schloss	Serrure	
16	1258668	1	ST	Door lock	Türschloss	Serrure de porte	
17	4-5358570060	2	ST	Plug	Stopfen	Bouchon	
18	1258660	3	ST	Door hinge	Türscharnier	Charnière de porte	
20	4-5536210002	3	ST	Greasing nipple	Schmiernippel	Graisseur	
21	4-3149200060	5	ST	Nut	Mutter	Ecrou	
23	4-3170200064	3	ST	Washer	U-Scheibe	Rondelle	
24	4-3170200084	6	ST	Washer	U-Scheibe	Rondelle	
25	4-3174000061	5	ST	Lock washer	Federring	Rondelle élastique	
26	4-3002506012	3	ST	Hexagon head screw	6kt-Schraube	Vis à tête hexagonale	
27	4-3115106016	1	ST	Countersunk screw	Senkschraube	Vis à tête fraisée	
28	4-3002506016	3	ST	Hexagon head screw	6kt-Schraube	Vis à tête hexagonale	
29	4-3114306020	2	ST	Socket head cap screw	Zyl-Schraube	Vis à tête cylindrique	
30	4-3002508020	6	ST	Hexagon head screw	6kt-Schraube	Vis à tête hexagonale	
31	4-3178102525	1	ST	Split-pin	Splint	Goupille	

Pos	Article	Qty.	Unit	Description	Bezeichnung	Designation	Note
0	4-17341	1	ST	Bearing	Lagerung	Fixation	
1	4-16667	4	ST	Washer	U-Scheibe	Rondelle	
2	4-439406	4	ST	Washer	U-Scheibe	Rondelle	
3	1160051	4	ST	Rubber mount	Gummilager	Palier caoutchouc	
4	4-3900017120	16	ST	Spring washer	Federscheibe	Rondelle élastique	
7	1240901	0.35	M	Sealing profile	Abdichtungsprofil	Profil d'étanchéité	
8	4-3002512030	16	ST	Hexagon head screw	6kt-Schraube	Vis à tête hexagonale	
9	4-3001520160	2	ST	Hexagon head screw	6kt-Schraube	Vis à tête hexagonale	
10	J901931	2	ST	Hexagon head screw	6kt-Schraube	Vis à tête hexagonale	
14	4-3149200200	4	ST	Nut	Mutter	Ecrou	
17	4-3170200130	8	ST	Washer	U-Scheibe	Rondelle	

Pos	Article	Qty.	Unit	Description	Bezeichnung	Designation	Note
0	4-26739	1	ST	Cover	Abdeckung	Couvercle	
1	4-19866	2	ST	Plate	Blech	Tôle	
2	4-17892	1	ST	Plate	Blech	Tôle	
3	4-26503	2	ST	Cover	Abdeckung	Couvercle	
4	4-5535010969	18	ST	Nut	Mutter	Ecrou	
5	1251877	22	ST	Oval head screw	Linsenschraube	Vis à tête bombée	

Pos	Article	Qty.	Unit	Description	Bezeichnung	Designation	Note
61	4-5160573893	1	ST	Hydr hose	H-Schlauch	Conduite hydraulique	
62	4-5160573614	1	ST	Hydr hose	H-Schlauch	Conduite hydraulique	
63	4-5160573875	1	ST	Hydr hose	H-Schlauch	Conduite hydraulique	
64	4-5160573895	1	ST	Hydr hose	H-Schlauch	Conduite hydraulique	
68	4-3002506010	6	ST	Hexagon head screw	6kt-Schraube	Vis à tête hexagonale	
69	4-3002508020	4	ST	Hexagon head screw	6kt-Schraube	Vis à tête hexagonale	
70	4-3114308030	8	ST	Socket head cap screw	Zyl-Schraube	Vis à tête cylindrique	
71	4-3002508035	1	ST	Hexagon head screw	6kt-Schraube	Vis à tête hexagonale	
72	4-3002508045	1	ST	Hexagon head screw	6kt-Schraube	Vis à tête hexagonale	
75	4-3114310030	4	ST	Socket head cap screw	Zyl-Schraube	Vis à tête cylindrique	
77	4-3114310070	8	ST	Socket head cap screw	Zyl-Schraube	Vis à tête cylindrique	
78	4-3170200064	6	ST	Washer	U-Scheibe	Rondelle	
79	4-3170200084	4	ST	Washer	U-Scheibe	Rondelle	
85	1278953	48	ST	Cable tie	Kabelbinder	Connecteur de câbles	
86	4-6150051019	1	ST	Cable tie	Kabelbinder	Connecteur de câbles	
87	1290990	1	ST	Cable tie	Kabelbinder	Connecteur de câbles	

Pos	Article	Qty.	Unit	Description	Bezeichnung	Designation	Note
0	4-27505	1	ST	Vibration hydraulics	Vibrationshydraulik	Hydraulique de vibration	
6	4-5160650060	2	ST	Screwed connection	Verschraubung	Raccord vissé	
7	4-5160650059	2	ST	Screwed connection	Verschraubung	Raccord vissé	
9	4-5160650036	2	ST	Screwed connection	Verschraubung	Raccord vissé	
12	4-5160670065	1	ST	L-connection	L-Verschraubung	Raccord en L	
13	4-5160660028	1	ST	L-connection	L-Verschraubung	Raccord en L	
14	4-5160670028	1	ST	Screwed connection	Verschraubung	Raccord vissé	
15	4-5160670030	1	ST	Screwed connection	Verschraubung	Raccord vissé	
17	4-5160680030	2	ST	Reduction	Reduzierung	Réduction	
18	4-5160660023	4	ST	Clutch	Kupplung	Embrayage	
21	4-5160573738	1	ST	Hydr hose	H-Schlauch	Conduite hydraulique	
22	4-5160573739	1	ST	Hydr hose	H-Schlauch	Conduite hydraulique	
23	4-5160573894	1	ST	Hydr hose	H-Schlauch	Conduite hydraulique	
24	4-5160573868	1	ST	Hydr hose	H-Schlauch	Conduite hydraulique	
30	1278953	1	ST	Cable tie	Kabelbinder	Connecteur de câbles	

Pos	Article	Qty.	Unit	Description	Bezeichnung	Designation	Note
0	4-32625	1	ST	Valve block	Ventilblock	Bloc-valve	
1	1272640	1	ST	Valve	Ventil	Soupape	
2	4-5160650058	1	ST	Screwed connection	Verschraubung	Raccord vissé	
3	4-5160650085	3	ST	Screwed connection	Verschraubung	Raccord vissé	
4	4-5160670056	1	ST	L-connection	L-Verschraubung	Raccord en L	
5	4-5160660046	1	ST	Clutch	Kupplung	Embrayage	

Pos	Article	Qty.	Unit	Description	Bezeichnung	Designation	Note
0	4-26713	1	ST	Cooling hydraulics	Kühlhydraulik	Hydraulique de refroidissement	
1	4-S26714_A	1	ST	Cube downspout	Würfel Fallrohr	Cube seducement	
2	4-27724	1	ST	Plate	Blech	Tôle	
3	4-27555	1	ST	Hydraulic body	Hydraulikkörper	Bâti hydraulique	
4	4-5358520113	1	ST	Filter	Filter	Filtre	
4.01	4-5358520121	1	ST	Hydraulic oil filter	Hydraulikölfilter	Filtre à huile hydraulique	
4.02	4-8300750618	1	ST	Indicator	Anzeige	Indicateur	
10	4-5160650042	1	ST	Screwed connection	Verschraubung	Raccord vissé	
11	4-5160650086	1	ST	Screwed connection	Verschraubung	Raccord vissé	
12	4-5160650130	2	ST	Screwed connection	Verschraubung	Raccord vissé	
13	4-5160650050	1	ST	Screwed connection	Verschraubung	Raccord vissé	
14	4-14167	2	ST	Screwed connection	Verschraubung	Raccord vissé	
15	4-5160670057	1	ST	Flange	Flansch	Bride	
16	4-5160680041	1	ST	Clutch	Kupplung	Embrayage	
17	4-5160680170	3	ST	Bulkhead coupling	Schottverschraubung	Raccord Schott	
18	4-5160680030	1	ST	Reduction	Reduzierung	Réduction	
19	4-5160660082	1	ST	Swivel union	Zwischenverschraubung	Raccord intermédiaire	
20	4-5160670056	2	ST	L-connection	L-Verschraubung	Raccord en L	
21	4-5160660028	1	ST	L-connection	L-Verschraubung	Raccord en L	
22	4-5160660053	1	ST	T-socket	T-Stutzen	Raccord en T	
24	4-5160660046	1	ST	Clutch	Kupplung	Embrayage	
25	4-5160660083	1	ST	Cover	Abdeckung	Couvercle	
26	4-5358050082	1	ST	Quick-release coupling	Schnellkupplung	Raccord rapide	
30	1232283	4	ST	Hose clip	Schlauchschelle	Bride pour tuyaux	
31	4-5358050035	1	ST	Sleeve	Muffe	Manchon	
41	4-5160573879	1	ST	Hydr hose	H-Schlauch	Conduite hydraulique	
42	4-5160573461	1	ST	Hydr hose	H-Schlauch	Conduite hydraulique	
43	4-5160573571	1	ST	Hydr hose	H-Schlauch	Conduite hydraulique	
44	4-5160573873	1	ST	Hydr hose	H-Schlauch	Conduite hydraulique	
45	4-5160573874	1	ST	Hydr hose	H-Schlauch	Conduite hydraulique	
46	4-5160573702	1	ST	Hydr hose	H-Schlauch	Conduite hydraulique	
47	4-5160570840	1	ST	Hydr hose	H-Schlauch	Conduite hydraulique	
48	4-5160573880	1	ST	Hydr hose	H-Schlauch	Conduite hydraulique	
49	4-5160570903	1	ST	Hydr hose	H-Schlauch	Conduite hydraulique	
50	4-5160572548	1	ST	Hydr hose	H-Schlauch	Conduite hydraulique	
51	4-5160573881	1	ST	Hydr hose	H-Schlauch	Conduite hydraulique	
52	4-5160573882	1	ST	Hydr hose	H-Schlauch	Conduite hydraulique	

Pos	Article	Qty.	Unit	Description	Bezeichnung	Designation	Note
60	1310289	8	ST	Washer	U-Scheibe	Rondelle	
61	1310300	10	ST	Washer	U-Scheibe	Rondelle	
62	1310521	4	ST	Washer	U-Scheibe	Rondelle	
63	1310301	7	ST	Washer	U-Scheibe	Rondelle	
64	1310302	3	ST	Washer	U-Scheibe	Rondelle	
65	1310303	2	ST	Washer	U-Scheibe	Rondelle	
67	4-3174000041	8	ST	Lock washer	Federring	Rondelle élastique	
68	4-3900017050	10	ST	Spring washer	Federscheibe	Rondelle élastique	
69	4-3900017060	2	ST	Spring washer	Federscheibe	Rondelle élastique	
70	4-3900017080	3	ST	Spring washer	Federscheibe	Rondelle élastique	
71	4-3900017100	2	ST	Spring washer	Federscheibe	Rondelle élastique	
72	4-3900017120	1	ST	Spring washer	Federscheibe	Rondelle élastique	

Pos	Article	Qty.	Unit	Description	Bezeichnung	Designation	Note
49	4-3114306020	7	ST	Socket head cap screw	Zyl-Schraube	Vis à tête cylindrique	
50	1221855	1	ST	Oval head screw	Linsenschraube	Vis à tête bombée	
51	3-56219	2	ST	Oval head screw	Linsenschraube	Vis à tête bombée	
52	4-3174500022	2	ST	Serrated lock washer	Fächerscheibe	Rondelle à dents chevauchantes	
53	4-3170200043	2	ST	Washer	U-Scheibe	Rondelle	
55	4-3170200053	24	ST	Washer	U-Scheibe	Rondelle	
56	4-3170200064	7	ST	Washer	U-Scheibe	Rondelle	
60	4-3140100020	2	ST	Hexagon nut	6kt-Mutter	Écrou hexagonal	
61	4-3149200040	8	ST	Nut	Mutter	Ecrou	
62	4-3149200050	12	ST	Nut	Mutter	Ecrou	
63	4-3149200030	4	ST	Nut	Mutter	Ecrou	
64	1224808	4	ST	Hexagon nut	6kt-Mutter	Écrou hexagonal	
70	4-5422060026	1	ST	Fuse	Sicherung	Fusible	
71	4-5422060023	1	ST	Fuse	Sicherung	Fusible	
72	4-5422060014	4	ST	Fuse	Sicherung	Fusible	
73	4-5422060012	4	ST	Fuse	Sicherung	Fusible	
74	4-5422060016	6	ST	Fuse	Sicherung	Fusible	
75	4-5422060013	2	ST	Fuse	Sicherung	Fusible	
76	4-5422060017	1	ST	Fuse	Sicherung	Fusible	
77	4-5422060020	1	ST	Fuse	Sicherung	Fusible	
80	4-6531013701	1	ST	Plate	Schild	Enseigne	
82	4-5358220040	1	ST	Cover	Abdeckung	Couvercle	
83	4-6531013819	1	ST	Plate	Schild	Enseigne	
84	4-3048500050	4	ST	Hexagon nut	6kt-Mutter	Écrou hexagonal	

Pos	Article	Qty.	Unit	Description	Bezeichnung	Designation	Note
0	4-19570	1	ST	Light	Licht	Eclairage	
1	4-S26040_A	1	ST	Left front lamps	Vorderscheinwerfer links	Feux avant gauches	
2	4-S26041_A	1	ST	Right front lamps	Vorderscheinwerfer rechts	Feux avant droits	
3	4-S26042_A	1	ST	Left rear lamps	Rücklicht links	Feux arrière gauches	
4	4-S26043_A	1	ST	Right rear lamps	Rücklicht rechts	Feux arrière droits	
5	4-212021	1	ST	Cable harness	Kabelbaum	Faisceau de câbles	
8	1247746	1	ST	Actuating element	Betätigungselement	Actionneur	
9	4-5413070088	1	ST	Head piece	Kopfstück	Pièce de tête	
10	4-5413070077	2	ST	Head piece	Kopfstück	Pièce de tête	
11	4-5413070113	4	ST	Clutch	Kupplung	Embrayage	
12	4-5413070122	7	ST	Contact	Kontakt	Contact	
13	4-5413070121	2	ST	Auxiliary switch block	Hilfsschalterblock	Bloc de commutateur auxiliaire	
14	1234997	1	ST	Lamp	Leuchte	Lampe	
15	1239953	1	ST	Relay	Relais	Relais protecteur	
16	4-5358170080	2	ST	Relay	Relais	Relais protecteur	
17	4-5422060016	1	ST	Fuse	Sicherung	Fusible	
18	4-5422060012	1	ST	Fuse	Sicherung	Fusible	
19	1234540	1	ST	Relay	Relais	Relais protecteur	
20	1321227	1	ST	Relay	Relais	Relais protecteur	
25	4-3110304012	8	ST	Hexagon head screw	6kt-Schraube	Vis à tête hexagonale	
26	4-3170200043	8	ST	Washer	U-Scheibe	Rondelle	
27	4-3174000041	8	ST	Lock washer	Federring	Rondelle élastique	
28	4-3714106016	16	ST	Screw	Schraube	Vis	

CLICK HERE TO **DOWNLOAD** THE COMPLETE MANUAL

- Thank you very much for reading the preview of the manual.
- You can download the complete manual from: www.heydownloads.com by clicking the link below



- Please note: If there is no response to CLICKING the link, please download this PDF first and then click on it.

CLICK HERE TO **DOWNLOAD** THE COMPLETE MANUAL

Pos	Article	Qty.	Unit	Description	Bezeichnung	Designation	Note
0	4-212108	1	ST	Electrical installation	Elektroinstallation	Installation électrique	
1	4-212095	1	ST	Cable harness	Kabelbaum	Faisceau de câbles	
2	4-444368	1	ST	Cable harness	Kabelbaum	Faisceau de câbles	
5	1310732	1	ST	Module	Modul	Module	
8	1235604	1	ST	Flange	Flansch	Bride	
9	1235601	1	ST	Lock	Schloss	Serrure	
12	4-5325030032	1	ST	Clamping device	Klemmvorrichtung	Dispositif de serrage	
13	4-5325030033	1	ST	Clamping device	Klemmvorrichtung	Dispositif de serrage	
15	4-5160571135	2	ST	Hose clip	Schlauchschele	Bride pour tuyaux	
18	4-3113104025	2	ST	Socket head cap screw	Zyl-Schraube	Vis à tête cylindrique	
19	4-3114305016	4	ST	Socket head cap screw	Zyl-Schraube	Vis à tête cylindrique	
20	4-3002506012	1	ST	Hexagon head screw	6kt-Schraube	Vis à tête hexagonale	
21	4-3002506020	1	ST	Hexagon head screw	6kt-Schraube	Vis à tête hexagonale	
22	4-3002508020	1	ST	Hexagon head screw	6kt-Schraube	Vis à tête hexagonale	
24	4-3149200040	2	ST	Nut	Mutter	Écrou	
25	1310093	4	ST	Nut	Mutter	Écrou	
26	1116413	1	ST	Hexagon nut	6kt-Mutter	Écrou hexagonal	
27	J920642	1	ST	Hexagon nut	6kt-Mutter	Écrou hexagonal	
28	J920813	1	ST	Hexagon nut	6kt-Mutter	Écrou hexagonal	
30	1310289	2	ST	Washer	U-Scheibe	Rondelle	
31	1310300	4	ST	Washer	U-Scheibe	Rondelle	
32	1310521	3	ST	Washer	U-Scheibe	Rondelle	
33	1310302	1	ST	Washer	U-Scheibe	Rondelle	
34	1310301	2	ST	Washer	U-Scheibe	Rondelle	
36	4-3174000061	1	ST	Lock washer	Federring	Rondelle élastique	

Pos	Article	Qty.	Unit	Description	Bezeichnung	Designation	Note
590	4-S20916_A	1	ST	Cover pulleys	Titelbild Riemenscheiben	Couvrir poulies	
591	4-S20939_A	1	ST	Cover drive chip spreader	Titelbild Antrieb Splittstreuer	Cover drive Épandeur gravillons	
592	4-S20943_A	1	ST	Cover the compressor	Decken die Kompressor	Couvrir le compresseur	
614	4-S27181_A	1	ST	Air conditioning - engine set	Klimaanlage - Motorsatz	Climatisation - kit moteur	
615	4-S18017_B	1	ST	Air conditioning - cab set	Klimaanlage - Kabinensatz	Climatisation - kit cabine	
625	4-S24700	1	ST	Fire extinguisher	Feuerlöscher	Extincteur	
630	4-S27277	1	ST	Warning triangle	Warndreieck	Triangle d'avertissement	
650	4-S29470_A	1	ST	Stowage box	Glovebox	Boîte du gant	

Pos	Article	Qty.	Unit	Description	Bezeichnung	Designation	Note
0	4-19588	1	ST	Showering	Bebrausung	Dispositif d'arrosage	
1	4-691048	1	ST	Pipe	Rohr	Tuyau	
5	4-18203	2	ST	Plate	Blech	Tôle	
6	4-26177	2	ST	Yoke	Joch	Joug	
7	4-441696	1	ST	Diaphragm	Blende	Diaphragme	
8	4-26127	2	ST	Holder	Halter	Support de caisson	
10	1289008	1	ST	Water pump	Wasserpumpe	Pompe à eau	
11	4-6150090039	1	ST	Water filter	Wasserfilter	Filtre d'eau	
12	4-5531020055	1	ST	Connector	Stutzen	Tubulure	
13	4-5531020052	8	ST	Connector	Stutzen	Tubulure	
14	4-5325110009	4	ST	Reduction	Reduktion	Réduction	
15	1185153	2	ST	T-socket	T-Stutzen	Raccord en T	
16	4-5326020007	1	ST	Ball cock	Kugelhahn	Robinet à boisseau sphérique	
17	4-5326020005	1	ST	Valve	Ventil	Soupape	
18	1253552	1	ST	T-piece	T-Stück	Raccord en T	
19	1290956	1	ST	Valve	Ventil	Soupape	
20	4-5325110010	3	ST	Nipple	Nippel	Nipple	
23	4-5531020001	13	ST	Hose clamp	Schlauchklemme	Bride pour conduite souple	
24	1232283	2	ST	Hose clip	Schlauchschelle	Bride pour tuyaux	
25	1241684	4.8	M	Hose	Schlauch	Tuyau	
26	4-5160571665	1	ST	Clip	Schelle	Bride	
28	4-6531013802	1	ST	Plate	Schild	Enseigne	
29	4-5531020012	2	ST	Hose clamp	Schlauchklemme	Bride pour conduite souple	
30	4-6531013518	1	ST	Plate	Schild	Enseigne	
32	4-3048500100	1	ST	Hexagon nut	6kt-Mutter	Écrou hexagonal	
34	4-3174000061	4	ST	Lock washer	Federring	Rondelle élastique	
35	4-3170200084	3	ST	Washer	U-Scheibe	Rondelle	
37	4-3900017080	4	ST	Spring washer	Federscheibe	Rondelle élastique	
39	4-3114306012	4	ST	Socket head cap screw	Zyl-Schraube	Vis à tête cylindrique	
40	4-3002508016	1	ST	Hexagon head screw	6kt-Schraube	Vis à tête hexagonale	
41	4-3002508018	4	ST	Hexagon head screw	6kt-Schraube	Vis à tête hexagonale	
42	4-3001508070	2	ST	Hexagon head screw	6kt-Schraube	Vis à tête hexagonale	
43	4-3900017100	1	ST	Spring washer	Federscheibe	Rondelle élastique	
44	4-3172100115	1	ST	Washer	U-Scheibe	Rondelle	
99	4-691039	1	ST	Nozzle	Düse	Gicleur	
99.03	1290699	1	ST	Nozzle holder	Düsenhalter	Porte-buse	
99.04	4-6150090034	1	ST	Water filter	Wasserfilter	Filtre d'eau	

Pos	Article	Qty.	Unit	Description	Bezeichnung	Designation	Note
0	4-20328	1	ST	Stairs	Treppe	Escalier	
1	4-18783	1	ST	Tread	Trittstufe	Marche	
5	4-3002512030	2	ST	Hexagon head screw	6kt-Schraube	Vis à tête hexagonale	
6	4-3679600130	2	ST	Strain washer	Spannscheibe	Rondelle élastique	

Pos	Article	Qty.	Unit	Description	Bezeichnung	Designation	Note
0	4-24057	1	ST	Tread	Trittstufe	Marche	
1	4-24059	1	ST	Holder	Halter	Support de caisson	
2	4-24060	1	ST	Tread	Trittstufe	Marche	
5	4-6150090020	1	ST	Pin	Stift	Goupille	
6	4-6160100050	1	ST	Socket	Steckdose	Prise de courant	
8	1274168	2	ST	Bushing	Buchse	Douille	
9	1274169	4	ST	Washer	U-Scheibe	Rondelle	
11	4-3114305020	1	ST	Socket head cap screw	Zyl-Schraube	Vis à tête cylindrique	
12	4-3114306025	1	ST	Socket head cap screw	Zyl-Schraube	Vis à tête cylindrique	
13	4-3002510040	2	ST	Hexagon head screw	6kt-Schraube	Vis à tête hexagonale	
16	4-3048500050	1	ST	Hexagon nut	6kt-Mutter	Écrou hexagonal	
18	4-3149200060	1	ST	Nut	Mutter	Ecrou	
19	4-3530021100	2	ST	Nut	Mutter	Ecrou	
20	4-3170200053	2	ST	Washer	U-Scheibe	Rondelle	
21	4-3172900066	2	ST	Washer	U-Scheibe	Rondelle	
22	4-3172900115	4	ST	Washer	U-Scheibe	Rondelle	

Pos	Article	Qty.	Unit	Description	Bezeichnung	Designation	Note
0	4-28441	1	ST	Axle hydraulics	Achshydraulik	Hydraulique d'essieu	
1	4-31817	1	ST	Holder	Halter	Support de caisson	
2	4-29333	1	ST	Clip	Schelle	Bride	
4	4-28679	1	ST	Cube	Würfel	Cube	
5	4-28753	1	ST	Holder	Halter	Support de caisson	
7	4-29332	1	ST	Plate	Blech	Tôle	
8	4-18312	6	ST	Bolt	Bolzen	Boulon	
9	4-5160580015	8	ST	Semi-flange	Halbflansch	Demi-bride	
10	4-5160580016	2	ST	Semi-flange	Halbflansch	Demi-bride	
11	4-5160650058	2	ST	Screwed connection	Verschraubung	Raccord vissé	
12	4-5160650059	2	ST	Screwed connection	Verschraubung	Raccord vissé	
13	4-5160650060	1	ST	Screwed connection	Verschraubung	Raccord vissé	
14	4-5160650045	2	ST	Screwed connection	Verschraubung	Raccord vissé	
15	4-5160650098	2	ST	Screwed connection	Verschraubung	Raccord vissé	
16	4-5160650082	2	ST	Screwed connection	Verschraubung	Raccord vissé	
18	4-5160680169	1	ST	Hollow screw	Hohlschraube	Vis creuse	
22	4-5160660059	1	ST	T-connection	T-Verschraubung	Raccord à vis en T	
23	4-5160660015	1	ST	T-connection	T-Verschraubung	Raccord à vis en T	
24	4-5160660067	1	ST	T-connection	T-Verschraubung	Raccord à vis en T	
27	4-5160670087	1	ST	Screwed connection	Verschraubung	Raccord vissé	
28	4-5160670029	1	ST	Screwed connection	Verschraubung	Raccord vissé	
29	4-5160670109	1	ST	Sealing plug	Verschlussstopfen	Bouchon de fermeture	
31	4-6160142201	6	ST	O-ring	O-Ring	Anneau torique d'étanchéité	
32	4-6160142202	1	ST	O-ring	O-Ring	Anneau torique d'étanchéité	
33	4-6090010422	2	ST	Sealing ring	Dichtring	Bague d'étanchéité	
35	4-5358050074	1	ST	Sleeve	Muffe	Manchon	
36	4-5358050045	1	ST	Sleeve	Muffe	Manchon	
37	4-5358050032	1	ST	Cap	Kappe	Capuchon	
38	4-5358050047	1	ST	Cap	Kappe	Capuchon	
42	4-5160573903	1	ST	Hydr hose	H-Schlauch	Conduite hydraulique	
43	4-5160573904	2	ST	Hydr hose	H-Schlauch	Conduite hydraulique	
44	4-5160573905	1	ST	Hydr hose	H-Schlauch	Conduite hydraulique	
46	4-5160573906	1	ST	Hydr hose	H-Schlauch	Conduite hydraulique	
47	4-5160573907	1	ST	Hydr hose	H-Schlauch	Conduite hydraulique	
48	4-5160573751	1	ST	Hydr hose	H-Schlauch	Conduite hydraulique	
49	4-5160573612	1	ST	Hydr hose	H-Schlauch	Conduite hydraulique	
50	4-5160573893	1	ST	Hydr hose	H-Schlauch	Conduite hydraulique	

Pos	Article	Qty.	Unit	Description	Bezeichnung	Designation	Note
0	4-18690	1	ST	Light	Licht	Eclairage	
2	1290985	4	ST	Spotlight	Scheinwerfer	Projecteur	
6	4-5413070077	1	ST	Head piece	Kopfstück	Pièce de tête	
7	4-5413070113	1	ST	Clutch	Kupplung	Embrayage	
8	4-5413070121	1	ST	Auxiliary switch block	Hilfsschalterblock	Bloc de commutateur auxiliaire	
11	1239953	1	ST	Relay	Relais	Relais protecteur	
12	4-5422060012	1	ST	Fuse	Sicherung	Fusible	

Pos	Article	Qty.	Unit	Description	Bezeichnung	Designation	Note
0	4-22606	1	ST	Display unit	Anzeigegerät	Appareil indicateur	
1	4-325273	1	ST	Cable harness	Kabelbaum	Faisceau de câbles	
2	4-29445	1	ST	Holder	Halter	Support de caisson	
3	4-6150090303	2	ST	Handgrip	Handgriff	Levier	
4	1260048	1	ST	Frame	Rahmen	Cadre	
5	1260049	1	ST	Panel	Schrank	Armoire	
8	4-8300880517	1	ST	LCD display	LCD-Anzeige	Affichage LCD	
10	4-3113103010	4	ST	Socket head cap screw	Zyl-Schraube	Vis à tête cylindrique	
11	1196384	6	ST	Oval csk screw	Linsensenkschraube	Vis noyée à tête bombée	
12	4-3002505012	4	ST	Hexagon head screw	6kt-Schraube	Vis à tête hexagonale	
13	4-3738005016	2	ST	Oval head screw	Linsenschraube	Vis à tête bombée	
14	4-3114306010	2	ST	Socket head cap screw	Zyl-Schraube	Vis à tête cylindrique	
16	1225429	2	ST	Hex screw	6kt-Schraube	Vis à tête hexagonale	
19	4-3174000031	4	ST	Lock washer	Federring	Rondelle élastique	
20	4-3900017050	4	ST	Spring washer	Federscheibe	Rondelle élastique	
21	4-3900017060	2	ST	Spring washer	Federscheibe	Rondelle élastique	
25	4-3140100030	4	ST	Hexagon nut	6kt-Mutter	Écrou hexagonal	
26	1224808	2	ST	Hexagon nut	6kt-Mutter	Écrou hexagonal	

Pos	Article	Qty.	Unit	Description	Bezeichnung	Designation	Note
66	4-3170200053	6	ST	Washer	U-Scheibe	Rondelle	
67	4-3170200064	2	ST	Washer	U-Scheibe	Rondelle	
68	4-3170200084	3	ST	Washer	U-Scheibe	Rondelle	
69	4-3170200105	3	ST	Washer	U-Scheibe	Rondelle	
70	4-3170200130	2	ST	Washer	U-Scheibe	Rondelle	
73	1310289	8	ST	Washer	U-Scheibe	Rondelle	
74	4-3900017050	6	ST	Spring washer	Federscheibe	Rondelle élastique	
75	4-3900017060	2	ST	Spring washer	Federscheibe	Rondelle élastique	
76	4-3900017080	3	ST	Spring washer	Federscheibe	Rondelle élastique	
77	4-3900017100	2	ST	Spring washer	Federscheibe	Rondelle élastique	
78	4-3900017120	1	ST	Spring washer	Federscheibe	Rondelle élastique	
81	4-5422240001	4	ST	Insulating tape	Isolierband	Ruban isolant	

ARX 90

Attachment parts
Anbauteile
Pièces d'option

008-522

4-S05444A



Pos	Article	Qty.	Unit	Description	Bezeichnung	Designation	Note
2	4-6531012775	1	ST	Symbol	Symbol	Symbole	

Pos	Article	Qty.	Unit	Description	Bezeichnung	Designation	Note
0	4-28367	1	ST	Edge cutter hydraulics	KSG-Hydraulik	Hydraulique de coupe-lisière	
1	4-S28368	1	ST	Hydraulic block	Hydraulikblock	Bloc hydraulique	
8	4-5160650028	2	ST	Screwed connection	Verschraubung	Raccord vissé	
12	4-5160670065	1	ST	L-connection	L-Verschraubung	Raccord en L	
13	4-5160670094	1	ST	Reduction	Reduzierung	Réduction	
16	4-5160573767	1	ST	Hydr hose	H-Schlauch	Conduite hydraulique	
17	4-5160573900	1	ST	Hydr hose	H-Schlauch	Conduite hydraulique	
18	4-5160573769	1	ST	Hydr hose	H-Schlauch	Conduite hydraulique	
19	4-5160573770	1	ST	Hydr hose	H-Schlauch	Conduite hydraulique	
25	4-5160680043	1	ST	Clip	Schelle	Bride	
31	4-3002508018	2	ST	Hexagon head screw	6kt-Schraube	Vis à tête hexagonale	
34	4-3048500080	2	ST	Hexagon nut	6kt-Mutter	Écrou hexagonal	
37	4-3170200084	4	ST	Washer	U-Scheibe	Rondelle	
40	1278953	23	ST	Cable tie	Kabelbinder	Connecteur de câbles	

Pos	Article	Qty.	Unit	Description	Bezeichnung	Designation	Note
0	4-18396	1	ST	Holder	Halter	Support de caisson	
1	4-18797	1	ST	Holder	Halter	Support de caisson	
2	4-18800	1	ST	Plate	Blech	Tôle	
3	4-18801	1	ST	Plate	Blech	Tôle	
4	4-20665	1	ST	Plate	Blech	Tôle	
8	4-3002510020	4	ST	Hexagon head screw	6kt-Schraube	Vis à tête hexagonale	
9	4-3002516080	1	ST	Hexagon head screw	6kt-Schraube	Vis à tête hexagonale	
10	4-3048500160	1	ST	Hexagon nut	6kt-Mutter	Écrou hexagonal	
11	4-3679600100	4	ST	Strain washer	Spannscheibe	Rondelle élastique	
12	4-3900017100	4	ST	Spring washer	Federscheibe	Rondelle élastique	
13	4-3679600170	1	ST	Strain washer	Spannscheibe	Rondelle élastique	

Pos	Article	Qty.	Unit	Description	Bezeichnung	Designation	Note
1	4-S20472	1	ST	CRAB steering block and Edge cutter	Steuerblock CRAB und Abschneider	Bloc de gestion du CRAB et rogneur	
2	4-S28367_B	1	ST	Hydraulics - one-sided edge cutter	Hydraulik - Abschneider einseitig	Hydraulique - rogneur unilatéral	
4	4-S18389_D	1	ST	Right edge cutter for unsplit drum	Abschneider rechts für Bandage ungeteilt	Rogneur de droite pour bille monobloc	
6	4-S22155	1	ST	Cutter control wiring	Elektroinstallation für die Abschneidersteuerung	Installation électrique du rogneur	
7	4-S20211	1	ST	Edge pressing roller 60°	Kantenandrückrolle 60°	Galet 60°	

Pos	Article	Qty.	Unit	Description	Bezeichnung	Designation	Note
0	4-18391	1	ST	Edge cutter	Kantenschneidgerät	Disque de découpage	
2	4-18812	1	ST	Plate	Platte	Plaque	
3	4-18813	1	ST	Arm	Arm	Bras	
4	4-5451180030	1	ST	Hydraulic cylinder	Hydraulikzylinder	Vérin hydraulique	
4.01	4-8300610087	1	SAT	Sealing kit	Dichtsatz	Lot d'étanchéité	
5	4-436819	1	ST	Bolt	Bolzen	Boulon	
6	4-6160142084	1	ST	Ring	Ring	Bague	
7	4-6160142093	1	ST	O-ring	O-Ring	Anneau torique d'étanchéité	
9	4-18810	1	ST	Pipe	Rohr	Tuyau	
10	4-06108A	1	ST	Cap	Kappe	Capuchon	
11	4-6160070297	1	ST	Gasket	Dichtung	Joint d'étanchéité	
12	4-5462270110	2	ST	Bearing	Lager	Palier	
13	4-10368A	1	ST	Attachment	Aufsatz	Chapeau	
14	4-5322110002	1	ST	Valve	Ventil	Soupape	
15	1265221	1	ST	Electromagnet	Elektromagnet	Électroaimant	
16	4-5531020052	3	ST	Connector	Stutzen	Tubulure	
17	4-6150090037	1	ST	Nozzle	Düse	Gicleur	
18	4-6150090023	1	ST	Nut	Mutter	Ecrou	
19	1241684	0.45	M	Hose	Schlauch	Tuyau	
20	4-5531020026	1	ST	Hose clamp	Schlauchklemme	Bride pour conduite souple	
21	4-5531020073	2	ST	Hose clamp	Schlauchklemme	Bride pour conduite souple	
22	4-5358050039	1	ST	Sleeve	Muffe	Manchon	
23	4-28429	2	ST	Ring	Ring	Bague	
25	4-5462110130	1	ST	Plate	Blech	Tôle	
26	4-5462110015	1	ST	Nut	Mutter	Ecrou	
27	4-5535010025	2	ST	Circlip	Sicherungsring	Circlip	
31	4-3002506014	1	ST	Hexagon head screw	6kt-Schraube	Vis à tête hexagonale	
32	4-3002506016	6	ST	Hexagon head screw	6kt-Schraube	Vis à tête hexagonale	
33	4-3114306030	2	ST	Socket head cap screw	Zyl-Schraube	Vis à tête cylindrique	
35	4-3002520060	1	ST	Hexagon head screw	6kt-Schraube	Vis à tête hexagonale	
36	4-3002520070	1	ST	Hexagon head screw	6kt-Schraube	Vis à tête hexagonale	
39	4-3170200064	1	ST	Washer	U-Scheibe	Rondelle	
40	4-3900017060	6	ST	Spring washer	Federscheibe	Rondelle élastique	
42	4-3900017200	2	ST	Spring washer	Federscheibe	Rondelle élastique	
43	4-3174000061	1	ST	Lock washer	Federring	Rondelle élastique	

ARX 90

008-552-007

Edge pressing roller 60°
Kantenandrückrolle 60°
Galet 60°

4-S20211

AMMANN

Pos	Article	Qty.	Unit	Description	Bezeichnung	Designation	Note
0	4-20211	1	ST	Roller	Rolle	Rouleau	
1	4-S14832	1	ST	Roller	Rolle	Rouleau	
2	4-3001516110	1	ST	Hexagon head screw	6kt-Schraube	Vis à tête hexagonale	

Pos	Article	Qty.	Unit	Description	Bezeichnung	Designation	Note
0	4-27674	1	ST	Hydraulic block	Hydraulikblock	Bloc hydraulique	
2	4-27673	2	ST	Pipe	Rohr	Tuyau	
3	4-28363	1	ST	Holder	Halter	Support de caisson	
5	1318247	2	ST	Valve block	Ventilblock	Bloc-valve	
8	4-5160650044	6	ST	Screwed connection	Verschraubung	Raccord vissé	
9	4-5160670075	1	ST	L-connection	L-Verschraubung	Raccord en L	
10	4-5160670087	4	ST	Screwed connection	Verschraubung	Raccord vissé	
11	4-5160670055	1	ST	T-connection	T-Verschraubung	Raccord à vis en T	
15	1186136	2	ST	Cylinder bolt	Zylinderbolzen	Axe pour cylindre	
16	4-3048500060	2	ST	Hexagon nut	6kt-Mutter	Écrou hexagonal	
17	4-3170200064	4	ST	Washer	U-Scheibe	Rondelle	

Pos	Article	Qty.	Unit	Description	Bezeichnung	Designation	Note
0	4-09804A	1	ST	Hub	Nabe	Moyeu	
1	4-09777A	1	ST	Hub	Nabe	Moyeu	
2	4-09744A	1	ST	Bolt	Bolzen	Boulon	
3	4-09805A	1	ST	Ring	Ring	Bague	
4	4-09778A	1	ST	Cap	Kappe	Capuchon	
5	4-5462070199	1	ST	Bearing	Lager	Palier	
6	4-5462070200	1	ST	Bearing	Lager	Palier	
7	4-6160070211	1	ST	Gasket	Dichtung	Joint d'étanchéité	
8	4-5462110013	1	ST	Nut	Mutter	Ecrou	
9	4-5462110127	1	ST	Plate	Blech	Tôle	
10	4-3002506020	4	ST	Hexagon head screw	6kt-Schraube	Vis à tête hexagonale	
11	4-3900017060	4	ST	Spring washer	Federscheibe	Rondelle élastique	

Pos	Article	Qty.	Unit	Description	Bezeichnung	Designation	Note
0	4-22160	1	ST	Electrical installation	Elektroinstallation	Installation électrique	
5	4-5413070113	1	ST	Clutch	Kupplung	Embrayage	
6	4-5413070077	1	ST	Head piece	Kopfstück	Pièce de tête	
7	4-5413070122	2	ST	Contact	Kontakt	Contact	
10	4-5431010083	2	ST	Socket	Steckdose	Prise de courant	
11	4-5422070040	4	ST	Socket	Steckdose	Prise de courant	
12	4-5422070041	8	ST	Bushing	Hülse	Douille	
14	4-5422070042	8	ST	Rubber seal	Gummidichtung	Joint en caoutchouc	
15	4-5325040001	2	ST	TVS diode	TVS-Diode	Diode TVS	

Pos	Article	Qty.	Unit	Description	Bezeichnung	Designation	Note
0	4-28306	1	ST	Edge cutter hydraulics	KSG-Hydraulik	Hydraulique de coupe-lisière	
1	4-S27674	1	ST	Hydraulic block	Hydraulikblock	Bloc hydraulique	
5	4-5160680043	1	ST	Clip	Schelle	Bride	
8	4-5160650028	4	ST	Screwed connection	Verschraubung	Raccord vissé	
12	4-5160670075	1	ST	L-connection	L-Verschraubung	Raccord en L	
13	4-5160670065	1	ST	L-connection	L-Verschraubung	Raccord en L	
14	4-5160670094	1	ST	Reduction	Reduzierung	Réduction	
16	4-5160573771	1	ST	Hydr hose	H-Schlauch	Conduite hydraulique	
17	4-5160573772	1	ST	Hydr hose	H-Schlauch	Conduite hydraulique	
18	4-5160573769	1	ST	Hydr hose	H-Schlauch	Conduite hydraulique	
19	4-5160573773	1	ST	Hydr hose	H-Schlauch	Conduite hydraulique	
20	4-5160573774	1	ST	Hydr hose	H-Schlauch	Conduite hydraulique	
21	4-5160573775	1	ST	Hydr hose	H-Schlauch	Conduite hydraulique	
31	4-3002508018	2	ST	Hexagon head screw	6kt-Schraube	Vis à tête hexagonale	
34	4-3048500080	2	ST	Hexagon nut	6kt-Mutter	Écrou hexagonal	
37	4-3170200084	4	ST	Washer	U-Scheibe	Rondelle	
40	1278953	31	ST	Cable tie	Kabelbinder	Connecteur de câbles	

Pos	Article	Qty.	Unit	Description	Bezeichnung	Designation	Note
0	4-18396	1	ST	Holder	Halter	Support de caisson	
1	4-18797	1	ST	Holder	Halter	Support de caisson	
2	4-18800	1	ST	Plate	Blech	Tôle	
3	4-18801	1	ST	Plate	Blech	Tôle	
4	4-20665	1	ST	Plate	Blech	Tôle	
8	4-3002510020	4	ST	Hexagon head screw	6kt-Schraube	Vis à tête hexagonale	
9	4-3002516080	1	ST	Hexagon head screw	6kt-Schraube	Vis à tête hexagonale	
10	4-3048500160	1	ST	Hexagon nut	6kt-Mutter	Écrou hexagonal	
11	4-3679600100	4	ST	Strain washer	Spannscheibe	Rondelle élastique	
12	4-3900017100	4	ST	Spring washer	Federscheibe	Rondelle élastique	
13	4-3679600170	1	ST	Strain washer	Spannscheibe	Rondelle élastique	

Pos	Article	Qty.	Unit	Description	Bezeichnung	Designation	Note
0	4-09804A	1	ST	Hub	Nabe	Moyeu	
1	4-09777A	1	ST	Hub	Nabe	Moyeu	
2	4-09744A	1	ST	Bolt	Bolzen	Boulon	
3	4-09805A	1	ST	Ring	Ring	Bague	
4	4-09778A	1	ST	Cap	Kappe	Capuchon	
5	4-5462070199	1	ST	Bearing	Lager	Palier	
6	4-5462070200	1	ST	Bearing	Lager	Palier	
7	4-6160070211	1	ST	Gasket	Dichtung	Joint d'étanchéité	
8	4-5462110013	1	ST	Nut	Mutter	Ecrou	
9	4-5462110127	1	ST	Plate	Blech	Tôle	
10	4-3002506020	4	ST	Hexagon head screw	6kt-Schraube	Vis à tête hexagonale	
11	4-3900017060	4	ST	Spring washer	Federscheibe	Rondelle élastique	

Pos	Article	Qty.	Unit	Description	Bezeichnung	Designation	Note
0	4-20852	1	ST	Belt pulley	Riemenscheibe	Poulie de courroie	
1	4-20853	1	ST	Belt pulley	Riemenscheibe	Poulie de courroie	
3	4-3900017100	6	ST	Spring washer	Federscheibe	Rondelle élastique	
4	4-3002510045	6	ST	Hexagon head screw	6kt-Schraube	Vis à tête hexagonale	

Pos	Article	Qty.	Unit	Description	Bezeichnung	Designation	Note
0	4-18382	1	ST	Rubber mount	Gummilager	Palier caoutchouc	
1	4-17790	1	ST	Bracket	Konsole	Console	
2	4-18383	1	ST	Bracket	Konsole	Console	
4	4-3679600130	9	ST	Strain washer	Spannscheibe	Rondelle élastique	
5	4-3048500120	9	ST	Hexagon nut	6kt-Mutter	Écrou hexagonal	
6	4-3900017120	4	ST	Spring washer	Federscheibe	Rondelle élastique	
7	4-3002512035	4	ST	Hexagon head screw	6kt-Schraube	Vis à tête hexagonale	
8	4-3002512050	4	ST	Hexagon head screw	6kt-Schraube	Vis à tête hexagonale	
10	1249378	1	ST	Rubber mount	Gummilager	Palier caoutchouc	

Pos	Article	Qty.	Unit	Description	Bezeichnung	Designation	Note
0	4-20943	1	ST	Cover	Abdeckung	Couvercle	
1	4-20944	1	ST	Cover	Abdeckung	Couvercle	
2	4-20947	1	ST	Bracket	Konsole	Console	
5	4-3048500080	2	ST	Hexagon nut	6kt-Mutter	Écrou hexagonal	
6	4-3679600080	6	ST	Strain washer	Spannscheibe	Rondelle élastique	
7	4-3002508016	2	ST	Hexagon head screw	6kt-Schraube	Vis à tête hexagonale	
8	4-3002508025	4	ST	Hexagon head screw	6kt-Schraube	Vis à tête hexagonale	

Pos	Article	Qty.	Unit	Description	Bezeichnung	Designation	Note
37	1191827	1	ST	Hose coupling	Schlauchkupplung	Raccord souple	
38	1191828	1	ST	Hose coupling	Schlauchkupplung	Raccord souple	
39	1226809	1	ST	T-socket	T-Stutzen	Raccord en T	
40	1226808	1	ST	T-socket	T-Stutzen	Raccord en T	
41	4-5535010975	2	ST	Blind rivet nut	Blindnietmutter	Écrou à rivet aveugle	
42	4-3170200053	6	ST	Washer	U-Scheibe	Rondelle	
43	4-3172600064	2	ST	Washer	U-Scheibe	Rondelle	
44	4-3114305016	2	ST	Socket head cap screw	Zyl-Schraube	Vis à tête cylindrique	
45	4-3002506020	2	ST	Hexagon head screw	6kt-Schraube	Vis à tête hexagonale	
47	4-21927	1	ST	Plate	Blech	Tôle	
48	4-21928	1	ST	Plate	Blech	Tôle	
49	4-3048500050	4	ST	Hexagon nut	6kt-Mutter	Écrou hexagonal	

Article	Group No/Pos
4-17990	001-110 - 0
4-18017	008-615 - 0
4-18041	008-614 - 4
4-18188	005-368-001 - 1
4-18200	003-061 - 0
4-18203	003-095 - 8
4-18203	003-096 - 4
4-18203	008-040-003 - 5
4-18224	005-368-001 - 2
4-18268	008-435 - 5
4-18312	005-311 - 2
4-18312	008-321 - 8
4-18382	008-561 - 0
4-18383	008-561 - 2
4-18389	008-553-004 - 0
4-18390	008-553-005 - 0
4-18391	008-553-004-001 - 0
4-18393	008-553-004 - 4
4-18393	008-553-005 - 4
4-18394	008-553-005-002 - 0
4-18395	008-553-005-001 - 0
4-18396	008-553-004-003 - 0
4-18397	008-553-005-002 - 1
4-18398	008-553-005-002 - 3
4-18399	008-553-005-002 - 2
4-18478	008-190 - 0
4-18479	008-190 - 1
4-18629	008-041 - 15
4-18690	008-418 - 0
4-18718	002-031 - 7
4-18726	002-031 - 8
4-18730	003-081 - 0
4-18733	002-031 - 4
4-18783	003-085 - 1
4-18783	008-086 - 1
4-18786	004-151-046 - 5
4-18791	003-085 - 0

Article	Group No/Pos
4-18797	008-553-004-003 - 1
4-18800	008-553-004-003 - 2
4-18801	008-553-004-003 - 3
4-18802	008-553-005-001 - 2
4-18803	008-553-005-001 - 3
4-18810	008-553-004-001 - 9
4-18810	008-553-005-001 - 9
4-18812	008-553-004-001 - 2
4-18813	008-553-004-001 - 3
4-18821	004-150 - 4
4-18823	004-150 - 8
4-18832	005-301 - 1
4-18832	005-311 - 4
4-18843	004-151-046 - 1
4-18962	003-065 - 7
4-18972	001-110 - 1
4-19017	004-150 - 5
4-19062	003-061 - 2
4-19072	004-151-046 - 0
4-19092	004-151-046 - 2
4-19094	004-151 - 5
4-19094	004-181 - 13
4-19151	004-151 - 0
4-19227	005-368-001 - 0
4-19237	003-061 - 8
4-19237	003-252 - 5
4-19303	003-252 - 9
4-19321	003-252 - 11
4-19346	008-040-004 - 9
4-19349	008-040-004 - 10
4-19356	003-061 - 5
4-19367	003-061 - 4
4-19400	004-156 - 5
4-19503	004-151-002 - 3
4-19565	003-061 - 6
4-19567	003-061 - 14
4-19570	006-423 - 0

Article	Group No/Pos
4-19571	008-040 - 0
4-19573	008-040 - 6
4-19584	008-040-002 - 0
4-19588	008-040-003 - 0
4-19592	008-040 - 9
4-19593	008-040 - 10
4-19595	008-040 - 8
4-19601	008-040 - 11
4-19604	008-041 - 0
4-19605	008-041 - 8
4-19612	003-061 - 15
4-19613	003-061 - 16
4-19614	003-061 - 17
4-19615	003-061 - 18
4-19616	003-061 - 19
4-19617	003-061 - 20
4-19617	003-252 - 10
4-19618	003-061 - 21
4-19620	008-415 - 0
4-19629	003-095 - 11
4-19667	004-156 - 6
4-19681	004-156 - 13
4-19719	005-364-001 - 0
4-19769	004-151 - 36
4-19775	004-151 - 8
4-19788	005-368 - 4
4-19798	004-151 - 30
4-19800	004-151-018 - 0
4-19801	004-151-018 - 1
4-19803	002-021 - 10
4-19812	005-365 - 0
4-19826	004-151 - 4
4-19828	004-151 - 40
4-19866	004-151-045 - 1
4-19866	004-181-011 - 1
4-19869	004-151 - 9
4-19870	004-151 - 6

Article	Group No/Pos
4-19871	004-151-046 - 7
4-19871	004-181 - 26
4-19898	004-151 - 41
4-19899	004-151 - 42
4-20007	006-405 - 0
4-20008	006-409-004 - 0
4-20055	003-200-001 - 10
4-20057	008-041 - 19
4-20058	008-041 - 20
4-20059	008-041 - 21
4-20060	008-041 - 5
4-20065	008-041 - 4
4-20066	008-041 - 16
4-20070	008-041 - 1
4-20074	008-041 - 14
4-20077	008-041 - 3
4-20078	008-041 - 2
4-20126	004-156 - 14
4-20127	004-156 - 15
4-20128	008-041 - 6
4-20129	008-041 - 7
4-20152	004-151-001 - 0
4-20155	004-151-001 - 1
4-20156	004-151-001 - 6
4-20156	004-181-001 - 6
4-20197	004-151-045 - 3
4-20210	008-553-007 - 0
4-20211	008-553-007 - 0
4-20224	008-040-001 - 0
4-20225	008-040-001 - 1
4-20227	008-040-002 - 1
4-20228	004-181-001 - 0
4-20229	004-181-001 - 1
4-20260	004-156 - 7
4-20269	003-081 - 7
4-20295	004-156 - 17
4-20298	008-416 - 0

Article	Group No/Pos	Article	Group No/Pos	Article	Group No/Pos	Article	Group No/Pos
4-3910002215	004-156-003 - 5	4-5160573356	005-368 - 23	4-5160573775	008-553-003 - 21	4-5160573908	008-321 - 52
4-3910002430	008-560-001 - 11	4-5160573357	005-368 - 24	4-5160573868	005-342 - 24	4-5160573912	008-564-001 - 16
4-3910002530	004-156-012 - 5	4-5160573364	005-364 - 49	4-5160573869	005-341 - 41	4-5160573913	008-564-001 - 17
4-3910002530	004-156-023 - 5	4-5160573365	005-364 - 48	4-5160573870	005-370 - 54	4-5160573987	005-311 - 56
4-4100020066	004-156 - 56	4-5160573461	005-370 - 42	4-5160573871	005-370 - 53	4-5160573988	005-311 - 58
4-4100030165	004-151-002 - 8	4-5160573502	008-321 - 53	4-5160573873	005-370 - 44	4-5160574004	001-604 - 8
4-5160570840	005-370 - 47	4-5160573571	005-370 - 43	4-5160573874	005-370 - 45	4-5160574004	001-605 - 8
4-5160570859	005-370 - 55	4-5160573612	005-311 - 60	4-5160573875	005-301 - 40	4-5160574005	001-604 - 9
4-5160570892	005-364 - 50	4-5160573612	008-321 - 49	4-5160573875	005-311 - 63	4-5160574005	001-605 - 9
4-5160570903	005-370 - 49	4-5160573614	005-311 - 62	4-5160573876	005-364 - 41	4-5160580009	001-107 - 47
4-5160571135	006-452 - 15	4-5160573614	008-321 - 51	4-5160573877	005-364 - 43	4-5160580009	005-364 - 35
4-5160571349	008-614 - 21	4-5160573632	005-341-001 - 20	4-5160573878	005-364 - 46	4-5160580015	005-301 - 22
4-5160571349	008-615 - 11	4-5160573646	008-321 - 55	4-5160573879	005-370 - 41	4-5160580015	005-311 - 20
4-5160571423	005-301 - 41	4-5160573647	008-321 - 54	4-5160573880	005-370 - 48	4-5160580015	008-321 - 9
4-5160571665	004-156 - 42	4-5160573702	005-370 - 46	4-5160573881	005-370 - 51	4-5160580016	005-301 - 23
4-5160571665	008-040-003 - 26	4-5160573705	005-311 - 53	4-5160573882	005-370 - 52	4-5160580016	005-311 - 25
4-5160571665	008-444 - 38	4-5160573708	005-311 - 54	4-5160573885	005-301 - 33	4-5160580016	008-321 - 10
4-5160571981	008-614 - 19	4-5160573710	005-364 - 44	4-5160573886	005-301 - 34	4-5160580017	005-341 - 25
4-5160571981	008-615 - 10	4-5160573711	005-364 - 45	4-5160573887	005-301 - 39	4-5160580032	001-127 - 68
4-5160572175	006-404 - 30	4-5160573713	005-364 - 47	4-5160573890	005-311 - 55	4-5160580032	003-095 - 12
4-5160572175	008-444 - 30	4-5160573732	005-341 - 43	4-5160573892	005-311 - 57	4-5160580043	001-604 - 31
4-5160572441	008-614 - 20	4-5160573733	005-341 - 44	4-5160573893	005-311 - 61	4-5160650014	005-344 - 8
4-5160572548	005-370 - 50	4-5160573736	005-364 - 51	4-5160573893	008-321 - 50	4-5160650015	001-107 - 37
4-5160572816	005-364 - 42	4-5160573738	005-342 - 21	4-5160573894	005-342 - 23	4-5160650028	001-110 - 19
4-5160572944	001-107 - 42	4-5160573739	005-342 - 22	4-5160573895	005-311 - 64	4-5160650028	005-341 - 7
4-5160572945	001-107 - 43	4-5160573746	005-301 - 37	4-5160573896	005-301 - 31	4-5160650028	008-552-002 - 8
4-5160572947	001-107 - 44	4-5160573747	005-301 - 38	4-5160573897	005-301 - 32	4-5160650028	008-553-003 - 8
4-5160573006	005-368 - 26	4-5160573751	005-311 - 59	4-5160573898	005-311 - 51	4-5160650035	005-368-001 - 8
4-5160573008	005-368 - 27	4-5160573751	008-321 - 48	4-5160573899	005-311 - 52	4-5160650035	005-370-001 - 4
4-5160573052	001-110 - 7	4-5160573767	008-552-002 - 16	4-5160573900	008-552-002 - 17	4-5160650036	001-604 - 7
4-5160573053	001-110 - 6	4-5160573769	008-552-002 - 18	4-5160573901	005-344 - 21	4-5160650036	001-605 - 7
4-5160573054	001-110 - 8	4-5160573769	008-553-003 - 18	4-5160573902	005-344 - 24	4-5160650036	005-341 - 11
4-5160573055	001-110 - 5	4-5160573770	008-552-002 - 19	4-5160573903	008-321 - 42	4-5160650036	005-342 - 9
4-5160573056	001-110 - 9	4-5160573771	008-553-003 - 16	4-5160573904	008-321 - 43	4-5160650036	005-370-001 - 7
4-5160573109	008-564 - 45	4-5160573772	008-553-003 - 17	4-5160573905	008-321 - 44	4-5160650042	005-370 - 10
4-5160573354	005-368 - 21	4-5160573773	008-553-003 - 19	4-5160573906	008-321 - 46	4-5160650044	005-364-001 - 10
4-5160573355	005-368 - 22	4-5160573774	008-553-003 - 20	4-5160573907	008-321 - 47	4-5160650044	008-552-002-001 - 8

CLICK HERE TO **DOWNLOAD** THE COMPLETE MANUAL

- Thank you very much for reading the preview of the manual.
- You can download the complete manual from: www.heydownloads.com by clicking the link below



- Please note: If there is no response to CLICKING the link, please download this PDF first and then click on it.

CLICK HERE TO **DOWNLOAD** THE COMPLETE MANUAL