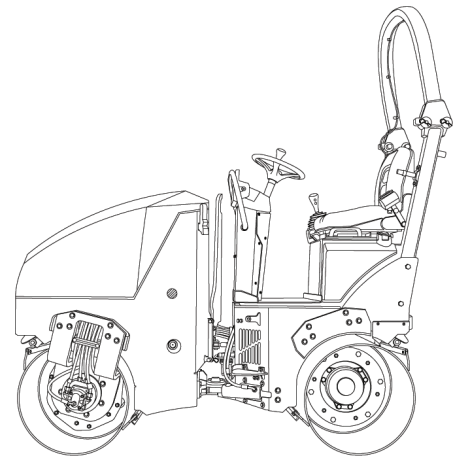


# ARX 16-2

TANDEM ROLLER  
TANDEMWALZE  
DOUBLE BILLES CHÂSSIS FIXE

KUBOTA D1105-EF07  
EU STAGE V / U.S. EPA Tier 4f



## SPARE PARTS CATALOGUE ERSATZTEILKATALOG CATALOGUE DE PIÈCES DÉTACHÉES

Edition 07/2021 ML  
Product Identification Number 3010862 -

**AMMANN**

CLICK HERE TO **DOWNLOAD** THE COMPLETE MANUAL

- Thank you very much for reading the preview of the manual.
- You can download the complete manual from: [www.heydownloads.com](http://www.heydownloads.com) by clicking the link below



- Please note: If there is no response to CLICKING the link, please download this PDF first and then click on it.

CLICK HERE TO **DOWNLOAD** THE COMPLETE MANUAL

	<b>Description</b>	<b>Bezeichnung</b>	<b>Designation</b>
<b>008-155</b>	Infrared Thermometer	Infrarotthermometer	Thermomètre infrarouge
<b>008-160</b>	Edge cutter 45° part A	Kantenschneidergerät 45° Teil A	Coupe bordure 45° partie A
<b>008-160</b>	Edge cutter 45° part B	Kantenschneidergerät 45° Teil B	Coupe bordure 45° partie B
<b>008-160-008</b>	Hoses for edge cutter KSG	Schläuche KSG	Flexible pour coupe bordure KSG
<b>008-190</b>	Scraper collapsible	Abstreifer klappbar	Racleur repliable
<b>008-190-001</b>	Scraper sprinkling foldable	Scraper Beregnung faltbare	Scraper arrosage pliable
<b>008-190-002</b>	Scraper internal folding	Scraper internen Klapp	Scraper pliage interne
<b>008-191</b>	Tiltable scraper COMBI	Klappschaber COMBI	Racloir repliable COMBI
<b>008-191-001</b>	Scraper sprinkling foldable	Scraper Beregnung faltbare	Scraper arrosage pliable
<b>008-191-002</b>	Scraper internal folding	Scraper internen Klapp	Scraper pliage interne
<b>008-191-003</b>	Scraper COMBI	Schaber COMBI	Racloir COMBI
<b>008-200</b>	Filter set 200 h	Filtersatz 200 h	Jeu de filtre 200 h
<b>008-210</b>	Filter set 500 h	Filtersatz 500 h	Jeu de filtre 500 h
<b>008-220</b>	Filter set 1000 h	Filtersatz 1000 h	Jeu de filtre 1000 h
<b>008-310</b>	Telematics - Trackunit	Telematics - Trackunit	Telematics - Trackunit
<b>008-311</b>	Telematics - Trackunit with Immobilizer	Telematik - Trackunit mit Wegfahrsperr	Télématique - Trackunit avec antidémarrage
<b>008-312</b>	Keyboard Trackunit 45226	Tastatur Trackunit 45226	Clavier Trackunit 45226
<b>008-313</b>	Telematics - Teltonika FMB204 45228	Telematik - Teltonika FMB204 45228	Télématique - Teltonika FMB20445228
<b>008-318</b>	Cable Harness ROPS	Kabelbaum ROPS	Faisceau de câbles ROPS
<b>008-319</b>	Cable Harness for the Tilting Roof	Kabelbaum für Ausstelldach	Faisceau de câbles pour toit pliant
<b>008-320</b>	Tiltable Roof	Kippdach	Toit pliant
<b>008-330</b>	Warning Beacon Green - Roof	Rundumwarnleuchte grün - Dach	Gyrophare vert - Toit

Pos	Article	Qty.	Unit	Description	Bezeichnung	Designation	Note
31	4-3002510525	19	ST	Hex screw	6kt-Schraube	Vis à tête hexagonale	
32	4-3002506016	4	ST	Hex screw	6kt-Schraube	Vis à tête hexagonale	
34	1447212	2	ST	Cyl head screw	Zyl-Schraube	Vis à tête cylindrique	
35	4-3002508030	11	ST	Hex screw	6kt-Schraube	Vis à tête hexagonale	
36	3-54074	2	ST	Cyl head screw	Zyl-Schraube	Vis à tête cylindrique	
37	3-54059	3	ST	Cyl head screw	Zyl-Schraube	Vis à tête cylindrique	
40	4-3048500080	11	ST	Hexagon nut	6kt-Mutter	Écrou hexagonal	
41	1198384	2	ST	Blind rivet nut	Blindnietmutter	Écrou à rivet aveugle	
43	4-5535010970	2	ST	Blind rivet nut	Blindnietmutter	Écrou à rivet aveugle	
50	1394752	34	ST	Lock Washer	Sicherungsscheibe	Rondelle frein	
51	1394753	21	ST	Lock Washer	Sicherungsscheibe	Rondelle frein	
52	1394751	5	ST	Lock Washer	Sicherungsscheibe	Rondelle frein	
60	1653299	1	ST	Connector	Stutzen	Tubulure	
61	4-5160670066	1	ST	T-connection	T-Verschraubung	Raccord à vis en T	
62	4-5160660025	1	ST	Coupling	Kupplung	Accouplement	
63	4-5160670056	1	ST	L-connection	L-Verschraubung	Raccord en L	
64	4-5160670054	1	ST	T-connection	T-Verschraubung	Raccord à vis en T	
65	1-921033	1	ST	Screw Coupling	Schraubkupplung	Accouplement à vis	
66	4-5160670076	1	ST	Screwed connection	Verschraubung	Raccord vissé	
67	4-5160650145	1	ST	Screwed connection	Verschraubung	Raccord vissé	
68	1180953	1	ST	Screwed connection	Verschraubung	Raccord vissé	
69	1140492	1	ST	Male stud coupling body	Geradeeinschraubstutzen	Corps de l'union simple mâle	
70	1182701	1	ST	Screwed connection	Verschraubung	Raccord vissé	
71	4-5160650106	2	ST	Screwed connection	Verschraubung	Raccord vissé	
72	1-921283	2	ST	Screw Coupling	Schraubkupplung	Accouplement à vis	
73	1-942825	1	ST	Screwed connection	Verschraubung	Raccord vissé	
74	4-5160660075	1	ST	Screwed connection	Verschraubung	Raccord vissé	
75	4-5160670057	1	ST	Flange	Flansch	Bride	
76	4-5160670145	1	ST	Flange	Flansch	Bride	
77	4-11365438	1	ST	Exhaust bracket	Auspuffhalter	Fixation d'échappement	
78	4-11365602	1	ST	Bracket	Bügel	Étrier	
79	4-3002508016	1	ST	Hex screw	6kt-Schraube	Vis à tête hexagonale	
80	4-3002508020	1	ST	Hex screw	6kt-Schraube	Vis à tête hexagonale	
81	4-3001508070	2	ST	Hex screw	6kt-Schraube	Vis à tête hexagonale	

Pos	Article	Qty.	Unit	Description	Bezeichnung	Designation	Note
52	1-948173	6	ST	Hexagon press nut	6kt-Einpressmutter	Écrou encastré hexagonal	
53	1394752	5	ST	Lock Washer	Sicherungsscheibe	Rondelle frein	
54	1-942506	6	ST	Lock Washer	Sicherungsscheibe	Rondelle frein	
55	1393963	24	ST	Lock Washer	Sicherungsscheibe	Rondelle frein	
56	1112674	1	ST	Hose Clip	Schlauchschele	Bride pour tuyaux	
57	1394064	5	ST	Lock Washer	Sicherungsscheibe	Rondelle frein	
80	1-390588	1	ST	Fluid motor	Hydraulikmotor	Moteur hydraulique	
80.01	1-952780	1	ST	Sealing kit	Dichtsatz	Lot d'étanchéité	
80.02	1-954193	1	ST	Sealing kit	Dichtsatz	Lot d'étanchéité	
81	1-30005737	1	ST	Gear Motor	Zahnradmotor	Moteur à engrenage	
81.01	1131782	1	ST	Sealing kit	Dichtsatz	Lot d'étanchéité	
81.02	1131786	1	ST	Shaft seal ring	Wellendichtring	Bague à lèvres avec ressort	
81.03	J903555	1	ST	Circlip	Sicherungsring	Circlip	
83	4-5160650030	2	ST	Screwed connection	Verschraubung	Raccord vissé	
84	1183844	1	ST	Screwed connection	Verschraubung	Raccord vissé	
85	1-954181	1	ST	Screwed connection	Verschraubung	Raccord vissé	
86	4-5160670028	1	ST	Screwed connection	Verschraubung	Raccord vissé	
87	4-5160670065	1	ST	L-connection	L-Verschraubung	Raccord en L	
88	4-5160680050	1	ST	Flange	Flansch	Bride	
88.01	1-906670	1	ST	O-ring	O-Ring	Anneau torique d'étanchéité	
89	2-80181090	1	ST	Angle Flange Connection	Winkelflanschstutzen	Tubulure de bride angulaire	
89.01	1-906670	1	ST	O-ring	O-Ring	Anneau torique d'étanchéité	
100	1-942842	1	ST	Screwed connection	Verschraubung	Raccord vissé	
101	1-902387	6	ST	Strain washer	Spannscheibe	Rondelle élastique	

Pos	Article	Qty.	Unit	Description	Bezeichnung	Designation	Note
0	4-11327832	1	ST	Windscreen wiper	Scheibenwischeranlage	Installation d'essuie-vitre	
1	1098737	1	ST	Scraper	Abstreifer	Racleur	
2	1098735	1	ST	Stripper plate	Abstreiferblech	Tôle racleuse	
3	4-11325397	2	ST	Holder	Halter	Support de caisson	
4	1-30005309	1	ST	Sprinkler pipe	Berieselungsrohr	Tube d'arrosage	
5	1-923408	2	ST	Screwed plug	Schraubstopfen	Bouchon à visser	
6	1-952985	1	ST	Screwed elbow socket	Winkeleinschraubstutzen	Raccord à vis coudé	
7	1-491751	4	ST	Nozzle holder	Düsenhalter	Porte-buse	
7.01	1-902849	1	ST	Pan-head screw	Flachkopfschraube	Vis à tête plate	
7.02	1-944777	1	ST	Sealing ring	Dichtring	Bague d'étanchéité	
8	1-491752	3	ST	Sealing ring	Dichtring	Bague d'étanchéité	
9	1-495061	3	ST	Flat jet nozzle	Flachstrahldüse	Tuyère d'échappement plate	
10	1095672	2	ST	Welding plate	Anschweisplatte	Plaque à souder	
11	4-5358050039	4	ST	Sleeve	Muffe	Manchon	
12	4-3002506025	4	ST	Hex screw	6kt-Schraube	Vis à tête hexagonale	
13	4-3001506045	4	ST	Hex screw	6kt-Schraube	Vis à tête hexagonale	
14	4-3114310025	4	ST	Cyl head screw	Zyl-Schraube	Vis à tête cylindrique	
15	1-921649	2	ST	Truss head screw	Flachrundschrabe	Vis à tête bombée	
16	1116413	4	ST	Hexagon nut	6kt-Mutter	Écrou hexagonal	
17	J920642	2	ST	Hexagon nut	6kt-Mutter	Écrou hexagonal	
18	1-491754	3	ST	Union nut	Überwurfmutter	Écrou d'accouplement	
19	1394751	4	ST	Lock washer	Sicherungsscheibe	Rondelle frein	
20	1-952617	8	ST	Washer	Scheibe	Rondelle	
21	1394753	6	ST	Lock washer	Sicherungsscheibe	Rondelle frein	

Pos	Article	Qty.	Unit	Description	Bezeichnung	Designation	Note
10	4-S11222171_A	1	ST	Frame front	Rahmen vorne	Cadre de devant	
11	4-S1515438	1	ST	Fuel tank filter	Tanksieb	Tamis de réservoir	
12	4-S11318965	1	ST	Point contacted suspension	Einpunktaufhängung	Suspension ponctuel	
14	4-S1178993	1	ST	Fuel tank	Kraftstofftank	Réservoir de carburant	
20	4-S11083398_A	1	ST	Frame rear (offset)	Rahmen hinten (offset)	Cadre de arrière (offset)	
20	4-S11183874_A	1	ST	Chassis rear COMBI	Chassis hinten COMBI	Châssis arrière COMBI	
20	4-S11250663_A	1	ST	Frame rear (in line)	Rahmen hinten (in line)	Cadre de arrière (in line)	
21	4-S11324568	1	ST	Water tank	Wasserbehälter	Réservoir à eau	
22	4-S1175214_A	1	ST	Step tread	Trittstufe	Marche	
23	4-S1186041	1	ST	Pressurized sprinkling system	Druckberieselung	Système d'arrosage sous pression	
24	4-S1189491_D	1	ST	Pressure spray system COMBI	Druckberieselung COMBI	COMBI système gicleurs pression	
30	4-S11238159_A	1	ST	Cover hood	Abdeckhaube	Couvercle	
32	4-S11334758_A	1	ST	Customer hood	Kundenhaube	Hotte à la clientèle	
35	4-S11317832_A	1	ST	Execution without lighting	Ausführung ohne Beleuchtung	Exécution sans éclairage	
40	4-S11223906_A	1	ST	Operator Place	Fahrerstand	Poste de conduite	
60	4-S1626783	1	ST	Driver's seat	Fahrersitz	Siège conducteur	
110	4-S11124573	1	ST	Frame ROPS	Rahmen ROPS	Cadre ROPS	

Pos	Article	Qty.	Unit	Description	Bezeichnung	Designation	Note
0	4-11318965	1	ST	1-point suspension	1-Punktaufhängung	Suspension 1 point	
1	4-11318949	1	ST	1-point suspension	1-Punktaufhängung	Suspension 1 point	
2	1206635	4	ST	Hex screw	6kt-Schraube	Vis à tête hexagonale	
3	1185070	4	ST	Hexagon nut	6kt-Mutter	Écrou hexagonal	
4	1393963	8	ST	Lock Washer	Sicherungsscheibe	Rondelle frein	
5	1198232	2	ST	Spacer plate	Distanzblech	Tôle d'écartement	

Pos	Article	Qty.	Unit	Description	Bezeichnung	Designation	Note
53	4-3149200100	2	ST	Hexagon nut	6kt-Mutter	Écrou hexagonal	
54	1202957	1	ST	Hexagon nut	6kt-Mutter	Écrou hexagonal	
55	4-3172600084	1	ST	Washer	Scheibe	Rondelle	
56	1-944415	1	ST	Serrated lock washer	Fächerscheibe	Rondelle à dents chevauchantes	
57	1-902387	4	ST	Strain washer	Spannscheibe	Rondelle élastique	
58	1310302	2	ST	Washer	Scheibe	Rondelle	
59	1394752	4	ST	Lock Washer	Sicherungsscheibe	Rondelle frein	
60	1393963	24	ST	Lock Washer	Sicherungsscheibe	Rondelle frein	
61	1310304	2	ST	Washer	Scheibe	Rondelle	

Pos	Article	Qty.	Unit	Description	Bezeichnung	Designation	Note
0	1219594	1	ST	Assembly	Zusammenbau	Montage	
1	1-494443	1	ST	Water filter	Wasserfilter	Filtre d'eau	
1.01	1-921706	1	ST	Filter head	Filterkopf	Tête de filtrage	
1.02	1-921710	1	ST	Filter element	Filterelement	Élément de filtrage	
1.03	1-921709	1	ST	Adapter	Adapter	Adaptateur	
1.04	1-921708	1	ST	Gasket	Dichtung	Joint d'étanchéité	
1.05	1-921707	1	ST	Tank	Behälter	Réservoir	
2	J901190	1	ST	Reducing adapter	Reduzierstutzen	Raccord de réduction	
3	1-952979	1	ST	Screwed Elbow Socket	Winkeleinschraubstutzen	Raccord à vis coudé	
4	1-952970	1	ST	Screwed Elbow Socket	Winkeleinschraubstutzen	Raccord à vis coudé	
6	1-952992	0.26	M	Hose	Schlauch	Tuyau	
7	1-952992	0.5	M	Hose	Schlauch	Tuyau	
8	1-952992	2.5	M	Hose	Schlauch	Tuyau	
9	1-952992	1.25	M	Hose	Schlauch	Tuyau	

Pos	Article	Qty.	Unit	Description	Bezeichnung	Designation	Note
0	4-11317832	1	ST	Accessories	Zubehör	Accessoires	
1	4-11317818	2	ST	Plate	Blech	Tôle	
2	4-11317588	2	ST	Plate	Blech	Tôle	
3	1198436	1	ST	Cover plate	Abdeckblech	Tôle de recouvrement	
4	1239951	2	ST	Rear reflector	Rückstrahler	Réfecteur	
5	4-5358170104	2	ST	Rear reflector	Rückstrahler	Réfecteur	
6	4-3114304010	2	ST	Cyl head screw	Zyl-Schraube	Vis à tête cylindrique	
7	4-3714106016	16	ST	Screw	Schraube	Vis	

ARX 16-2  
**003-060**

Driver's seat  
Fahrsitz  
Siège conducteur

4-S1626783

**AMMANN**

---

Pos	Article	Qty.	Unit	Description	Bezeichnung	Designation	Note
1	1626783	1	ST	Driver's seat	Fahrsitz	Siège conducteur	
1.01	1621390	1	ST	Seat switch	Sitzschalter	Contacteur de siège	

---

Pos	Article	Qty.	Unit	Description	Bezeichnung	Designation	Note
0	1175759	1	ST	Joint	Gelenk	Articulation	
1	1175779	1	ST	Pendulum limit stop	Pendelanschlag	Butée du pendule	
2	1175781	1	ST	Flange 110/57x8	Flansch 110/57x8	Bride 110/57x8	
3	1175782	1	ST	Cover	Deckel	Couvercle	
4	1175777	1	ST	Washer 12.5x43x8	Scheibe 12.5x43x8	Rondelle 12.5x43x8	
5	1175778	1	ST	Spherical plain bearing	Gelenklager	Palier articulé	
6	4-3002512030	1	ST	Hex screw	6kt-Schraube	Vis à tête hexagonale	
7	J901772	1	ST	Hex screw	6kt-Schraube	Vis à tête hexagonale	
8	4-3002512025	4	ST	Hex screw	6kt-Schraube	Vis à tête hexagonale	
9	J921972	4	ST	Hex screw	6kt-Schraube	Vis à tête hexagonale	
10	1393963	4	ST	Lock Washer	Sicherungsscheibe	Rondelle frein	
11	1-902386	1	ST	Strain washer	Spannscheibe	Rondelle élastique	

Pos	Article	Qty.	Unit	Description	Bezeichnung	Designation	Note
0	1198264	1	ST	Oil cooler	Ölkühler	Radiateur d'huile	
1	1178292	1	ST	Oil cooler	Ölkühler	Radiateur d'huile	
1.01	1184998	1	ST	Oil cooler	Ölkühler	Radiateur d'huile	
1.02	1185010	1	ST	Fan	Ventilator	Ventilateur	
2	1178294	1	M	Clamping profile	Klemmprofil	Profilé à clé	
3	1178313	2	ST	Holding plate	Halteblech	Tôle de support	
4	1-942504	1	ST	Screwed connection	Verschraubung	Raccord vissé	
5	1-954181	1	ST	Screwed connection	Verschraubung	Raccord vissé	
6	1-942873	1	ST	Screwed connection	Verschraubung	Raccord vissé	
7	J901762	4	ST	Hex screw	6kt-Schraube	Vis à tête hexagonale	
8	1-948189	4	ST	Hexagon press nut	6kt-Einpressmutter	Écrou encastré hexagonal	
9	4-3170200084	4	ST	Washer	Scheibe	Rondelle	
10	4-5160670028	1	ST	Screwed connection	Verschraubung	Raccord vissé	
11	4-5160670065	1	ST	L-connection	L-Verschraubung	Raccord en L	

CLICK HERE TO **DOWNLOAD** THE COMPLETE MANUAL

- Thank you very much for reading the preview of the manual.
- You can download the complete manual from: [www.heydownloads.com](http://www.heydownloads.com) by clicking the link below



- Please note: If there is no response to CLICKING the link, please download this PDF first and then click on it.

CLICK HERE TO **DOWNLOAD** THE COMPLETE MANUAL

ARX 16-2  
**005-066**

Flow divider - COMBI  
Mengenteiler - COMBI  
Diviseur de débit - COMBI

4-S1141459

**AMMANN**

Pos	Article	Qty.	Unit	Description	Bezeichnung	Designation	Note
1	1141458	1	ST	Flow Divider	Mengenteiler	Diviseur de débit	
2	1-954104	1	ST	Screwed connection	Verschraubung	Raccord vissé	
3	4-5160650038	3	ST	Screwed connection	Verschraubung	Raccord vissé	

ARX 16-2  
**005-090**

Hose set - Drum rear IN-LINE  
Schlauchsatz - Band hint IN-LINE  
Set tuyau - bille arrièr IN-LINE

4-S1657574

**AMMANN**

Pos	Article	Qty.	Unit	Description	Bezeichnung	Designation	Note
0	1657574	1	ST	Hose set	Schlauchsatz	Jeu de conduites souples	
30	4-5160574841	1	ST	Hydr hose	H-Schlauch	Conduite hydraulique	
31	1211390	1	ST	Hydr hose	H-Schlauch	Conduite hydraulique	
32	1252215	1	ST	Hydr hose	H-Schlauch	Conduite hydraulique	
33	1252077	1	ST	Hydr hose	H-Schlauch	Conduite hydraulique	
34	1252079	1	ST	Hydr hose	H-Schlauch	Conduite hydraulique	
35	1252080	1	ST	Hydr hose	H-Schlauch	Conduite hydraulique	
36	1-954019	1	ST	Hydr hose	H-Schlauch	Conduite hydraulique	

Pos	Article	Qty.	Unit	Description	Bezeichnung	Designation	Note
0	4-11324637	1	ST	Switch cabinet	Schaltschrank	Armoire électrique	
1	4-S11096965	1	ST	Switch cabinet	Schaltschrank	Armoire électrique	
2	4-41271	1	ST	Cable harness	Kabelbaum	Faisceau de câbles	
3	4-11094912	1	ST	Plate	Blech	Tôle	
4	4-5535010969	2	ST	Blind rivet nut	Blindnietmutter	Écrou à rivet aveugle	
5	4-3114306020	2	ST	Cyl head screw	Zyl-Schraube	Vis à tête cylindrique	
6	1394751	2	ST	Lock Washer	Sicherungsscheibe	Rondelle frein	

ARX 16-2  
**006-060**

Looms of wires  
Kabelbäume  
Faisceaux de câbles

4-S39996

**AMMANN**

---

Pos	Article	Qty.	Unit	Description	Bezeichnung	Designation	Note
0	4-39996	1	ST	Cable harness	Kabelbaum	Faisceau de câbles	
1	4-S39887	1	ST	Looms of wires	Kabelbäume	Faisceaux de câbles	
2	4-S39995	1	ST	Looms of wires	Kabelbäume	Faisceaux de câbles	

---

ARX 16-2  
**007-011**

Signs  
Schilder  
Panneaus

4-S699067

**AMMANN**

---

Pos	Article	Qty.	Unit	Description	Bezeichnung	Designation	Note
5	1-30006153	1	ST	Foil	Folie	Feuille autocollant	
6	4-6531014190	1	ST	Plate	Schild	Enseigne	
7	4-6531014186	1	ST	Plate	Schild	Enseigne	

---

Pos	Article	Qty.	Unit	Description	Bezeichnung	Designation	Note
0	4-11315966	1	ST	Accessories	Zubehör	Accessoires	
1	4-11293925	2	ST	Bracket	Bügel	Étrier	
2	4-11293884	2	ST	Bracket	Bügel	Étrier	
3	4-40614	2	ST	Light	Licht	Eclairage	
4	4-40624	2	ST	Light	Licht	Eclairage	
5	1-30005203	1	ST	Spotlight	Scheinwerfer	Projecteur	
5.01	4-5433050025	1	ST	Incandescent lamp	Glühlampe	Lampe à incandescence	
5.02	1-30005385	1	ST	Incandescent lamp	Glühlampe	Lampe à incandescence	
6	1-952860	1	ST	Switch	Schalter	Commutateur	
6.01	1-954027	1	ST	Rotary knob	Drehknopf	Bouton de commande	
7	1448821	2	ST	Spotlight	Scheinwerfer	Projecteur	
8	1290046	4	ST	Radiator	Kühler	Radiateur	
9	1547077	1	ST	Switch	Schalter	Commutateur	
10	4-5358170104	2	ST	Rear reflector	Rückstrahler	Réfecteur	
11	1540324	1	ST	Circuit Breaker	Ausschalter	Disjoncteur	
12	1448912	8	ST	Compression spring	Druckfeder	Ressort de pression	
13	4-3714106016	16	ST	Screw	Schraube	Vis	
14	1195568	2	ST	Cyl head screw	Zyl-Schraube	Vis à tête cylindrique	
15	4-3123204012	12	ST	Pan head tapping screw	Linsenblechschaube	Vis à tôle à tête bombée	
16	4-3149200040	8	ST	Hexagon nut	6kt-Mutter	Écrou hexagonal	

ARX 16-2  
**008-045**

Warning light constantly shining  
Rundumwarnleuchte ständig leuchtend  
Gyrophare brille constamment

4-S10912144\_B

**AMMANN**

---

Pos	Article	Qty.	Unit	Description	Bezeichnung	Designation	Note
0	4-10912144	1	ST	Option	Option	Option	
8	1431014	1	ST	Relay	Relais	Relais protecteur	

---

ARX 16-2  
**008-090**

Seat Heating  
Sitzheizung  
Chauffage du siège

4-S1572362

**AMMANN**

---

Pos	Article	Qty.	Unit	Description	Bezeichnung	Designation	Note
0	1572362	1	ST	Seat Padding	Sitzpolster	Garniture d'assise	

---

ARX 16-2  
**008-130**

Wire anti-loose  
Verliersicherung  
Fil anti-vol

4-S1209315

**AMMANN**

Pos	Article	Qty.	Unit	Description	Bezeichnung	Designation	Note
0	1209315	1	ST	Option	Option	Option	
1	1175452	1	ST	Bolt	Bolzen	Boulon	
2	1-952823	1	ST	Spring cotter	Federstecker	Goupille à ressort	
3	1-922952	2	ST	Nicopress sleeve	Presshülse	Douille de serrage	
4	1-950853	0.2	M	Wire Rope	Drahtseil	Câble métallique	

Pos	Article	Qty.	Unit	Description	Bezeichnung	Designation	Note
6	1137061	1	ST	Adapter	Adapter	Adaptateur	
9	4-6531013352	1	ST	Symbol	Symbol	Symbole	
12	3-63058	1	ST	Pipe clip	Rohrschelle	Collier d'attache pour tuyaux	
17	1219445	1	ST	Holder	Halter	Support de caisson	
18	1393963	8	ST	Lock Washer	Sicherungsscheibe	Rondelle frein	
19	1198146	2	ST	Screwed connection	Verschraubung	Raccord vissé	
24	4-5160670087	2	ST	Screwed connection	Verschraubung	Raccord vissé	
31	1-952992	1.5	M	Hose	Schlauch	Tuyau	
32	1-952970	2	ST	Screwed Elbow Socket	Winkelschraubstutzen	Raccord à vis coudé	
34	H0062345	2	ST	Hex screw	6kt-Schraube	Vis à tête hexagonale	
35	4-3114308045	2	ST	Cyl head screw	Zyl-Schraube	Vis à tête cylindrique	
37	4-3048500080	6	ST	Hexagon nut	6kt-Mutter	Écrou hexagonal	
38	J901890	4	ST	Hex screw	6kt-Schraube	Vis à tête hexagonale	
39	J902126	4	ST	Hexagon nut	6kt-Mutter	Écrou hexagonal	
40	1394752	8	ST	Lock Washer	Sicherungsscheibe	Rondelle frein	

Pos	Article	Qty.	Unit	Description	Bezeichnung	Designation	Note
0	4-11341514	1	ST	Scraper	Abstreifer	Racleur	
1	4-11239214	1	ST	Stripper holder	Abstreiferhalter	Reteneur racleur	
2	4-11239226	1	ST	Stripper holder	Abstreiferhalter	Reteneur racleur	
3	4-11238922	1	ST	Stripper holder	Abstreiferhalter	Reteneur racleur	
4	4-11239012	1	ST	Stripper holder	Abstreiferhalter	Reteneur racleur	
5	1098735	1	ST	Stripper plate	Abstreiferblech	Tôle racleuse	
6	1098737	1	ST	Scraper	Abstreifer	Racleur	
7	1196470	2	ST	Tension spring	Zugfeder	Ressort de traction	
10	4-3048500060	2	ST	Hexagon nut	6kt-Mutter	Écrou hexagonal	
11	4-3002506025	4	ST	Hex screw	6kt-Schraube	Vis à tête hexagonale	
12	1116413	4	ST	Hexagon nut	6kt-Mutter	Écrou hexagonal	
13	4-3114306012	2	ST	Cyl head screw	Zyl-Schraube	Vis à tête cylindrique	
14	1-952617	8	ST	Washer	Scheibe	Rondelle	
15	4-3002508030	2	ST	Hex screw	6kt-Schraube	Vis à tête hexagonale	
16	4-3140300080	2	ST	Hexagon nut	6kt-Mutter	Écrou hexagonal	
19	1-921045	2	ST	Truss head screw	Flachrundschrabe	Vis à tête bombée	
20	4-3114310020	4	ST	Cyl head screw	Zyl-Schraube	Vis à tête cylindrique	
21	1394753	4	ST	Lock washer	Sicherungsscheibe	Rondelle frein	
22	J920642	2	ST	Hexagon nut	6kt-Mutter	Écrou hexagonal	
23	4-3170200105	2	ST	Washer	Scheibe	Rondelle	
25	3-58279	2	ST	Spring washer	Federscheibe	Rondelle élastique	
26	4-3002516035	2	ST	Hex screw	6kt-Schraube	Vis à tête hexagonale	
27	J902217	2	ST	Hexagon nut	6kt-Mutter	Écrou hexagonal	

ARX 16-2  
**008-200**

Filter set 200 h  
Filtersatz 200 h  
Jeu de filtre 200 h

4-S760259

**AMMANN**

---

Pos	Article	Qty.	Unit	Description	Bezeichnung	Designation	Note
0	4-760259	1	ST	Maintenance Kit	Wartungskit	Lot de maintenance	
1	1651002	1	ST	Fuel filter	Kraftstofffilter	Filtre à combustible	
2	1651003	1	ST	Engine oil filter	Motorölfilter	Filtre à huile moteur	

---

ARX 16-2  
**008-312**

Keyboard Trackunit 45226  
Tastatur Trackunit 45226  
Clavier Trackunit 45226

4-S11100552\_A

**AMMANN**

---

Pos	Article	Qty.	Unit	Description	Bezeichnung	Designation	Note
0	4-11100552	1	ST	Accessories	Zubehör	Accessoires	
1	1564481	1	ST	Keyboard	Tastatur	Clavier	
3	4-6150051018	3	ST	Cable Tie	Kabelbinder	Connecteur de câbles	

---

Pos	Article	Qty.	Unit	Description	Bezeichnung	Designation	Note
0	4-11227598	1	ST	Accessories	Zubehör	Accessoires	
1	1515683	1	ST	Revolving light	Drehleuchte	Lampe tournante	
2	1140962	1	ST	Holder	Halter	Support de caisson	
3	4-11144689	1	ST	Warning beacon Holder	Rundumwarnleuchtenhalter	Warning beacon Holder	
4	4-11049874	1	ST	Plate	Blech	Tôle	
5	4-38950	1	ST	Belt	Riemen	Courroie	
6	1431014	1	ST	Relay	Relais	Relais protecteur	
7	4-3002510020	4	ST	Hex screw	6kt-Schraube	Vis à tête hexagonale	
8	1220542	1	ST	Pan-head screw	Flachkopfschraube	Vis à tête plate	
9	4-3002512020	1	ST	Hex screw	6kt-Schraube	Vis à tête hexagonale	
10	J920642	4	ST	Hexagon nut	6kt-Mutter	Écrou hexagonal	
11	4-3530020120	1	ST	Hexagon nut	6kt-Mutter	Écrou hexagonal	
12	4-3149200050	1	ST	Hexagon nut	6kt-Mutter	Écrou hexagonal	
13	1310300	1	ST	Washer	Scheibe	Rondelle	
14	1310302	8	ST	Washer	Scheibe	Rondelle	
15	1393963	1	ST	Lock Washer	Sicherungsscheibe	Rondelle frein	
16	4-39605	1	ST	Cable harness	Kabelbaum	Faisceau de câbles	

CLICK HERE TO **DOWNLOAD** THE COMPLETE MANUAL

- Thank you very much for reading the preview of the manual.
- You can download the complete manual from: [www.heydownloads.com](http://www.heydownloads.com) by clicking the link below



- Please note: If there is no response to CLICKING the link, please download this PDF first and then click on it.

CLICK HERE TO **DOWNLOAD** THE COMPLETE MANUAL