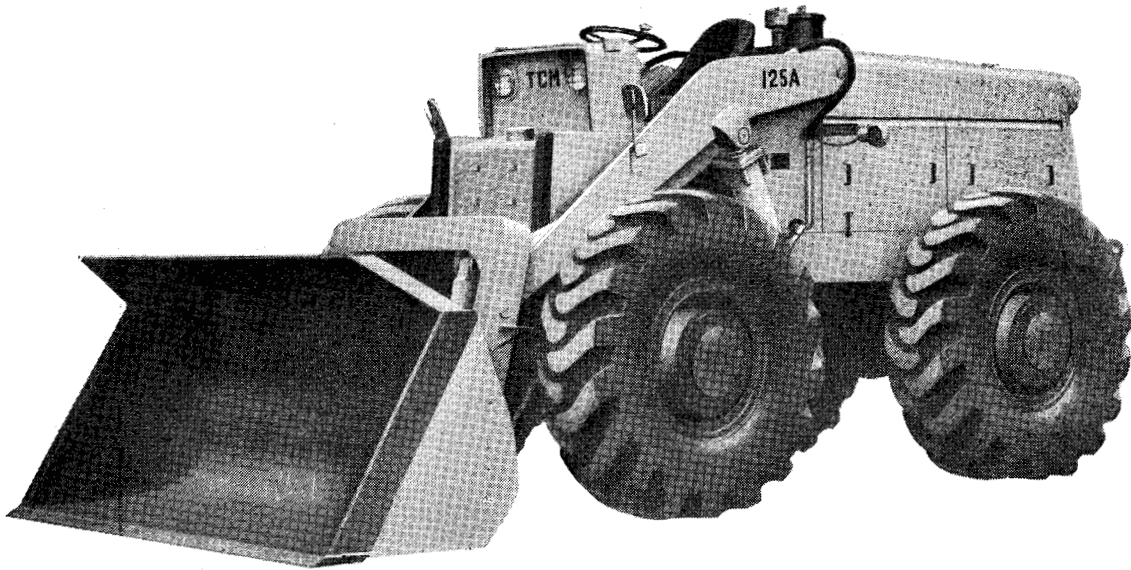


TCM

TRACTOR SHOVEL 125A PARTS LIST

No. 952PB



東洋運搬機株式会社
TOYO UMPANKI CO., LTD.

CLICK HERE TO **DOWNLOAD** THE COMPLETE MANUAL

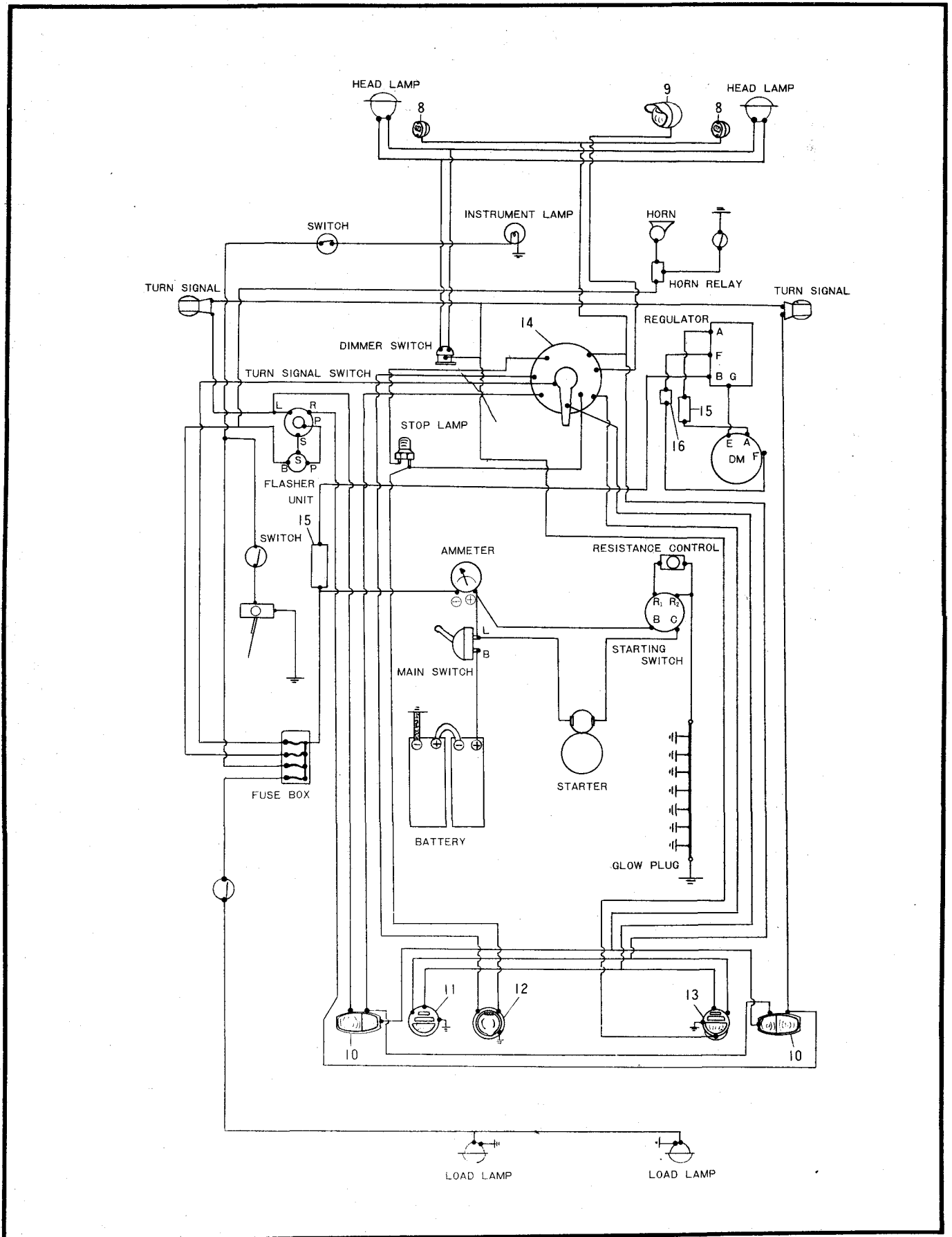
- Thank you very much for reading the preview of the manual.
- You can download the complete manual from: www.heydownloads.com by clicking the link below



- Please note: If there is no response to CLICKING the link, please download this PDF first and then click on it.

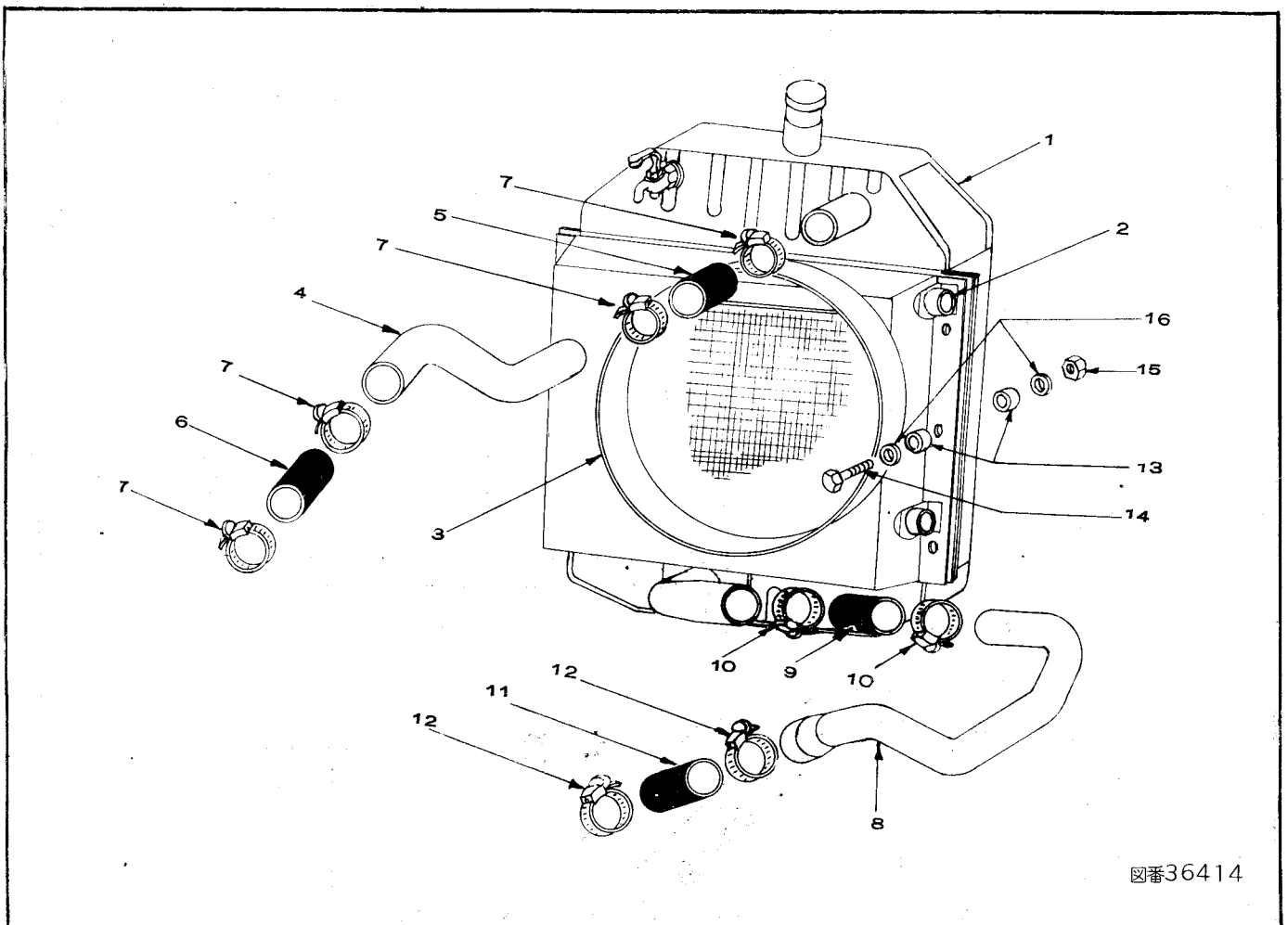
CLICK HERE TO **DOWNLOAD** THE COMPLETE MANUAL

オプションナル パーツ
OPTIONAL PARTS



クーリング システム COOLING SYSTEM

125A

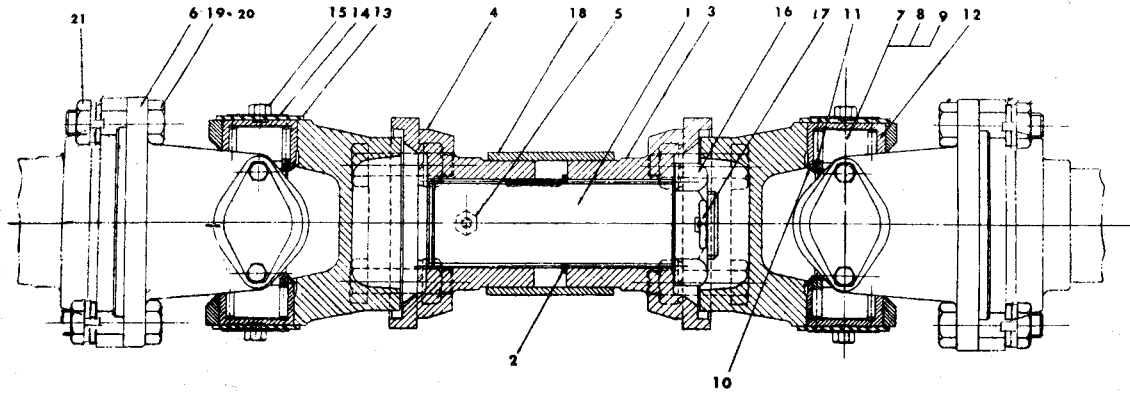


図番36414

見 番 Item No.	出 番 Part No.	部 品 名 称 Description	個 数 No. Req'd	見 番 Item No.	出 番 Part No.	部 品 名 称 Description	個 数 No. Req'd
1~12	95-21003	ラジエータ ユニツト RADIATOR UNIT	1	11	HR-22010	ホース HOSE, L W. L W. <small>パイプ → エンジン</small> pipe to engine	1
1~3	95-21102a	ラジエータ コンプリート RADIATOR & COMPLETE	1	12	HC-1070	クリップ ホース CLIP, hose	2
1	361-000	ラジエータ RADIATOR	1	13	95-21051	クッション ラバー CUSHION, rubber	12
2	361-411	オイル クーラ ラジエータ OIL COOLER, radiator	1	14	BA-1240	ボルト ラジエータ → フレーム BOLT, radiator to frame	6
3	531-361	ファン ガイド ラジエータ FAN GUIDE, radiator	1	15	NA-1210	ナット NUT	6
4	95-21063	パイプ PIPE, U P.	1	16	WA-1226	ワッシャ WASHER	12
5	HR-20015	ホース HOSE, U P.	1				
6	HR-20015	ホース <small>パイプ → エンジン</small> HOSE, U P. U P. pipe to engine	1				
7	HG-1060	クリップ ホース CLIP, hose	4				
8	95-21112b	パイプ PIPE, L W.	1				
9	HR-20015	ホース HOSE, L W.	1				
10	HC-1060	クリップ ホース CLIP, hose	1				

プロペラ シャフト
PROPELLER SHAFT
 ミッション フロント ドライブ
(MISSION FRONT DRIVE)

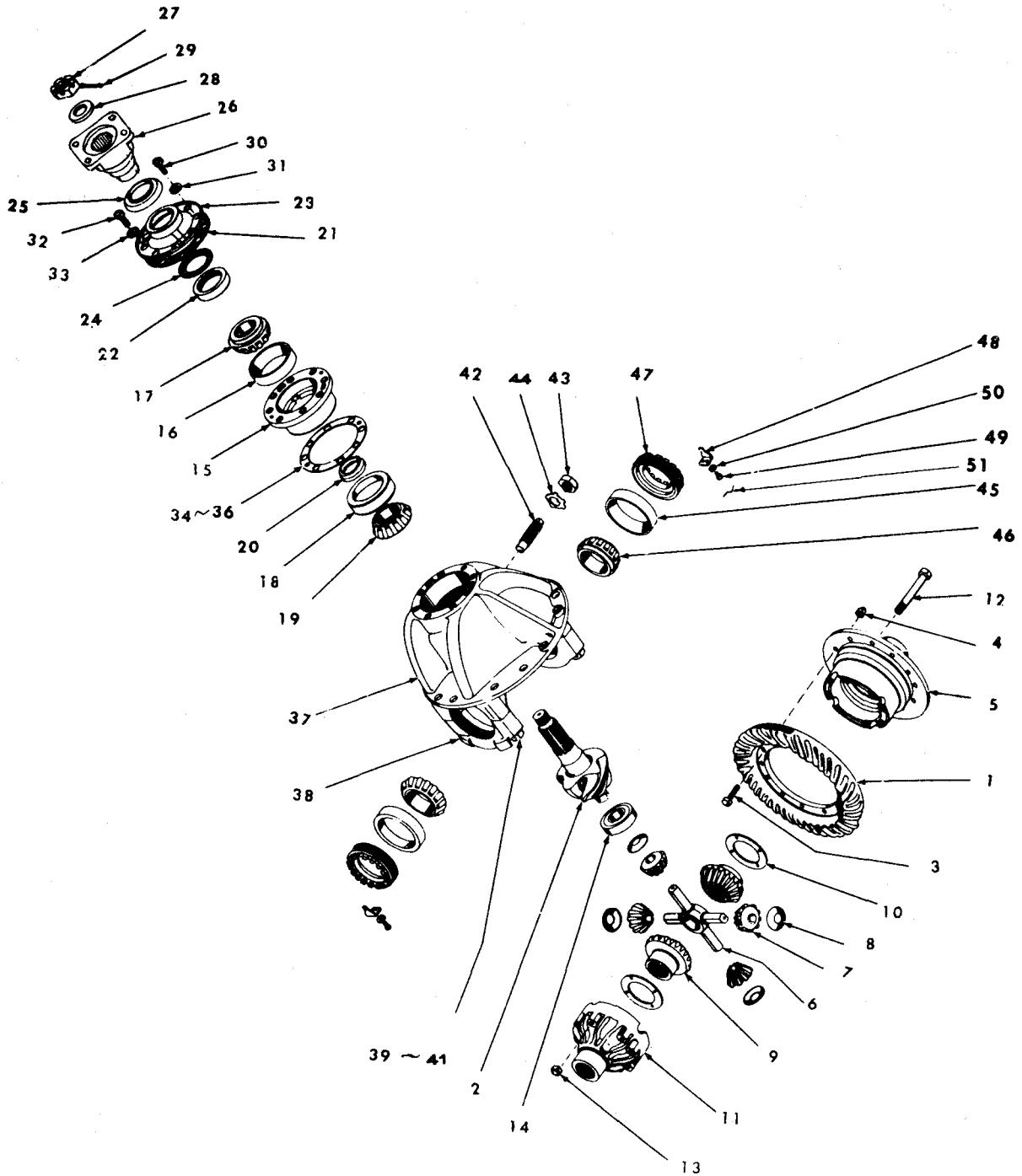
125A



図番37349

見 番 Item No.	出 号 Part No.	部 品 名 称 Description	個 数 No. Req'd	見 番 Item No.	出 号 Part No.	部 品 名 称 Description	個 数 No. Req'd
1~18	95-33201	プロペラ シャフト PROPELLER SHAFT ASS'Y	1	15	IO-0101-0814	ボルト スパイダ → コンパニオン BOLT, spider to companion	16
1	95-33011	シャフト プロペラ SHAFT, propeller	1			フランジ flange	
2	91-33021	ピン リング スナップ PIN, ring snap	1	16	205928	ナット NUT	1
3	91-35012	フランジ コンパニオン FLANGE, companion	1	17	PA-0455	ピン コッター PIN, cotter	1
4	91-33031b	フランジ コンパニオン FLANGE, companion	1	18	HT-22070	カバー プロペラ シャフト COVER, propeller shaft	1
5	GG-0100	フィッティング グリース FITTING, grease	1	19	IO-09800-090	ボルト フランジ ヨーク → F BOLT, flange yoke to F drive	12
6	IO-37211-017	ヨーク フランジ シャフト YOKE, flange shaft	4			アクスル デイファレンシャル axle differential	
7	IO-37311-005	スパイダ SPIDER	2	20	95-33031	ボルト フランジ ヨーク → F BOLT, flange yoke to F drive	4
8	IO-09928-007	フィッティング グリース FITTING, grease	2			アクスル デイファレンシャル axle differential	
9	IO-0920-5010	プラグ スパイダ PLUG, spider	2	21	NB-1207	ナット ロック NUT, lock	32
10	IO-37351-001	シート コルク リング スパイダ SEAT, cork ring, spider	8				
11	IO-36352-001	コルク リング スパイダ CORK RING, spider	8				
12	IO-00096-008	ベアリング ニードル ローラ BEARING, needle roller	8				
13	IO-37355-002	カバー COVER	8				
14	IO-37356-002	プレート ロック PLATE, lock	8				

デフアレンシヤル
DIFFERENTIAL
 リヤ— ドライブ ステア
(REAR DRIVE STEER)



図番36427

トルク コンバータ
TORQUE CONVERTER

125A

見番 Item No.	出号 Part No.	部 品 名 称 Description	個 数 No. Req'd	見番 Item No.	出号 Part No.	部 品 名 称 Description	個 数 No. Req'd.
+	GO-17-8×18	ボルト フランジ → リリーフ バルブ BOLT, flange to relief valve	2				
+	GO-30-8-2	ワッシャ ロック WASHER, lock	2				
98	GO-12619-U	ボルト ジョイント BOLT, joint	1				
99	GO-12617-M	ジョイント アイ JOINT, eye	1				
100	GO-11973-O	パッキング コッパー PACKING, copper	2				
101	GO-12384-A	プラグ PLUG	1				
102	GO-11973-C	パッキング コッパー PACKING, copper	1				
103	GO-1-2540-E	パイプ コッパー PIPE, copper	1				
104	GO-1-2439-C	スタッド STUD	12				

+ : 図示シマセン、Not Illustrated.

CLICK HERE TO **DOWNLOAD** THE COMPLETE MANUAL

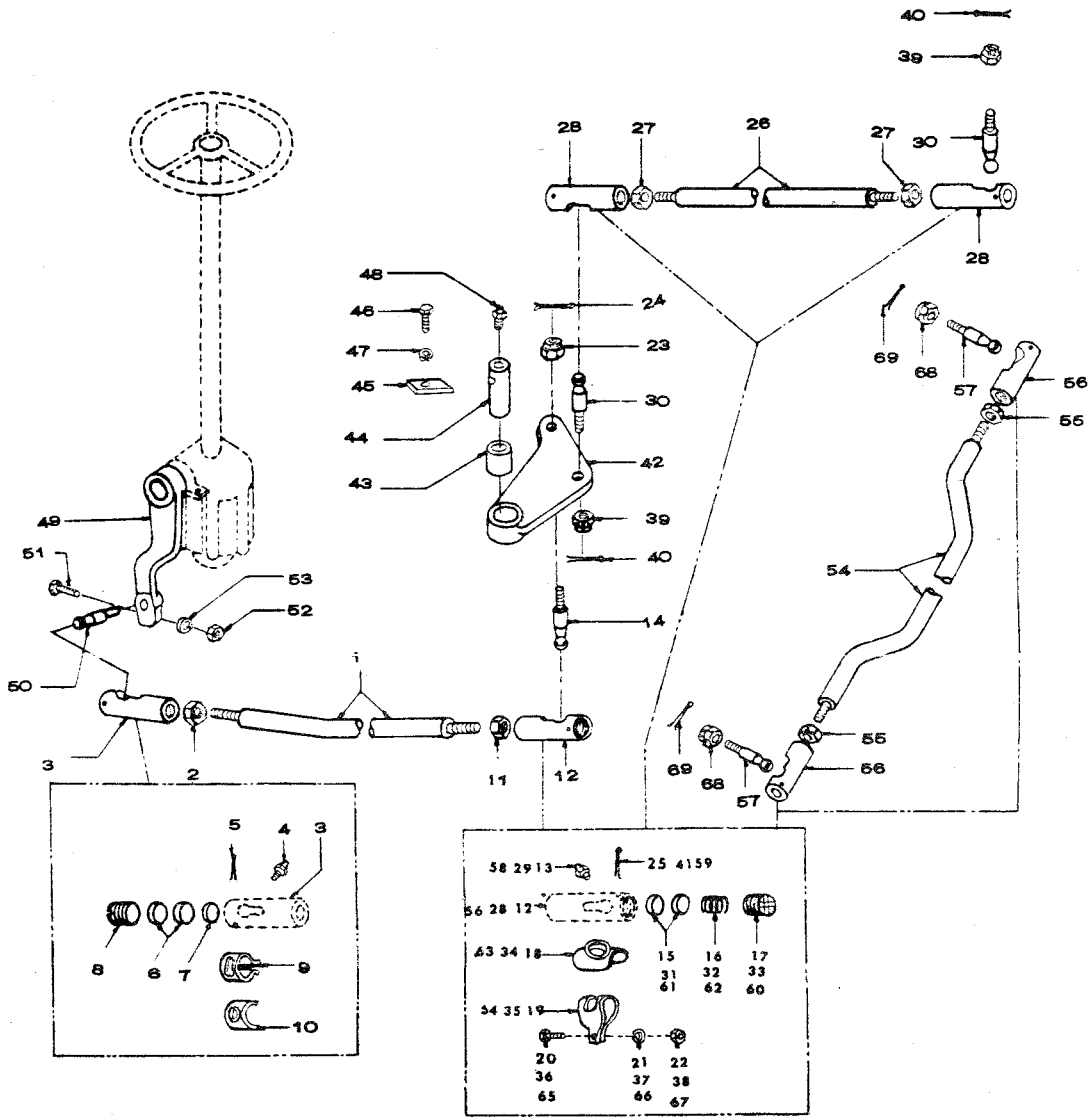
- Thank you very much for reading the preview of the manual.
- You can download the complete manual from: www.heydownloads.com by clicking the link below



- Please note: If there is no response to CLICKING the link, please download this PDF first and then click on it.

CLICK HERE TO **DOWNLOAD** THE COMPLETE MANUAL

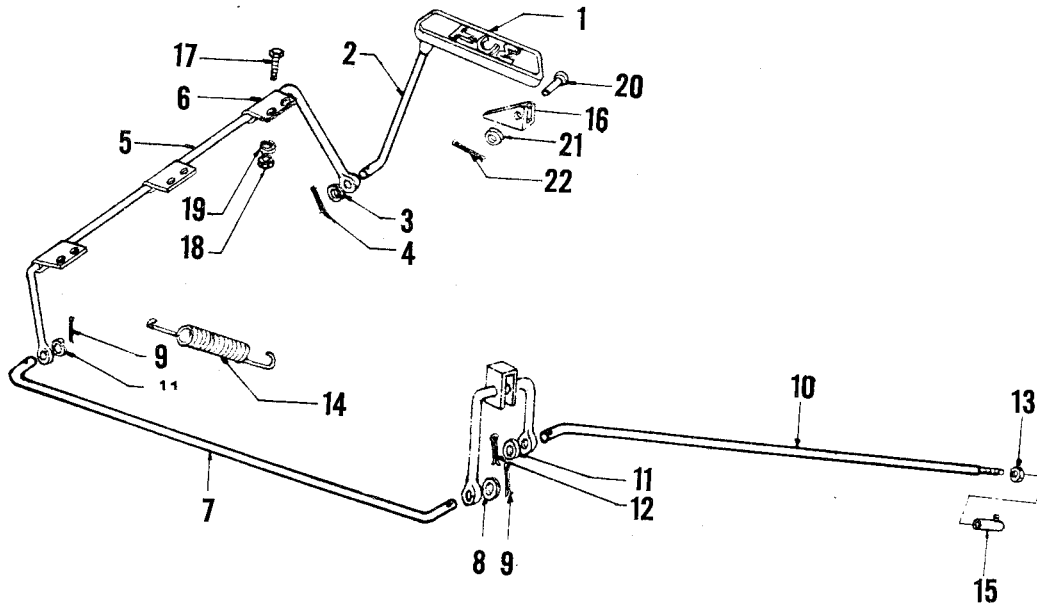
ドラッグ リンク タイ ロッド
DRAG LINK & TIE ROD



図番36430

アクセル ペダル ACCEL PEDAL

125A



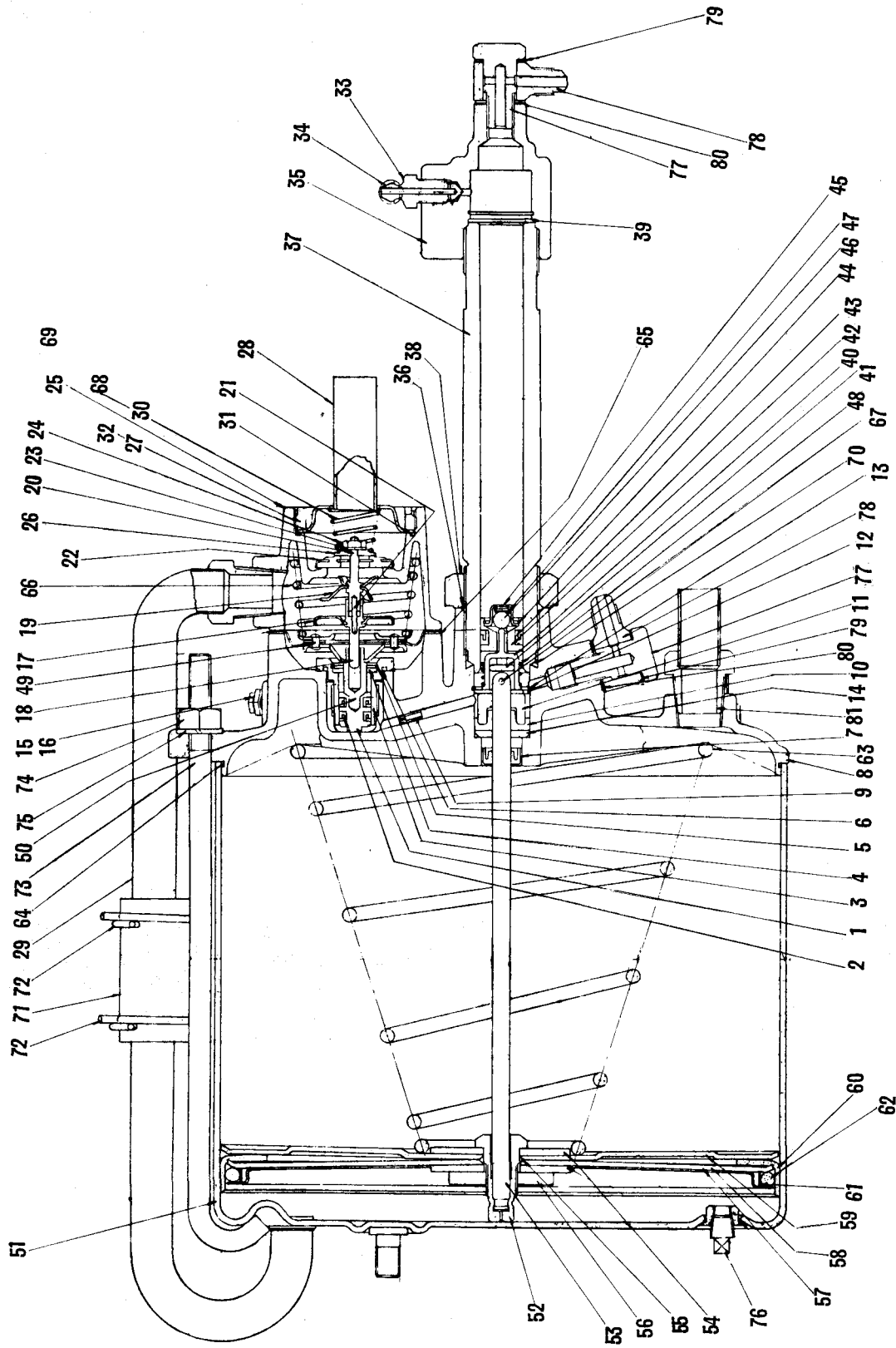
図番36416

見番 Item No.	出号 Part No.	部品番号 Part No.	部品名称 Description	個数 No. Req'd	見番 Item No.	出号 Part No.	部品名称 Description	個数 No. Req'd
1~15	95-52002		アクセル ペダル ユニット ACCELE PEDAL UNIT	1				
1	22-52111		ペダル PEDAL, accele	1	12	PA-1610	ピン コッター PIN, cotter	1
2	59-52091		ロッド ROD A, アクセル ペダル accele pedal	1	13	NA-0605	ナット NUT	1
3	WA-0610		ワッシャー WASHER	1	14	31-53031	スプリング リターン SPRING, return	1
4	PA-1610		ピン コッター PIN, cotter	1	15	IO-09880-006	ボール ジョイント BALL JOINT ASS'Y	1
5.6	95-52101		フロント リンク FRONT LINK ASS'Y	1	16		ブラケット ペダル BRACKET, pedal	1
§ 5	95-52021a		リンク LINK, F.	1	17	BA-0820	ボルト リンク フラット BOLT, F. link brkt to フロア ボード floor board	6
§ 6			ブラケット リンク BRACKET, F. link		18	NA-0865	ナット NUT	6
7	95-52031		ロッド ROD B, アクセル ペダル accele pedal	1	19	WC-0820	ワッシャー ロック WASHER, lock	6
8	WA-1610		ワッシャー WASHER	2	+	NB-0604	ナット ロック ボール ジョイント NUT, lock, ball joint	1
9	PA-1610		ピン コッター PIN, cotter	2	20	PE-0640	ピン クレビス PIN, clevis	1
10	95-52063		ロッド ROD C, アクセル ペダル accele pedal	1	21	WA-0610	ワッシャー WASHER	1
11	WA-0610		ワッシャー WASHER	1	22	PA-1610	ピン コッター PIN, cotter	1

§ : 図示シマセン、 Not Sold Separately

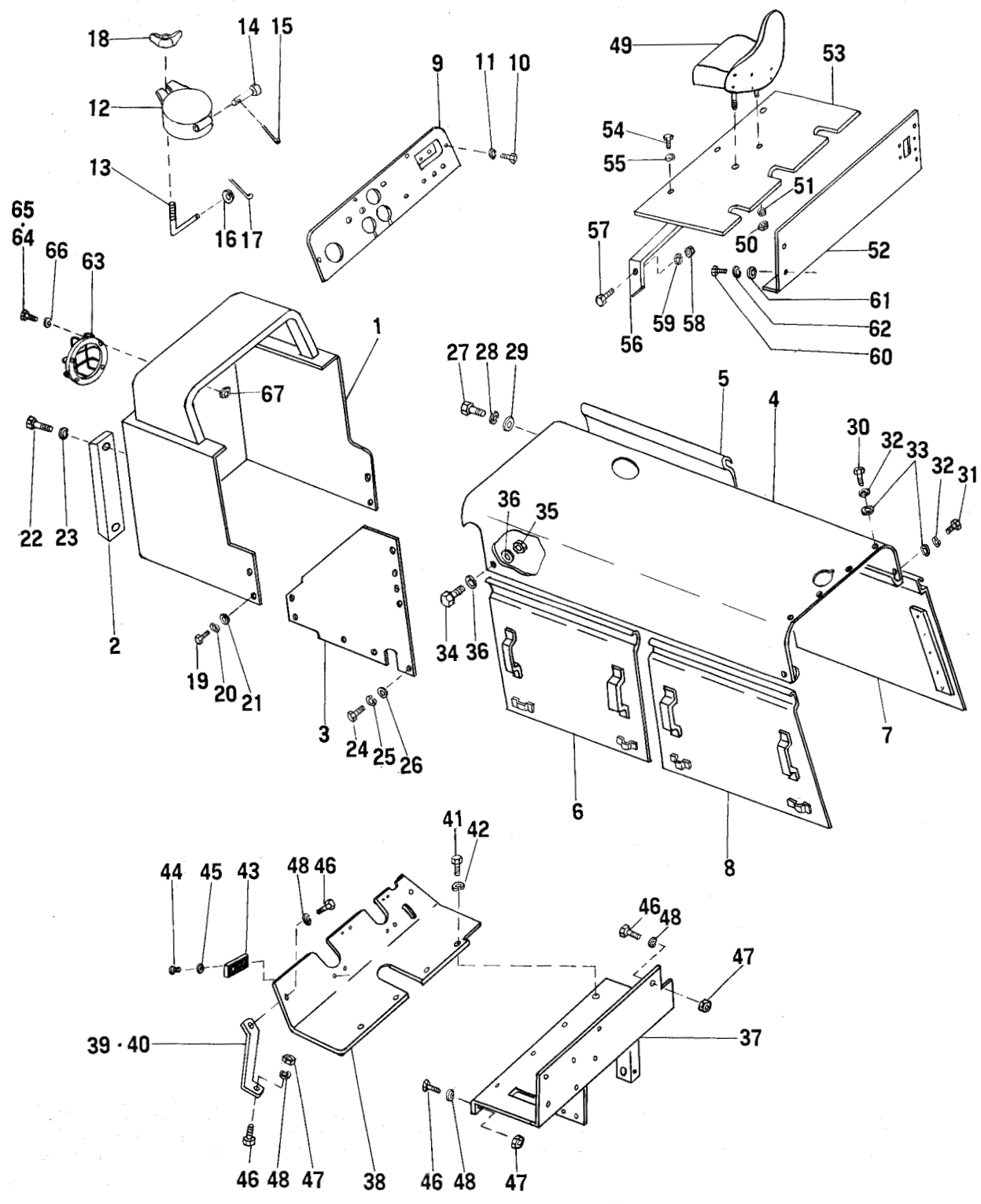
+ : 単独デハ販売シマセン、Nut Illustrated

ハイドロ バキューム シリンダ
 HYDRO-VACUUM CYLINDER



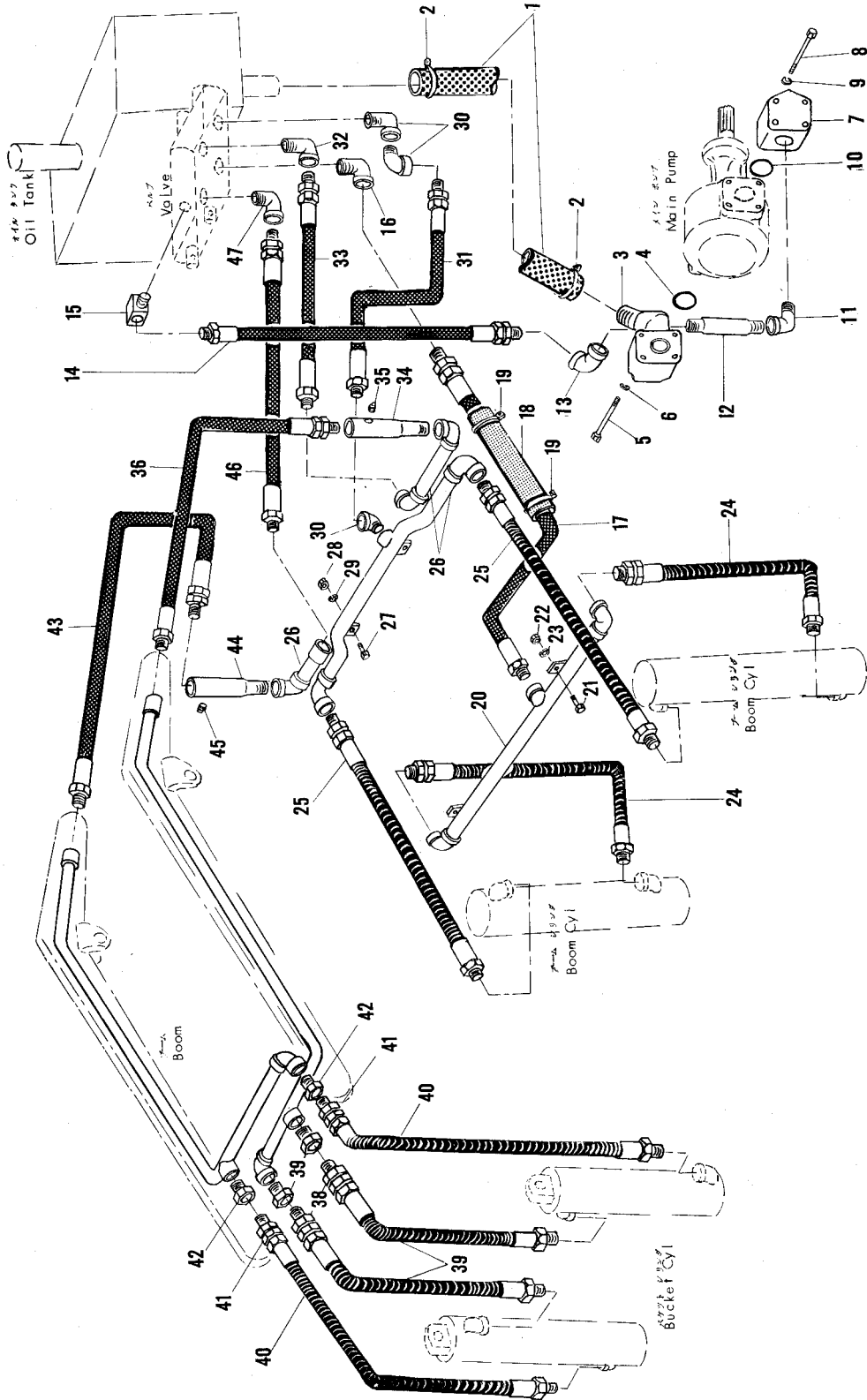
図番37355

フツド シュラウド
HOOD SHROUD,
 フロア ボード シート
FLOOR BOARD & SEAT



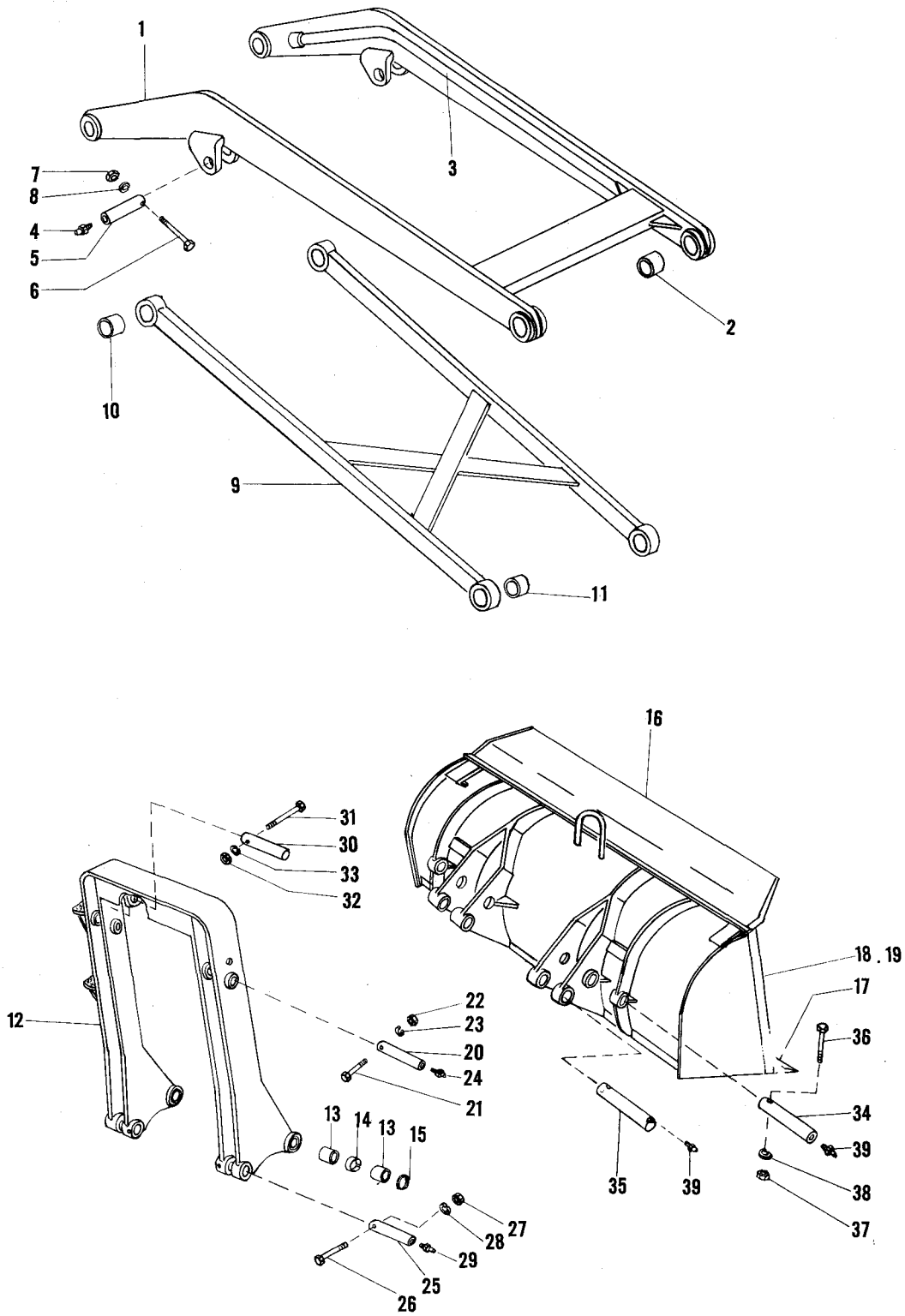
図番6409501

ハイドロリック パイプ ライン
HYDRAULIC PIPE LINES
 ブーム バケット
(BOOM. BUCKET)



図番7609501

ブーム ガイド バー
BOOM & GUIDE BAR
 バケット キャリヤ
BUCKET & CARRIER



図番8709501

CLICK HERE TO **DOWNLOAD** THE COMPLETE MANUAL

- Thank you very much for reading the preview of the manual.
- You can download the complete manual from: www.heydownloads.com by clicking the link below



- Please note: If there is no response to CLICKING the link, please download this PDF first and then click on it.

CLICK HERE TO **DOWNLOAD** THE COMPLETE MANUAL