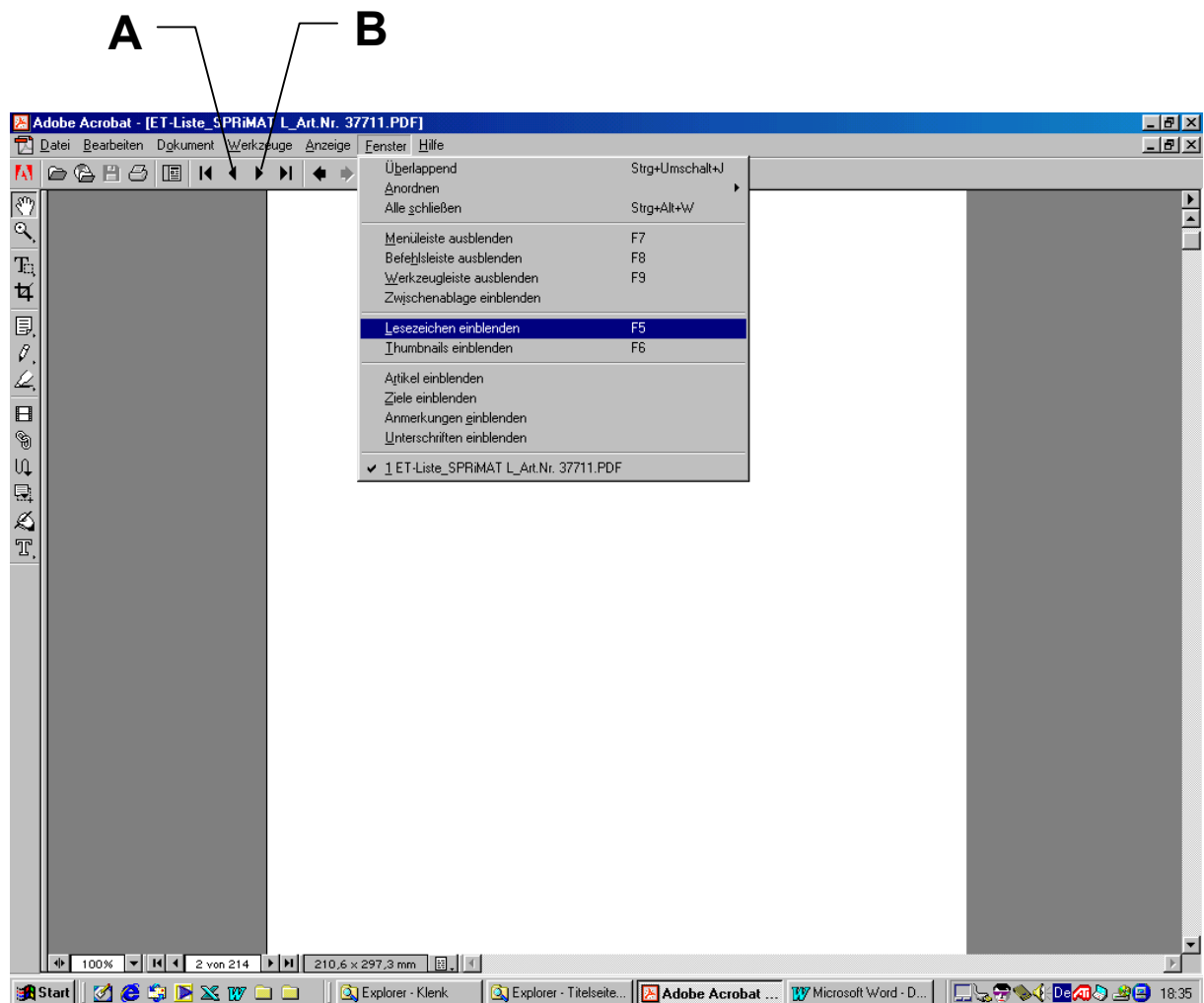


Hinweise zum schnellen Finden der gewünschten Seite in der Ersatzteilliste

- Klicken Sie im Menü **Fenster** den Punkt **Lesezeichen einblenden** an. (siehe Abb.)
Auf der linken Bildschirmseite erscheinen nun **Inhaltsverzeichnis** und die **Hauptbaugruppen** der Spritze.
- Durch anklicken von **Inhaltsverzeichnis** oder einer **Hauptbaugruppe** gelangen Sie direkt zum Inhaltsverzeichnis oder der gewünschten Hauptbaugruppe.
- Innerhalb der Hauptbaugruppen können Sie sich mit Hilfe der **Pfeiltasten A** und **B** seitenweise bewegen. (siehe Abb.)
- Anhand der Seitennummern, die im Inhaltsverzeichnis den einzelnen Unterbaugruppen zugeordnet sind, finden Sie dann sehr schnell zur gewünschten Seite.



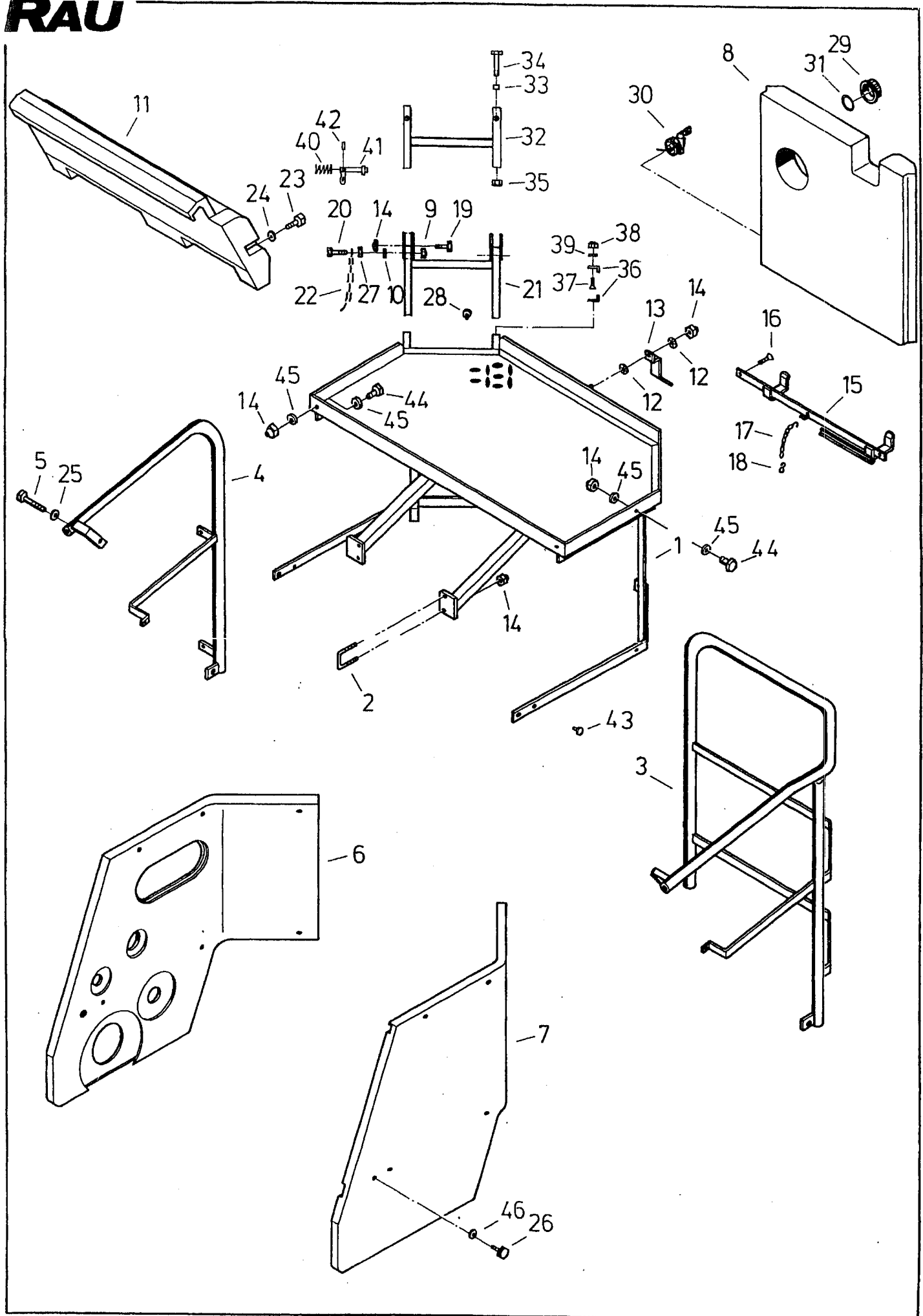
CLICK HERE TO **DOWNLOAD** THE COMPLETE MANUAL

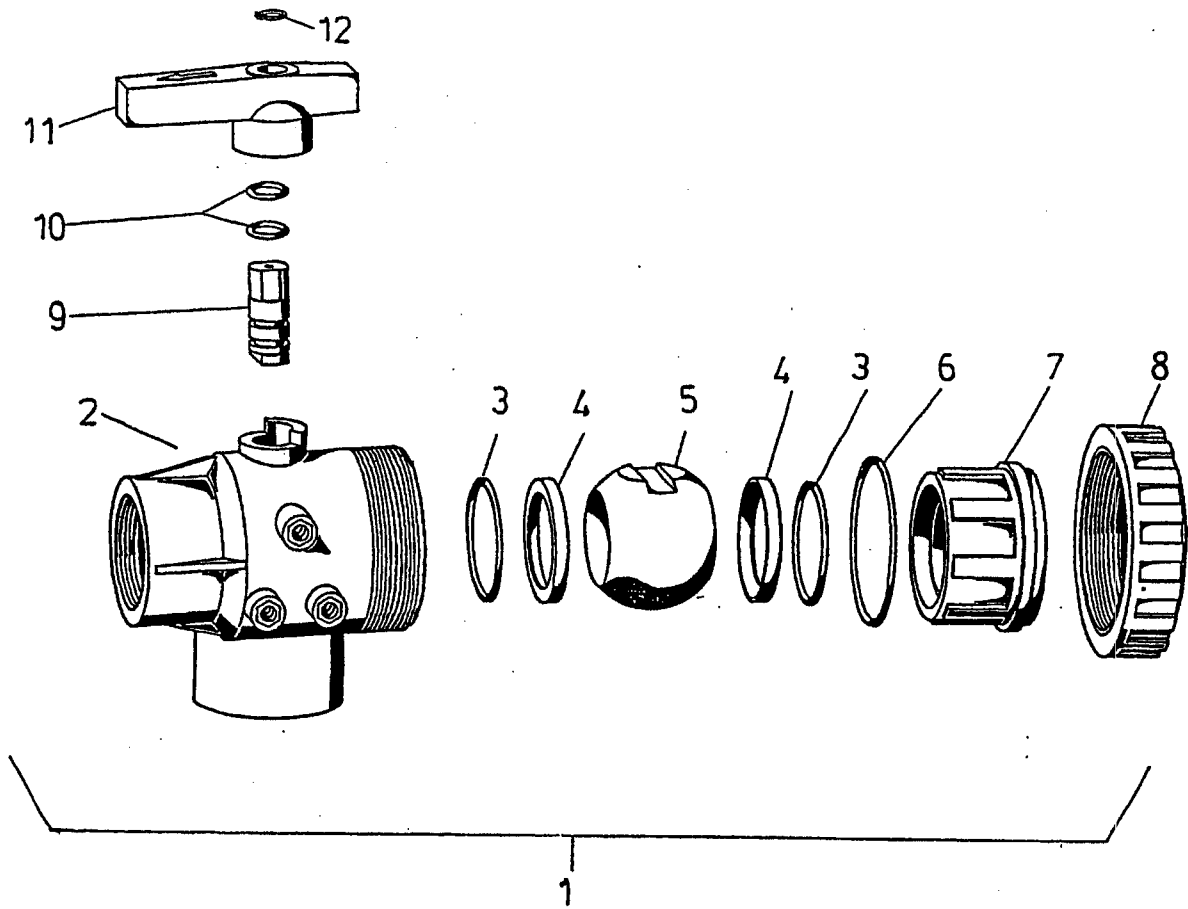
- Thank you very much for reading the preview of the manual.
- You can download the complete manual from: www.heydownloads.com by clicking the link below

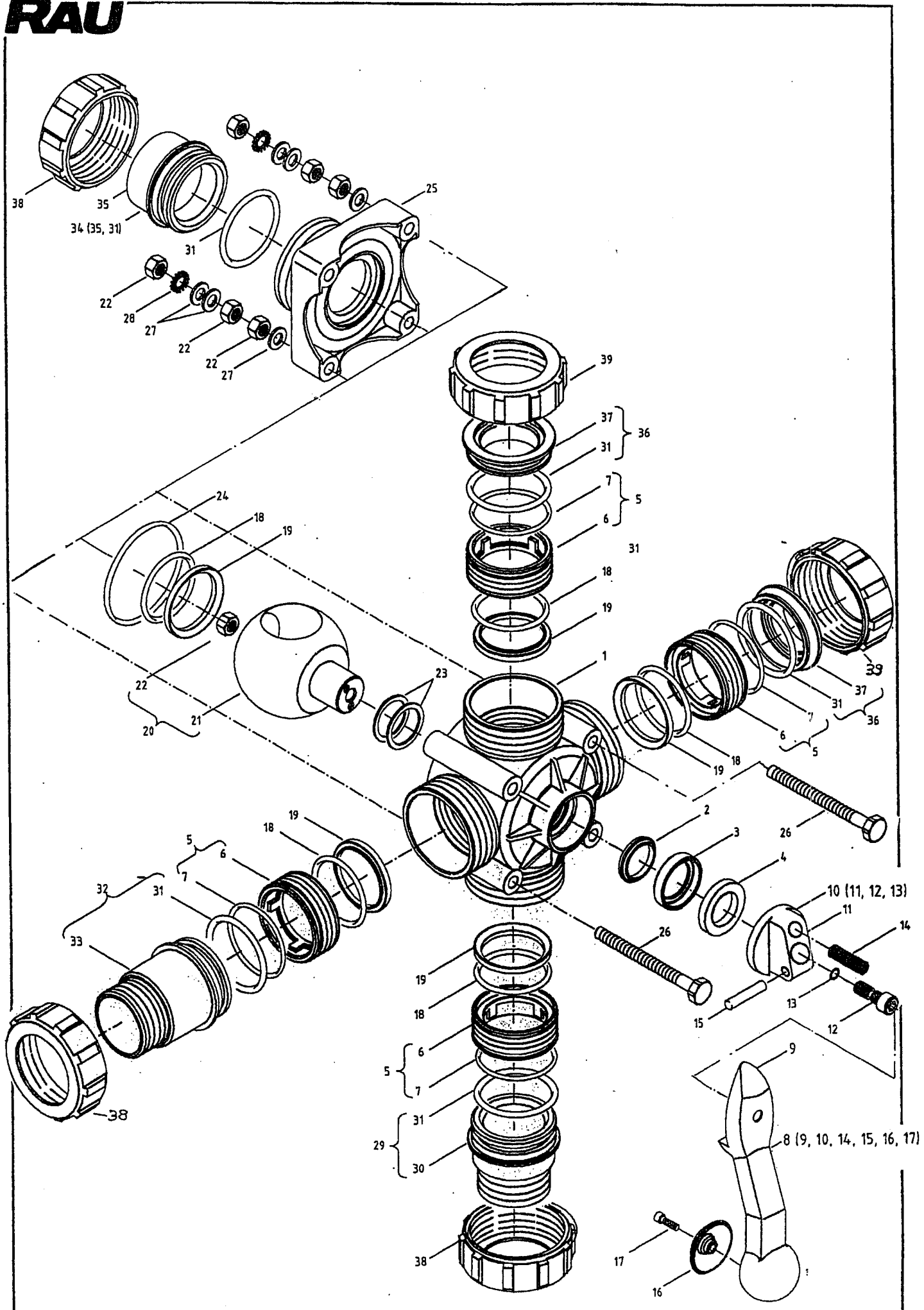


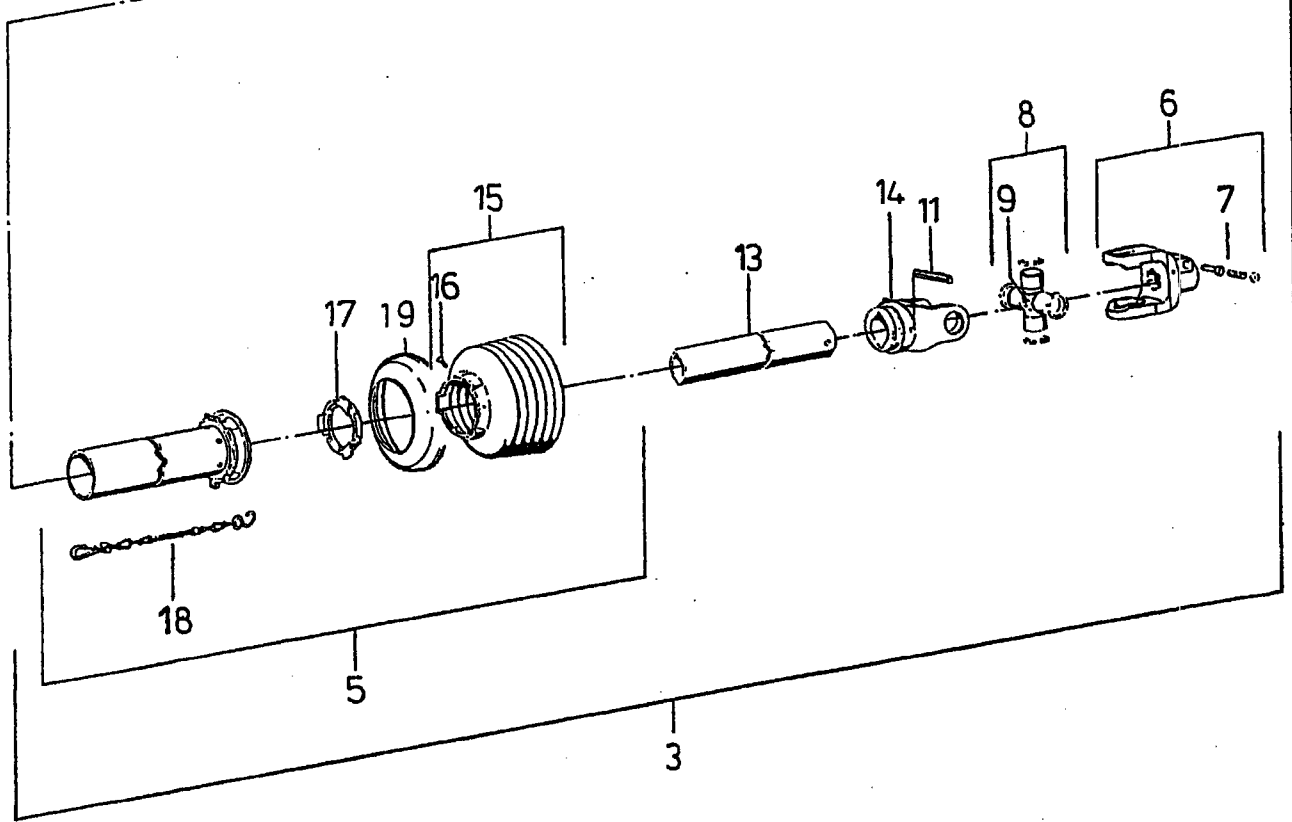
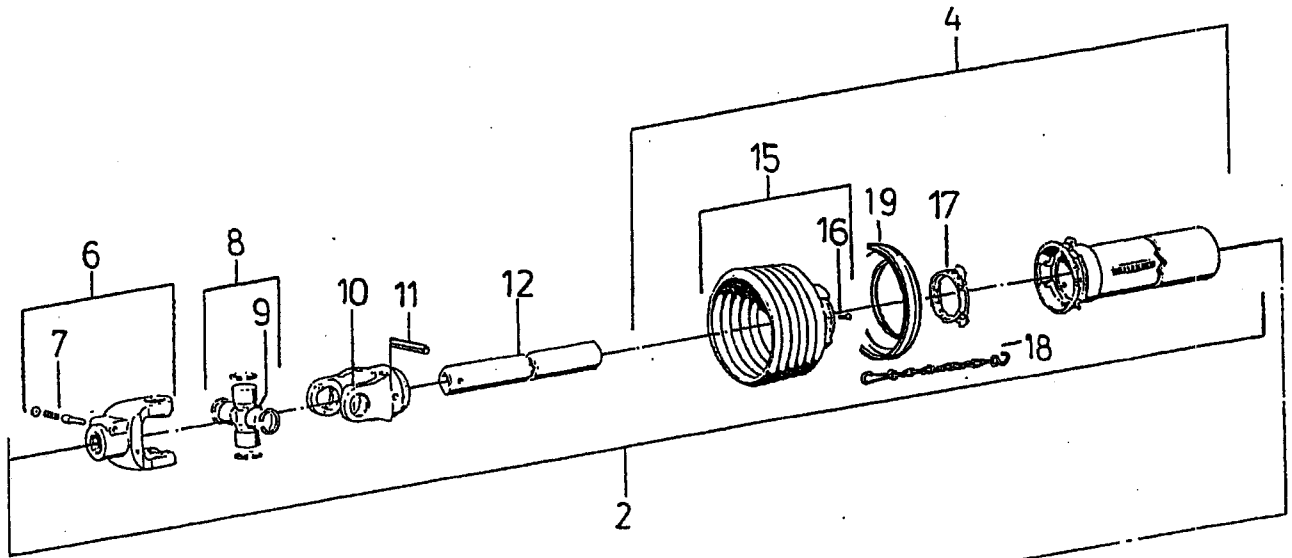
- Please note: If there is no response to CLICKING the link, please download this PDF first and then click on it.

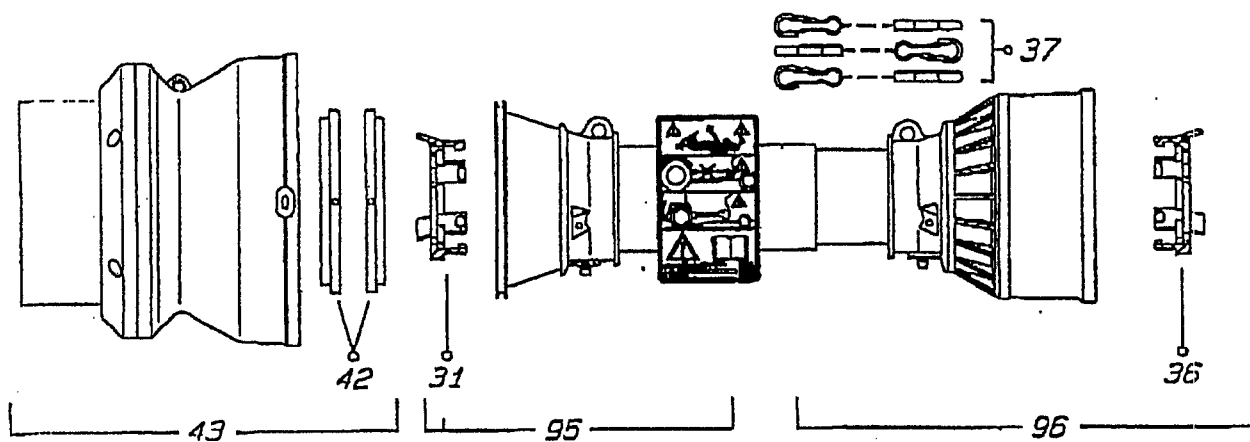
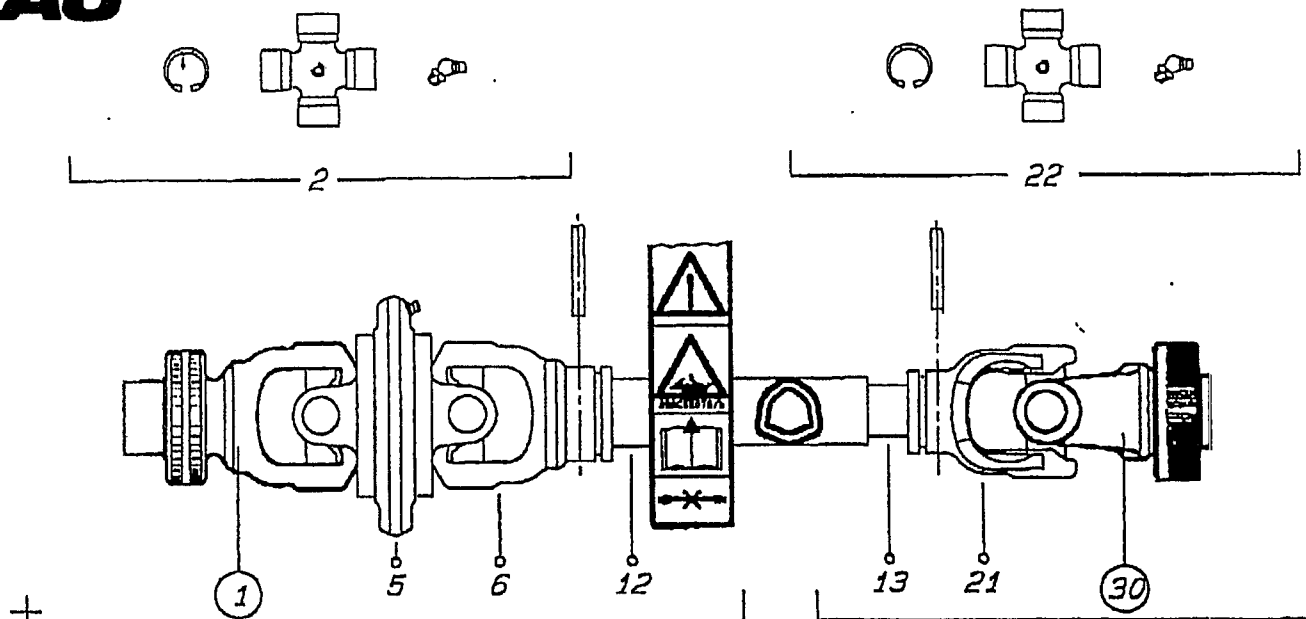
CLICK HERE TO **DOWNLOAD** THE COMPLETE MANUAL



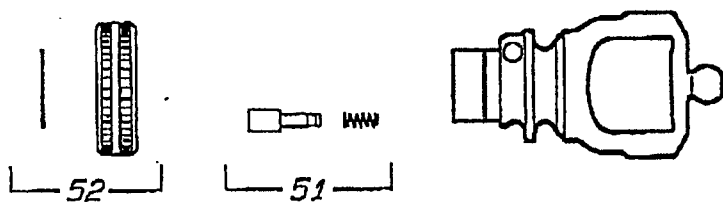




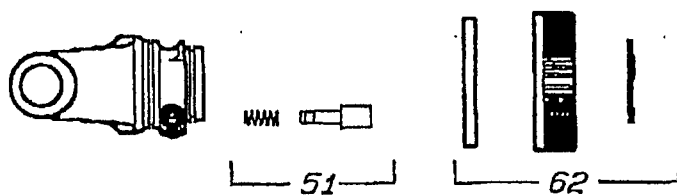


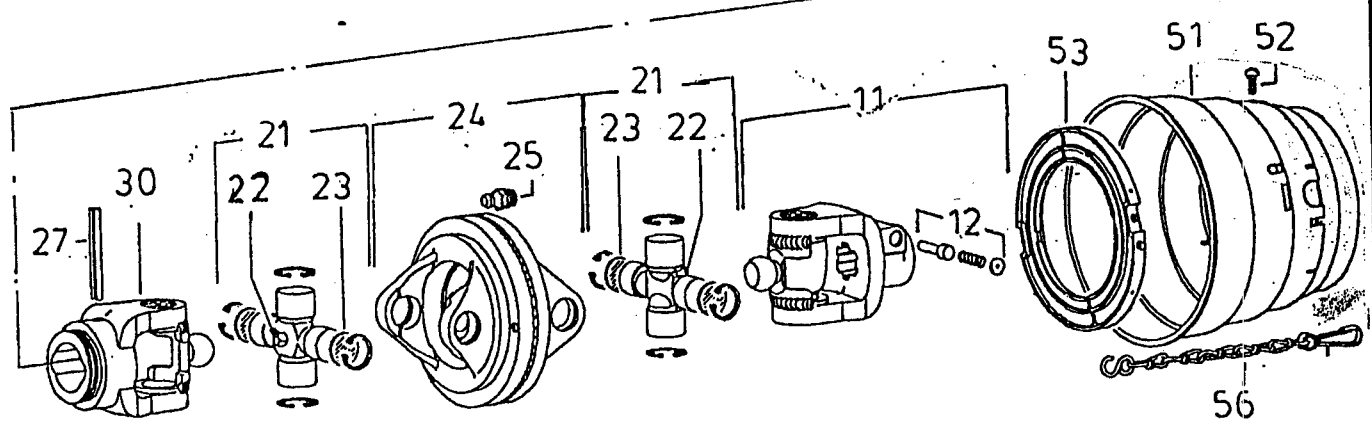
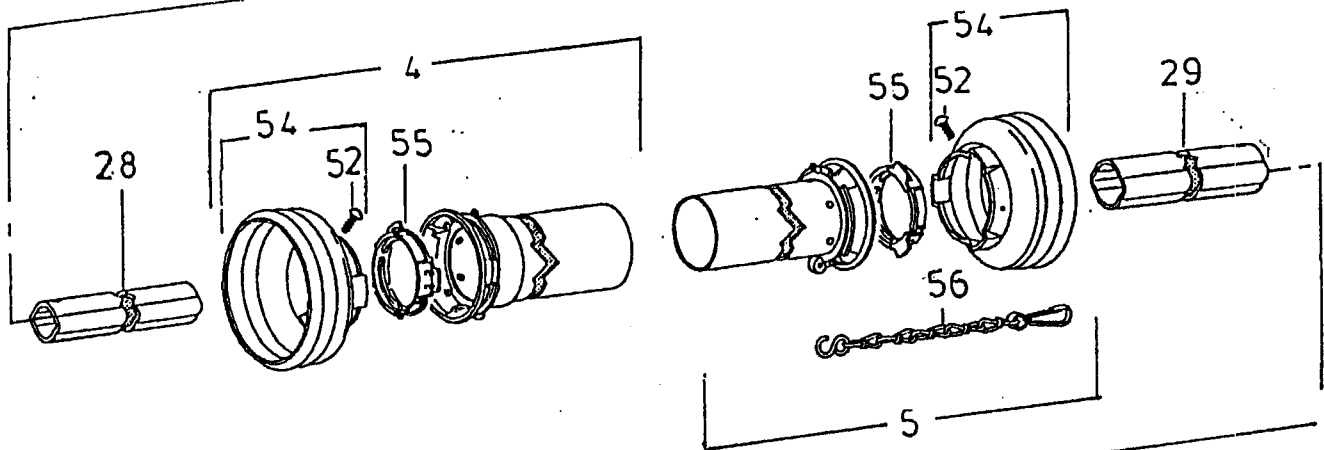
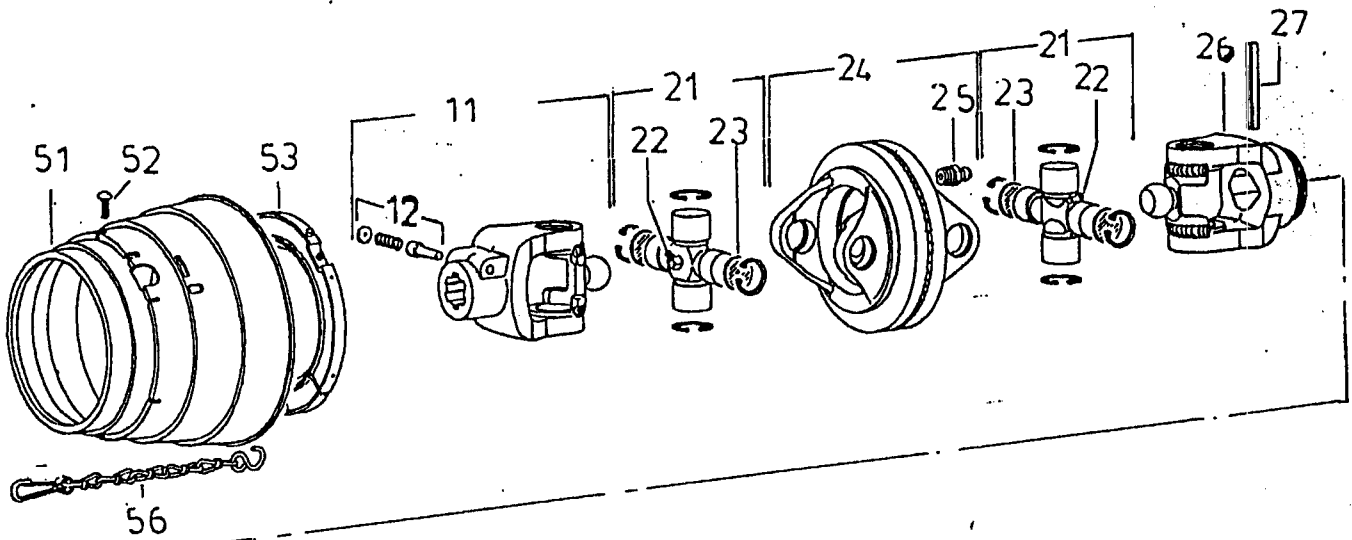


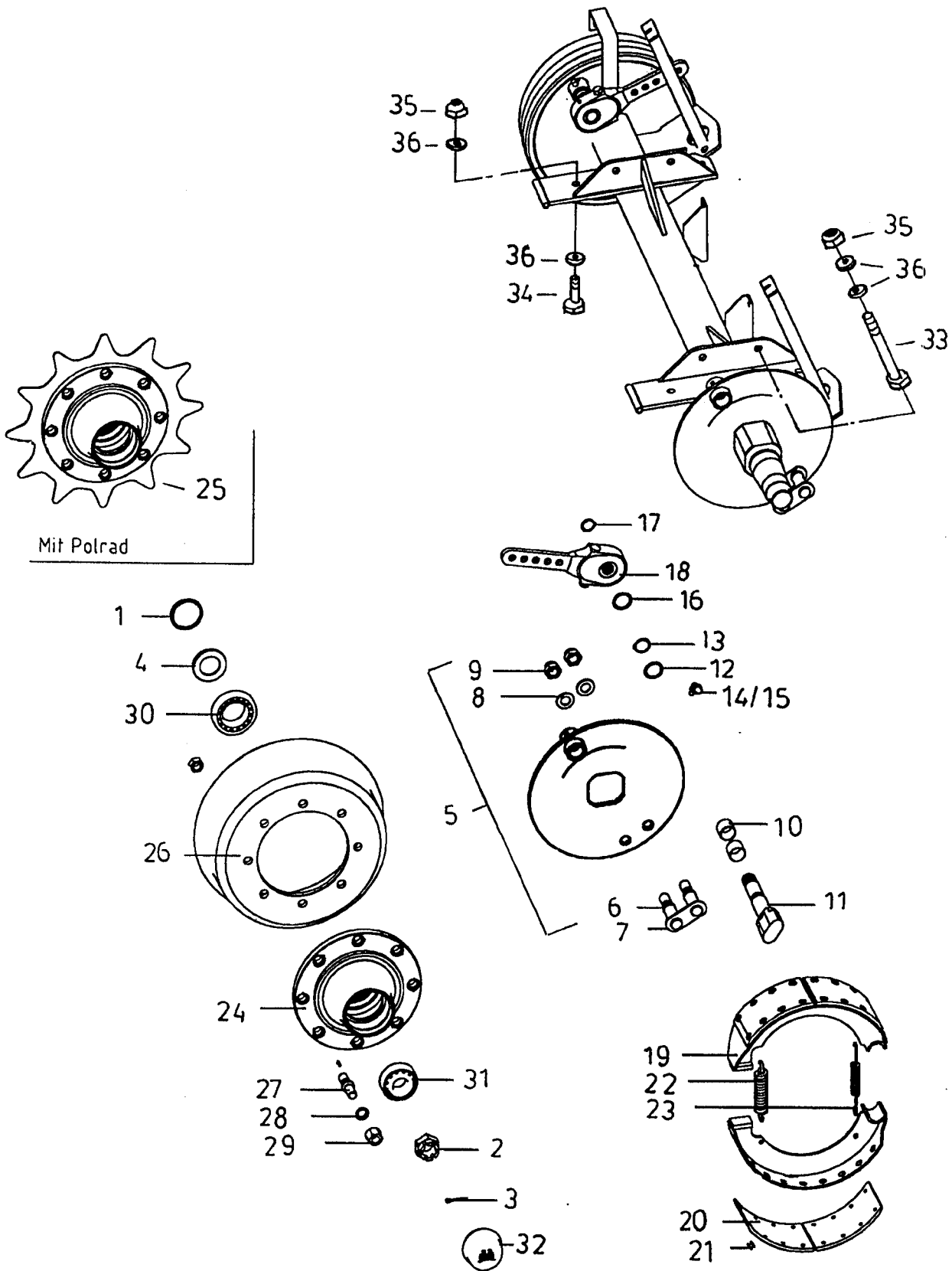
①

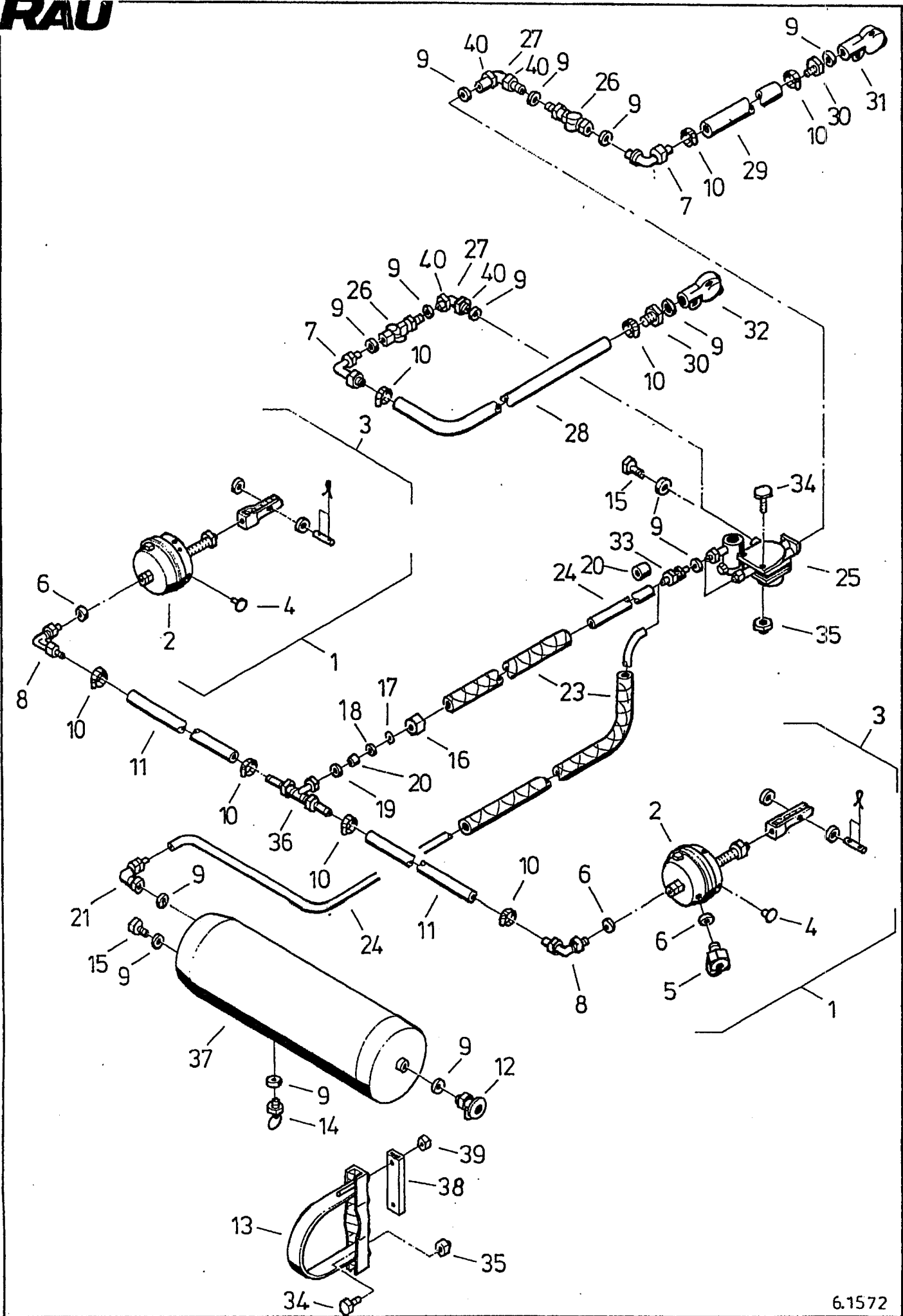


③①

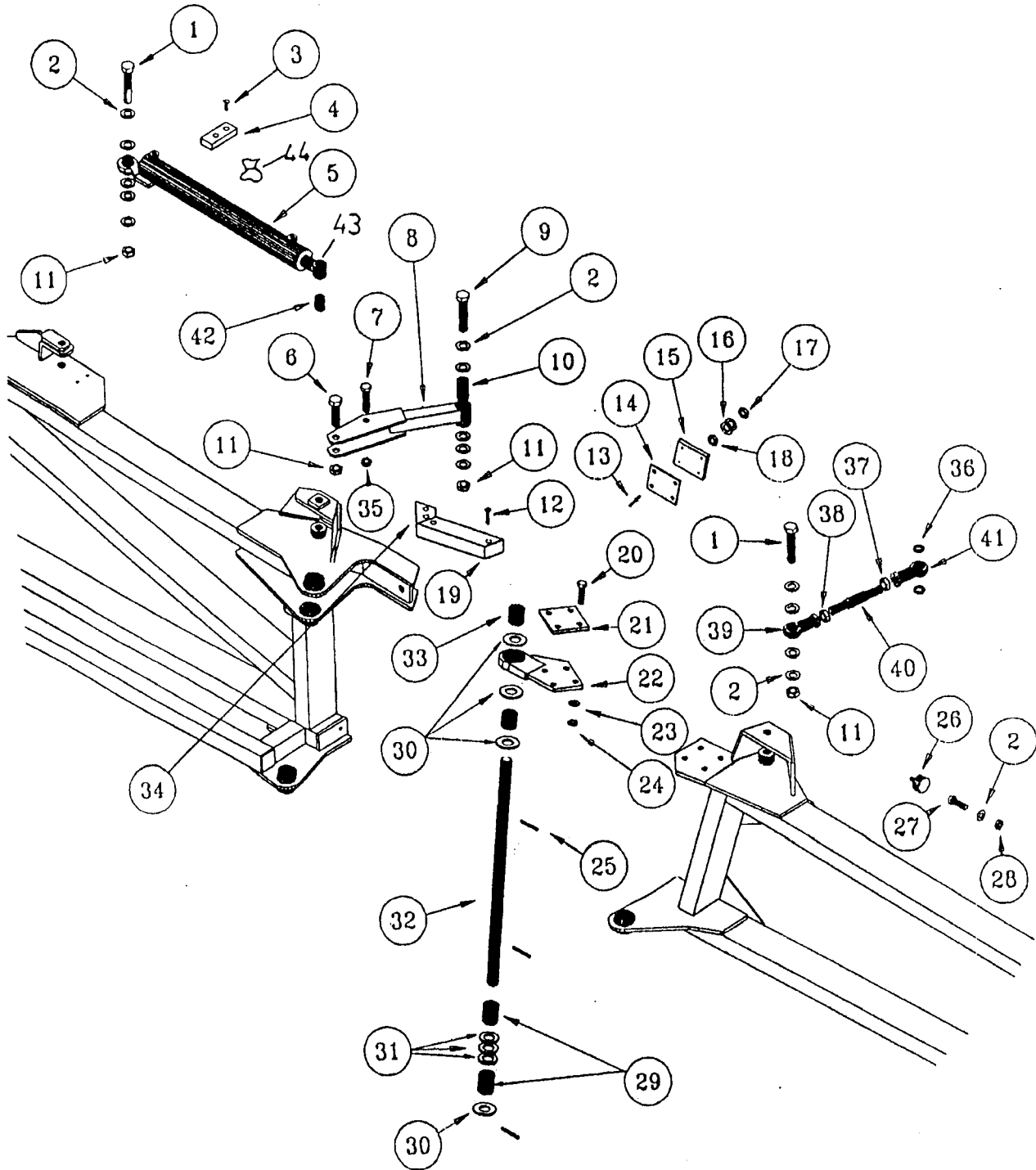


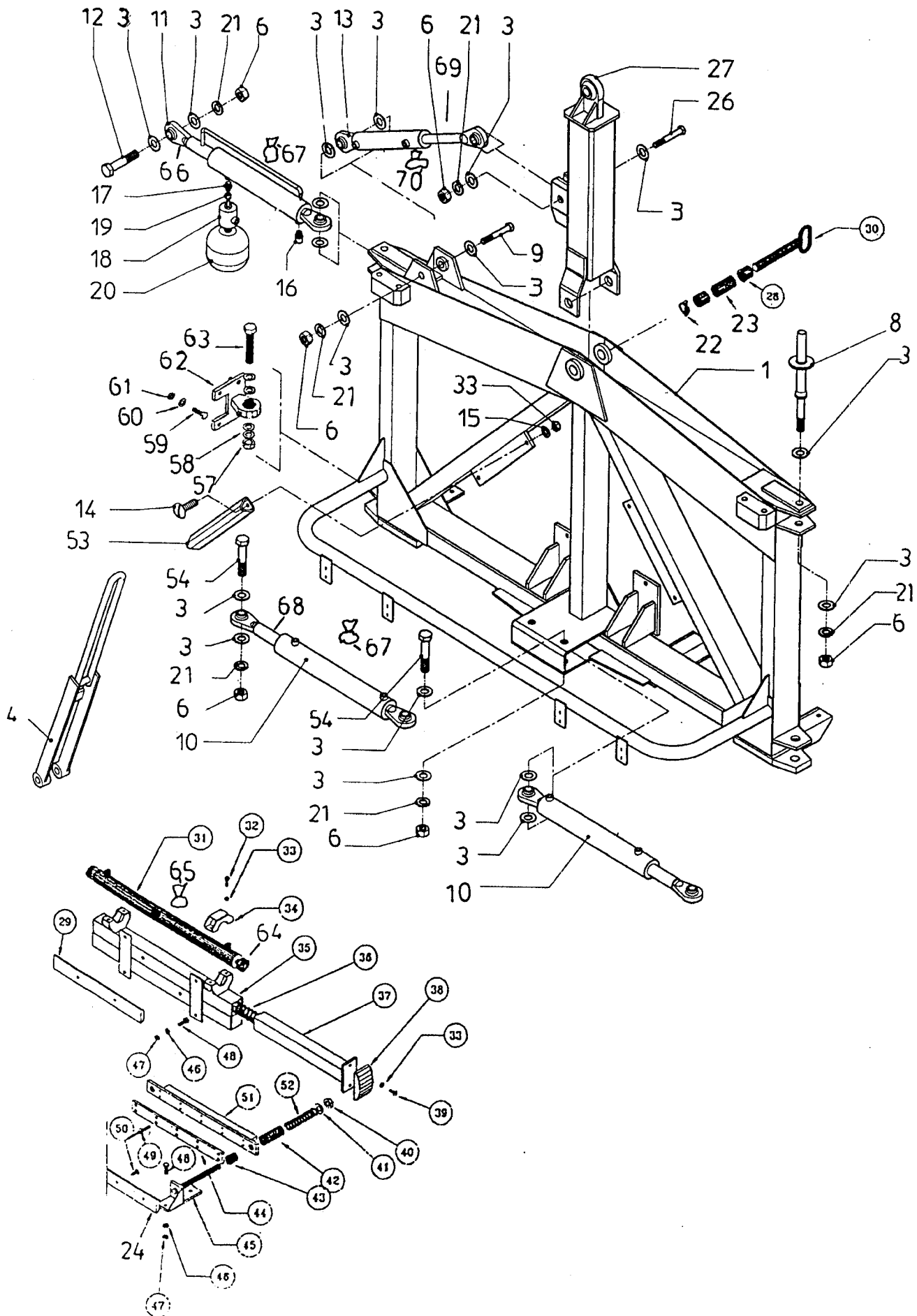






6.1572





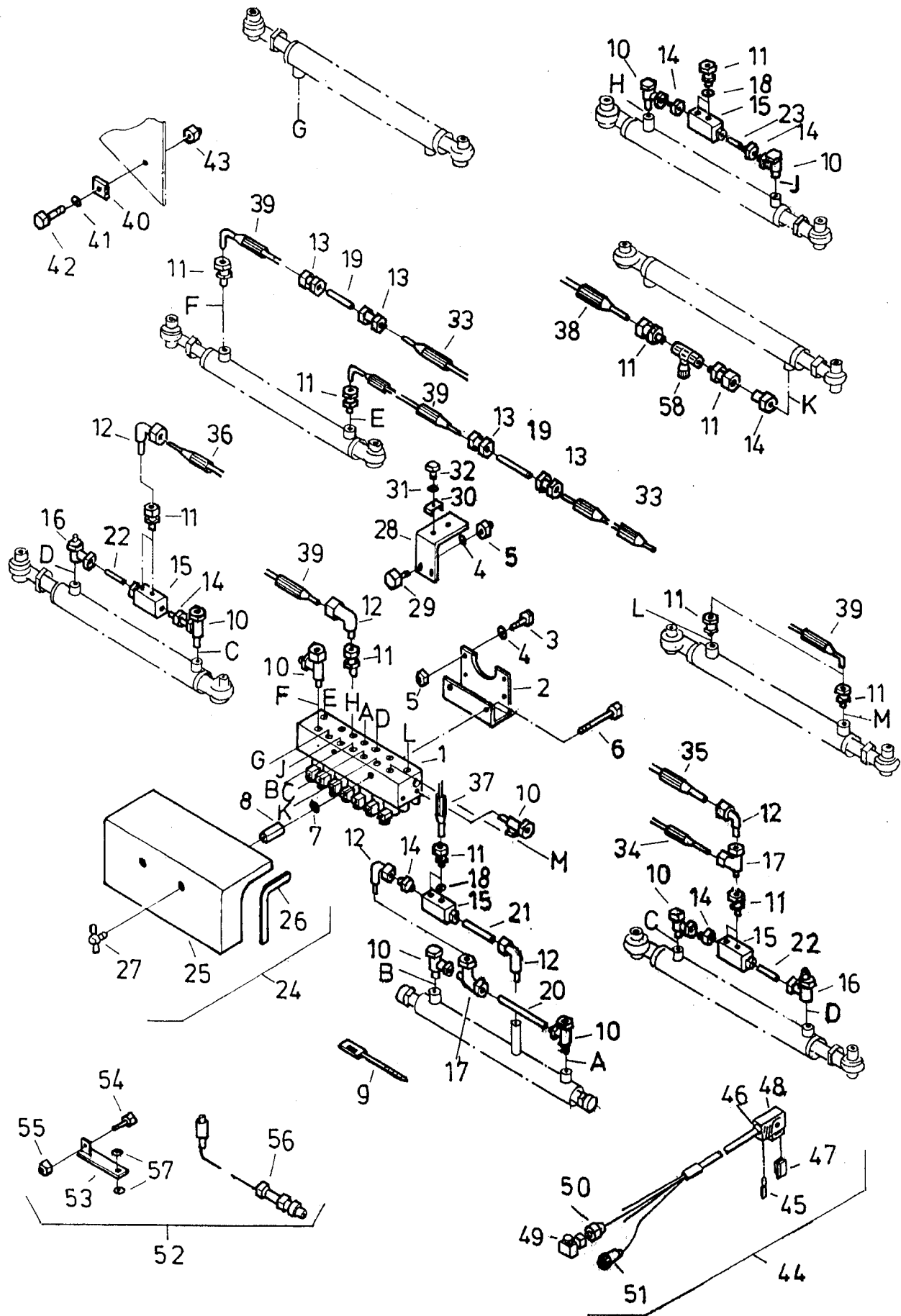
CLICK HERE TO **DOWNLOAD** THE COMPLETE MANUAL

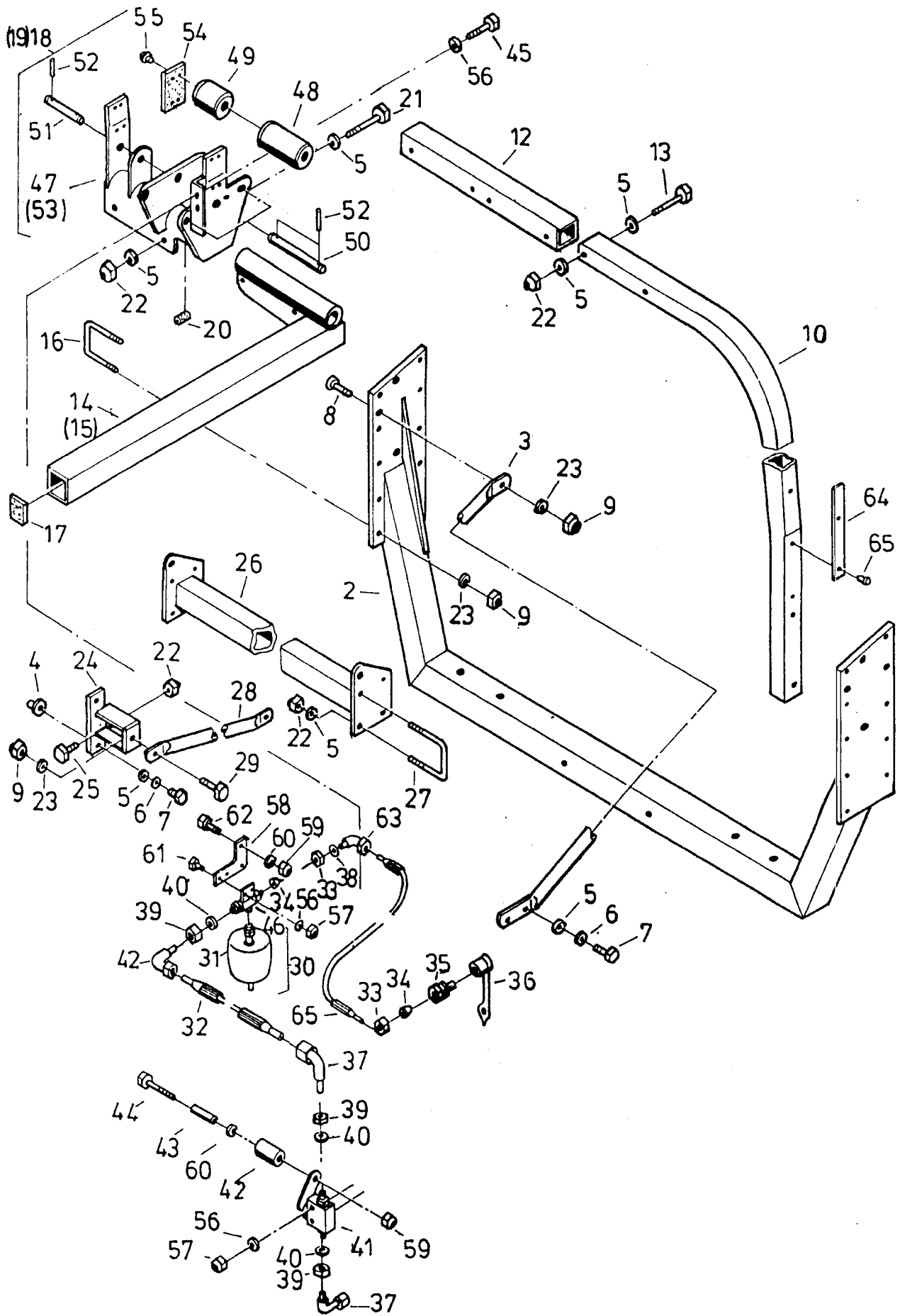
- Thank you very much for reading the preview of the manual.
- You can download the complete manual from: www.heydownloads.com by clicking the link below

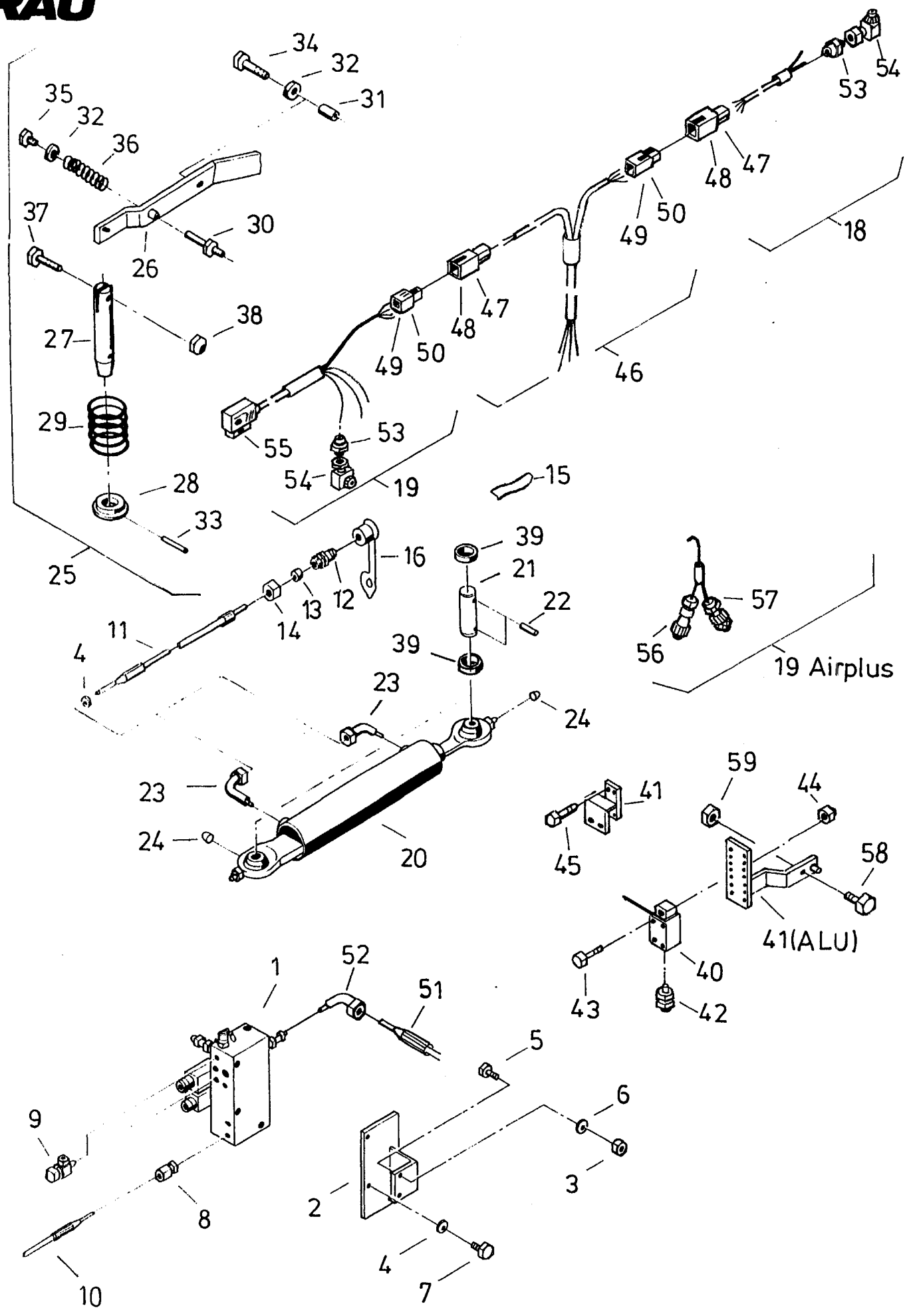


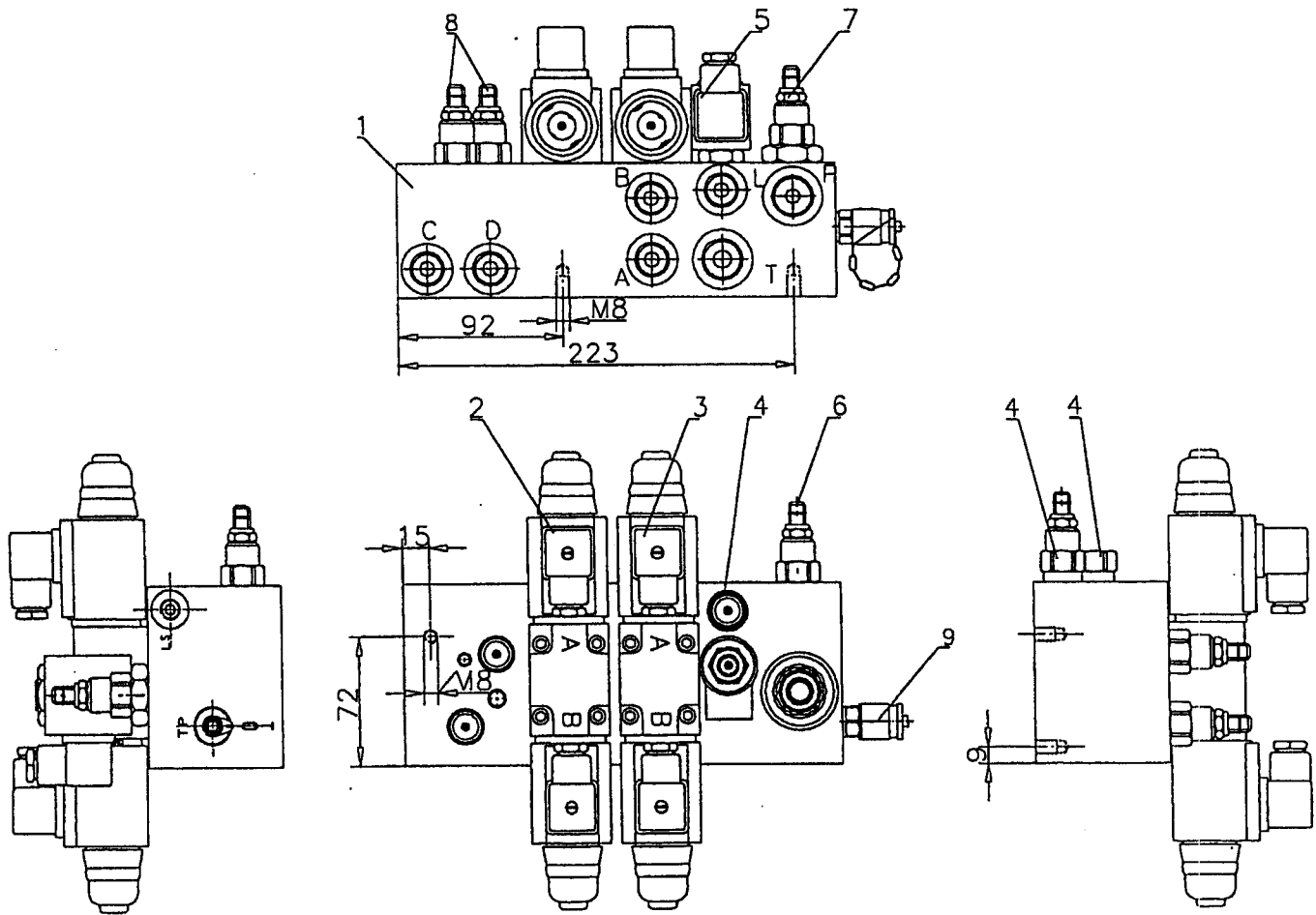
- Please note: If there is no response to CLICKING the link, please download this PDF first and then click on it.

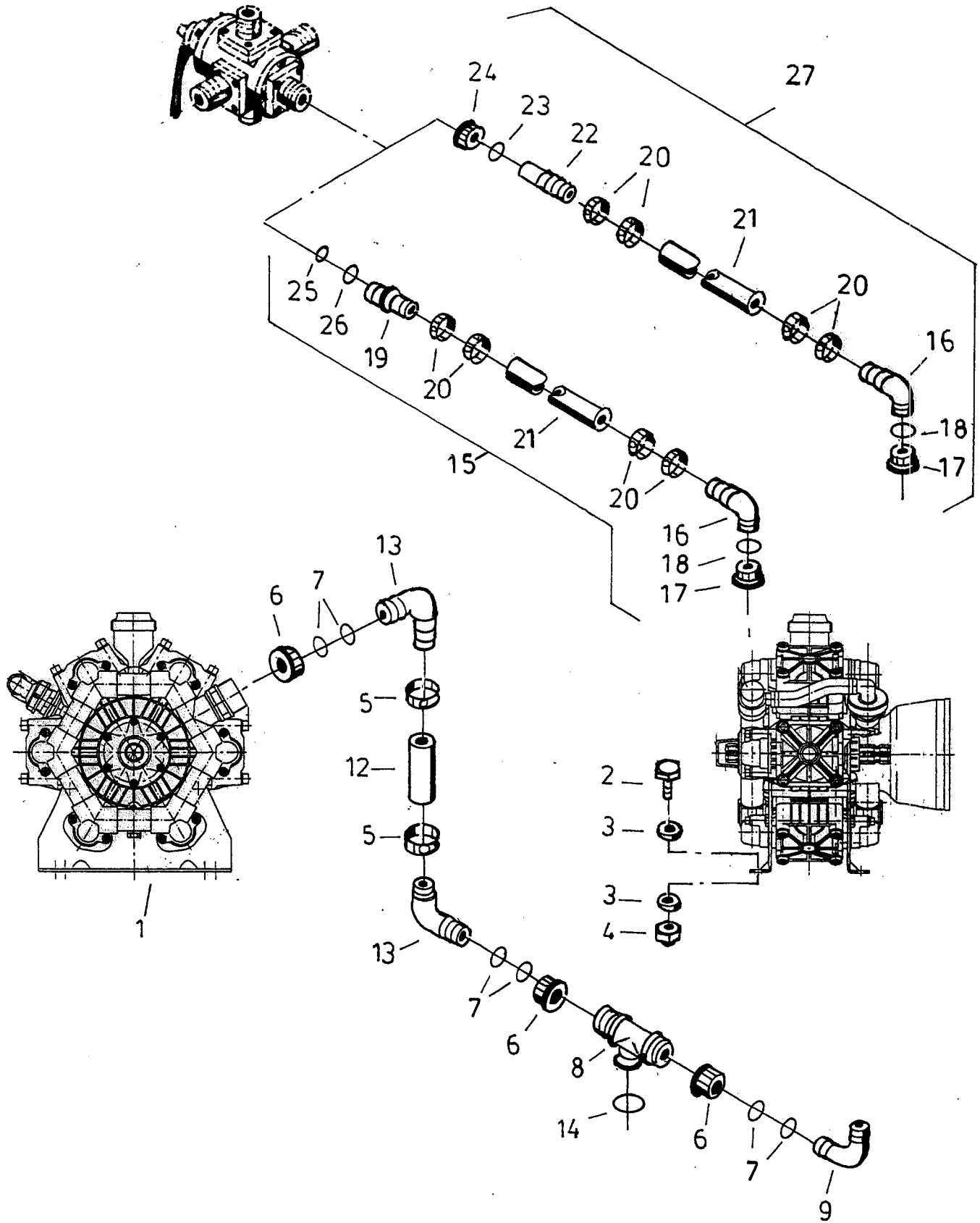
CLICK HERE TO **DOWNLOAD** THE COMPLETE MANUAL



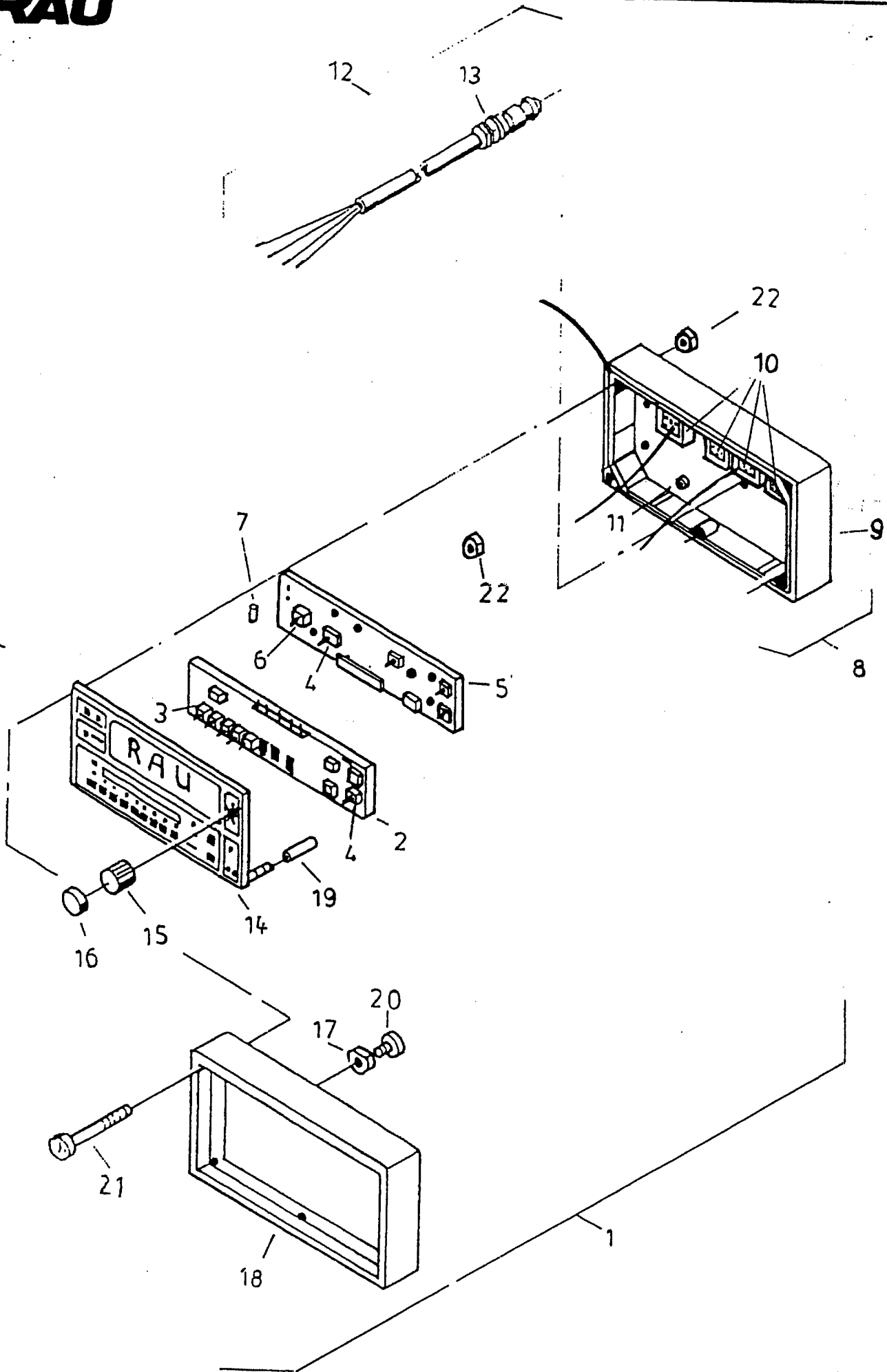


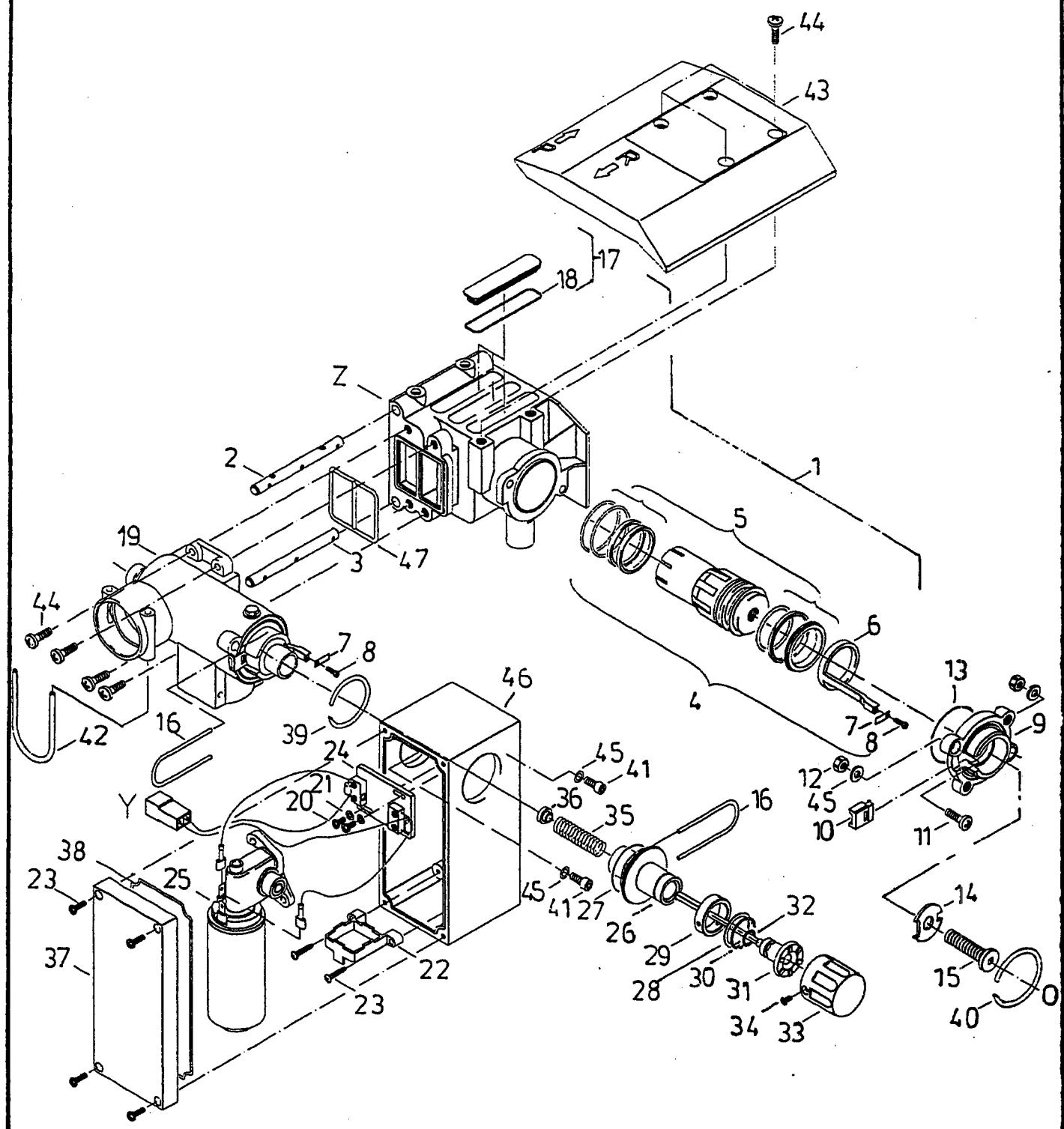


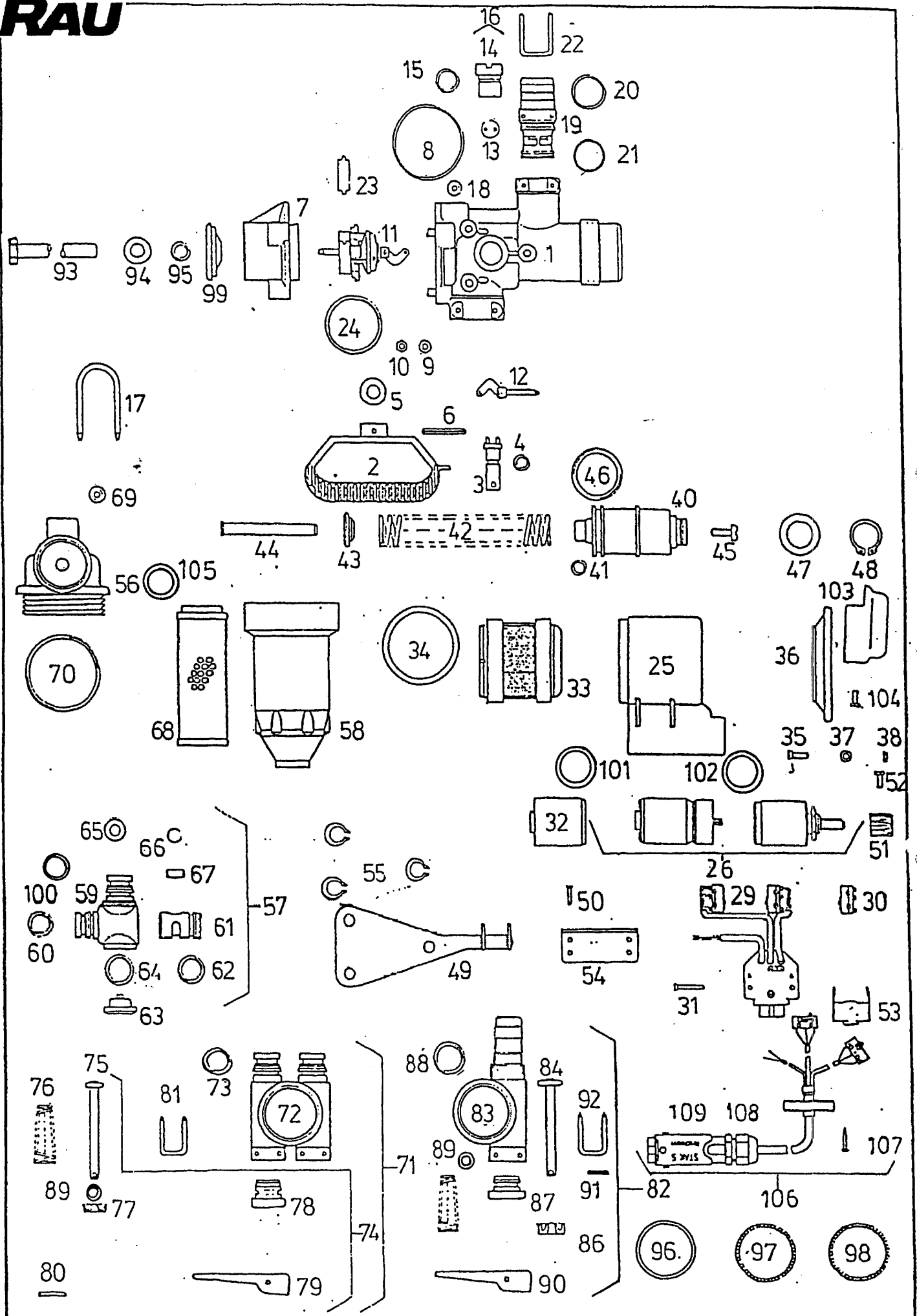


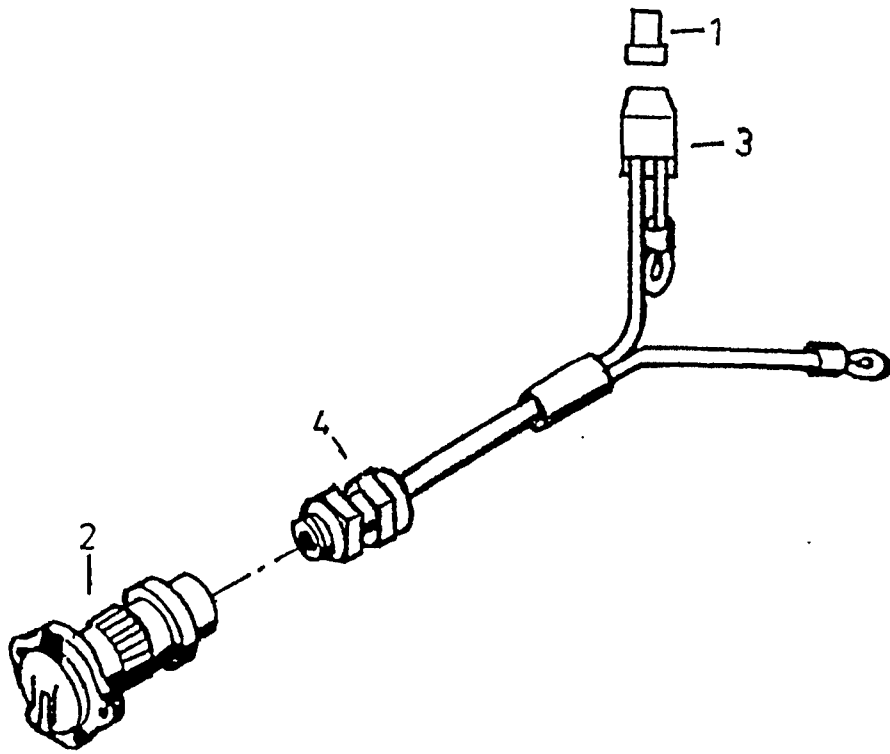


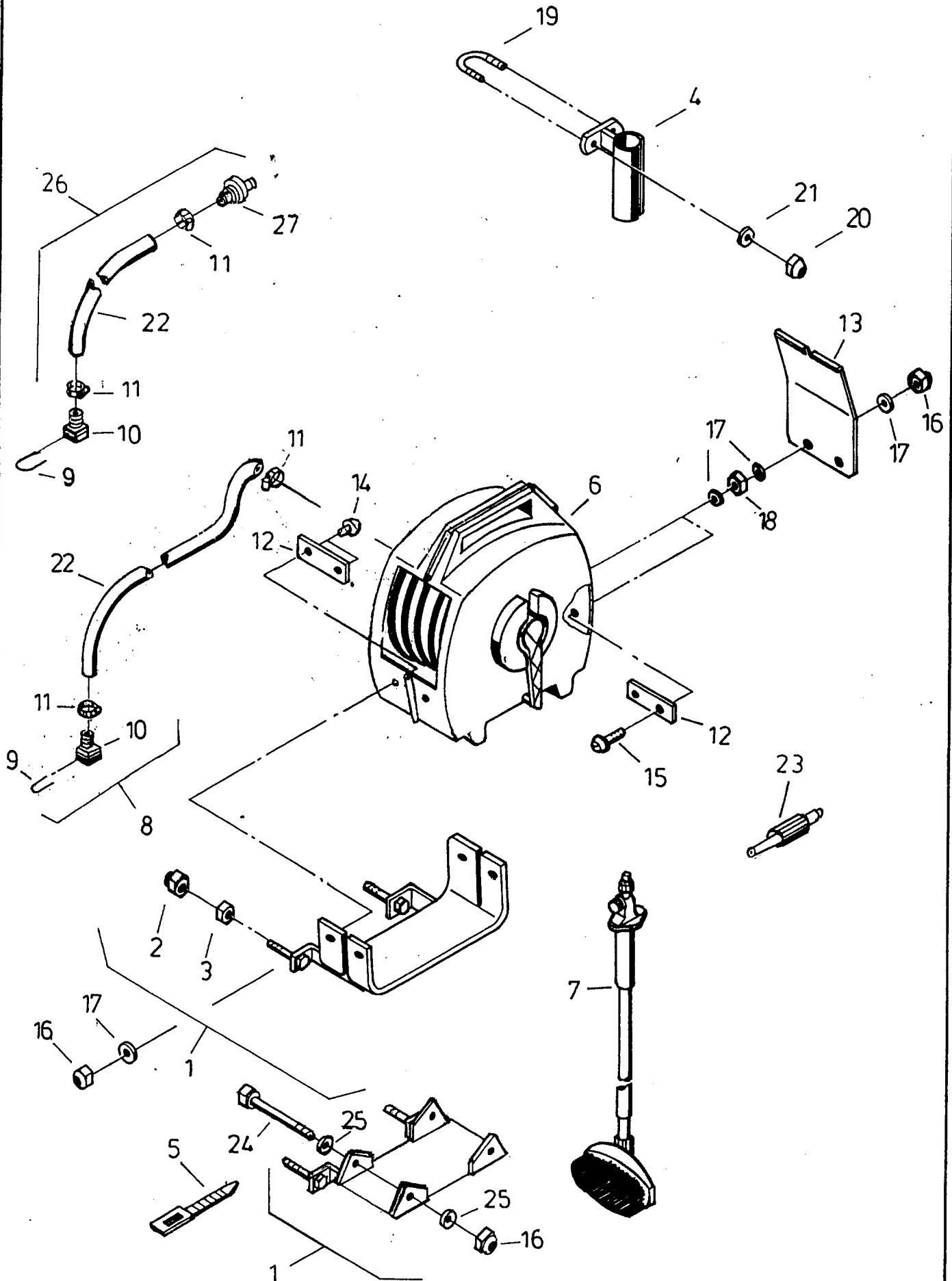
RAU

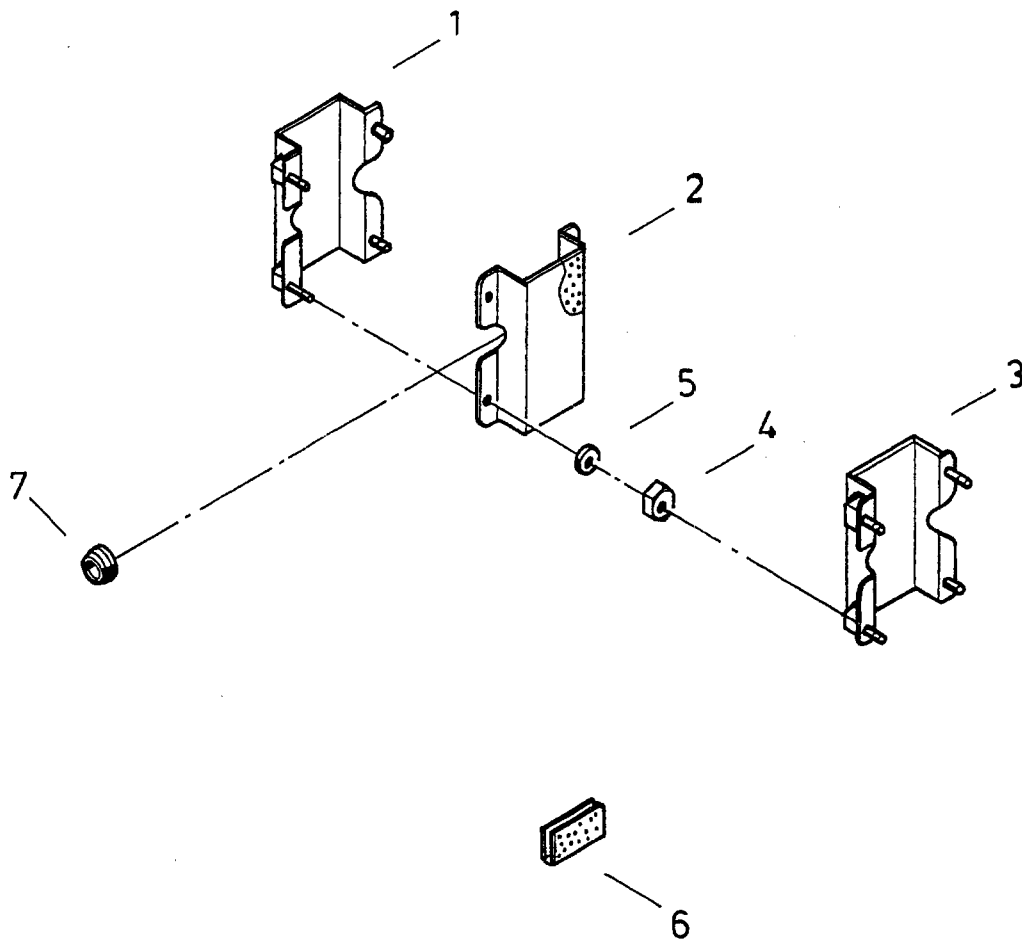












CLICK HERE TO **DOWNLOAD** THE COMPLETE MANUAL

- Thank you very much for reading the preview of the manual.
- You can download the complete manual from: www.heydownloads.com by clicking the link below



- Please note: If there is no response to CLICKING the link, please download this PDF first and then click on it.

CLICK HERE TO **DOWNLOAD** THE COMPLETE MANUAL