

Ⓓ **Ersatzteilliste**

Nr. 99 8417.DE.90I.0

Ⓕ **Catalogue des Pièces Detachees**

Ⓖ **Spare parts list**

ROLLPROFI 6165 Farmer



Ihre / Your / Votre • Masch.Nr. • Fgst.Ident.Nr.

Version 06/2008

CLICK HERE TO **DOWNLOAD** THE COMPLETE MANUAL

- Thank you very much for reading the preview of the manual.
- You can download the complete manual from: www.heydownloads.com by clicking the link below



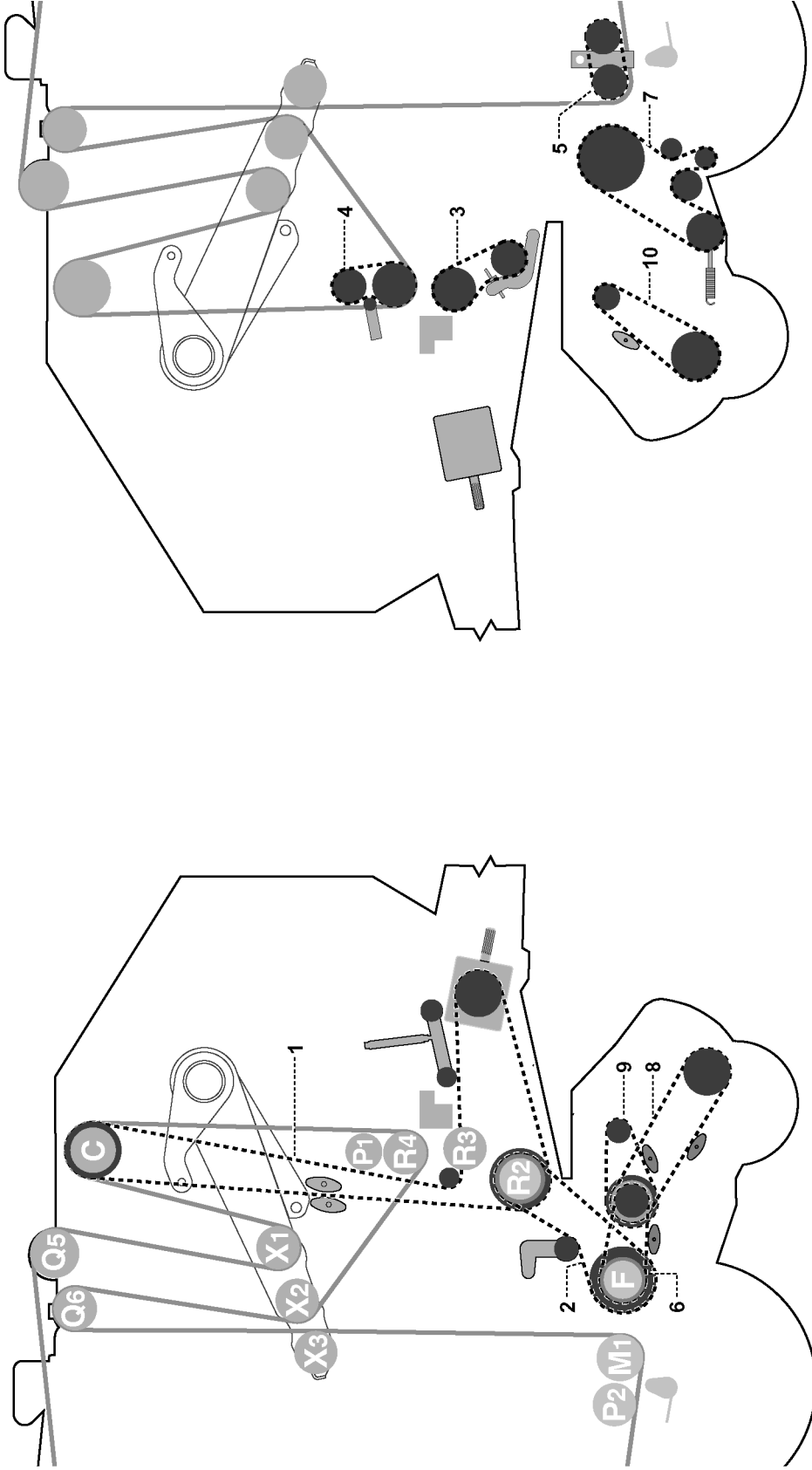
- Please note: If there is no response to CLICKING the link, please download this PDF first and then click on it.

CLICK HERE TO **DOWNLOAD** THE COMPLETE MANUAL

SEZIONE SECTION QUERSCHNITT SECCION	DENOMINAZIONE GRUPPO OPERATORE	NAME OF WORKING UNIT	BEZEICHNUNG DES ANTRIEBSAGGREGATS	DESIGNATION GROUPE DE TRAVAIL	DENOMINACIÓN DEL GRUPO OPERADOR
A	TELAIO	FRAME	RAHMEN	CHASSIS	BASTIDOR
B	TRASMISSIONE	DRIVE	ANTRIEB	TRANSMISSION	TRANSMISION
C	ALBERI CARDANICI E DEVIATORE TRASMISSIONE	CARDAN SHAFT AND DRIVE SWITCH	GELENKWELLEN UND ANTRIEBS- WECHSELSCHALTER	ARBRES CARDAN ET DEVIATEUR TRANSMISSION	EJES DE CARDAN Y DESVIADOR DE TRANSMISIÓN
D	RACCOGLITORE	PICK-UP	AUFSAMMLER	RAMASSEUSE	RECOGEDOR
E	LEGATORE A FILO	TWINE BINDER	GARNBINDEVORRICHTUNG	LIEUR A FICELLE	ATADOR DE HILO
E ⁽¹⁾	FIANCATE ANTERIORI	FRONT SIDES	VORDERE SEITEN	COTES AVANT	PANELES LATERALES DELANTEROS
F	LEGATORE A RETE	NET BINDER	NETZBINDEVORRICHTUNG	LIEUR A FILET	ATADOR DE MALLA
F ⁽²⁾	CHIUSURA DI PROTEZIONE	PROTECTION CLOSURE	SCHUTZ- SCHLISSVORRICHTUNG	FERMETURE DE PROTECTION	CIERRE DE PROTECCION
F ⁽³⁾	DISPOSITIVO INSERIMENTO ELEMENTO DI LEGATURA	BINDING ELEMENT INSERTING DEVICE	EINFÜHRUNGSVORRICHTUNG DES BINDEELEMENTS	DISPOSITIF D'INTRODUCTION ELEMENT DE LIAGE	DISPOSITIVO DE INSERCIÓN ELEMENTO DE ATADURA
G	RULLI E CINGHIE CAMERA DI COMPRESSIONE	BAILING CHAMBER ROLLERS AND BELTS	ROLLEN UND RIEMEN DES PRESSKANALS	ROULEAUX ET COURROIES CHAMBRE DE COMPRESSION	RODILLOS Y CORREAS CÁMARA DE COMPRESIÓN
L	IMPIANTO OLEODINAMICO	OIL-HYDRAULIC SYSTEM	HYDRAULISCHE ANLAGE	INSTALLATION OLEOHYDRAULIQUE	SISTEMA OLEODINAMICO
M	IMPIANTO LUBRIFICAZIONE	LUBRICATING SYSTEM	SCHMIERANLAGE	INSTALLATION DE GRAISSAGE	SISTEMA DE LUBRICACION
N	CARTER E PROTEZIONI	GUARDS AND PROTECTION COVERS	GEHÄUSE UND SCHUTZVORRICHTUNGEN	CARTERS ET PROTECTEURS	TAPAS Y PROTECCIONES
P	IMPIANTO ELETTRICO	ELECTRIC SYSTEM	ELEKTRISCHE ANLAGE	INSTALLATION ELECTRIQUE	INSTALACION ELECTRICA
Q	ALIMENTAZIONE	POWER SUPPLY	STROMVERSORGUNG	ALIMENTATION	ALIMENTACION
R	ACCESSORI E DOTAZIONI	ACCESSORIES AND FITTINGS	ZUBEHÖRE UND AUSRÜSTUNGEN	ACCESSOIRES ET EQUIPEMENTS STANDARD	ACCESORIOS Y DOTACIONES
	(1) Macchina senza gruppo legatore a filo	Machine without twine binding unit	Maschine ohne Garbindeeinheit	Machine sans groupe lieur à ficelle	Máquina desprovista de grupo atador de hilo
	(2) Macchina senza gruppo legatore (a filo e a rete)	Machine without binding unit (twine and net binding unit)	Maschine ohne Bindeeinheit (Garn oder Netz)	Machine sans groupe lieur (à ficelle ou à filet)	Máquina desprovista de grupo atador (de hilo y de malla)
	(3) Macchina con gruppo legatore a filo (senza gruppo legatore a rete)	Machine with twine binding unit (without net binding unit)	Maschine mit Garbindeeinheit (ohne Netzbindeeinheit)	Machine avec groupe lieur à ficelle (sans groupe lieur à filet)	Máquina provista de grupo atador de hilo (sin grupo atador de malla)

Attenersi alle norme per le ordinazioni - Attenersi alle norme per le ordinazioni - Attenersi alle norme per le ordinazioni - Attenersi alle norme per le ordinazioni - Attenersi alle norme per le ordinazioni

n.	code	
1	8862736	
2	8862711	ASA 80S 1" P=61
3	8862443	ASA60H 3/4" P=42
4	8862715	ASA50/2 5/8" P=32
5	8862714	ASA50 5/8" P=32
6	8862494	
7	8862750	ASA 60H DA 3/4" P.84
8	8862491	ANSI/ASA 50 57P
9	8862720	
10	8862232	



Version

B 001

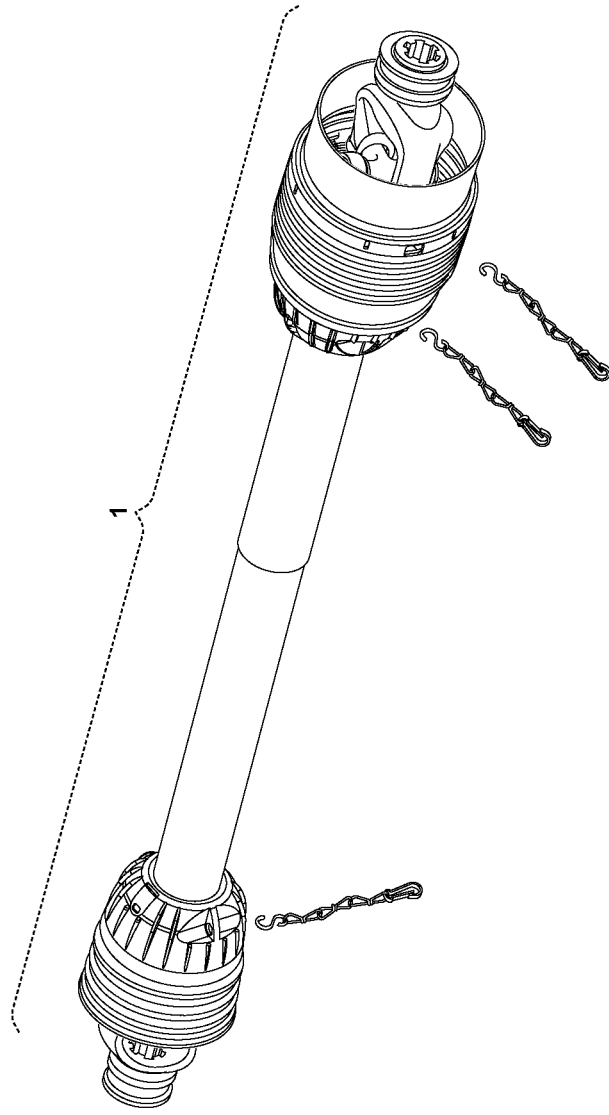
00a

3945460B00100a

2172101800 Sxx

Attenersi alle norme per le ordinazioni - Attenersi alle norme per le ordinazioni - Attenersi alle norme per le ordinazioni - Attenersi alle norme per le ordinazioni

n. code
1 3915001



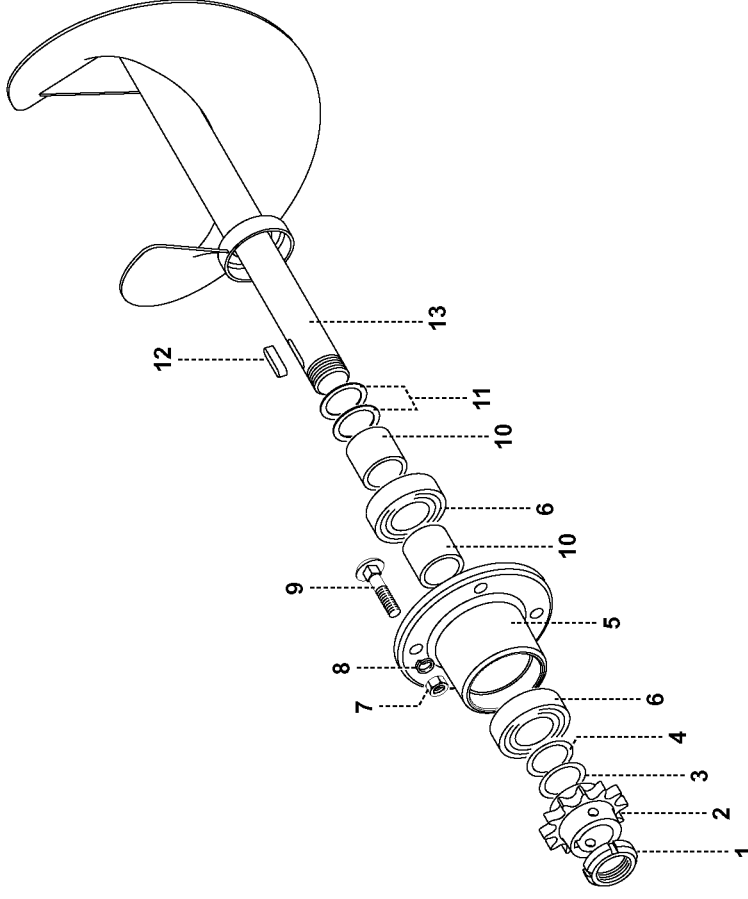
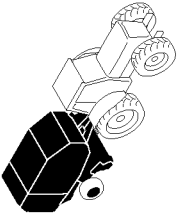
Version

C 020

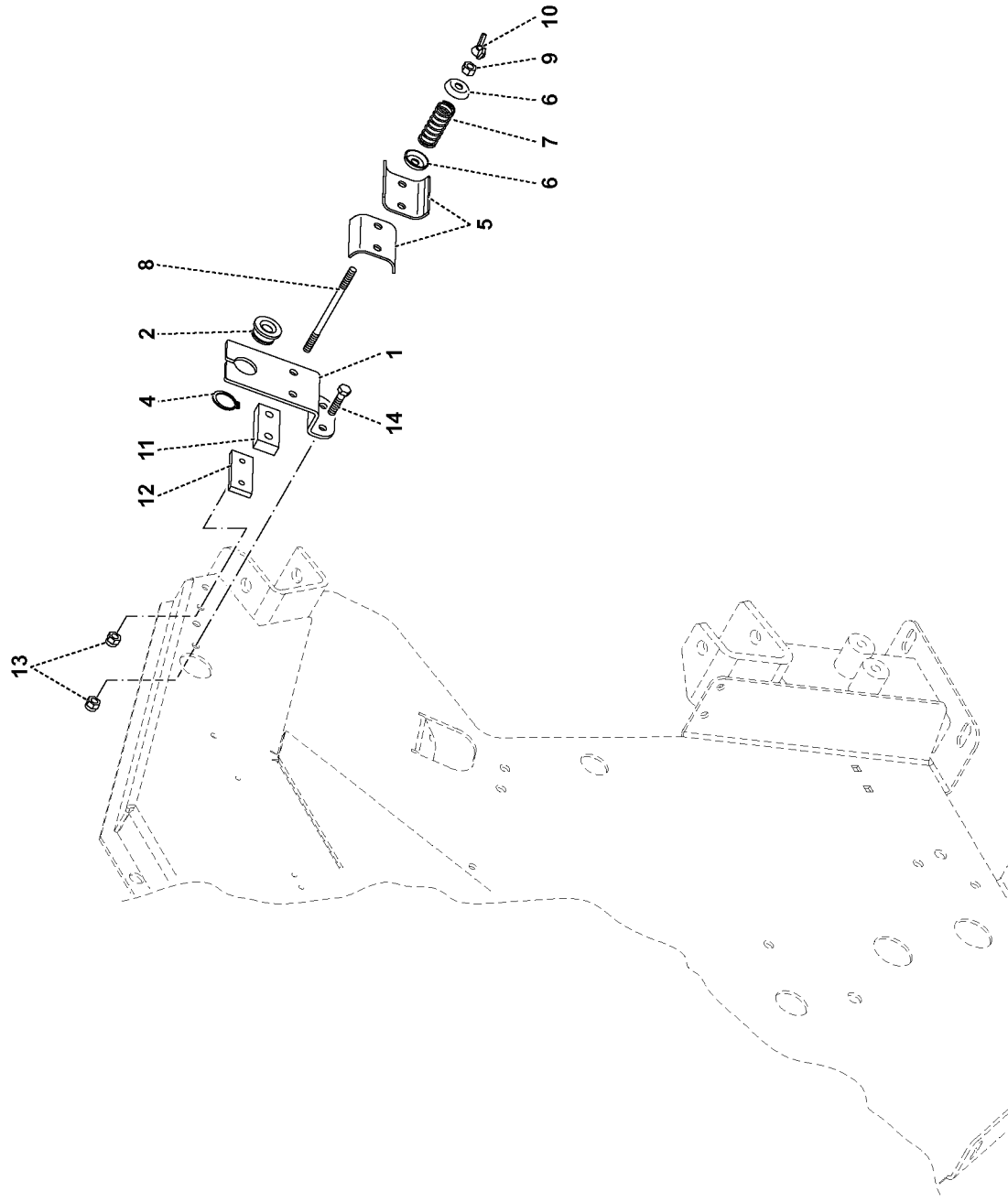
00a

3945460C0200a

2172106800 Sxx

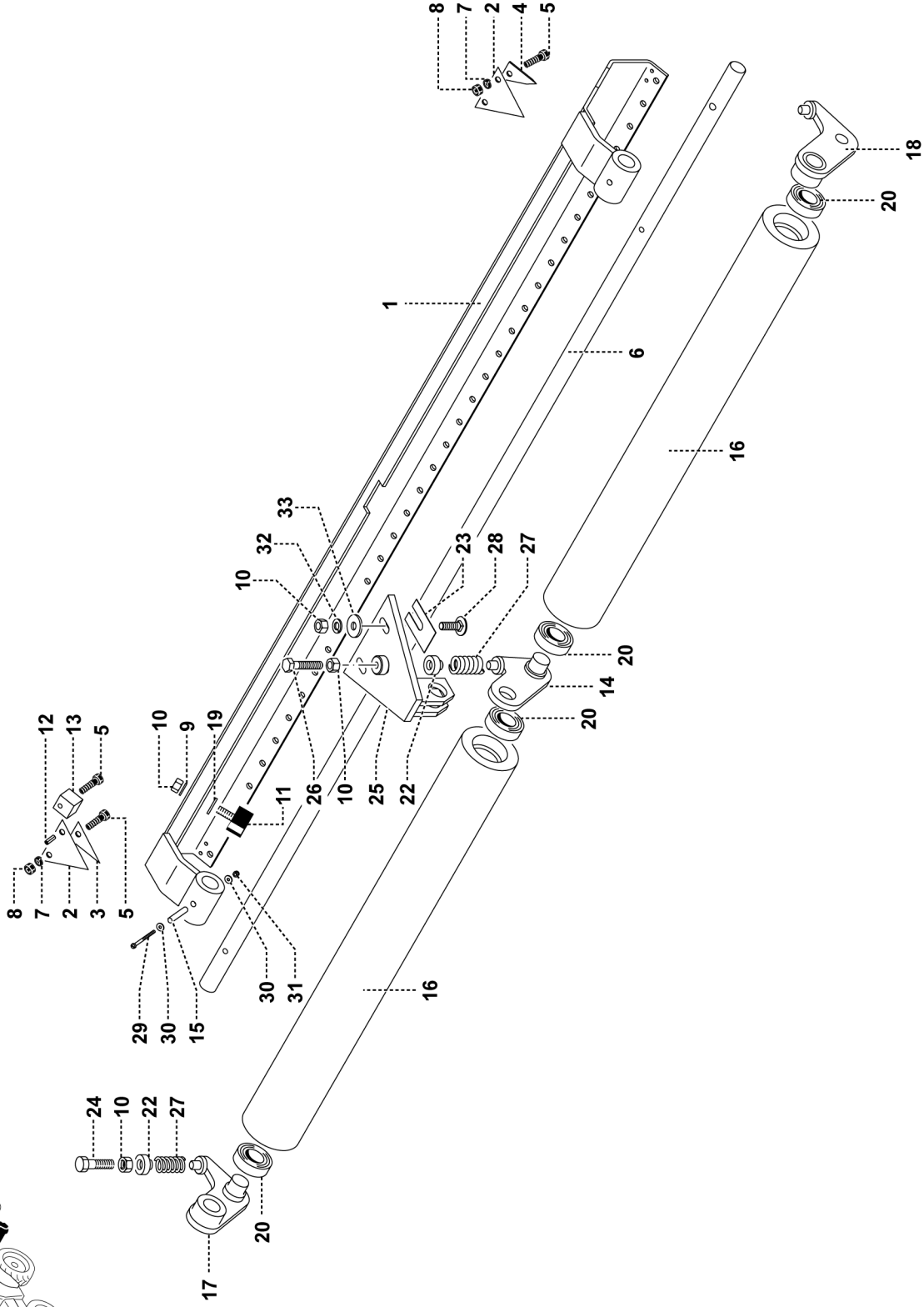
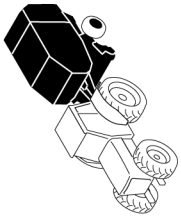


n.	code	
1	0084020	M30x1,5 GUK
2	3308078	DX z=13 5/8"
2	3908AZ7	SX z=16 5/8"
3	8852319	ø30,5x40x0,3
4	8852803	ø30,5x40x0,5
5	3308039	30x62x16 6206 2RS1 A
6	0070022	M10 UNI 5587
7	8851010	10x18,1x1,8 UNI 8839B
8	8852110	M10x35 UNI 905
9	8850378	ø30,2x38x33
10	4302013	ø30,5x40x1
11	8852804	8x7x30 UNI 6604-A
12	0068022	SX
13	3908262	DX
13	3908263	DX



n.	code
1	3906897
2	8880204
4	0061020
5	3106900
6	5306048
7	8876134
8	3406549
9	8851006
10	8851170
11	3406550
12	3406526
13	0051122
14	8850012

20 UNI 7435
 ø16x15x34
 M6x100
 M6 UNI 5587
 M6
 M6 DIN 982
 M6x50 UNI 5737



n.	code
1	3907825
2	3407001
3	3907830
4	3907829
5	8850215
6	3907831
7	8852106
8	8851006
9	8852108
10	8851008
11	0091017
12	0092043
13	3407039
14	3407021
15	0092201
16	3907826
17	3407006
18	3407007
19	8852245
20	0070445
22	3407008
23	2403156
24	8850656
25	3907896
26	8850653
27	8876112
28	8850362
29	8850520
30	8852041
31	0051131
32	8852108
33	8852245

M6x20 UNI-EN 24017
6x11x1,2 UNI 8839B
M6 UNI 5587
8x14,9x1,6 UNI 8839B
M8 UNI 5587
ø30x17 SHORE 70
4x10 UNI 6873
6 UNI-EN 28748
ø8,5x24x2,5
20x42x12 6004 2RS1 C
ø20x10x15
30x50x5
M8x60 UNI-EN 24017
M8x40 UNI-EN 24017
ø19x3,5x35
M8x25 UNI 905
M3x45 UNI 6107
ø3,2x9x0,8
M3
8x14,9x1,6 UNI 8839B
ø8,5x24x2,5

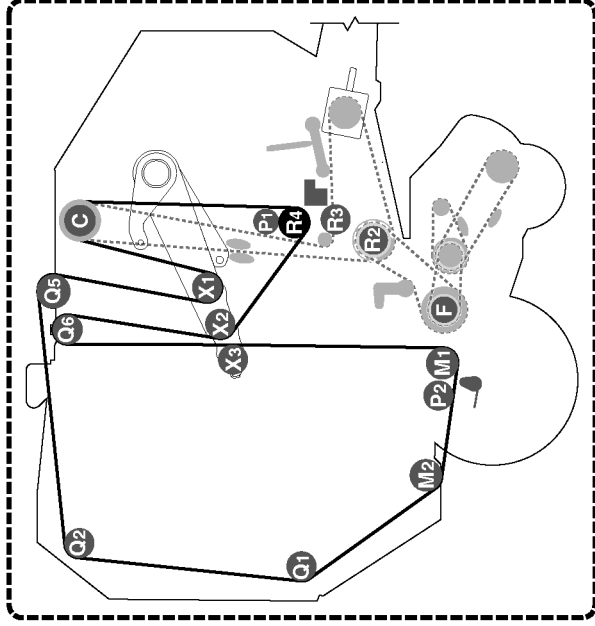
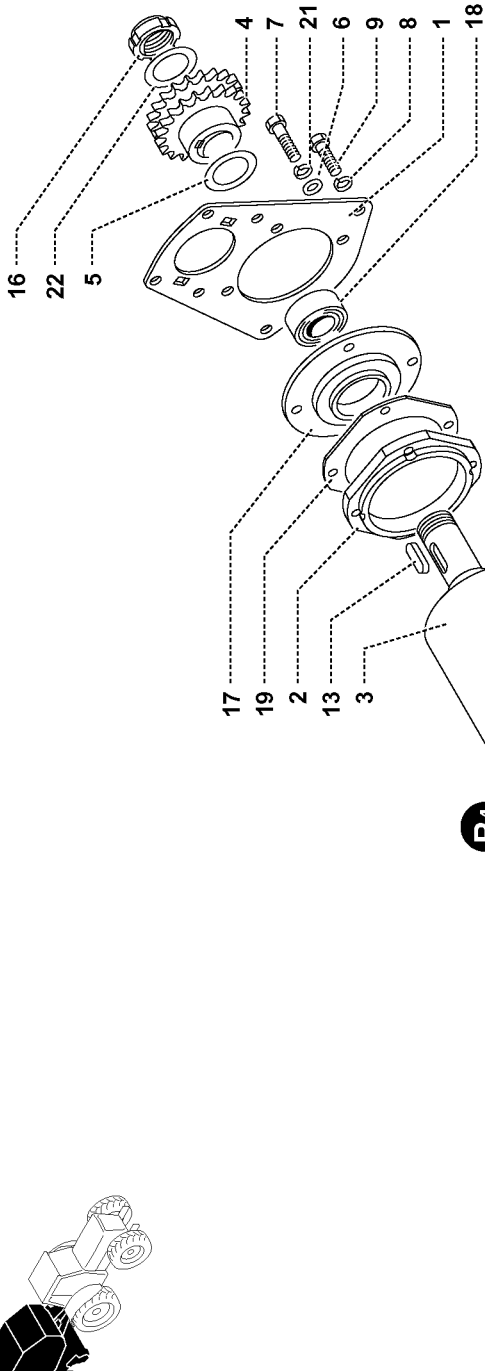
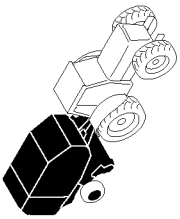
CLICK HERE TO **DOWNLOAD** THE COMPLETE MANUAL

- Thank you very much for reading the preview of the manual.
- You can download the complete manual from: www.heydownloads.com by clicking the link below



- Please note: If there is no response to CLICKING the link, please download this PDF first and then click on it.

CLICK HERE TO **DOWNLOAD** THE COMPLETE MANUAL



n.	code
1	3908720
2	3908B74
3	3908B73
4	3902844
5	8852391
5	8852368
6	8852012
7	8850243
8	8852112
9	8850241
10	0084032
11	8852263
13	0068010
14	8852864
15	3908925
16	0084014
17	0069067
18	0070801
19	3908B54
20	3902057
21	8852112
22	8852391
23	3908B74
24	0069067
25	0070801
26	8850243
27	8852012
28	8852112

ø40,5x60x2
 ø40,5x60x5
 12x24x2,5 UNI 6592
 M12x35 UNI-EN 24017
 12x21, 1x2, 1 UNI 8839B

M35x1,5 GUP
 ø35,5x50x3
 ø50,5x60x1
 M40x1,5 GUP

12x21, 1x2, 1 UNI 8839B
 ø40,5x60x2

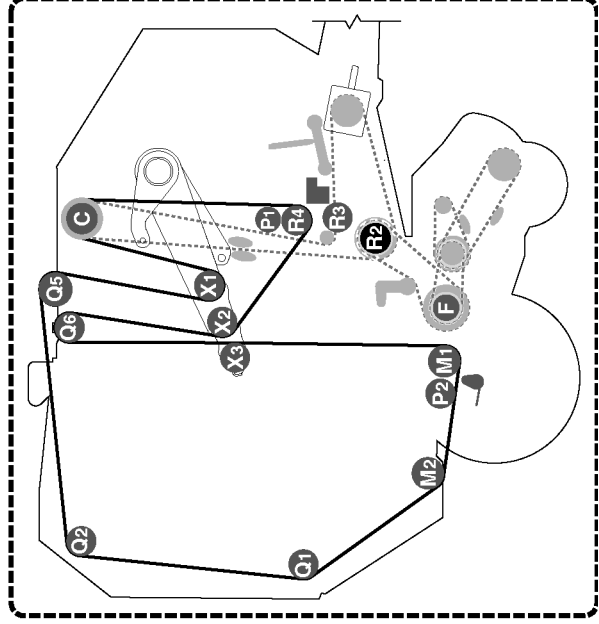
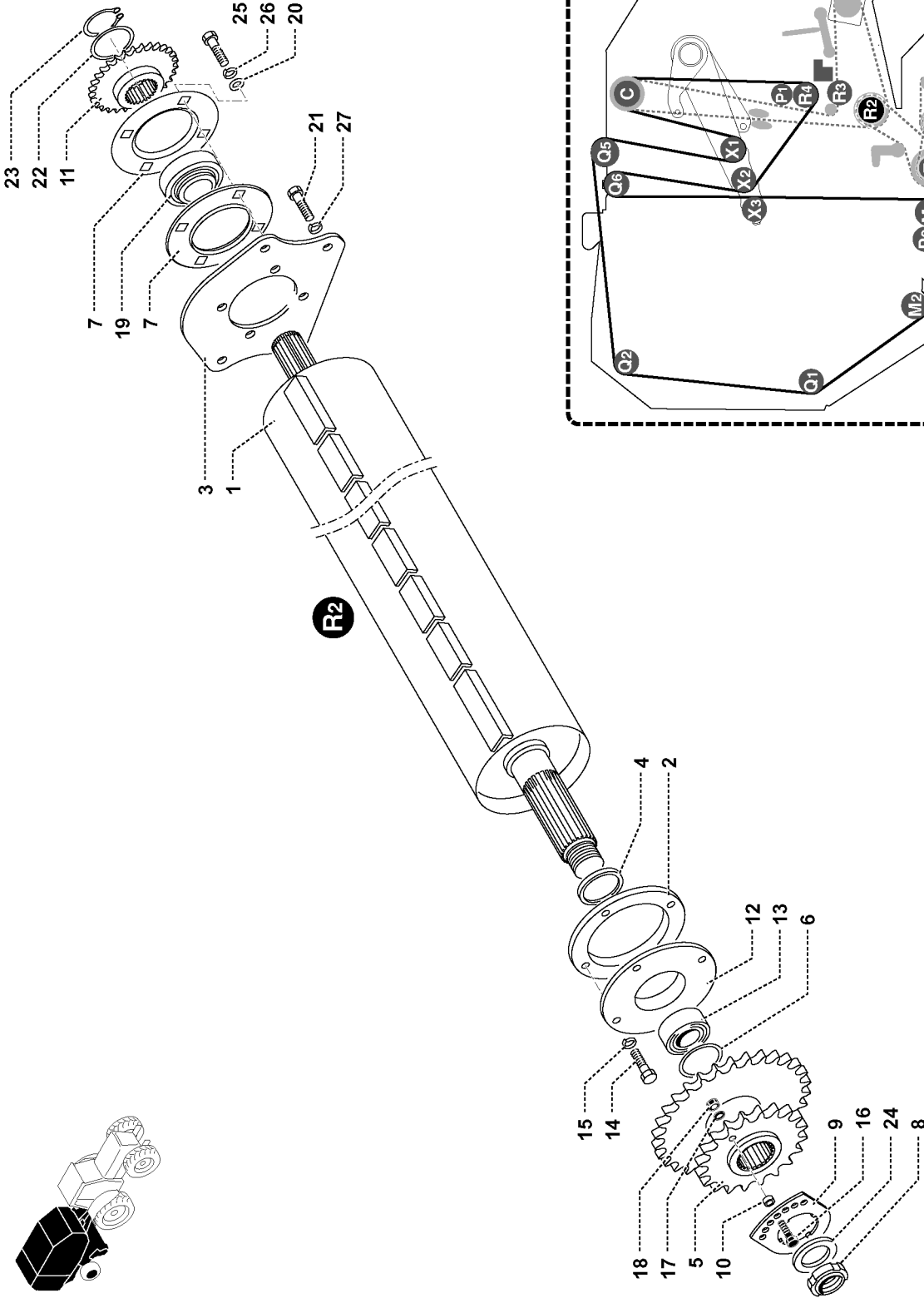
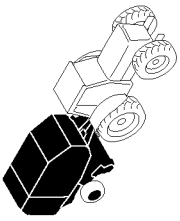
M12x35 UNI-EN 24017
 12x24x2,5 UNI 6592
 12x21, 1x2, 1 UNI 8839B

G 012

00a

3945460G01200a

Version



n.	code	
1	3908B80	
2	3908726	
3	3908725	
4	3902836	
5	3908A20	
6	8852864	ø50,5x60x1
6	8852302	ø50,5x60x0,5
7	0069234	M40x1,5 GUP
8	0084014	
9	3420571	
10	8880115	
11	3908A15	
12	0069067	
13	0070801	
14	8850243	M12x35 UNI-EN 24017
15	8852112	12x21, 1x2, 1 UNI 8839B
16	8850024	M8x45 UNI 5737
17	8852108	8x14, 9x1,6 UNI 8839B
18	0051123	M8 DIN 982
19	0070803	
20	8852012	12x24x2,5 UNI 6592
21	8850241	
22	8852363	ø40,5x50x1
22	8852371	ø40,1x48x0,5
23	0061040	40 UNI 7435
24	8852368	ø40,5x60x5
25	8850242	M12x30 UNI-EN 24017
26	8852112	12x21, 1x2, 1 UNI 8839B
27	8852112	12x21, 1x2, 1 UNI 8839B

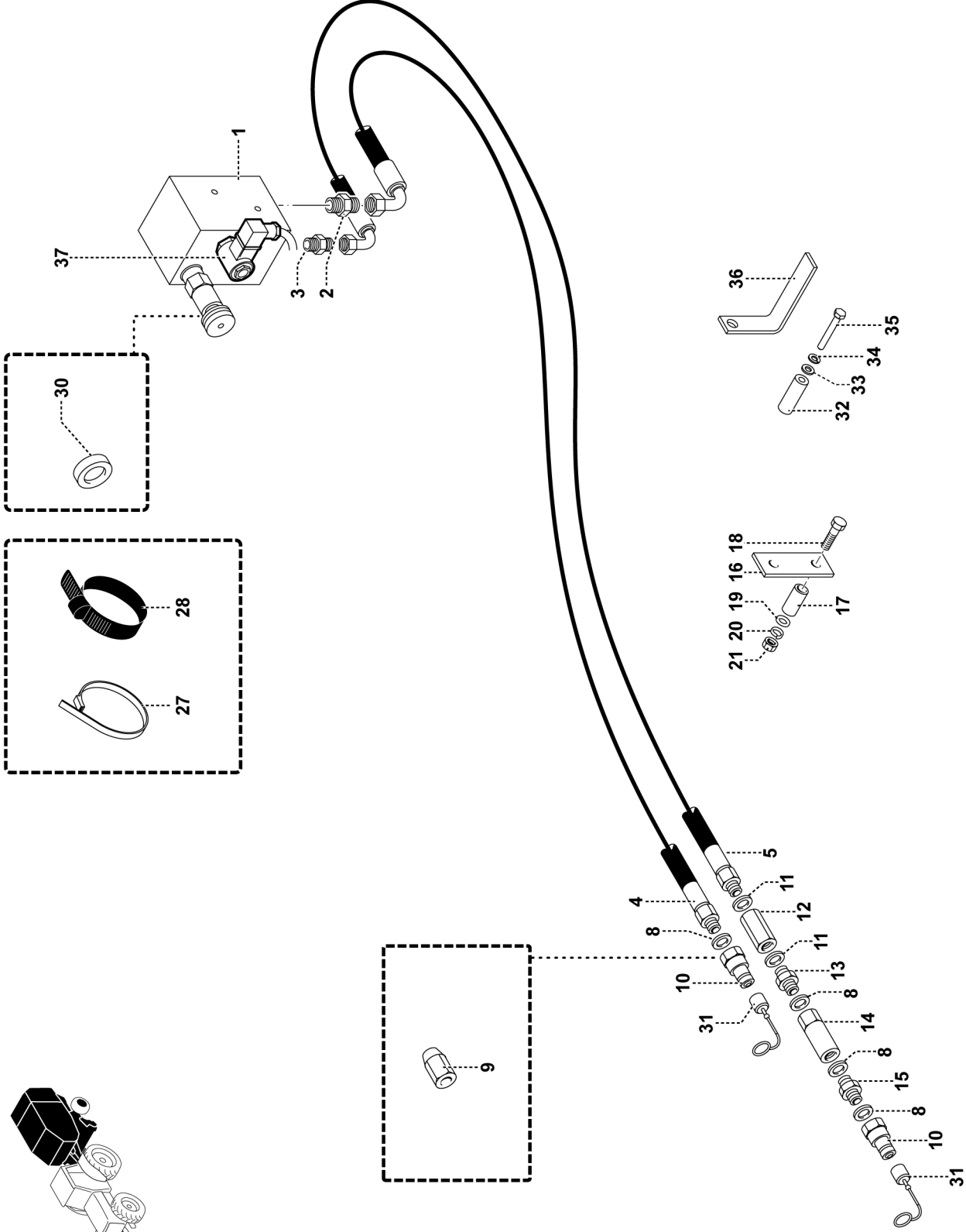
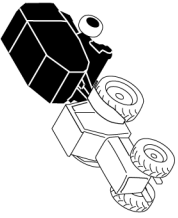
G 021

00a

3945460G02100a

Version

Attenersi alle norme per le ordinazioni - Attenersi alle norme per le ordinazioni - Attenersi alle norme per le ordinazioni - Attenersi alle norme per le ordinazioni



n.	code
1	3944248
2	8874C12
3	8874C26
4	8877D53
5	8877D52
8	8872037
9	3911038
10	8874105
11	8872036
12	8863062
13	8874092
14	8864129
15	8874505
16	3211004
17	1905021
18	8850025
19	8852008
20	8852108
21	8851008
27	8886204
28	8886222
30	3911873
31	8874231
32	3911875
33	8852006
34	8852106
35	8850011
36	3911874
37	8863540

TN92 12LR
 TN92 10LR
 ø21,1x26x1,5
 1/2" GF
 3/8"
 R 3/8" - 1/2"
 3/8" Gas
 25x4x60
 17x11x22
 M8x50 UNI 24014
 8x17x1,6 UNI 6592
 8x14,9x1,6 UNI 8839B
 M8 UNI 5587
 6x12,5x1,6 UNI 6592
 6x11x1,2 UNI 8839B

Version

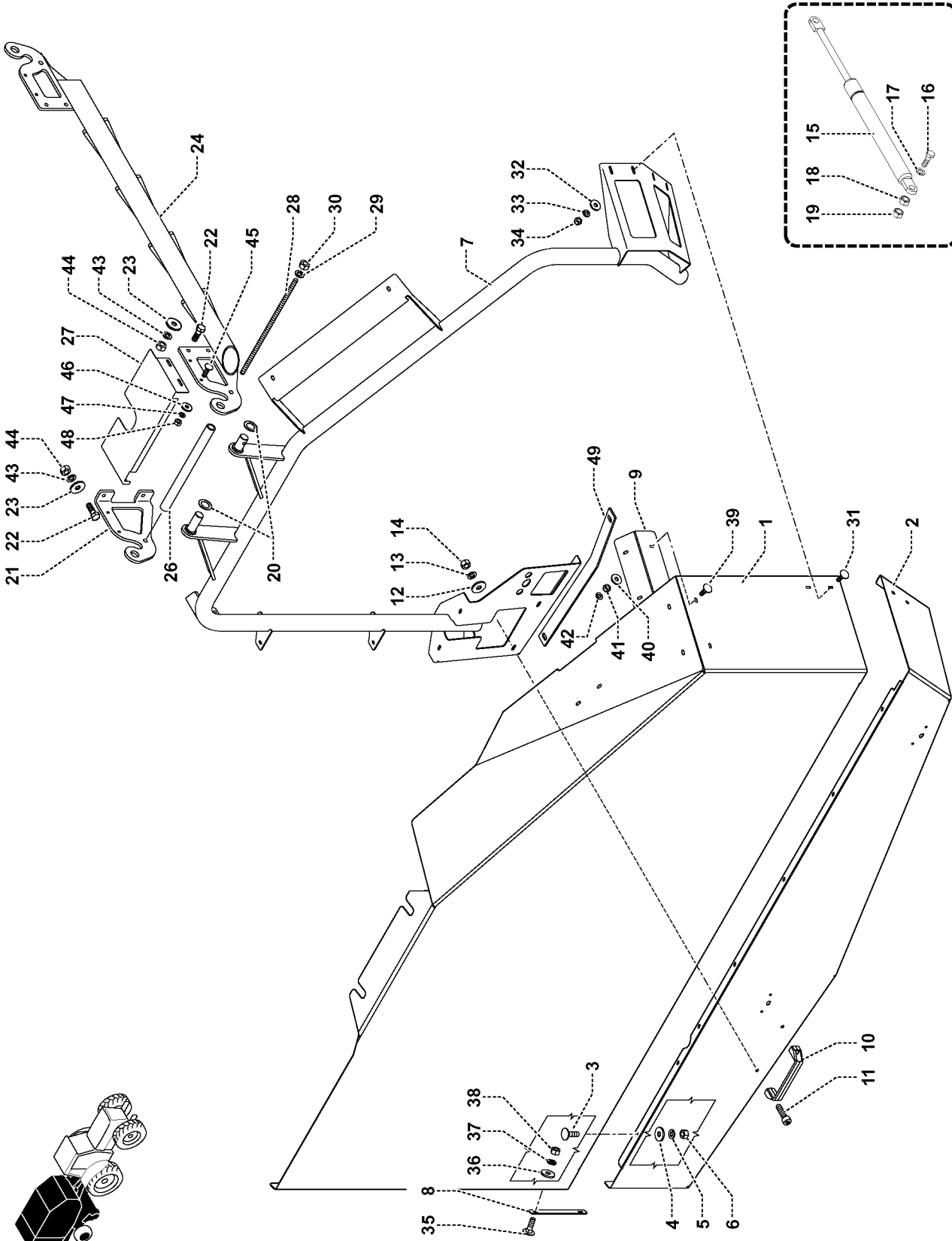
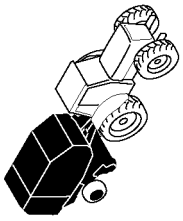
L 030

00a

3945460103000a

2172106300 Sxx

Attenersi alle norme per le ordinazioni - Attenersi alle norme per le ordinazioni - Attenersi alle norme per le ordinazioni - Attenersi alle norme per le ordinazioni

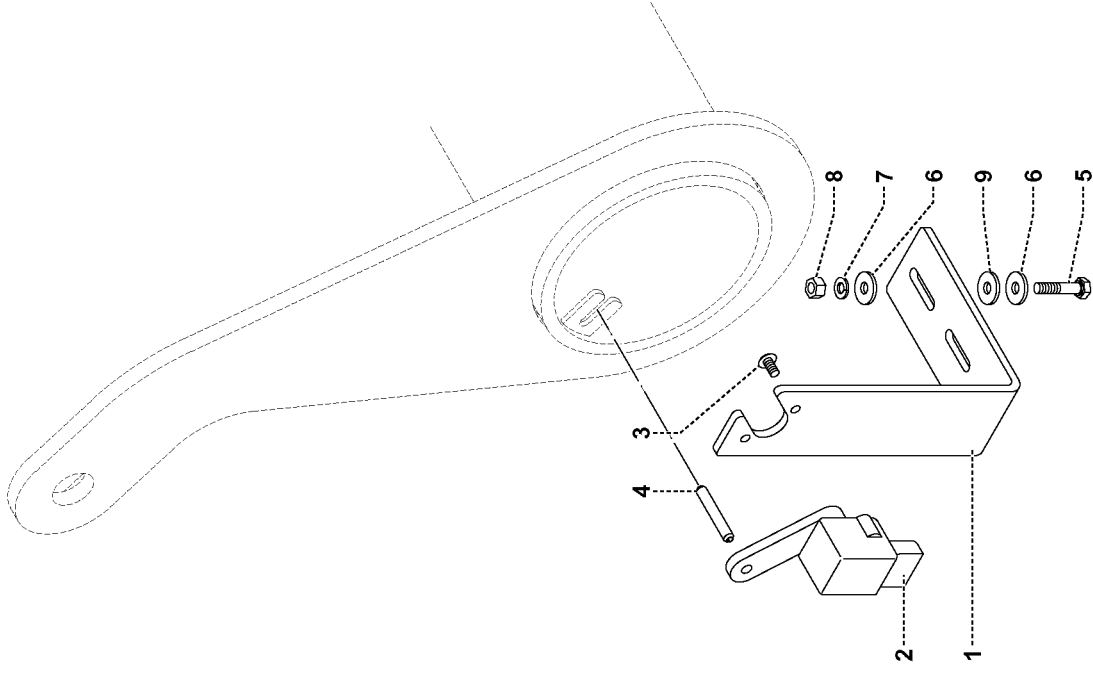
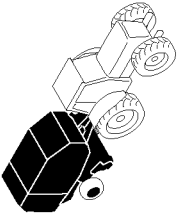


n.	code
1	3917904
2	3917906
3	8850350
4	8852244
5	8852106
6	8851006
7	3917856
8	3917880
9	3917890
10	3917785
11	8850415
12	8852245
13	8852108
14	8851008
15	8891109
16	8850237
17	8852110
18	8851010
19	0051124
20	8852369
21	3917870
22	8850233
23	8852256
24	3917A08
26	3917898
27	3917860
28	3917899
29	8852112
30	8851012
31	8850350
32	8852244
33	8852106
34	8851006
35	8850350
36	8852244
37	8852106
38	8851006
39	8850350
40	8852244
41	8852106
42	8851006
43	8852110
44	8851010
45	8850350
46	8852244
47	8852106
48	8851006
49	3917A57

M6x20 UNI 905
ø6,5x18x2
6x11x1,2 UNI 8839B
M6 UNI 5587
ø8,5x24x2,5
8x14,9x1,6 UNI 8839B
M8 UNI 5587
N 1700 L=702 Ø14
M10x50 UNI-EN 24017
10x18,1x1,8 UNI 8839B
M10 UNI 5587
M10 DIN 982
ø25,5x40x1
M10x30 UNI-EN 24017
ø10,5x30x3
M12
12x21,1x2,1 UNI 8839B
M12 UNI 5587
M6x20 UNI 905
ø6,5x18x2
6x11x1,2 UNI 8839B
M6 UNI 5587
M6x20 UNI 905
ø6,5x18x2
6x11x1,2 UNI 8839B
M6 UNI 5587
M6x20 UNI 905
ø6,5x18x2
6x11x1,2 UNI 8839B
M6 UNI 5587
10x18,1x1,8 UNI 8839B
M10 UNI 5587
M6x20 UNI 905
ø6,5x18x2
6x11x1,2 UNI 8839B
M6 UNI 5587

N 010
3945436N0100a

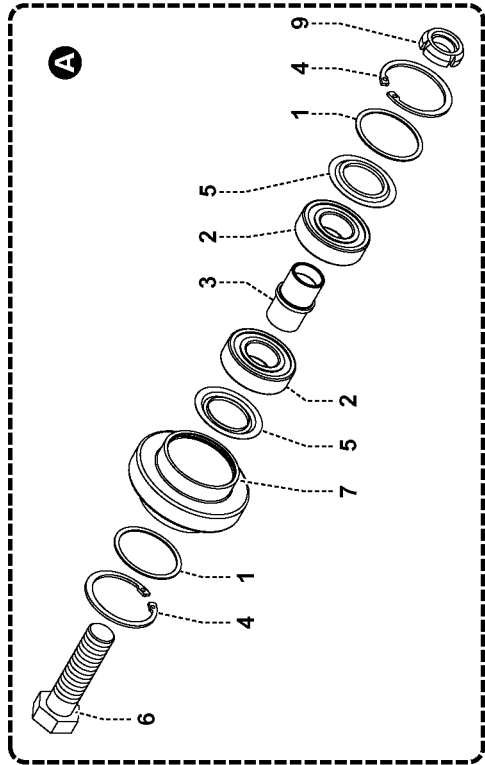
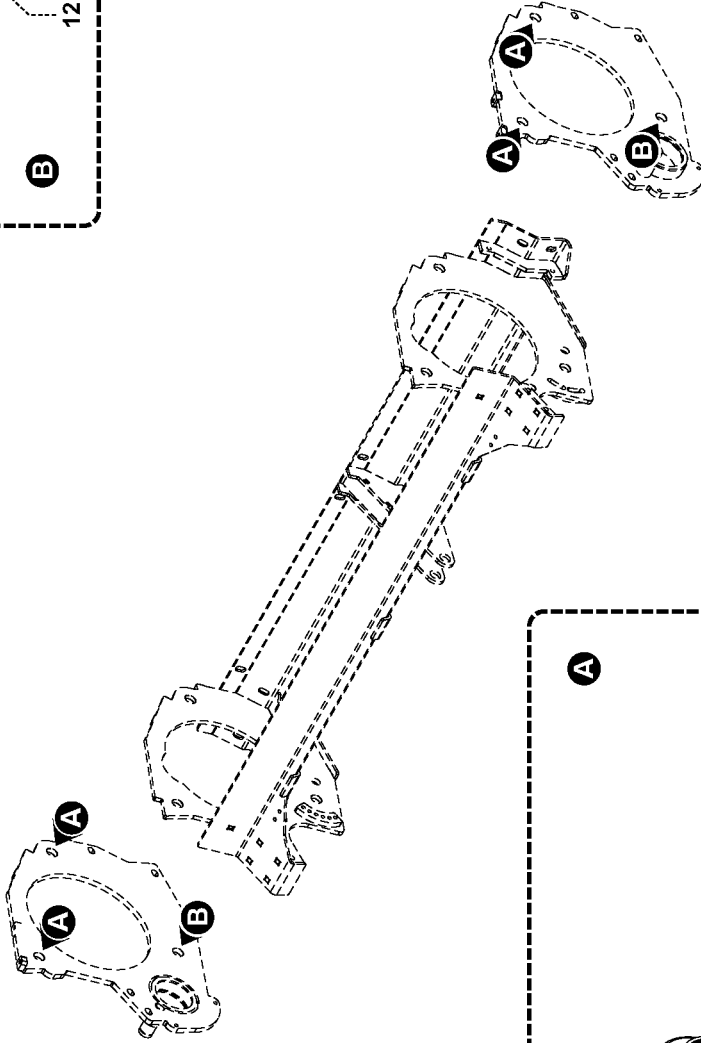
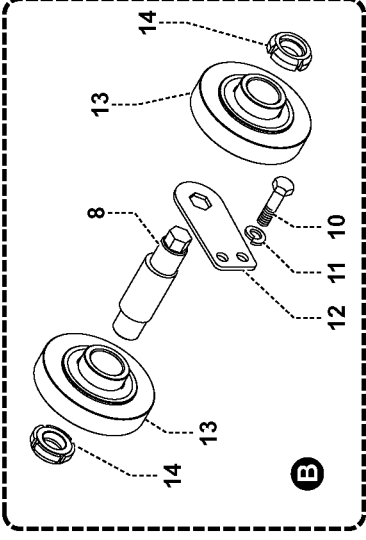
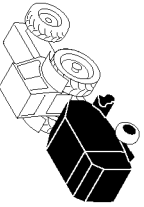
Version



n.	code
1	3901A38
2	8886812
3	8850574
4	0092034
5	8850219
6	8852244
7	8852106
8	8851006
9	8852039

M5x10 UNI EN 20898/1
 6x40 DIN 1481
 M6x30 UNI-EN 24017
 ø6.5x18x2
 6x11x1,2 UNI 8839B
 M6 UNI 5587
 6X18 DIN9021

Attenersi alle norme per le ordinazioni - Attenersi alle norme per le ordinazioni - Attenersi alle norme per le ordinazioni - Attenersi alle norme per le ordinazioni



n.	code
1	3908A94
2	0070024
3	3908B97
4	0061152
5	0071138
6	3908B99
7	3908A92
8	3908C84
9	0084015
10	8850223
11	8852108
12	3908A96
13	0070A03
14	0084015

25x62x15 6205 2RS1 A

M8x30 UNI-EN 2401
8x14,9x1,6 UNI 8839B

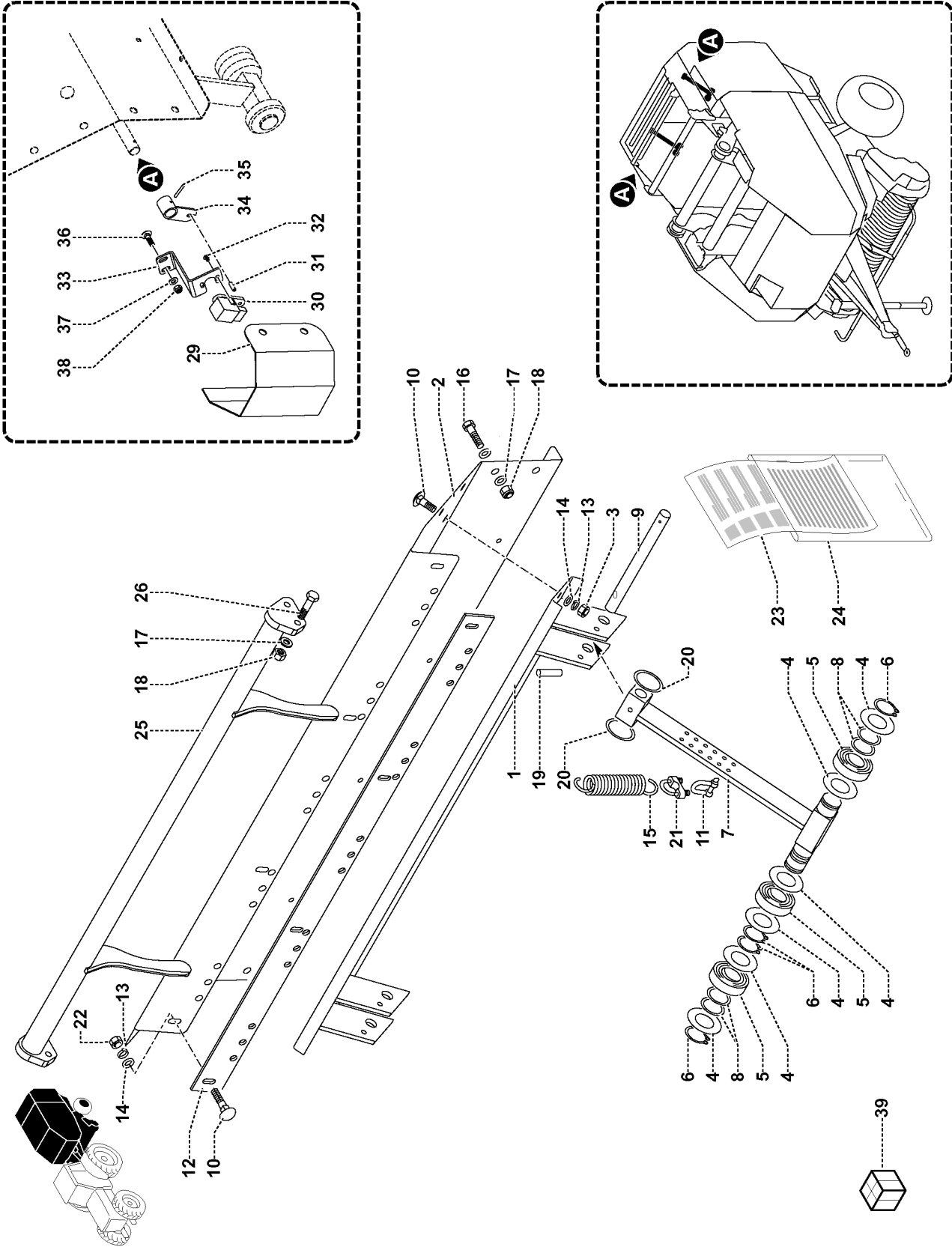
Version

Q 075

00a

3945460Q07500a

2172108400 Sxx



n.	code
1	3908891
2	3908815
3	8851010
4	8852890
5	0070608
6	0061035
7	3908912
8	8852320
9	3908817
10	8850390
11	0057352
12	3908818
13	8852110
14	8852010
15	8876061
16	8850242
17	8852012
18	0051126
19	0092025
20	8852316
21	8852317
22	0057101
23	0051124
24	9820A49
25	9801008
26	3908981
29	8850244
30	3917A18
31	8886812
32	0092024
33	8850574
34	3921804
35	3921805
36	0092026
37	8850362
38	8852008
39	0051123

M10 UNI 5587
ø35-72-17
35 UNI 7435
ø35,5x45x0,2
M10x25 UNI 905
ø6 UNI 1947
ø10,5 DIN128
ø10,5x21x2
M12x30 UNI 5739
ø13x24x2,5
M12 DIN 982
ø45,5x55x0,2
ø45,5x55x0,5
M10 DIN 982
M12x40 UNI 5739
M5x10 UNI EN 20898/1
4x30 DIN 1481
M8x25 UNI 905
ø8,4x17x1,6
M8 DIN 982

S 023

00a

3945460S02300a

Version

CODE	TAV. Ed.	N.	CODE	TAV. Ed.	N.	CODE	TAV. Ed.	N.	CODE	TAV. Ed.	N.	CODE	TAV. Ed.	N.	CODE	TAV. Ed.	N.
3908B07	Q072 00a	3	3908C77	Q070 00a	26	3917A61	F070 00a	27	9820A49	S023 00a	23						
	Q072 00a	40	3908C84	Q075 00a	8	8850A05	Q070 00a	29	9820A85	R010 00a	24						
3908B08	Q072 00a	2	3908C86	G013 00a	3	8850A11	F020 00a	22									
3908B09	Q072 00a	17	3908C87	G023 00a	1	8850A17	E017 00a	2									
3908B11	Q072 00a	1	3908C89	G023 00a	8	8874A48	L031 00a	2									
3908B15	G051 00a	1	3908C90	Q070 00a	20	8874B08	F020 00a	2									
3908B18	Q070 00a	4	3908C91	Q070 00a	21	8874C12	L030 00a	2									
	Q070 00a	35	3908C92	Q070 00a	22		L031 00a	9									
3908B19	Q071 00a	7	3908C93	Q070 00a	23	8874C13	L031 00a	8									
3908B22	D073 00a	15	3908C94	Q070 00a	24	8874C26	L012 00a	10									
3908B54	G012 00a	19	3908C95	Q070 00a	19		L030 00a	3									
3908B56	Q070 00a	17	3908D15	Q070 00a	10	8874C27	L010 00a	1									
3908B73	G012 00a	3	3908D16	Q070 00a	11	8877D44	L012 00a	2									
3908B74	G012 00a	2	3908D22	Q073 00a	1	8877D45	L031 00a	4									
	G012 00a	23	3908D24	G019 00a	1	8877D47	L070 00a	2									
3908B79	G013 00a	1	3917787P	N011 00a	27	8877D49	L012 00a	1									
	G013 00a	18	3917A06	P090 00a	1	8877D51	L031 00a	7									
3908B80	G021 00a	1	3917A07	N050 00a	1	8877D52	L030 00a	5									
3908B97	Q075 00a	3	3917A08	N010 00a	24	8877D53	L030 00a	4									
3908B99	Q075 00a	6	3917A09	A011 00a	19	8877D54	L012 00a	7									
3908C05	Q070 00a	9	3917A13P	N011 00a	1	8877D55	L012 00a	12									
3908C06	Q070 00a	1	3917A14	E060 00a	8	8877D56	L012 00a	11									
3908C07	Q070 00a	2	3917A15	E060 00a	14	8889A20	R032 00a	21									
3908C40	G025 00a	10	3917A18	S023 00a	29	8889C15	R031 00a	1									
	G025 00a	21	3917A24	A010 00a	29	8889C16	R031 00a	2									
3908C41	G025 00a	1	3917A25	A010 00a	22	8889C60	P010 00a	6									
	G025 00a	18	3917A26	A010 00a	23	8889C63	R032 00a	13									
3908C43	G022 00a	8	3917A27	N050 00a	12	8889D43	R020 00a	2									
3908C44	G040 00a	1	3917A29	N050 00a	14	8889D45	R020 00a	1									
3908C45	G019 00a	19	3917A42P	N030 00a	2	8889D69	R030 00a	11									
3908C47	G010 00a	1	3917A45P	N030 00a	1	8889D83	R032 00a	24									
3908C54	G015 00a	1	3917A54	D013 00a	1	8889D84	R032 00a	23									
3908C73	Q070 00a	32	3917A55	D013 00a	2	8889F01	R030 00a	18									
3908C74	Q070 00a	33	3917A57	N010 00a	49	8889F04	R030 00a	19									
3908C75	Q070 00a	16		N011 00a	52	8889F24	R020 00a	4									
3908C76	Q070 00a	25	3917A60	B050 00a	28	8889F33	R030 00a	20									

CLICK HERE TO **DOWNLOAD** THE COMPLETE MANUAL

- Thank you very much for reading the preview of the manual.
- You can download the complete manual from: www.heydownloads.com by clicking the link below



- Please note: If there is no response to CLICKING the link, please download this PDF first and then click on it.

CLICK HERE TO **DOWNLOAD** THE COMPLETE MANUAL