



# MX 13-3

**Kommissionierstapler**

**Order picker truck**

**Chariot élévateur de préparation de commandes**

**Carrello elevatore di commissione**

**Carretilla de commisionado**



**Ersatz-  
teil-  
Liste**

**Spare  
Parts  
List**

**Catalogue  
de pièces  
détachées**

**Catalogo  
parti di  
ricambio**

**Catálogo  
de  
recambio**

Ident-Nr. 8 054 729



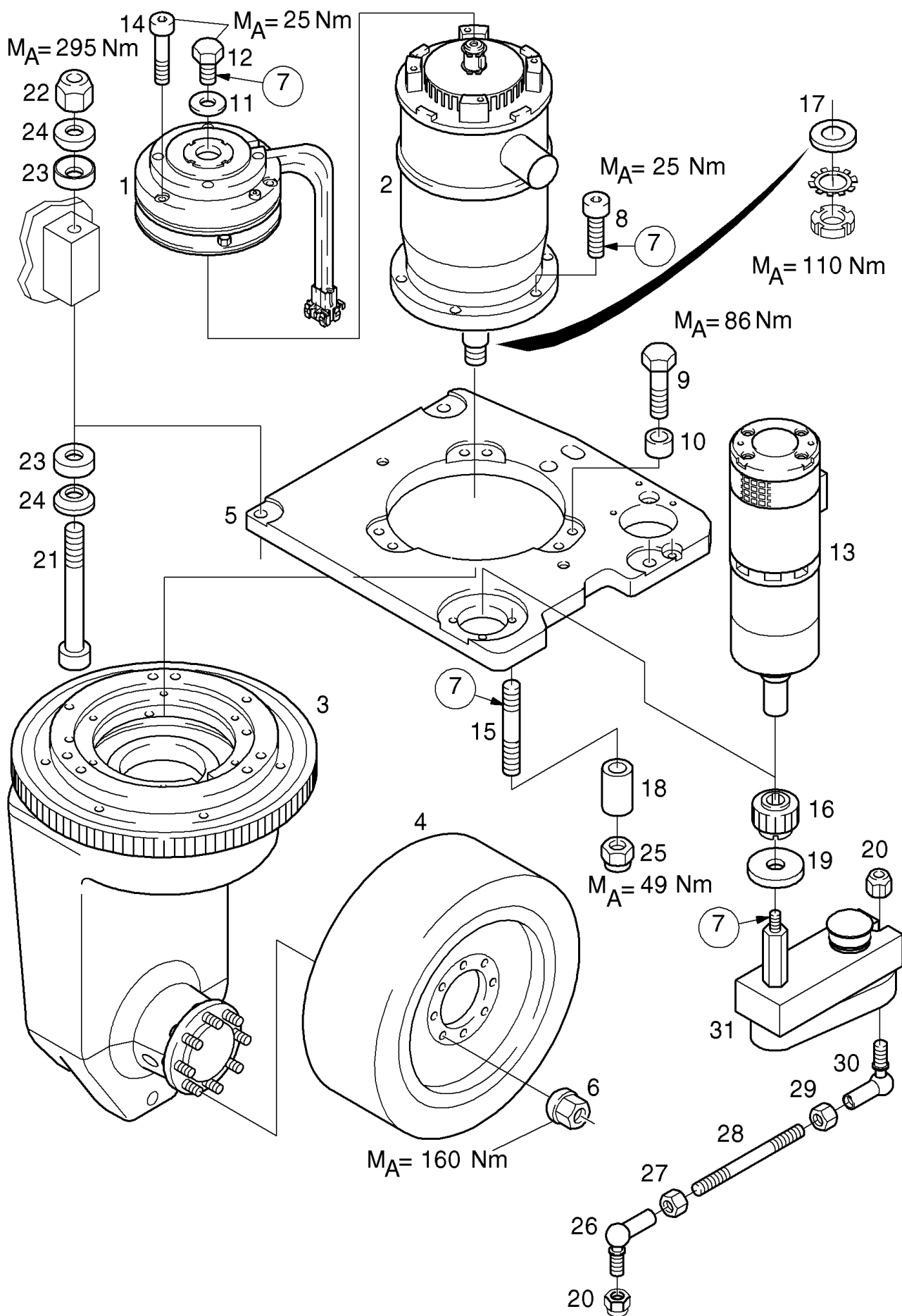
CLICK HERE TO **DOWNLOAD** THE COMPLETE MANUAL

- Thank you very much for reading the preview of the manual.
- You can download the complete manual from: [www.heydownloads.com](http://www.heydownloads.com) by clicking the link below



- Please note: If there is no response to CLICKING the link, please download this PDF first and then click on it.

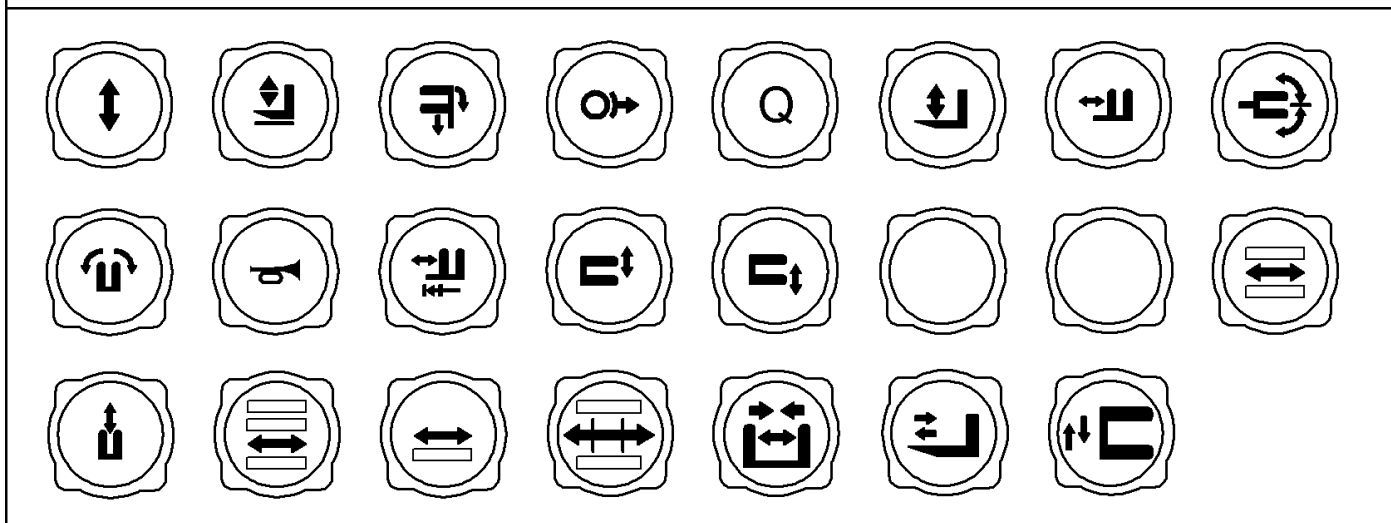
CLICK HERE TO **DOWNLOAD** THE COMPLETE MANUAL



M1537-A126



Pos. 7 Tastenkappensatz / key cap set / kit de touches / kit di tasti / juego de teclas

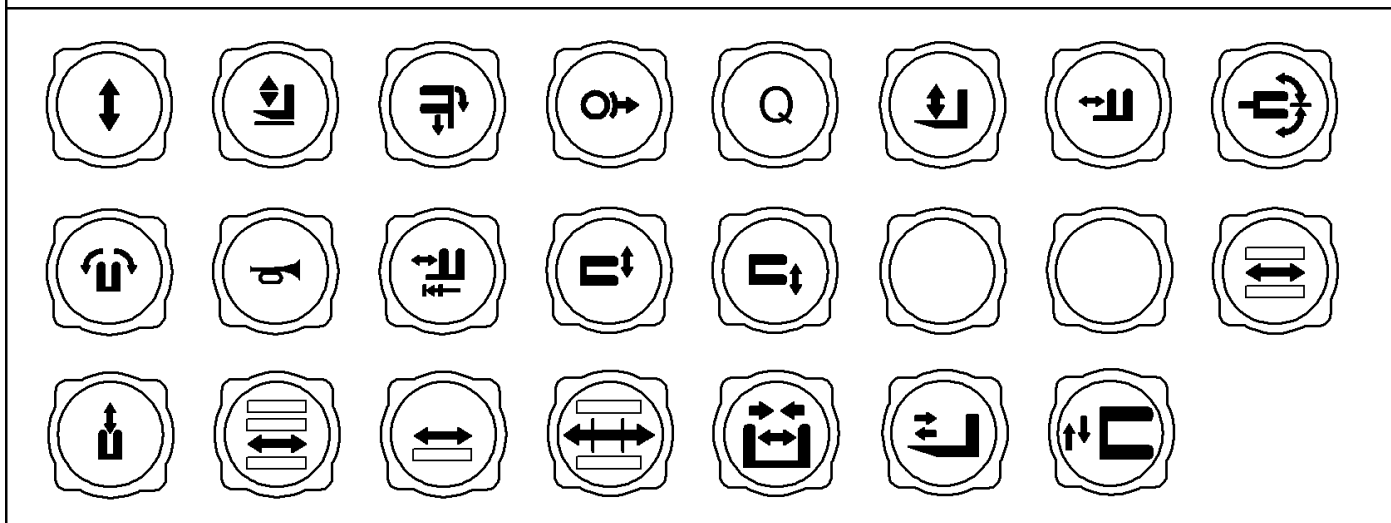


Sondertastenkappen special key cap set kit de touches spéciales kit di tasti speciali juego de teclas especiales		Bestell-Nr.
		W8 424 683
		W8 427 709
		W8 427 779

Symbole, die im Tastenkappensatz nicht enthalten sind, auf Anfrage  
 Symbols not belonging to key cap set are available on request  
 Demandez pour les symboles ne faisant pas partie du kit de touches  
 Simboli non inclusi nel kit di tasti su richiesta  
 Hacer pedida para los simbolos non inclusos en el juego de teclas

M1405-B144

Pos. 7 Tastenkappensatz / key cap set / kit de touches / kit di tasti / juego de teclas

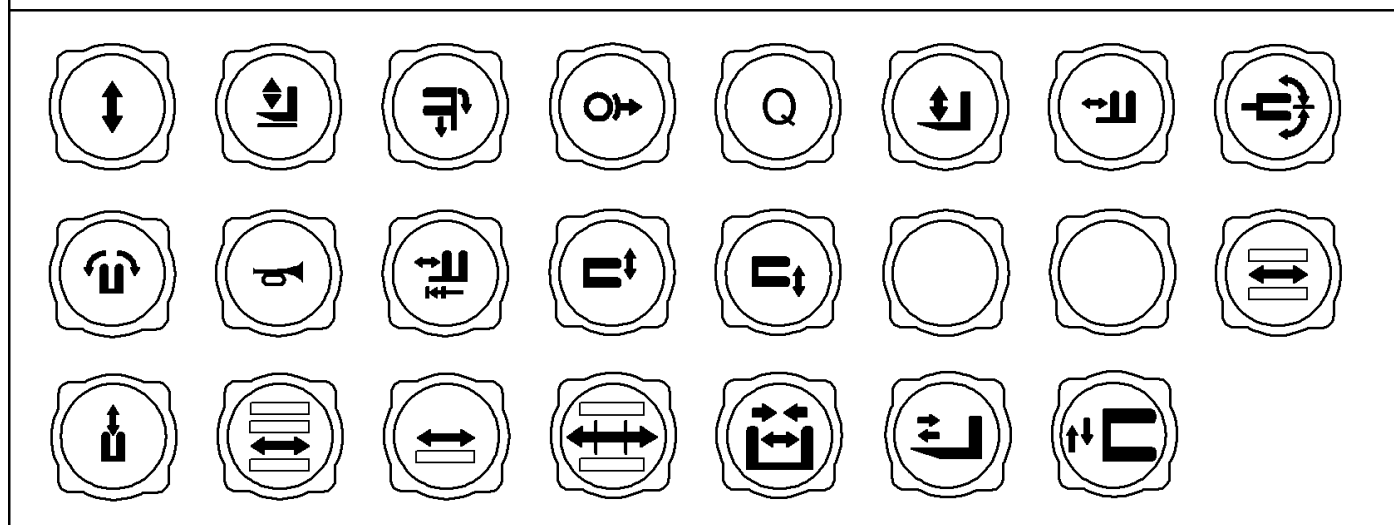





Sondertastenkappen special key cap set kit de touches spéciales kit di tasti speciali juego de teclas especiales		Bestell-Nr.
		W8 424 683
		W8 427 709
	W8 427 779	

Symbole, die im Tastenkappensatz nicht enthalten sind, auf Anfrage  
 Symbols not belonging to key cap set are available on request  
 Demandez pour les symboles ne faisant pas partie du kit de touches  
 Simboli non inclusi nel kit di tasti su richiesta  
 Hacer pedida para los simbolos non inclusos en el juego de teclas

M1405-B144

Pos. 7 Tastenkappensatz / key cap set / kit de touches / kit di tasti / juego de teclas

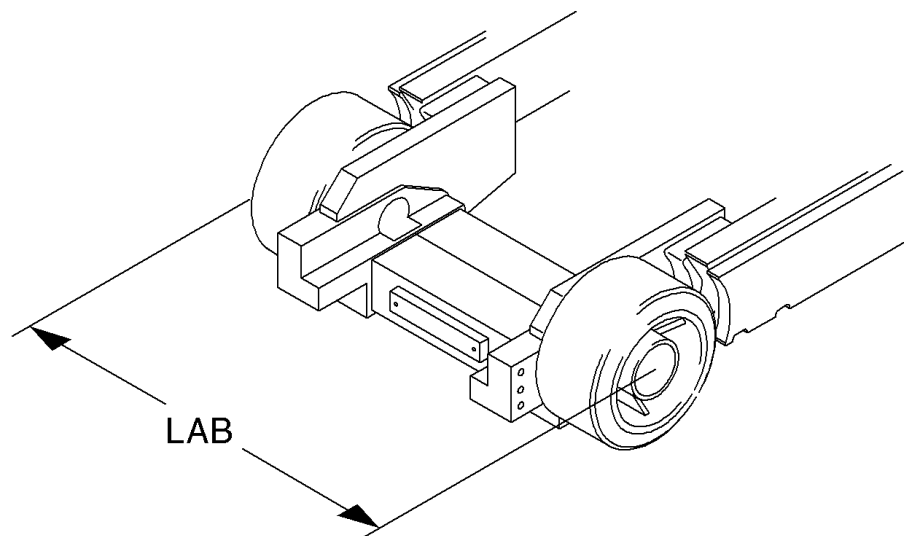
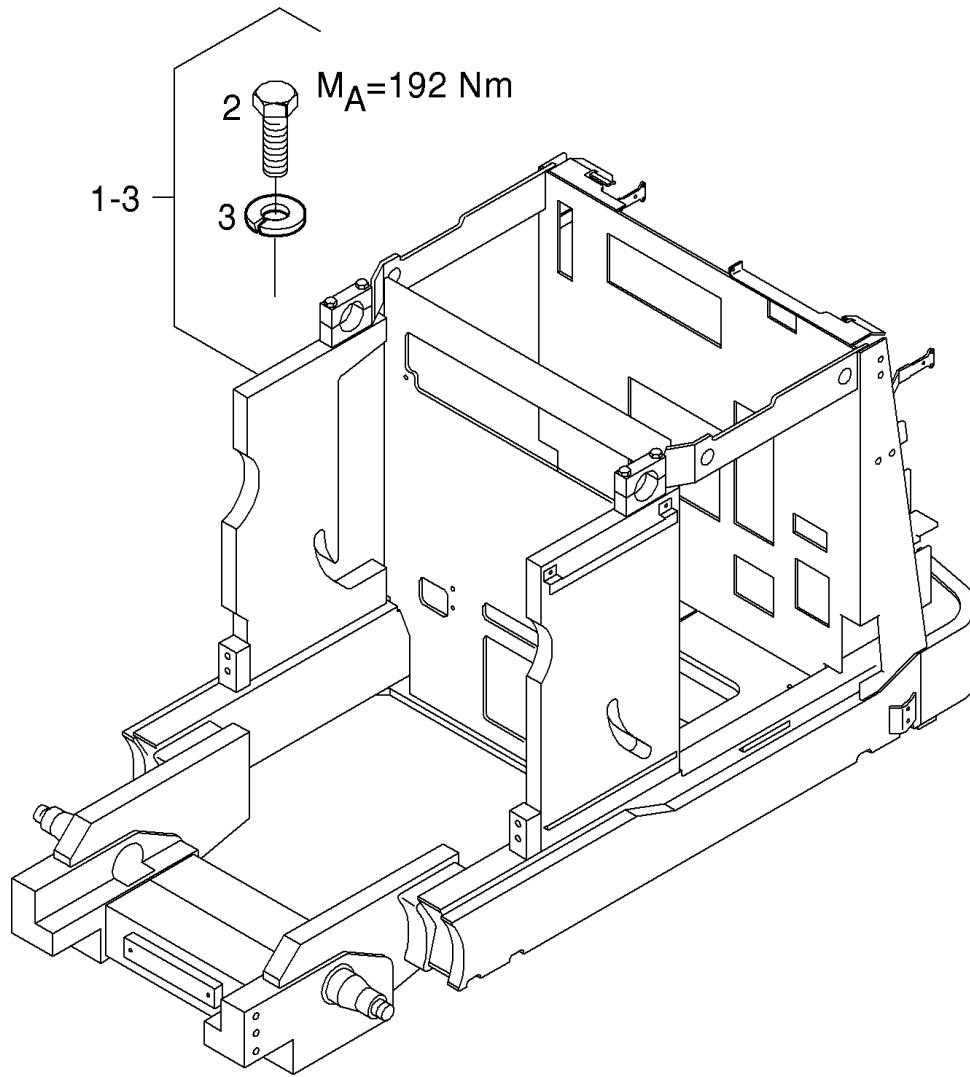


Sondertastenkappen special key cap set kit de touches spéciales kit di tasti speciali juego de teclas especiales		Bestell-Nr.
		W8 424 683
		W8 427 709
		W8 427 779

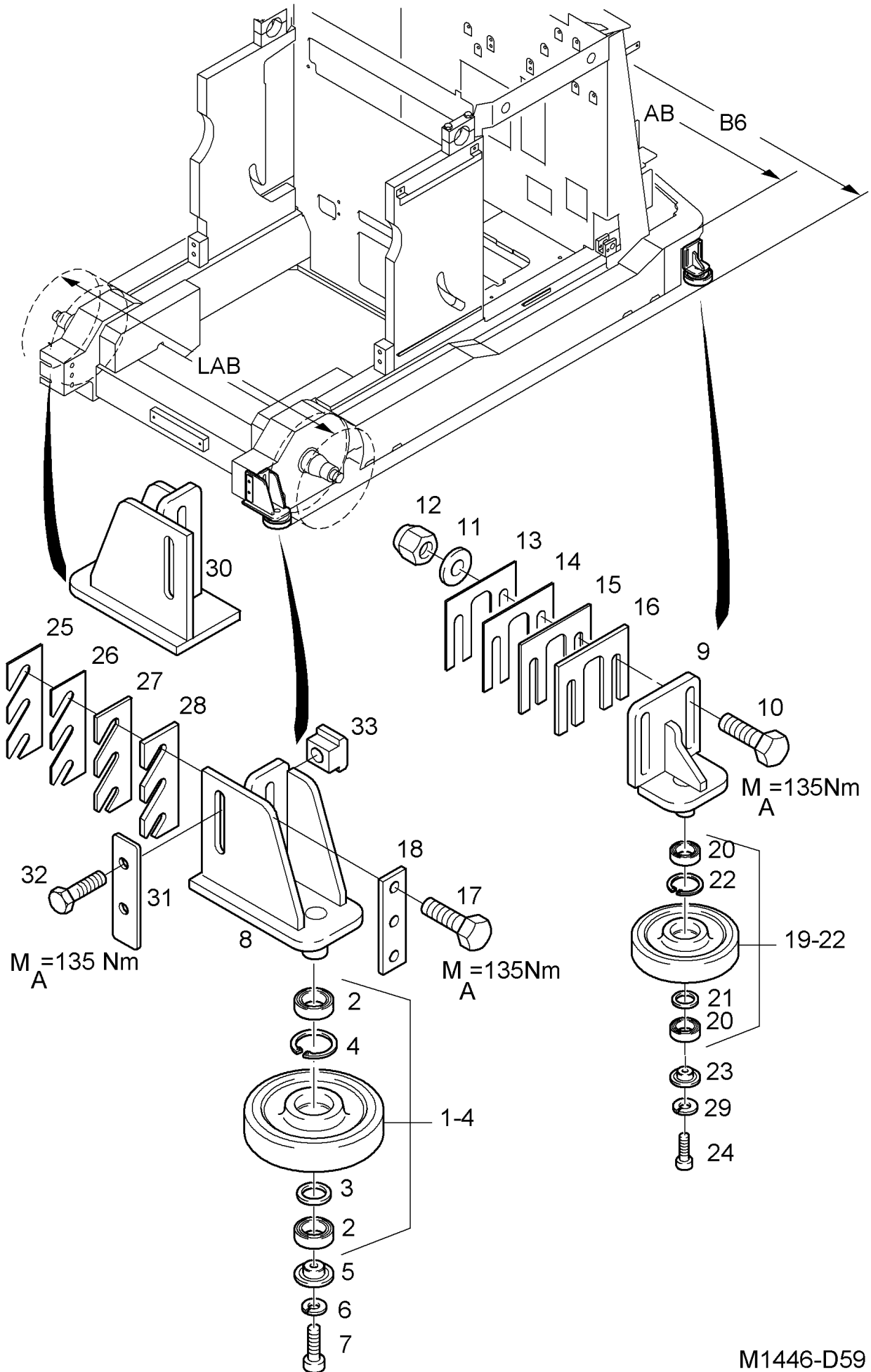
Symbole, die im Tastenkappensatz nicht enthalten sind, auf Anfrage  
 Symbols not belonging to key cap set are available on request  
 Demandez pour les symboles ne faisant pas partie du kit de touches  
 Simboli non inclusi nel kit di tasti su richiesta  
 Hacer pedida para los simbolos non inclusos en el juego de teclas

M1405-B144

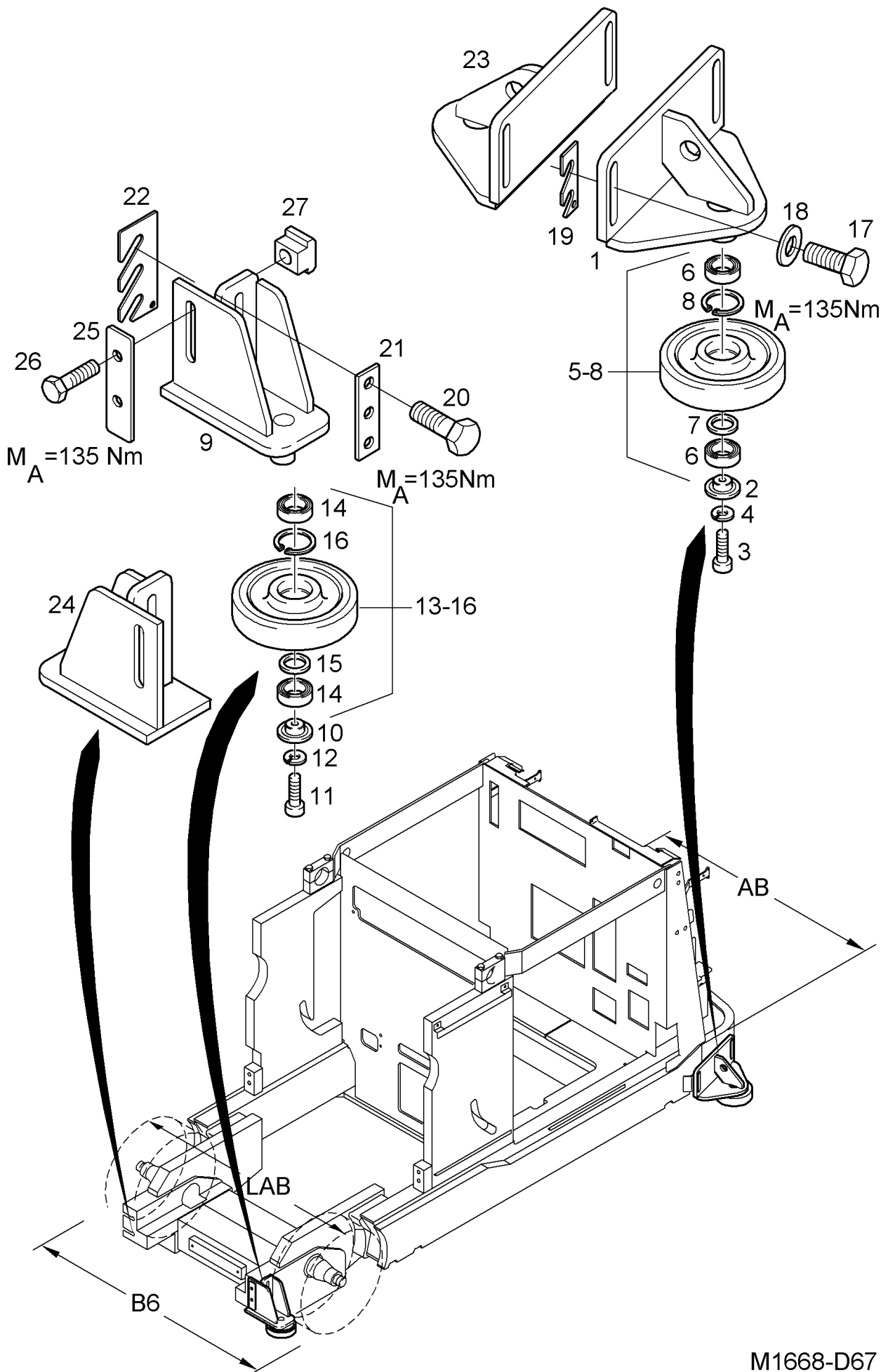




M1654-D66

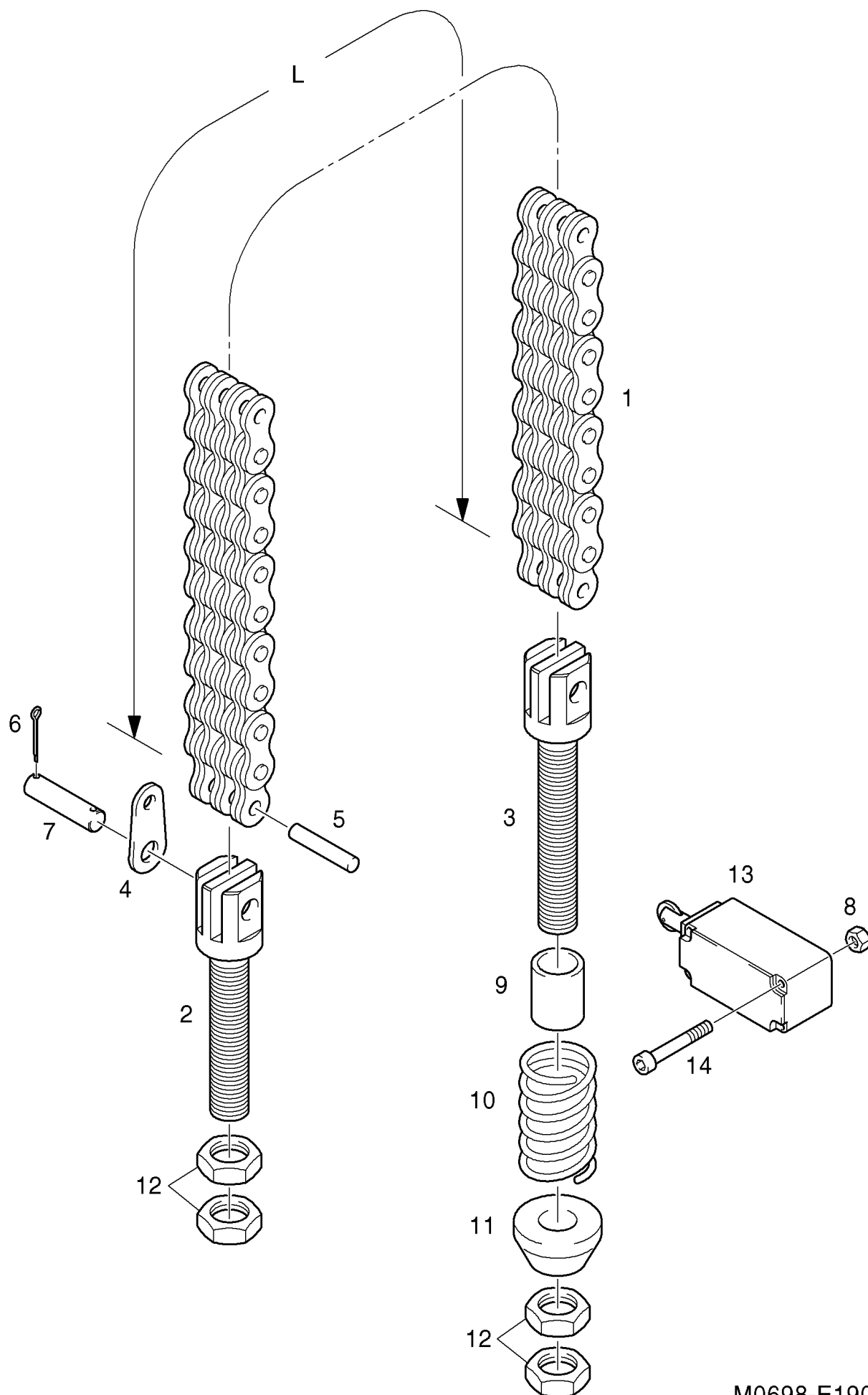


M1446-D59

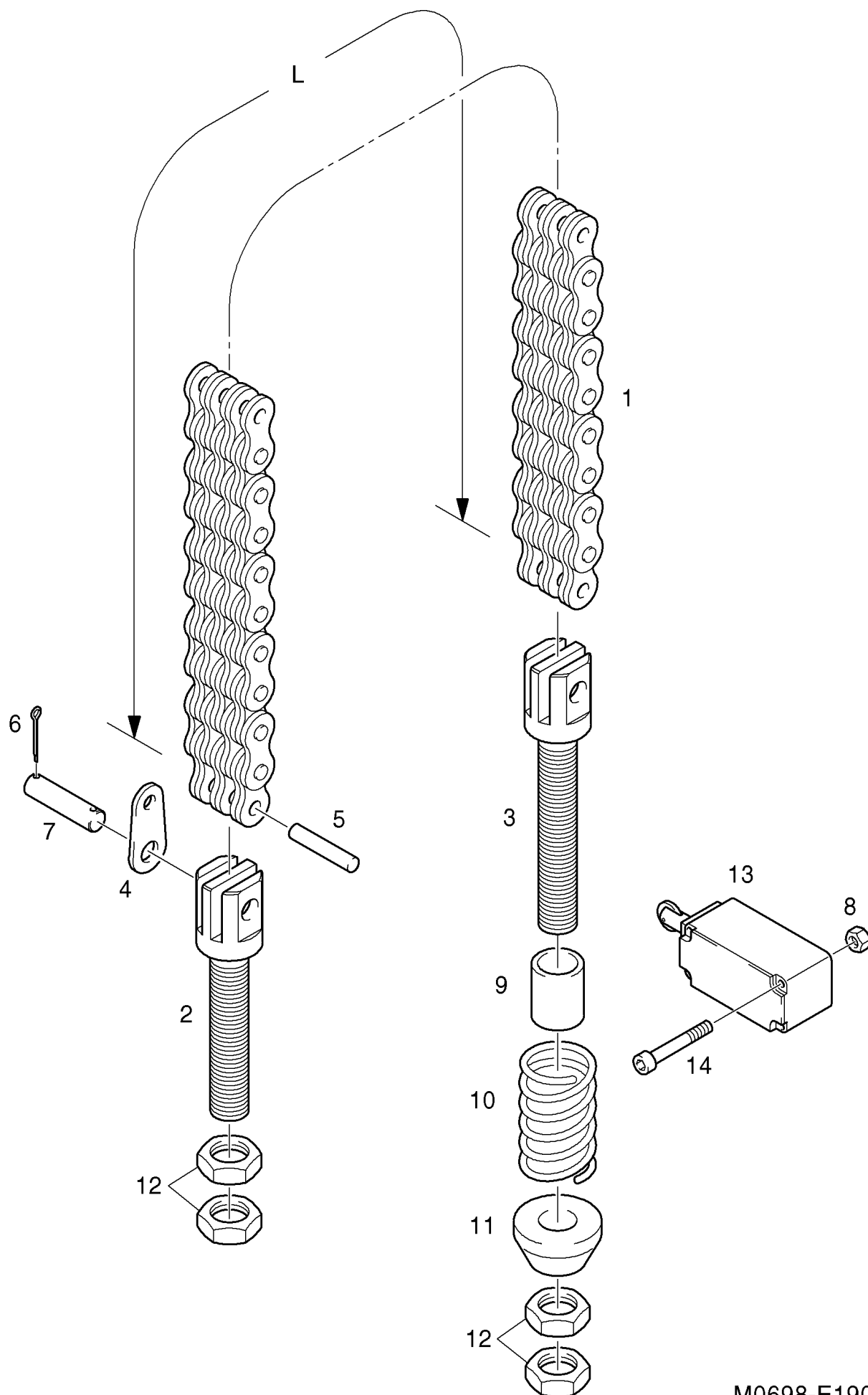


M1668-D67

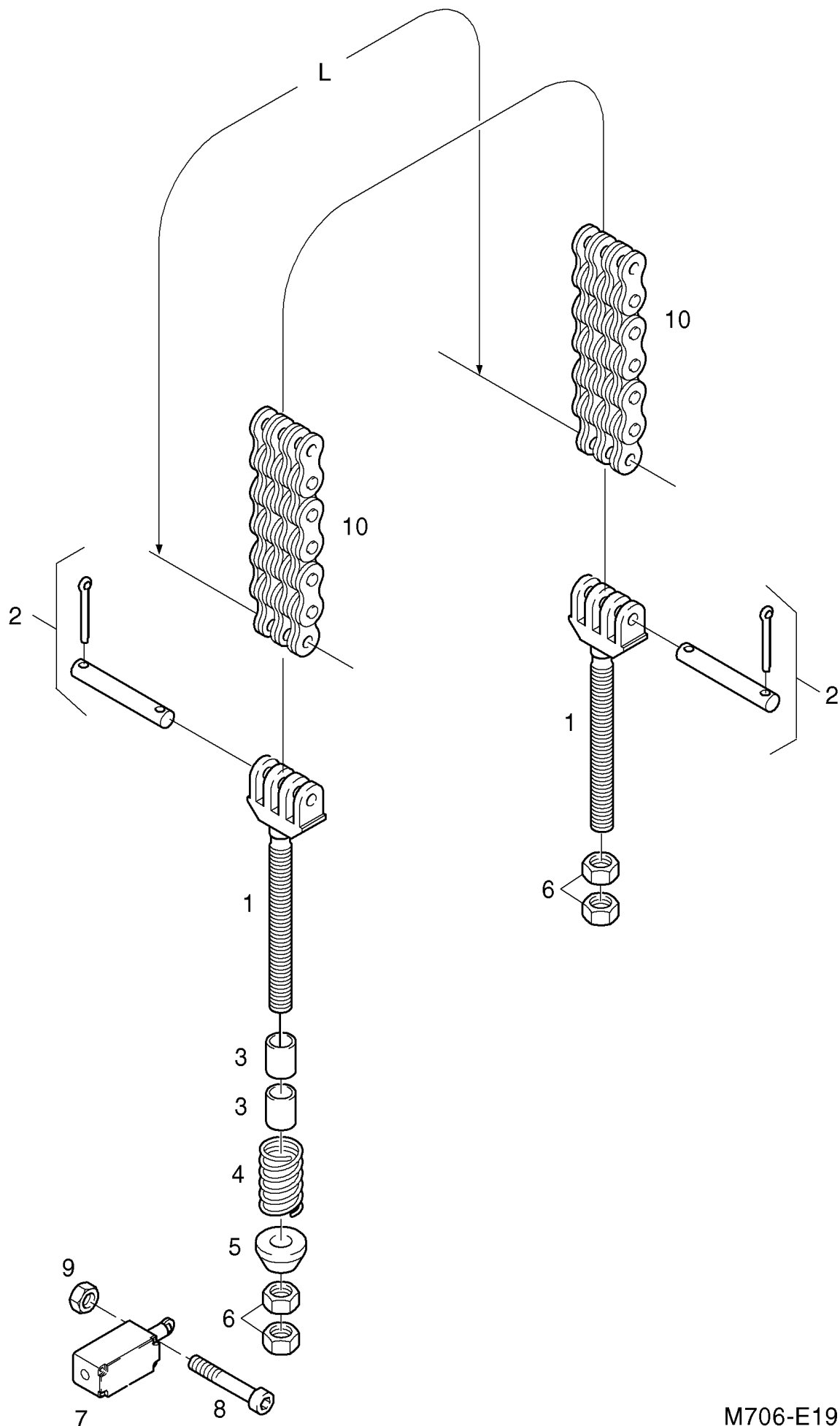




M0698-E190



M0698-E190



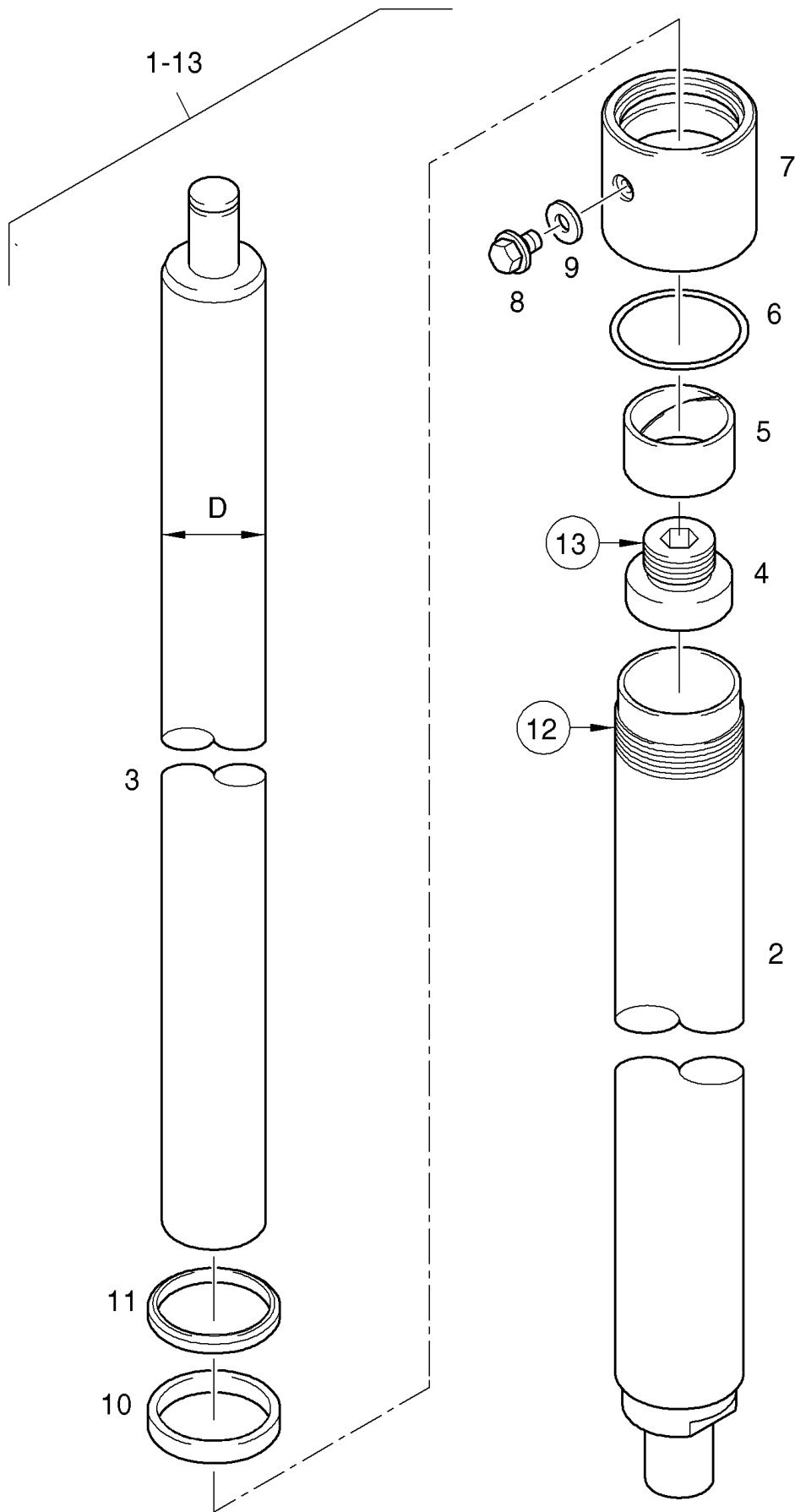
M706-E195



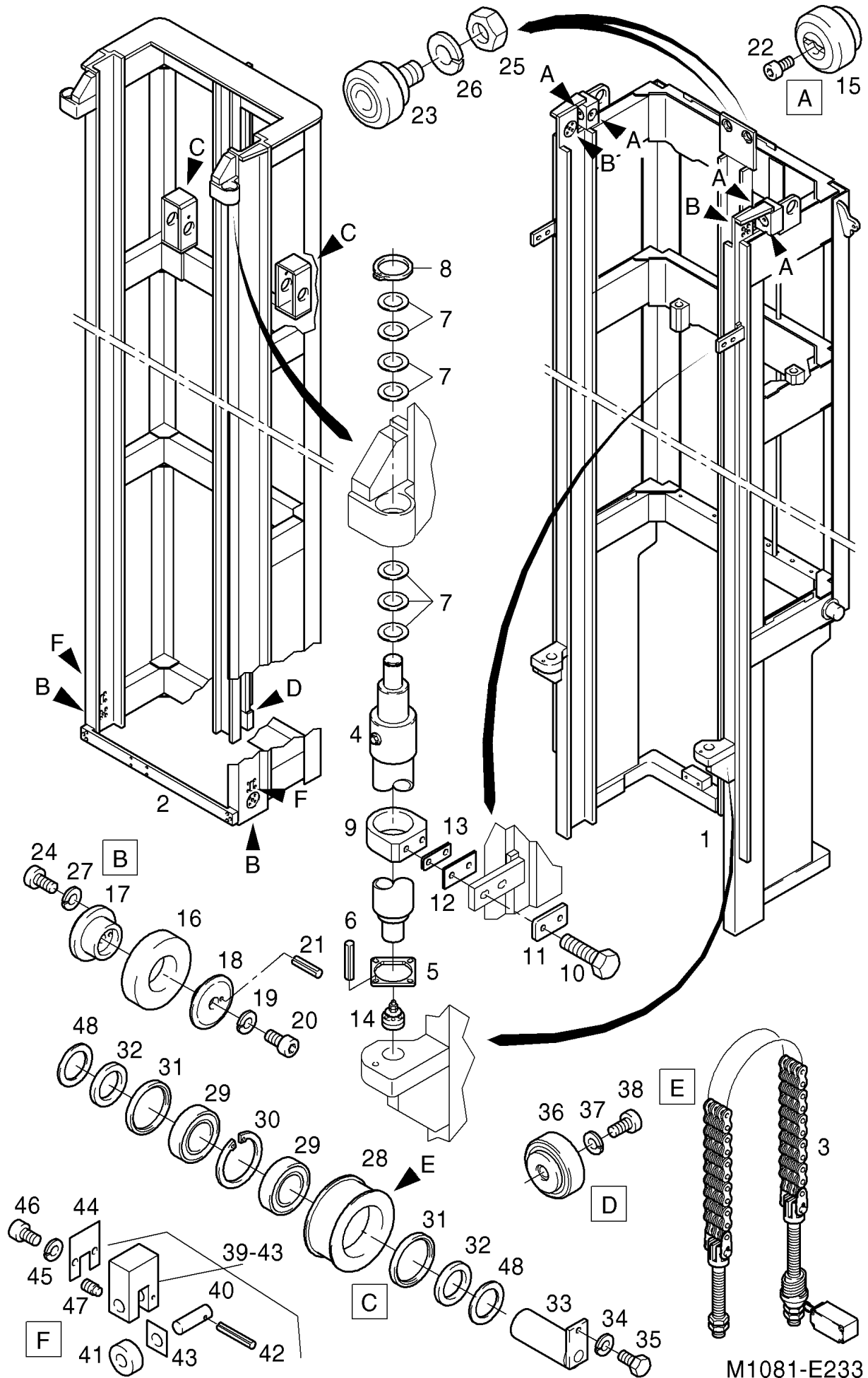
LIFT CYLINDER

D=55mm/H=1360mm/L=1633mm

MX13-3



M1057-F142



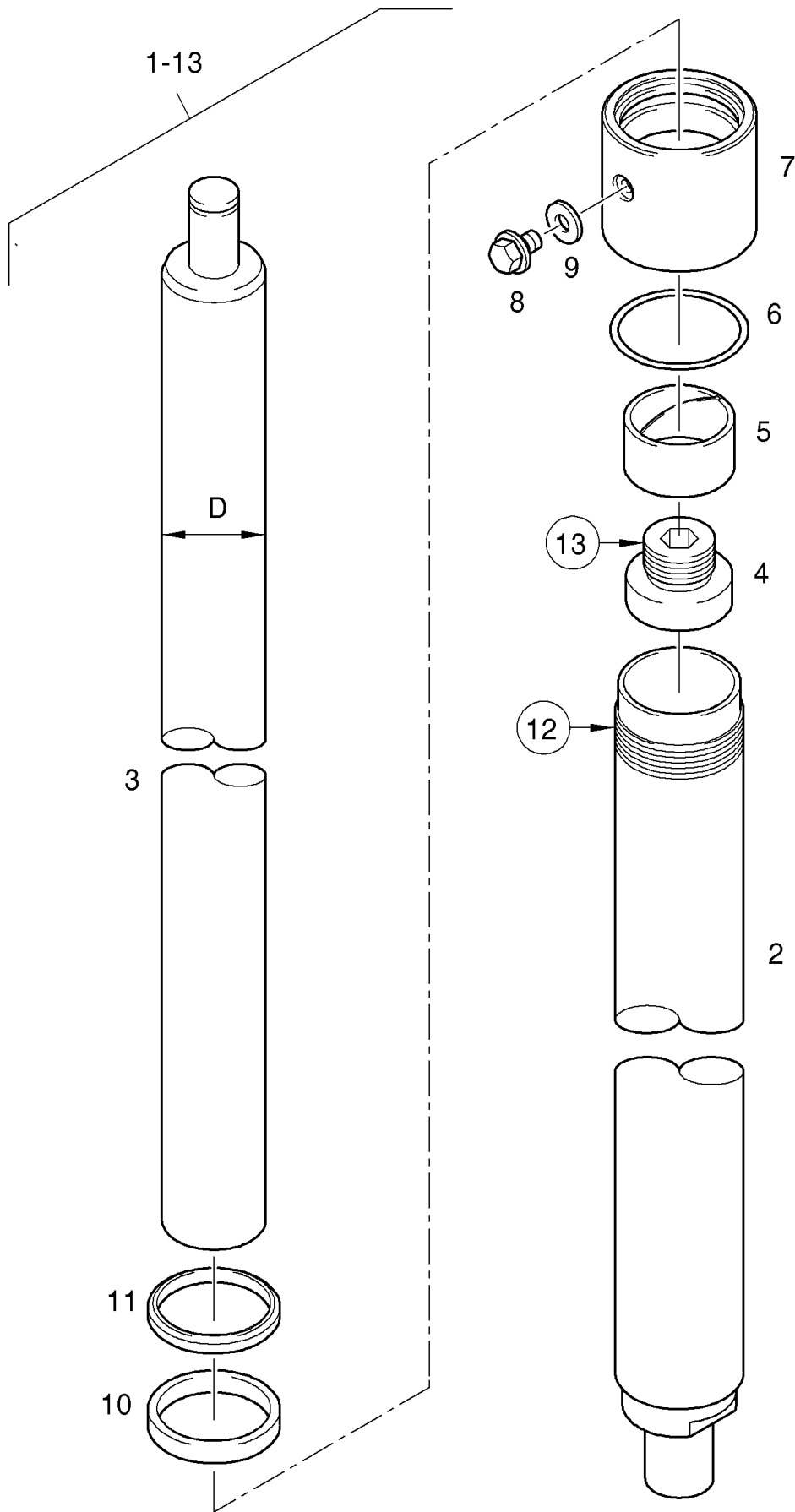
M1081-E233



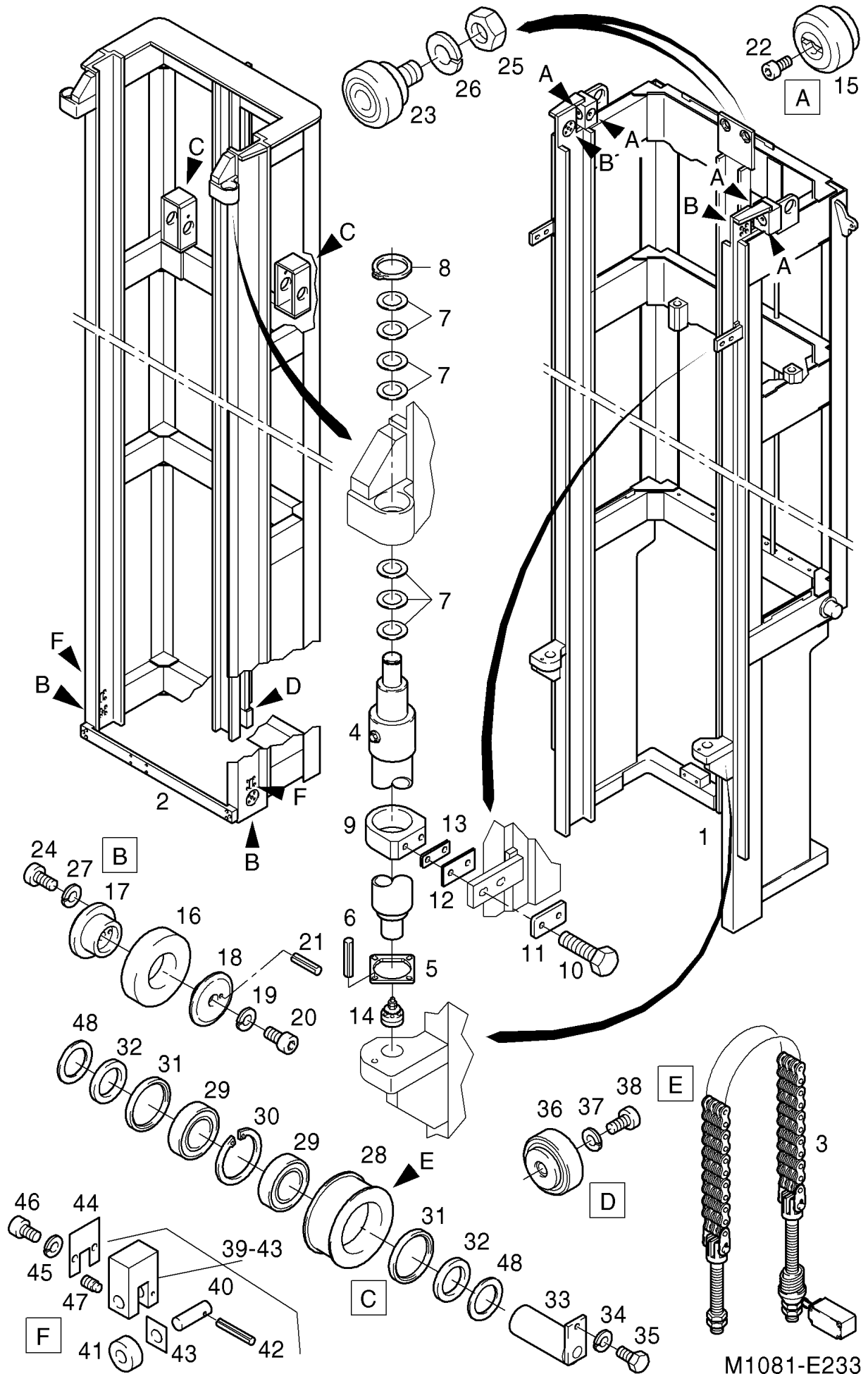
LIFT CYLINDER

D=55mm/H=3197mm/L=3470mm

MX13-3



M1057-F142



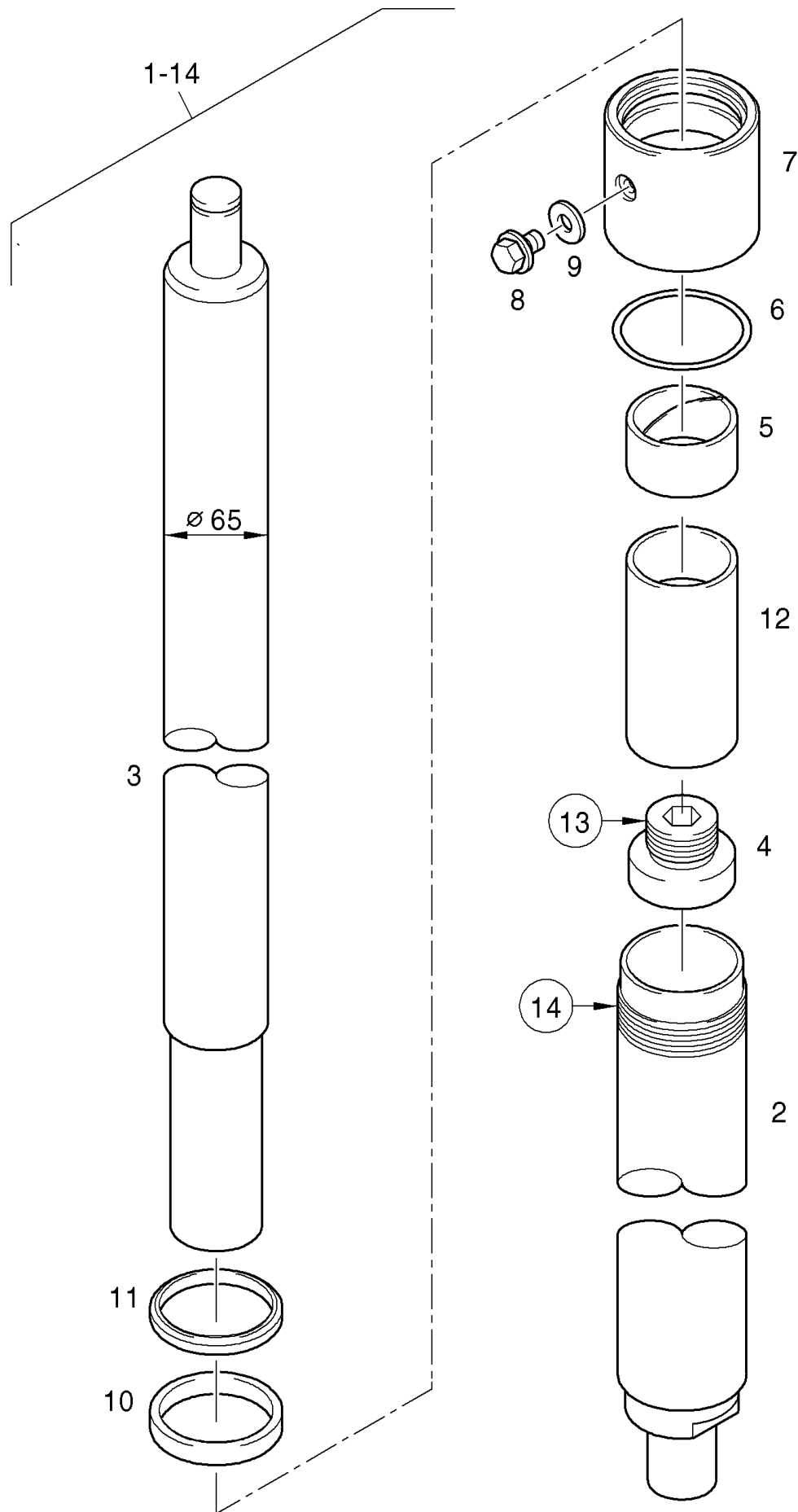
M1081-E233



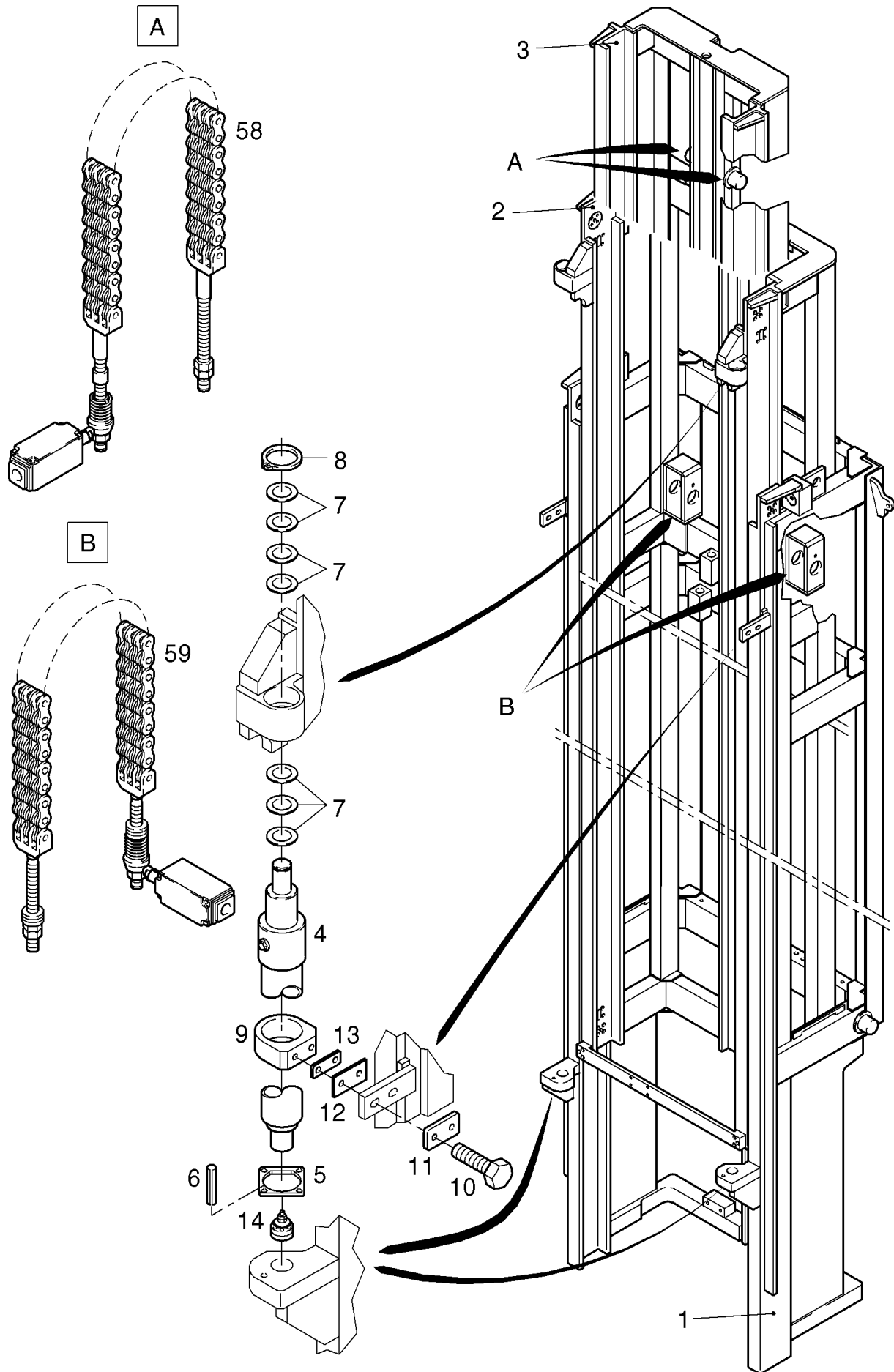
LIFT CYLINDER

D=65mm/H=5063mm/L=5470mm

MX13-3



M1058-F143

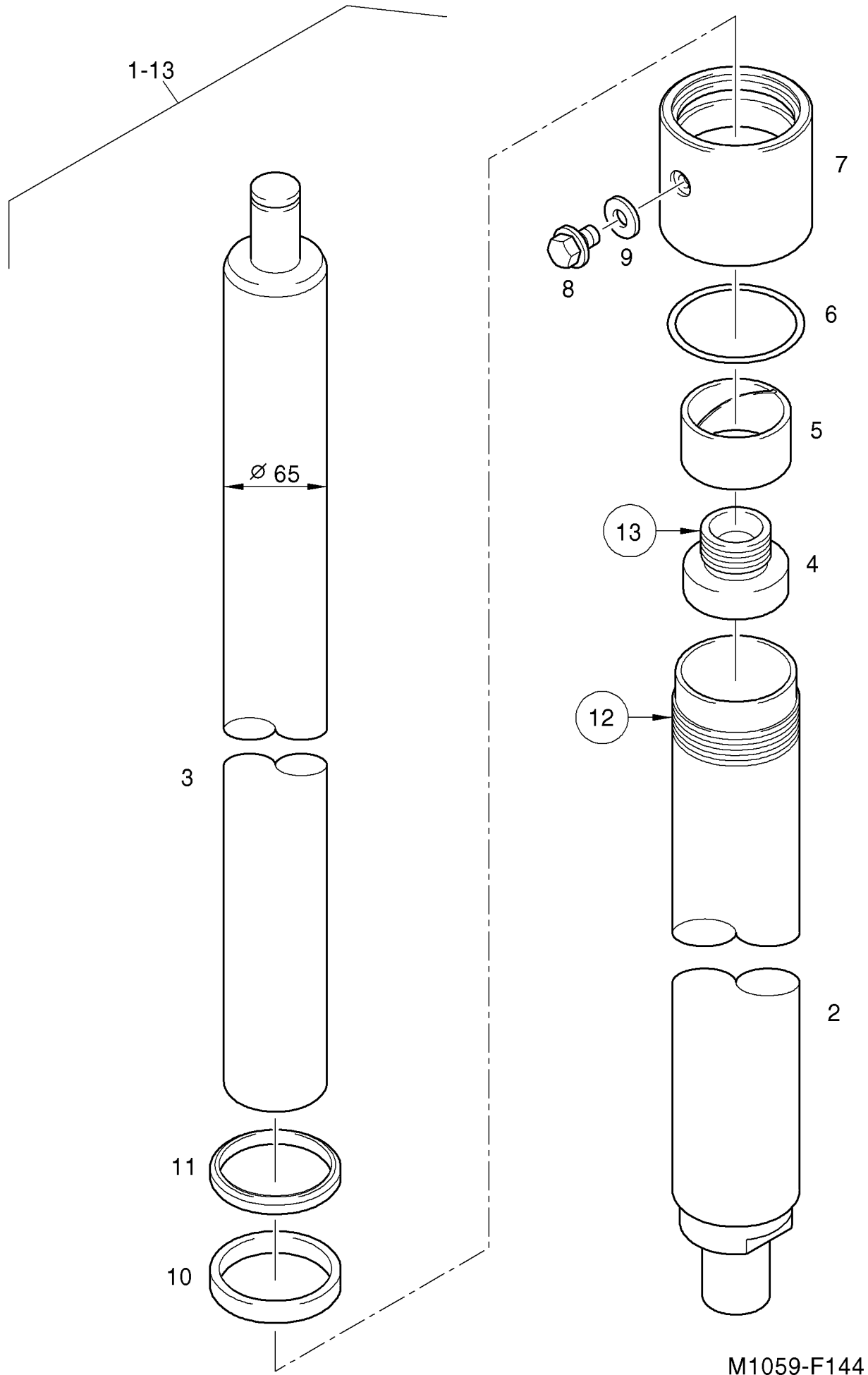


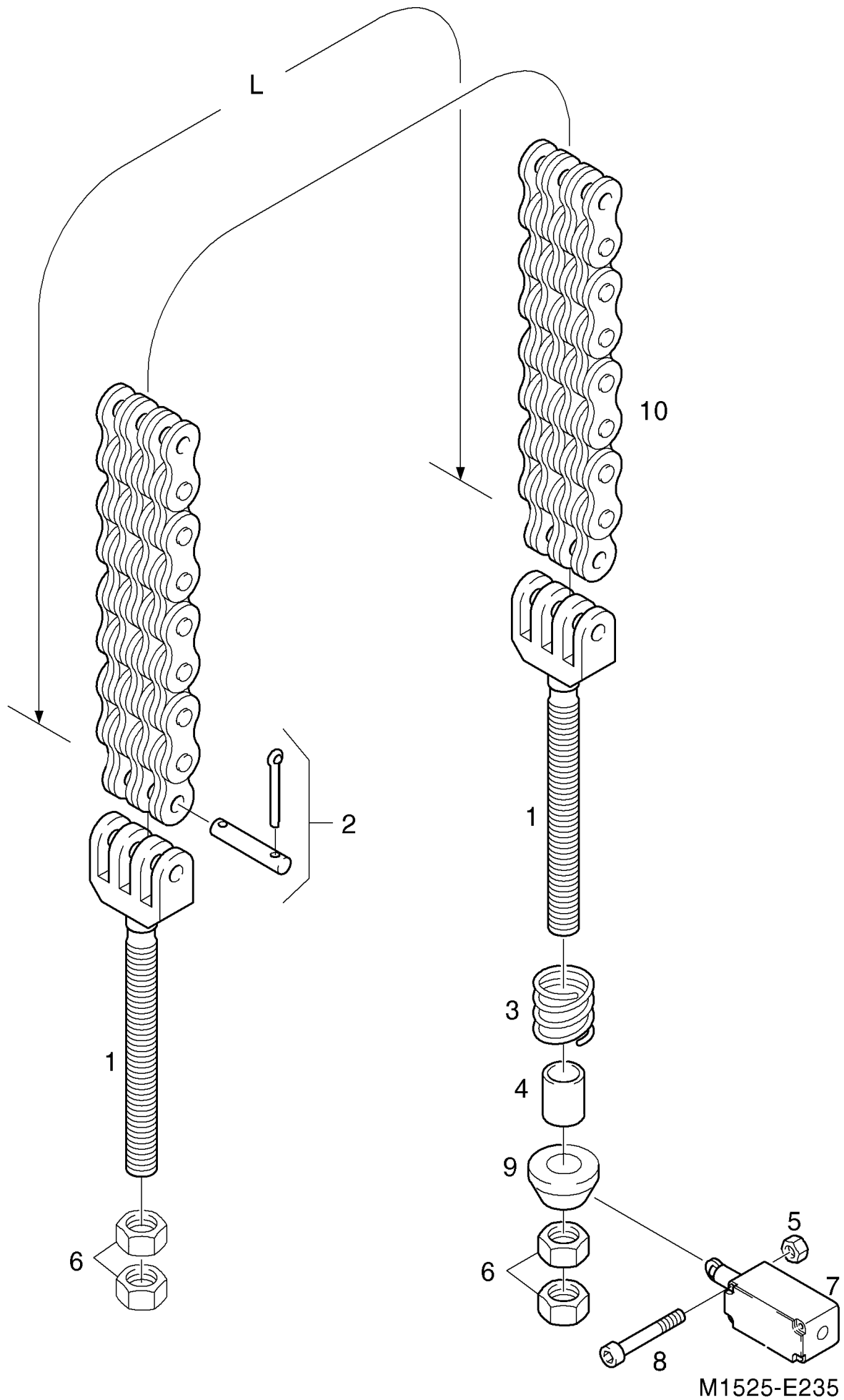
M1120-E234

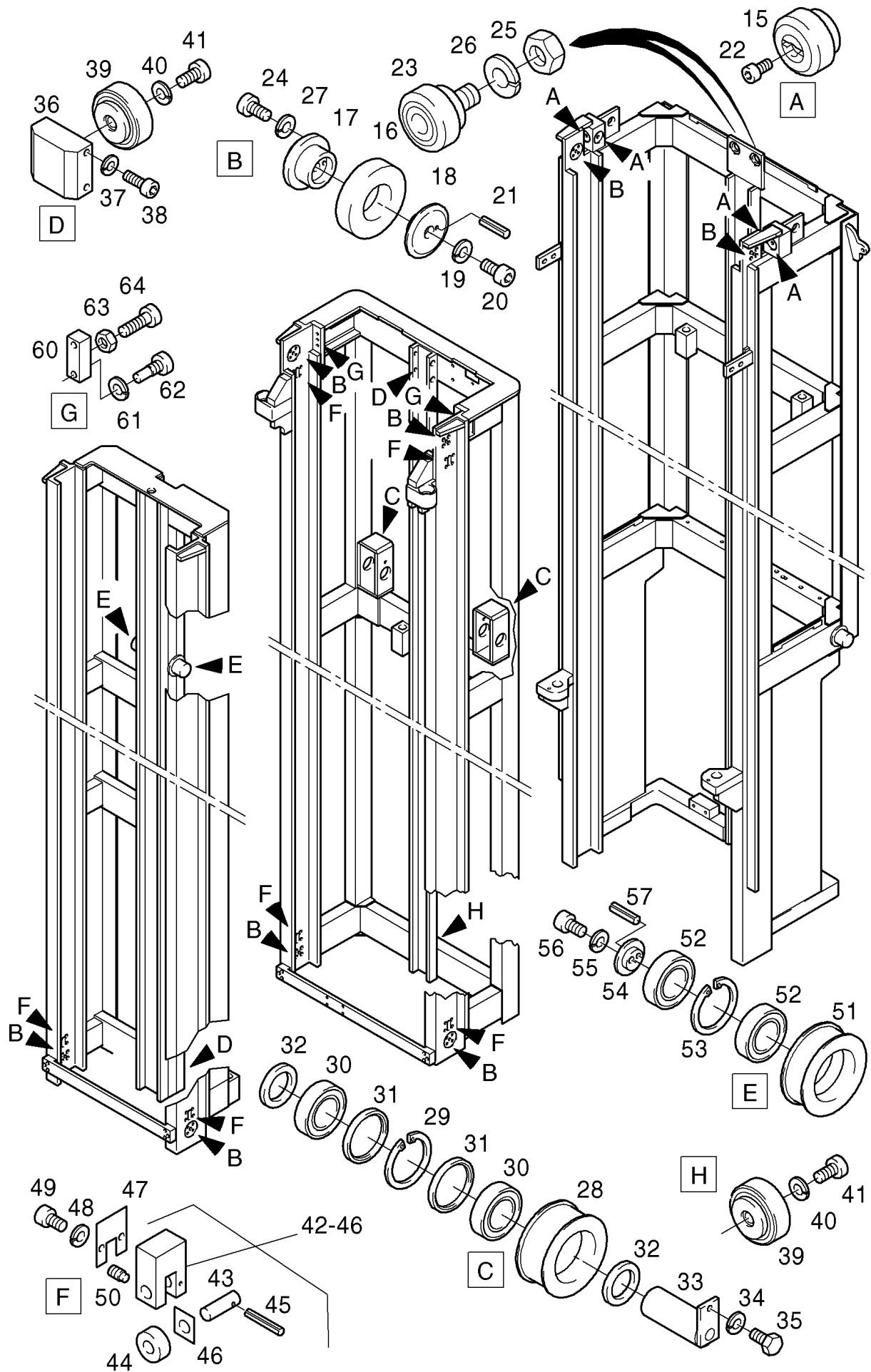
LIFT CYLINDER

D=65mm/H=2143mm/L=2415mm

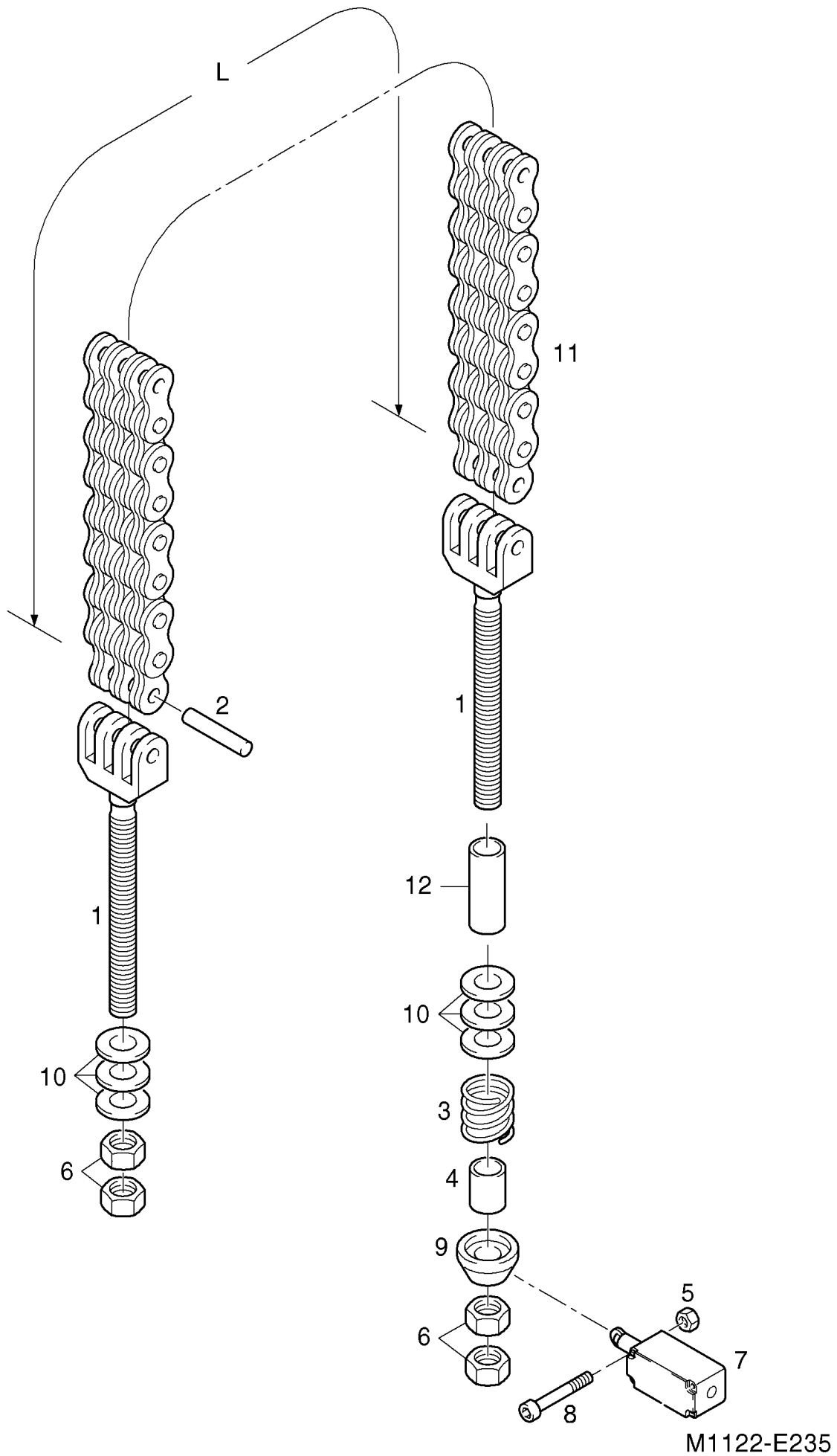
MX13-3

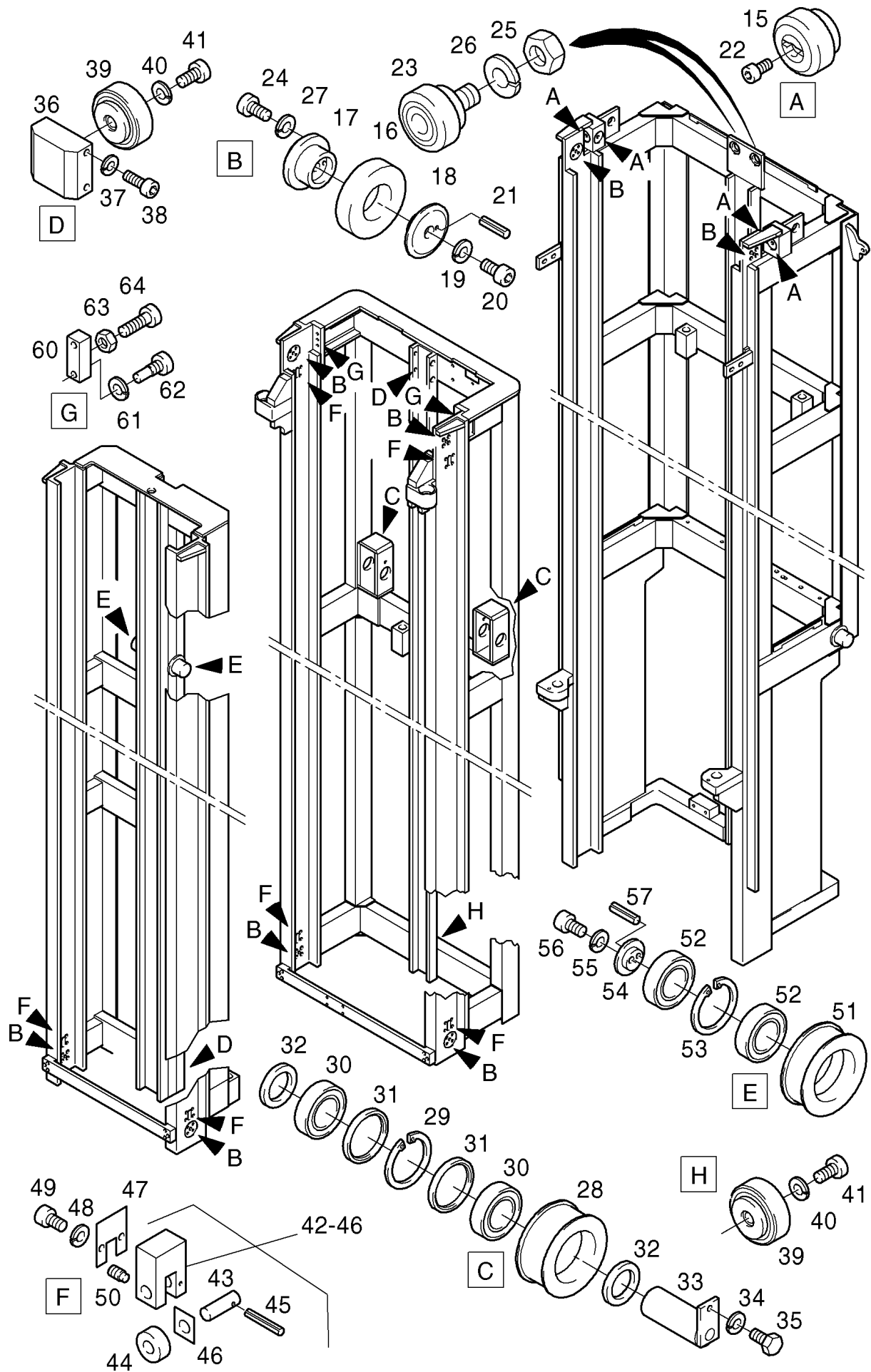




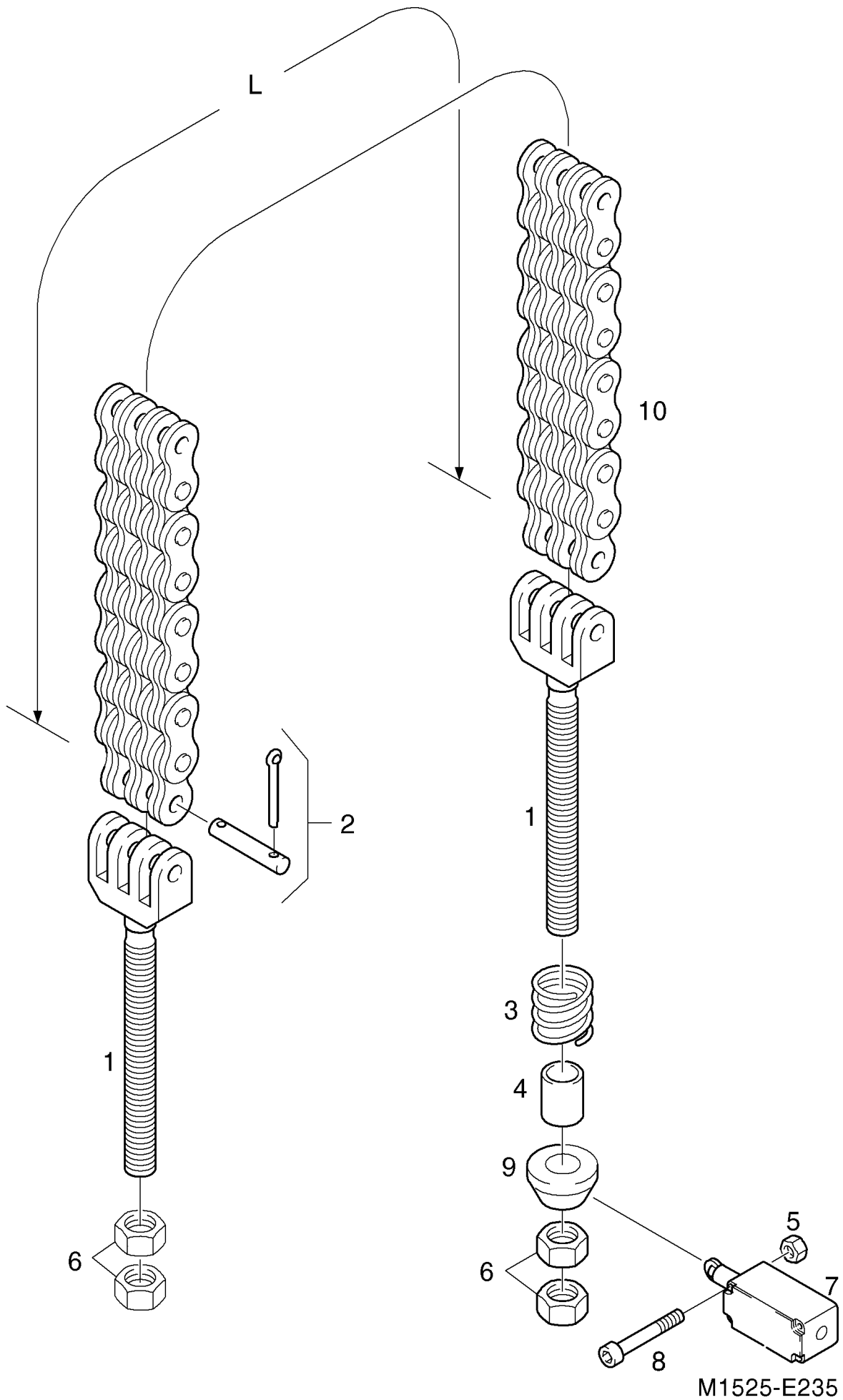


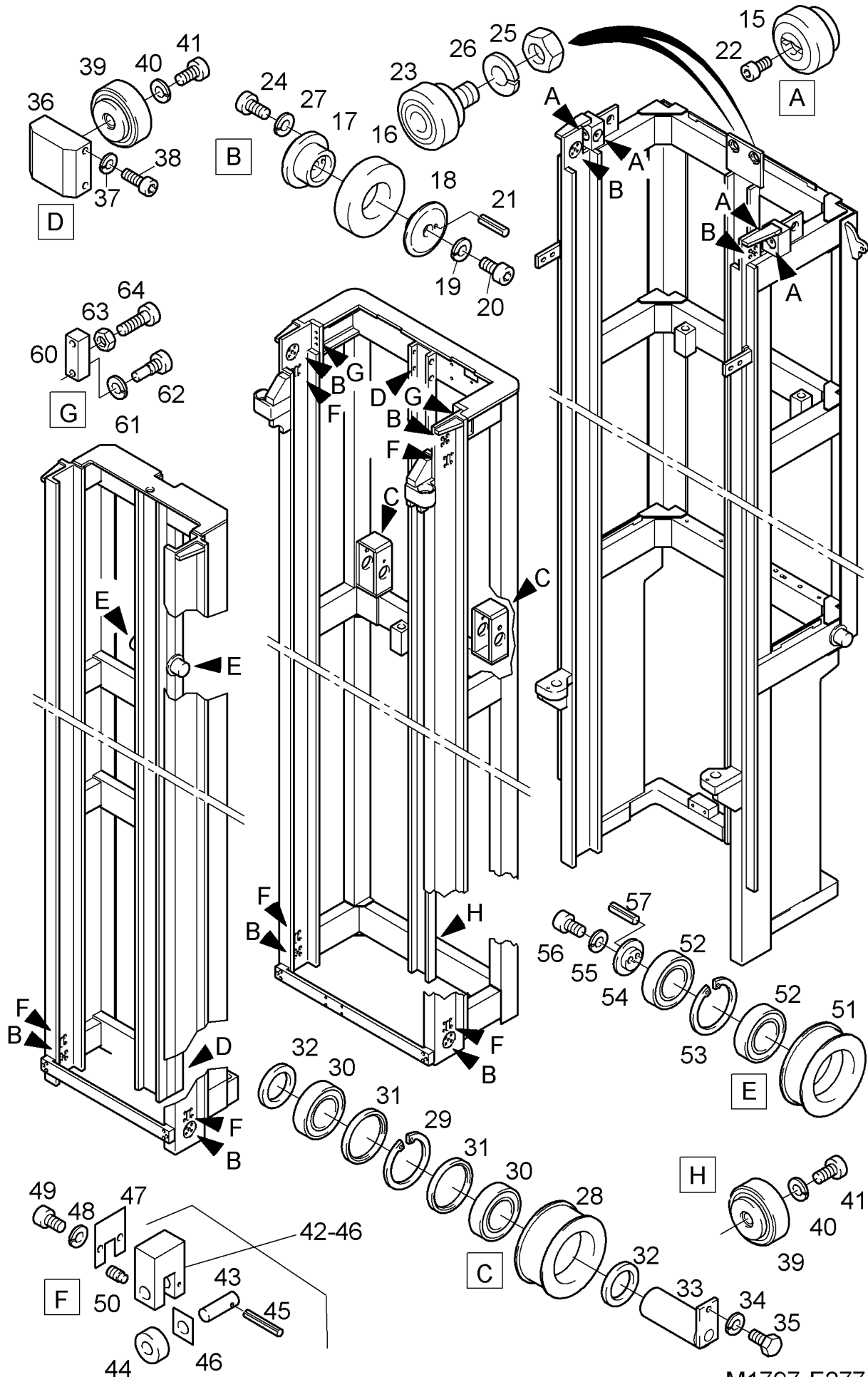
M1121-E234



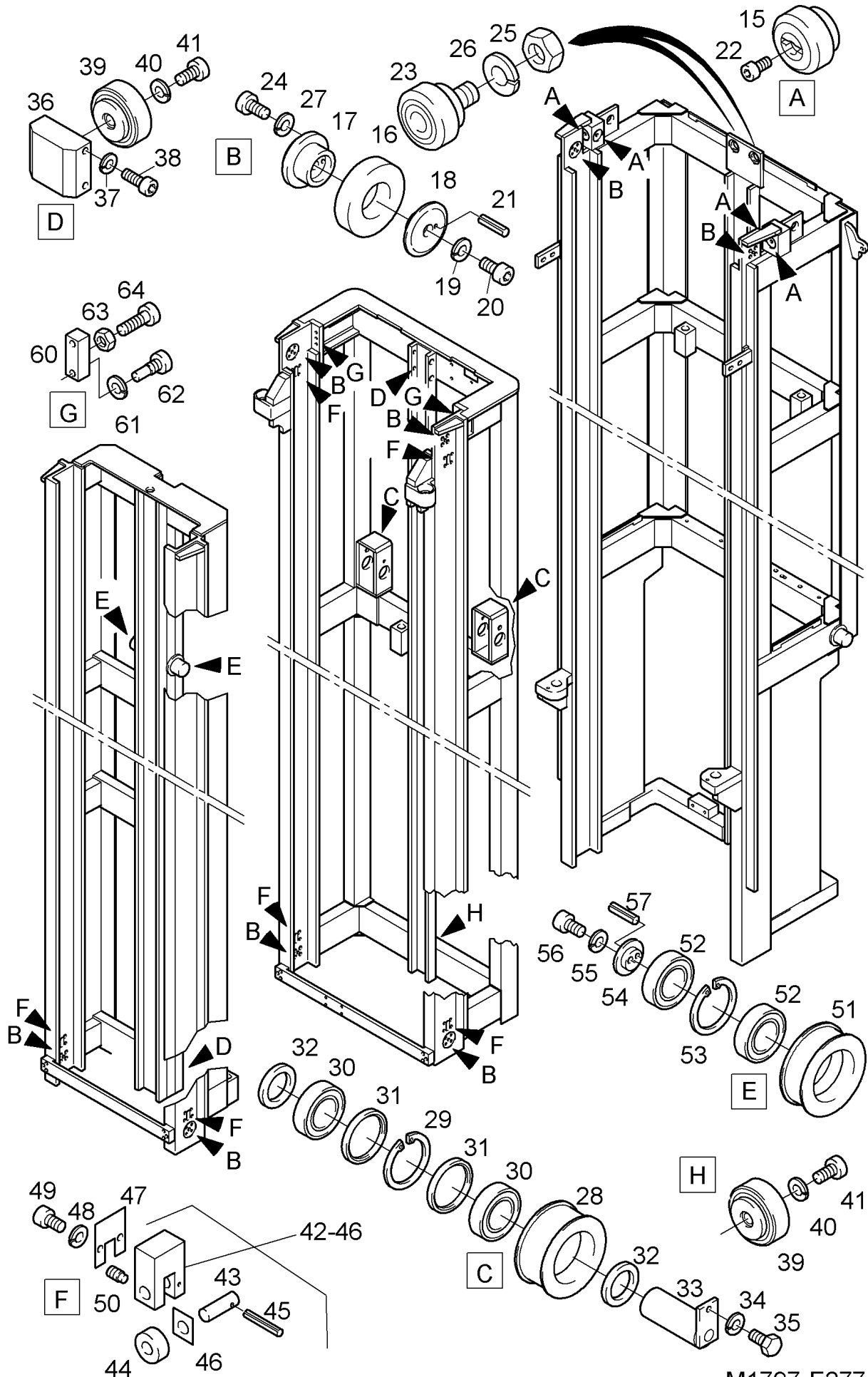


M1121-E234

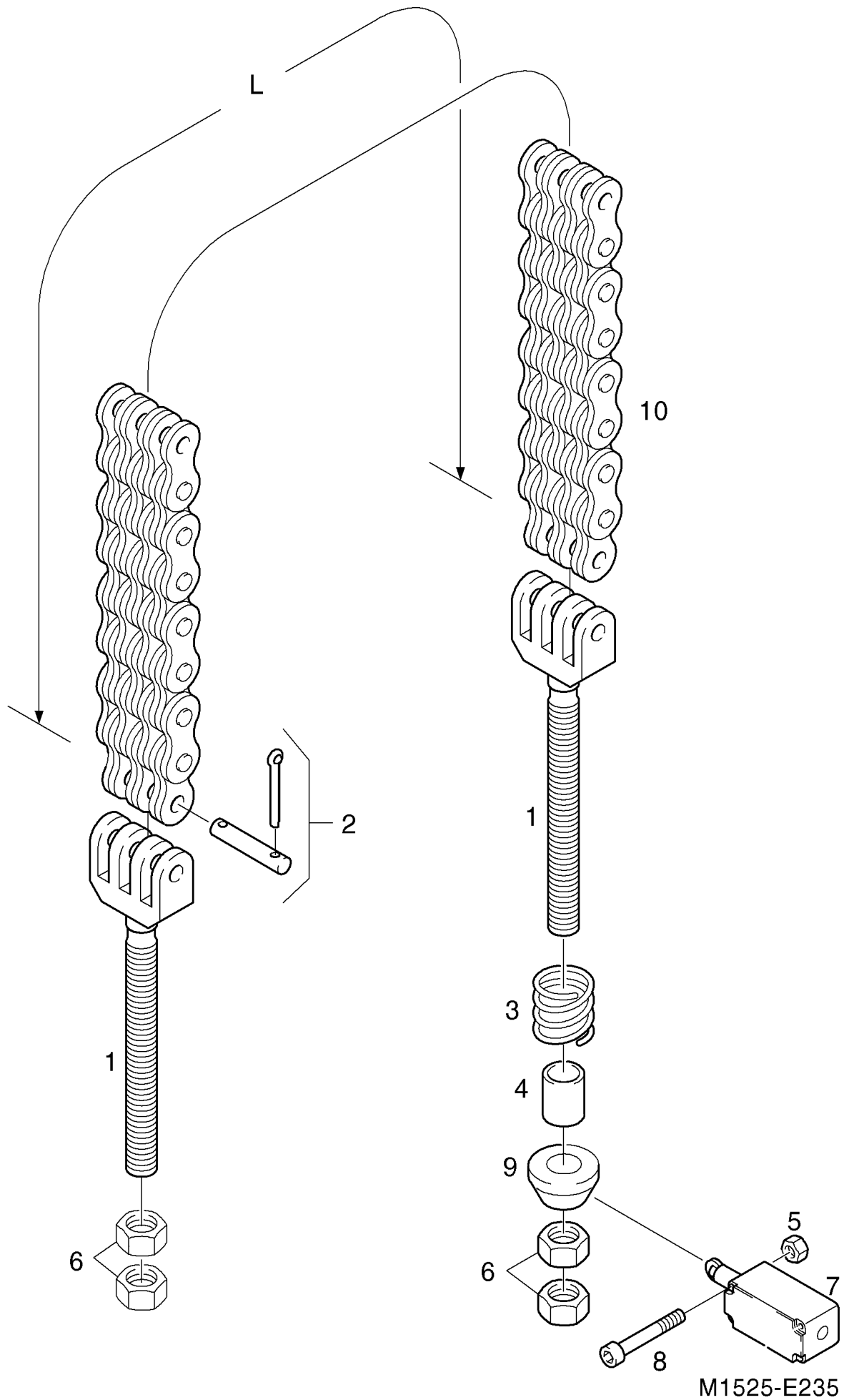


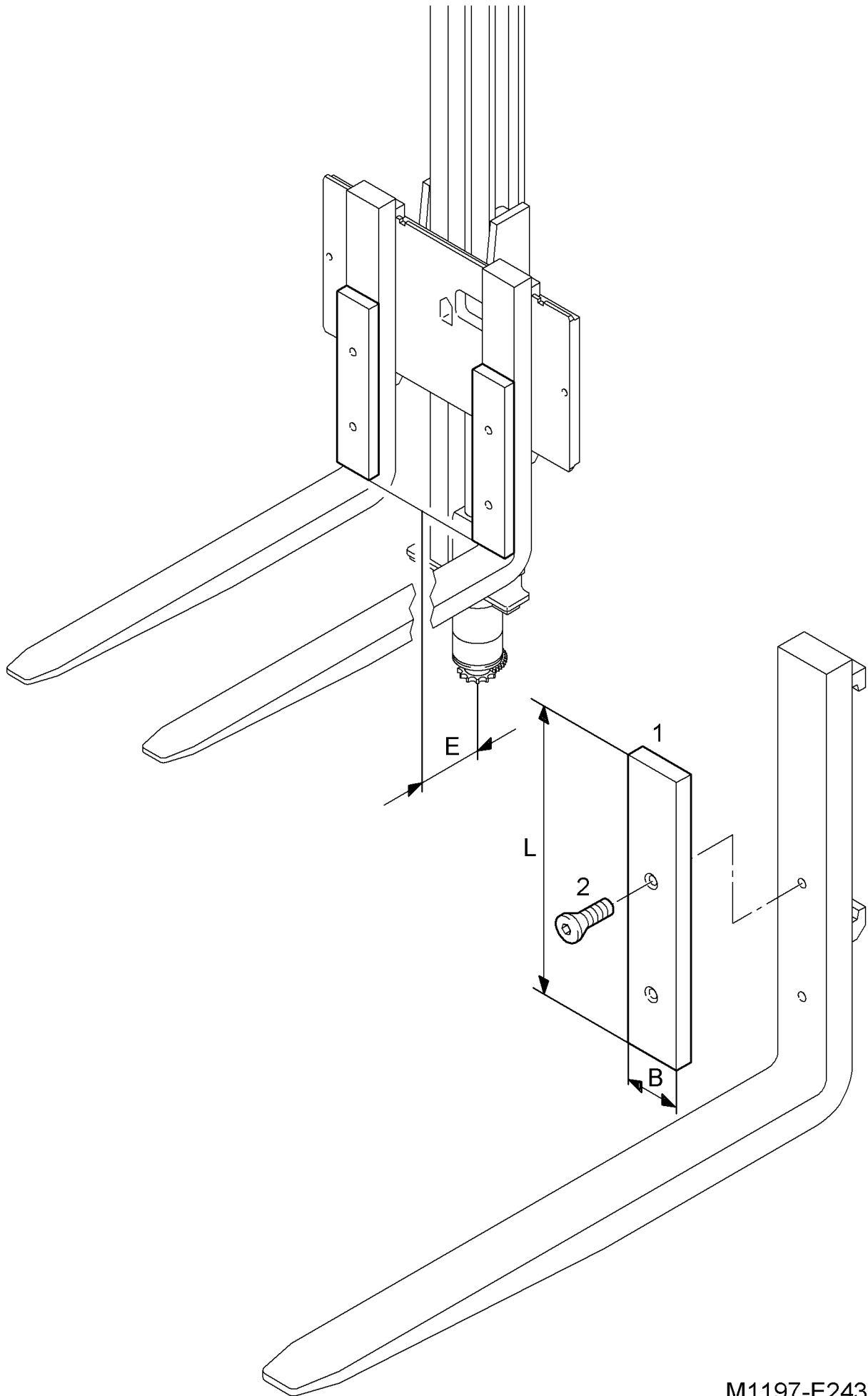


M1797-E277

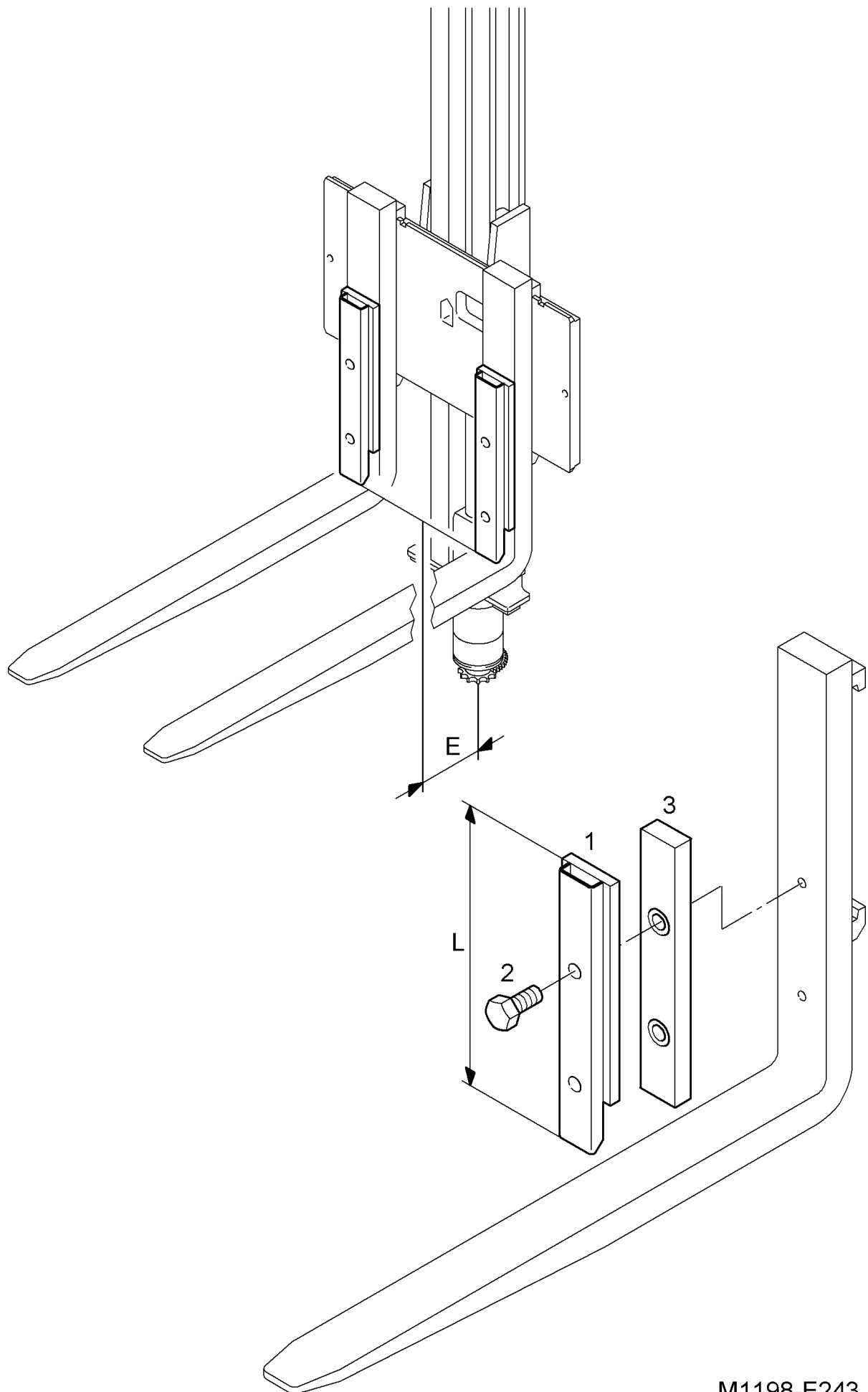


M1797-E277





M1197-E243

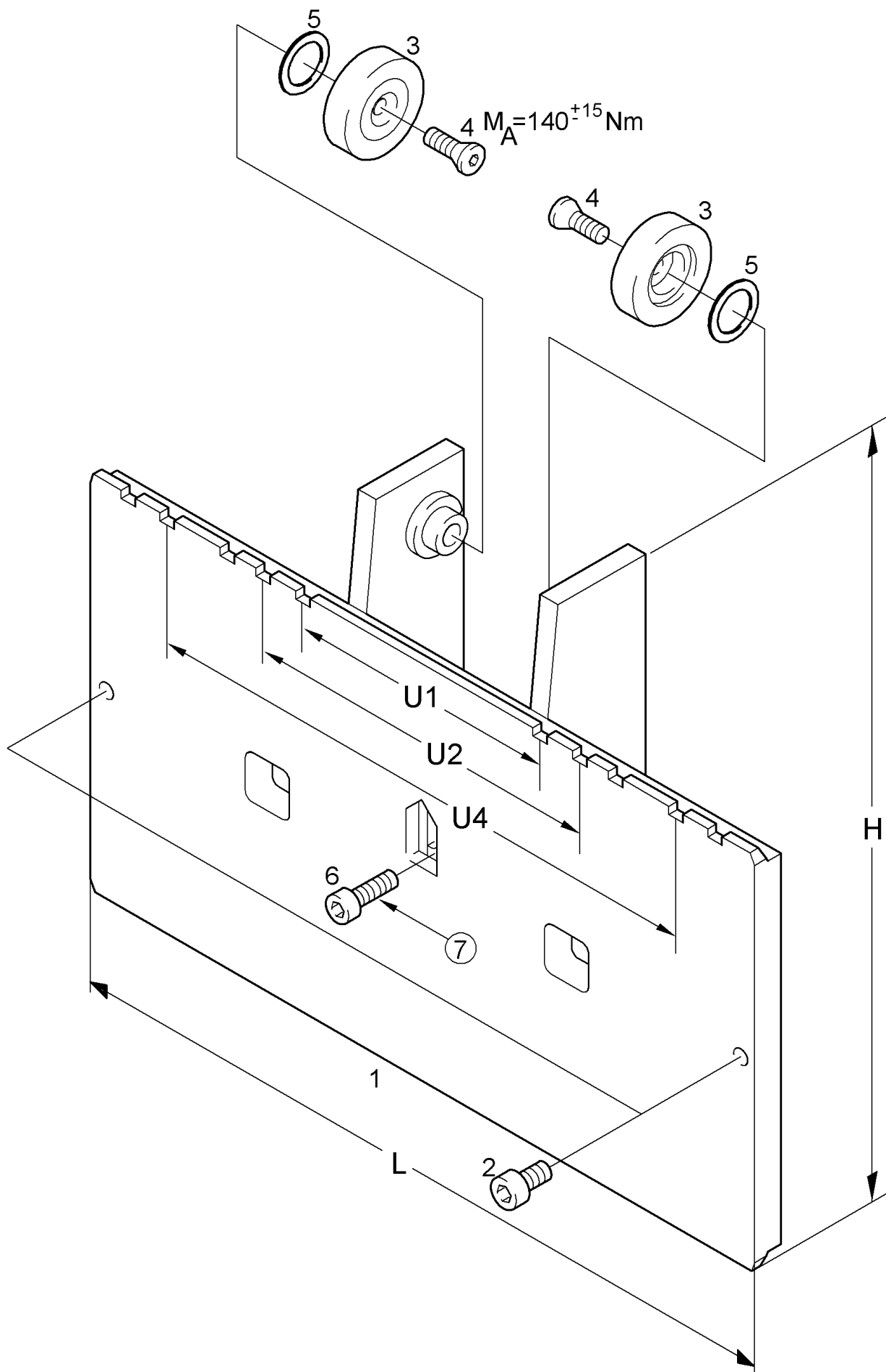


M1198-E243

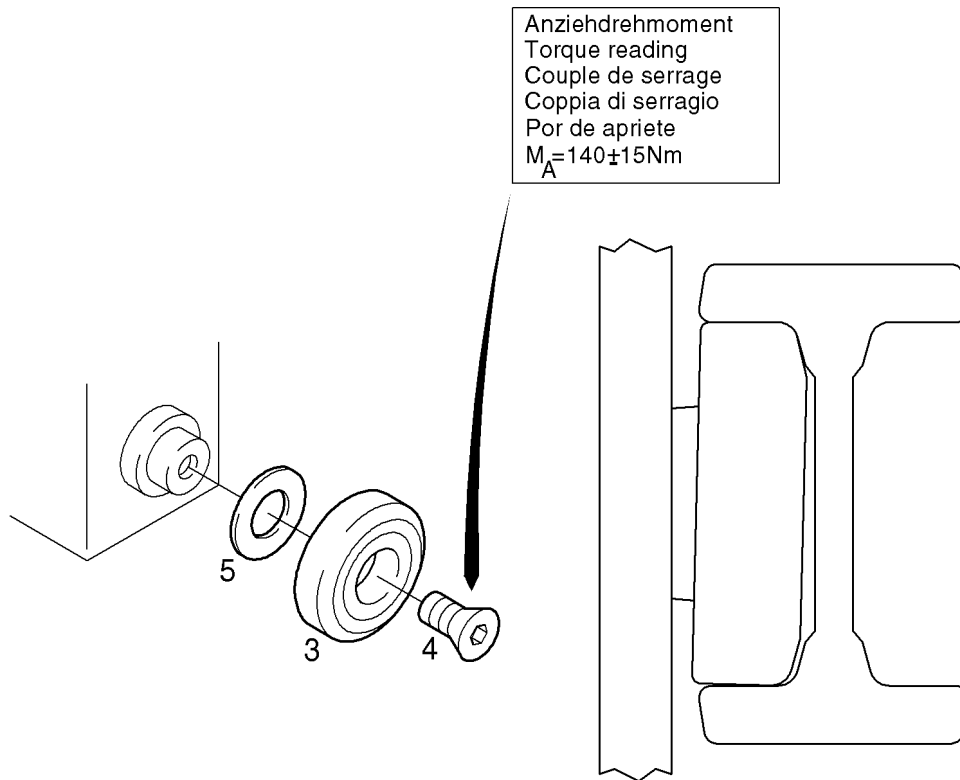
# FORK CARRIAGE

L=710mm/U1=190mm/U2=330mm/H=510,5mm

MX13-3



M1317-E246



**Zulaessiges seitliches Spiel (mm)**  
min. 0,1 - max. 0,3 an engster Stelle, sonst max. 1,1

**Zulaessiges radiales Spiel (mm)**  
min. 0,05 - max. 0,4 an engster Stelle; sonst max. 0,6

**Permissible lateral clearance (in mm):**  
min. 0.1; max. 0.3 at the tightest spot, otherwise max. 1.1

**Permissible radial clearance (in mm):**  
min. 0,05; max. 0.4 at the tightest spot, otherwise max. 0.6

**Jeu admissible latéral (en mm):**  
mini. 0,1; maxi. 0,3 au point le plus étroit, ailleurs maxi. 1,1

**Jeu admissible radial (en mm):**  
mini. 0,05; maxi. 0,4 au point le plus étroit, ailleurs maxi. 0,6

**Gioco laterale ammissibile (in mm):**  
min. 0,1; max. 0,3 al punto più stretto, altrove max. 1,1

**Gioco radiale ammissibile (in mm):**  
min. 0,05; max. 0,4 al punto più stretto, altrove max. 0,6

**Holgura lateral admisible (en mm):**  
min. 0,1; máx. 0,3 en el punto más estrecho, en los otros puntos máx. 1,1  
puntos máx. 1,1

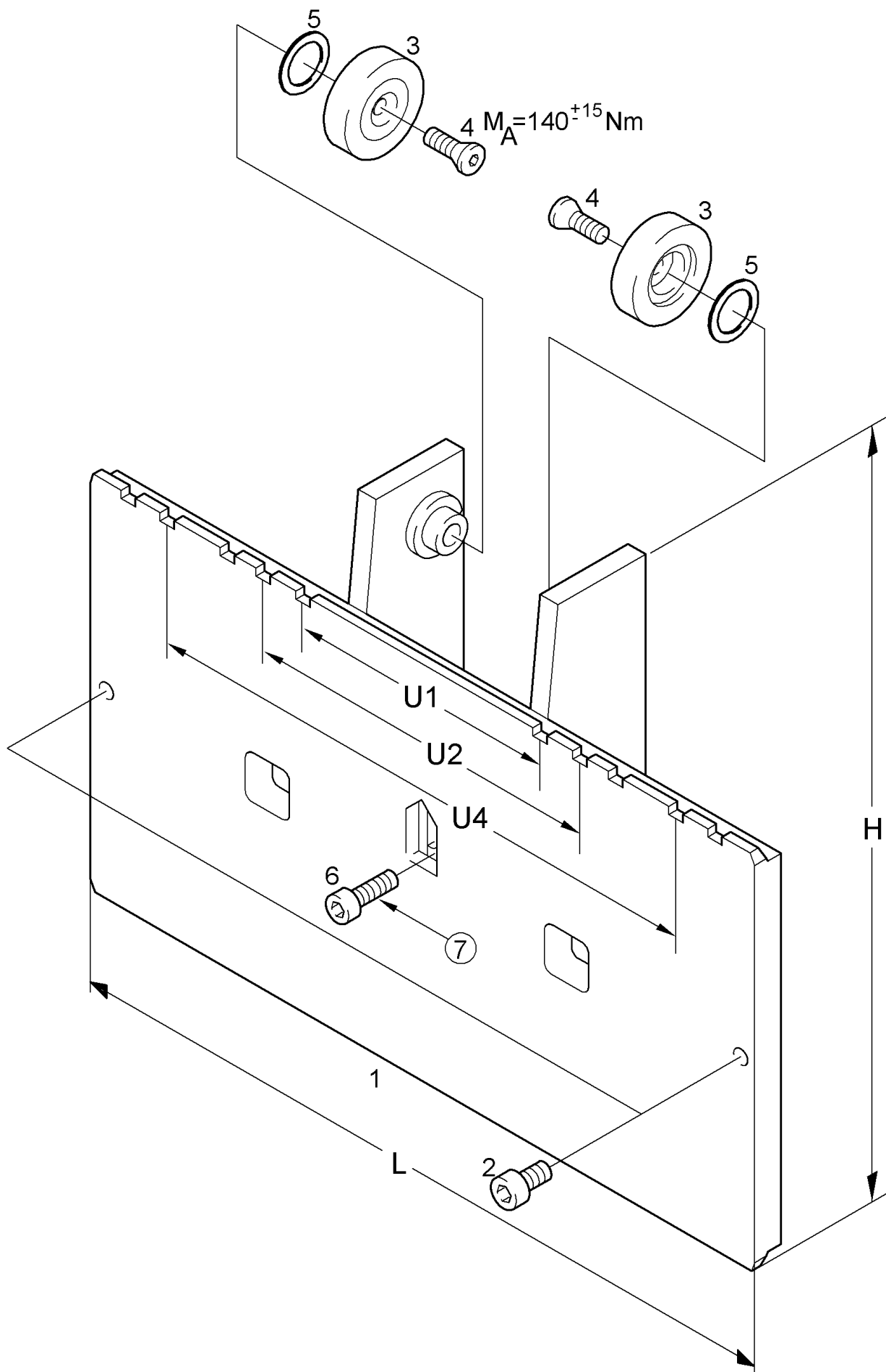
**Holgura radial admisible (en mm):**  
min. 0,05; máx. 0,4 en el punto más estrecho, en los otros  
puntos máx. 0,6

M1291-E241

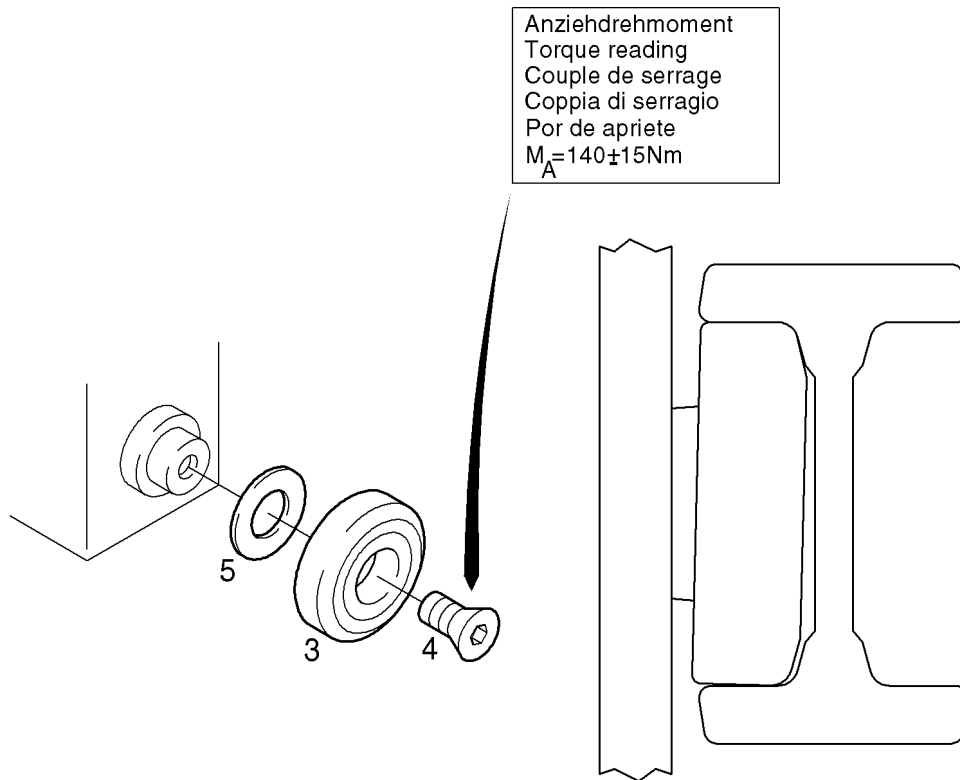
# FORK CARRIAGE

L=890mm/U1=350mm/U2=440mm/H=510,5mm

MX13-3



M1317-E246



**Zulaessiges seitliches Spiel (mm)**  
min. 0,1 - max. 0,3 an engster Stelle, sonst max. 1,1

**Zulaessiges radiales Spiel (mm)**  
min. 0,05 - max. 0,4 an engster Stelle; sonst max. 0,6

**Permissible lateral clearance (in mm):**  
min. 0.1; max. 0.3 at the tightmost spot, otherwise max. 1.1

**Permissible radial clearance (in mm):**  
min. 0,05; max. 0.4 at the tightmost spot, otherwise max. 0.6

**Jeu admissible latéral (en mm):**  
mini. 0,1; maxi. 0,3 au point le plus étroit, ailleurs maxi. 1,1

**Jeu admissible radial (en mm):**  
mini. 0,05; maxi. 0,4 au point le plus étroit, ailleurs maxi. 0,6

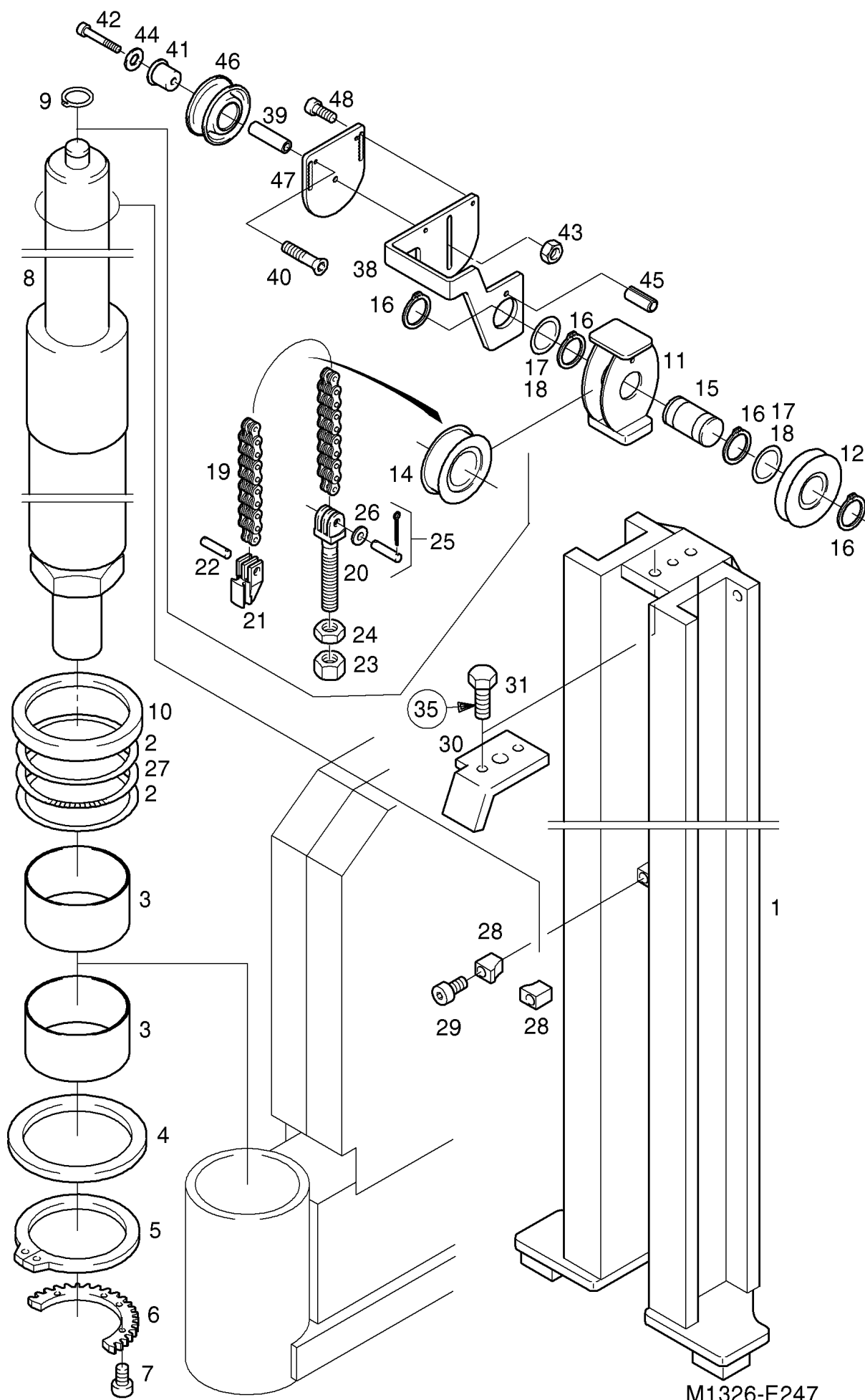
**Gioco laterale ammissibile (in mm):**  
min. 0,1; max. 0,3 al punto più stretto, altrove max. 1,1

**Gioco radiale ammissibile (in mm):**  
min. 0,05; max. 0,4 al punto più stretto, altrove max. 0,6

**Holgura lateral admisible (en mm):**  
min. 0,1; máx. 0,3 en el punto más estrecho, en los otros puntos máx. 1,1  
puntos máx. 1,1

**Holgura radial admisible (en mm):**  
min. 0,05; máx. 0,4 en el punto más estrecho, en los otros  
puntos máx. 0,6

M1291-E241



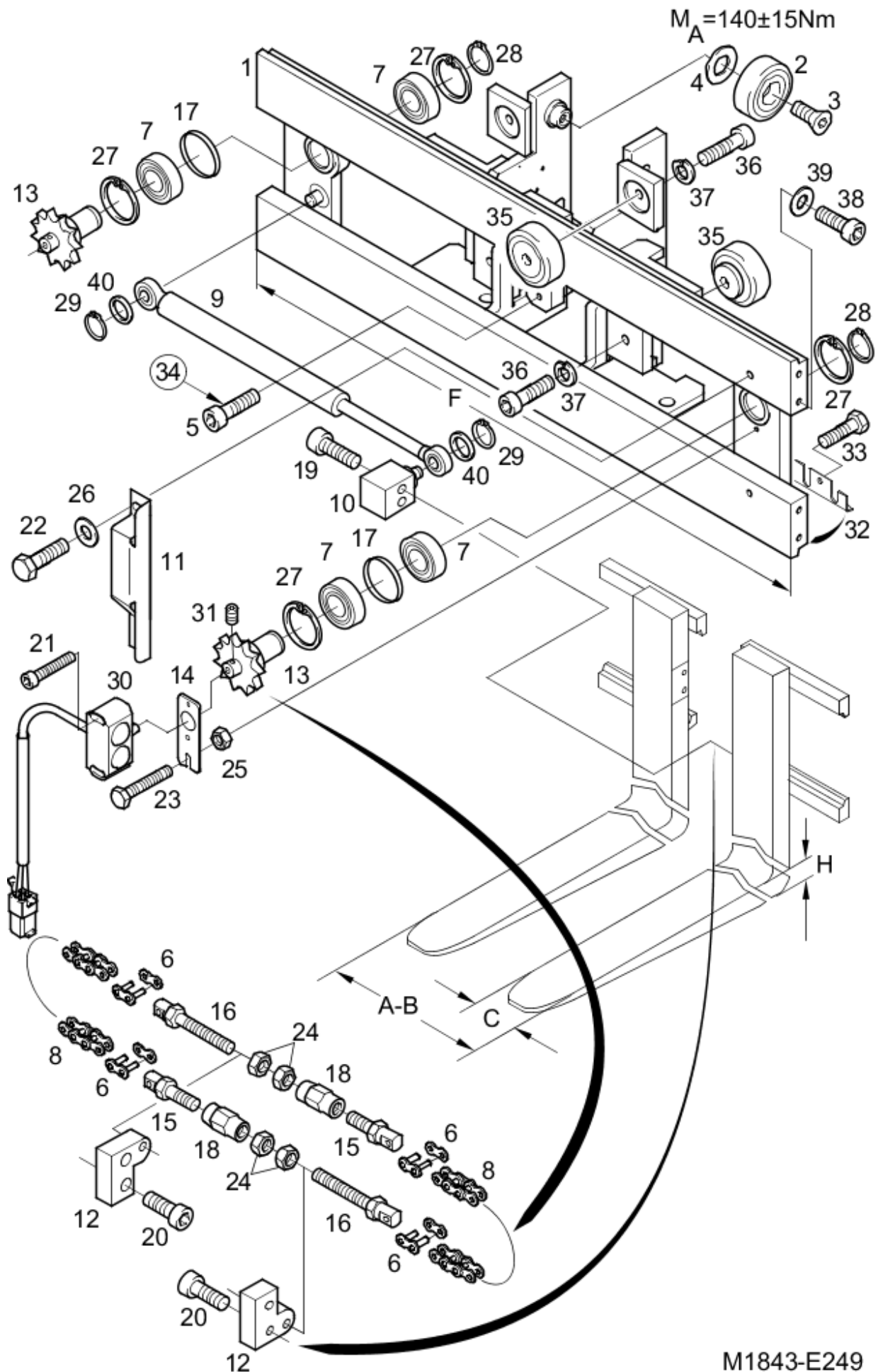
M1326-E247

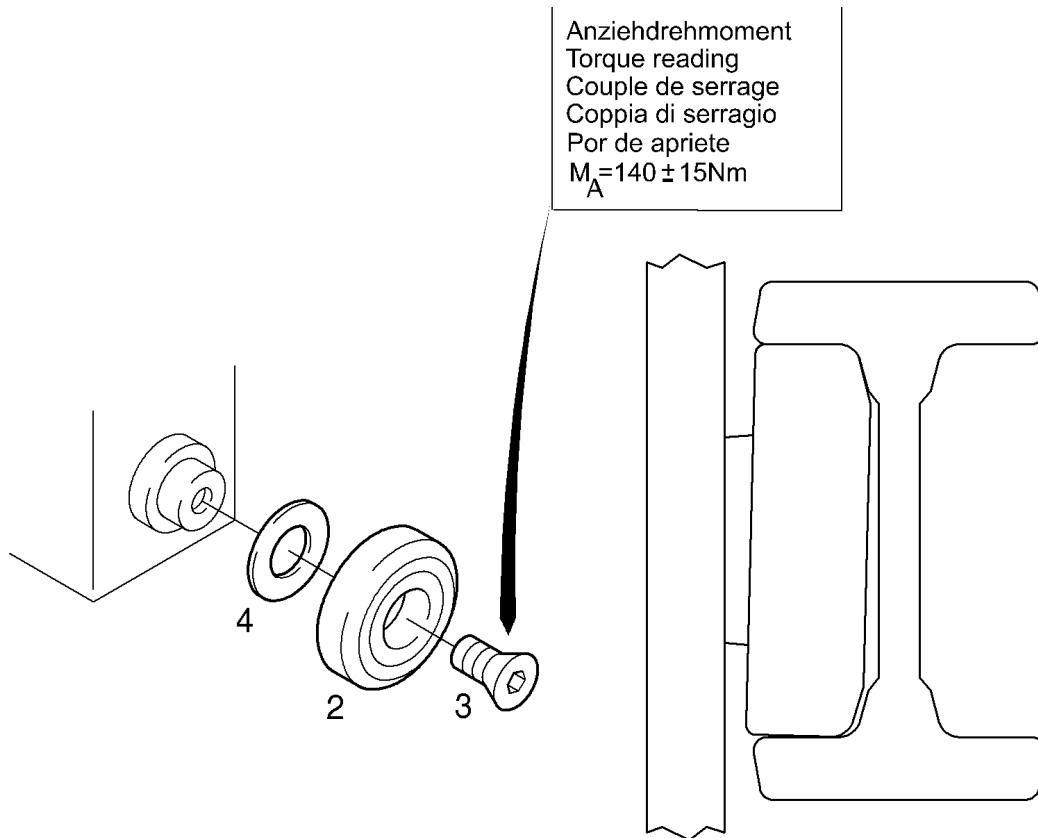


# FORK ADJUSTER

A-B=300mm-990mm/F=1280mm/C=120mm/H=50mm

MX13-3





**Zulaessiges seitliches Spiel (mm)**

min. 0,1 - max. 0,3 an engster Stelle, sonst max. 1,1

**Zulaessiges radiales Spiel (mm)**

min. 0,05 - max. 0,4 an engster Stelle; sonst max. 0,6

**Permissible lateral clearance (in mm):**

min. 0.1; max. 0.3 at the tightmost spot, otherwise max. 1.1

**Permissible radial clearance (in mm):**

min. 0,05; max. 0.4 at the tightmost spot, otherwise max. 0.6

**Jeu admissible latéral (en mm):**

mini. 0,1; maxi. 0,3 au point le plus étroit, ailleurs maxi. 1,1

**Jeu admissible radial (en mm):**

mini. 0,05; maxi. 0,4 au point le plus étroit, ailleurs maxi. 0,6

**Gioco laterale ammissibile (in mm):**

min. 0,1; max. 0,3 al punto più stretto, altrove max. 1,1

**Gioco radiale ammissibile (in mm):**

min. 0,05; max. 0,4 al punto più stretto, altrove max. 0,6

**Hogura lateral admisible (en mm):**

min.0,1; máx. 0,3 en el punto más estrecho, en los otros puntos máx. 1,1

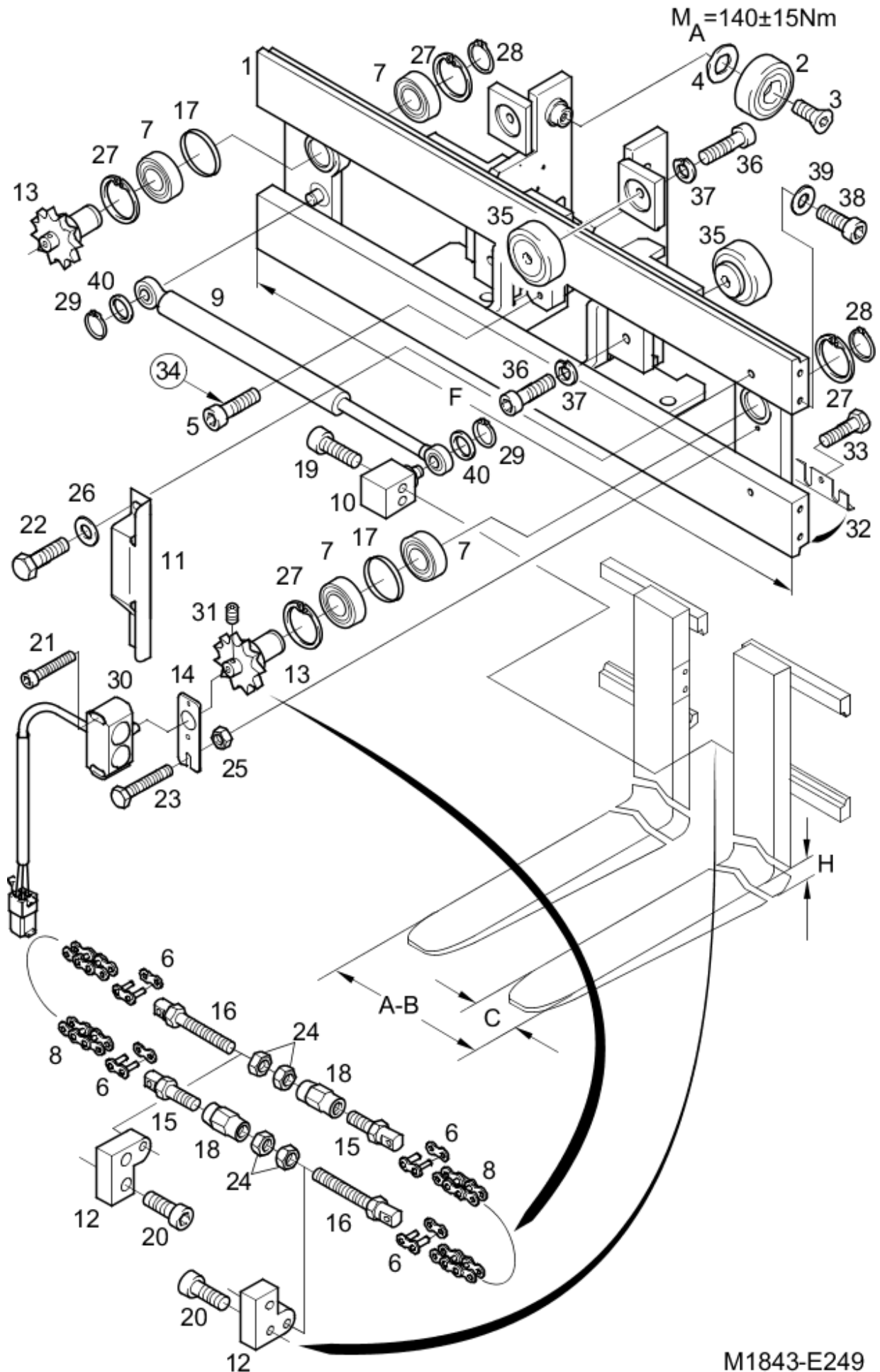
**Holgura radial admisible (en mm):**

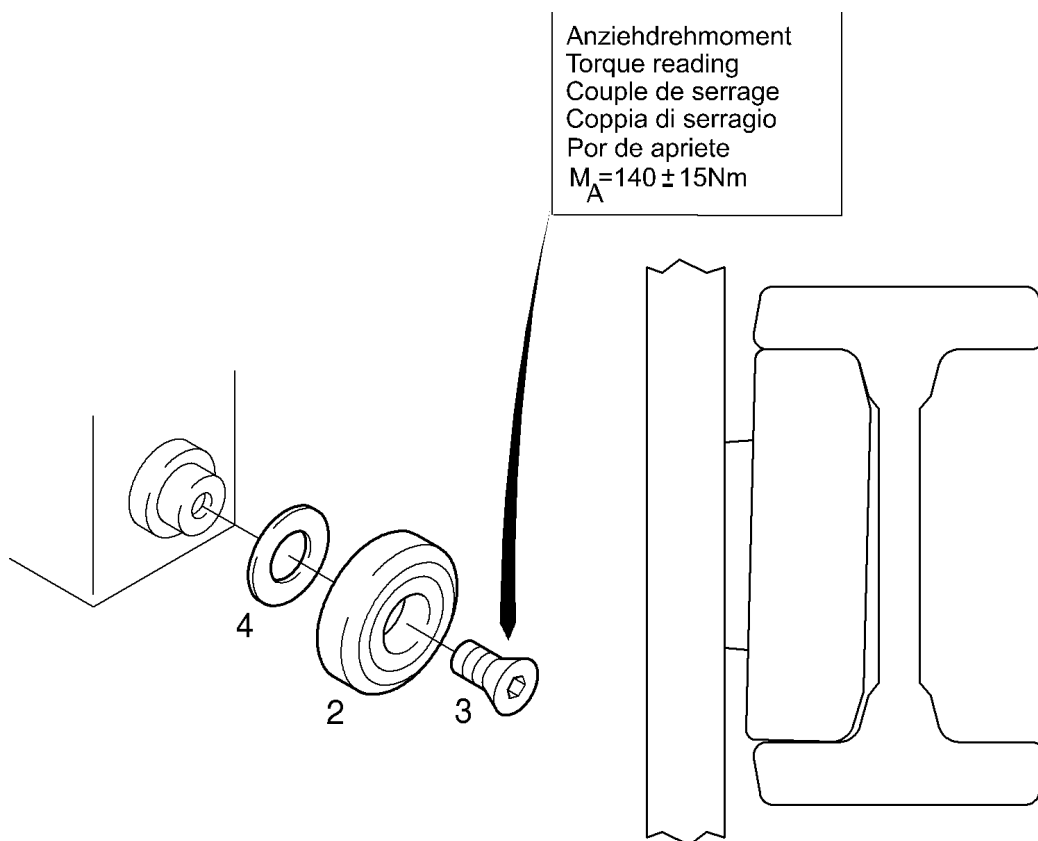
min.0,05; máx. 0,4 en el punto más estrecho, en los otros puntos máx. 0,6

# FORK ADJUSTER

A-B=400mm-1650mm/F=1940mm/C=150mm/H=35mm

MX13-3





**Zulaessiges seitliches Spiel (mm)**

min. 0,1 - max. 0,3 an engster Stelle, sonst max. 1,1

**Zulaessiges radiales Spiel (mm)**

min. 0,05 - max. 0,4 an engster Stelle; sonst max. 0,6

**Permissible lateral clearance (in mm):**

min. 0.1; max. 0.3 at the tightmost spot, otherwise max. 1.1

**Permissible radial clearance (in mm):**

min. 0,05; max. 0.4 at the tightmost spot, otherwise max. 0.6

**Jeu admissible latéral (en mm):**

mini. 0,1; maxi. 0,3 au point le plus étroit, ailleurs maxi. 1,1

**Jeu admissible radial (en mm):**

mini. 0,05; maxi. 0,4 au point le plus étroit, ailleurs maxi. 0,6

**Gioco laterale ammissibile (in mm):**

min. 0,1; max. 0,3 al punto più stretto, altrove max. 1,1

**Gioco radiale ammissibile (in mm):**

min. 0,05; max. 0,4 al punto più stretto, altrove max. 0,6

**Hogura lateral admisible (en mm):**

min.0,1; máx. 0,3 en el punto más estrecho, en los otros puntos máx. 1,1

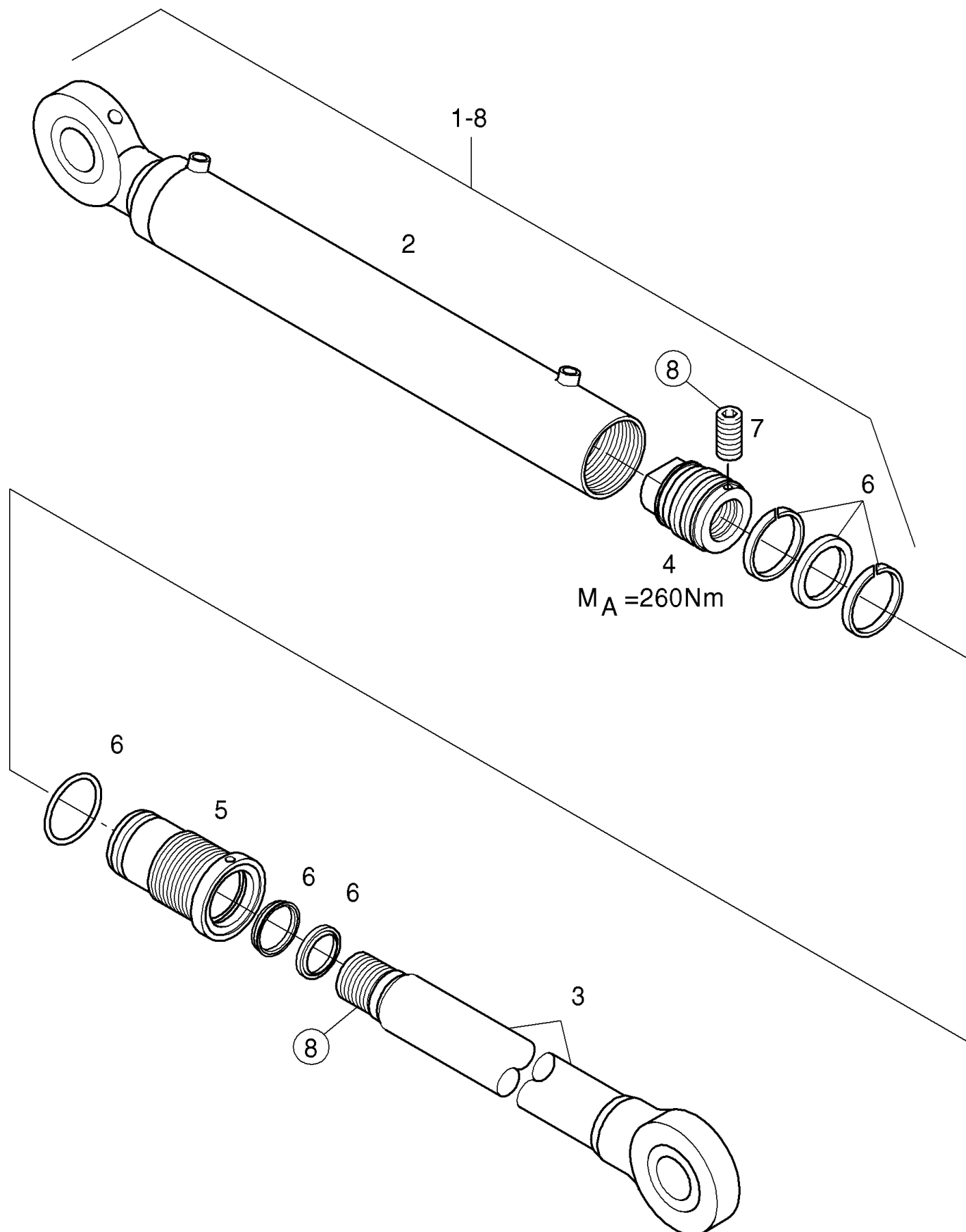
**Holgura radial admisible (en mm):**

min.0,05; máx. 0,4 en el punto más estrecho, en los otros puntos máx. 0,6

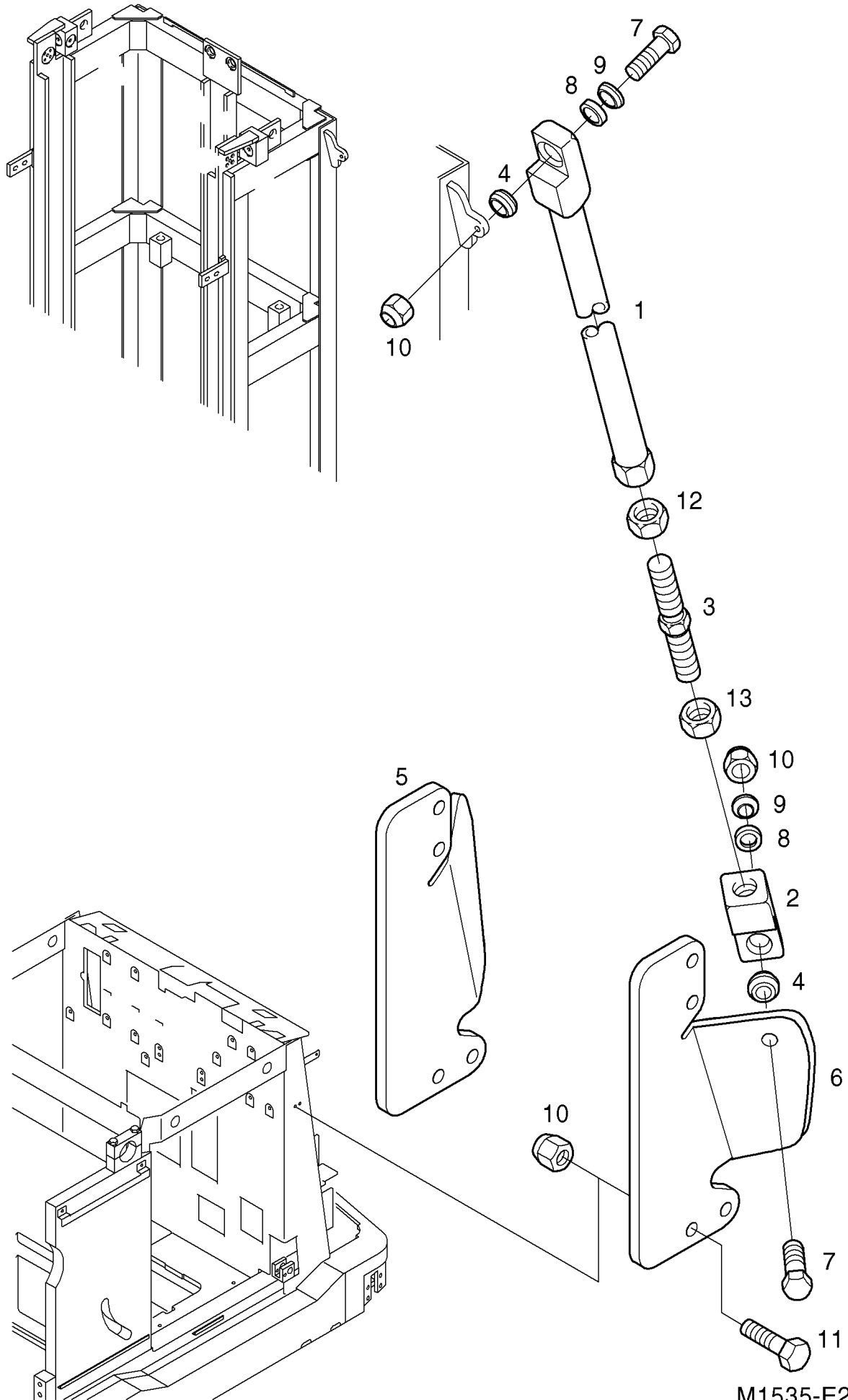
# OPERATING CYLINDER

D=20mm/H=300mm/L=490mm

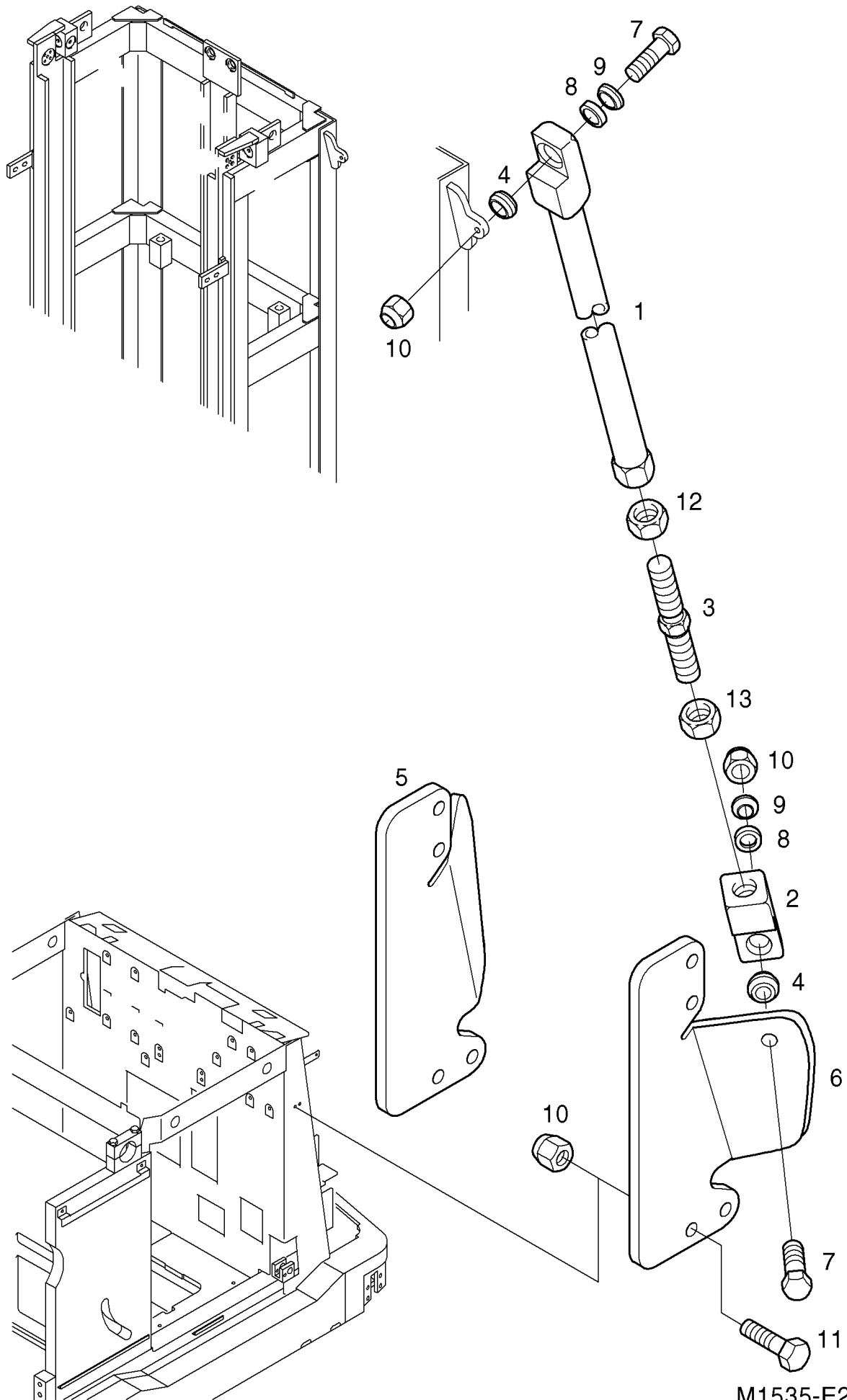
MX13-3



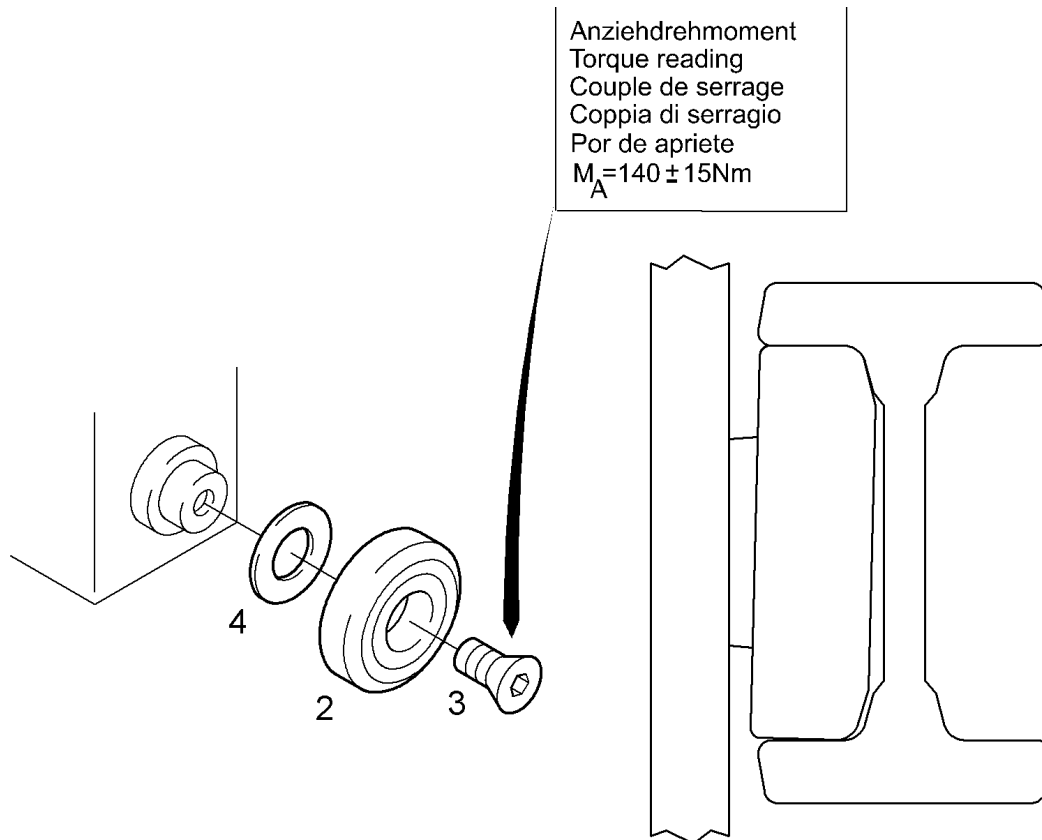
M1467-F158



M1535-E260



M1535-E260

**Zulaessiges seitliches Spiel (mm)**

min. 0,1 - max. 0,3 an engster Stelle, sonst max. 1,1

**Zulaessiges radiales Spiel (mm)**

min. 0,05 - max. 0,4 an engster Stelle; sonst max. 0,6

**Permissible lateral clearance (in mm):**

min. 0.1; max. 0.3 at the tightmost spot, otherwise max. 1.1

**Permissible radial clearance (in mm):**

min. 0,05; max. 0.4 at the tightmost spot, otherwise max. 0.6

**Jeu admissible latéral (en mm):**

mini. 0,1; maxi. 0,3 au point le plus étroit, ailleurs maxi. 1,1

**Jeu admissible radial (en mm):**

mini. 0,05; maxi. 0,4 au point le plus étroit, ailleurs maxi. 0,6

**Gioco laterale ammissibile (in mm):**

min. 0,1; max. 0,3 al punto più stretto, altrove max. 1,1

**Gioco radiale ammissibile (in mm):**

min. 0,05; max. 0,4 al punto più stretto, altrove max. 0,6

**Hogura lateral admisible (en mm):**

mín.0,1; máx. 0,3 en el punto más estrecho, en los otros puntos máx. 1,1

**Holgura radial admisible (en mm):**

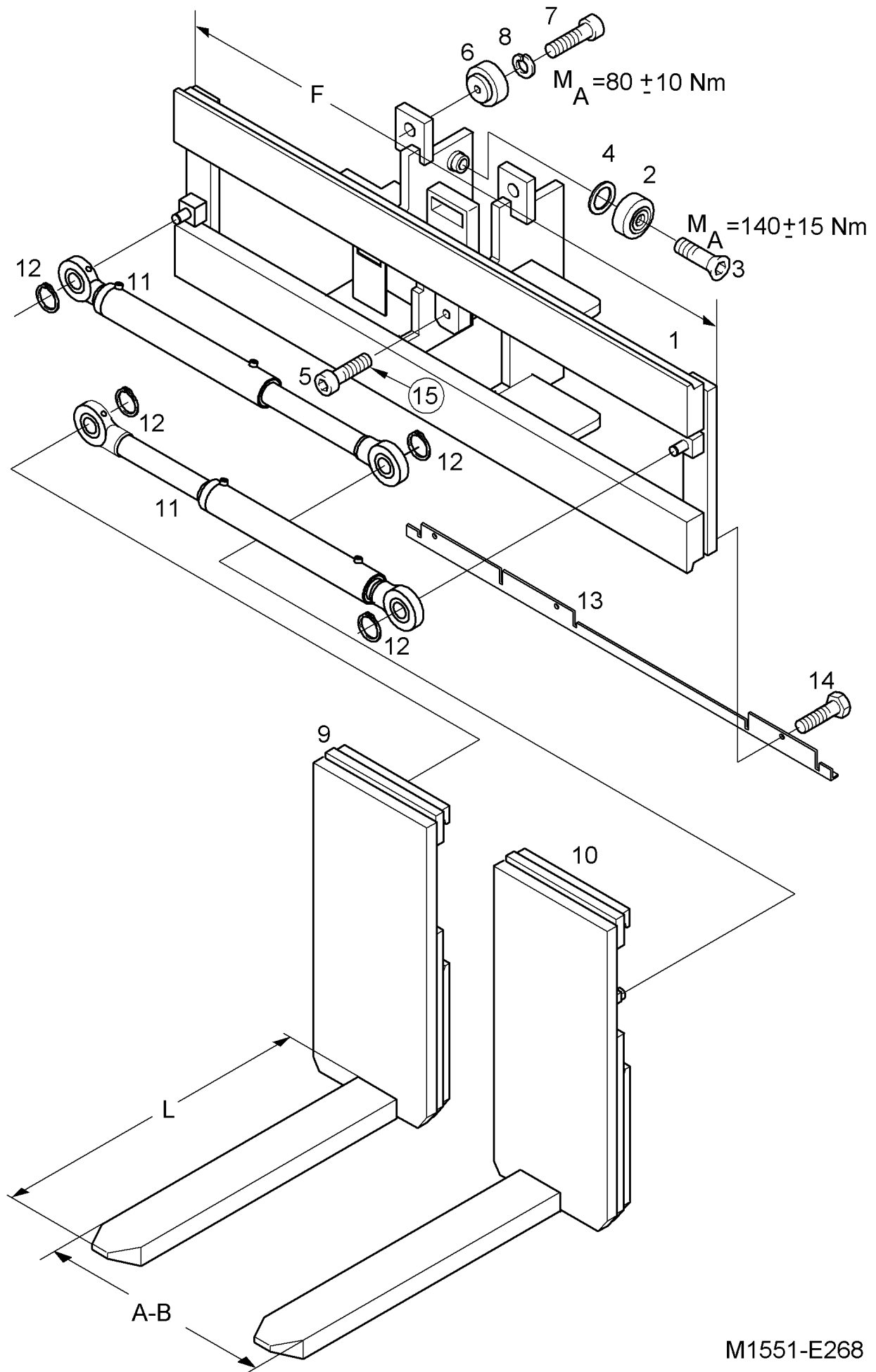
mín.0,05; máx. 0,4 en el punto más estrecho, en los otros puntos máx. 0,6

M1551a-E268

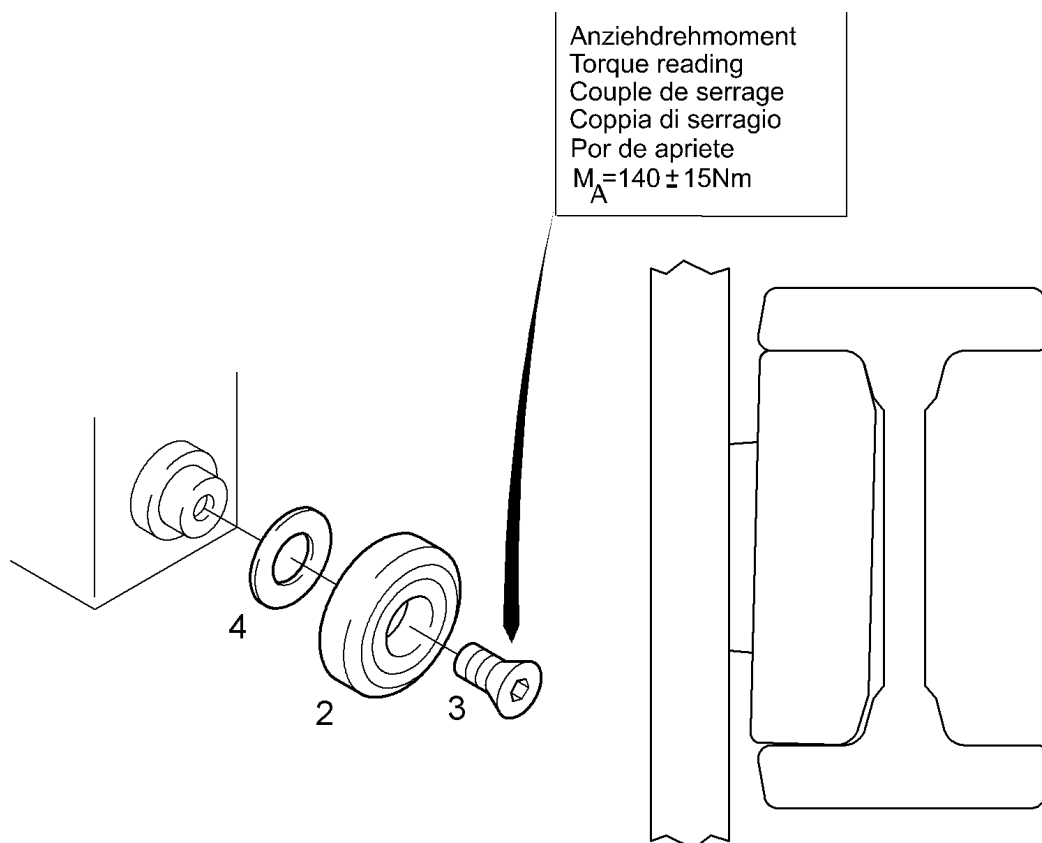
# INDEPENDENTLY ADJUSTABLE FORK

A-B=420mm-820mm/L=1250mm/F=1300mm/SEITL. ROLLEN

MX13-3



M1551-E268

**Zulaessiges seitliches Spiel (mm)**

min. 0,1 - max. 0,3 an engster Stelle, sonst max. 1,1

**Zulaessiges radiales Spiel (mm)**

min. 0,05 - max. 0,4 an engster Stelle; sonst max. 0,6

**Permissible lateral clearance (in mm):**

min. 0.1; max. 0.3 at the tightmost spot, otherwise max. 1.1

**Permissible radial clearance (in mm):**

min. 0,05; max. 0.4 at the tightmost spot, otherwise max. 0.6

**Jeu admissible latéral (en mm):**

mini. 0,1; maxi. 0,3 au point le plus étroit, ailleurs maxi. 1,1

**Jeu admissible radial (en mm):**

mini. 0,05; maxi. 0,4 au point le plus étroit, ailleurs maxi. 0,6

**Gioco laterale ammissibile (in mm):**

min. 0,1; max. 0,3 al punto più stretto, altrove max. 1,1

**Gioco radiale ammissibile (in mm):**

min. 0,05; max. 0,4 al punto più stretto, altrove max. 0,6

**Hogura lateral admisible (en mm):**

mín.0,1; máx. 0,3 en el punto más estrecho, en los otros puntos máx. 1,1

**Holgura radial admisible (en mm):**

mín.0,05; máx. 0,4 en el punto más estrecho, en los otros puntos máx. 0,6

M1551a-E268

CLICK HERE TO **DOWNLOAD** THE COMPLETE MANUAL

- Thank you very much for reading the preview of the manual.
- You can download the complete manual from: [www.heydownloads.com](http://www.heydownloads.com) by clicking the link below



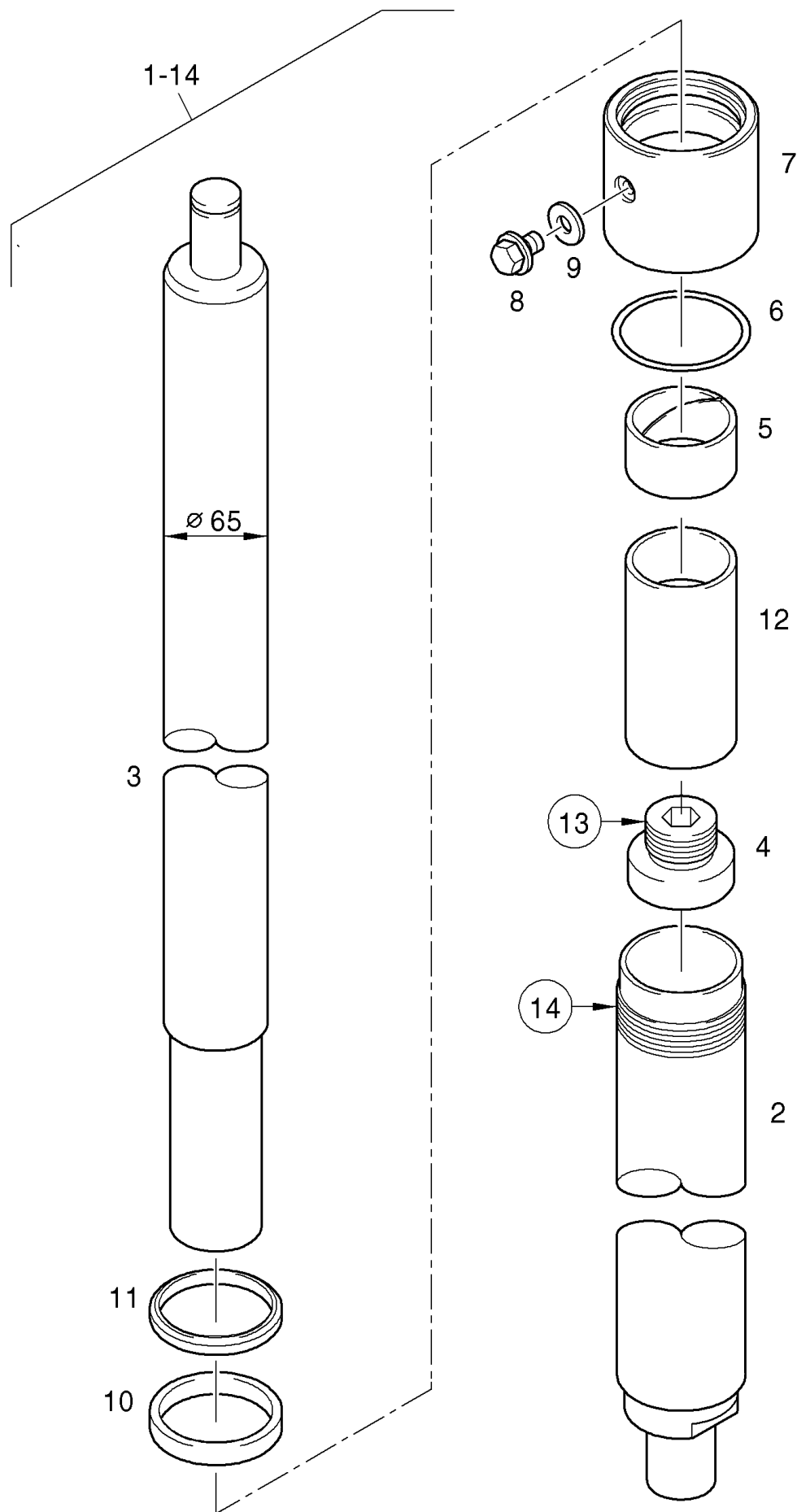
- Please note: If there is no response to CLICKING the link, please download this PDF first and then click on it.

CLICK HERE TO **DOWNLOAD** THE COMPLETE MANUAL

LIFT CYLINDER

D=65mm/H=5463mm/L=5870mm

MX13-3

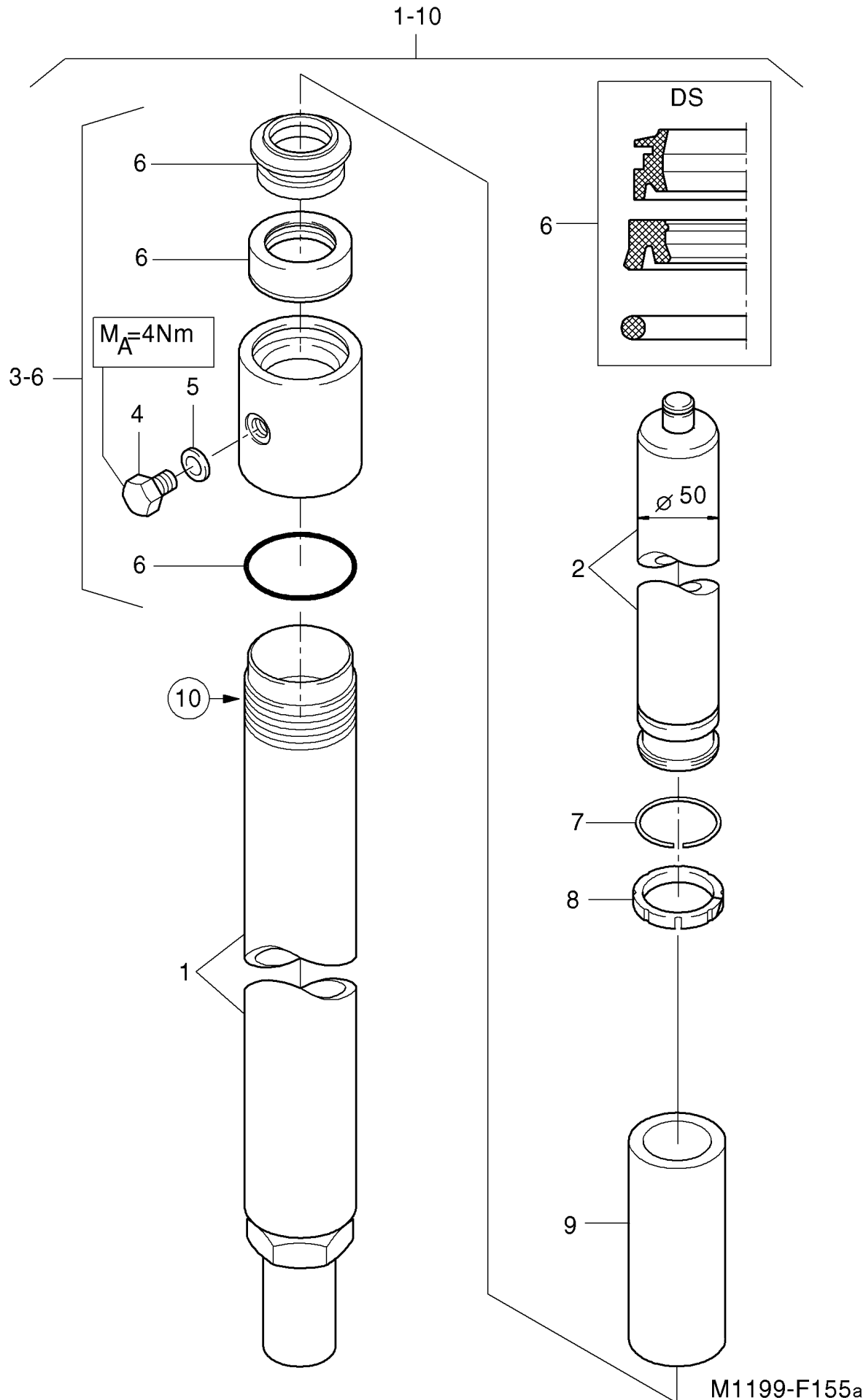


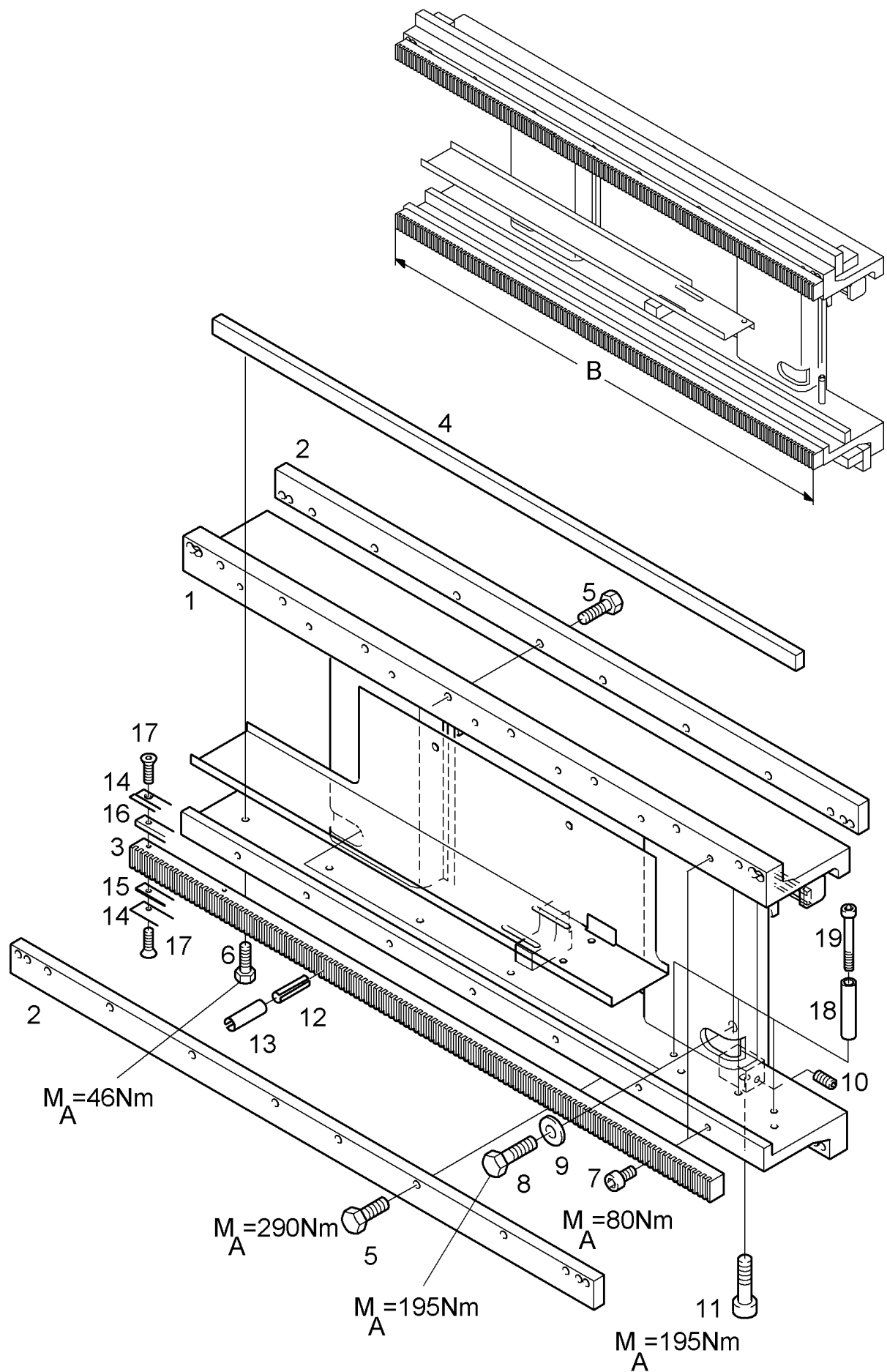
M1058-F143

# LIFT CYLINDER

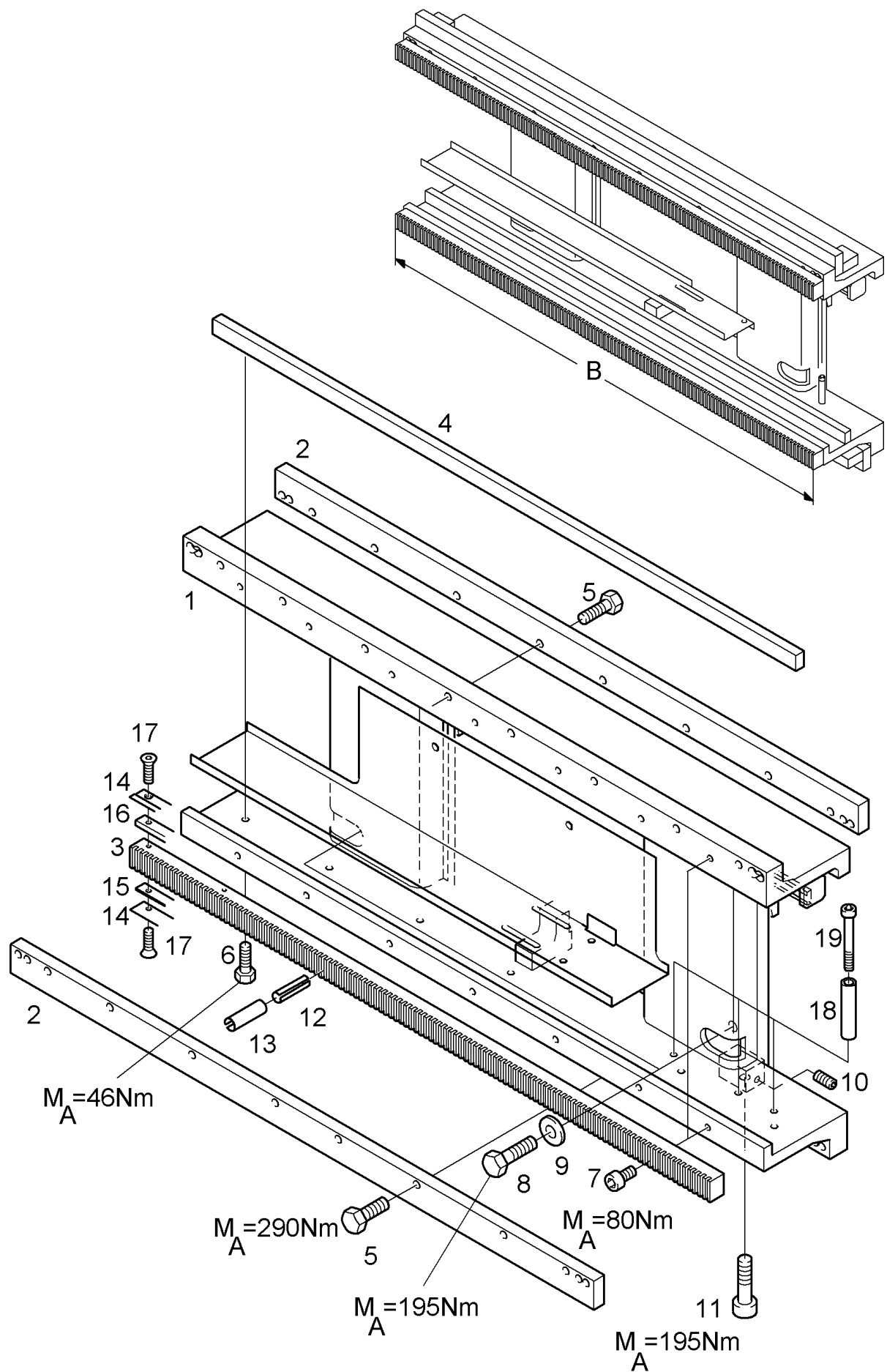
D=50mm/H=910mm/L=1269mm

MX13-3

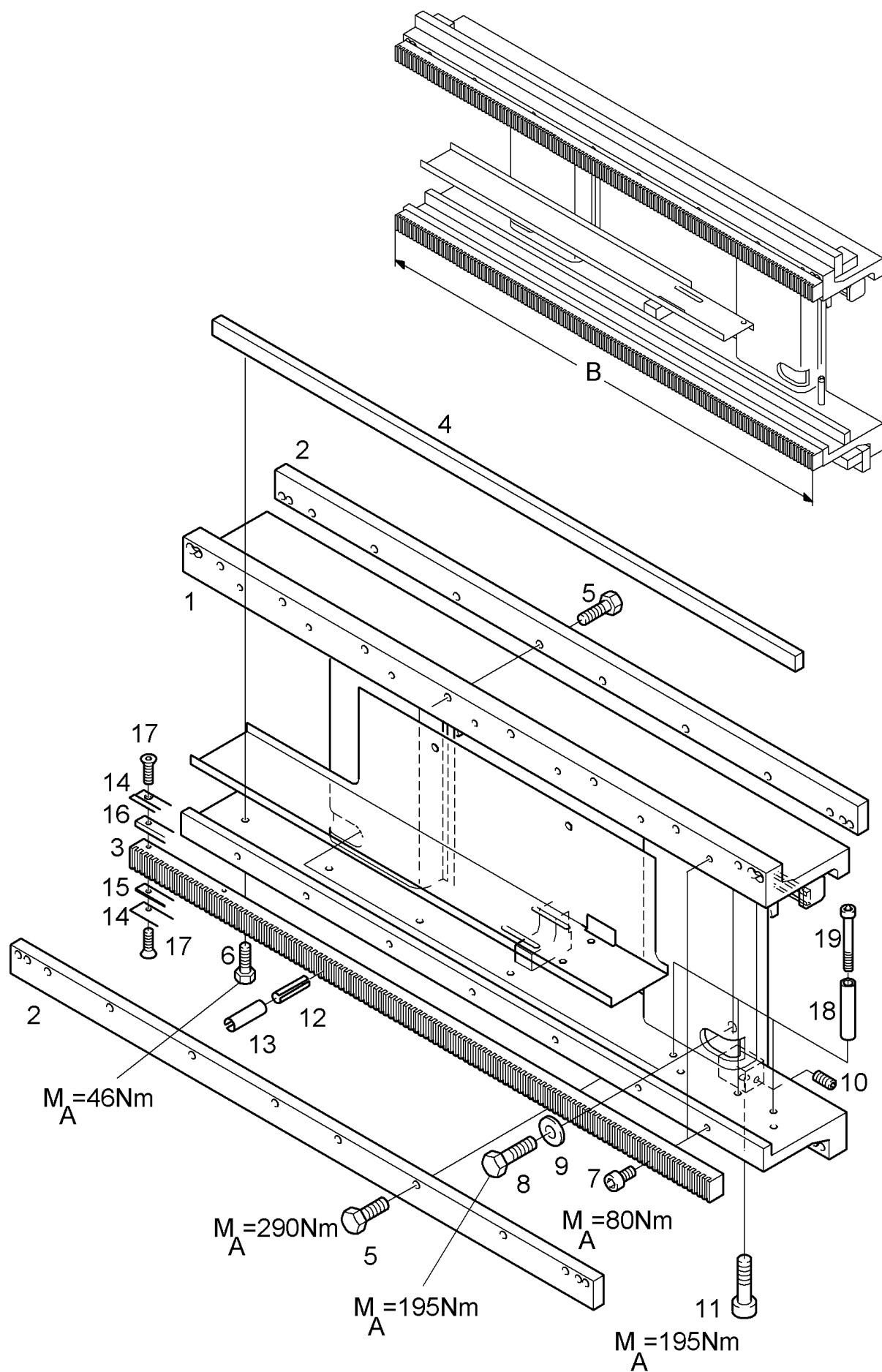




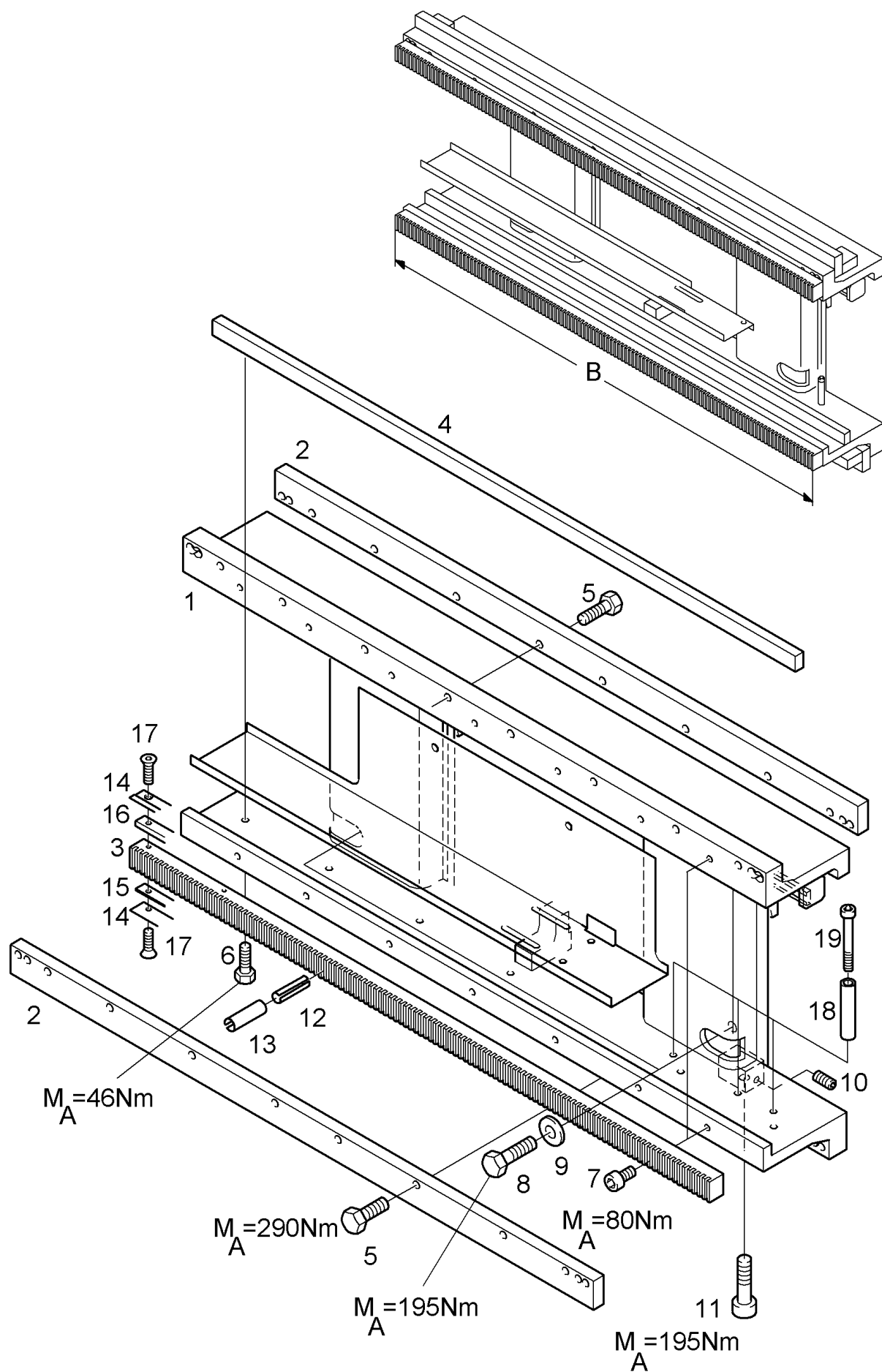
M1155-G13



M1155-G13



M1155-G13



M1155-G13

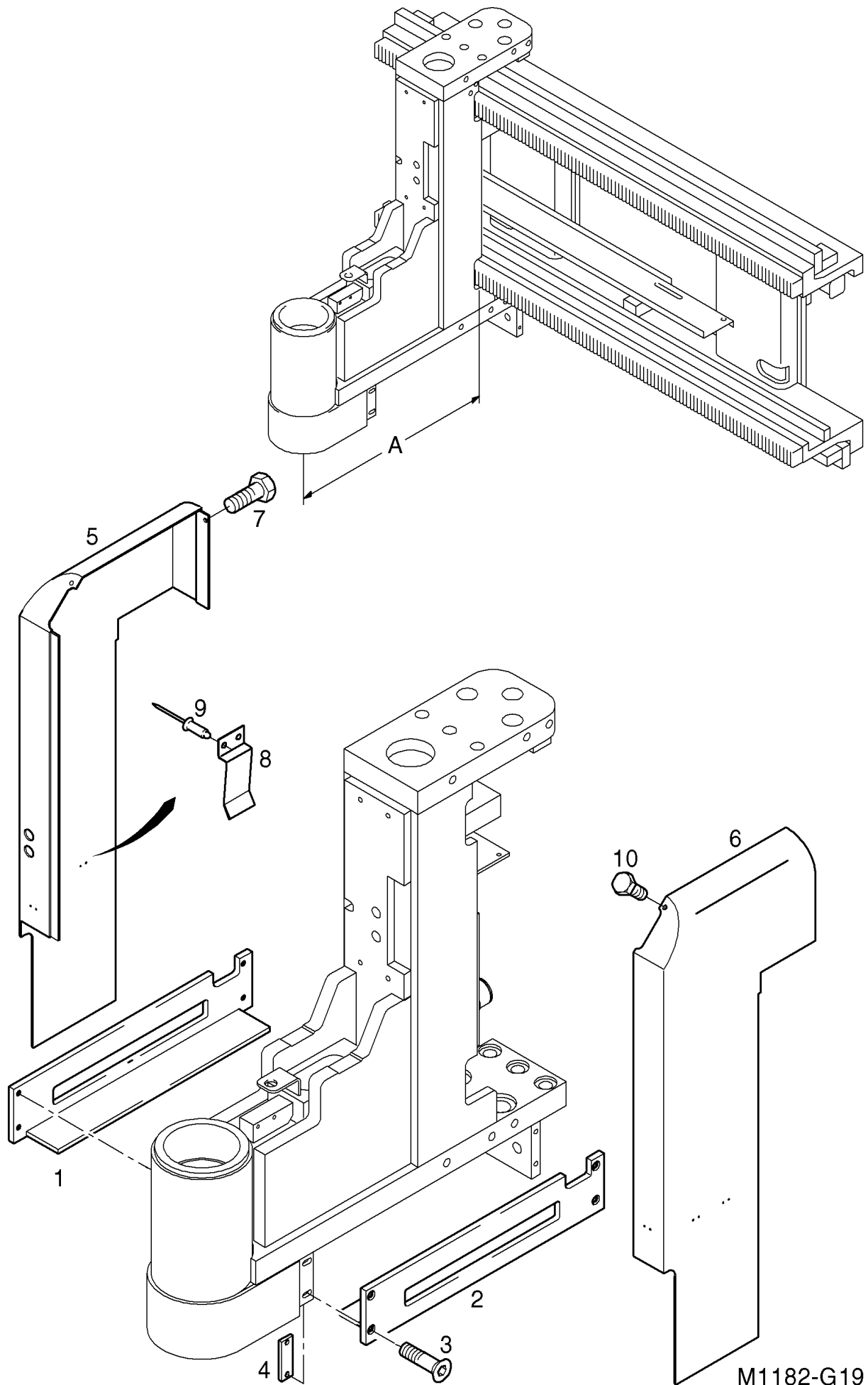




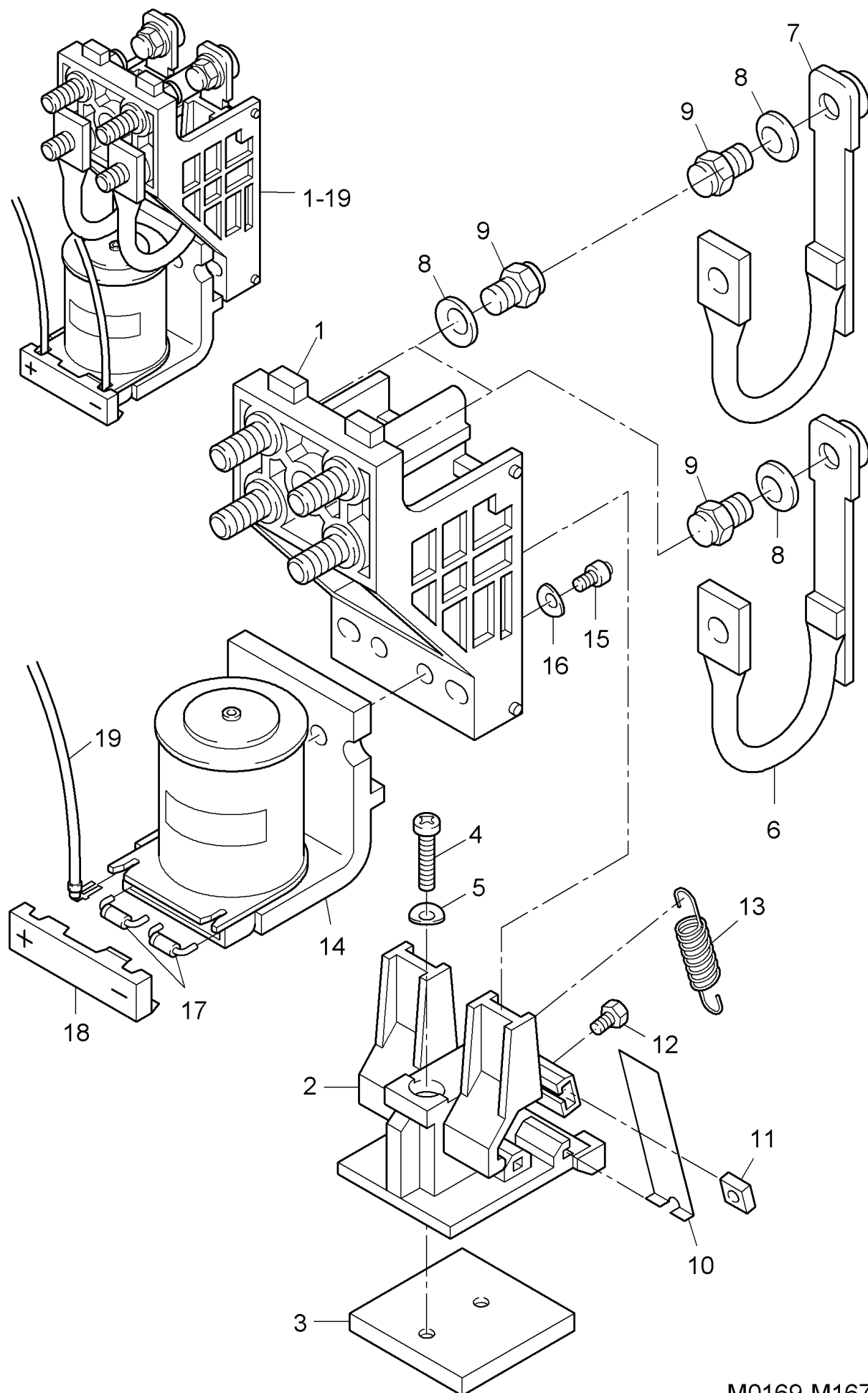




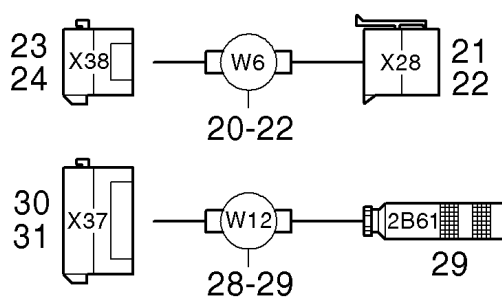
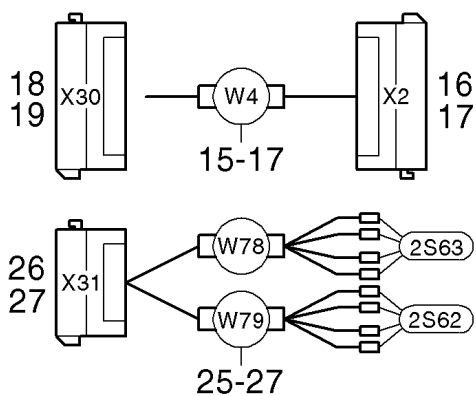
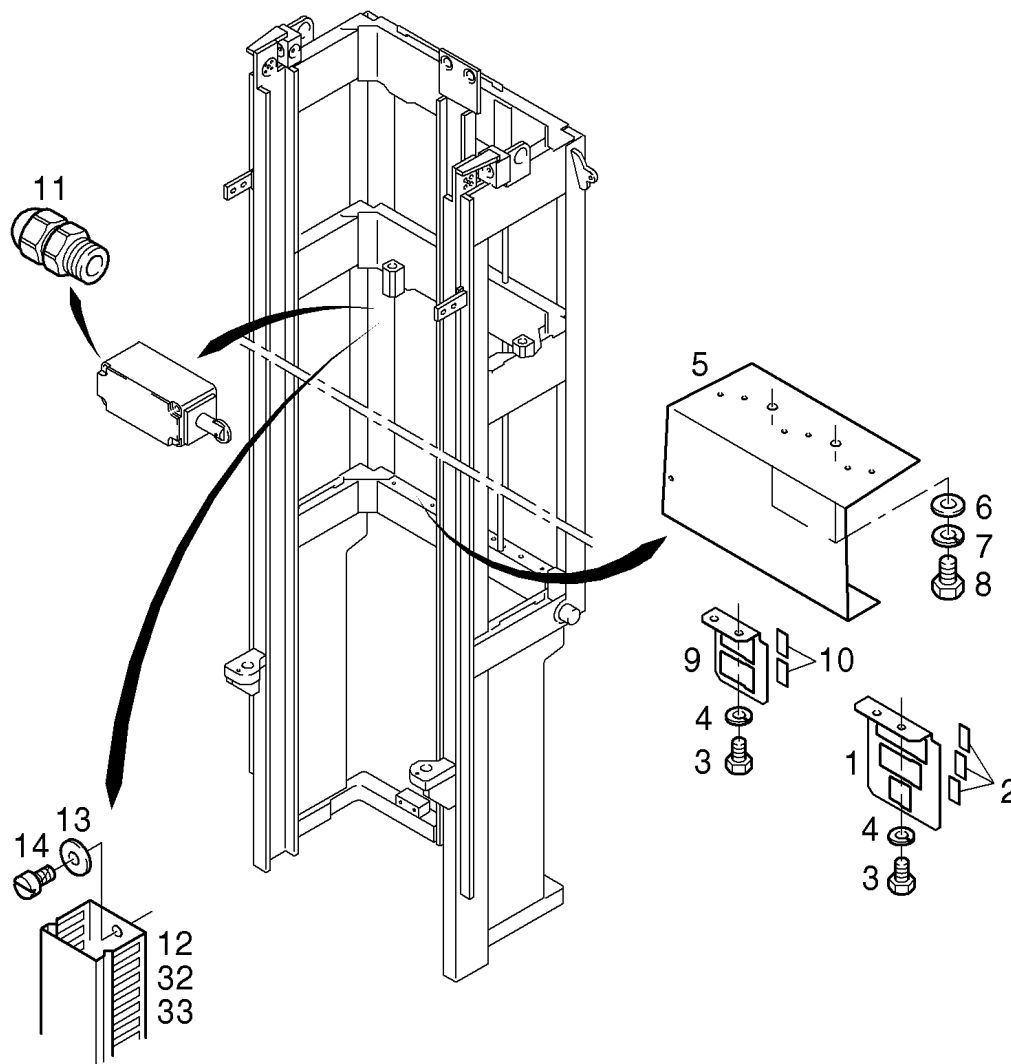




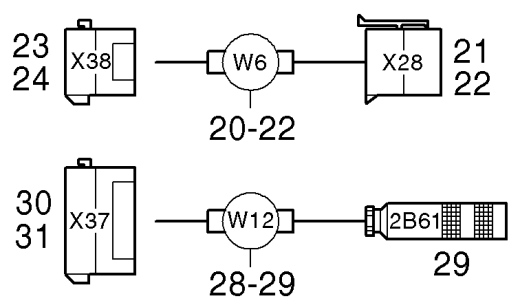
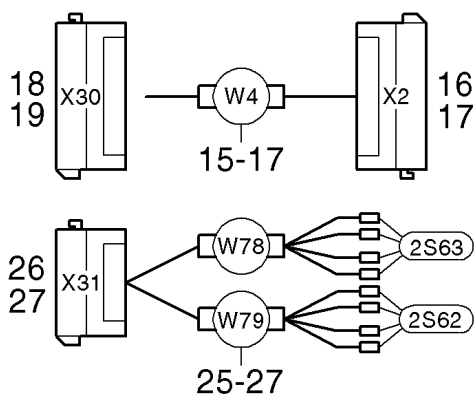
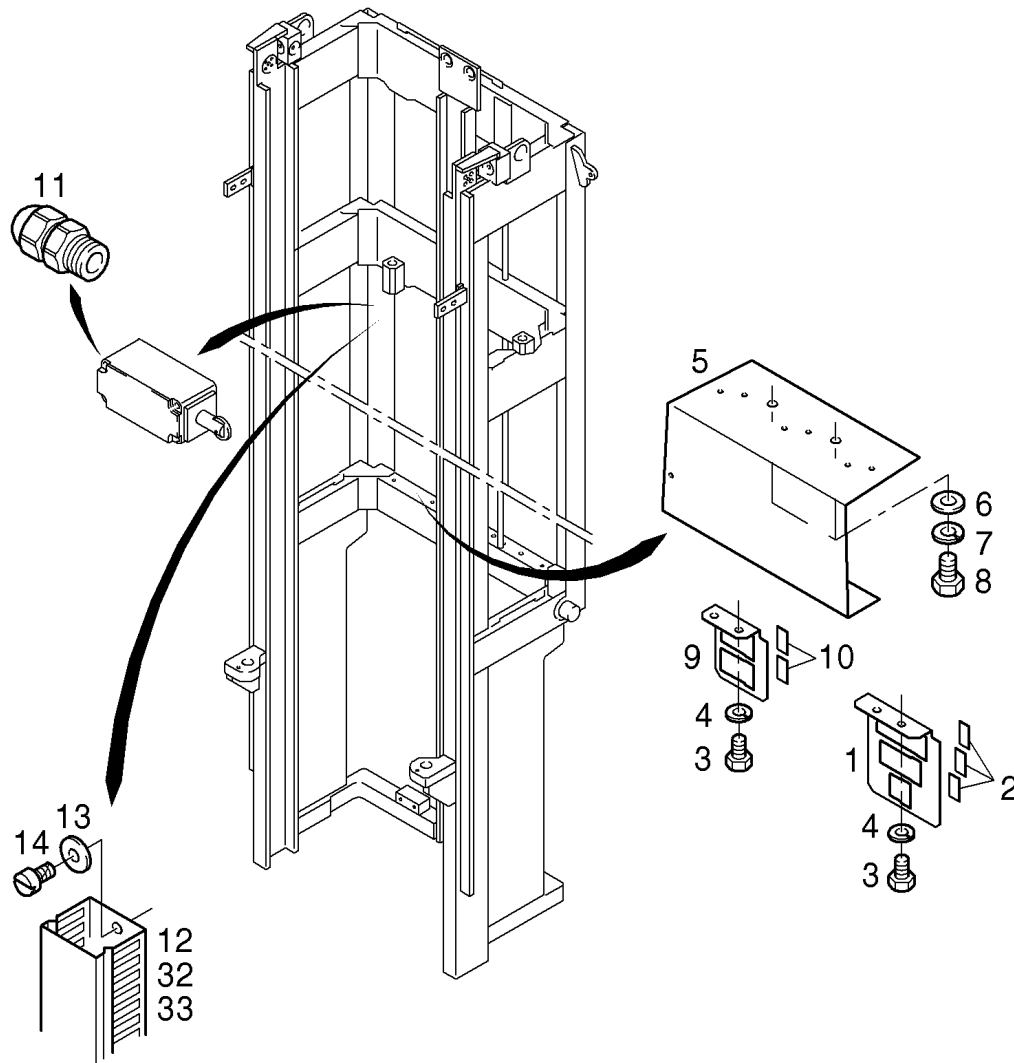
M1182-G19



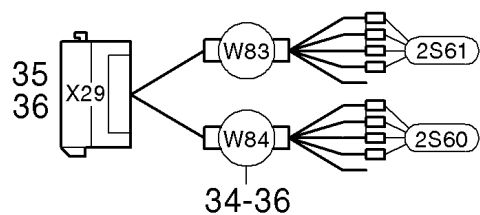
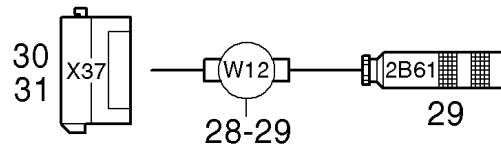
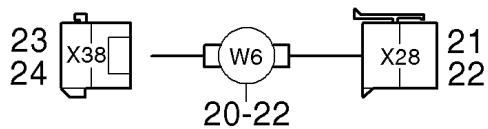
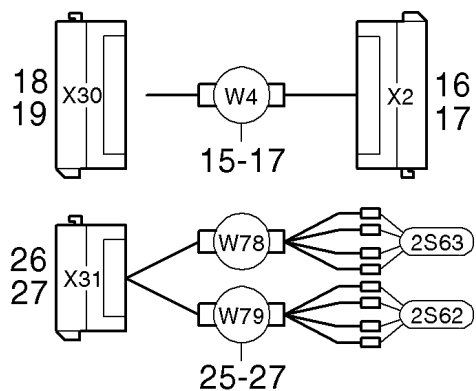
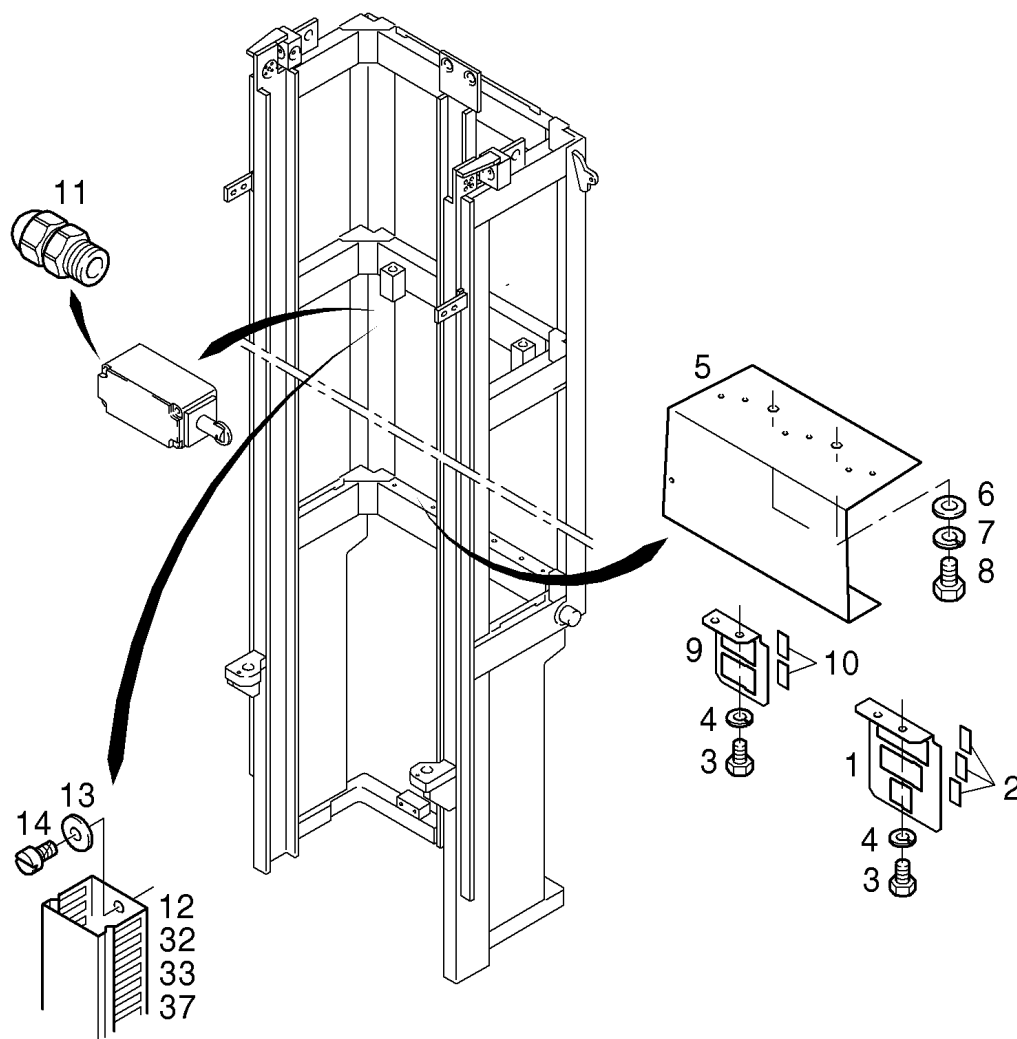
M0169-M167



M1138-M467

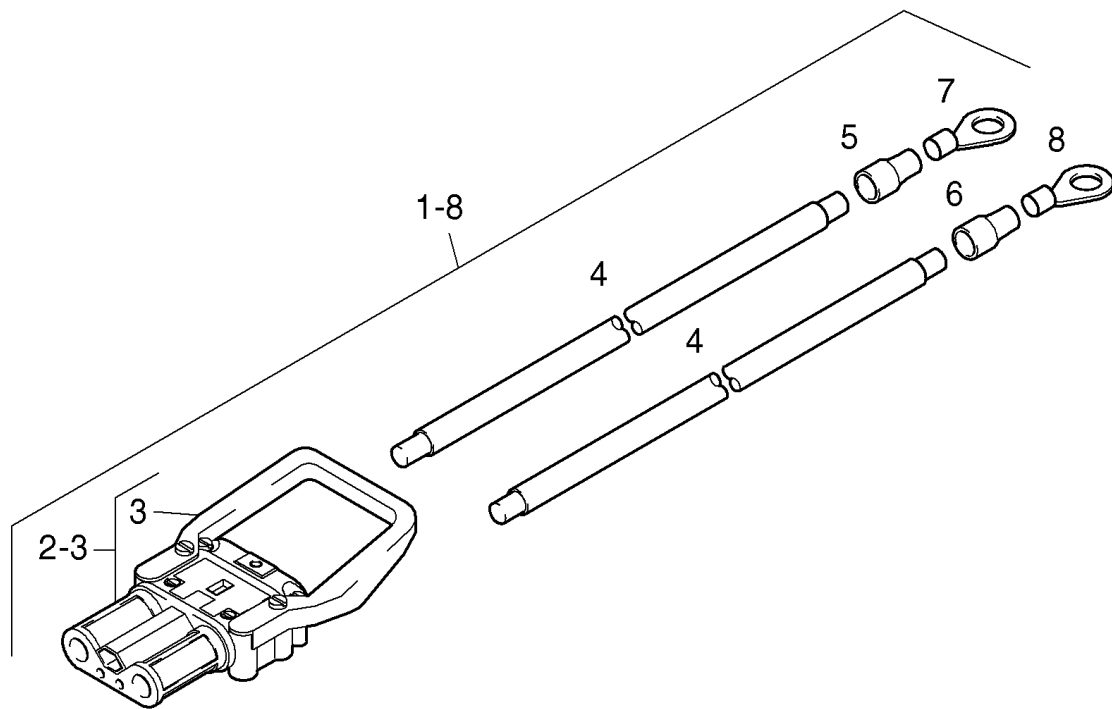


M1138-M467

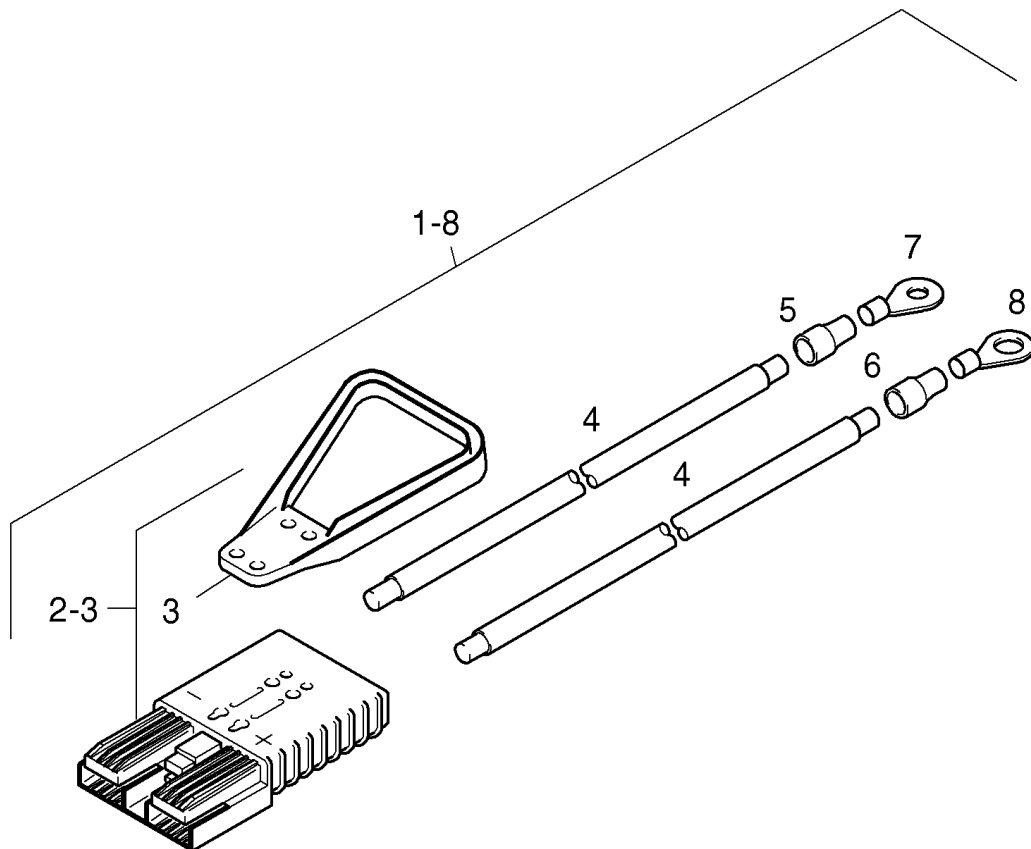


M1139-M468

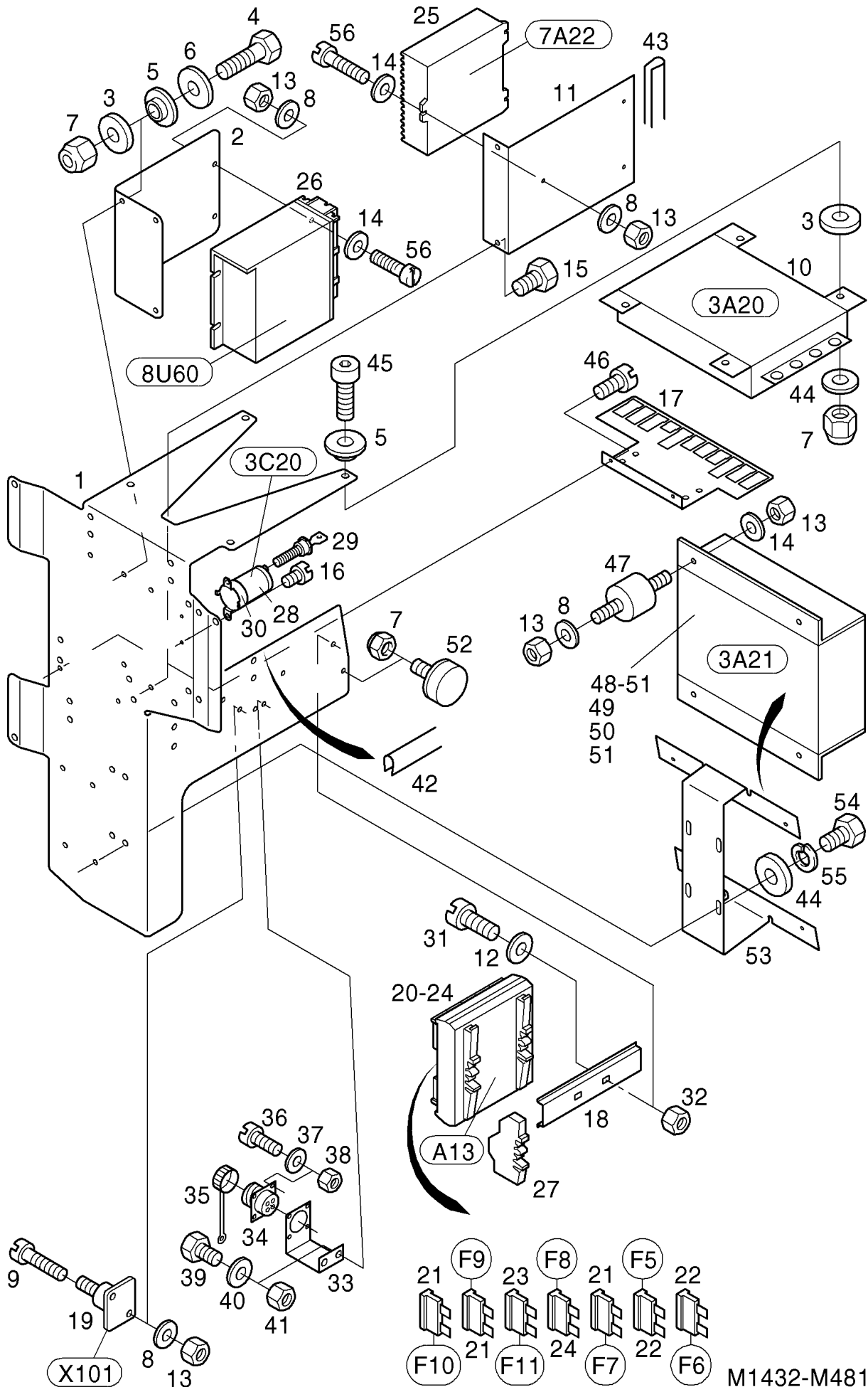
DIN



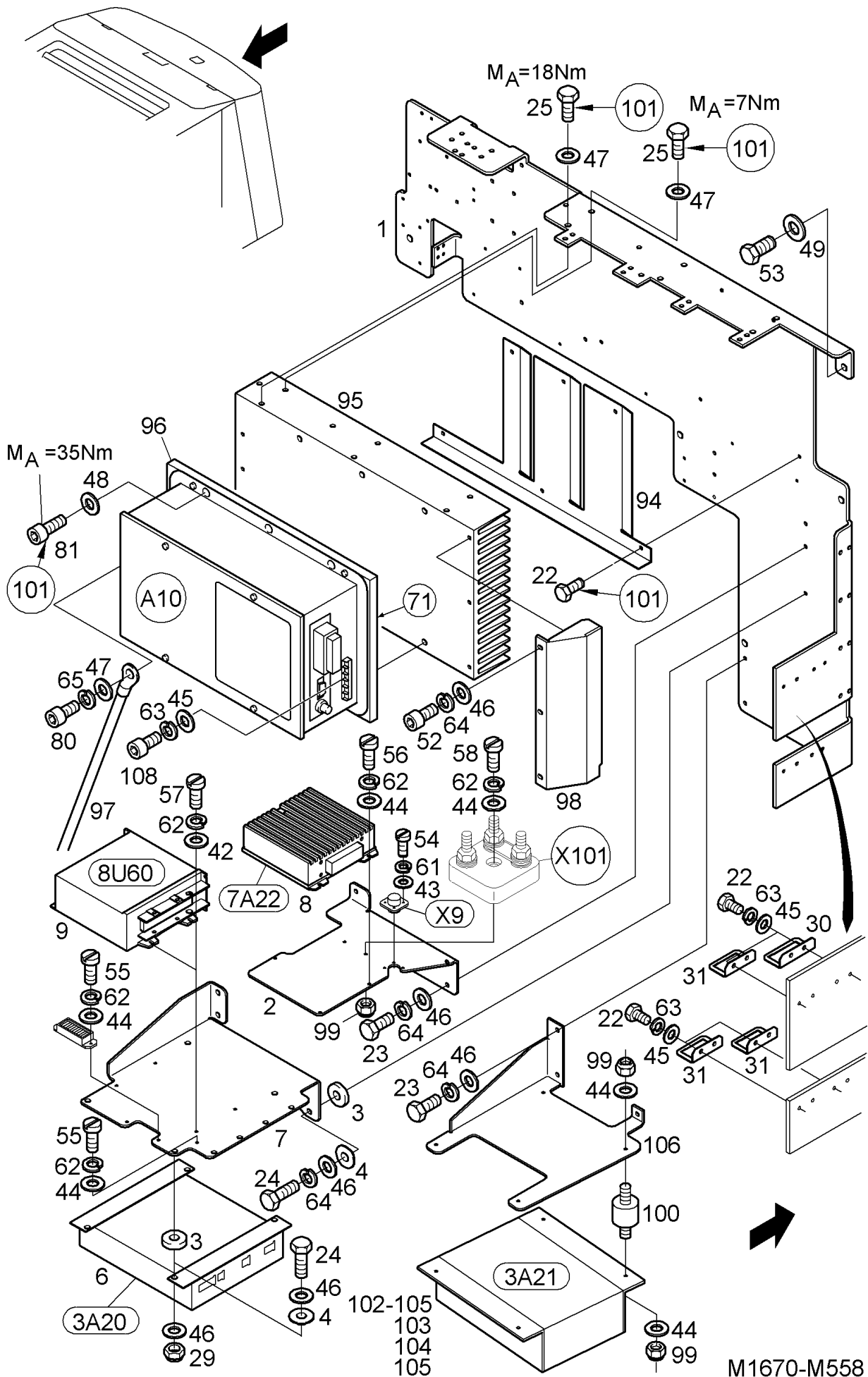
SRE



M1200-M474



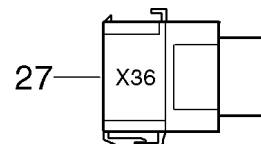
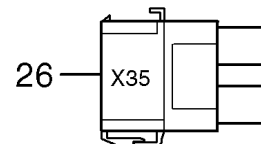
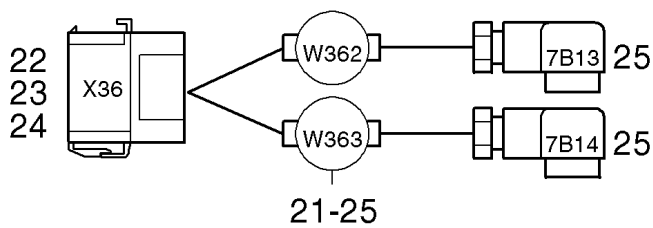
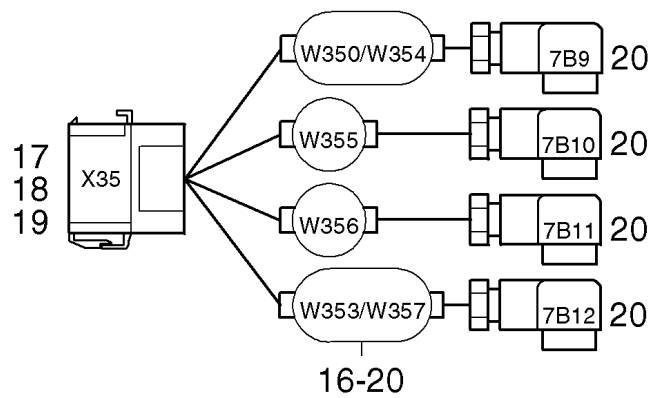
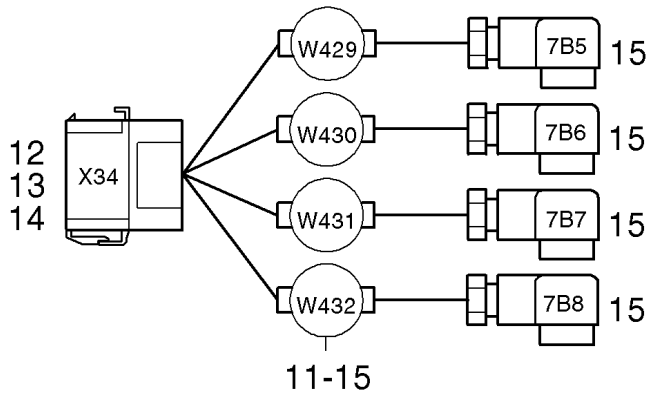
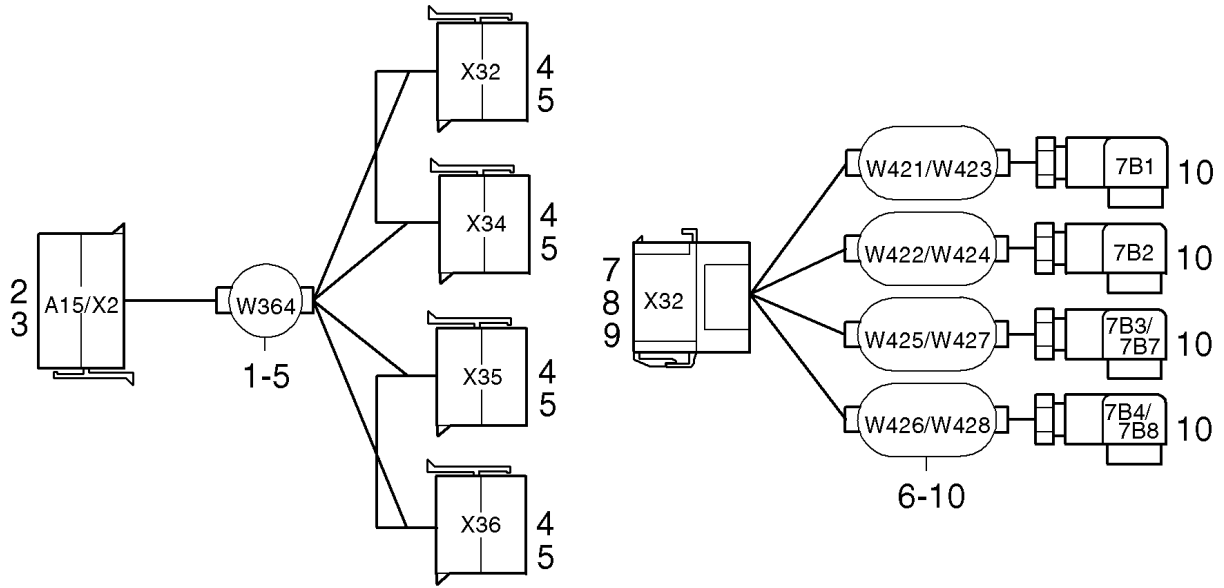
M1432-M481



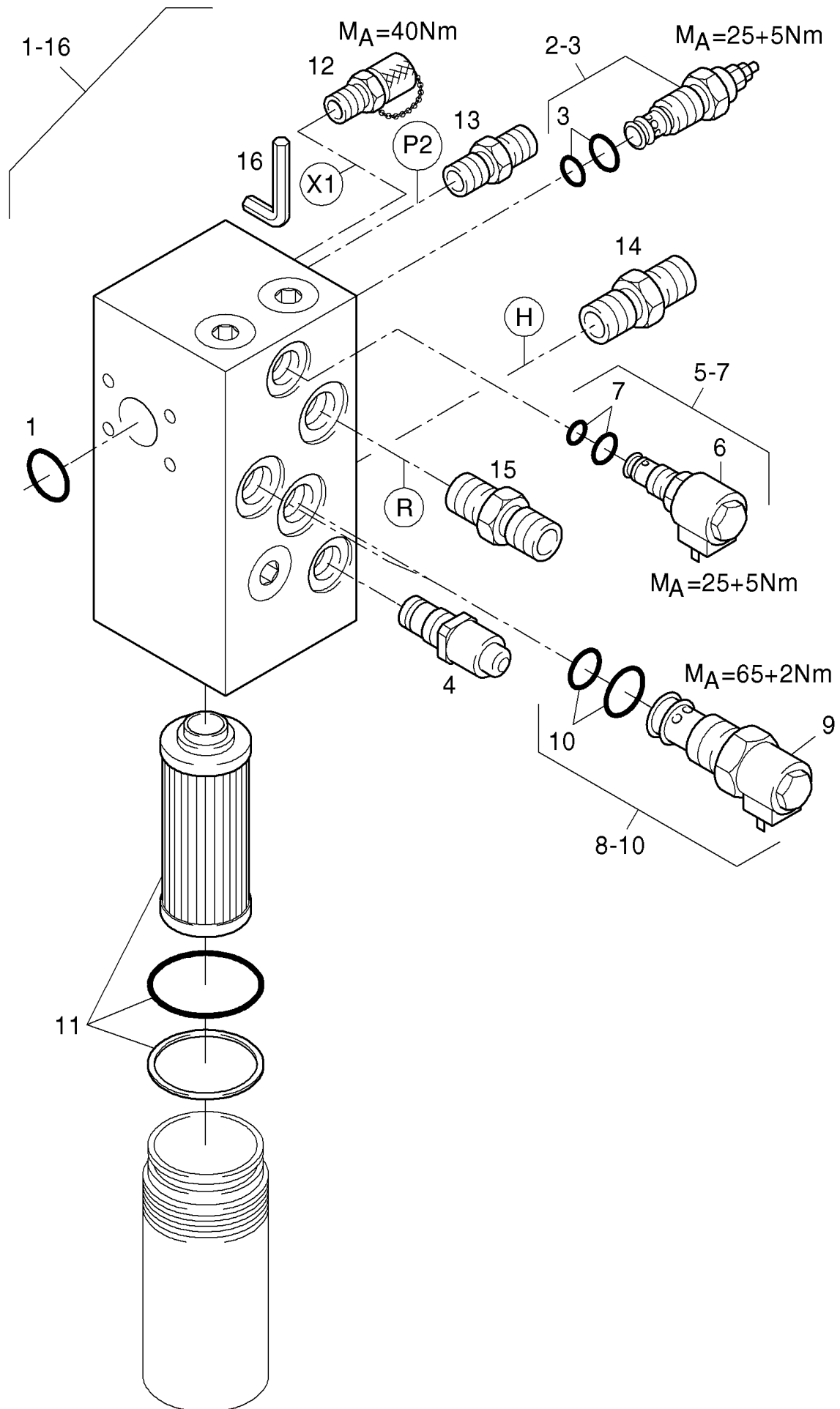
M1670-M558



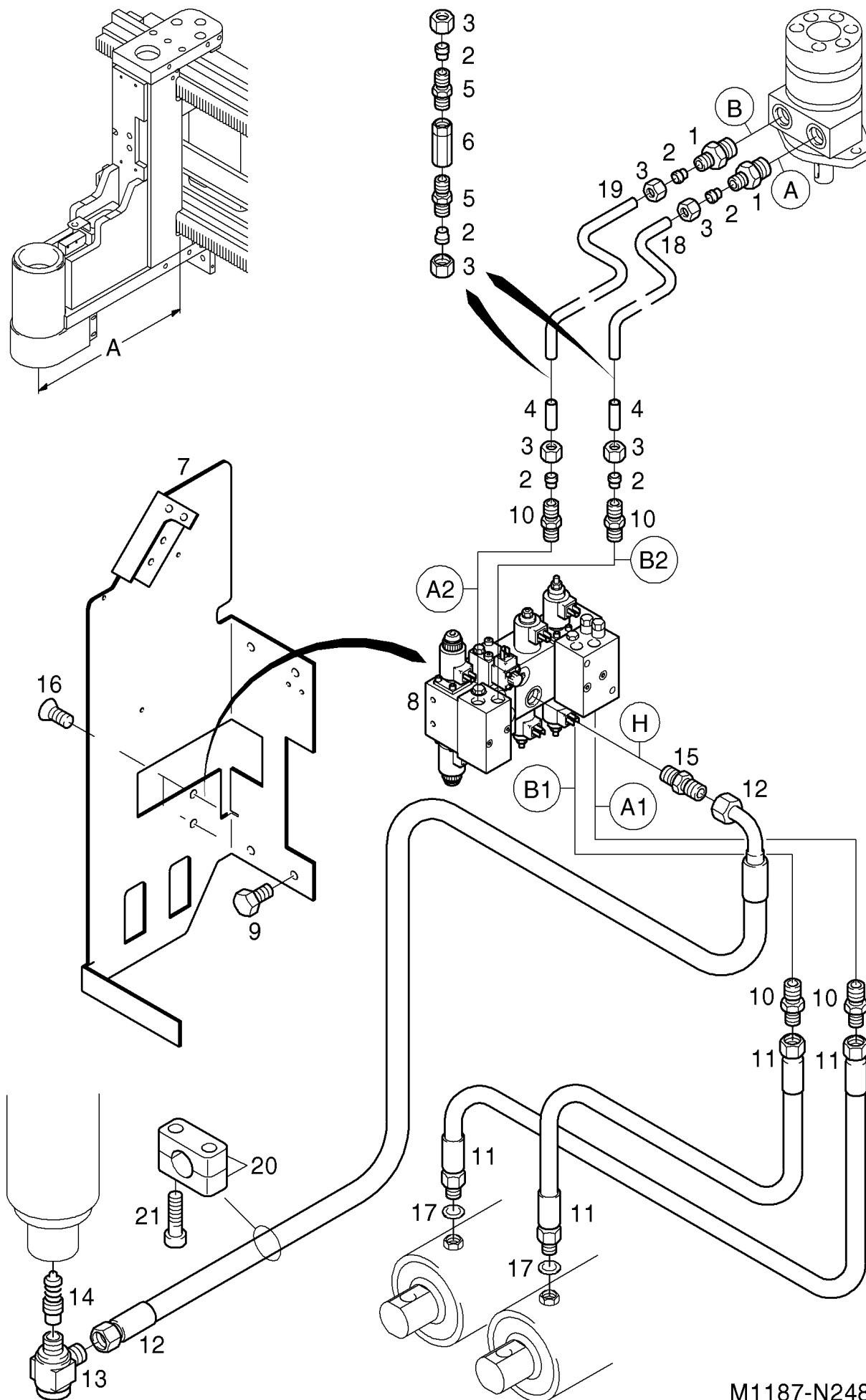




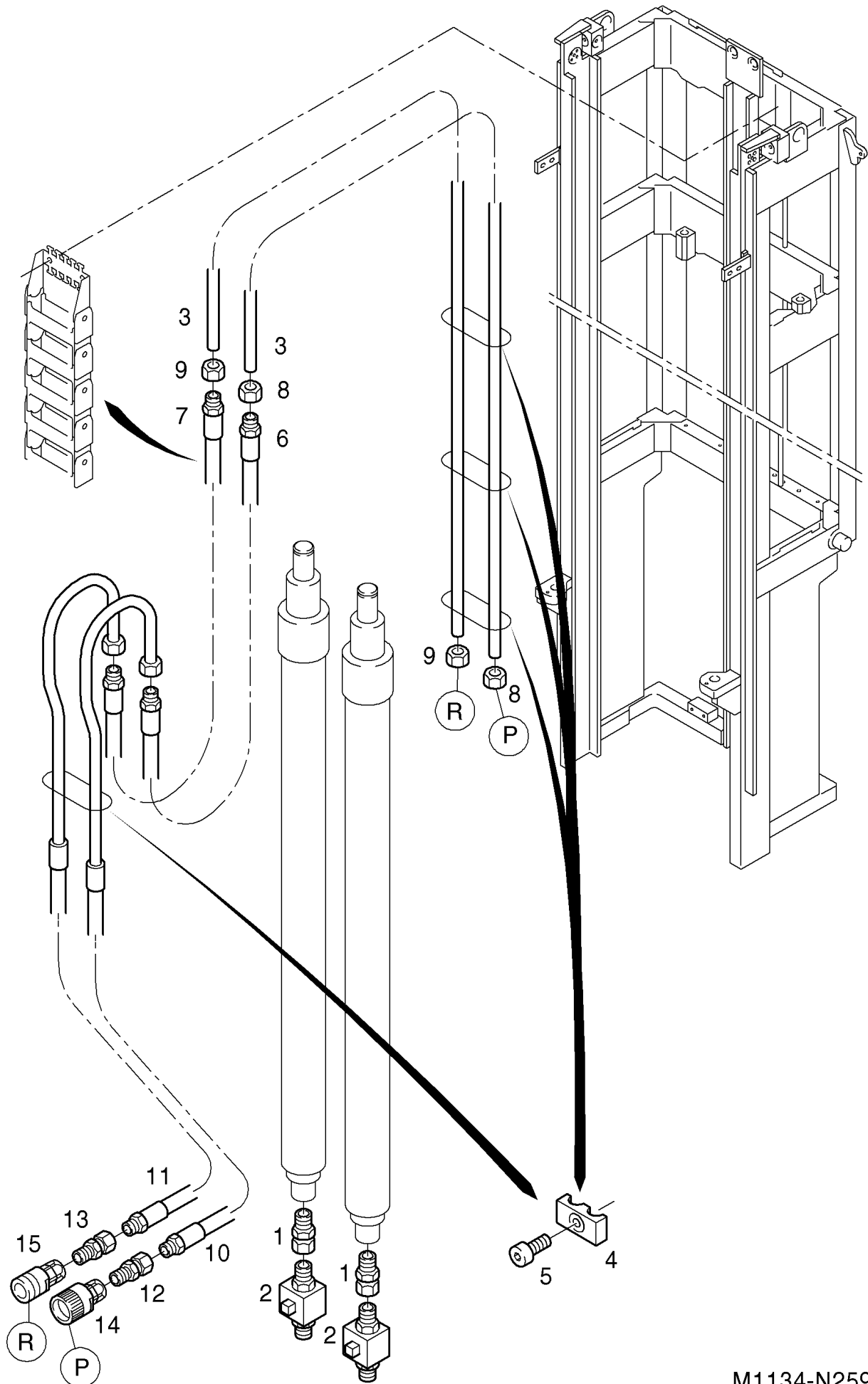
M1307-M496



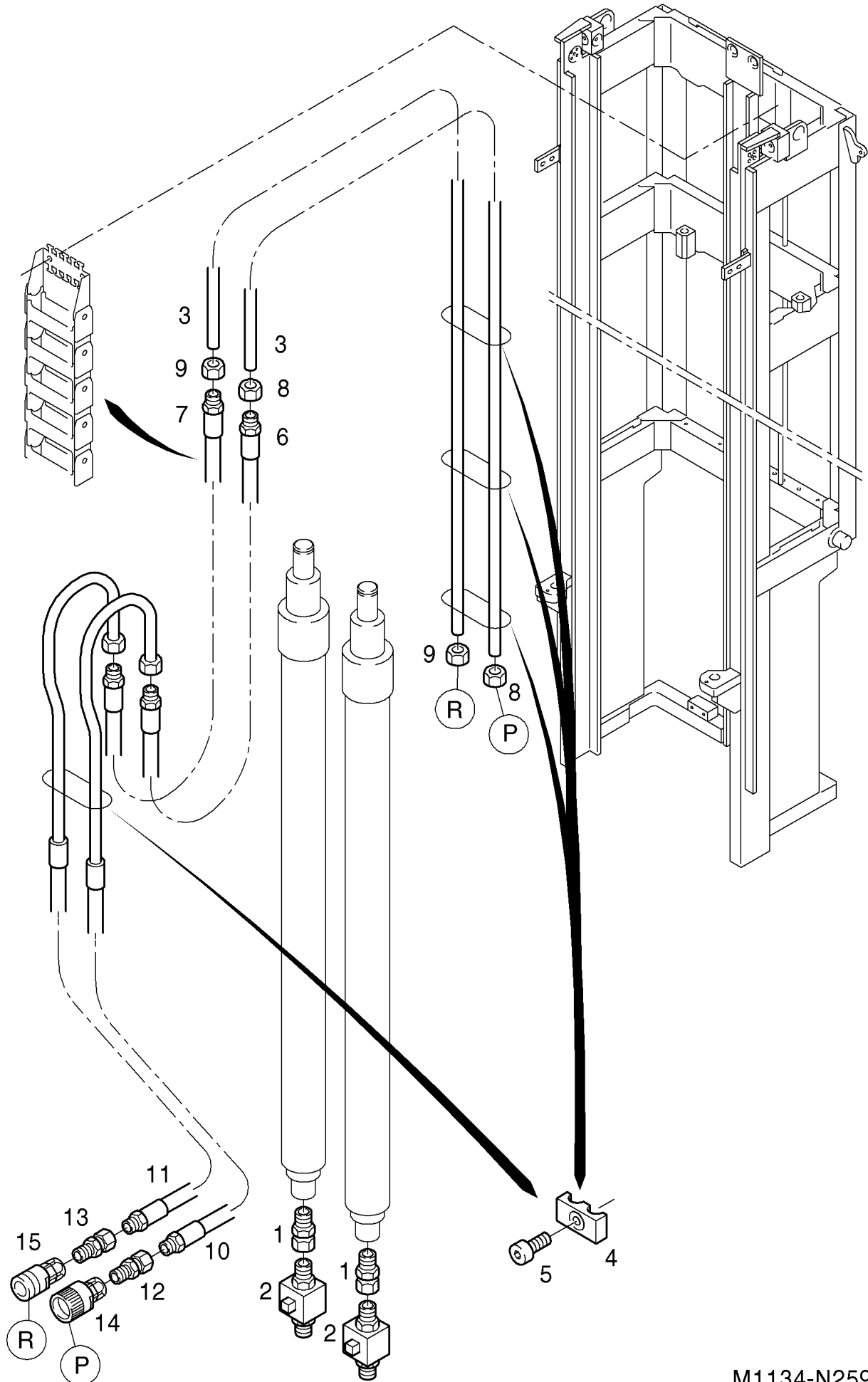
M1186-N247



M1187-N248

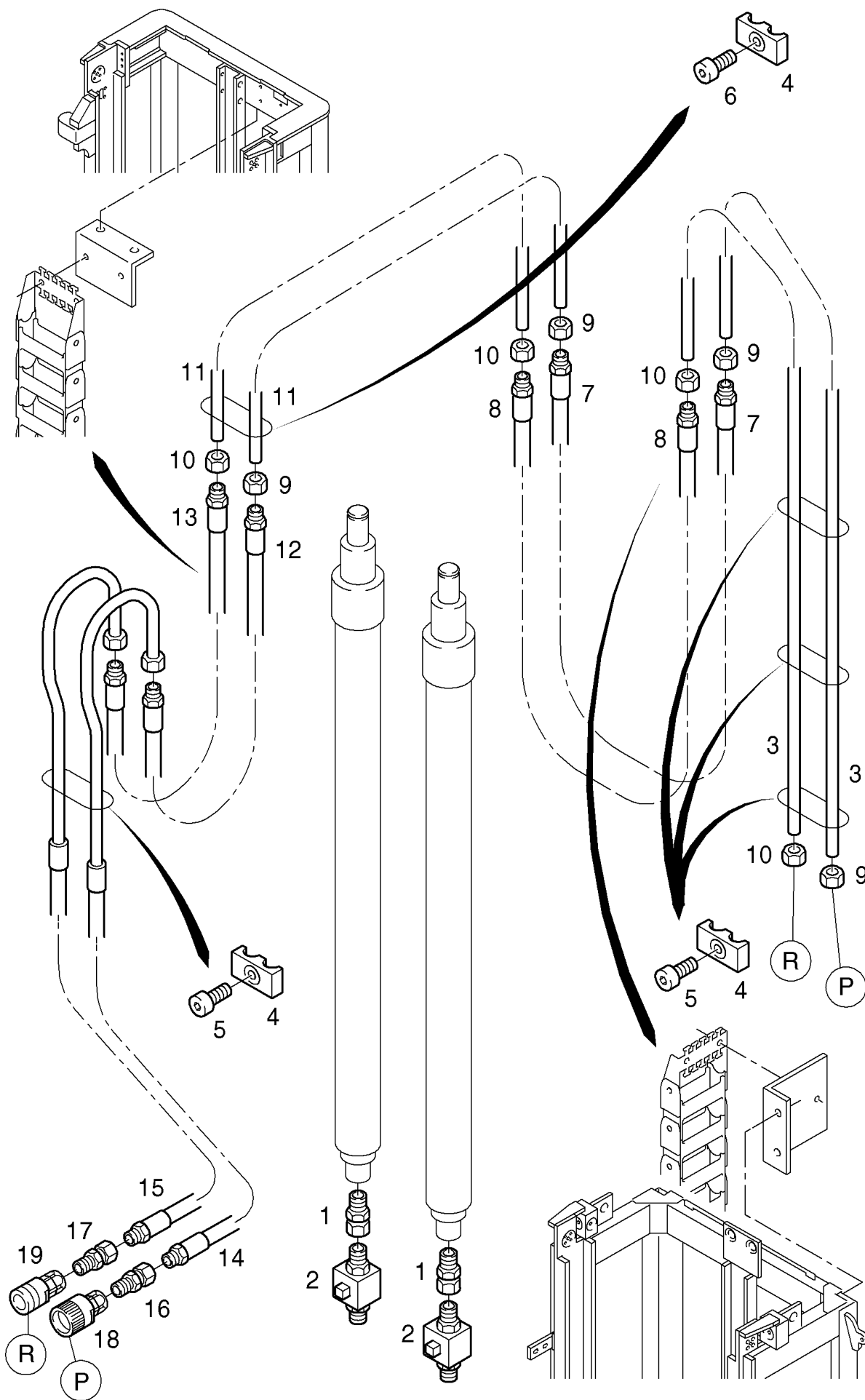


M1134-N259



M1134-N259



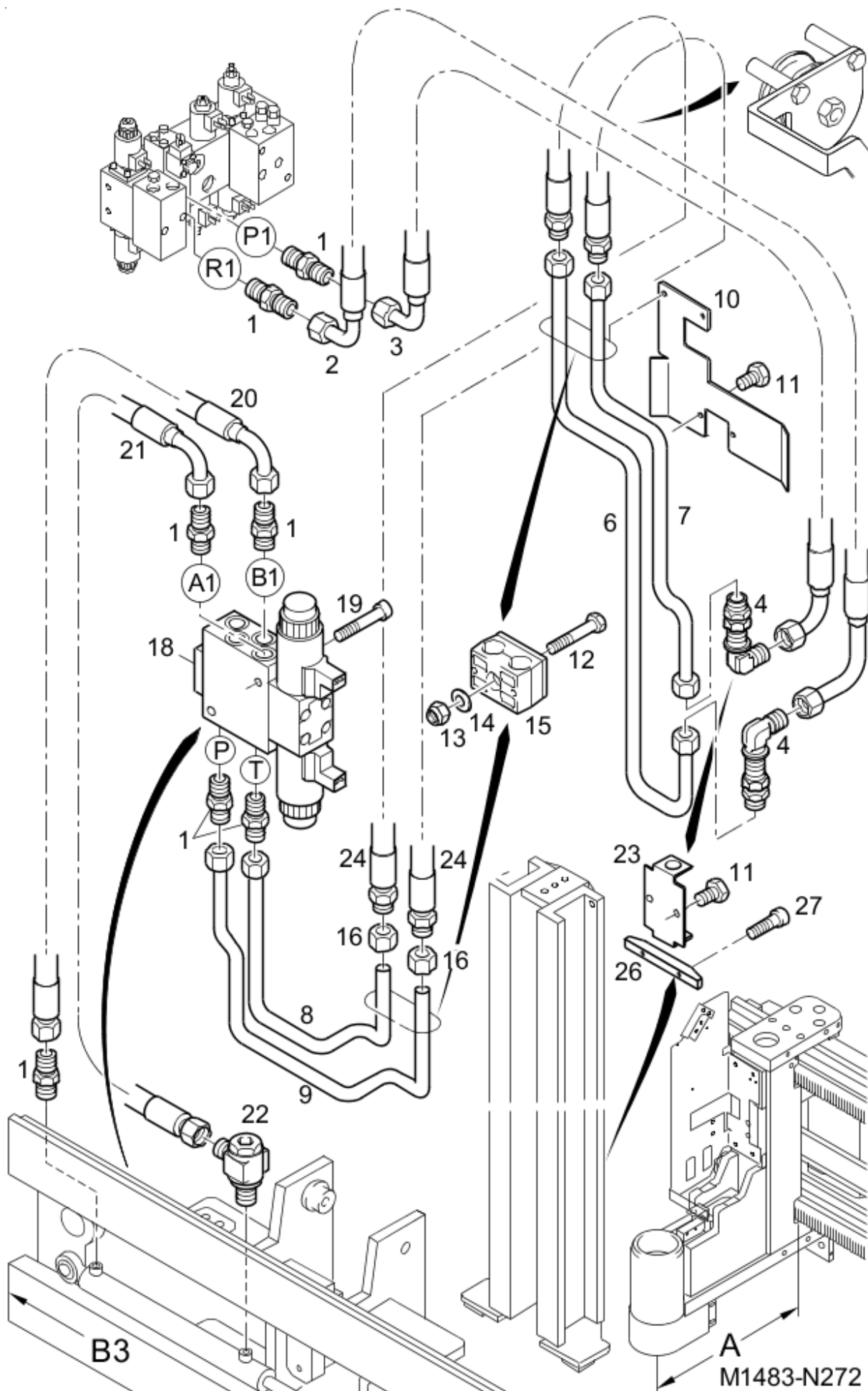


M1135-N260

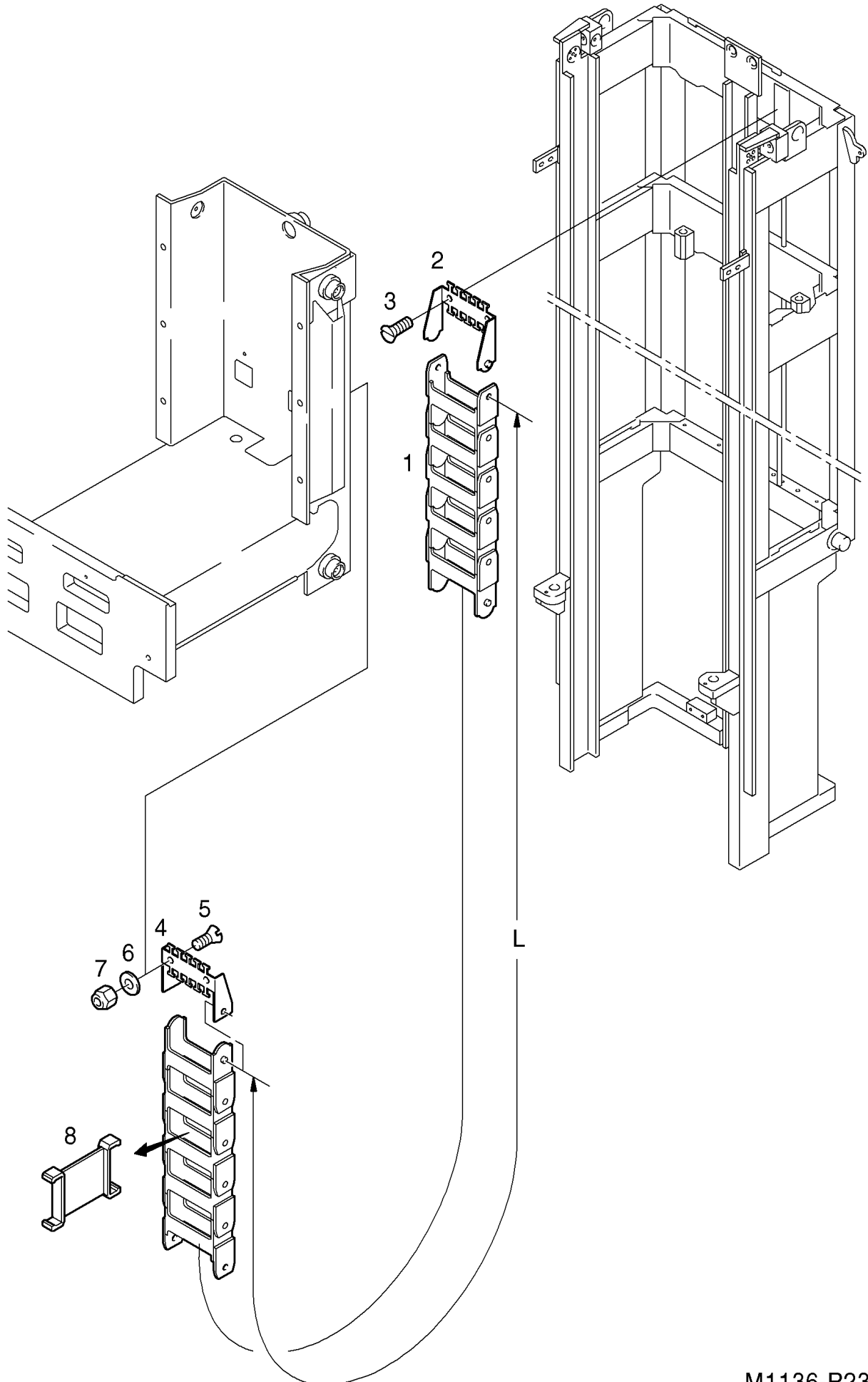
# HYDRAULIC INSTALLATION-FORK ADJUSTER

A=675mm-775mm + 1075mm-1175mm/B3=1280mm

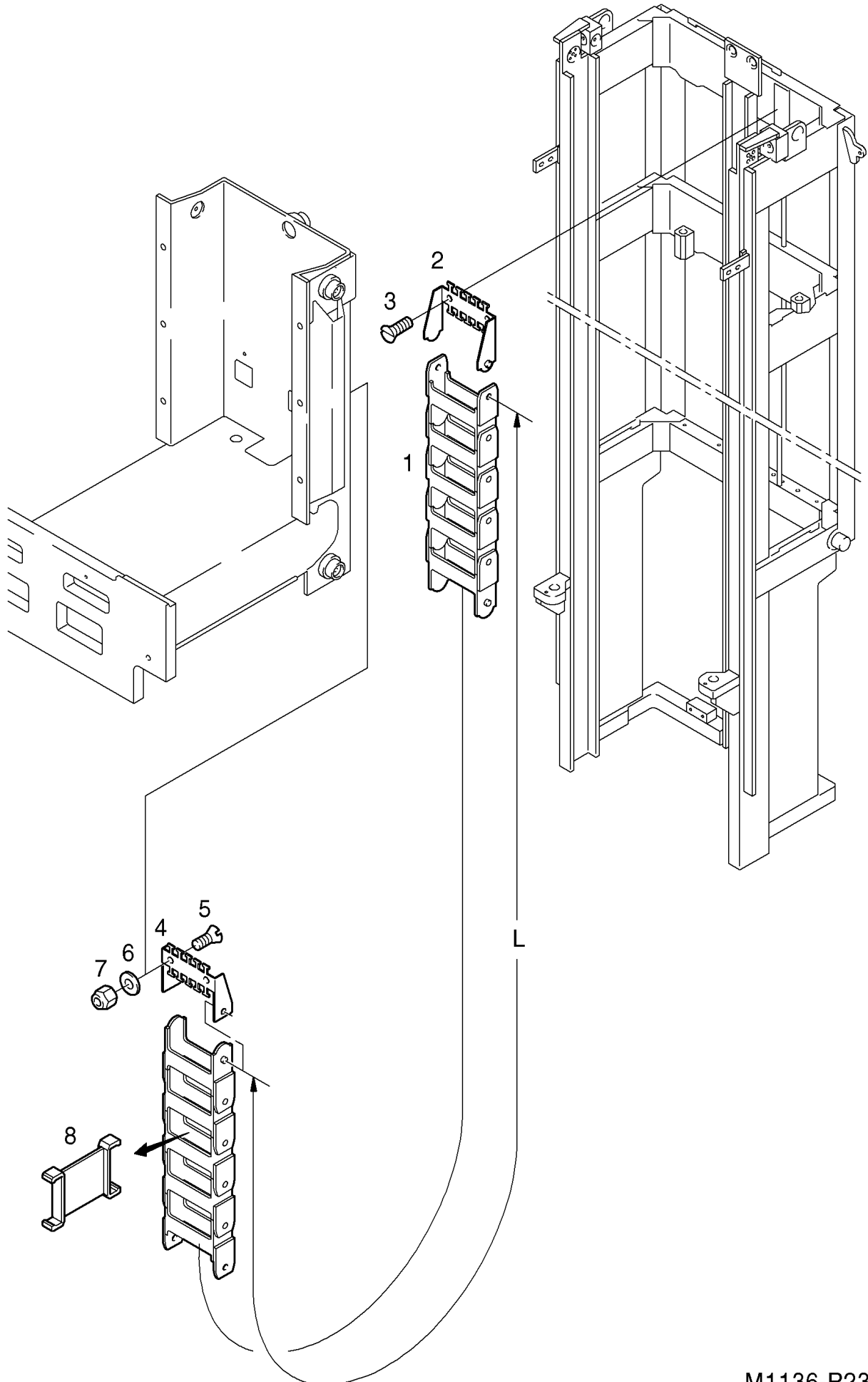
MX13-3





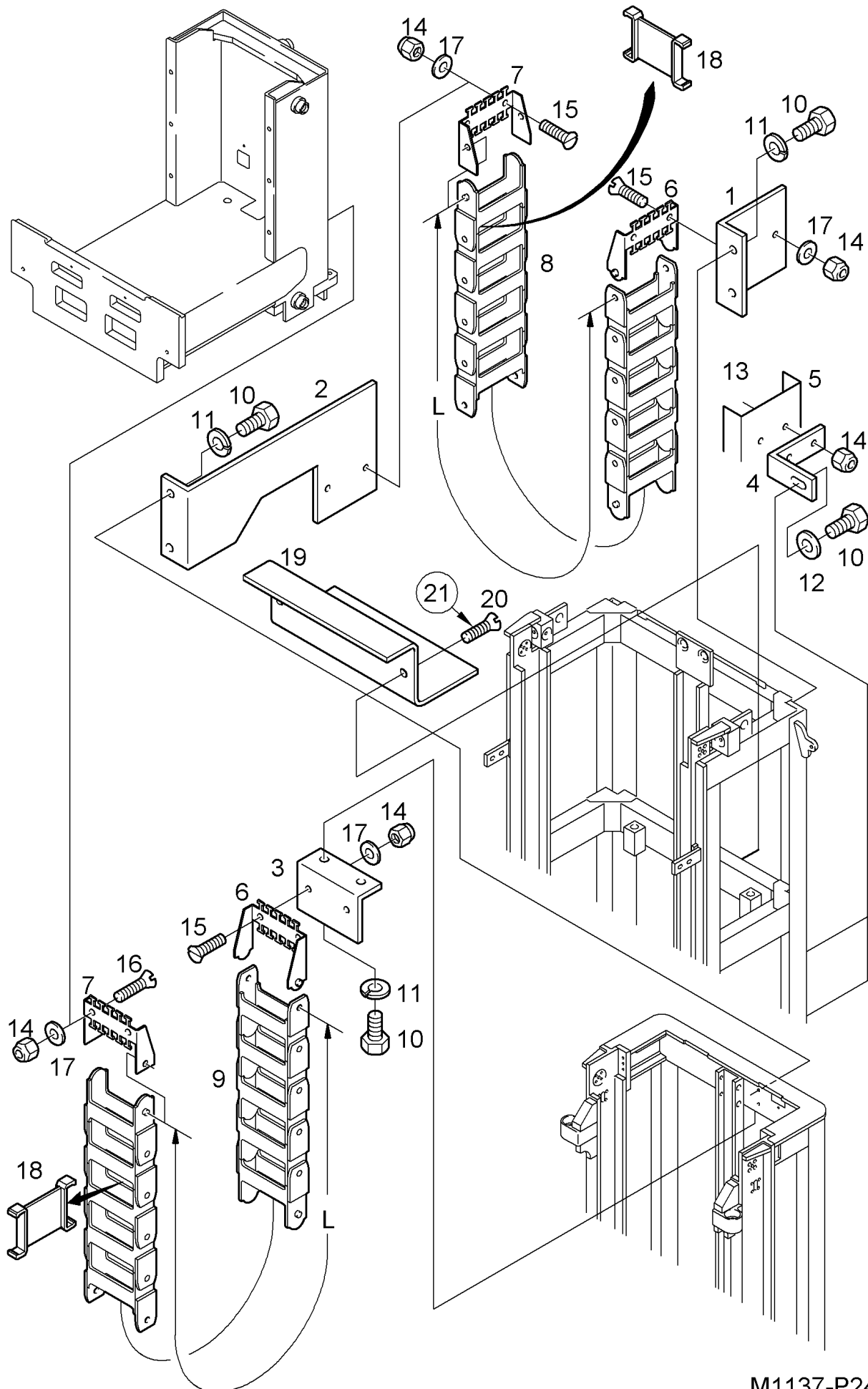


M1136-P23

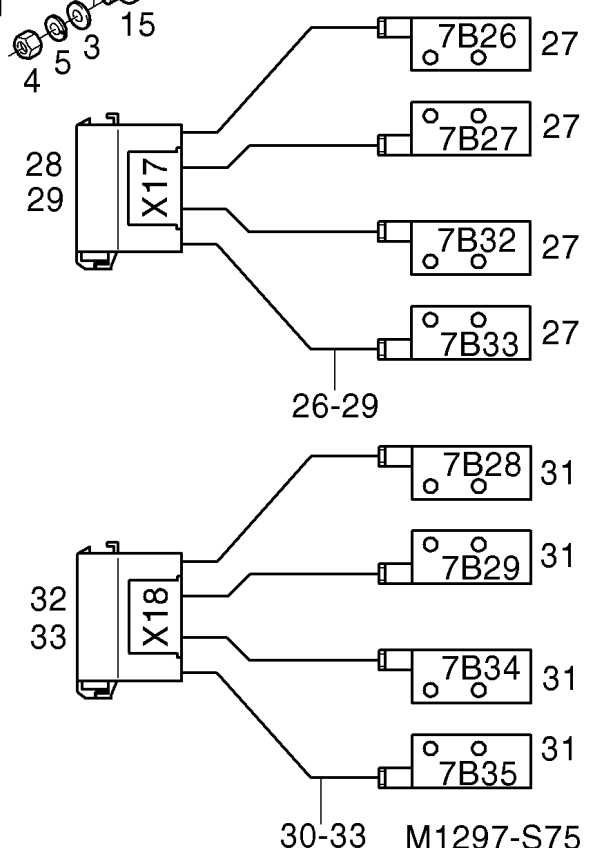
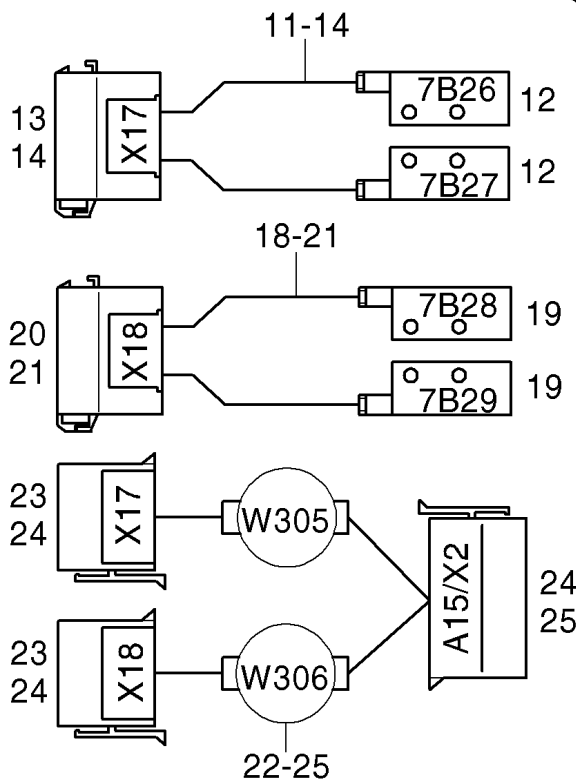
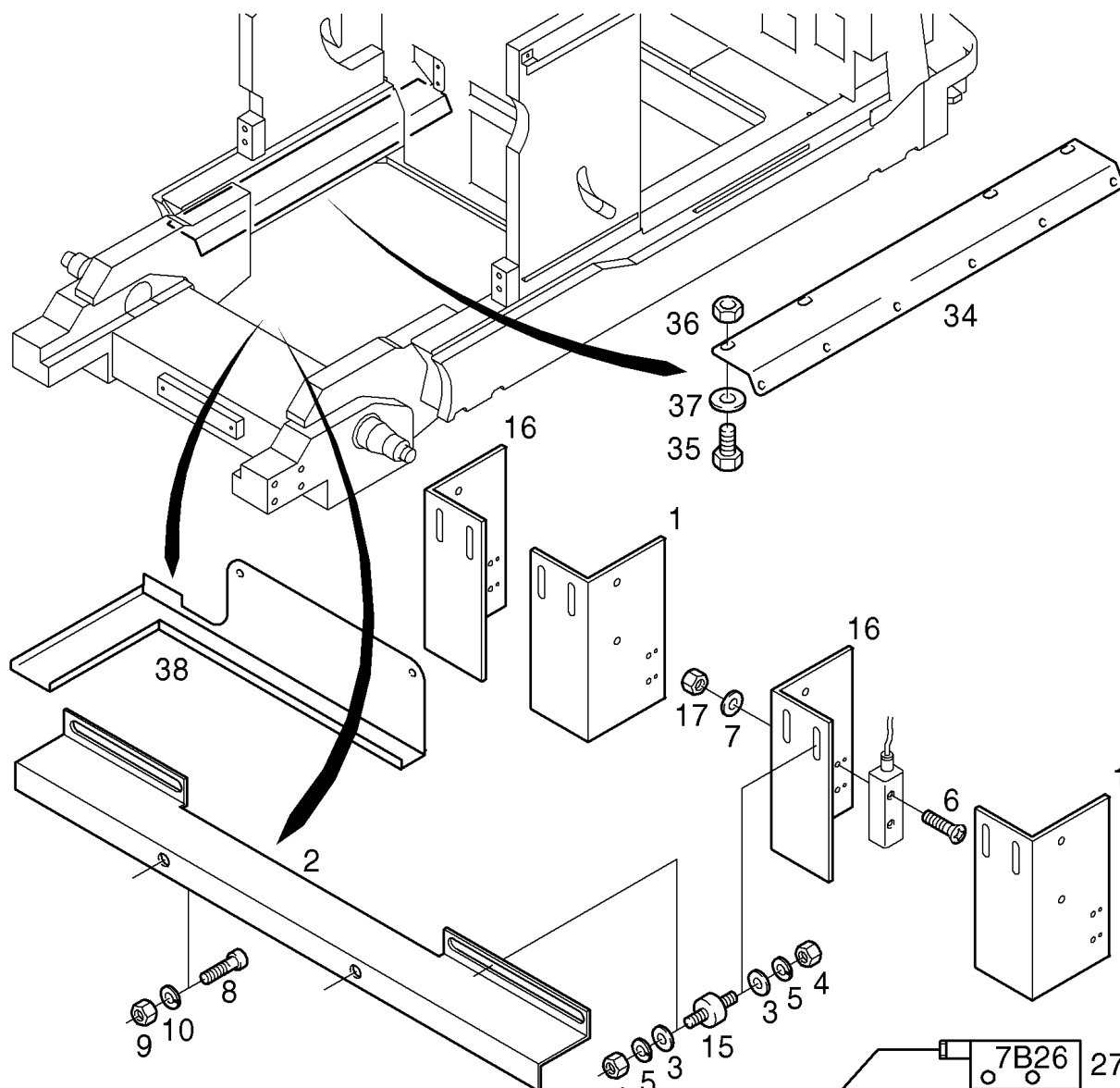


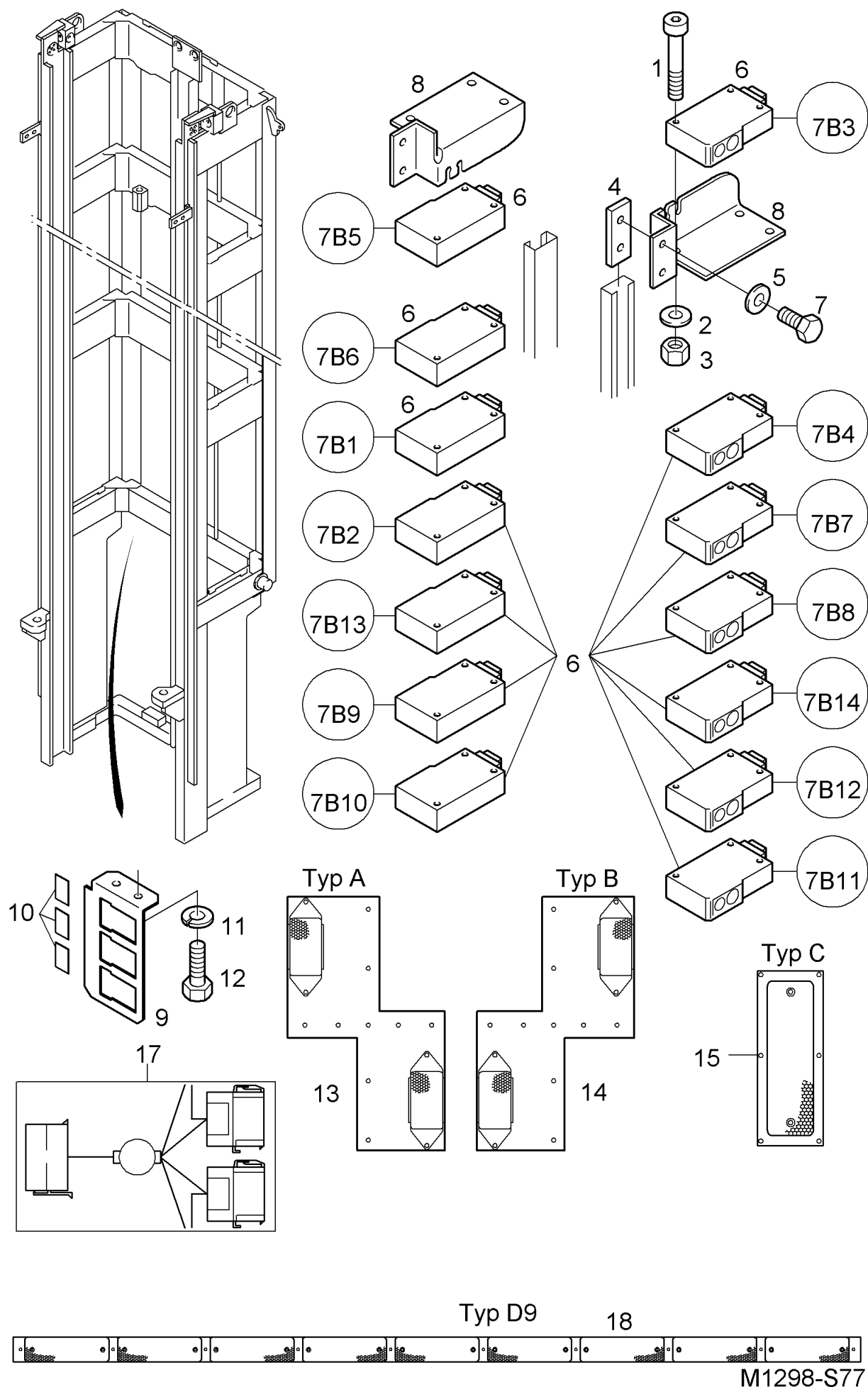
M1136-P23





M1137-P24



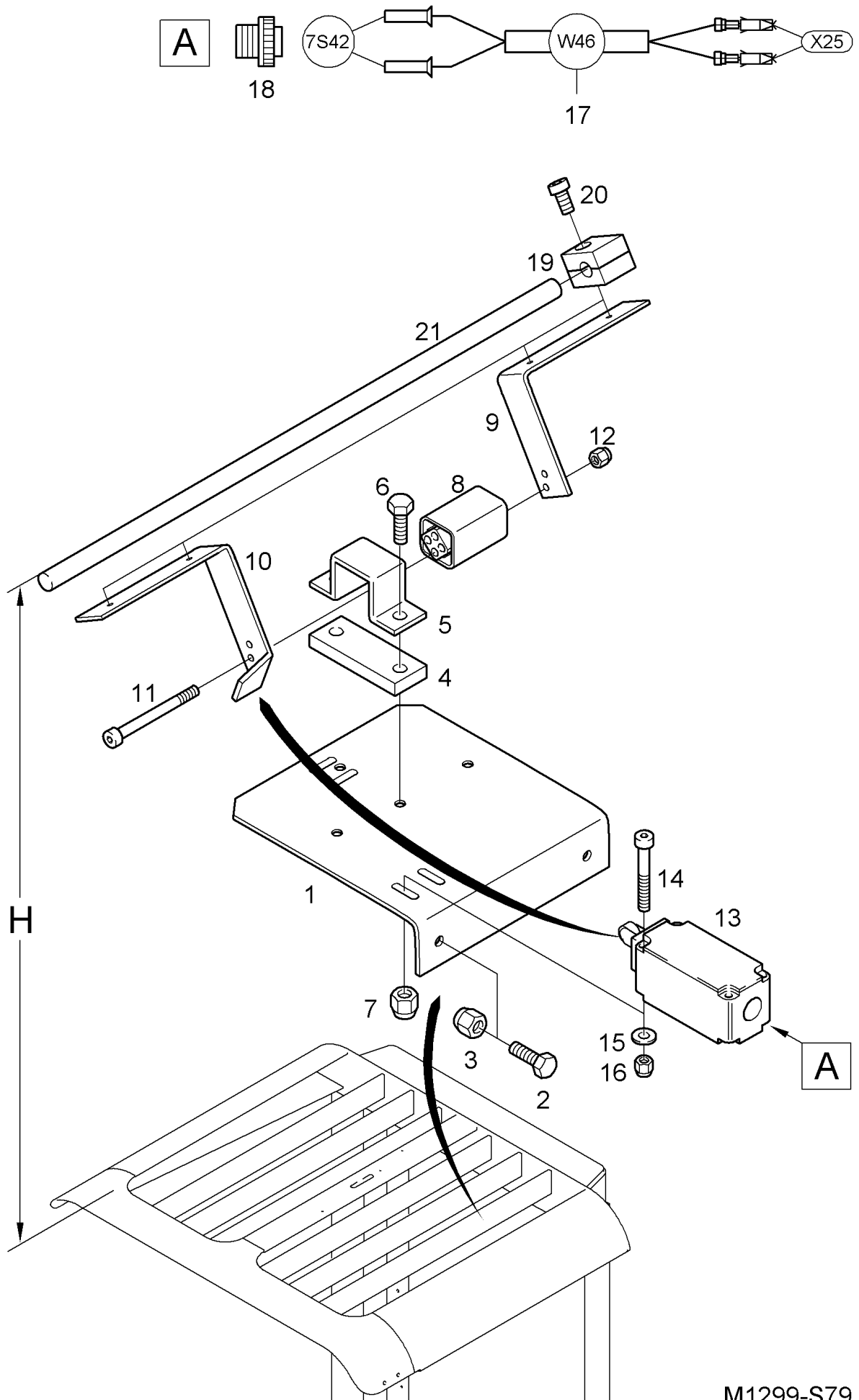


M1298-S77

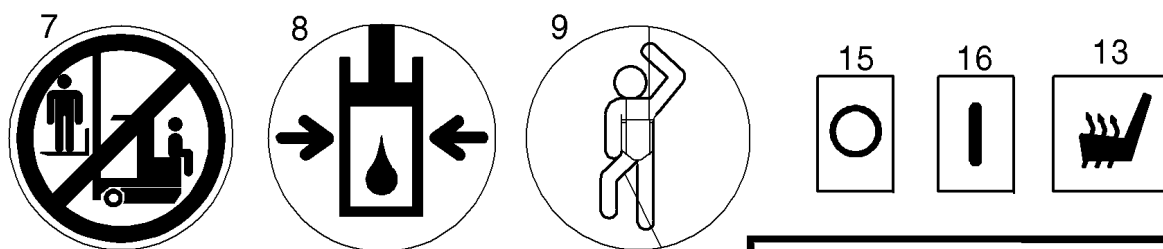
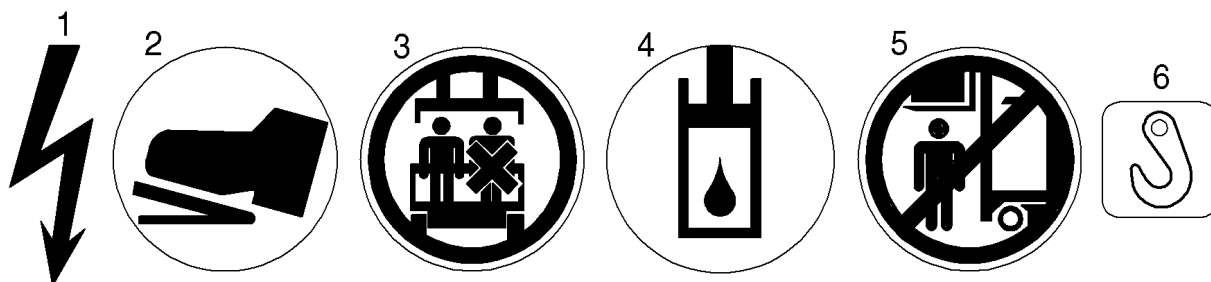
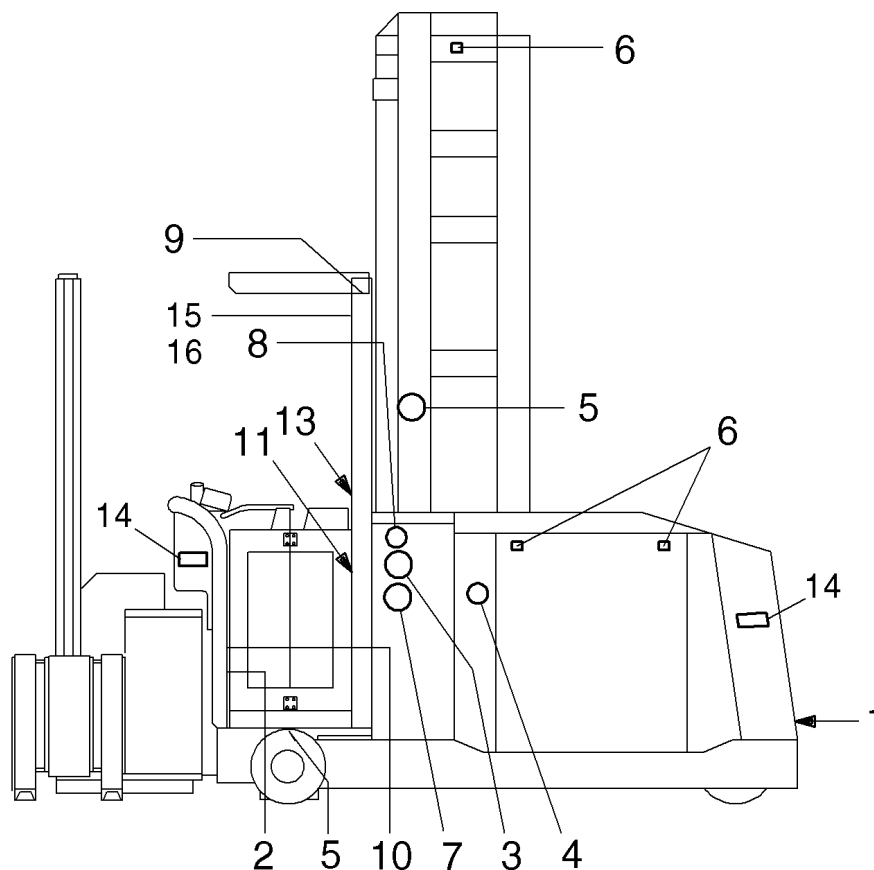
**ROOF CUT-OFF**

H=130mm (LAENGS/LONGITUDINAL VERSION)

**MX13-3**

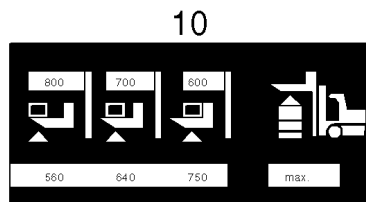


M1299-S79



14

Charge client software only from CD  
 Ne charger logiciel de client que du CD  
 Laden der Kunden-Software nur von der CD



11

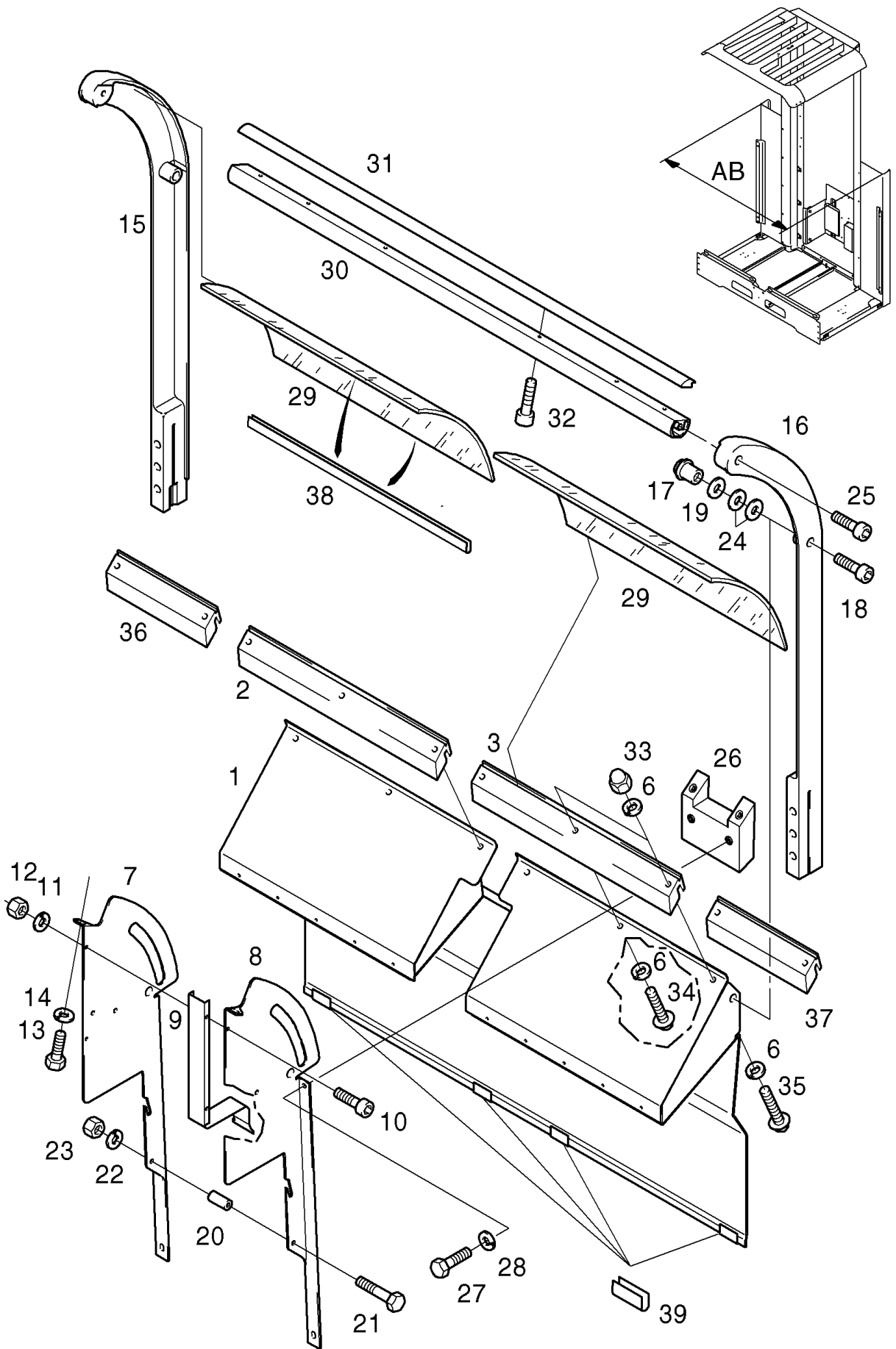
Maximaldruck-Ventileinstellung

Ventil I =  bar

Ventil II =  bar

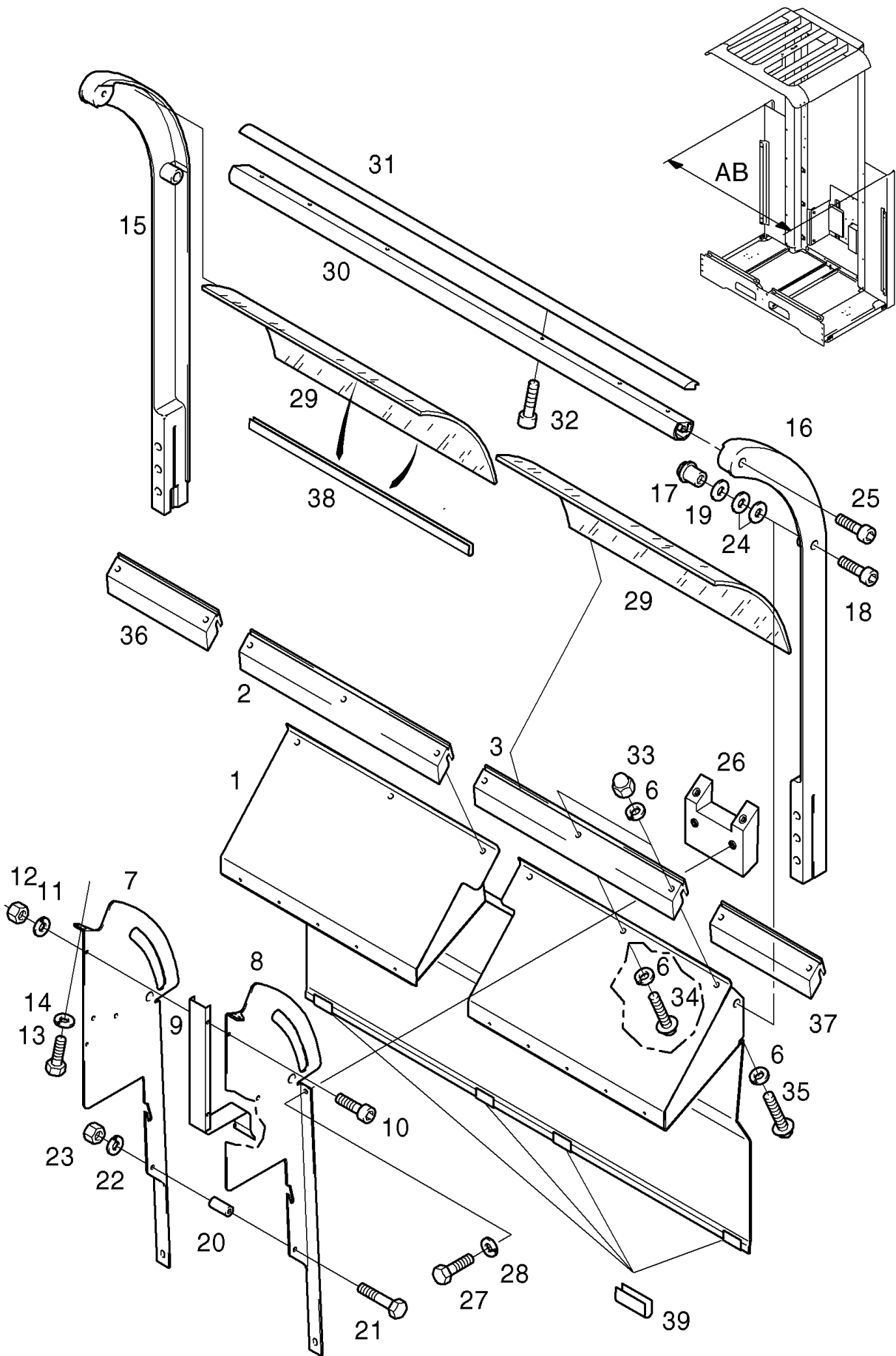
M1403-U167



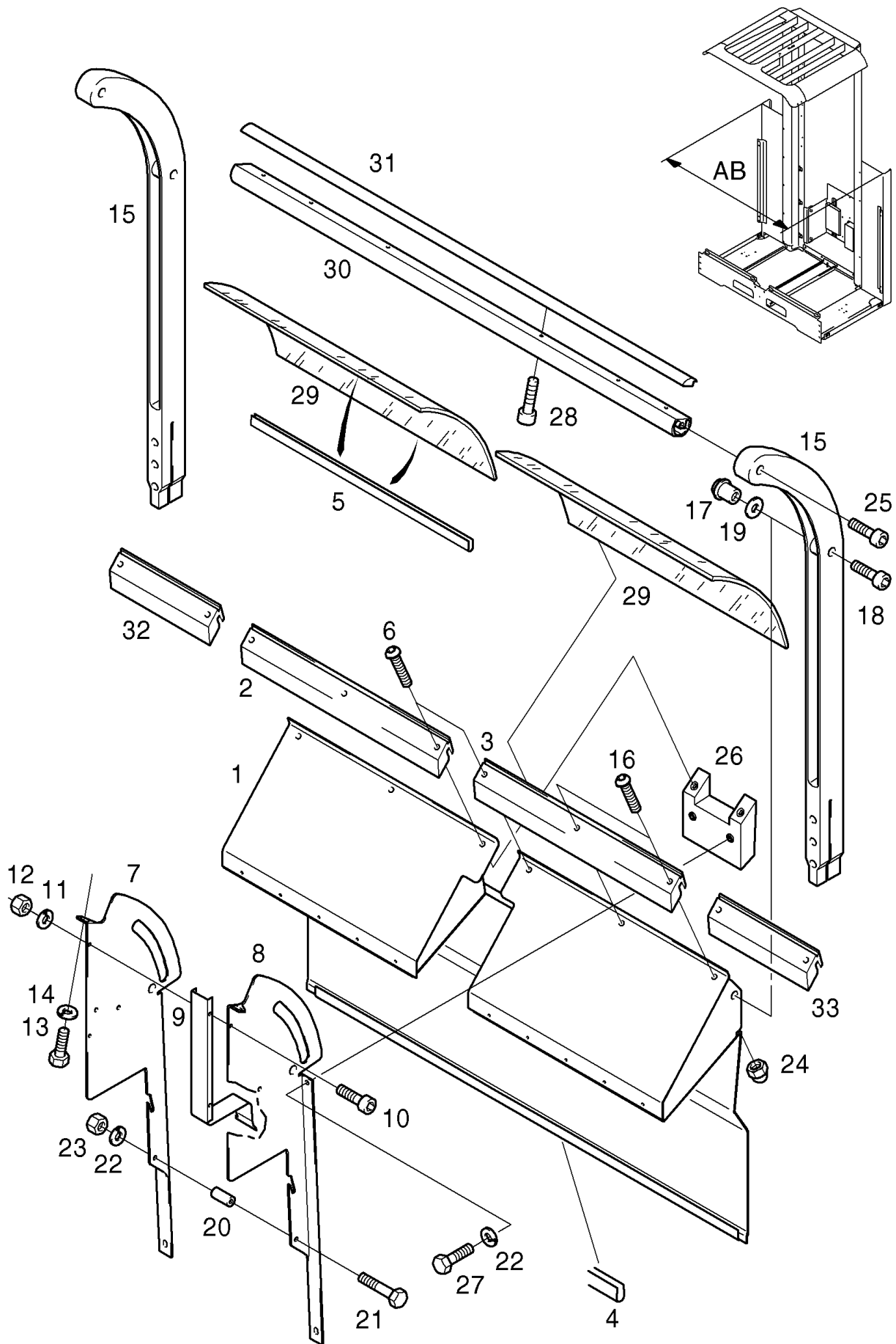


M0347-W07

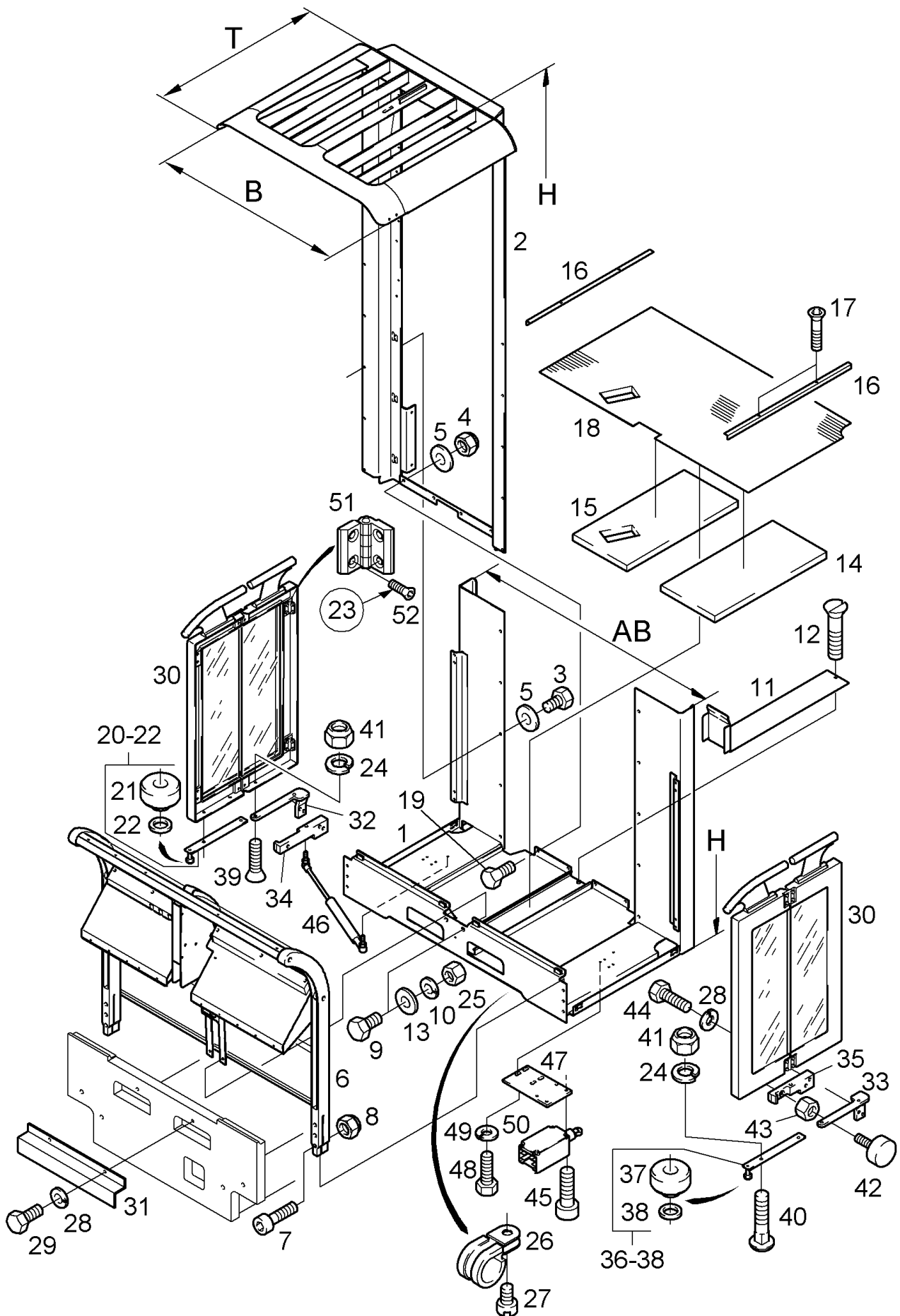




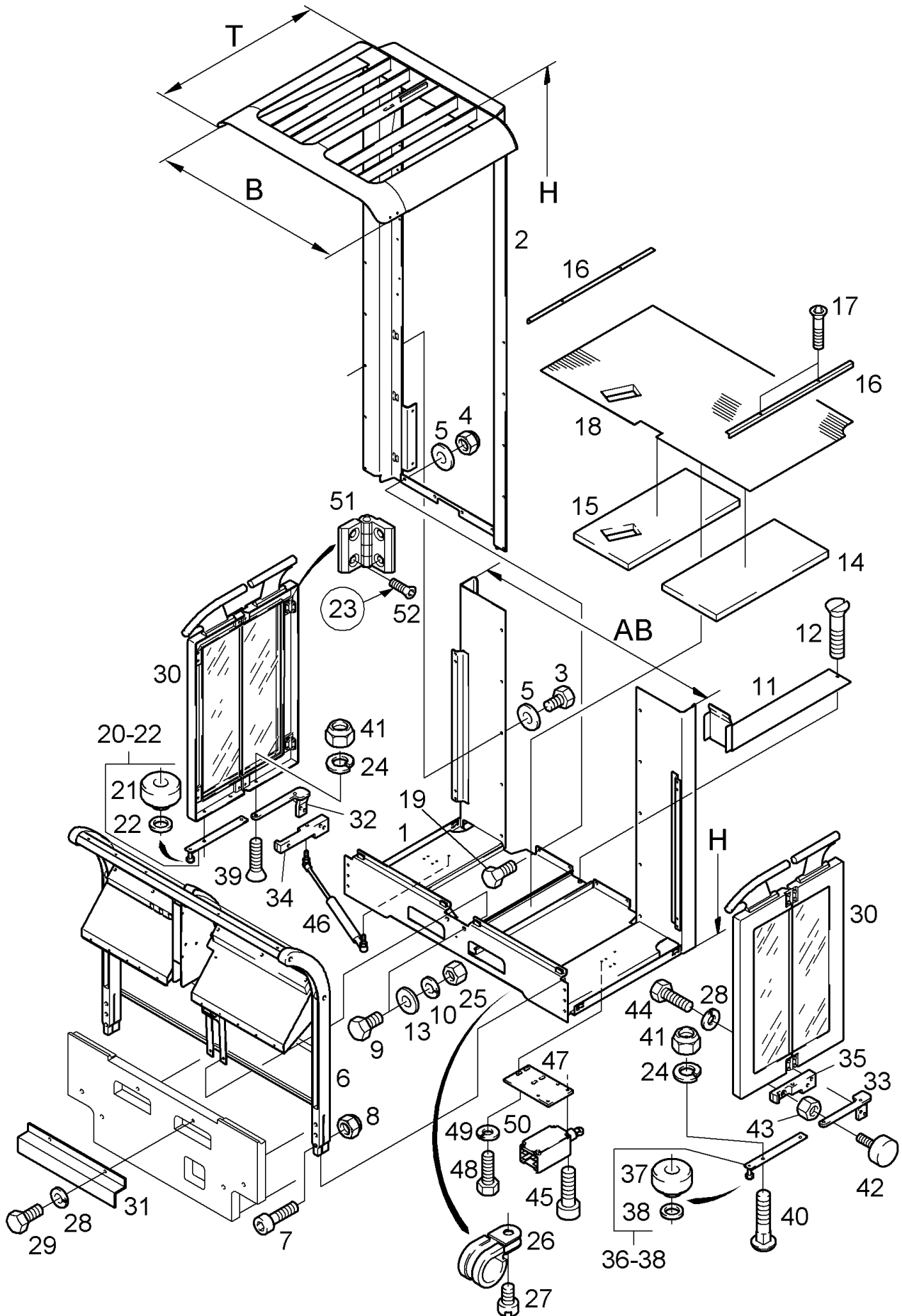
M0347-W07



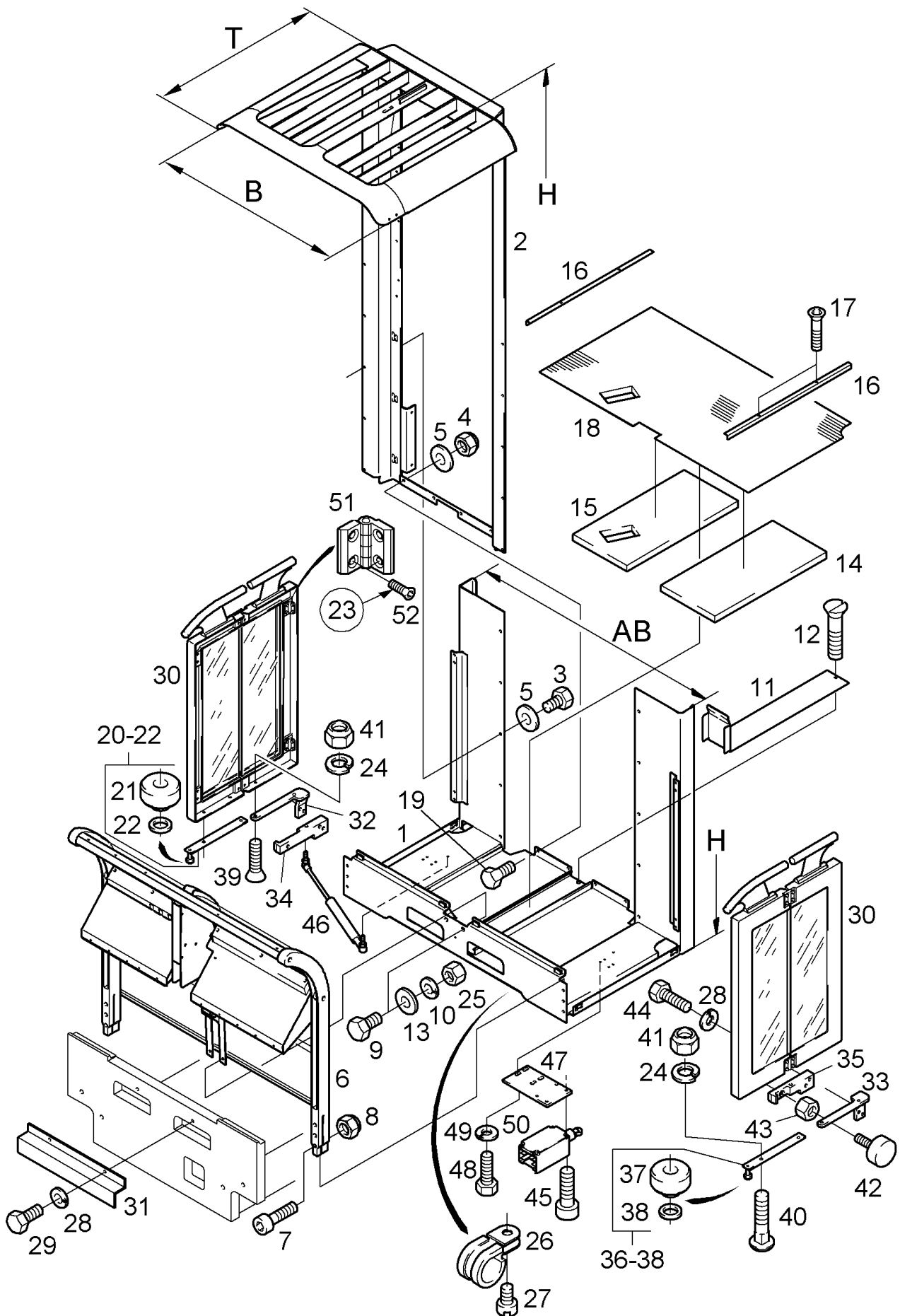
M1373-W42



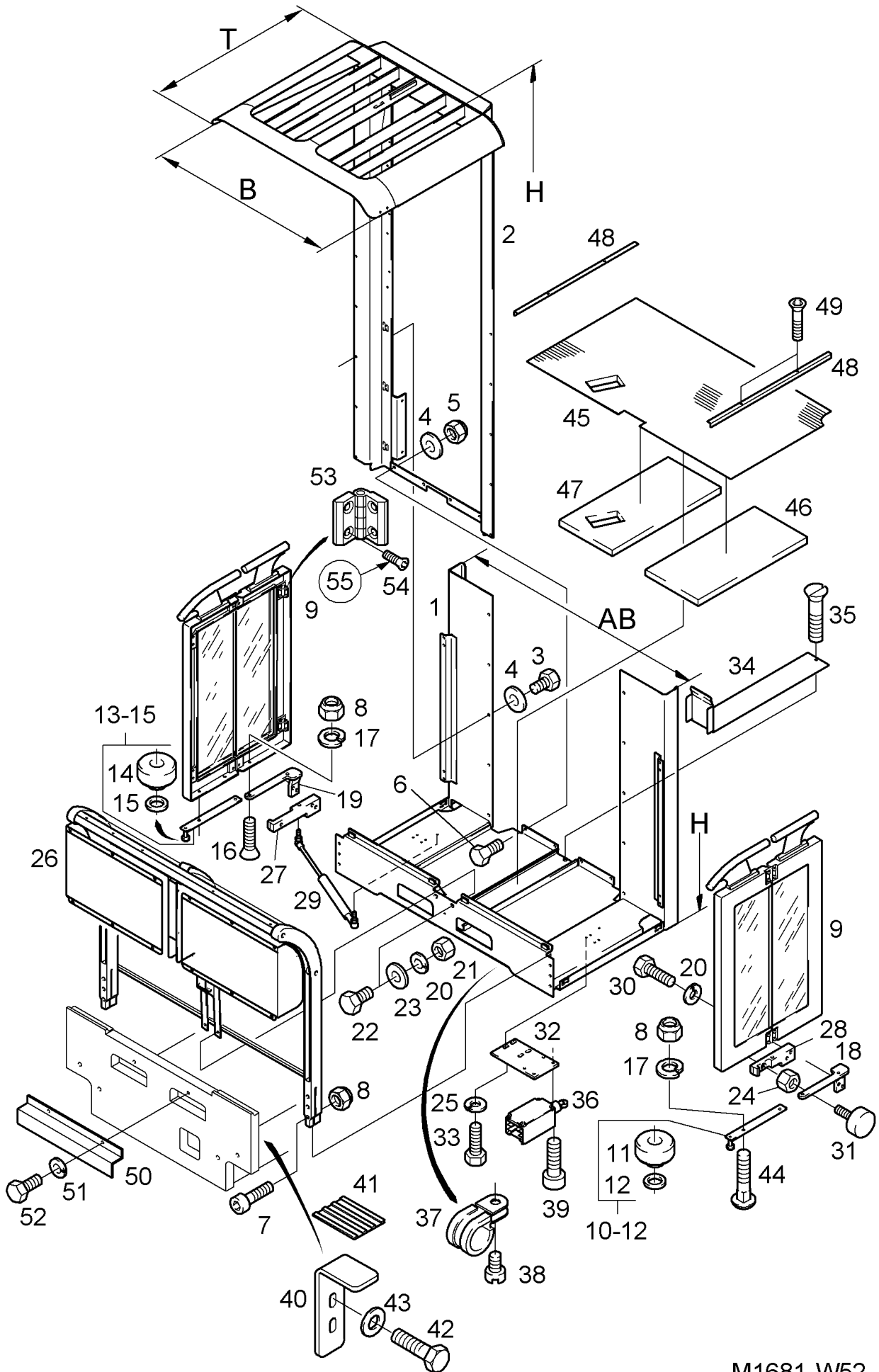
M1372-W41



M1372-W41

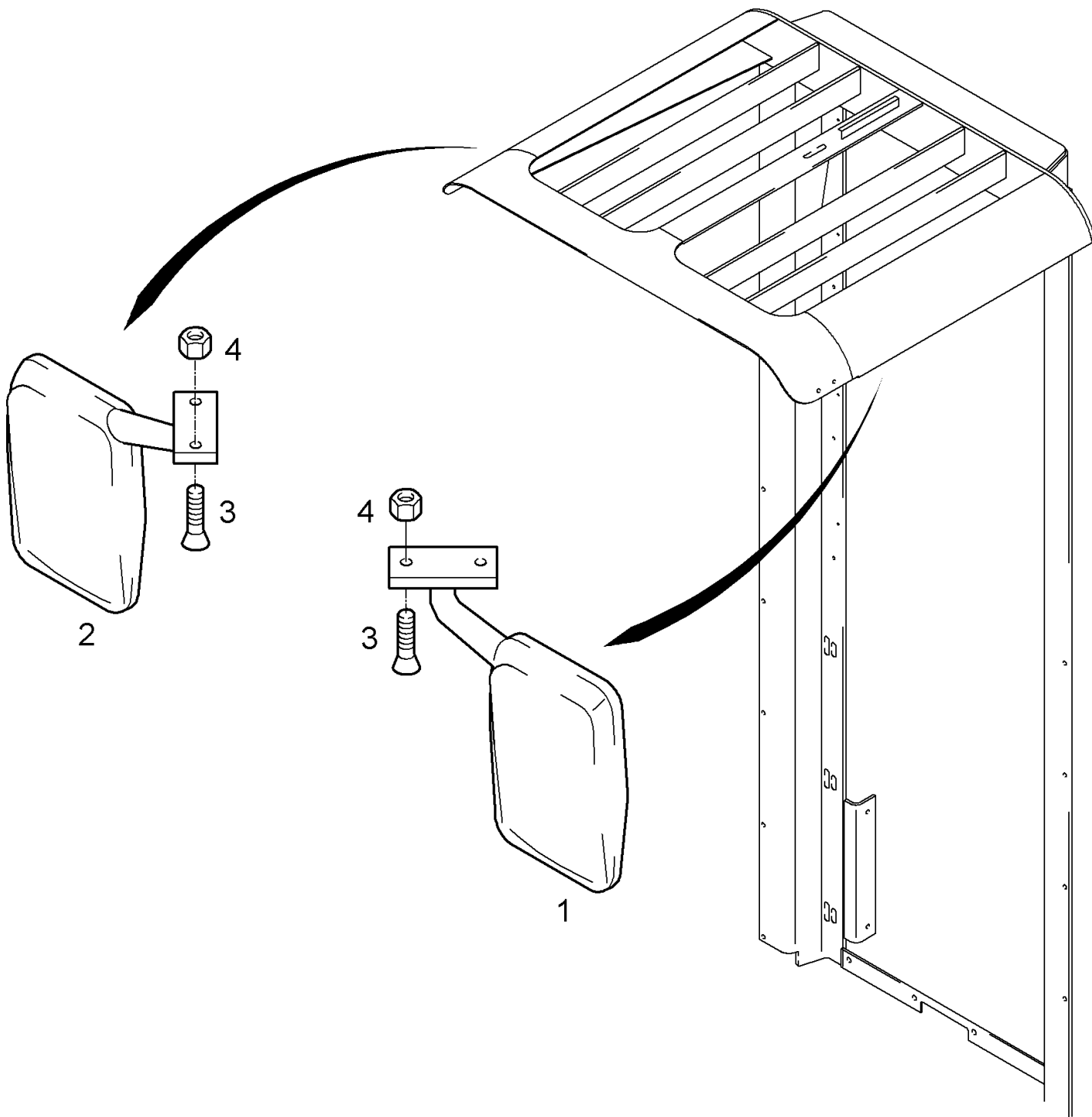


M1372-W41



M1681-W52





M1329-W37

---

8006173	Page:	2748, 2752, 2754, 2756, 2758, 2760, 2762, 2764, 2766, 2768, 2770, 2772, 2774, 2776, 2778, 2780
8006253	Page:	2562, 2580, 2588, 2600
8006255	Page:	64
8006257	Page:	2562, 2580, 2588, 2600, 2722, 2726
8006261	Page:	12, 50, 222, 224, 226, 2564, 2580, 2588, 2600, 3702
8006266	Page:	12, 50, 68, 70, 2366, 2368, 2370, 2372, 2374, 2376, 2378, 2380, 2382, 2384, 2386, 2388, 2390, 2392, 2394, 2396, 2398, 2400, 2402, 2404, 2406, 2408, 2410, 2412, 2414, 2416, 2418, 2420, 2422, 2424, 2426, 2428, 2430, 2432, 2434, 2436, 2438, 2440, 2442, 2444, 2448, 2450, 2452, 2454, 2456, 2458, 2460, 2462, 2464, 2466, 2468, 2470, 2472, 2474, 2476, 2478, 2480, 2482, 2484, 2488, 2492, 2496, 2500, 2502, 2506, 2524, 2526, 2530, 2622, 2744, 3120, 3122, 3124, 3126, 3128, 3130, 3132, 3134, 3136, 3138, 3140, 3142, 3144, 3146, 3148, 3150, 3152, 3154, 3156, 3158, 3160, 3162, 3164, 3166, 3168, 3198, 3200, 3202, 3288, 3290, 3348, 3350, 3352, 3356, 3358, 3360, 3362, 3364, 3368, 3370, 3372, 3376, 3378, 3380, 3382, 3384, 3388, 3390, 3392, 3396, 3398, 3400, 3404, 3406, 3408, 3412, 3414, 3416, 3420, 3422, 3424, 3428, 3430, 3432, 3434, 3436, 3438, 3440, 3442, 3444, 3446, 3448, 3452, 3454, 3456, 3458, 3460, 3464, 3466, 3468, 3470, 3472, 3476, 3478, 3480, 3484, 3486, 3488, 3494, 3498, 3500, 3502, 3506, 3508, 3512, 3516, 3518, 3522, 3524, 3528, 3530, 3534, 3536, 3540, 3542, 3546, 3548, 3552, 3554, 3558, 3562, 3564, 3566, 3570, 3572, 3574, 3578, 3582, 3586, 3588, 3592, 3596, 3600, 3604, 3608, 3612, 3616, 3622, 3624, 3626, 3630, 3632, 3634, 3638, 3640, 3642, 3644, 3646, 3650, 3652, 3654, 3658, 3660, 3662, 3666, 3668, 3670, 3672, 3674, 3676, 3678, 3680, 3682, 3686, 3688, 3690, 3694, 3696, 3698, 3708, 3720
8006269	Page:	18, 536, 538, 540, 542, 544, 548, 550, 552, 554, 556, 558, 562, 564, 568, 570, 574, 576, 580, 582, 586, 588, 592, 594, 598, 600, 604, 606, 610, 612, 616, 618, 622, 624, 628, 630, 634, 636, 640, 642, 646, 648, 652, 654, 658, 660, 664, 666, 670, 672, 676, 678, 682, 684, 688, 690, 694, 696, 700, 702, 706, 708, 712, 714, 718, 720, 724, 726, 730, 732, 736, 738, 742, 744, 748, 750, 754, 756, 760, 762, 766, 768, 772, 774, 778, 780, 784, 786, 790, 792, 796, 798, 804, 806, 816, 818, 826, 828, 838, 840, 848, 850, 860, 862, 872, 874, 884, 886, 894, 896, 904, 906, 916, 918, 926, 928, 938, 940, 950, 952, 960, 962, 972, 974, 982, 984, 994, 996, 1004, 1006, 1016, 1018, 1026, 1028, 1036, 1038, 1048, 1050, 1056, 1058, 1068, 1070, 1082, 1084, 1086, 1088, 1090, 1092, 1094, 1096, 1098, 1100, 1102, 1104, 1106, 1108, 1112, 1114, 1116, 1118, 1120, 1122, 1124, 1126, 1128, 1130, 1132, 1134, 1136, 1138, 1140, 1142, 1144, 1146, 1148, 1150, 1152, 1154, 1158, 1160, 1162, 1164, 1166, 1168, 1172, 1174, 1176, 1178, 1182, 1184, 1186, 1188, 2942, 3702
8006273	Page:	1494, 1498, 1504, 1514, 1524, 1528, 1540, 1544, 1550, 1556, 1560, 1564, 1574, 1578, 1584, 1590, 1594, 1600, 1612, 1622, 1626, 1630, 1636, 1640, 1646, 1650, 1654, 1658, 1662, 1666, 1670, 1676, 1682, 1686, 1690, 1694, 1698, 1786, 1790, 1794, 1798, 1802, 1806, 1810, 1814, 1818, 1822, 1826, 1830, 1834, 1838, 1844, 1848, 1854, 1858, 1862, 3702

CLICK HERE TO **DOWNLOAD** THE COMPLETE MANUAL

- Thank you very much for reading the preview of the manual.
- You can download the complete manual from: [www.heydownloads.com](http://www.heydownloads.com) by clicking the link below



- Please note: If there is no response to CLICKING the link, please download this PDF first and then click on it.

CLICK HERE TO **DOWNLOAD** THE COMPLETE MANUAL