



Ersatzteilliste

Parts list

Anbau-Drehpflüge
Mounted Reversible Ploughs

Vari-Opal 8 HX

Art.-Nr. 175 1730

01.01

LEMKEN GmbH & Co. KG

Weseler Straße 5, D-46519 Alpen / Postfach 11 60, D-46515 Alpen

Telefon (0 28 02) 81-0, Telefax (0 28 02) 81-220

eMail: lemken@lemken.com, Internet: <http://www.lemken.com>

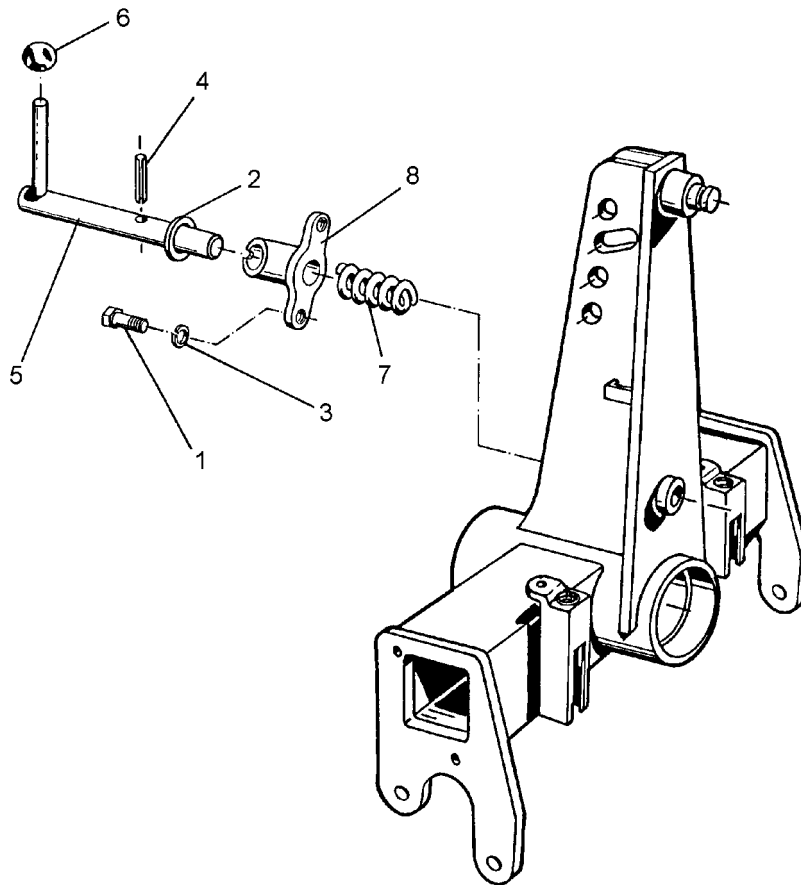
CLICK HERE TO **DOWNLOAD** THE COMPLETE MANUAL

- Thank you very much for reading the preview of the manual.
- You can download the complete manual from: www.heydownloads.com by clicking the link below



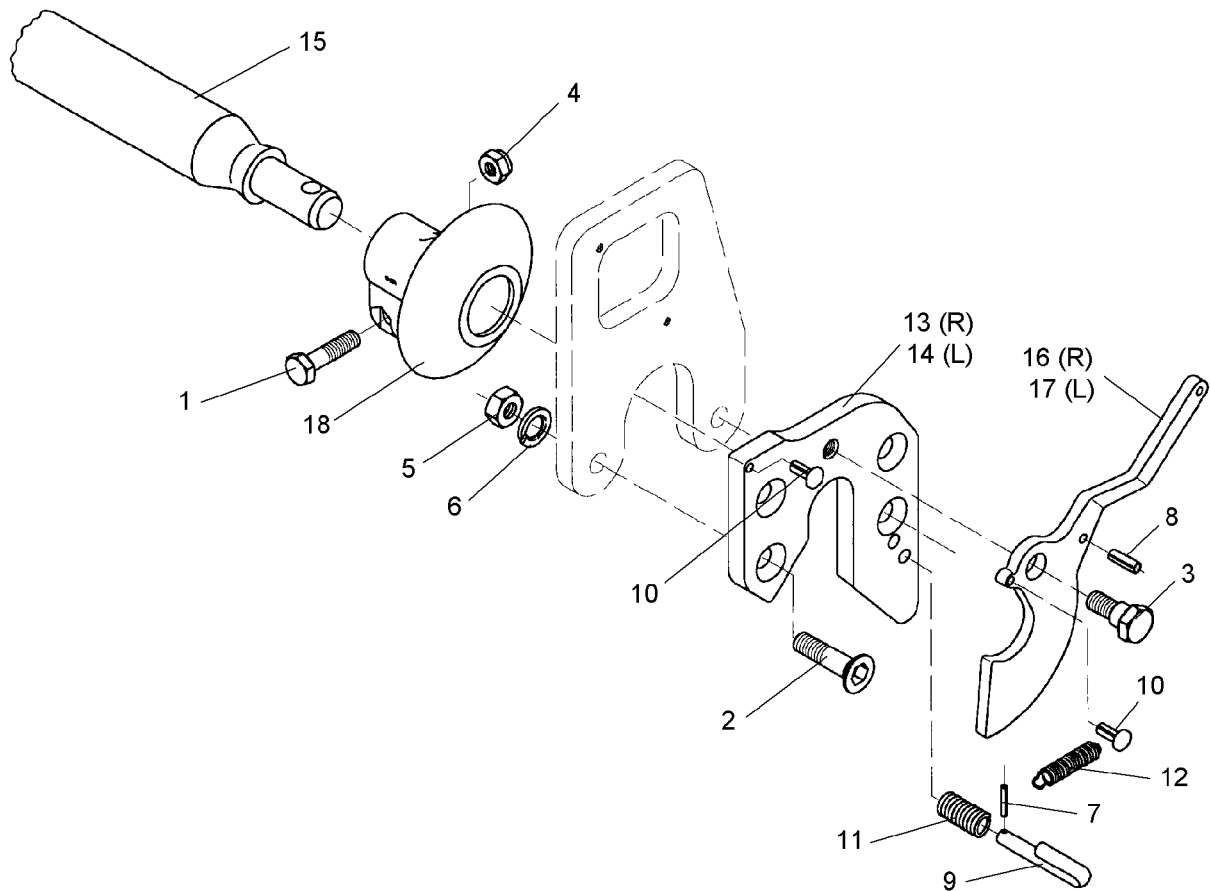
- Please note: If there is no response to CLICKING the link, please download this PDF first and then click on it.

CLICK HERE TO **DOWNLOAD** THE COMPLETE MANUAL



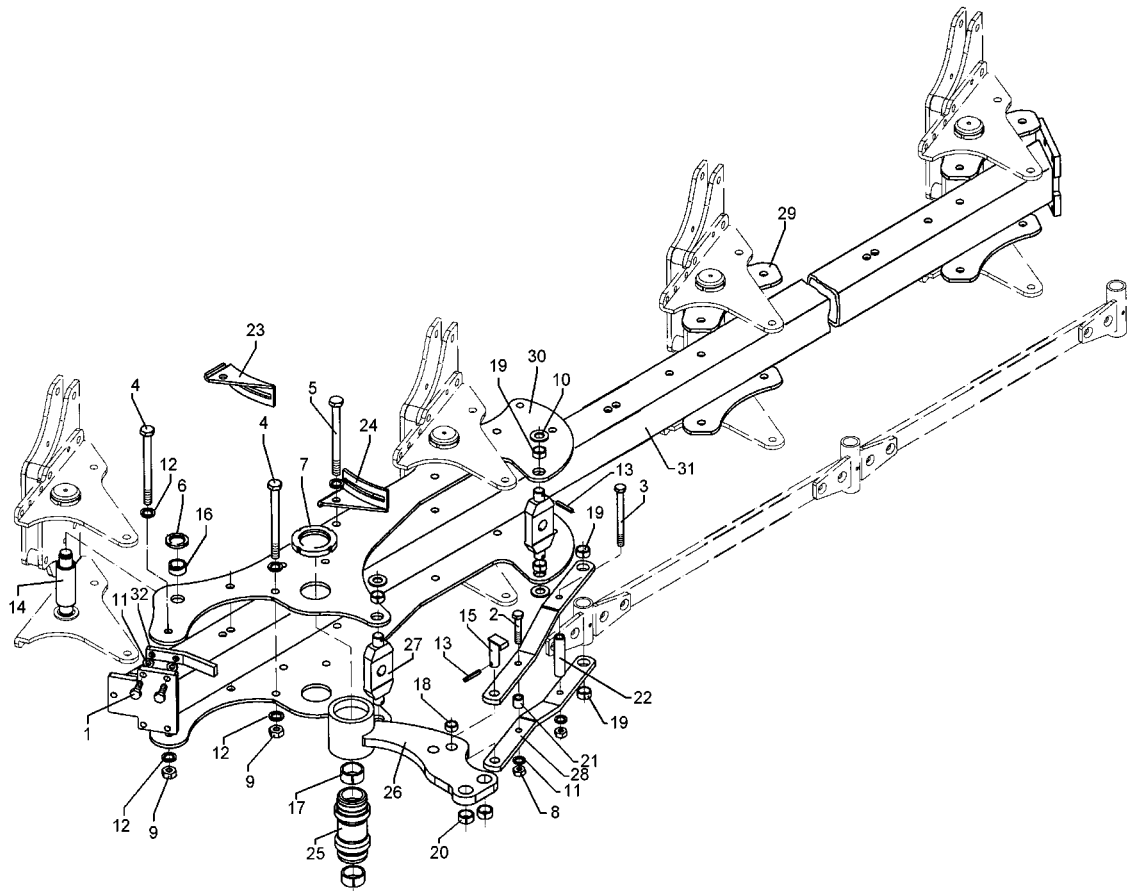
01.01

Pos.	Art.-Nr.	Stk.	Artikeltext / Description		Abmessung
1	301 3224	2	Sechskantschraube DIN933	Screw	M10x30-8.8
2	305 6222	1	Paßscheibe	Shim	26x37x1,0 DIN988
3	305 9884	2	Federring	Spring ring	10 DIN127
4	309 6072	1	Spannhülse	Expansion bush	8x40-DIN1481 Zn
5	313 8290	1	Verriegelungsbolzen	Locking pin	D25/RB104,875
6	321 2575	1	Kugel konisch	Ball	D40 D12
7	329 8176	1	Druckfeder	Spring	2,5x32x110 DIN2098
8	433 9146	1	Konsole	Bracket	D26/45x70



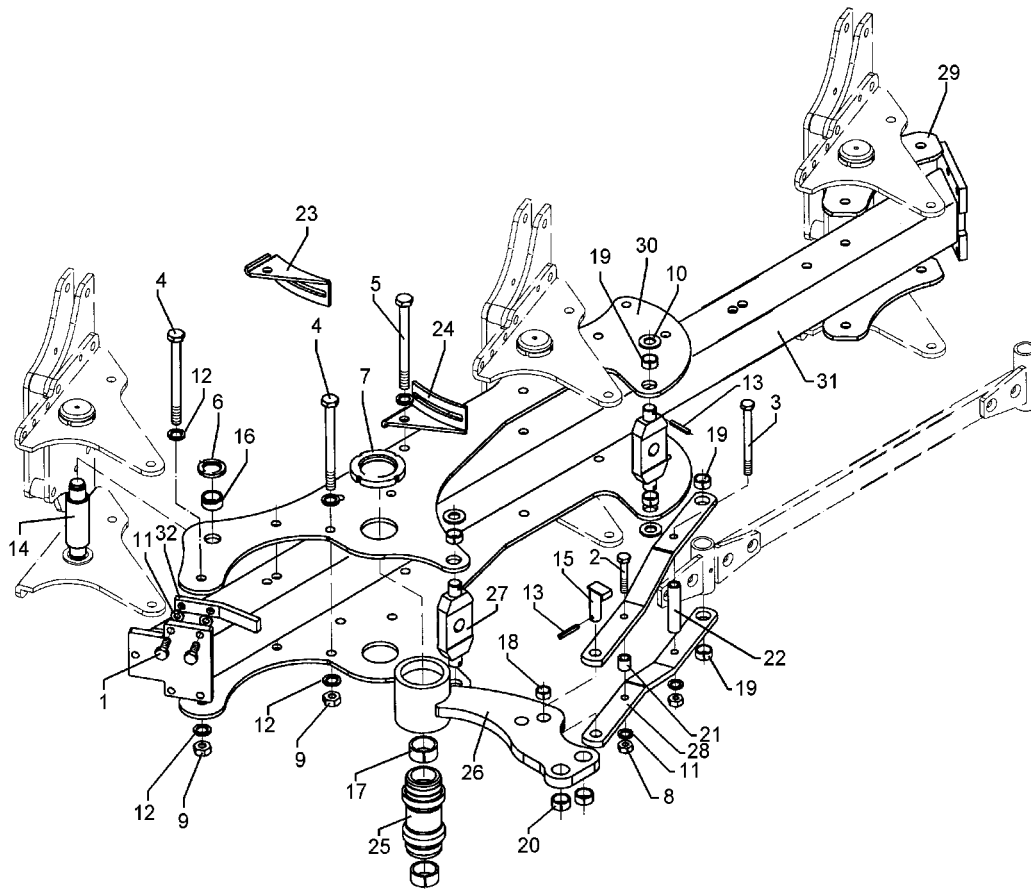
01.01

Pos.	Art.-Nr.	Stk.	Artikeltext / Description		Abmessung
1	301 3867	4	Sechskantschraube DIN931-A	Bolt	M16x65-8.8
2	301 5744	4	Senkschraube Innensechskant	Countersunk bolt	M20x60ls35xb20-12.9
3	301 6425	2	Schraube	Bolt	M20x16/D24
4	303 0935	4	Sicherungsmutter	Selflocking nut	DIN985-NM16-8 Zn
5	303 0978	4	Sechskantmutter	Nut	M20 DIN934-8
6	305 9888	4	Federring	Spring ring	20 DIN127
7	309 6038	2	Spannhülse	Expansion bush	5x30-DIN1481 Chrom 8
8	309 6940	2	Spannhülse	Expansion bush	8x28-DIN1481 Chrom 8
9	313 8645	2	Stift gebogen	Pin	D12x60
10	315 9710	4	Halbrundkerbnagel	Rivet	8x16 DIN1476
11	329 8106	2	Druckfeder	Spring	1,6x16x51,5
12	329 8495	2	Zugfeder	Spring	2,5x12x75
13	461 6078	1	Schienenplatte	Plate for drawbar	E55FH RE
14	461 6079	1	Schienenplatte	Plate for drawbar	E55FH LI
15	461 7924	1	Schienenwelle	Drawbar	D55 L3 Z2
16	461 8186	1	Haken	Hook	E55F RE
17	461 8187	1	Haken	Hook	E55F LI
18	461 9890	2	Sperrstück	Stop	D55-F



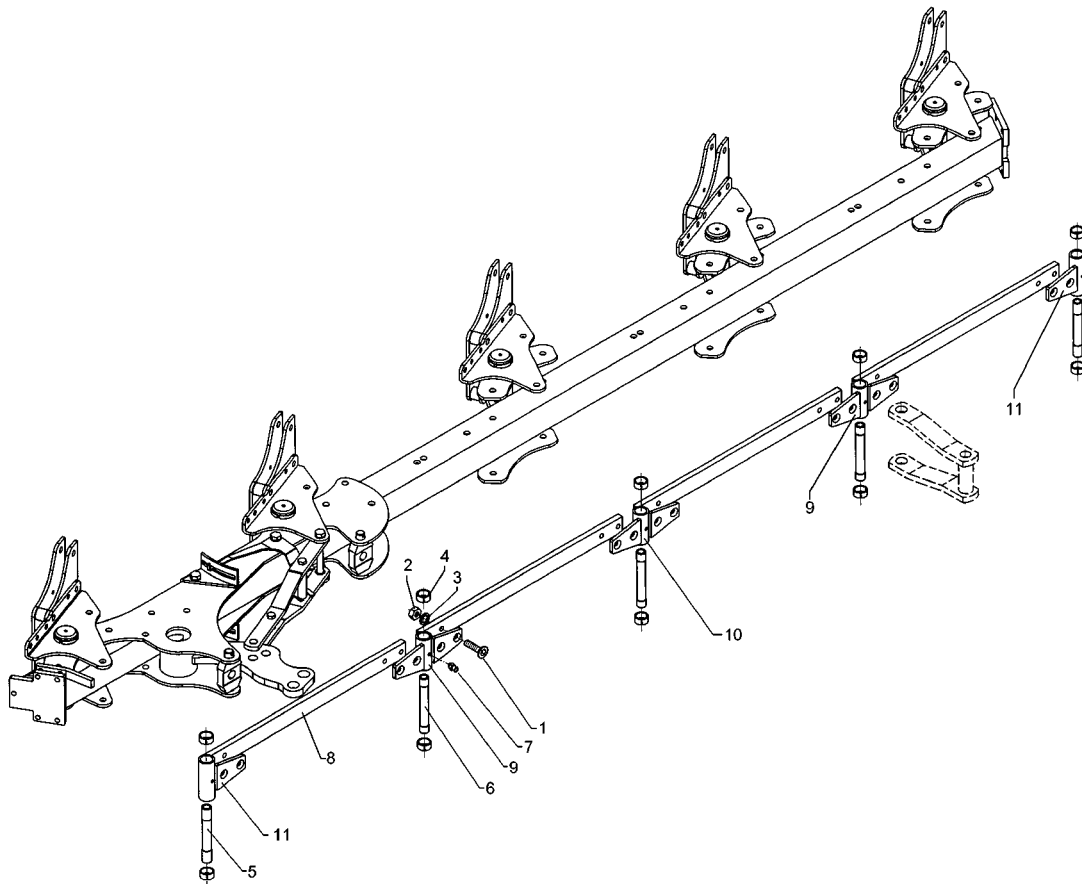
01.01

Pos.	Art.-Nr.	Stk.	Artikeltext / Description	Abmessung	
29	402 2941	6	Lagerplatte	Bearing plate	D35 VO-8/9
30	402 2965	2	Lagerplatte	Bearing plate	VO-8-1000
31	402 8276	1	Grundrahmen EurOpal 8	Basic frame	140-5-100
32	402 8301	1	Anschlag	Stop	30x15x200 2xM16-60 VO8



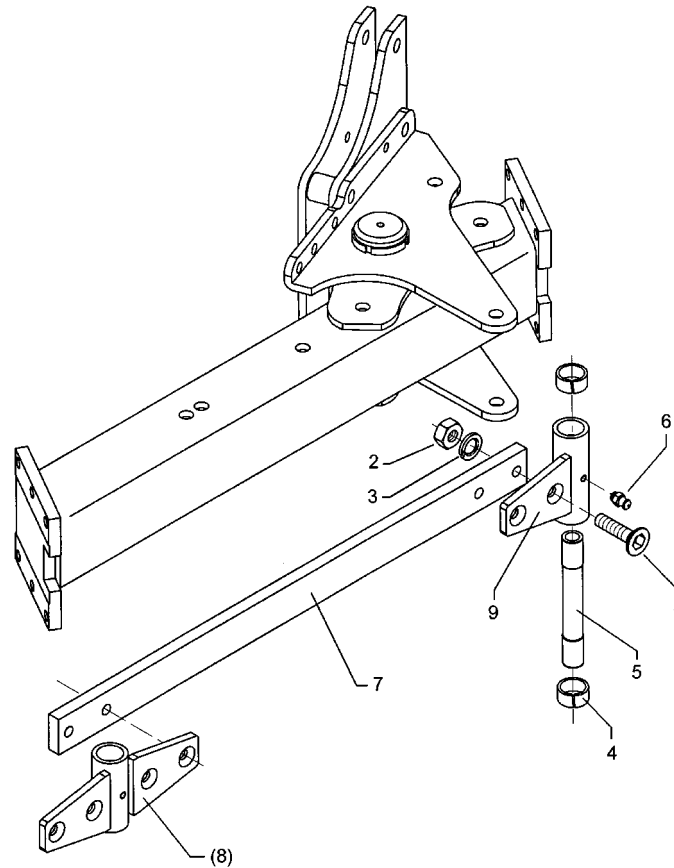
01.01

Pos.	Art.-Nr.	Stk.	Artikeltext / Description	Abmessung	
29	402 2941	2	Lagerplatte	Bearing plate	D35 VO-8/9
30	402 2966	2	Lagerplatte	Bearing plate	VO-8-900
31	402 8269	1	Grundrahmen EurOpal 8	Basic frame	140-3-90
32	402 8301	1	Anschlag	Stop	30x15x200 2xM16-60 VO8



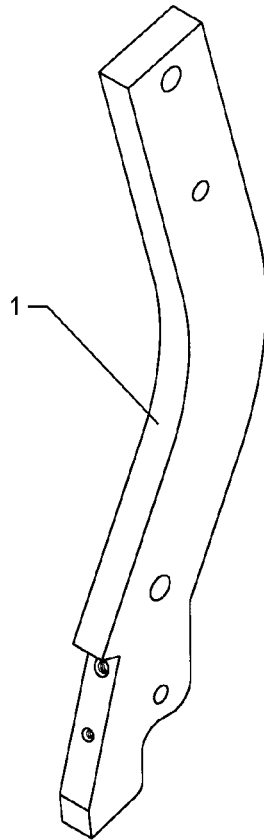
01.01

Pos.	Art.-Nr.	Stk.	Artikeltext / Description	Abmessung	
1	301 6144	16	Senkschraube spz.	Countersunk bolt	M16x50-10.9
2	303 0976	16	Sechskantmutter	Nut	M16 DIN934-8
3	305 9887	16	Federring	Spring ring	16 DIN127
4	317 3417	10	Einspannbuchse mit Preßsitz	Expansion bush	EG30/38x25
5	317 7205	3	Hülse		D30/20x174-2xL30
6	317 7206	2	Hülse		D30/20x174-2xL16/D28
7	323 6348	4	Schmiernippel	Grease nipple	AM10x1 DIN71412
8	402 2315	4	Stange	Rod	60x20x830
9	402 2615	2	Lagerung	Bearing	D38x143-4xD16 VO 8
10	402 2616	1	Lagerung	Bearing	D38x173-4xD16 VO 8
11	402 2617	2	Lagerung	Bearing	D38x173-2xD16 VO 8



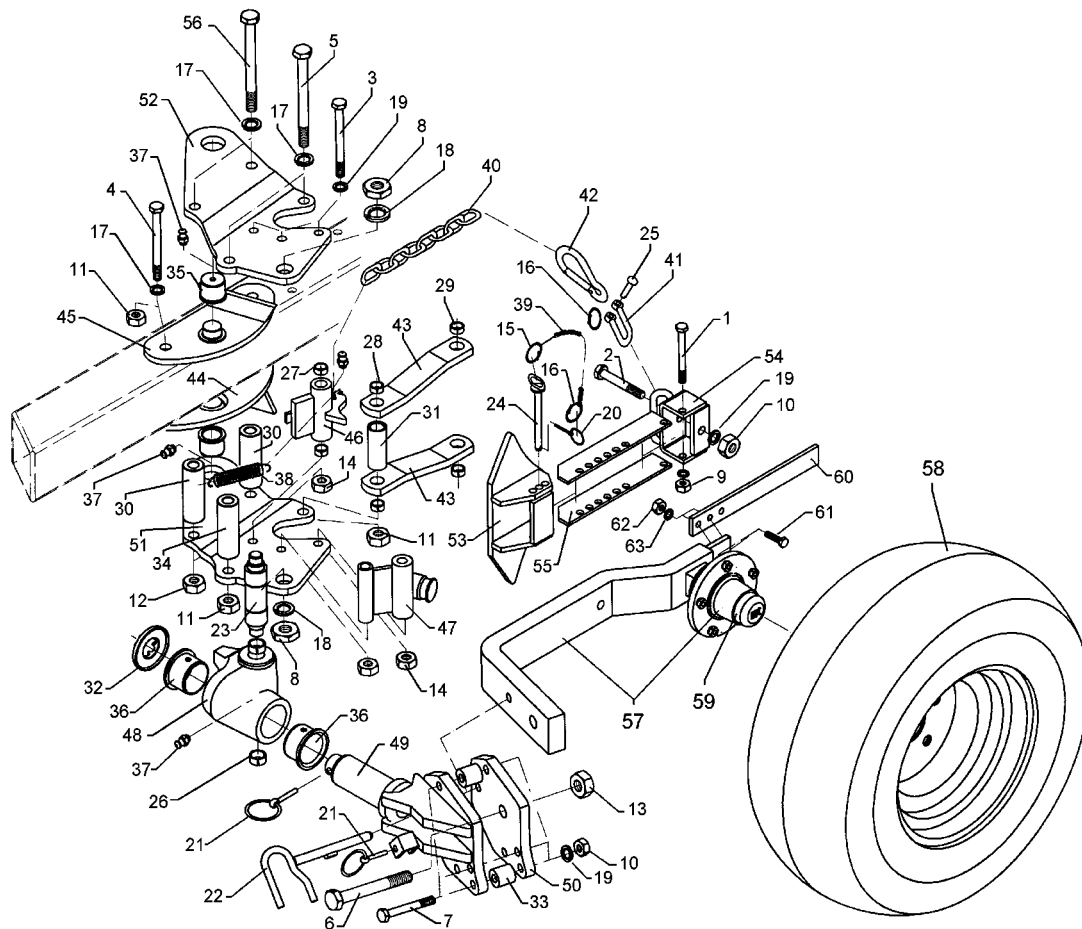
01.01

Pos.	Art.-Nr.	Stk.	Artikeltext / Description		Abmessung
1	301 6144	4	Senkschraube spz.	Countersunk bolt	M16x50-10.9
2	303 0976	4	Sechskantmutter	Nut	M16 DIN934-8
3	305 9887	4	Federring	Spring ring	16 DIN127
4	317 3417	2	Einspannbuchse mit Preßsitz	Expansion bush	EG30/38x25
5	317 7205	1	Hülse		D30/20x174-2xL30
6	323 6348	1	Schmiernippel	Grease nipple	AM10x1 DIN71412
7	402 2315	1	Stange	Rod	60x20x830
8	402 2616	1	Lagerung	Bearing	D38x173-4xD16 VO 8
9	402 2617	1	Lagerung	Bearing	D38x173-2xD16 VO 8



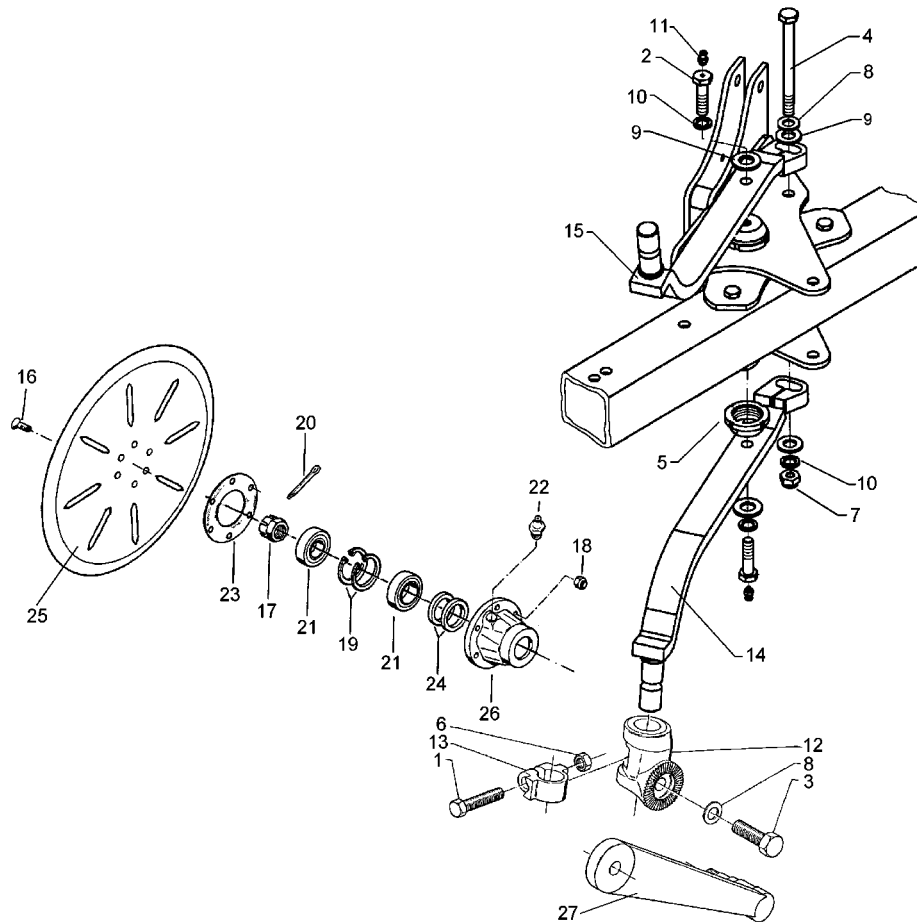
01.01

Pos.	Art.-Nr.	Stk.	Artikeltext / Description	Abmessung
1	464 5713	1	Körperhalm Leg	E7 HX 80x30x680-750



01.01

Pos.	Art.-Nr.	Stk.	Artikeltext / Description	Abmessung	
1	301 3497	1	Sechskantschraube DIN931-A	Bolt	M12x120-8.8
2	301 3918	1	Sechskantschraube DIN931-A	Bolt	M16x80-8.8
3	301 4118	3	Sechskantschraube	Bolt	M16x1,5x162ls140xb19-10.9
4	301 4523	4	Sechskantschraube spezial	Bolt	M20x1,5x170ls144xb23-10.9
5	301 4539	2	Sechskantschraube spezial	Bolt	M20x1,5x190ls164xb23-10.9
6	301 4646	1	Sechskantschraube spz.	Bolt	M24x95-8.8
7	301 5370	3	Sechskantschraube spz.	Bolt	M16x90-12.9
8	303 0956	2	Sechskantmutter	Nut	BM24x1,5 DIN439-8
9	303 0972	1	Sechskantmutter	Nut	M12 DIN934-8
10	303 0976	5	Sechskantmutter	Nut	M16 DIN934-8
11	303 0977	6	Sechskantmutter	Nut	M20x1,5 DIN934-10
12	303 0978	2	Sechskantmutter	Nut	M20 DIN934-8
13	303 0980	1	Sechskantmutter	Nut	M24 DIN934-8
14	303 0990	3	Sechskantmutter	Nut	M16x1,5 DIN934-10
15	305 8545	1	Sicherungsring	Securing ring	3x30-35x1,25 Zn
16	305 8551	1	Federsicherung	Securing clip	41x3
17	305 9888	8	Federring	Spring ring	20 DIN127
18	305 9889	2	Federring	Spring ring	24 DIN127
19	305 9887	3	Federring	Spring ring	16 DIN127
20	311 9565	1	Klappstift	Securing pin	4,5mm
21	311 9302	2	Klappstift	Securing pin	12x60
22	313 1615	1	Bolzen mit Griff	Pin with grip	D16x165
23	313 4018	1	Bolzen	Pin	D40/30/M24x1,5x180
24	313 1213	1	Bolzen mit Griff	Pin with grip	GB D12x118,5/131 D5
25	315 8006	1	Niet	Rivet	12x55 BO Zn
26	317 2005	2	Einspannbuchse mit Preßsitz	Expansion bush	EG40/44x20
27	317 3336	2	Einspannbuchse	Expansion bush	EG16/22x18-DIN1498
28	317 3338	2	Einspannbuchse mit Preßsitz	Expansion bush	EG20/26x16



01.01

Pos.	Art.-Nr.	Stk.	Artikeltext / Description	Abmessung	
1	301 3867	2	Sechskantschraube DIN931-A	Bolt	M16x65-8.8
2	301 4237	2	Sechskantschraube spz.	Bolt	M20x1,5x50/M10x1
3	301 4269	2	Sechskantschraube DIN933	Screw	M20x60-8.8
4	301 4582	1	Sechskantschraube DIN931-A	Bolt	M20x300-8.8
5	303 0350	2	Nutmutter	Grooved nut	M60x2 M20x1,5 D80x30
6	303 0976	2	Sechskantmutter	Nut	M16 DIN934-8
7	303 0978	2	Sechskantmutter	Nut	M20 DIN934-8
8	305 6164	4	Scheibe	Washer	D35/20,5x5
9	305 6268	4	Scheibe	Washer	D20,5/50x8 Zn
10	305 9888	3	Federring	Spring ring	20 DIN127
11	323 6345	2	Schmiernippel	Grease nipple	LAM 6 DIN71412
12	457 9146	2	Zahnkonsole	Hirth-type bracket	D70/38 Z40
13	457 9870	2	Sperrstück	Stop	D38x30
14	463 8684	1	Sechshalm	Disc stalk	60x25x630 RE Vari-Opal
15	463 8685	1	Sechshalm	Disc stalk	60x25x630 LI Vari-Opal
16	301 6123	12	Senkschraube DIN7991	Countersunk bolt	M10x30-10.9
17	303 0193	2	Kronenmutter	Castle nut	DIN937-M24x1,5-22H
18	303 0933	12	Sicherungsmutter	Selflocking nut	DIN985-NM10-8 Zn
19	305 8924	4	Sicherungsring	Securing ring	62x2 DIN472
20	311 7613	2	Splint	Peg	3,2x40 DIN94-St Zn
21	319 9116	4	Kegelrollenlager	Bearing	30206.
22	323 6345	2	Schmiernippel	Grease nipple	LAM 6 DIN71412
23	323 7641	2	Dichtung	Seal	D120/65x1,6
24	323 8032	4	Wellendichtring	Oil seal	40x55x7 BA
25	349 0029	2	Sechscheibe	Disc	D500/100x5 G
26	447 8882	2	Nabe	Hub	668 A
27	457 9328	2	Sechshalm	Swinging arm	D77x250 Z40

CLICK HERE TO **DOWNLOAD** THE COMPLETE MANUAL

- Thank you very much for reading the preview of the manual.
- You can download the complete manual from: www.heydownloads.com by clicking the link below



- Please note: If there is no response to CLICKING the link, please download this PDF first and then click on it.

CLICK HERE TO **DOWNLOAD** THE COMPLETE MANUAL