



Ersatzteilliste

Parts list

Saatbettkombinationen

Tilthmakers

System-Korund 450 L

Art.-Nr.: 175 1616

01.04

LEMKEN GmbH & Co. KG

Weseler Straße 5, D-46519 Alpen / Postfach 11 60, D-46515 Alpen

Telefon (0 28 02) 81-0, Telefax (0 28 02) 81-220

eMail: lemken@lemken.com, Internet: <http://www.lemken.com>

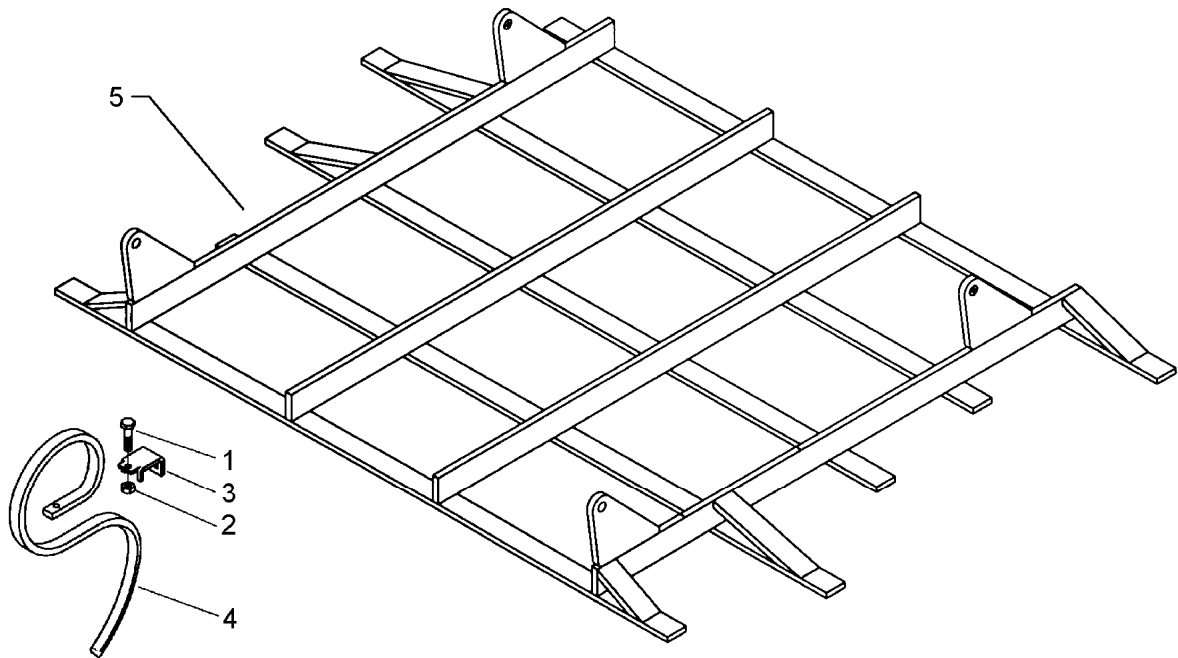
CLICK HERE TO **DOWNLOAD** THE COMPLETE MANUAL

- Thank you very much for reading the preview of the manual.
- You can download the complete manual from: www.heydownloads.com by clicking the link below



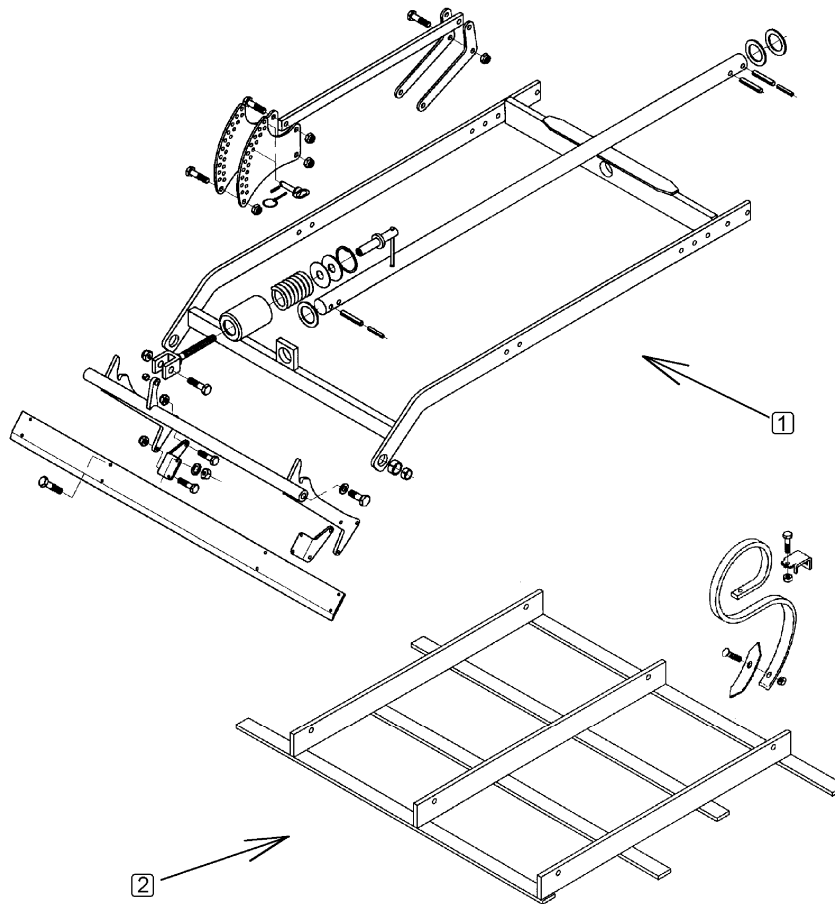
- Please note: If there is no response to CLICKING the link, please download this PDF first and then click on it.

CLICK HERE TO **DOWNLOAD** THE COMPLETE MANUAL



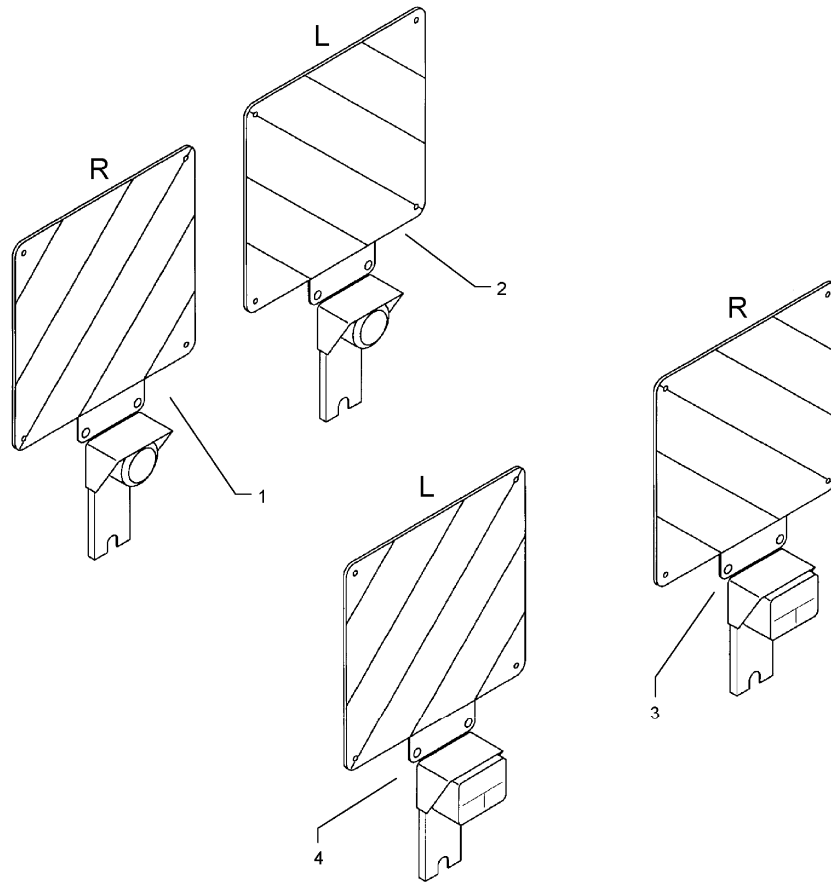
01.04

Pos.	Art.-Nr.	Stk.	Artikeltext / Description		Abmessung
1	301 5008	25	Sechskantschraube DIN933	Screw	M10x40-8.8
2	303 0970	25	Sechskantmutter	Nut	M10 DIN934-8
3	353 4665	25	Klemme	Clamp	40x12-27x10 P56/14
4	353 5009	25	Garezinken gerade	Small spring tine	26x10x274
5	415 5538	1	Rahmen für Garezinken	Frame for small spring tines	1,5 - 5/25 40x12



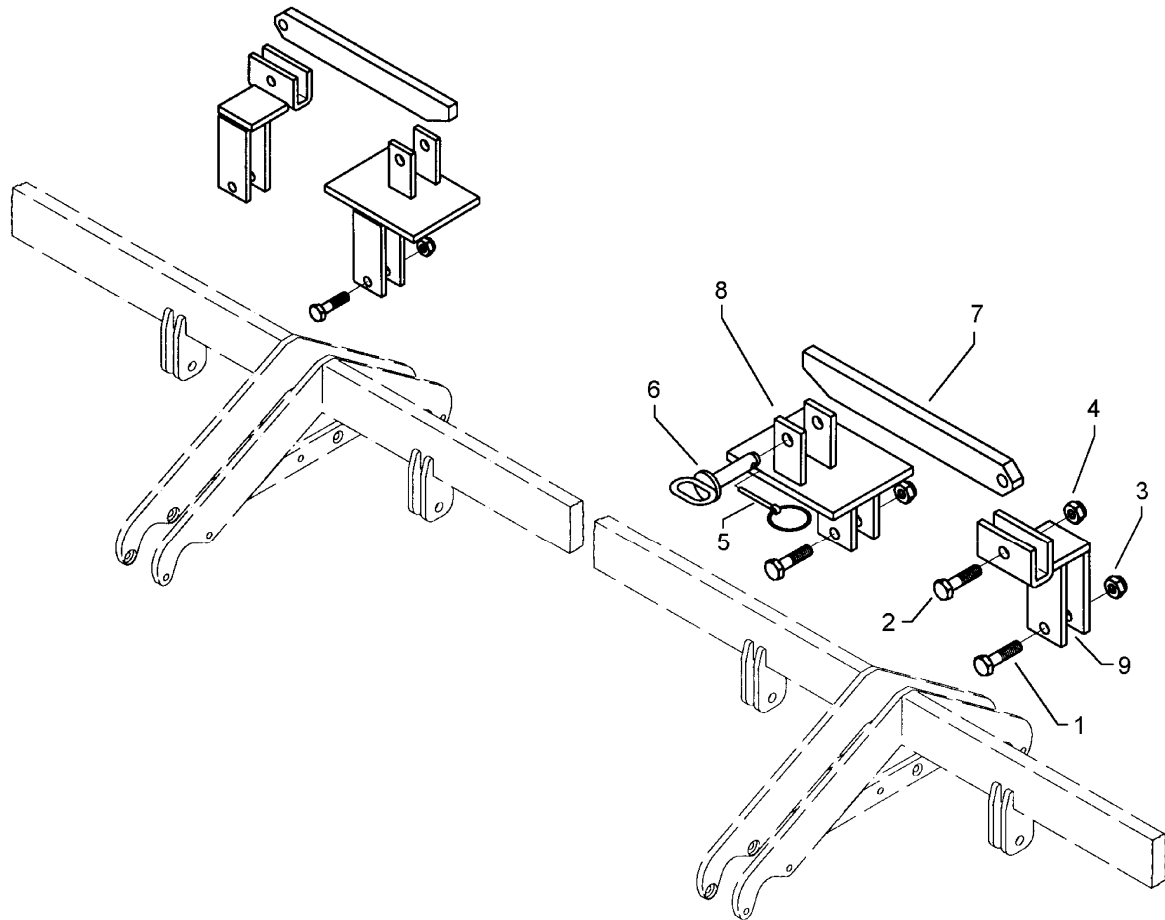
01.04

Pos.	Art.-Nr.	Stk.	Artikeltext / Description	Abmessung
1	522 6010	1	Rahmen lang zum Eggenfeld	1,5m System-Korund L
2	515 5531	1	Eggenfeld mit Marathonzinken	1,5m-E16M D20



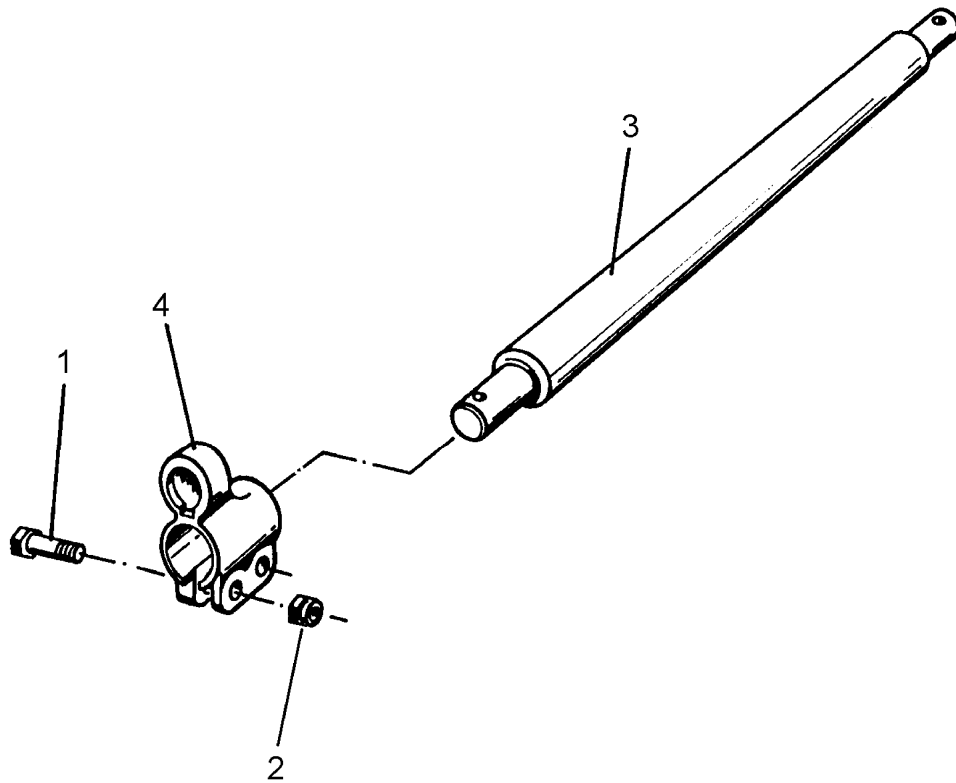
01.04

Pos.	Art.-Nr.	Stk.	Artikeltext / Description		Abmessung
1	570 2020	1	Aufsteckleuchte m. Warntafel	Lighting equipment with board	AL18VR
2	570 2021	1	Aufsteckleuchte m. Warntafel	Lighting equipment with board	AL18VL
3	570 2022	1	Aufsteckleuchte m. Warntafel	Lighting equipment with board	AL18HR
4	570 2023	1	Aufsteckleuchte m. Warntafel	Lighting equipment with board	AL18HL



01.04

Pos.	Art.-Nr.	Stk.	Artikeltext / Description		Abmessung
1	301 3383	2	Sechskantschraube DIN931-A	Bolt	M12x55-8.8
2	301 3583	1	Sechskantschraube DIN931-A	Bolt	M14x55-8.8
3	303 0934	2	Sicherungsmutter	Selflocking nut	DIN985-NM12-8 Zn
4	303 0941	1	Sicherungsmutter	Selflocking nut	DIN985-NM14-8 Zn
5	311 9565	1	Klappstift	Securing pin	4,5mm
6	313 8159	1	Bolzen mit Griff	Pin with grip	GB D14x55/69 Zn
7	422 6034	1	Stange System-Korund	Rod	40x15x315 1xD14,5
8	422 6037	1	Halter	Holder	System Korund L
9	422 6038	1	Halter	Holder	System Korund L



01.04

Pos.	Art.-Nr.	Stk.	Artikeltext / Description		Abmessung
1	301 3867	4	Sechskantschraube DIN931-A	Bolt	M16x65-8.8
2	303 0935	4	Sicherungsmutter	Selflocking nut	DIN985-NM16-8 Zn
3	461 7915	1	Schienenwelle	Drawbar	D40 L2 Z2
4	461 9872	2	Sperrstück	Stop	D40/55

CLICK HERE TO **DOWNLOAD** THE COMPLETE MANUAL

- Thank you very much for reading the preview of the manual.
- You can download the complete manual from: www.heydownloads.com by clicking the link below



- Please note: If there is no response to CLICKING the link, please download this PDF first and then click on it.

CLICK HERE TO **DOWNLOAD** THE COMPLETE MANUAL