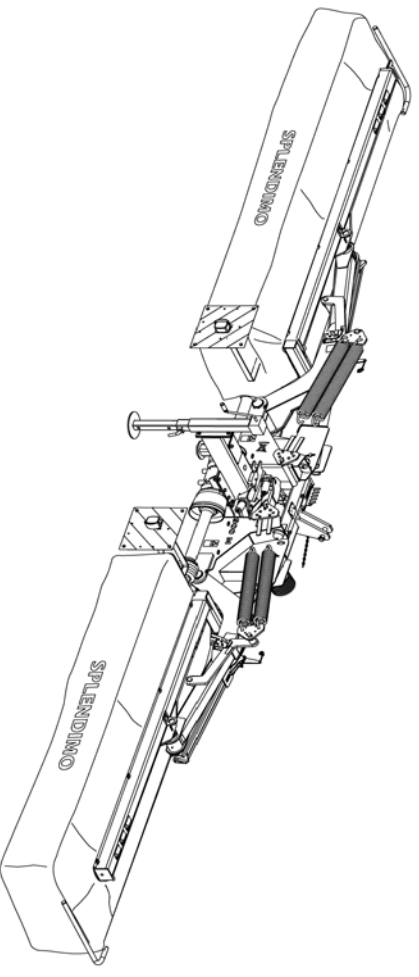


LELY

HIGH - TECH
IN AGRICULTURE

ONDERDELENLIJST PARTS LIST LIST DE PIECES DE RECHANGE ERSATZTEILLISTE

SPLENDIMO 900 M



Type nummer Type number Numéro de type Typenummer	Vanaf serienummer As from serial number Après numéro serie Ab Serienummer
Splendimo 900 M 4-1289-0000A1	0003053612



www.ley.com

CLICK HERE TO **DOWNLOAD** THE COMPLETE MANUAL

- Thank you very much for reading the preview of the manual.
- You can download the complete manual from: www.heydownloads.com by clicking the link below



- Please note: If there is no response to CLICKING the link, please download this PDF first and then click on it.

CLICK HERE TO **DOWNLOAD** THE COMPLETE MANUAL

Ref.	Part no.	Qty	Benaming	Description	Designation	Benennung	Techn. info
			Aandrijving	Driveline	Entrainement	Antrieb	
1	4.1220.0770.0	2	Koppelas	Coupling shaft	Arbre d'accouplement	Kupplungswelle	
2	4.1220.0880.0	2	Kap	Cap	Capot	Kappe	
3	4.1220.0900.0	2	Deksel	Cover plate	Couvercle	Deckel	
4	4.1220.1990.0	2	Beschermkap	Protection cover	Capot de protection	Schutzkappe	
5	4.1260.0540.0	2	Hoed	Hat	Chapeau	Hut	
6	4.1279.1985.0	2	Beschermkap	Protection cover	Capot de protection	Schutzkappe	
7	9.1048.0005*6	8	Sluiring	Washer	Rondelle	Unterlegscheibe	A8,4 DIN9021-St
8	9.1048.0041*0	6	Sluiring	Washer	Rondelle	Unterlegscheibe	A13 DIN 9021
9	9.1051.0001.6	14	Tandveerring	Sh.-pr. washer	Rondelle éventail	Rändelfederring	A8,2 DIN6798
10	9.1057.0136.2	8	Inbusbout	S.h. bolt	Vis six p.cr	I.S.Bolzen	M12x30 DIN912-12.9
11	9.1070.0028.0	2	Spanstift	Roll pin	Goupille méc.	Hohlspannstift	10x60 DIN1481
12	9.1083.0009.3	2	Tandwielkast	Gearbox	Boîtier d'engrenage	Getriebe	1:3 - 304.722.00
13	9.1083.0052.4	1	Tandwielkast	Gearbox	Boîtier d'engrenage	Getriebe	1:1 - 290.779.00.AG
14	9.1113.0013*5	22	Bout	Bolt	Vis	Bolzen	M8x16 DIN933-8.8
15	9.1113.0047*4	6	Bout	Bolt	Vis	Bolzen	M12x20 DIN933-8.8
16	9.1113.0122*2	4	Bout	Bolt	Vis	Bolzen	M16x40 DIN933-8.8
17	9.1118.0013.0	4	Borgring	Locking ring	Bague d'arrêt	Sicherungsring	
18	9.1118.0015.2	8	Borgring	Locking ring	Bague d'arrêt	Sicherungsring	
19	9.1154.0273.0	1	Koppelingsas	PTO shaft	Arbre de transm.	Gelenkwelle	W2500-SD25-1010-F5/1R-36.83.100-56.104.40-S4/S5
20	9.1154.0276.3	2	Koppelingsas	PTO shaft	Arbre de transm.	Gelenkwelle	W2400-SD25-710-K92/4-1050Nm-35.10.00-56.221.16-1gBA/2aG



Ref.	Part no.	Qty	Benaming	Description	Designation	Benennung	Techn. info
			Aandrijfelement L	Drive unit LH	Unité d'entraînement G	Antriebseinheit L	
1	4.1201.0141.0	2	Mesbout	Knife bolt	Vis-couteau	Klingenbolzen	
2	4.1201.0142.0	2	Mesaanslag	Knife stop	Arrêt-couteau	Klingenanschlag	
3	4.1201.1473.0	2	Maaimes	Mower knife	Couteau de fauchage	Mähklinge	L= 120 mm
4	4.1211.0430.0	1	Centreerring	Centring ring	Bague de centrage	Zentrierring	
5	4.1211.0432.0	2	Afdichtschijf	Sealing disc	Disque d'étanchéité	Dichtungsscheibe	
6	4.1220.0769.0	1	As	Shaft	Arbre	Welle	
7	4.1220.0771.0	1	Naaf	Hub	Moyeu	Nabe	
8	4.1220.0772.0	1	Lagerhuis	Bearing housing	Palier	Lagergehäuse	
9	4.1225.0449.0	2	Moerbeschermer	Nut protector	Protecteur-écrou	Mutterschutz	
10	4.1247.0117.0	1	Huis	Housing	Boîtier	Gehäuse	
12	4.1258.0670.0	1	Maaischijf	Mower disc	Disque de fauchage	Mähscheibe	
13	9.1002.0024.1	1	Kegellager	Taper bearing	Roulement conique	Kegellager	30205
14	9.1002.0033.3	1	Kegellager	Taper bearing	Roulement conique	Kegellager	32205 B
15	9.1030.0018*2	2	Moer	Nut	Ecrou	Mutter	M10 DIN985-10
16	9.1042.0058.2	1	Oliekeerring	Oil seal	Joint d'étan.	Öldichtung	42x25x7 CB Viton
17	9.1051.0001.6	8	Tandveerring	Sh.-pr. washer	Rondelle éventail	Rändelfederring	A8,2 DIN6798
18	9.1051.0002.0	2	Tandveerring	Sh.-pr. washer	Rondelle éventail	Rändelfederring	A10,5 DIN6798
19	9.1113.0013*5	6	Bout	Bolt	Vis	Bolzen	M8x16 DIN933-8.8
20	9.1113.0341.3	2	Bout	Bolt	Vis	Bolzen	M8x20 DIN933-10.9
21	9.1119.0022.1	1	Borgring	Locking ring	Bague d'arrêt	Sicherungsring	25x2,00 DIN471
22	9.1120.0003.2	1	Borgring	Locking ring	Bague d'arrêt	Sicherungsring	52x2,00 DIN472
23	9.1120.0009.1	1	Borgring	Locking ring	Bague d'arrêt	Sicherungsring	72x2,50 DIN472
24	9.1120.0030.1	1	Borgring	Locking ring	Bague d'arrêt	Sicherungsring	20x1,00 DIN472
25	9.1071.0053.3	1	Inlegspie	Filling key	Clavette	Einlegekeil	B10x8x63 DIN6885
26	9.1071.0051.1	1	Inlegspie	Filling key	Clavette	Einlegekeil	B10x8x25 DIN6885
27	9.1005.1002.4	1	Lager	Bearing	Roulement	Lager	BA2B 446762 B
28	9.1057.0010*2	4	Inbusbout	S.h. bolt	Vis six p.cr	I.S.Bolzen	M10x25 DIN912-12.9
29	4.1227.0248.0	1	Vulringenset	Shim set	Kit cales d'épais.	Passscheibensatz	96x135x(0,1+0,1+0,3+0,5)
30	4.1247.0110.0	1	Tandwielset	Gear set	Jeu de pignons	Zahnradatz	Z= 14/23
31	4.1220.0768.0	1	Ring	Ring	Bague	Ring	12,5x45x7
32	9.1113.0147*6	1	Bout	Bolt	Vis	Bolzen	M12x30 DIN933-10.9
33	9.1131.0013.1	1	Stop+magneet	Plug+magnet	Tampon+aimant	Stöpsel+Magnet	R1/2" DIN910-5.8
34	9.1137.0408.5	1	Afdichtring	Sealing ring	Bague d'étan.	Dichtungsring	21x26x1,5
35	4.1220.0123.0	1	Buis	Tube	Tube	Rohr	
36	2.3222.0022.0	1	Vulringenset	Shim set	Kit cales d'épais.	Passscheibensatz	42x52x(0,1+0,1+0,3+0,5+1,0)
37	4.1211.0412.0	1	Vulringenset	Shim set	Kit cales d'épais.	Passscheibensatz	25x35x(0,1+0,1+0,3+0,5)
38	9.1042.0058.2	1	Oliekeerring	Oil seal	Joint d'étan.	Öldichtung	42x25x7 CB Viton
39	9.1043.0038.2	1	O-Ring	O-ring	Joint thorique	O-Ring	52x2
90	9.1171.0014.4	0,45	Olie	Oil	Huile	Öl	gear oil GX85W-140

VERVOLG

CONTINUED

SUITE

FORTSETZUNG



Ref.	Part no.	Qty	Benaming	Description	Designation	Benennung	Techn. info
			Maibalk L	Cutter bar LH	Barre de coupe G	Mähbalken L	
1	4.1201.0141.0	14	Mesbout	Knife bolt	Vis-couteau	Klingenbolzen	
2	4.1201.0142.0	14	Mesaanslag	Knife stop	Arrêt-couteau	Klingenanschlag	
3	4.1201.0145.0	13	Centreerring	Centring ring	Bague de centrage	Zentrierring	
4	4.1201.1473.0	6	Maimes	Mower knife	Couteau de fauchage	Mähklinge	L= 120 mm
5	4.1201.1474.0	8	Maimes	Mower knife	Couteau de fauchage	Mähklinge	L= 120 mm
6	4.1220.0033.0	7	Tussenstuk	Spacer	Entretoise	Zwischengehäuse	L= 250 mm
7	4.1220.0034.0	1	Borgplaat	Securing plate	Tôle d'arrêt	Sicherungsplatte	
8	4.1220.0270.1	3	Maaieenheid	Mower unit	Unité de fauchage	Mäheinheit	
9	4.1220.0290.1	4	Maaieenheid	Mower unit	Unité de fauchage	Mäheinheit	
10	4.1225.0108.0	1	Borgprop	Securing plug	Bouchon d'arrêt	Sicherungsstopfen	ø18x18
11	4.1225.0179.0	1	Aandrijfas	Drive shaft	Arbre d'entraînement	Antriebswelle	L= 1547 mm
12	4.1225.0449.0	14	Moerbeschermer	Nut protector	Protecteur-écrou	Mutterschutz	
13	4.1225.0480.0	1	Hoed	Hat	Chapeau	Hut	
14	4.1225.1489.0	7	Maaischijf	Mower disc	Disque de fauchage	Mähscheibe	
15	4.1241.0738.0	1	Aandrijfas	Drive shaft	Arbre d'entraînement	Antriebswelle	L= 1131 mm
16	4.1241.0740.0	1	Verbindingsstang	Connecting bar	Tige de raccord	Verbindungsstange	
17	4.1241.0930.0	1	Hoed	Hat	Chapeau	Hut	
18	4.1279.0670.0	1	Eindplaat	End plate	Plaque finale	Endplatte	
19	4.1279.0680.0	1	Eindplaat	End plate	Plaque finale	Endplatte	
20	9.1029.0024.2	1	Moer	Nut	Ecrou	Mutter	M30x1,5 DIN934-10
21	9.1030.0018*2	14	Moer	Nut	Ecrou	Mutter	M10 DIN985-10
22	9.1030.0040.3	8	Moer	Nut	Ecrou	Mutter	M8 DIN985-10
23	9.1051.0001.6	14	Tandveerring	Sh.-pr. washer	Rondelle éventail	Rändelfederring	A8,2 DIN6798
24	9.1051.0002.0	16	Tandveerring	Sh.-pr. washer	Rondelle éventail	Rändelfederring	A10,5 DIN6798
25	9.1052.0011.1	1	Vulring	Shim	Cale d'épaisseur	Passscheibe	30x42x2,5 DIN988
26	9.1070.0077.0	1	Spanstift	Roll pin	Goupille méc.	Hohlspannstift	7/16"x1.1/8" ISO8752
27	9.1070.0083.6	1	Spanstift	Roll pin	Goupille méc.	Hohlspannstift	7x30 DIN1481
28	9.1072.0030.0	7	Splitpen	Split pin	Goupille fendue	Splint	3,2x36 DIN94-St
29	9.1108.0063.5	1	Afsluitdop	Locking cap	Bouchon de fermeture	Verschluss	ø9,3
30	9.1113.0027*5	2	Bout	Bolt	Vis	Bolzen	M10x20 DIN933-8.8
31	9.1113.0341.3	22	Bout	Bolt	Vis	Bolzen	M8x20 DIN933-10.9
32	9.1120.0028.6	1	Borgring	Locking ring	Bague d'arrêt	Sicherungsring	18x1,00 DIN472
33	9.1171.0081.1	1	Vet (0,1 kg)	Grease (0,1 kg)	Graisse (0,1 kg)	Fett (0,1 kg)	Molykote BR2 Plus



Ref.	Part no.	Qty	Benaming	Description	Designation	Benennung	Techn. info
			Bok	Headstock	Tête d'attelage	Anbauturm	
1	1.1655.0680.0	2	Vulstuk	Filling piece	Pièce de remplissage	Füllstück	
2	2.3201.0328.0	1	Handgreep	Handle	Poignée	Handgriff	
3	4.1048.1232.0	1	Steunpoot	Parking jack	Béquille stationn.	Abstellstütze	
4	4.1249.0389.0	10	Borgclip	Securing clip	Clip d'arrêt	Sicherungsklammer	
5	4.1249.0440.0	1	Gereedschap	Tool	Outils	Gerät	
6	4.1258.1495.0	2	Pen	Pin	Goupille	Stift	
7	4.1279.0150.0	1	Bok	Headstock	Tête d'attelage	Anbauturm	
8	4.1279.0290.0	1	Framebalk	Frame beam	Poutre de châssis	Rahmenbalken	
9	1.1655.0530.0	2	Hefpen	Linkage pin	Axe de levage	Tragnagel	
10	4.1279.1988.0	2	Bus	Bushing	Douille	Büchse	
11	4.1279.1989.0	1	Plaat	Plate	Plaque	Platte	
12	9.1030.0012*3	1	Moer	Nut	Ecrou	Mutter	M8 DIN985-8
13	9.1030.0014*5	9	Moer	Nut	Ecrou	Mutter	M16 DIN985-8
14	9.1030.0015*6	4	Moer	Nut	Ecrou	Mutter	M14 DIN985-8
15	9.1030.0035.5	2	Moer	Nut	Ecrou	Mutter	M5 DIN985 A2-2 s/s
16	9.1030.0038.1	3	Moer	Nut	Ecrou	Mutter	M5 DIN985-8
17	9.1036.0026.4	2	Moer	Nut	Ecrou	Mutter	M8
18	9.1036.0035*6	1	Oogmoer	Eye nut	Ecrou à oeil	Augenmutter	M8 DIN582
19	9.1048.0004*5	1	Sluitring	Washer	Rondelle	Unterlegscheibe	A8,4 DIN125-St
20	9.1048.0086.3	3	Sluitring	Washer	Rondelle	Unterlegscheibe	A5,3 DIN125-A2 s/s
21	9.1051.0005.3	4	Tandveerring	Sh.-pr. washer	Rondelle éventail	Rändelfederring	A14,5 DIN6798
22	9.1057.0043.0	3	Inbusbout	S.h. bolt	Vis six p.cr	I.S.Bolzen	M5x40 DIN912 s/s
23	9.1070.0032.4	2	Spanstift	Roll pin	Goupille méc.	Hohlspannstift	8x80 DIN1481
24	9.1070.0051.2	4	Spanstift	Roll pin	Goupille méc.	Hohlspannstift	13x80 DIN1481
25	9.1088.0008*4	1	Topstangpen	Top link pin	Tige de barre sup.	Oberlenkernagel	ø32 L= 125
26	9.1108.0077.5	1	Afsluitdop	Locking cap	Bouchon de fermeture	Verschluss	ø38,4x10
27	9.1113.0122*2	9	Bout	Bolt	Vis	Bolzen	M16x40 DIN933-8.8
28	9.1113.0130*3	2	Bout	Bolt	Vis	Bolzen	M8x30 DIN933-8.8
29	9.1113.0142*1	4	Bout	Bolt	Vis	Bolzen	M14x40 DIN933-8.8
30	9.1113.0235.3	2	Bout	Bolt	Vis	Bolzen	M5x25 DIN933 s/s
31	9.1123.0002*5	3	Borgpen	Locking pin	Goupille d'arrêt	Sicherungsstift	
32	9.1144.0031*6	2	Schalmketting	Link chain	Chaîne à maillons	Gelenkkette	G4x32/7
33	9.1147.0006.6	3	S-Haak	S-type hook	Crochet en S	S-Haken	
34	9.1170.0175.5	1	Transfer	Decal	Décalcomanie	Aufkleber	"max 1000 rpm"
35	9.1170.0408.0	1	Transfer	Decal	Décalcomanie	Aufkleber	BSB 452 178
36	9.1170.0699.4	1	Transfer	Decal	Décalcomanie	Aufkleber	



Ref.	Part no.	Qty	Benaming	Description	Designation	Benennung	Techn. info
			Hydraulisch systeem	Hydraulic System	Système hydraulique	Hydraulisches System	
1	4.1051.1009.0	2	Pen	Pin	Goupille	Stift	
2	4.1201.1462.0	2	Koord	Cord	Corde	Seil	L= 4000 mm
3	4.1279.0508Z0	2	Bevestigingsbeugel	Fixation bracket	Arceau de fixation	Befestigungsbügel	
4	4.1279.0509.0	2	Beschermbuis	Protection tube	Tube de protection	Schutzrohr	
5	4.1279.0510.0	2	Hydr. cilinder	Hydr. Cilinder	Vérin hydr.	Hydr. Zylinder	
6	4.1279.0530Z0	2	Geleider	Guide	Guide	Führung	
7	4.1279.0540Z0	2	Vergrendelhaak	Locking hook	Crochet de verr.	Riegelhaken	
8	9.1030.0011*2	4	Moer	Nut	Ecrou	Mutter	M6 DIN985-8
9	9.1030.0012*3	2	Moer	Nut	Ecrou	Mutter	M8 DIN985-8
10	9.1051.0002.0	4	Tandveerring	Sh.-pr. washer	Rondelle éventail	Rändelfederring	A10,5 DIN6798
11	9.1070.0013.6	4	Spanstift	Roll pin	Goupille méc.	Hohlspannstift	5x40 DIN1481
12	9.1070.0039.4	2	Spanstift	Roll pin	Goupille méc.	Hohlspannstift	10x50 DIN1481
13	9.1089.0012.0	2	Veer	Spring	Ressort	Feder	
14	9.1113.0027*5	4	Bout	Bolt	Vis	Bolzen	M10x20 DIN933-8.8
15	9.1113.0181*5	4	Bout	Bolt	Vis	Bolzen	M6x50 DIN931-8.8
16	9.1113.0363.4	2	Bout	Bolt	Vis	Bolzen	M8x50 DIN933-A2-2 s/s
17	9.1137.0923.2	2	Klemblok 2-delig	Clamp. block (2 p.)	Bloc de ser. (2 p.)	Klemmblock (2 T.)	
18	9.1137.0924.3	2	Afdekplaat	Cover plate	Couvercle	Abdeckplatte	
19	9.1137.1202.2	2	Afdichtingset	Seal kit	Kit d'étanchéités	Dichtungssatz	



Ref.	Part no.	Qty	Benaming	Description	Designation	Benennung	Techn. info
			Zwadwielen	Swath wheels	Planches roues	Schwadräder	
1	4.1260.0500.0	2	Zwadwiel	Swath wheel	Roue à andain	Schwadrad	
2	4.1260.0519.0	2	Naaf	Hub	Moyeu	Nabe	
3	4.1286.0950.0	1	Zwadwielsteun	Swath wheel support	Support-roue andain	Schwadradstütze	[R]
4	4.1286.0970.0	1	Zwadwielsteun	Swath wheel support	Support-roue andain	Schwadradstütze	[L]
5	9.1001.0066.2	4	Kogellager	Ball bearing	Roulement à billes	Kugellager	6005-2RS1-C3
6	9.1030.0012*3	8	Moer	Nut	Ecrou	Mutter	M8 DIN985-8
7	9.1030.0018*2	8	Moer	Nut	Ecrou	Mutter	M10 DIN985-10
8	9.1113.0014*6	8	Bout	Bolt	Vis	Bolzen	M8x20 DIN933-8.8
9	9.1113.0032*3	8	Bout	Bolt	Vis	Bolzen	M10x40 DIN931-8.8
10	9.1119.0005.5	2	Borgring	Locking ring	Bague d'arrêt	Sicherungsring	25x1.20 DIN471
90	4.1286.0960.0	1	Set	Set	Kit	Satz	
91	4.1286.0940.0	1	Set	Set	Kit	Satz	



Ref.	Part no.	Qty	Benaming	Description	Designation	Benennung	Techn. info
			Koppelingsas	PTO shaft	Arbre de transmission	Gelenkwelle	
1	9.1154.0278.5	1	Koppelingsas	PTO shaft	Arbre de transm.	Gelenkwelle	WWZ2580-SD25-1010-F5/1R-36.83.110-56.123.40-SaGA/S5



CLICK HERE TO **DOWNLOAD** THE COMPLETE MANUAL

- Thank you very much for reading the preview of the manual.
- You can download the complete manual from: www.heydownloads.com by clicking the link below



- Please note: If there is no response to CLICKING the link, please download this PDF first and then click on it.

CLICK HERE TO **DOWNLOAD** THE COMPLETE MANUAL