

# Ersatzteilliste PT 230

## Inhaltsverzeichnis

(Index 1)

<b>Bild-Nr.</b>	<b>Beschreibung</b>	<b>Zeichnungsnummer</b>
1	Fahrgestell Lenkachsen	2545 93 00 ErTZ
2	Fahrgestell Starrachse	2545 94 00 ErTZ
2A	Unterbodenschutz	3501 58 00 ErTZ
3	Lagereinheit	2545 77 00 ErTZ
4	Lenkachse vorne	2545 97 00 ErTZ
5	Starrachse hinten	3501 22 00 ErTZ
6	Lenkachse hinten	2545 98 00 ErTZ
7	Lenkzylinder hinten	2545 60 00 ErTZ
8	Kabine	2545 75 00 ErTZ
9	Einstieg links	2545 52 00 ErTZ
10	Einstieg links klappbar	2545 83 00 ErTZ
11	Einstieg rechts	2545 84 00 ErTZ
12	Motorverkleidung	3501 15 00 ErTZ
13	Motor	2545 76 00 ErTZ
14	Verteilgetriebe	2545 80 00 ErTZ
15	Dieseltank	2545 87 00 ErTZ
16	Hydrauliktank	2545 79 00 ErTZ
17	Hydraulik allgemein	2545 66 00 ErTZ
18	Hydraulik Steuerung	2545 67 00 ErTZ
19	Hydraulik Betriebsbremse	2545 69 00 ErTZ
20	Hydraulik Achslenkung mit Hinterachslenkung	2545 68 00 ErTZ
21	Hydraulik Achslenkung ohne Hinterachslenkung	3501 28 00 ErTZ
22	Hydraulik Hinterachslenkung	2545 89 00 ErTZ
23	Druckluft (Lenkachse hinten) mit Anhängerkupplung	2545 72 00 ErTZ
24	Druckluft (Lenkachse hinten) ohne Anhängerkupplung	2545 74 00 ErTZ
25	Druckluft (Starrachse hinten) mit Anhängerkupplung	3501 33 00 ErTZ
26	Druckluft (Starrachse hinten) ohne Anhängerkupplung	3501 34 00 ErTZ

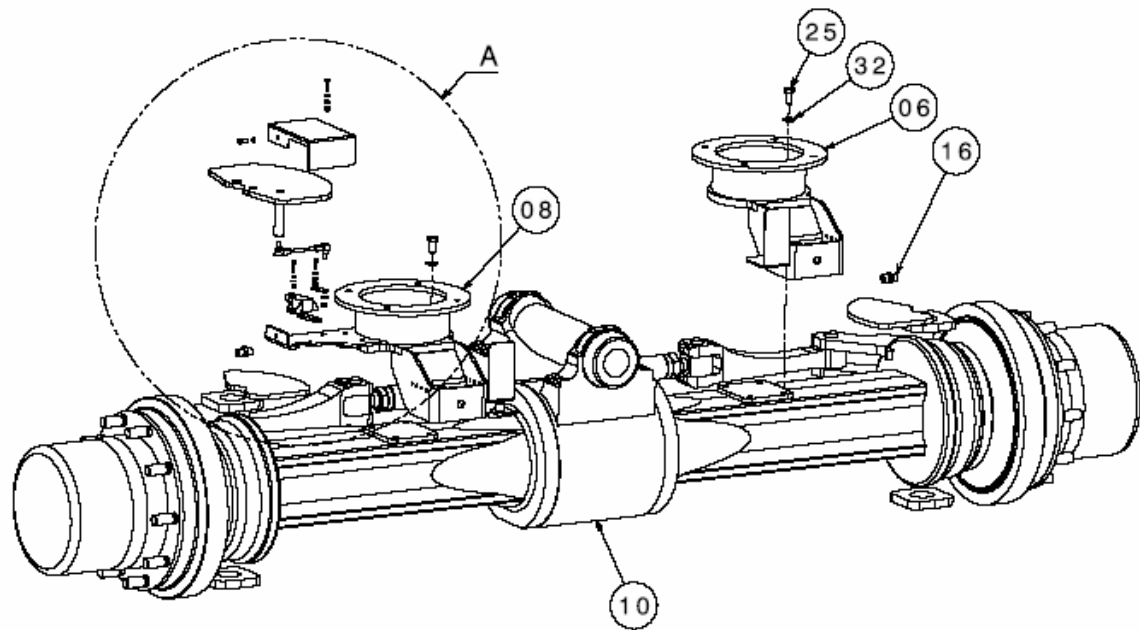
CLICK HERE TO **DOWNLOAD** THE COMPLETE MANUAL

- Thank you very much for reading the preview of the manual.
- You can download the complete manual from: [www.heydownloads.com](http://www.heydownloads.com) by clicking the link below



- Please note: If there is no response to CLICKING the link, please download this PDF first and then click on it.

CLICK HERE TO **DOWNLOAD** THE COMPLETE MANUAL



Detail A

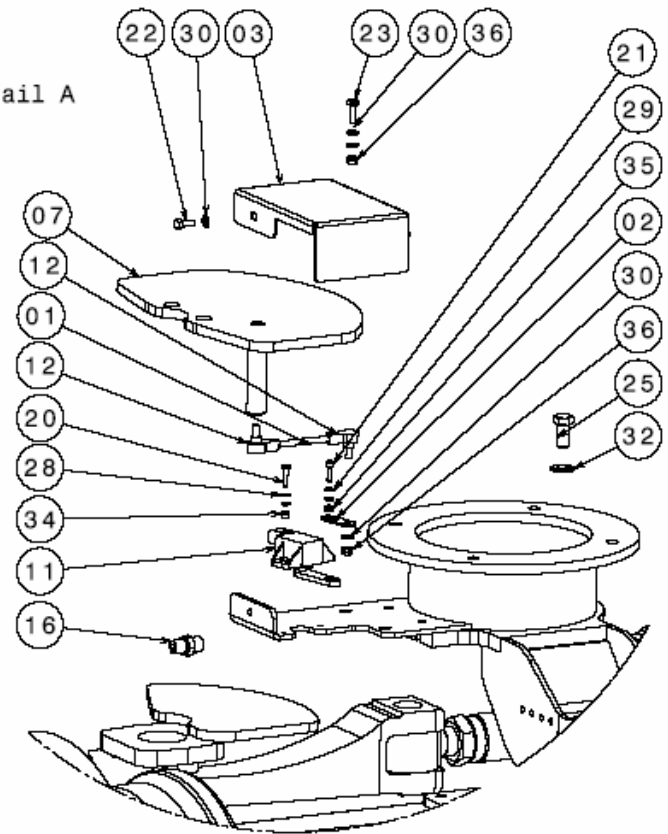


Bild 4

	Bereirung Lenkachse vorne	Index 1
	Zeichnungs-Nr. 2545 97 00 ErTZ	

# Ersatzteilliste PT 230 zu Bild 8

## 2545 75 00 Kabine (Index 1)

Pos.-Nr.	Stück	Beschreibung	Bestell-Nr.
00			
01	1	Kabine	
02			
03			
04			
05	1	Spiegelhalterung links	2545 34 00
06	1	Spiegelhalterung rechts	2545 62 00
07	1	Abdeckung	2545 10 07
08	1	Blech	2545 10 70
09	1	Bildschirmhalter	2545 22 00
10			
11			
12			
13			
14			
15			
16			
17			
18			
19			
20	1	Spiegelhalter links	8HG 501 253-012
21	1	Spiegelhalter rechts	8HG 501 253-022
22	2	Spiegelscheibe	CA 525.1025

38	2	Arbeitsscheinwerfer	1GA007506-081
39	2	Lampe Arbeitsscheinwerfer	H3 12V 55W
40			
41	1	Pluspol Fremdstart	52289009
42	1	Rundumleuchte gelb	2RL 006 846-001
43	1	Rundumleuchte Glühbirne	55W 8GH 002 089-131
44			
45			
46			
47			
48			
49			
50	10	Käfigmutter	52 18 47-07

# Ersatzteilliste PT 230 zu Bild 15

## 2545 87 00 Dieseltank (Index 1)

Pos.-Nr.	Stück	Beschreibung	Bestell-Nr.
00	1	Vormontage Dieseltank	2545 87 00
01	1	Dieseltank	2545 14 00
02	1	Platte	2545 10 04
03	1	Zudeckung	2545 10 08
04	2	Saugrohr	2545 10 18
05	1	Batteriehalter	2545 10 19
06	3	Gewindestange	2545 10 20
07	1	Tauchrohrisolator	2545 10 40
08	1	Dieseltank Klappe	2545 10 44
09	1	Halter	2545 10 45
10	1	Isolator	2545 10 53
11	1	Radarhalter (optional)	2545 10 62
12	1	Batteriedeckel	2545 26 00
13	1	Dieseltankdeckel rechts	2545 28 00
14			
15			
16			
17			
18			
19			
20	2	Batterie Optima	12V OBR 1050S 12V
21	1	Kompaktschalterschrank	680139
22	1	Tauchrohrgeber	224082005012
23	1	Tankverschluss	B80A
24			
25	1	Fahrsteuerung	PK HCY 01 P DCP
26	1	Lenksteuerung	HGX_03_V SteeringControl SC3
27	1	Zentralrechner ESX	Art.Nr. 25758
28	1	Motorsteuerung Deutz	Lieferumfang Motor
29	2	Relais	4RD003520-131
30	2	Relaissockel	8JA003526-001
31	1	Sicherungshalter gross	Maxi-Sicherungshalter Nr. 192 136
32	1	Sicherungshalter klein	ETA Sicherungshalter Nr. 12-P10
33	1	Kabelverlängerung	0419 4169
34	1	Radargerät (optional)	Art.Nr. 302583
35			
36			
37			

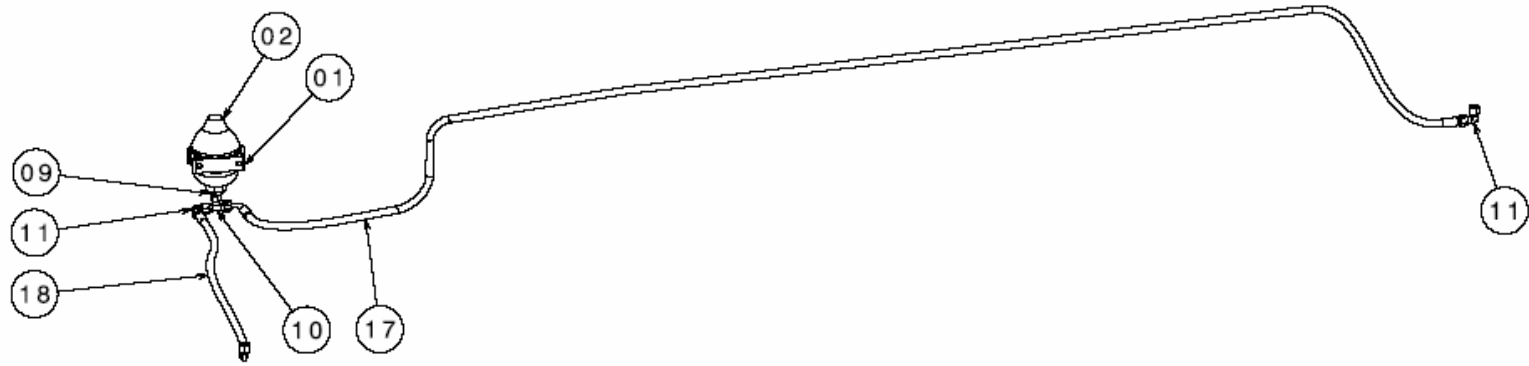
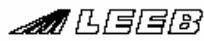


Bild 18

	Berechnung	Hydraulik Steuerung
	Zeichnungs-Nr.	2545 67 00 ErTZ
	Index	1

## Ersatzteilliste PT 230 zu Bild 21

**3501 28 00 Hydr. Achslenkung ohne Hinterachslenk. (Index 1)**

Pos.-Nr.	Stück	Beschreibung	Bestell-Nr.
00			
01	1	Hochdruckfilter	MFM BN-HC 55 OH 10 C 4.0-B7
02	1	Prioritätsventil	LPS 80 R11/LD10-643/01
03	1	Lenkaggregat	LAGC320-15/LD240-175M01
04			
05			
06			
07			
08	3	Hydraulikverschraubung	GE 8L 1/4"
09	2	Hydraulikverschraubung	GE 12L 1/2"
10	2	Hydraulikverschraubung	GE 15L 1/2"
11	2	Hydraulikverschraubung	GE 18L 1/2"
12	1	Hydraulikverschraubung	GE 18L 3/4"
13			
14	1	Hydraulikverschraubung	evGE 18L 1/2"
15	2	Hydraulikverschraubung	WSV 12L
16	2	Hydraulikverschraubung	evW 8L
17	1	Hydraulikverschraubung	evW 15L
18	1	Hydraulikverschraubung	evW 18L
19	1	Hydraulikverschraubung	evT 8L
20			
21	1	T-Reduzierschraubung	T-28L-18L-28L (RT NW 25 16 25 HL)
22	3	Hydraulikverschraubung	evL 15L
23			
24	1	Hydraulikverschraubung	M8L-M8L
25	1	Hydraulikverschraubung	M15L-M15L
26			
27	1	Wechselventil	Wechselventil 8L
28	1	Hydraulikverschraubung	KOR 15L-8L
29	1	Hydraulikverschraubung	KOR 28L-15L
30	1	Einschraub-Kegelventil	HVR NW 13 HL ED
31	1	Rückschlagventil	RD NW 13 HL
32	2	Schneidring	D-8L
33	2	Überwurfmutter	M-8L
34			
35	1	Hydraulikschlauch	DN12 2SN DK DK lg.790
36	1	Hydraulikschlauch	DN12 1SN DK DK lg.880
37	1	Hydraulikrohr	2545 68 37

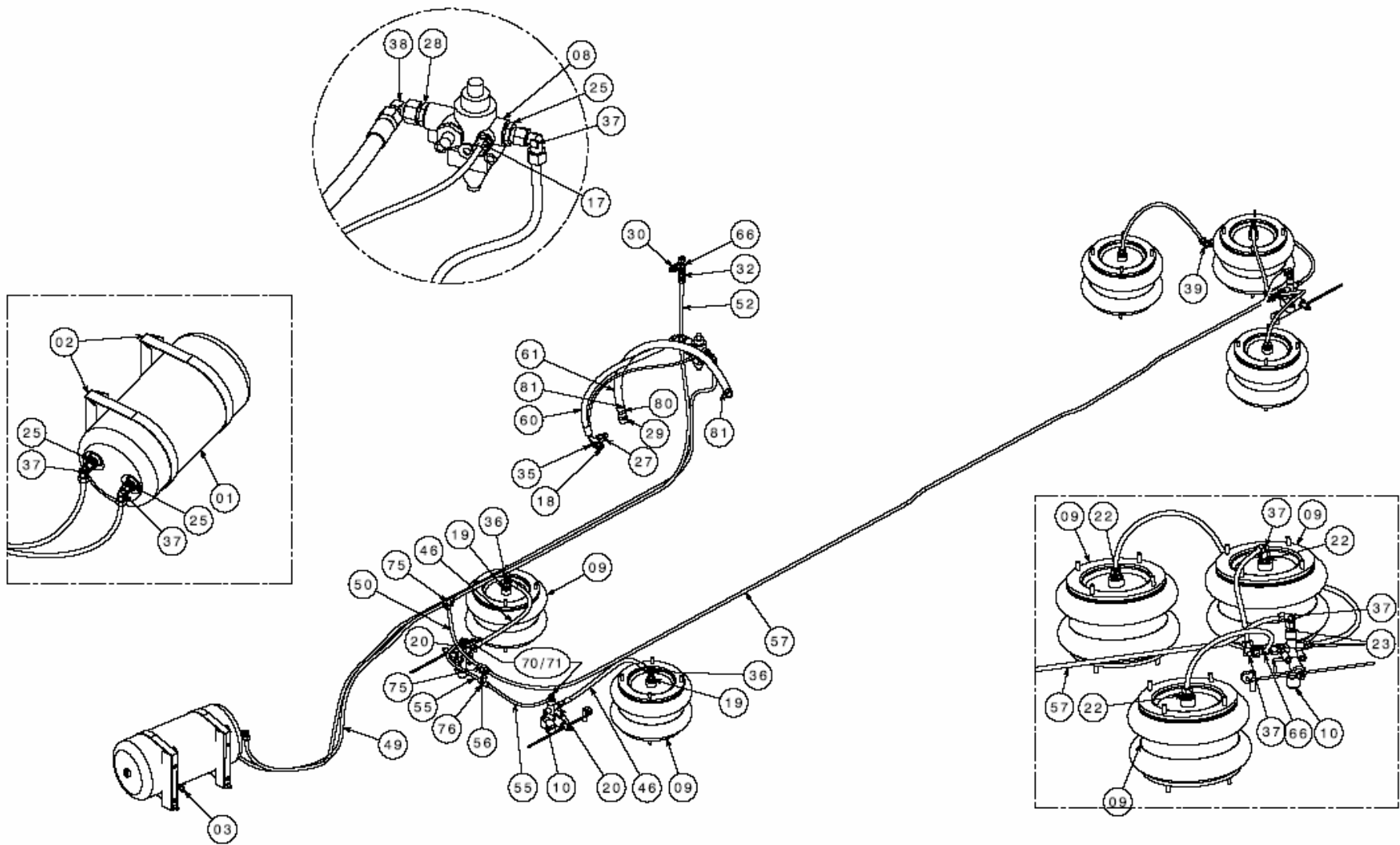
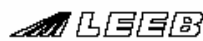


Bild 24

	Bezeichnung	Druckluft Lenkachse hinten ohne Anhängerkupplung
	Zeichnungs-Nr.	2545 74 00 ErTZ
	Index	1

CLICK HERE TO **DOWNLOAD** THE COMPLETE MANUAL

- Thank you very much for reading the preview of the manual.
- You can download the complete manual from: [www.heydownloads.com](http://www.heydownloads.com) by clicking the link below



- Please note: If there is no response to CLICKING the link, please download this PDF first and then click on it.

CLICK HERE TO **DOWNLOAD** THE COMPLETE MANUAL