

編 番
PART NO.
P145-1-7

PARTS LIST
パーツリスト

EX200
EX200LC
HYDRAULIC EXCAVATOR

適用号機
Serial No. 30001～



CLICK HERE TO **DOWNLOAD** THE COMPLETE MANUAL

- Thank you very much for reading the preview of the manual.
- You can download the complete manual from: www.heydownloads.com by clicking the link below

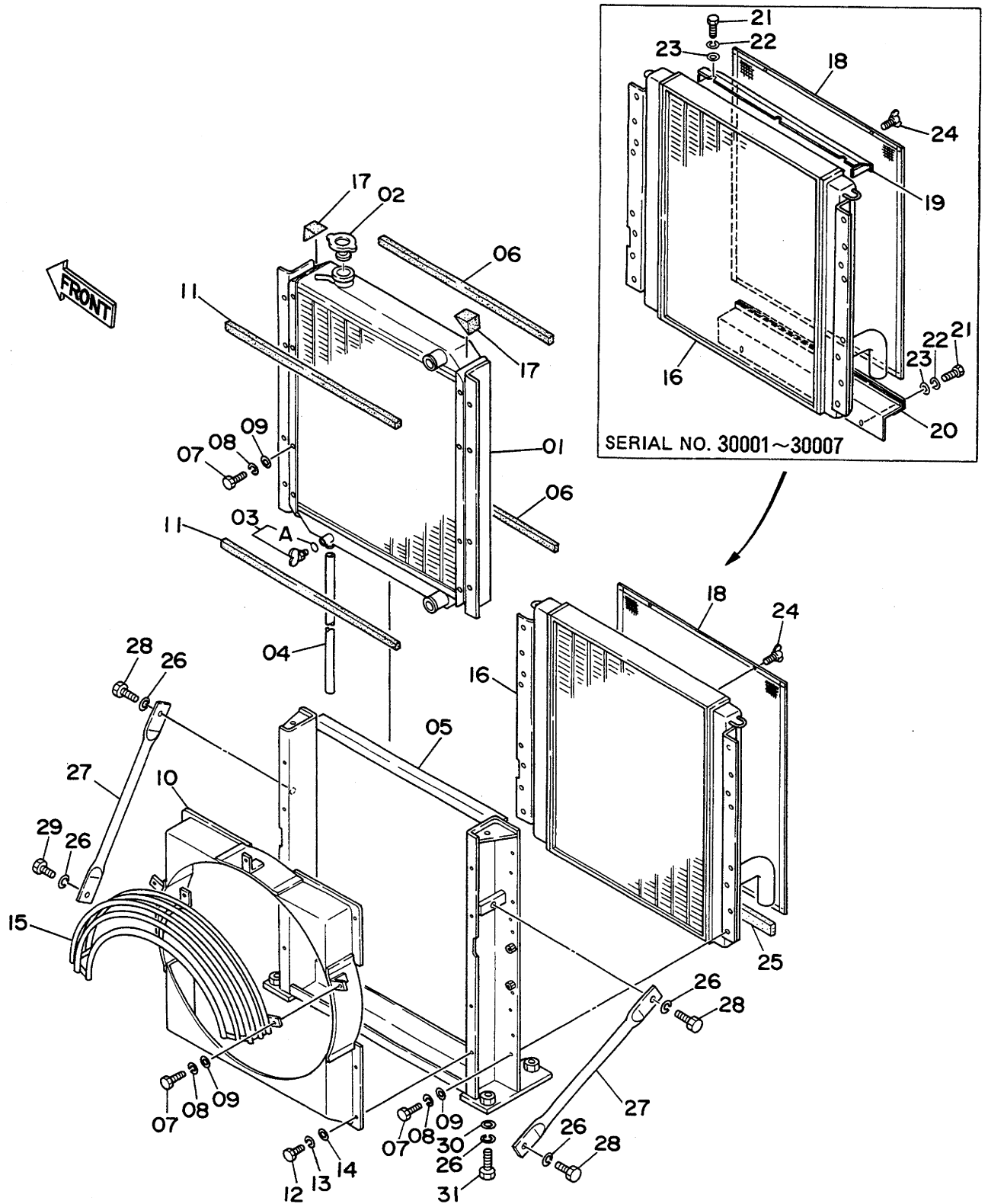


- Please note: If there is no response to CLICKING the link, please download this PDF first and then click on it.

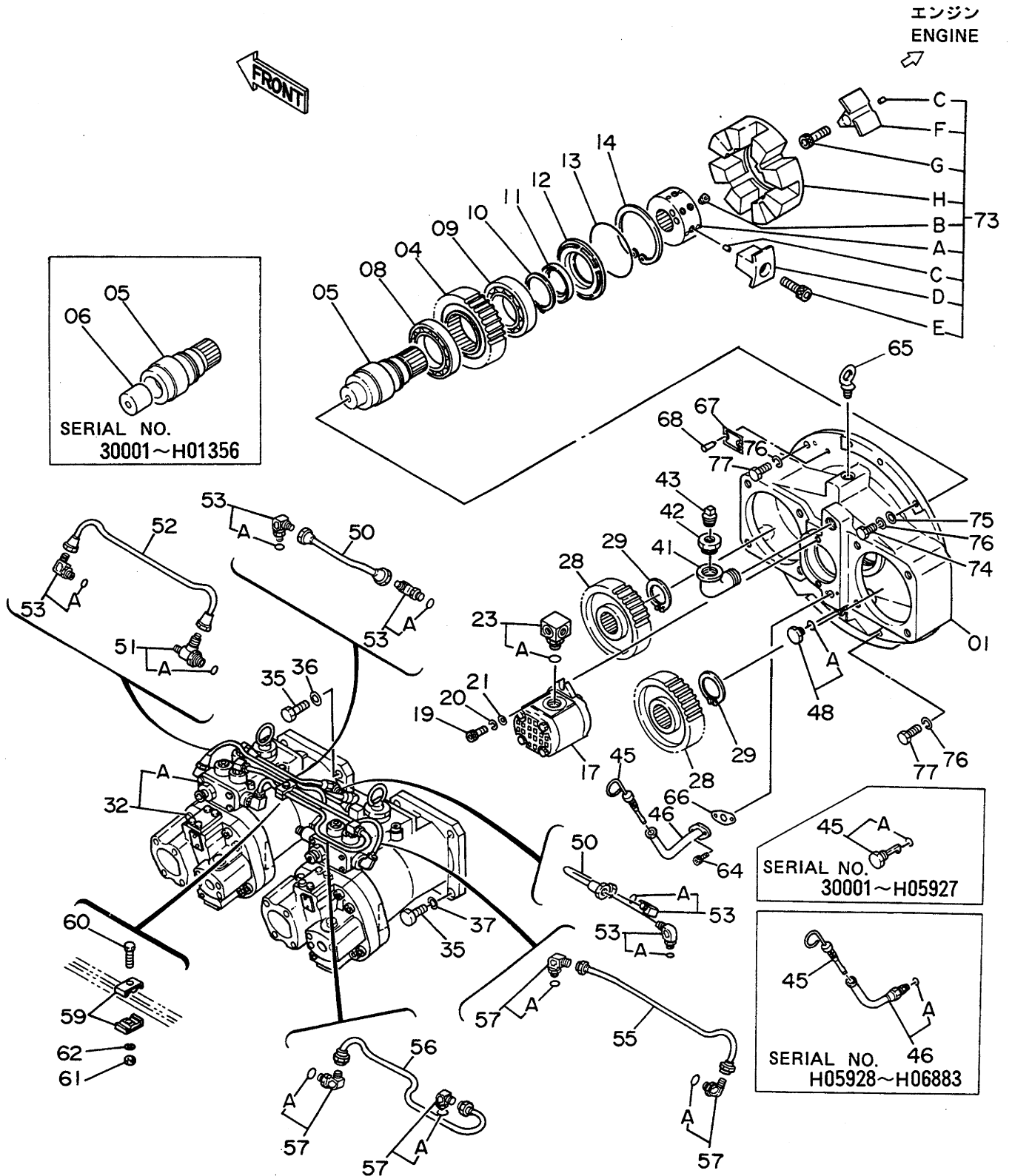
CLICK HERE TO **DOWNLOAD** THE COMPLETE MANUAL

名 称	Name	適用号機 SERIAL NO.	頁 PAGE
キャブグループ<4本レバー式>	CAB GROUP <4-LEVER TYPE>		193
シート<4本レバー式>	SEAT <4-LEVER TYPE>		195
燃料ダブルフィルタ	FUEL DOUBLE FILTER		197
ウィンドガード	WINDOW GUARD		199
センターカバー	CENTER COVER		201
トラックリンク 700G (スタンダードトラック)	TRACK-LINK 700G (STD. TRACK)		203
トラックリンク 700G (LCトラック)	TRACK-LINK 700G (LC TRACK)		205
トラックリンク 800G (スタンダードトラック)	TRACK-LINK 800G (STD. TRACK)		207
トラックリンク 800G (LCトラック)	TRACK-LINK 800G (LC TRACK)		209
トラックリンク 610F (スタンダードトラック)	TRACK-LINK 610F (STD. TRACK)		211
トラックリンク 610F (LCトラック)	TRACK-LINK 610F (LC TRACK)		213
トラックリンク 900A (スタンダードトラック)	TRACK-LINK 900A (STD. TRACK)		215
トラックリンク 900A (LCトラック)	TRACK-LINK 900A (LC TRACK)		217
ショートアーム 2.2M	SHORT ARM 2.2M		219
スーパーショートアーム 1.9M	SUPER SHORT ARM 1.9M		221
バケット 0.45	BUCKET 0.45		223
バケット 0.8	BUCKET 0.8		225
バケット 0.9	BUCKET 0.9		227
バケット 1.0	BUCKET 1.0		229
リッパバケット 0.5	RIPPER BUCKET 0.5		231
梯形バケット 0.4	V-TYPE BUCKET 0.4		233
クラムシェルバケット 0.6	CLAMSHELL BUCKET 0.6		235
法面バケット	SLOPE-FINISHING BLADE		237
1本爪リッパ	ONE-POINT RIPPER		239
ホースラプチャーバルブ配管 (ブーム)	HOSE RUPTURE VALVE PIPINGS (BOOM)		241
ホースラプチャーバルブ配管 (アーム)	HOSE RUPTURE VALVE PIPINGS (ARM) 30001~D87/09		243
ホースラプチャーバルブ配管 (アーム)	HOSE RUPTURE VALVE PIPINGS (ARM) D87/10~		245
予備ペダル	SPARE PEDAL		247
予備ペダル用パイロット配管	PILOT PIPINGS FOR SPARE PEDAL		249
ブレーカ, クラッシャ用配管 (1)	PIPINGS (1) FOR BREAKER, CRUSHER		251
ブレーカ, クラッシャ用配管 (2)	PIPINGS (2) FOR BREAKER, CRUSHER		253
ブレーカ, クラッシャ用配管 (3) <NPK ブレーカ>	PIPINGS (3) FOR BREAKER, CRUSHER <NPK BREAKER>		255
ブレーカ, クラッシャ用配管 (3)	PIPINGS (3) FOR BREAKER, CRUSHER		257
<NPK ブレーカ & クラッシャ>	<NPK BREAKER & CRUSHER>		
ブレーカ, クラッシャ用配管 (3)	PIPINGS (3) FOR BREAKER, CRUSHER		259
<オカダ/フクカ ブレーカ>	<OKADA / FURUKAWA BREAKER>		

ラジエータ Radiator

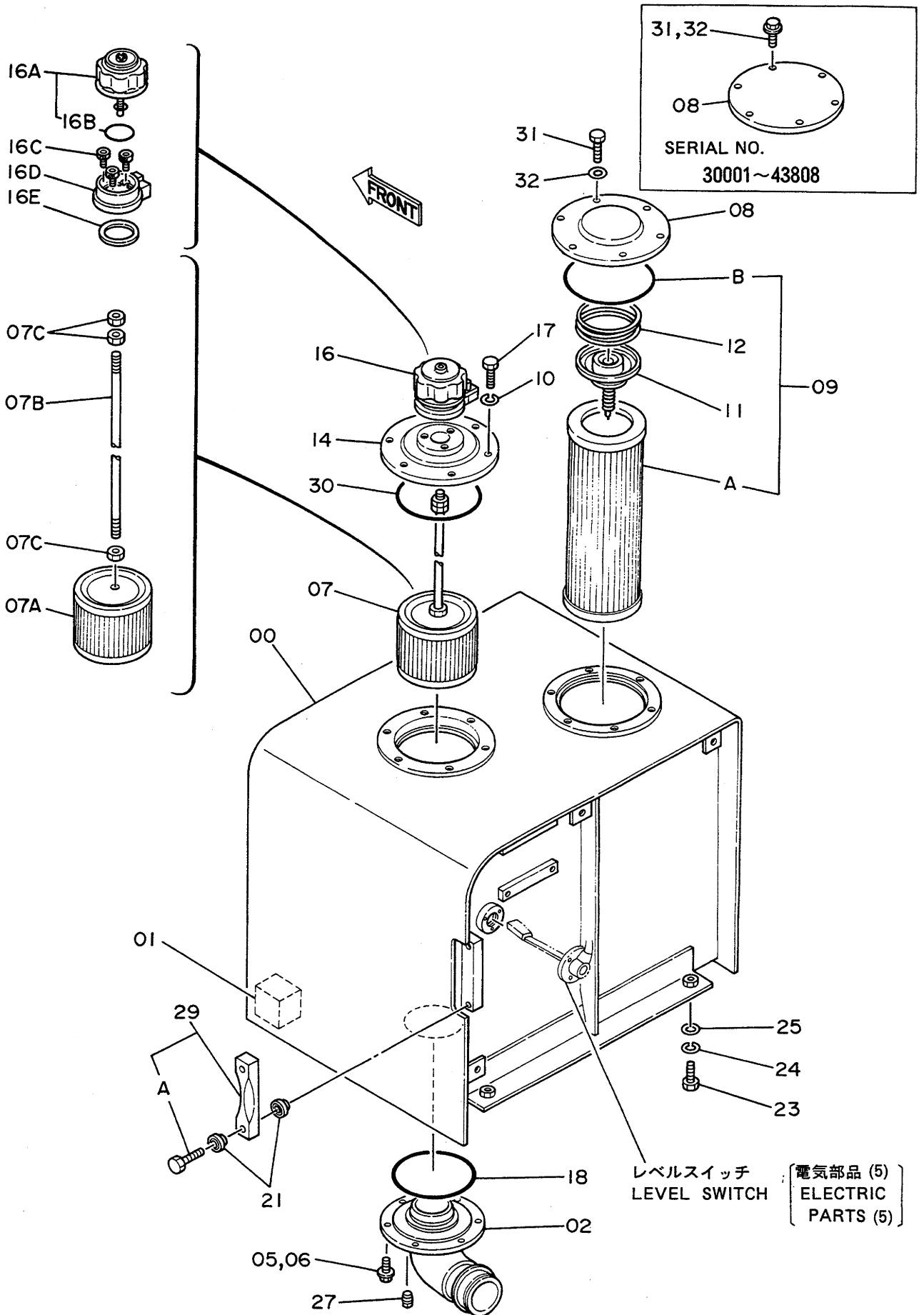


ポンプ装置 Pump Device

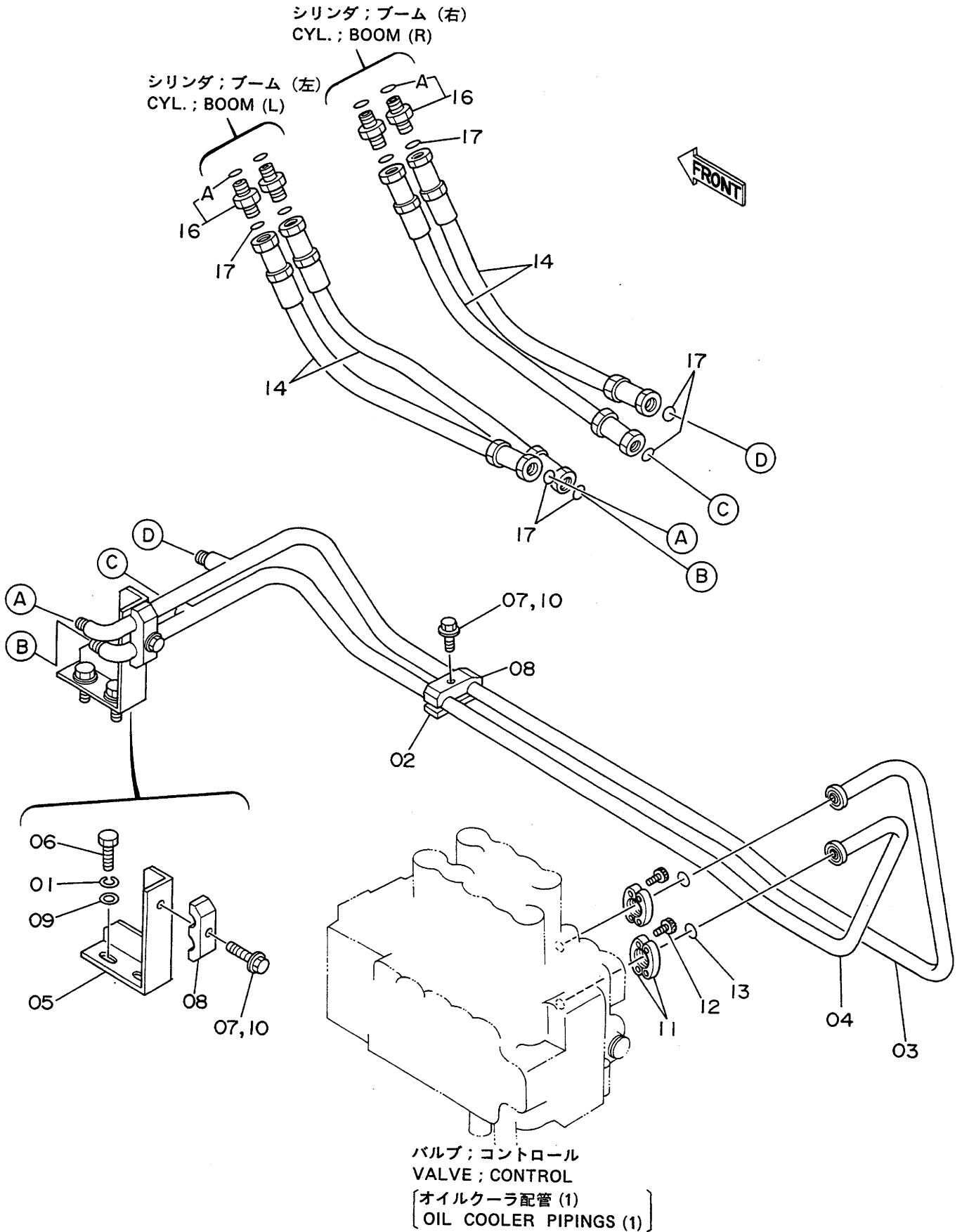


019a

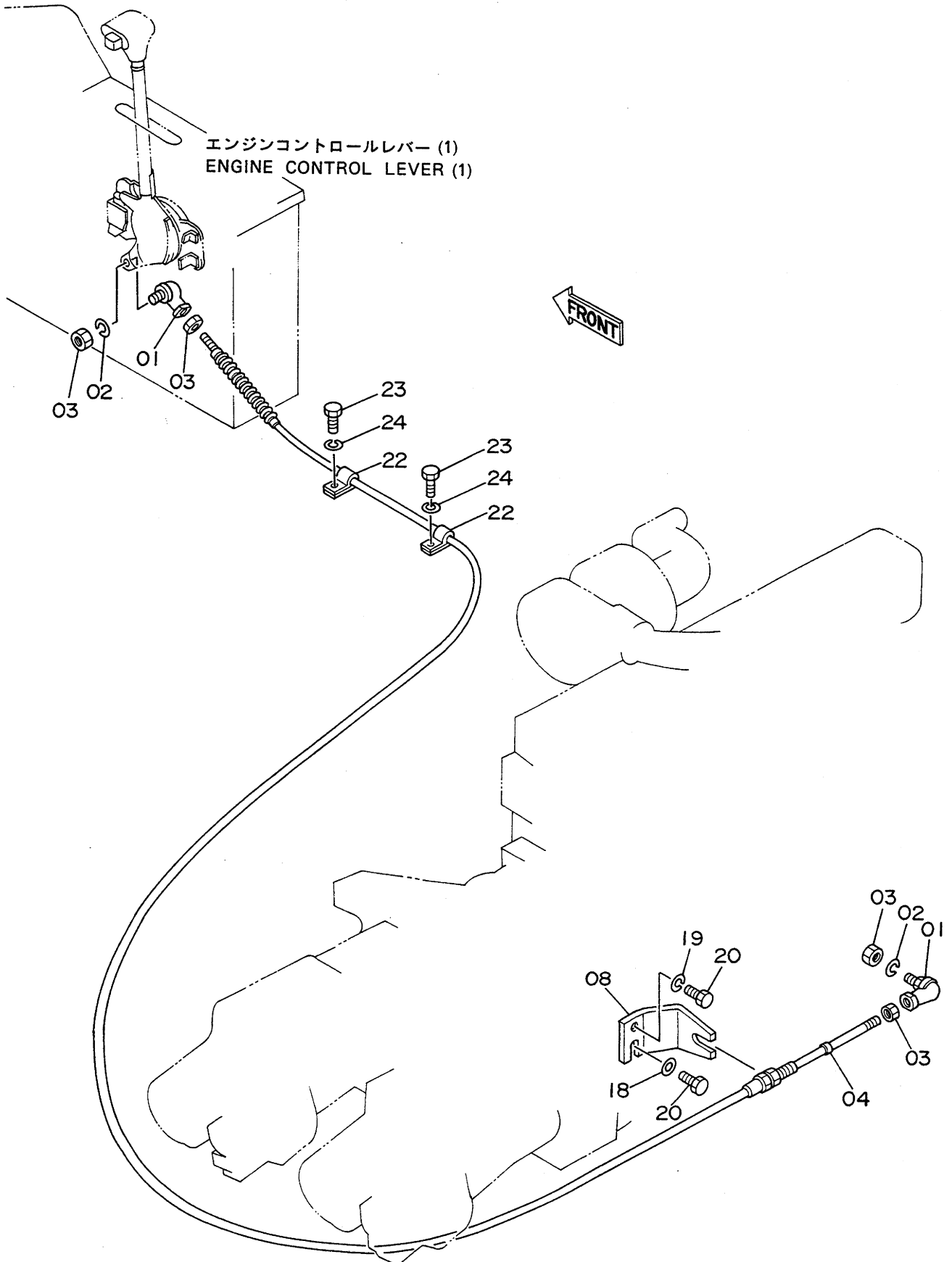
オイルタンク Oil Tank



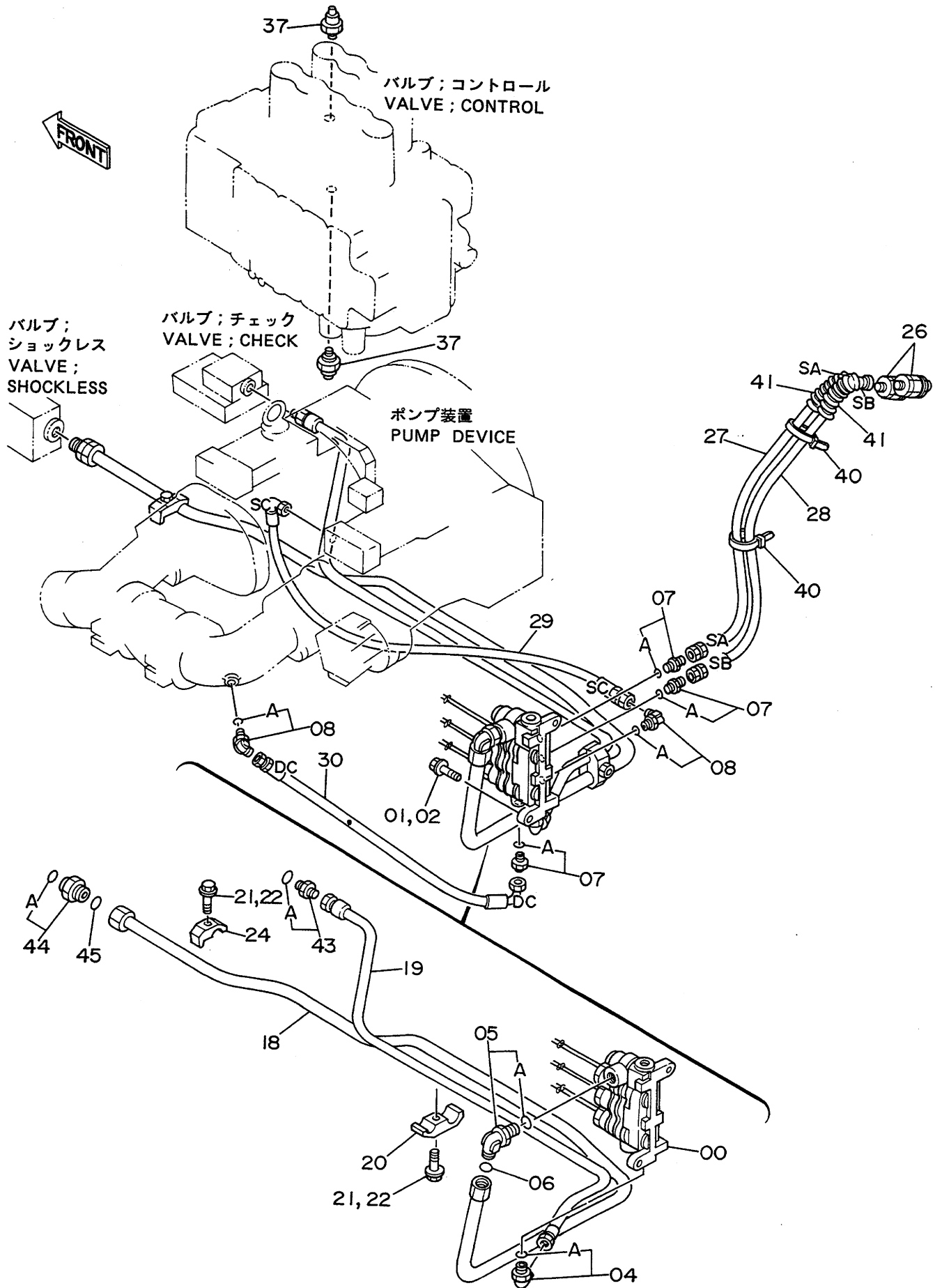
本体配管 (3) Main Pipings (3)



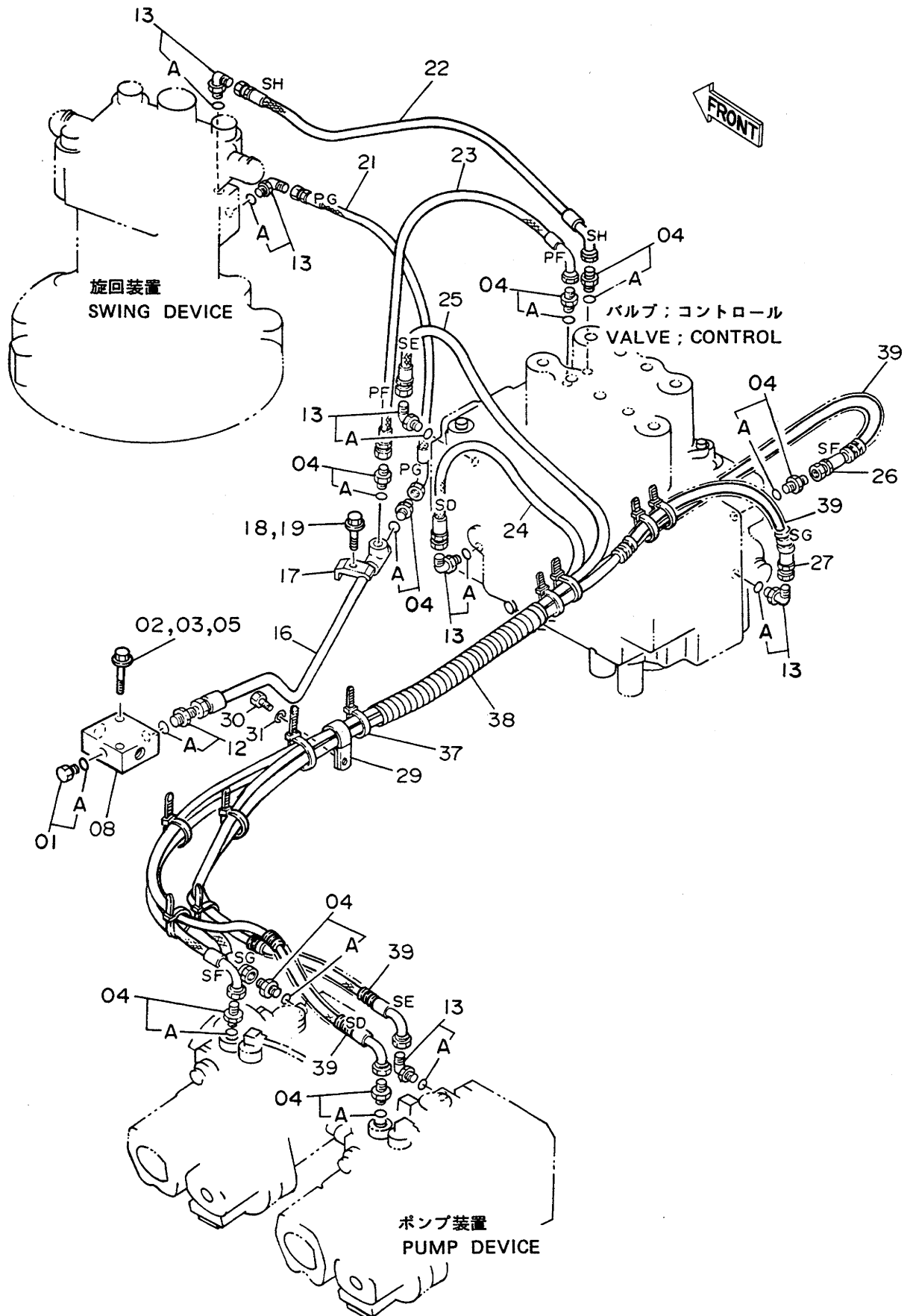
エンジンコントロールレバー (2) <DX> Engine Control Lever (2) <DX>



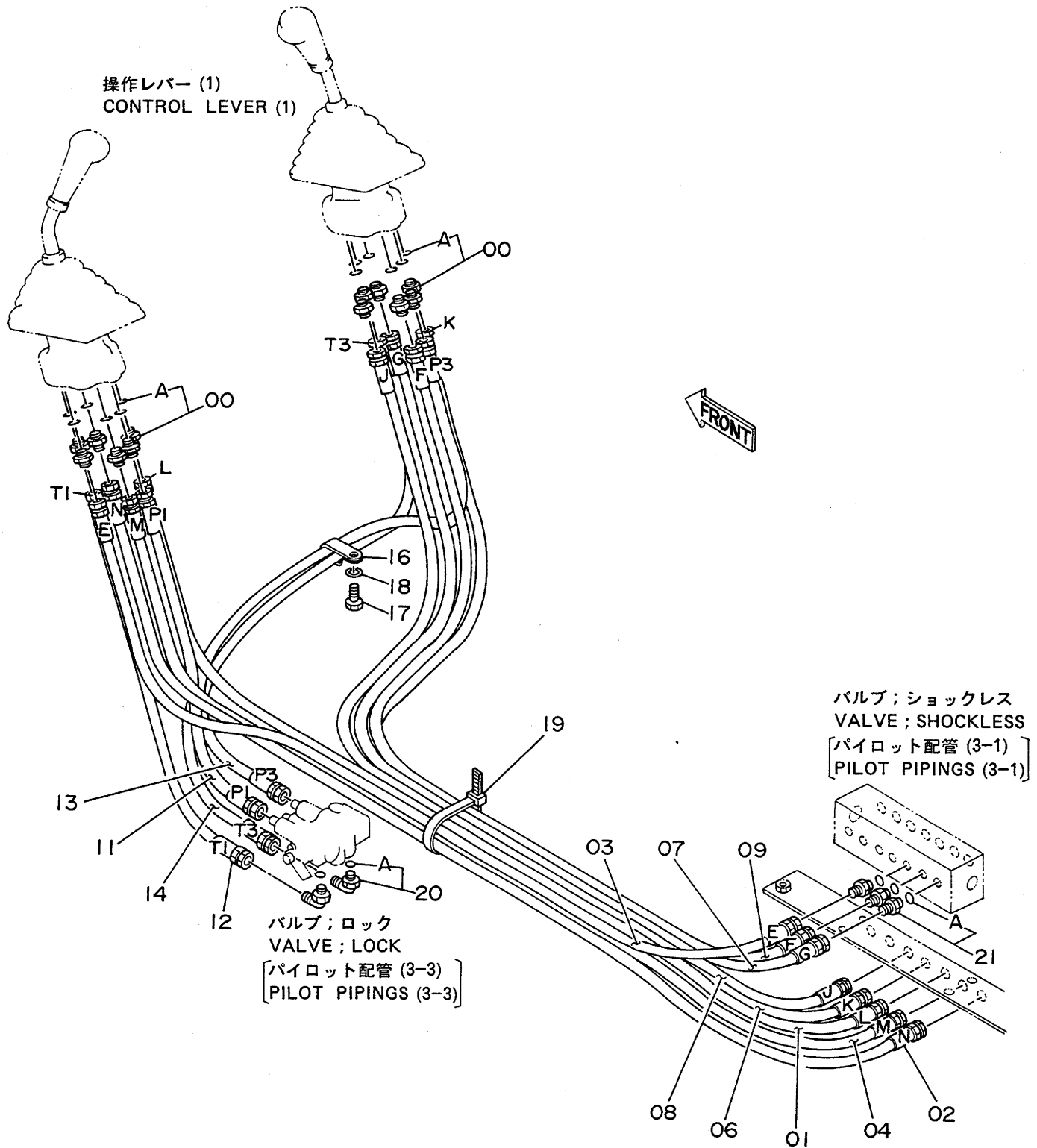
パイロット配管 (1-1) <SDX> Pilot Pipings (1-1) <SDX>



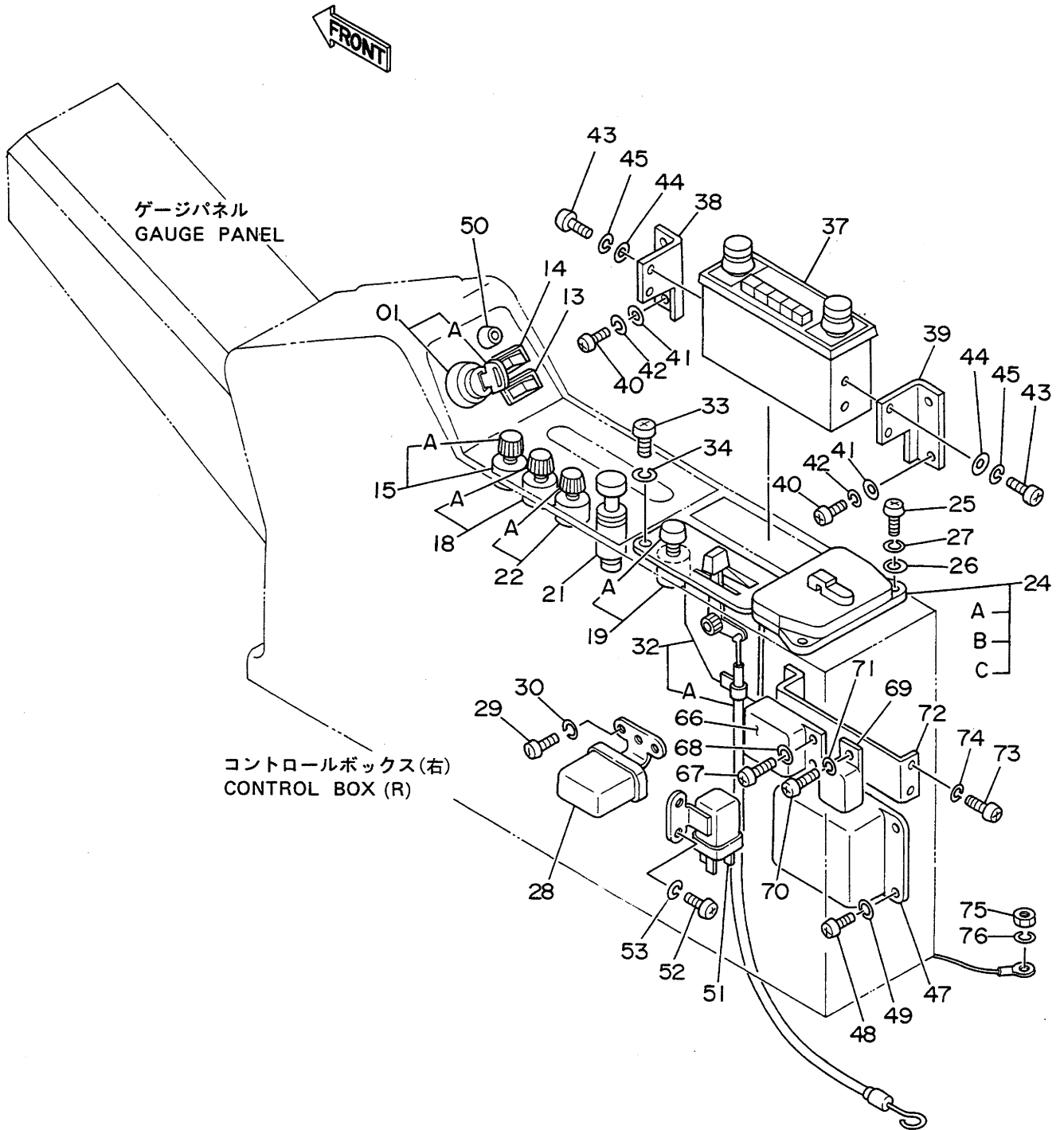
パイロット配管 (2) <DX>
 Pilot Pipings (2) <DX>



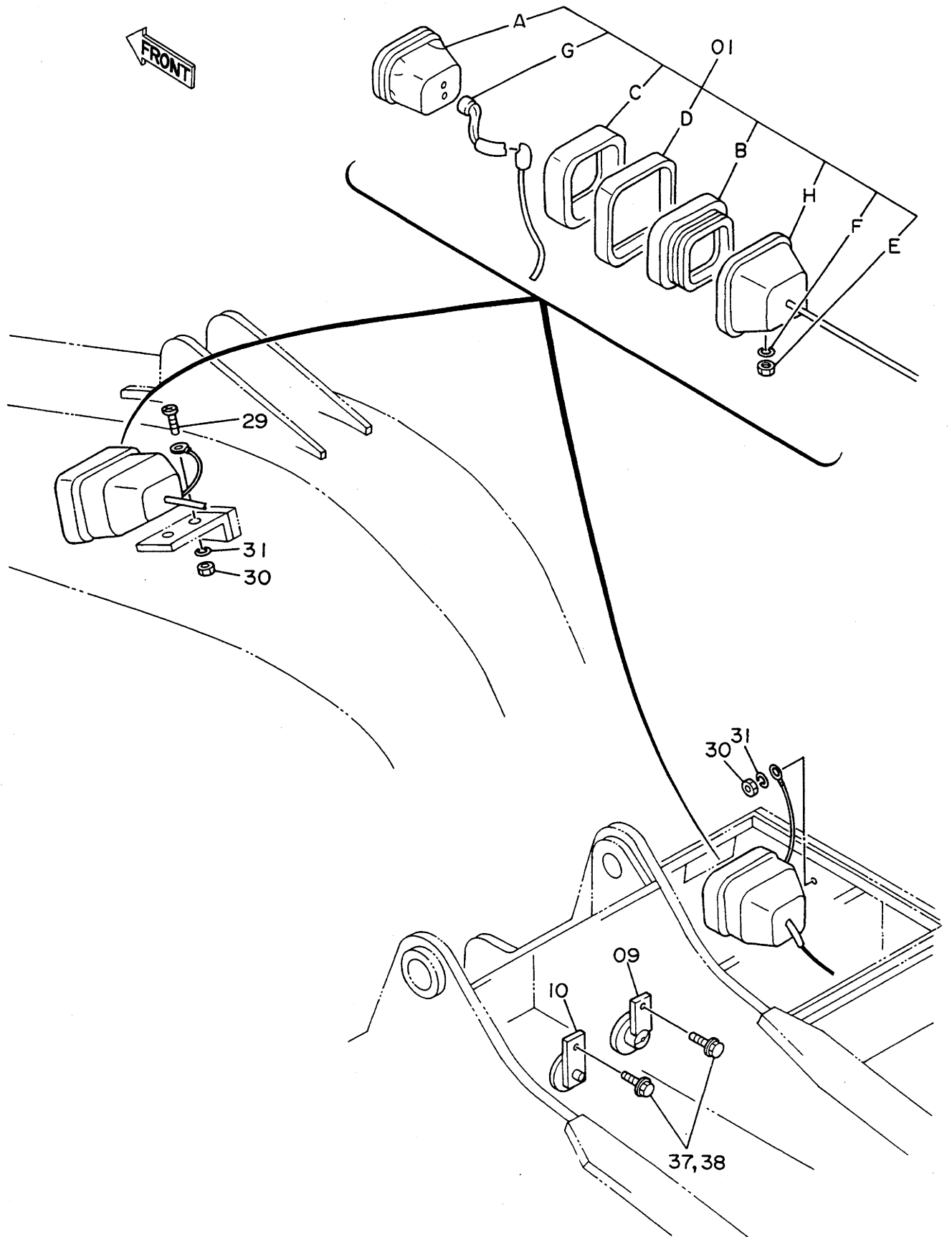
パイロット配管 (5) Pilot Pipings (5)



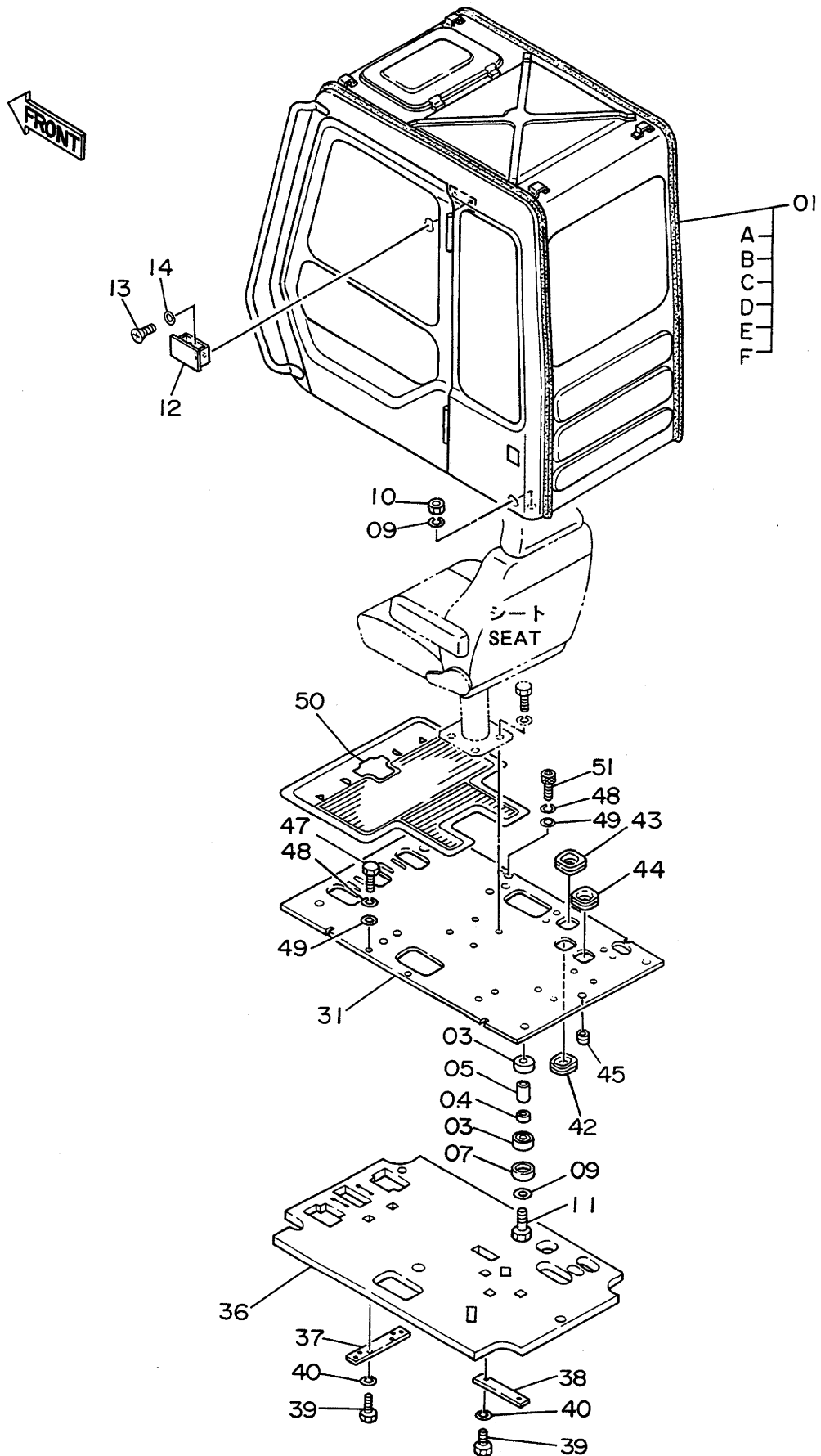
電気部品 (1) <SDX> Electric Parts (1) <SDX>



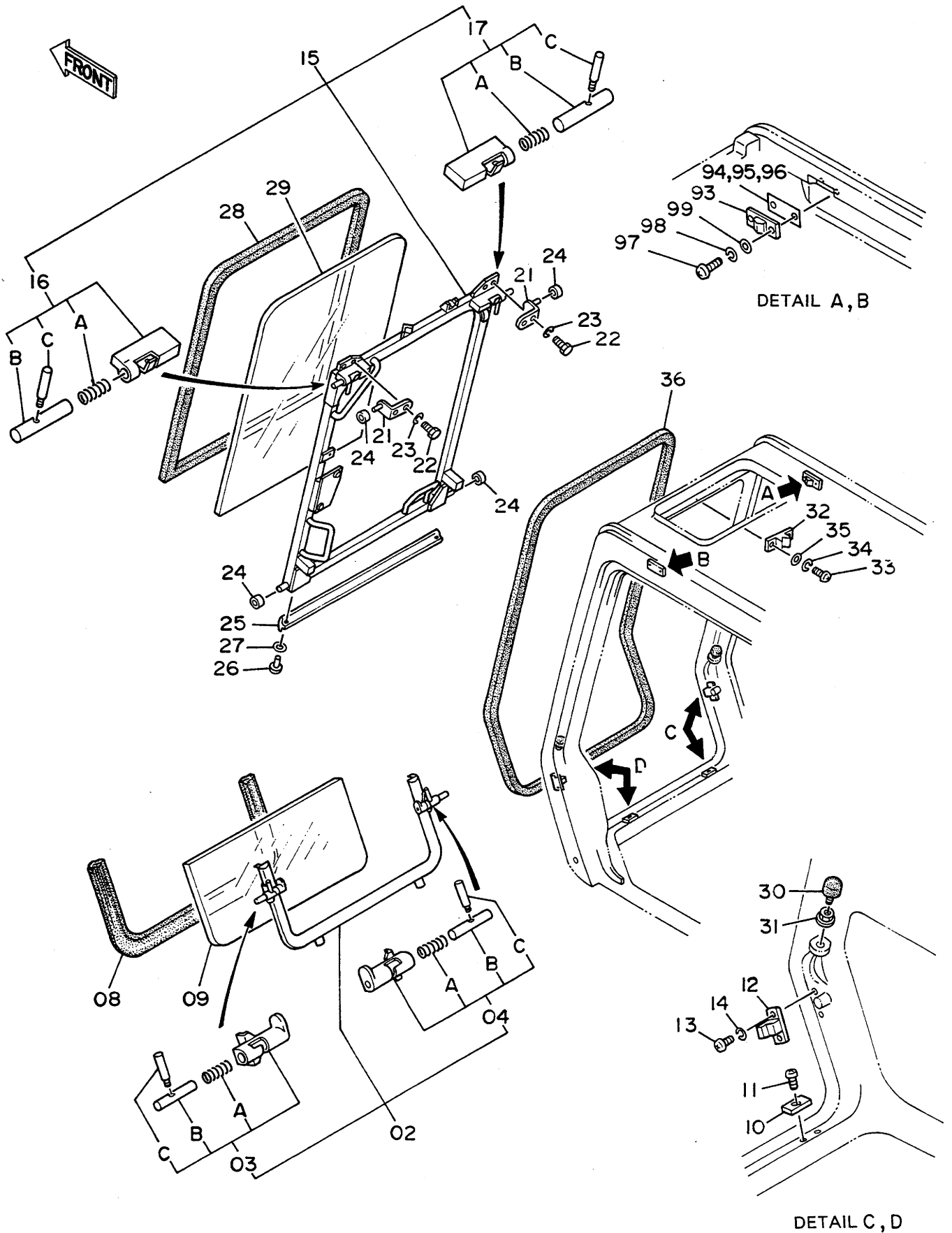
電気部品 (3) Electric Parts (3)



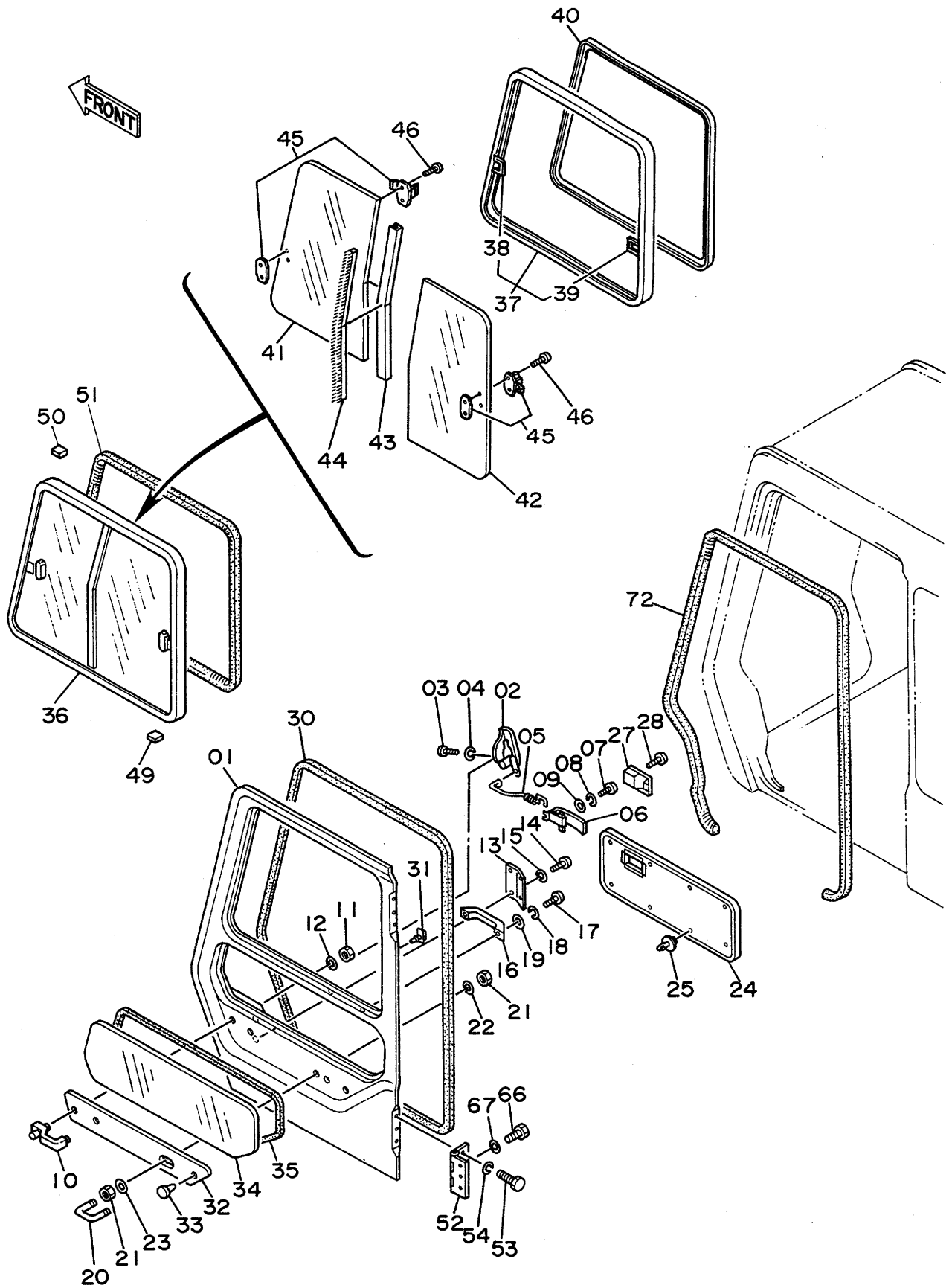
キャブグループ 〈SDX〉 Cab Group 〈SDX〉



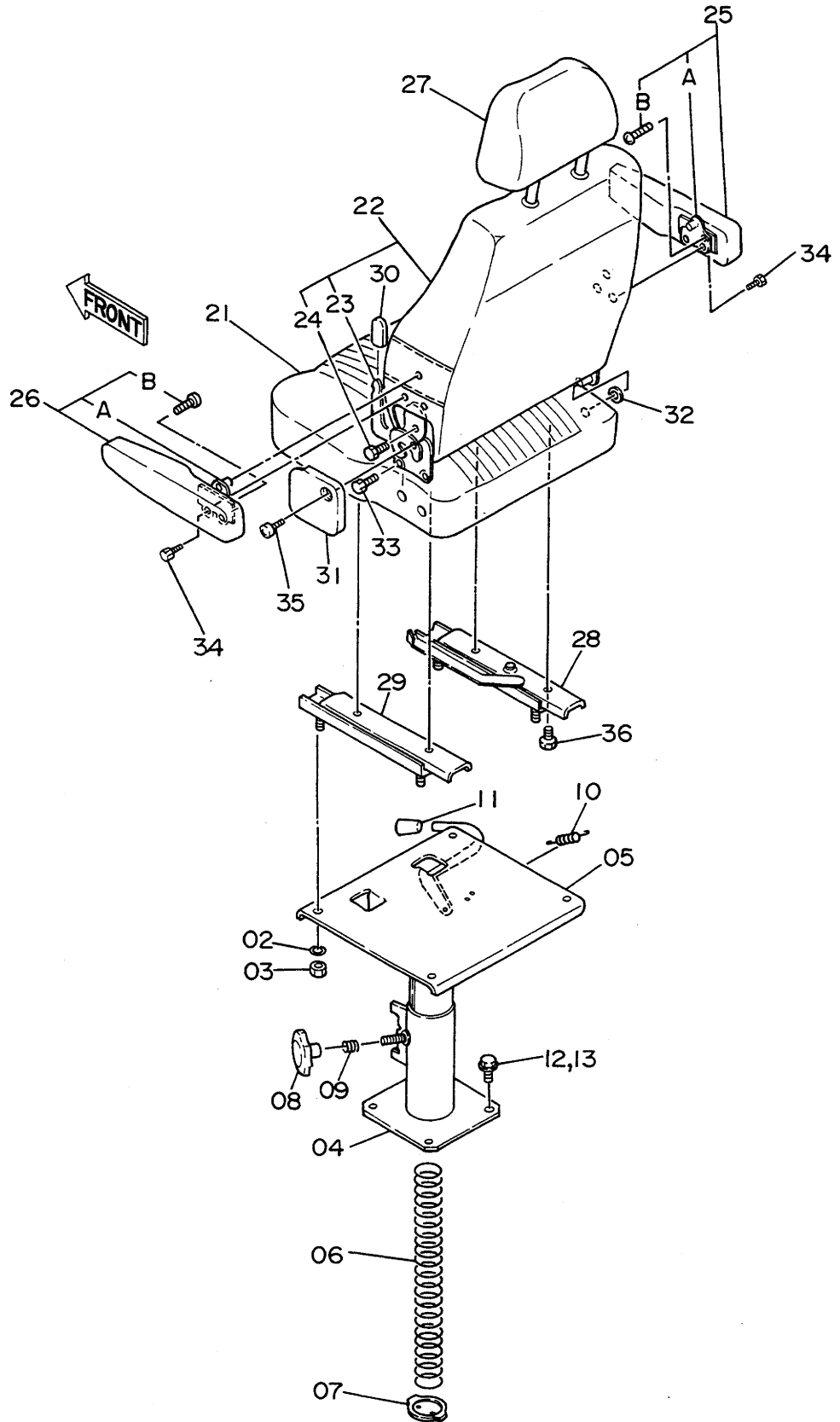
キャブ (2) Cab (2)



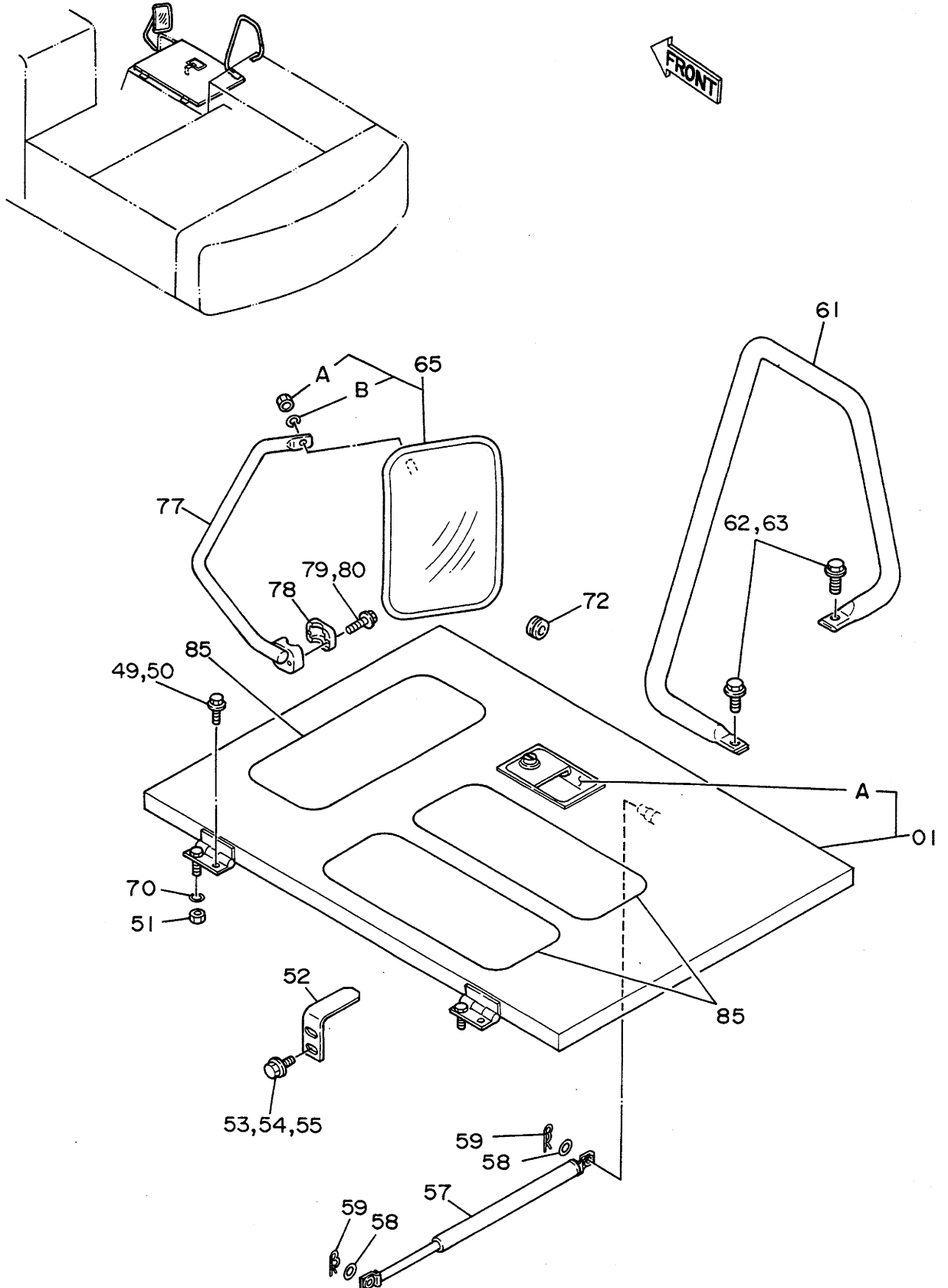
キャブ (5) <SDX>
 Cab (5) <SDX>



シート
Seat



カバー (3) Cover (3)



CLICK HERE TO **DOWNLOAD** THE COMPLETE MANUAL

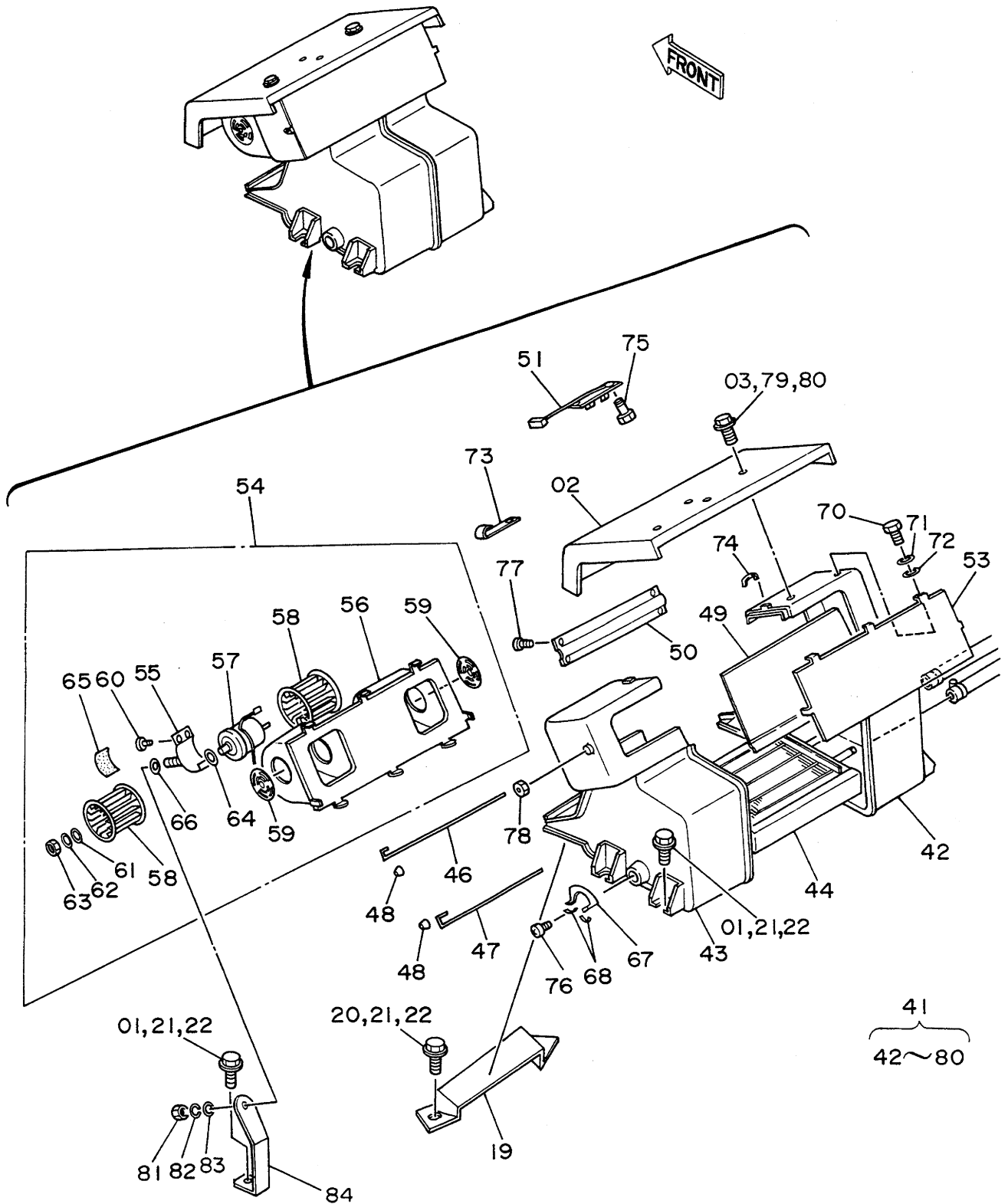
- Thank you very much for reading the preview of the manual.
- You can download the complete manual from: www.heydownloads.com by clicking the link below



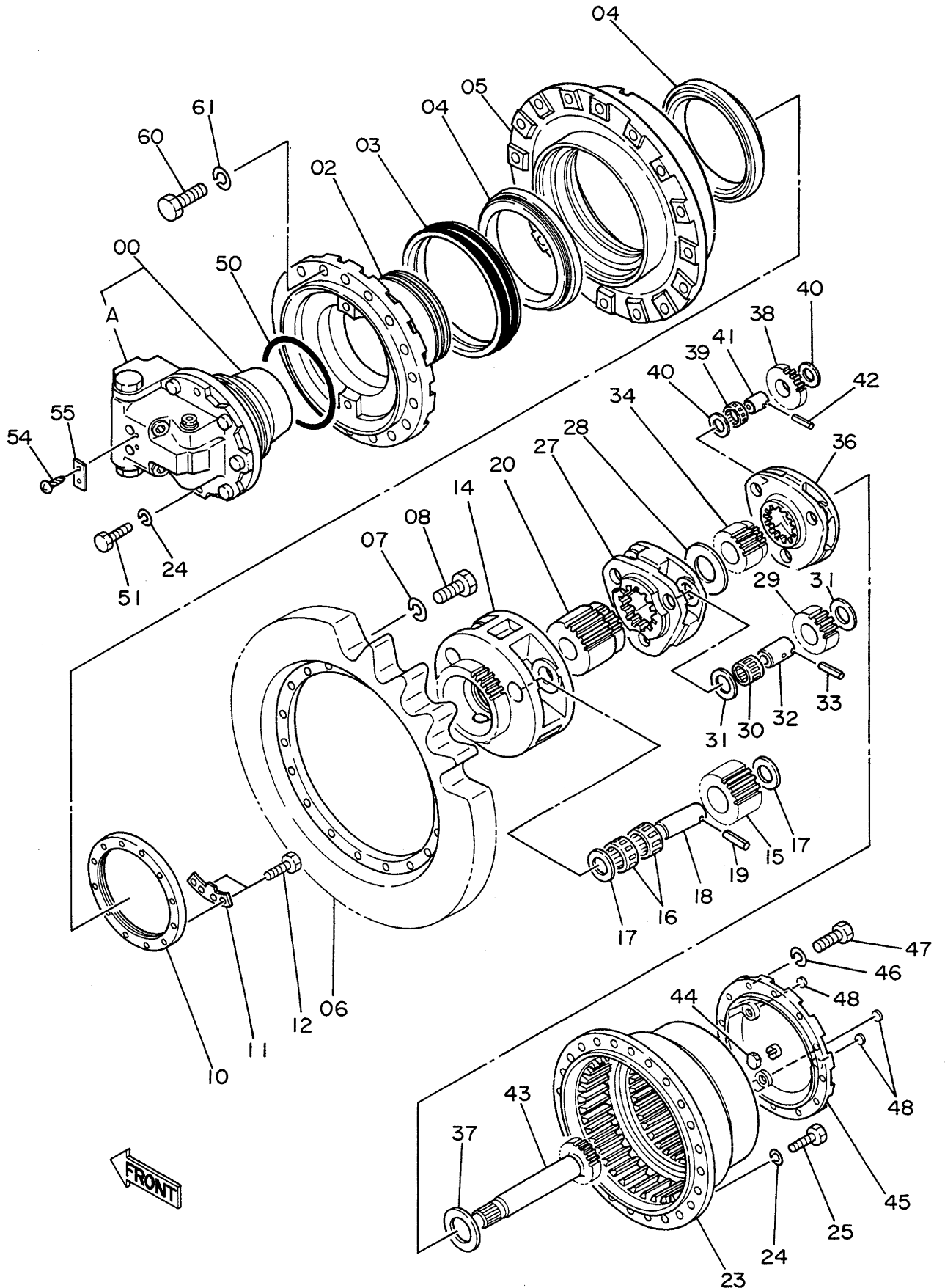
- Please note: If there is no response to CLICKING the link, please download this PDF first and then click on it.

CLICK HERE TO **DOWNLOAD** THE COMPLETE MANUAL

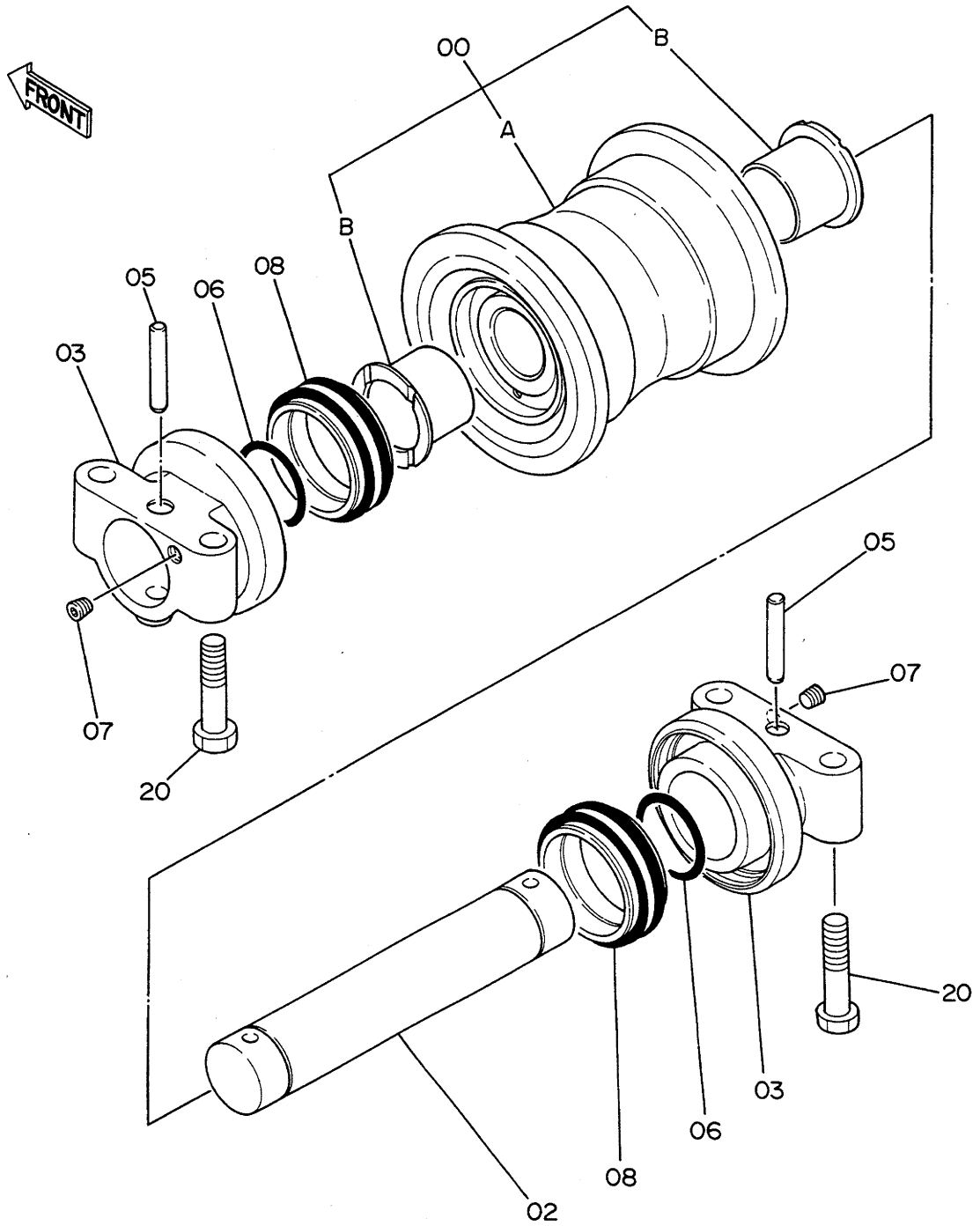
カーヒータ〈SDX〉
Car Heater 〈SDX〉



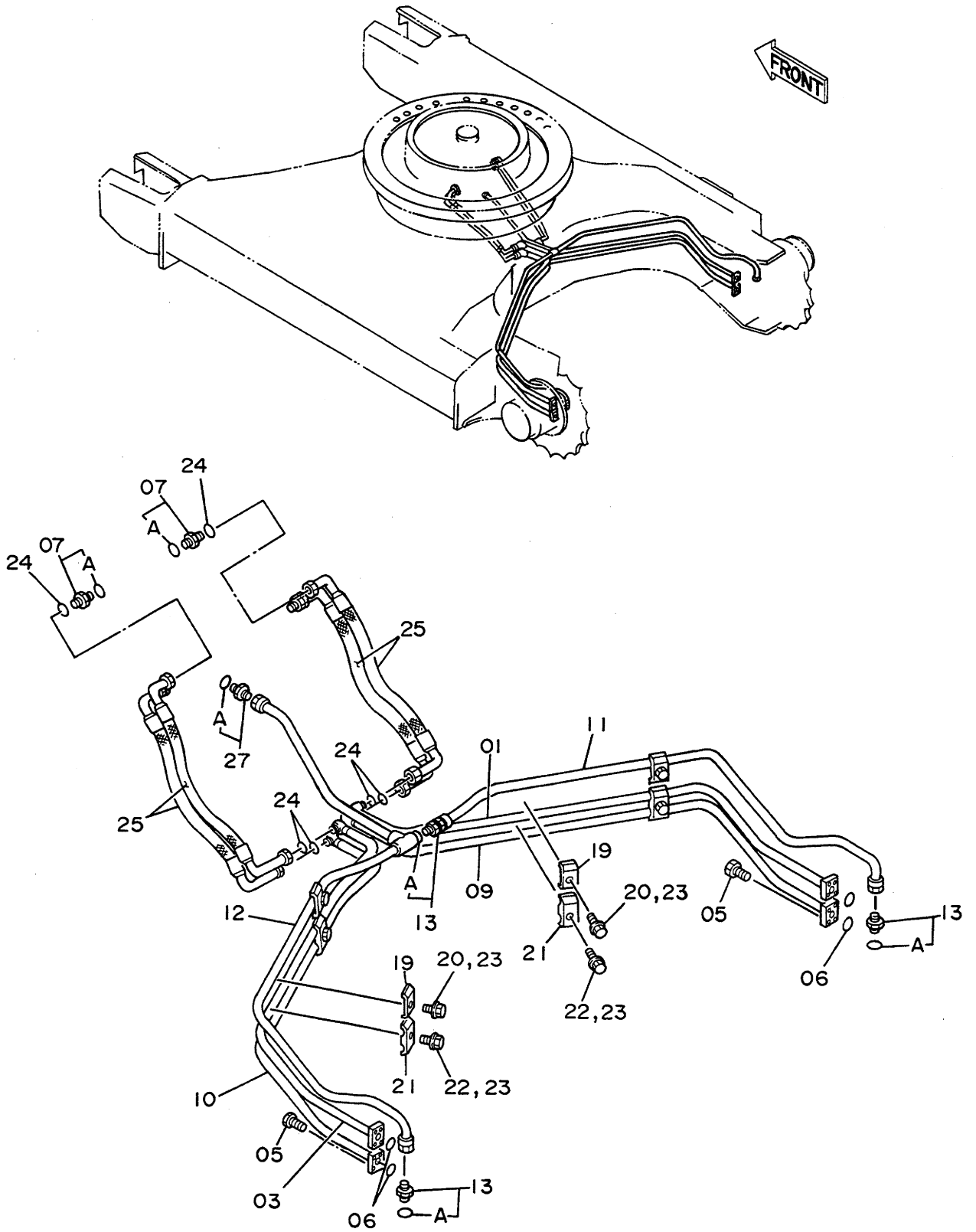
走行装置 Travel Device



下ローラ (スタンダードトラック)
 Lower Roller (STD. Track)

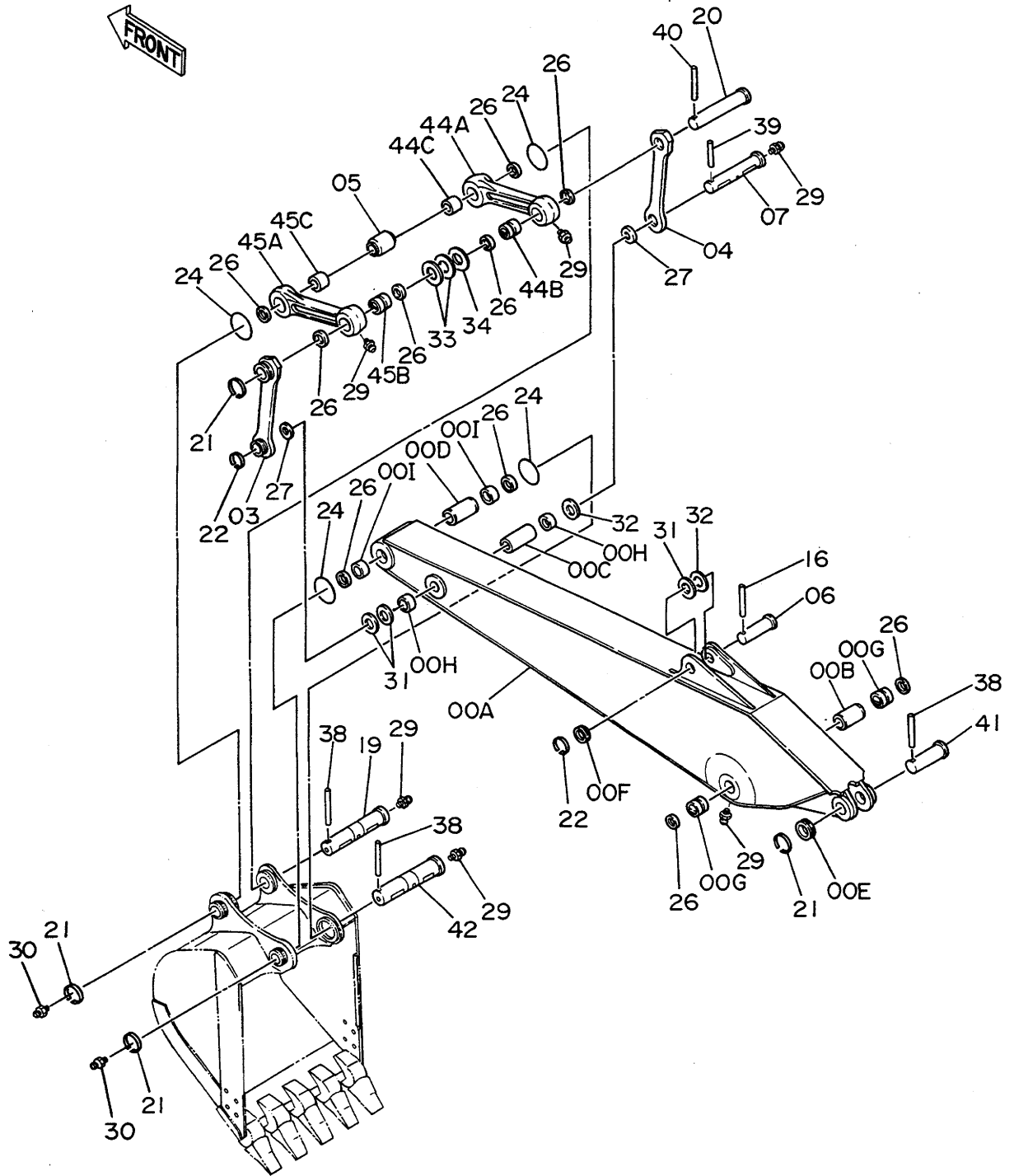


走行配管 (スタンダードトラック)
 Travel Pipings (STD. Track)

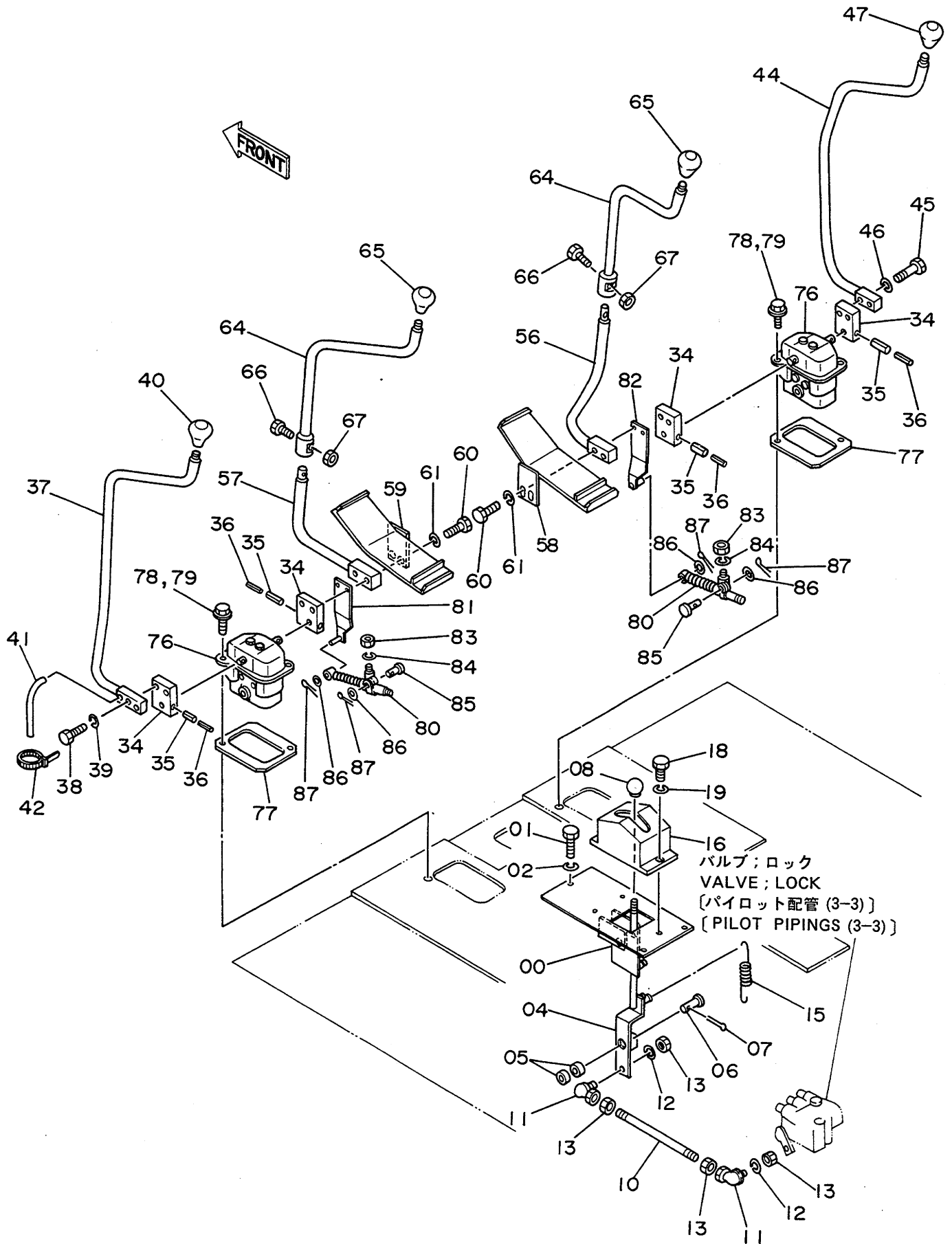


171b

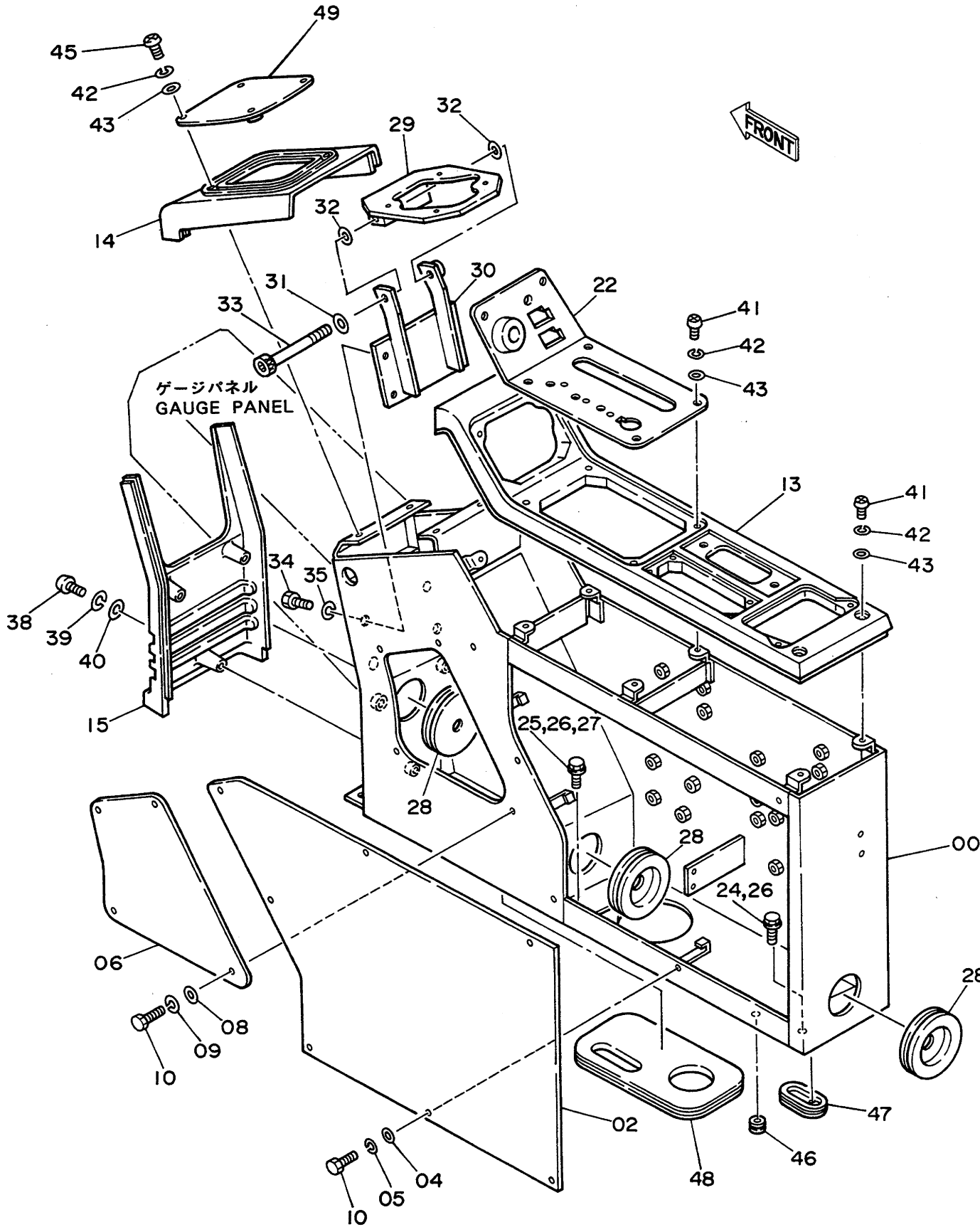
スタンダードアーム 2.9M STD. Arm 2.9M



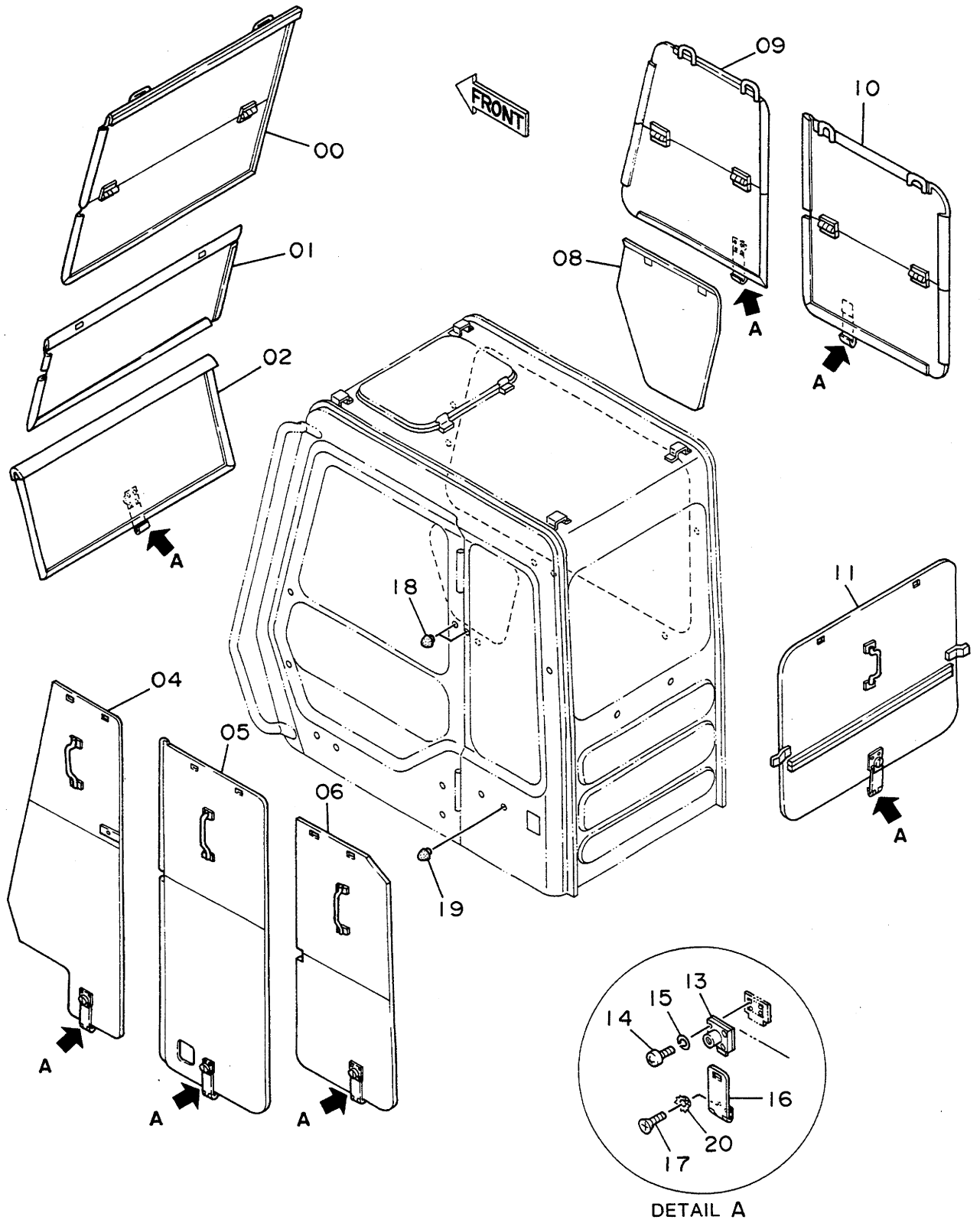
操作レバー (1) 〈4本レバー式〉 Control Lever (1) 〈4-Lever Type〉



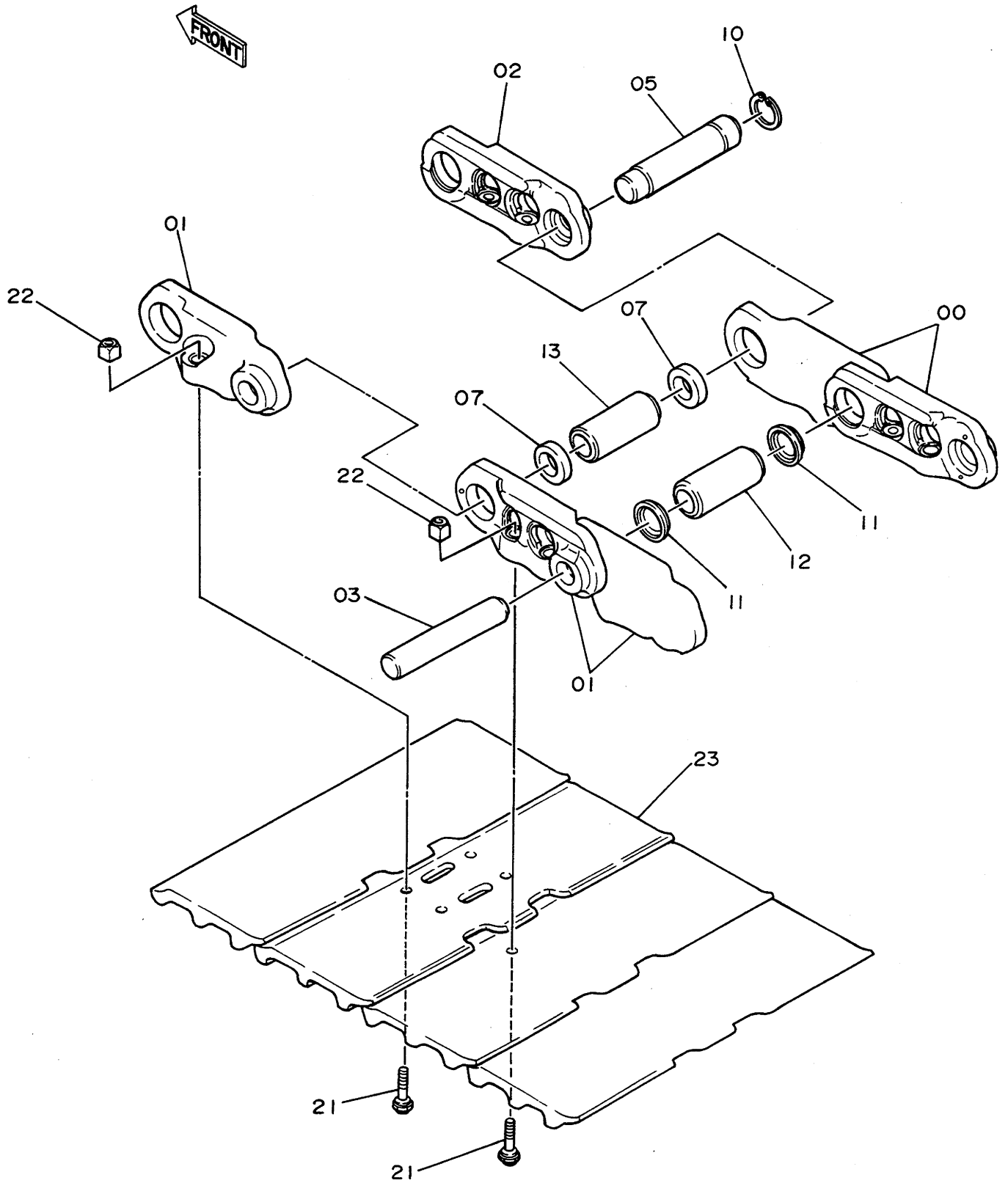
コントロールボックス (右)〈4本レバー式〉
Control Box (R) 〈4-Lever Type〉



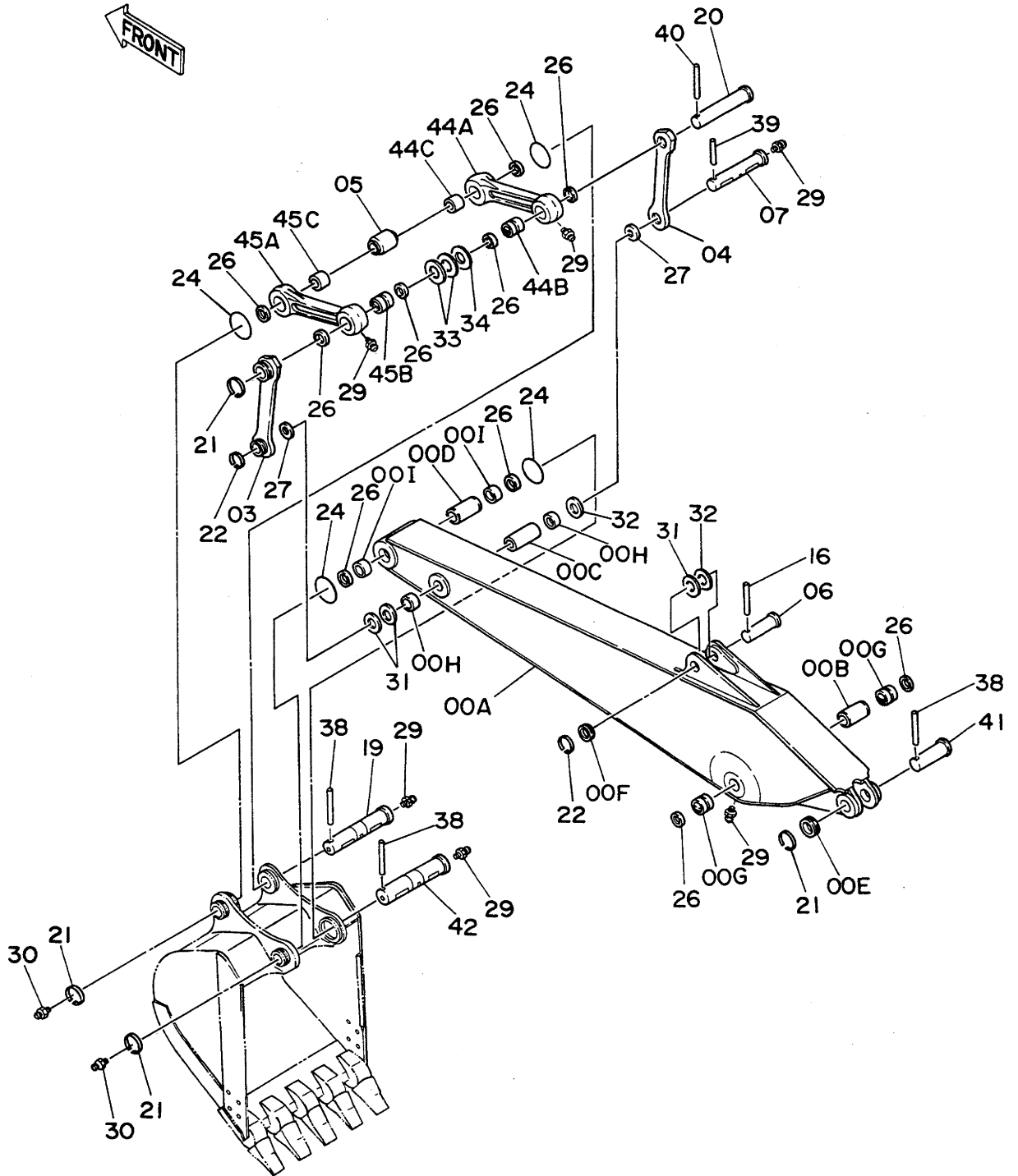
ウインドガード Window Guard



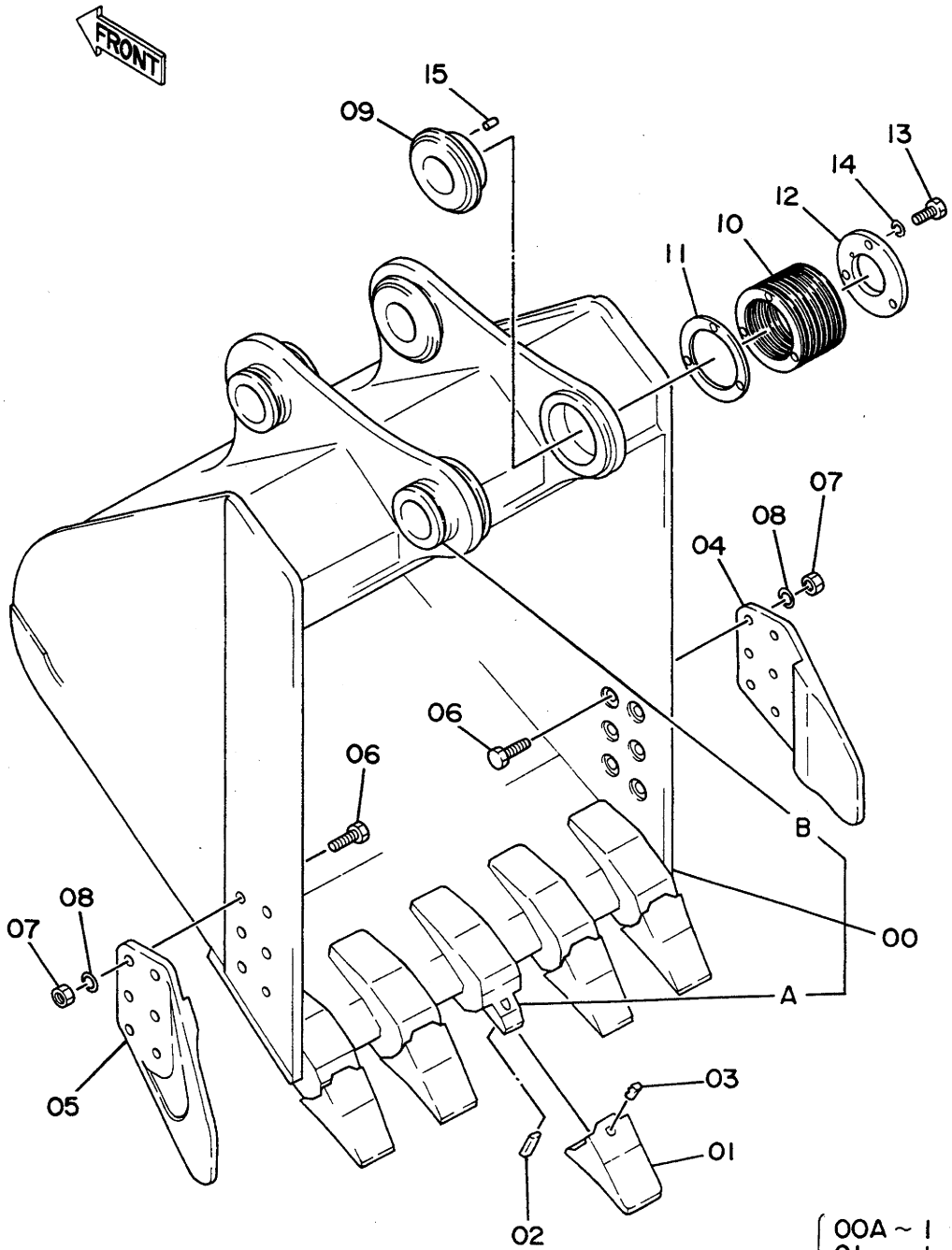
トラックリンク 800G (LCトラック)
Track-Link 800G (LC Track)



ショートアーム 2.2M
Short Arm 2.2M

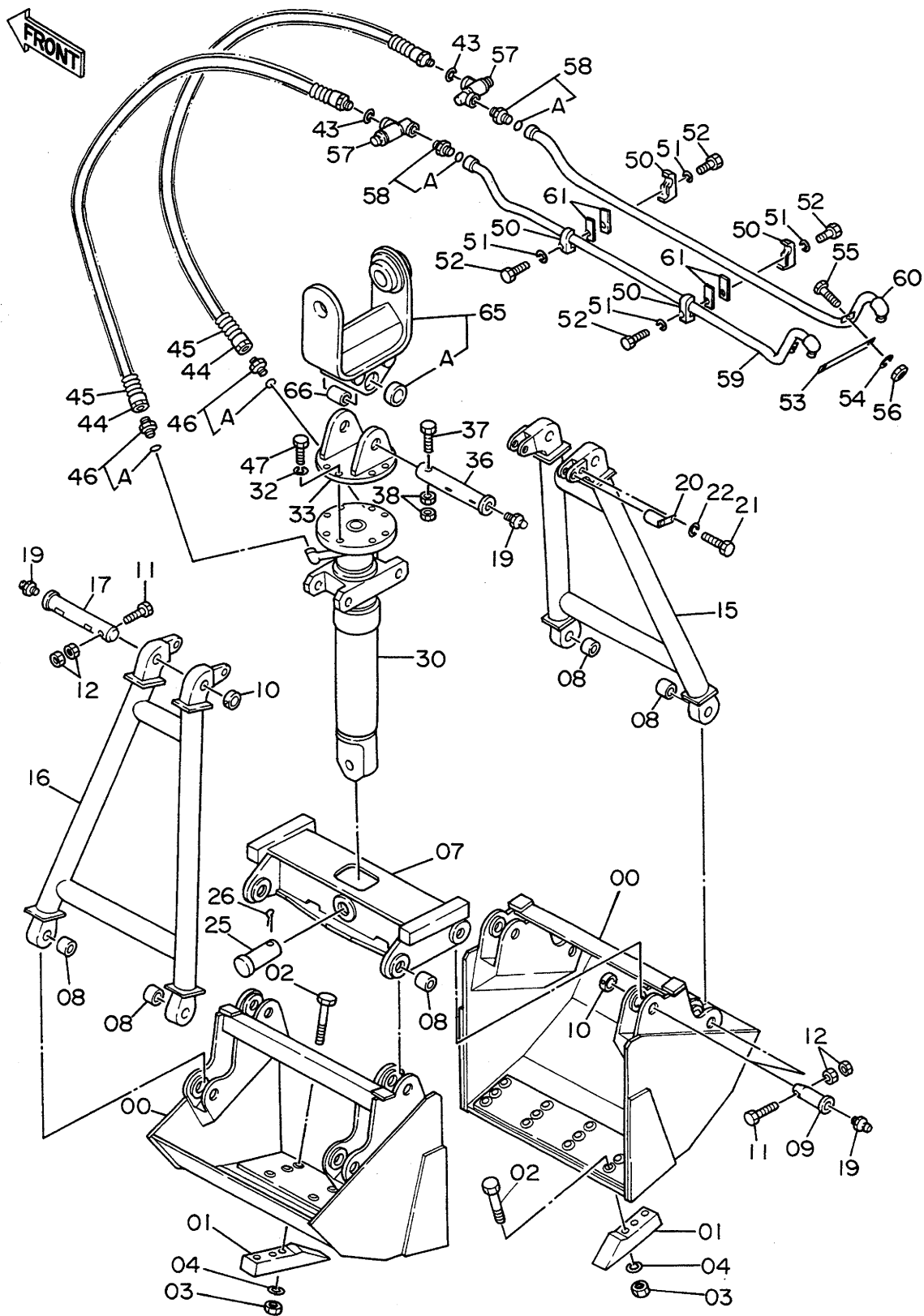


バケツト 0.8
Bucket 0.8

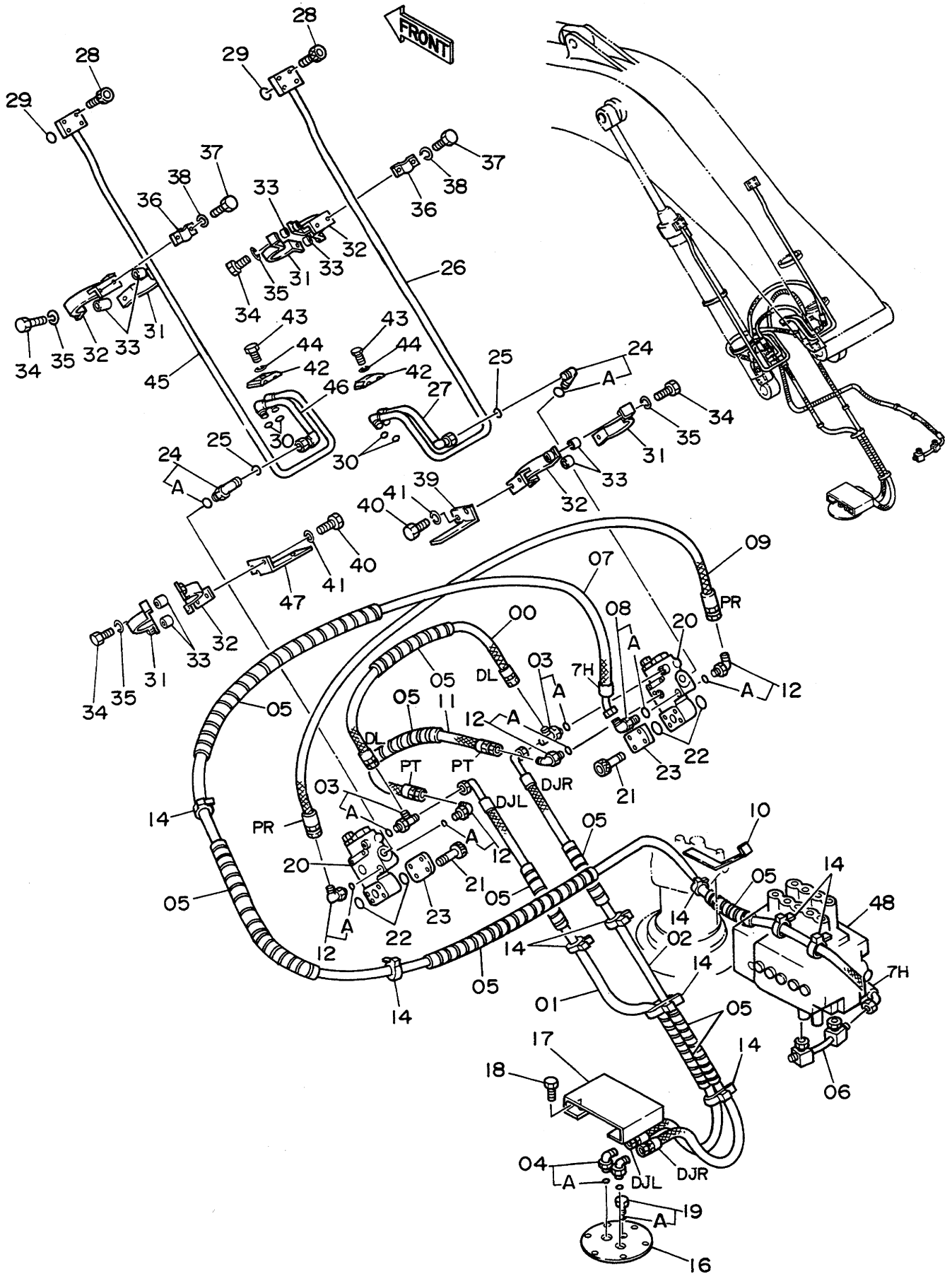


100	{	00A ~
		01 ~
		02 ~
		03 ~

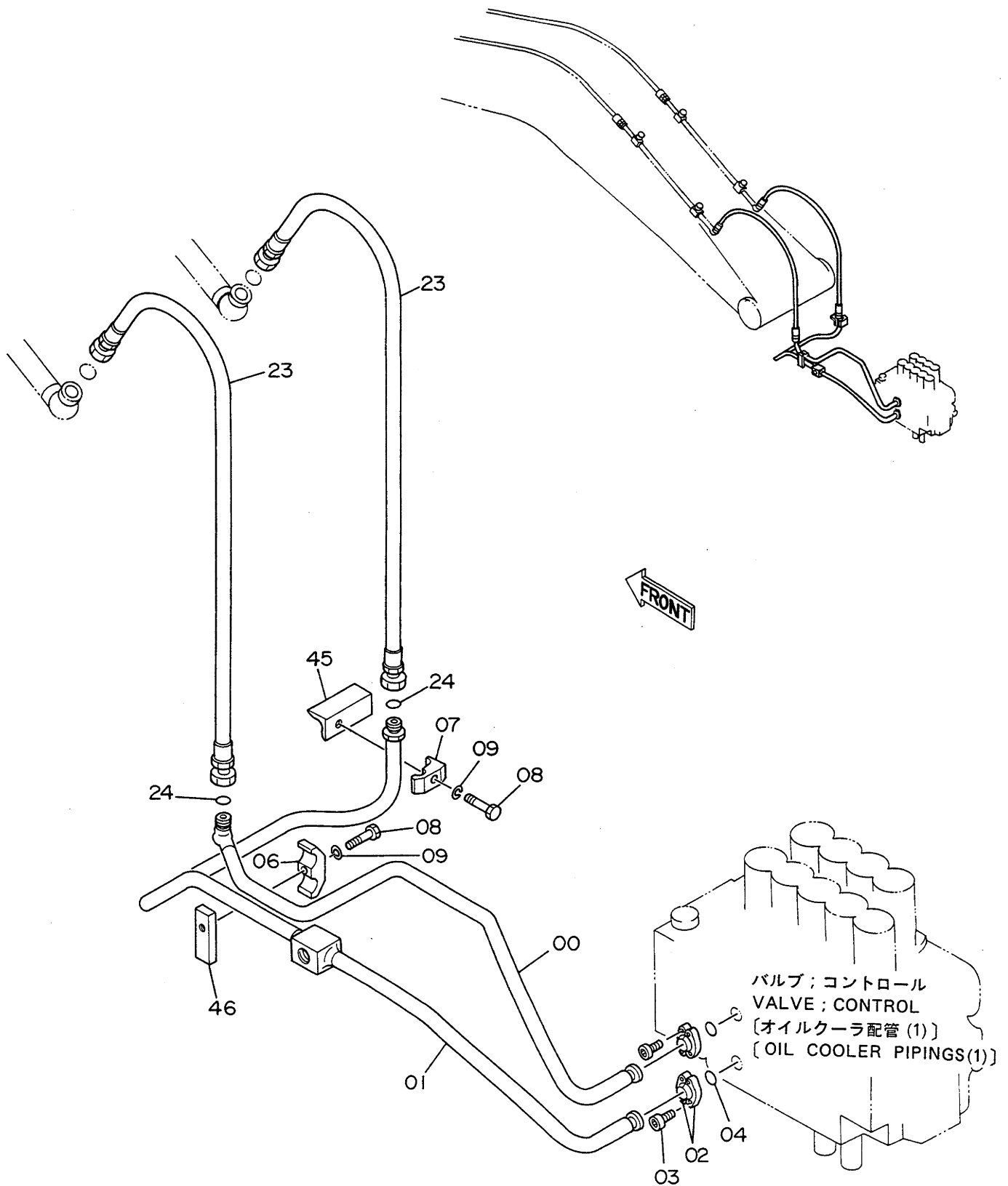
クラムシェルバケット 0.6 Clamshell Bucket 0.6



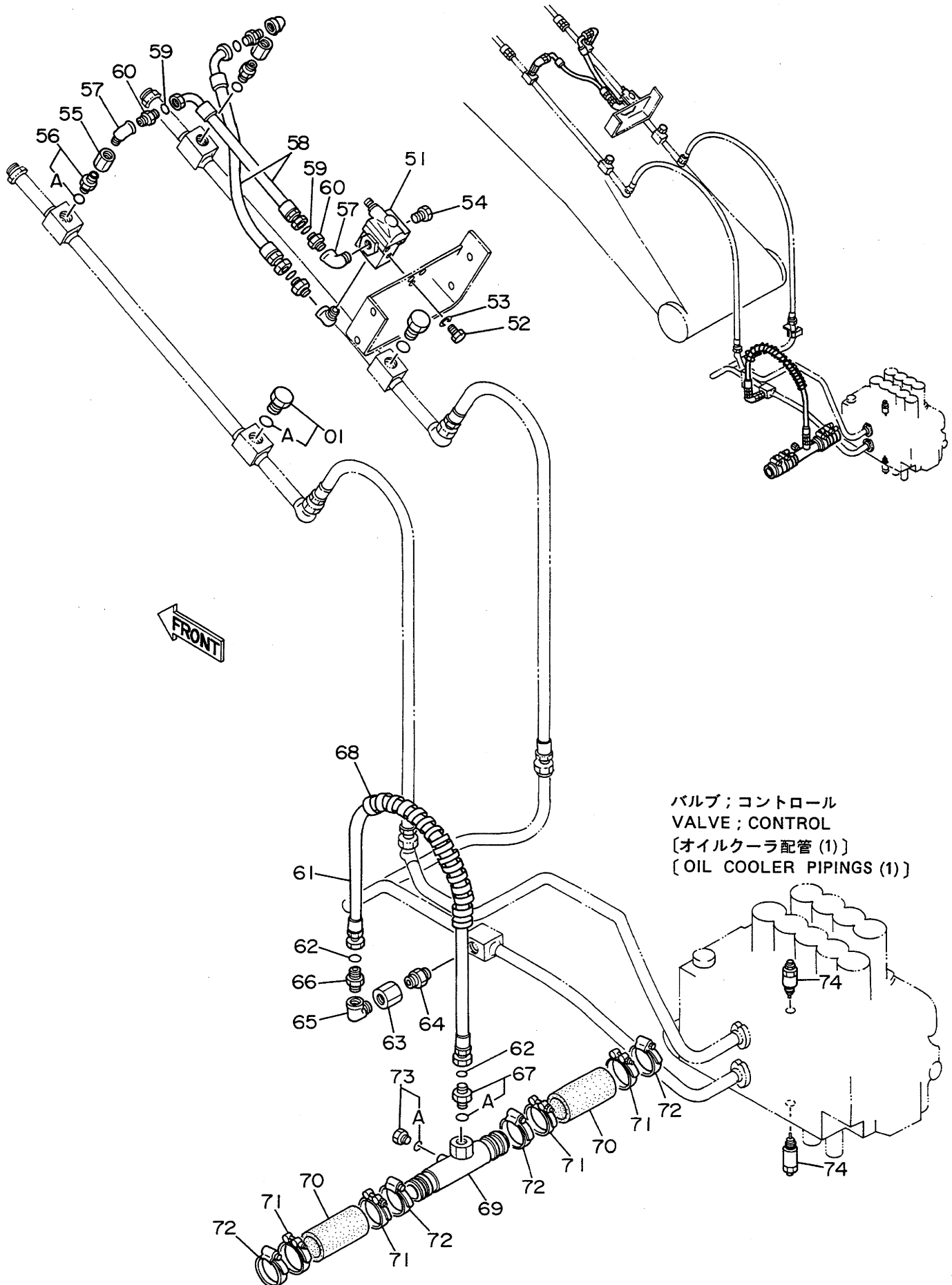
ホースラプチャーバルブ配管 (ブーム)
 Hose Rupture Valve Pipings (Boom)



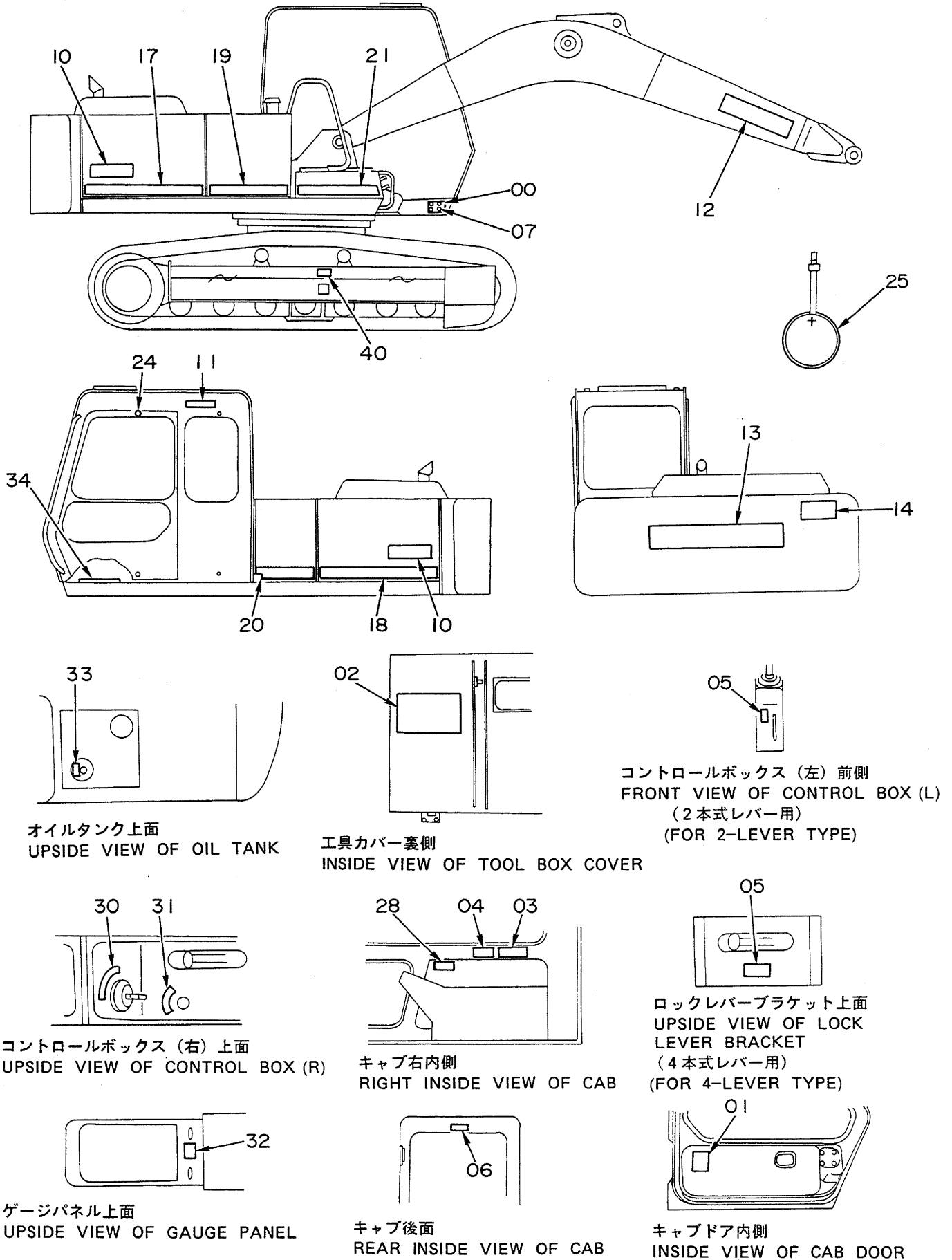
ブレーカ、クラッシャ用配管 (1)
 Pipings (1) For Breaker, Crusher



ブレーカ、クラッシャ用配管 (3) 〈オカダ/古河ブレーカ & クラッシャ〉
 Pipings (3) For Breaker, Crusher 〈OKADA/FURUKAWA Breaker & Crusher〉



ネームプレート (日本語)
Name-Plate (Japanese)



Parts Index

PART NO.	PAGE	ITEM	PART NO.	PAGE	ITEM	PART NO.	PAGE	ITEM
4152769.....	214	07	4161992.....	076A	28	4179765.....	212	05
	216	07		192A	28		214	05
	218	07	4162812.....	256	59		216	05
4152858.....	006	02		258	60		218	05
	184	02	4162828.....	232	08	4179833.....	016A	11
4152865.....	008	03		234	10	4179834.....	016A	13
	008	22		238	03	4179837.....	016B	53
4152940.....	084B	51		240	05	4179843.....	016B	59
	086	51	4163596.....	092	01A	4180276.....	176A	00
4153250.....	094	58B	4163597.....	092	01B	4180277.....	176A	01
	096	58B	4164695.....	004	00D	4180278.....	176A	02
4153251.....	094	58A	4167296.....	010	49	4180279.....	176A	03
	096	58A	4167472.....	088	60A	4180414.....	020A	11
4153370.....	160	03		090	60A	4180416.....	020A	09A
	162	03	4168820.....	014	32A	4180475.....	006	27
	204	03	4169279.....	268A	07		184	27
	206	03		268A	07	4180555.....	094	60
	208	03		270A	07		096	60
	210	03		272A	07	4181053.....	016B	52
	212	03	4169296.....	198	02	4181139.....	178	20
	214	03	4169297.....	198	03	4181140.....	178	21
	216	03	4169298.....	198	04	4181672.....	010	25
	218	03	4169566.....	148B	42	4181700.....	016A	17
4153468.....	156	08	4169567.....	148A	33	4181807.....	012	01
	158	08	4172321.....	106	68	4181810.....	012	06
4153488.....	036	08		108	68	4181811.....	012	07
	176B	32	4172348.....	154	02B	4182144.....	160	22
	254	16	4172391.....	148B	37		162	22
4153731.....	150	08	4172392.....	148B	39		204	22
4154425.....	172A	05	4172398.....	148B	41		206	22
	220A	05	4172821.....	024A	39		208	22
	222A	05	4173387.....	044	53		210	22
4154651.....	178	03	4173888.....	008	21~22		212	22
	178	15	4174183.....	148B	50		214	22
4154655.....	178	16	4174542.....	256	01		216	22
4154656.....	258	63		258	01		218	22
4154670.....	054	08		260	01	4183165.....	016B	73H
	056	08		262	01	4183166.....	016B	73F
	060A	13	4175341.....	222A	00B	4183167.....	016B	73D
	062	13	4175878.....	154	05	4183168.....	016B	73G
4154671.....	242A	12	4176381.....	154	08	4183169.....	016B	73E
	026	68	4176429.....	164	10	4183170.....	016B	73B
	068	05	4176479.....	164	06	4183171.....	016B	73A
	070	07	4176480.....	164	07	4183818.....	148A	16
	072	20	4176863.....	002A	07	4183819.....	148A	28
	190	01	4176897.....	004	00	4184394.....	084A	24
	244	05	4177837.....	152	09		086	24
	244	12	4177838.....	152	08	4184395.....	084A	21
	246	05	4177881.....	098	00		086	21
	246	12		100	00	4184396.....	084A	18
4154672.....	264	36	4178551.....	124A	04~11		086	18
	054	05		196A	04~11	4184397.....	084A	19
	056	05	4178684.....	020A	16	4184398.....	084A	22
	244	07	4178800.....	198	01A		086	22
	246	07	4178811.....	022	26	4184689.....	016B	50
4156434.....	070	01	4178862.....	148A	11	4184837.....	260	64
	190	24	4179002.....	152	03		262	64
	242A	08	4179025.....	068	00	4185537.....	160	21
	250	12	4179035.....	008	01~04		162	21
	264	38	4179110.....	174	15		204	21
4156850.....	024A	41		224	15		206	21
	258	69		226	15		208	21
	260	71		228	15		210	21
	262	71		230	15		212	21
4157562.....	058	35	4179765.....	160	05		214	21
4157648.....	094	57		162	05	4186444.....	152	06
	096	57		204	05	4186647.....	160	02
4157713.....	002A	14		206	05		162	02
4159683.....	024A	50		208	05		204	02
4161992.....	074A	28		210	05		206	02

CLICK HERE TO **DOWNLOAD** THE COMPLETE MANUAL

- Thank you very much for reading the preview of the manual.
- You can download the complete manual from: www.heydownloads.com by clicking the link below



- Please note: If there is no response to CLICKING the link, please download this PDF first and then click on it.

CLICK HERE TO **DOWNLOAD** THE COMPLETE MANUAL