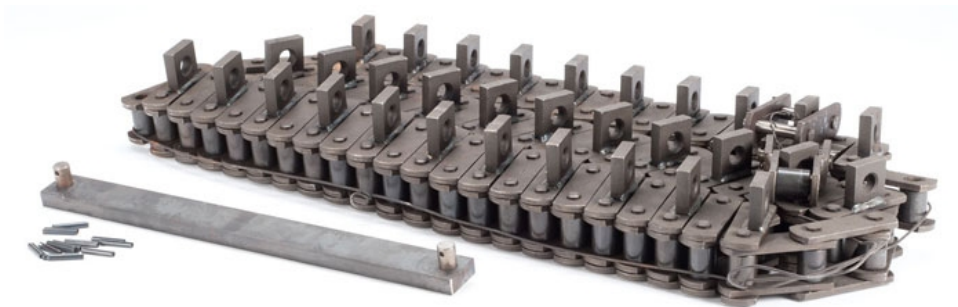


# Spare parts list

---

## Paver MF2500CS

s/n OG001258



CLICK HERE TO **DOWNLOAD** THE COMPLETE MANUAL


- Thank you very much for reading the preview of the manual.
- You can download the complete manual from: [www.heydownloads.com](http://www.heydownloads.com) by clicking the link below



- Please note: If there is no response to CLICKING the link, please download this PDF first and then click on it.

CLICK HERE TO **DOWNLOAD** THE COMPLETE MANUAL

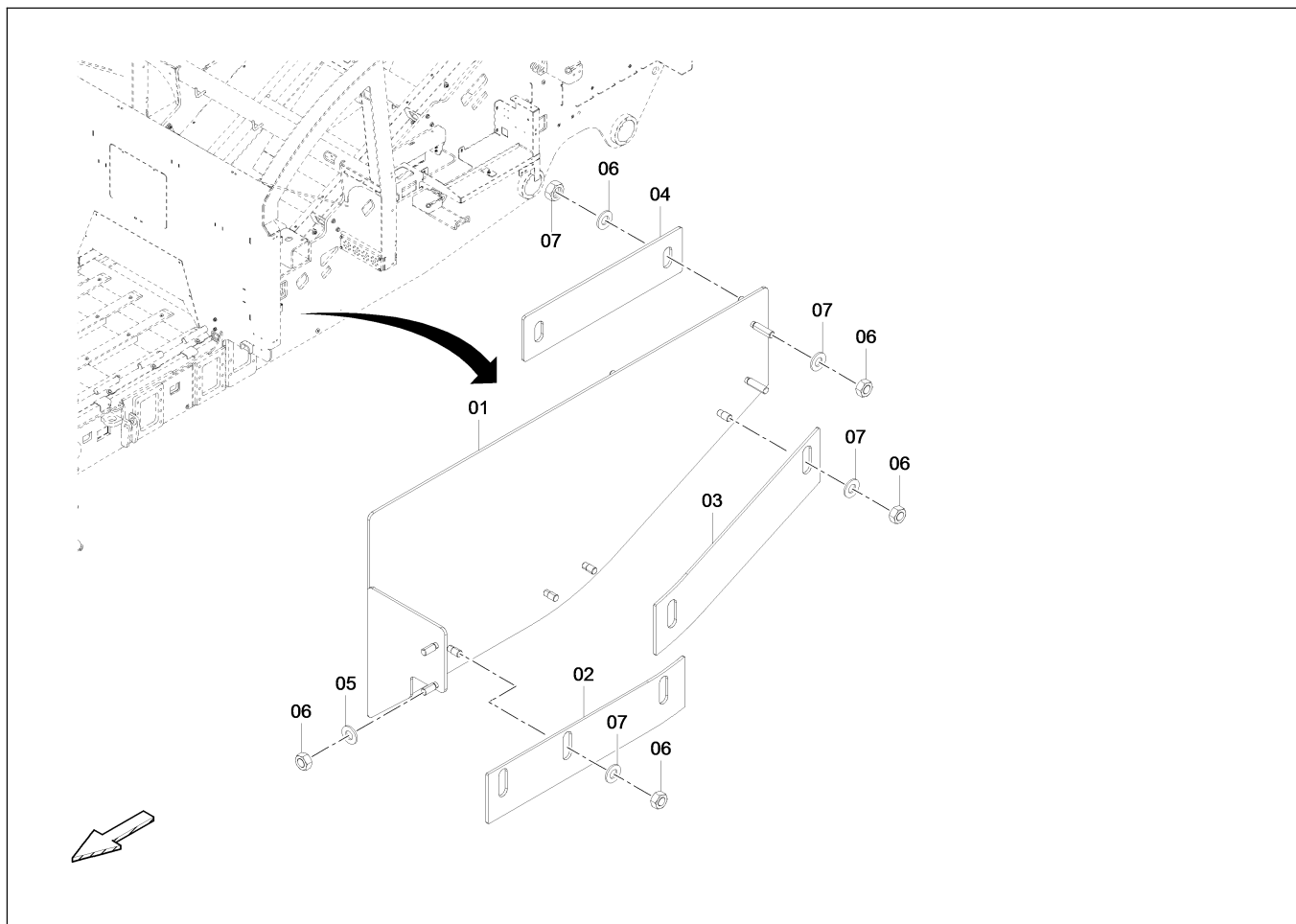
## TABLE OF CONTENTS / INHALTSVERZEICHNIS

 Assembly / Baugruppe	Description / Beschreibung	Page / Seite
4812044528	Cable W21 Kabel W21	242
4812037810	Cable harness W11 SPS Kabelbaum W11 SPS	244
4812010531	Cable harness W11 SPS Kabelbaum W11 SPS	245
D977436121	Ground strap Masseband	247
4812044678	Cable W24 Kabel W24	248
4812033224	Cable W25 Kabel W25	250
4812033255	Cable W26 Kabel W26	251
4812045546	Cable W12 SPS TIER 3 W12 Kabel W12 SPS TIER 3 W12	134
4812010195	Cable W12 SPS TIER 3I W12 Kabel W12 SPS TIER 3I W12	138
4812044714	Mounting parts Montageteile	260
4812046357	Cable W50 Kabel W50	108
4812026356	Steering unit Lenkungseinheit	262
4812009814	Operator desk Bedienpult	263
4812037810	Cable harness W11 SPS Kabelbaum W11 SPS	244
4812010531	Cable harness W11 SPS Kabelbaum W11 SPS	245
<b>4812225902</b>	<b>Gr.11 Op. platf., fix, roof Gr.11 Bed.stand, starr, Wetterdach</b>	<b>269</b>
4812224928	Platform Plattform	270
4812222698	Track shoe Bodenplatte	272
4812226165	Partition panel Trennblech	273
4812226166	Partition panel Trennblech	274
4812226164	Partition panel Trennblech	275
4812226163	Partition panel Trennblech	276
4812222828	Railing, front Gelaender, vorne	277
4812226161	Retainer Halter	278



Assemblies marked with an X and their subassemblies are used in your machine  
Baugruppen, die mit einem X markiert sind, sowie deren Unterbaugruppen, werden in Ihrer Maschine verwendet





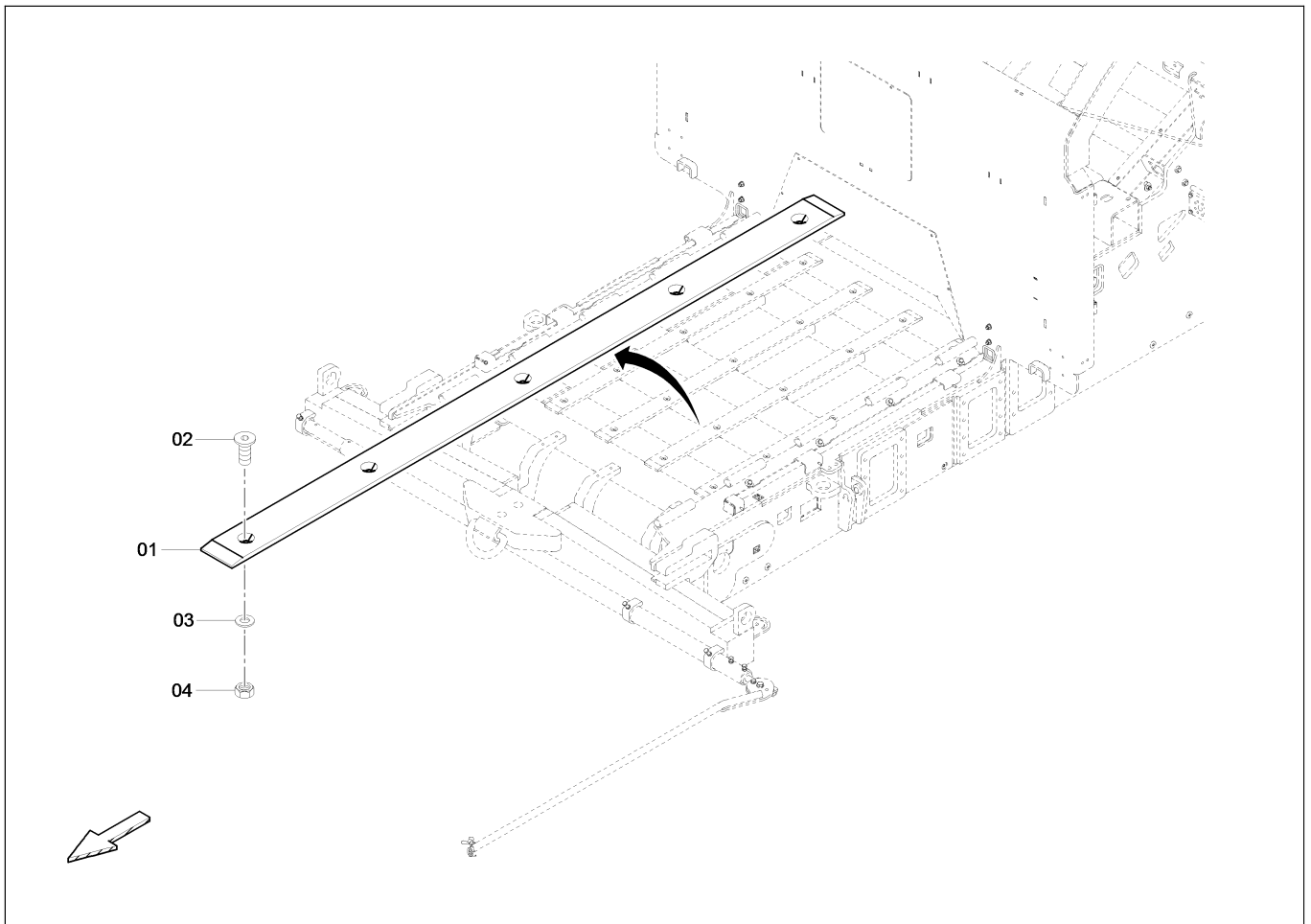
**4812225823**

**Side panel, l. h. / Seitenwand, li.**

Item Pos.	Part No. Best-Nr.	Qty. Anz.	Description	Beschreibung
1	4812225821	1	Side panel, l. h.	Seitenwand, li.
2	4812225750	1	Strip	Leiste
3	4812225748	1	Strip	Leiste
4	4812225749	1	Strip	Leiste
5	4700600009	2	Washer	Scheibe
6	4700570007	11	Nut	Mutter
7	D939570518	9	Washer	Scheibe



Please check TOC for use of this assembly !  
Bitte prüfen Sie das Inhaltsverzeichnis auf Verwendung dieser Baugruppe !

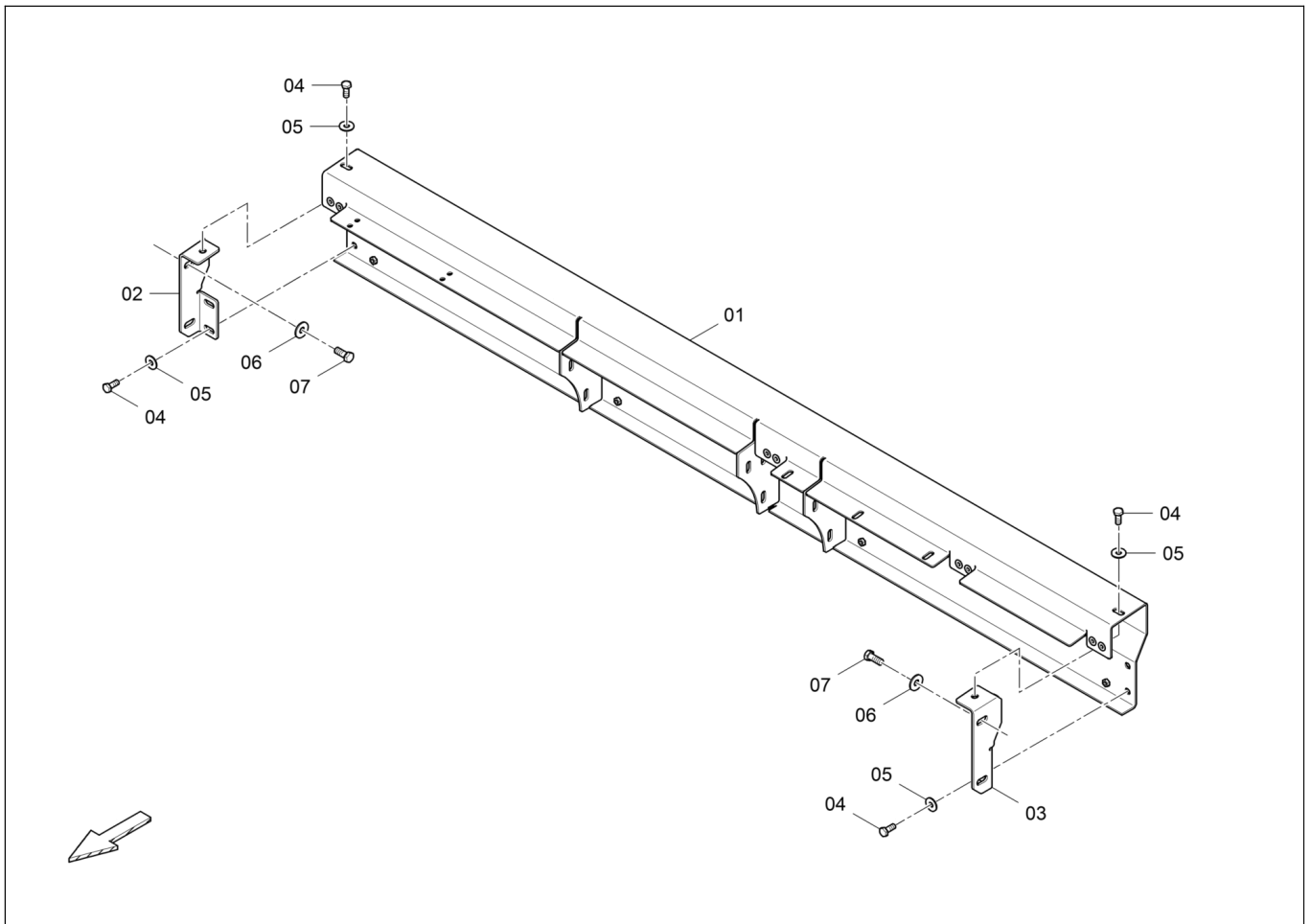


**4812225730**  
**Guide / Schiene**

Item Pos.	Part No. Best-Nr.	Qty. Anz.	Description	Beschreibung
1	4812225729	1	Rails	Schienen
2	D939475276	5	Screw	Schraube
3	D939570516	5	Washer	Scheibe
4	4700570006	5	Nut	Mutter



Please check TOC for use of this assembly !  
 Bitte prüfen Sie das Inhaltsverzeichnis auf Verwendung dieser Baugruppe !

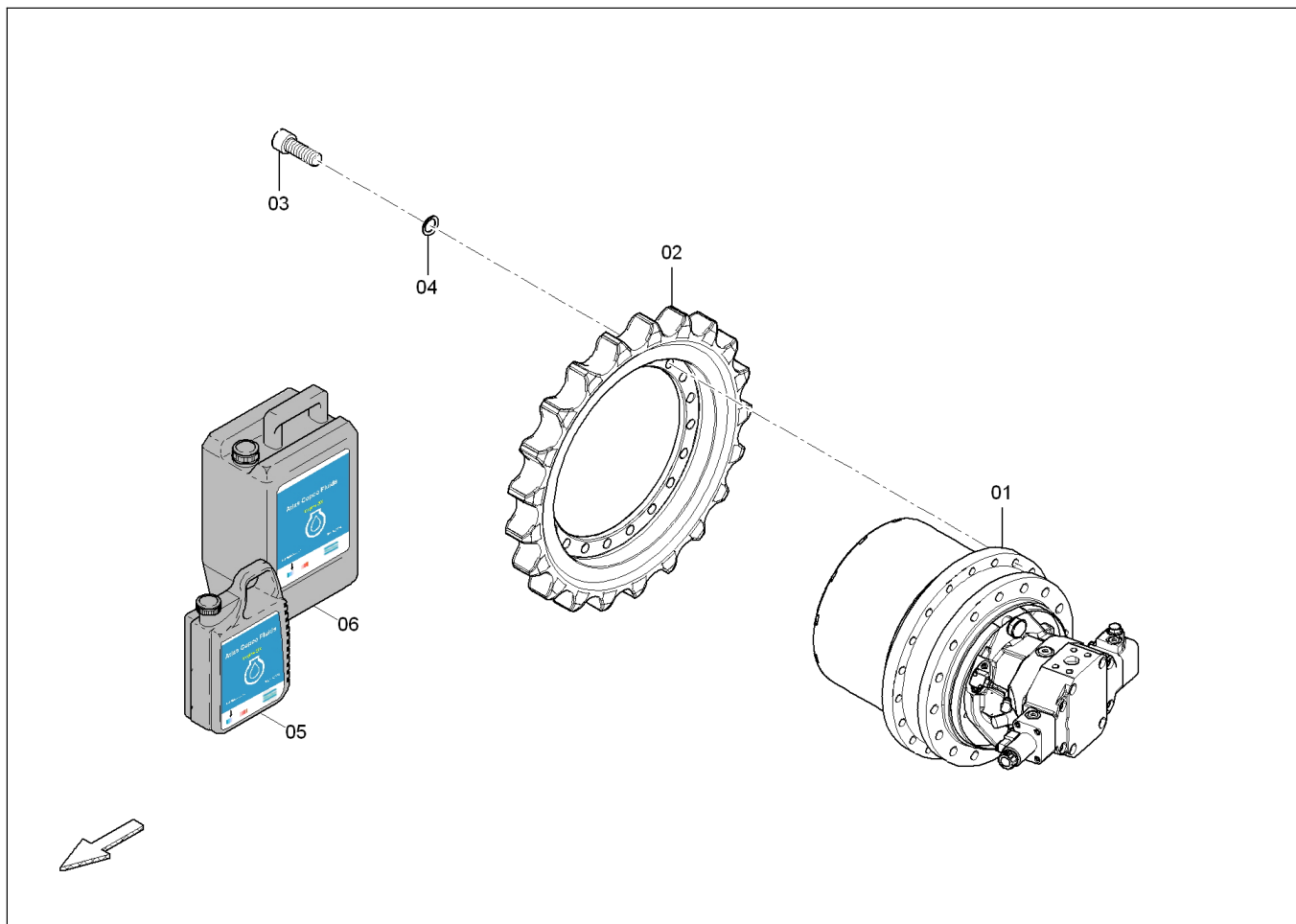


**4812225685**  
hood support / Haubentraeger

Item Pos.	Part No. Best-Nr.	Qty. Anz.	Description	Beschreibung
1	4812225686	1	Carrier	Traeger
2	4812226535	1	retainer r.h.	Aufnahmestueck re.
3	4812226532	1	retainer l.h.	Aufnahmestueck li.
4	4749900776	6	Screw	Schraube
5	D939515029	6	Washer	Scheibe
6	D939515032	4	Washer	Scheibe
7	4700500193	4	Screw	Schraube



Please check TOC for use of this assembly !  
Bitte prüfen Sie das Inhaltsverzeichnis auf Verwendung dieser Baugruppe !



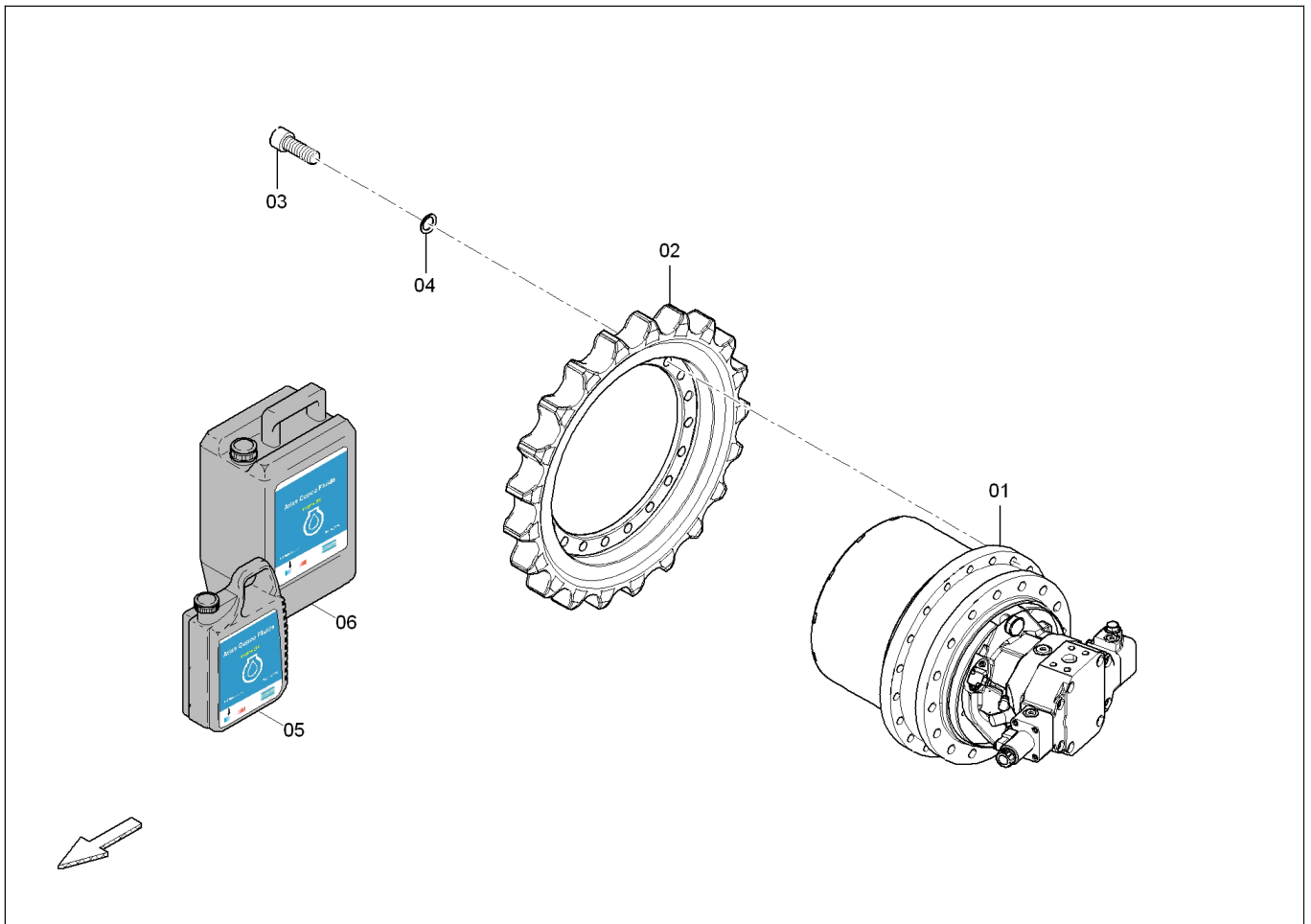
**4812225882**

**Track drive / Laufwerksantrieb**

Item Pos.	Part No. Best-Nr.	Qty. Anz.	Description	Beschreibung
1	4812027194	1	Drive gear box	Fahrgetriebe
2	4812034945	1	Drive sprocket	Antriebsrad
3	D937939277	20	Screw	Schraube
4	4749900008	20	Washer	Scheibe
5	4812008271	1	AC Fluid Traction 100 / 5 ltr.	AC Fluid Traction 100 / 5 ltr.
6	4812008272	1	AC Fluid Traction 100 / 20 ltr.	AC Fluid Traction 100 / 20 ltr.



Please check TOC for use of this assembly !  
Bitte prüfen Sie das Inhaltsverzeichnis auf Verwendung dieser Baugruppe !



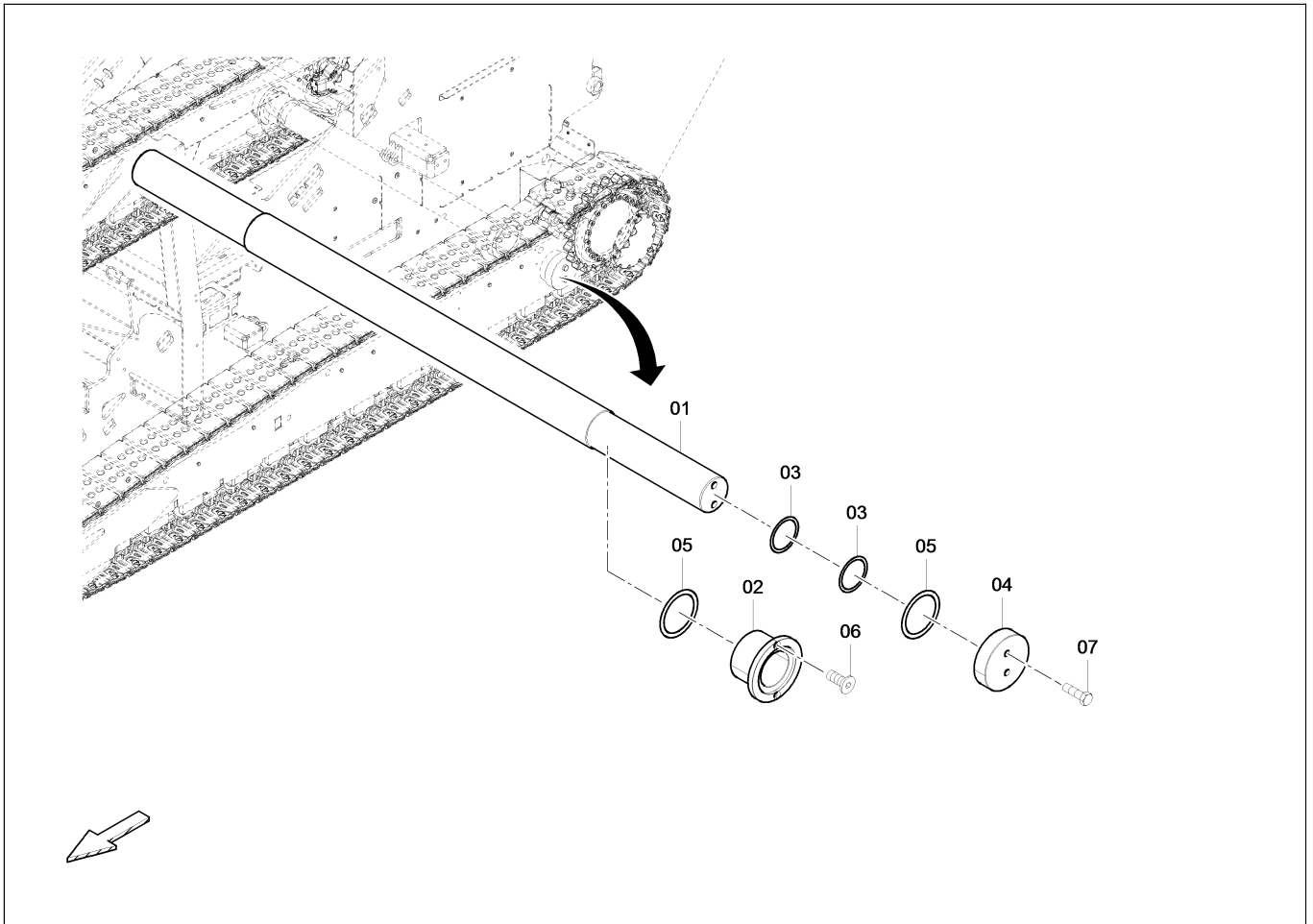
**4812225882**

**Track drive / Laufwerksantrieb**

Item Pos.	Part No. Best-Nr.	Qty. Anz.	Description	Beschreibung
1	4812027194	1	Drive gear box	Fahrgetriebe
2	4812034945	1	Drive sprocket	Antriebsrad
3	D937939277	20	Screw	Schraube
4	4749900008	20	Washer	Scheibe
5	4812008271	1	AC Fluid Traction 100 / 5 ltr.	AC Fluid Traction 100 / 5 ltr.
6	4812008272	1	AC Fluid Traction 100 / 20 ltr.	AC Fluid Traction 100 / 20 ltr.



Please check TOC for use of this assembly !  
Bitte prüfen Sie das Inhaltsverzeichnis auf Verwendung dieser Baugruppe !



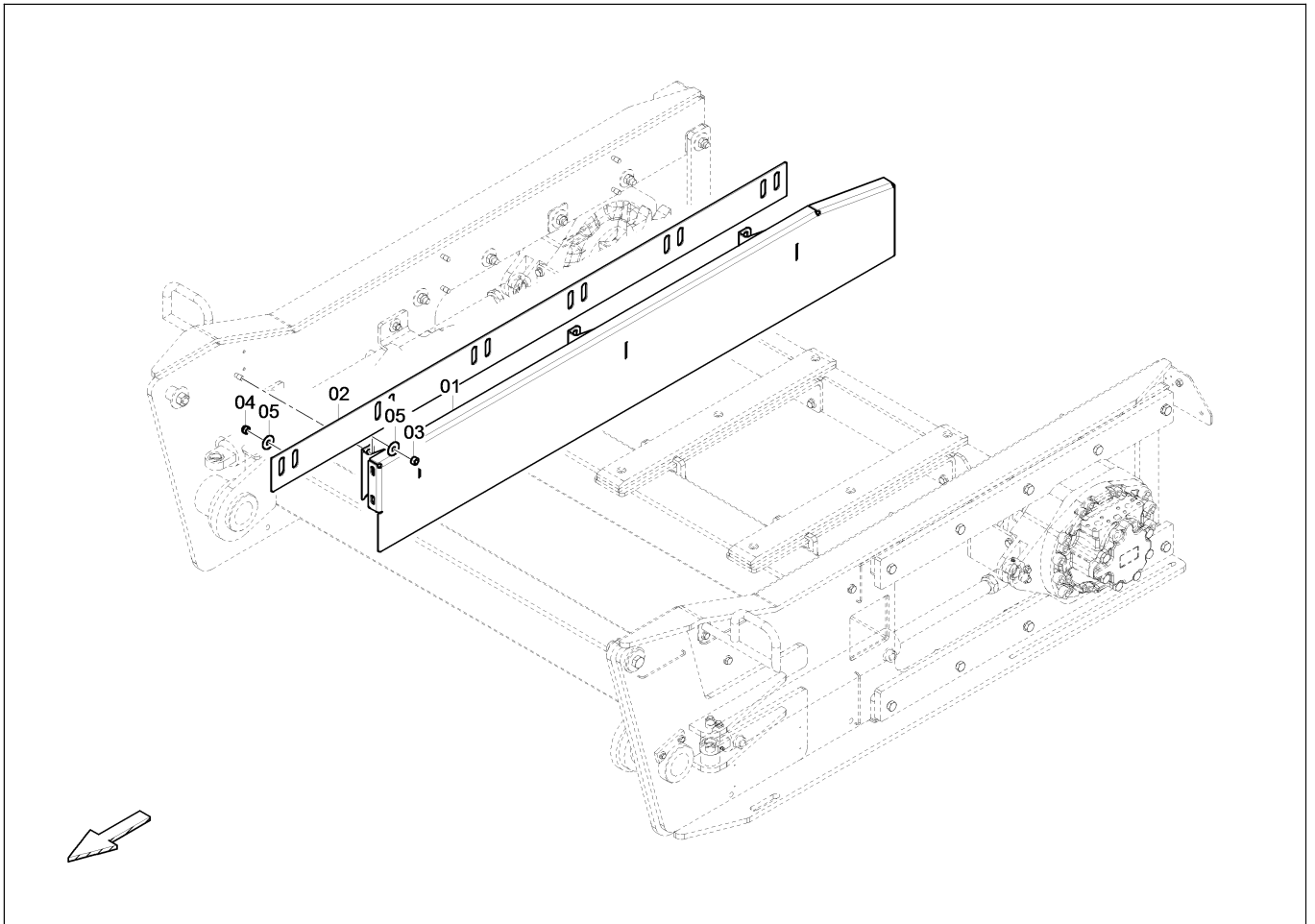
**4812226112**

**Track group support / Laufwerkslagerung**

Item Pos.	Part No. Best-Nr.	Qty. Anz.	Description	Beschreibung
1	4812043482	1	Drive shaft	Antriebswelle
2	4812042083	2	Bushing	Buchse
3	D932101335	4	Shim	Passscheibe
4	4812042415	2	Cover	Deckel
5	4812042404	4	Washer	Scheibe
6	4749901066	4	Screw	Schraube
7	D938155983	4	Screw	Schraube



Please check TOC for use of this assembly !  
Bitte prüfen Sie das Inhaltsverzeichnis auf Verwendung dieser Baugruppe !



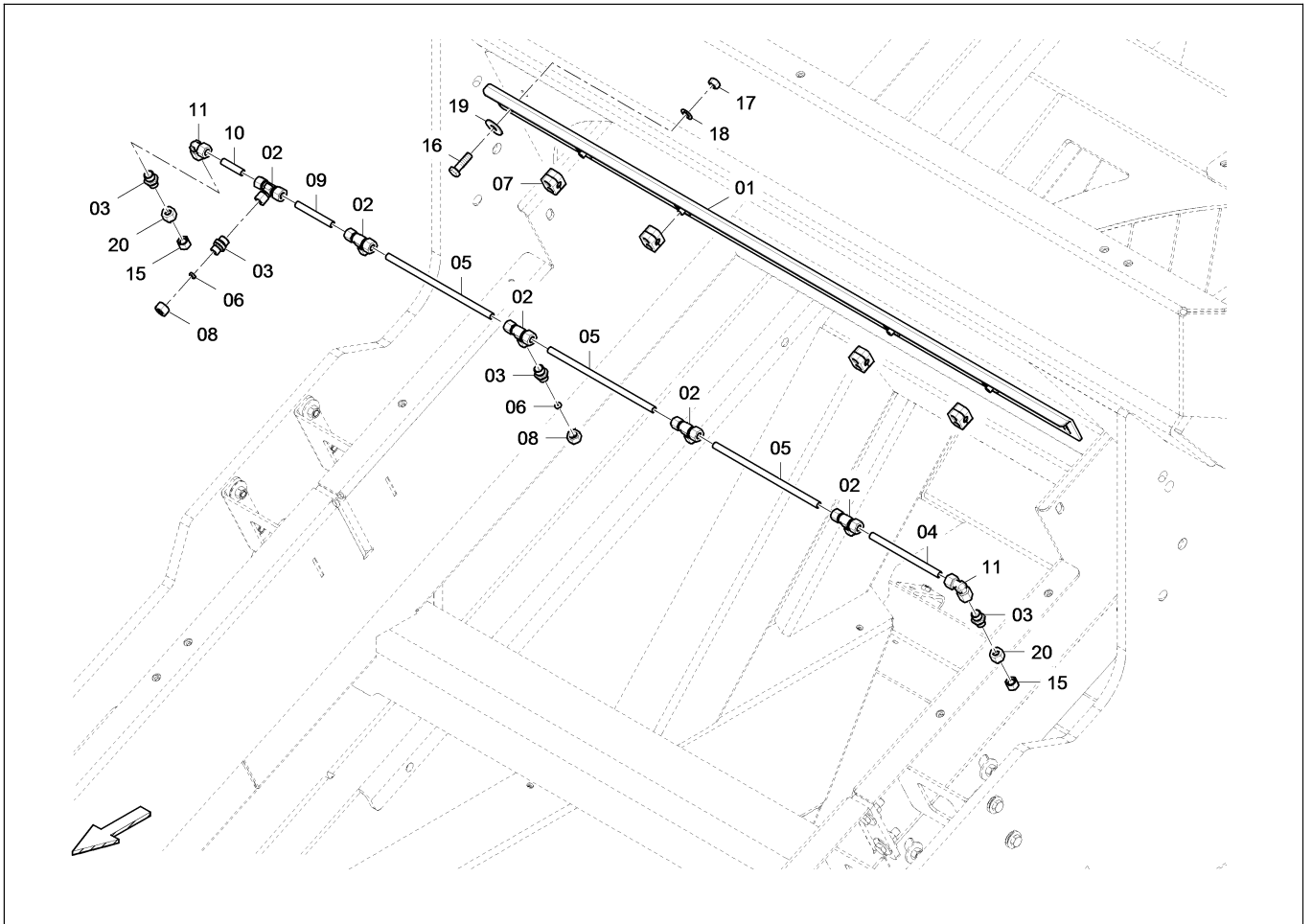
**4812225993**

**Side plate, r.h. / Seitenblech, re**

Item Pos.	Part No. Best-Nr.	Qty. Anz.	Description	Beschreibung
1	4812225991	1	Side plate, r.h.	Seitenblech, re
2	4812225397	1	Strip	Leiste
3	4700570007	6	Nut	Mutter
4	D939570518	12	Washer	Scheibe
5	D938481010	6	Nut	Mutter



Please check TOC for use of this assembly !  
Bitte prüfen Sie das Inhaltsverzeichnis auf Verwendung dieser Baugruppe !

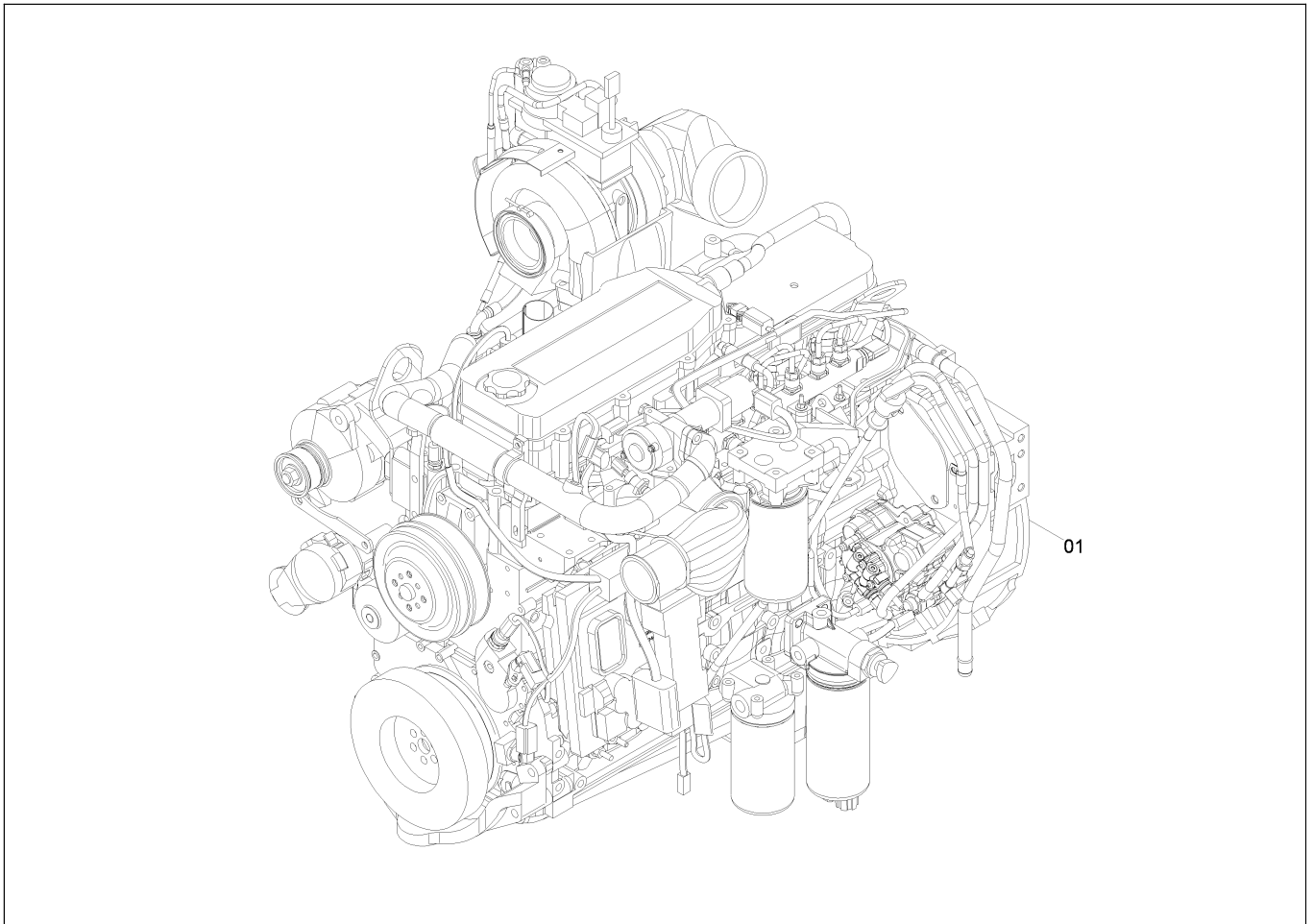


**4812225841**  
**Spraybar / Spruehbalken**

Item Pos.	Part No. Best-Nr.	Qty. Anz.	Description	Beschreibung
1	4812044671	1	Retainer	Halter
2	D961918008	5	Swivel nut branch tee	Einstellbarer T-Stutzen
3	D961935208	7	Male connector	Gerader Einschraubstutzen
4	4812225842	1	Pipe	Rohr
5	D312002660	3	Pipe	Rohr
6	D930177512	5	Nozzle	Duese
7	4749300187	4	Clamp	Schelle
8	D930506060	5	Nut	Ueberwurfmutter
9	4812226125	1	Pipe	Rohr
10	4812226126	1	Pipe	Rohr
11	D961917008	2	Elbow socket	Winkelstutzen
15	D961170058	2	Locking tappet	Verschlussstueck
16	4700500194	2	Screw	Schraube
17	4700570007	2	Nut	Mutter
18	4749900042	2	Washer	Scheibe
19	D939570518	2	Washer	Scheibe
20	4749220195	2	Nut	Ueberwurfmutter



Please check TOC for use of this assembly !  
 Bitte prüfen Sie das Inhaltsverzeichnis auf Verwendung dieser Baugruppe !

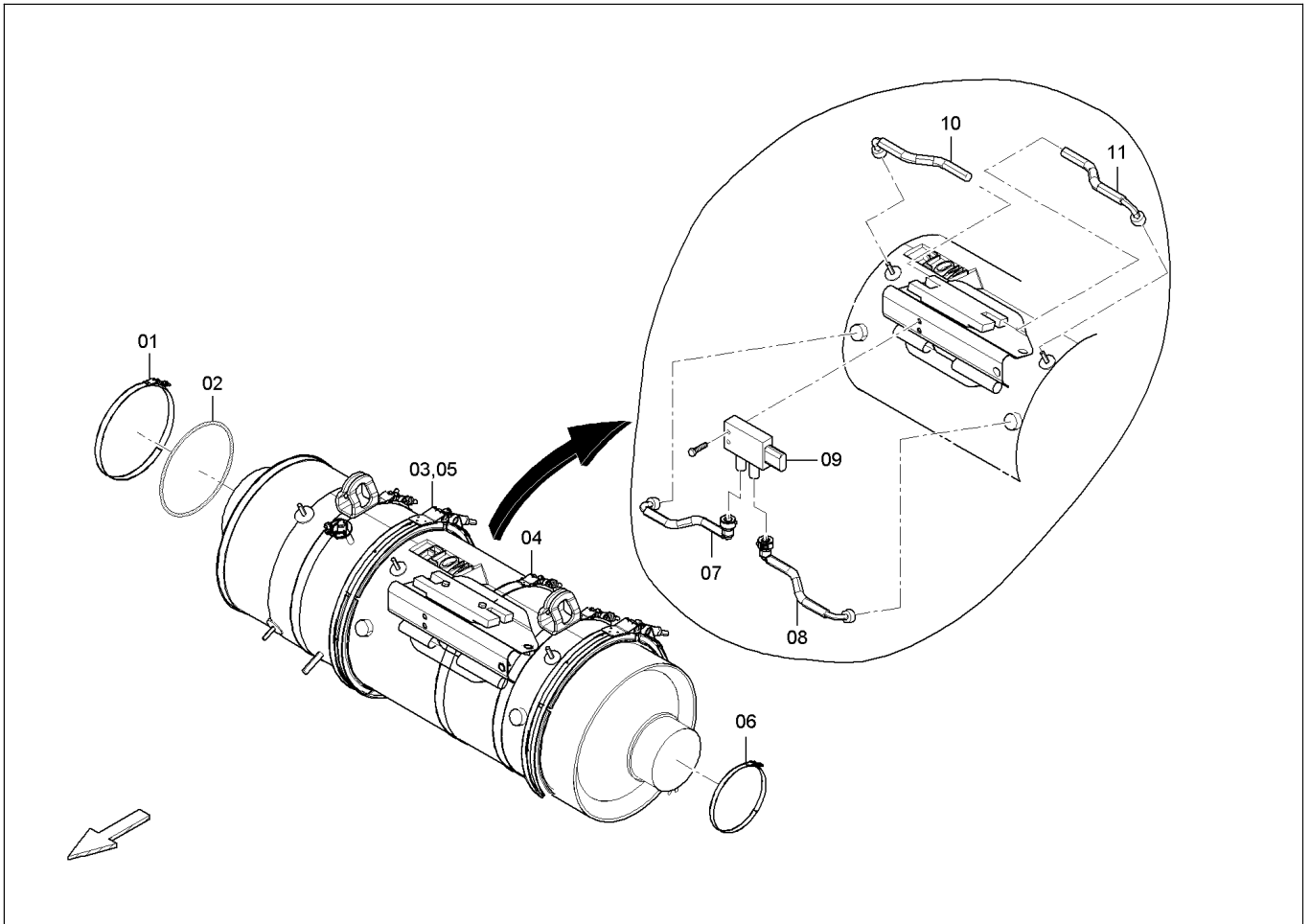


**4812026135**  
**Engine / Dieselmotor**

Item Pos.	Part No. Best-Nr.	Qty. Anz.	Description	Beschreibung
1	4812026135	1	Engine	Dieselmotor



Please check TOC for use of this assembly !  
 Bitte prüfen Sie das Inhaltsverzeichnis auf Verwendung dieser Baugruppe !

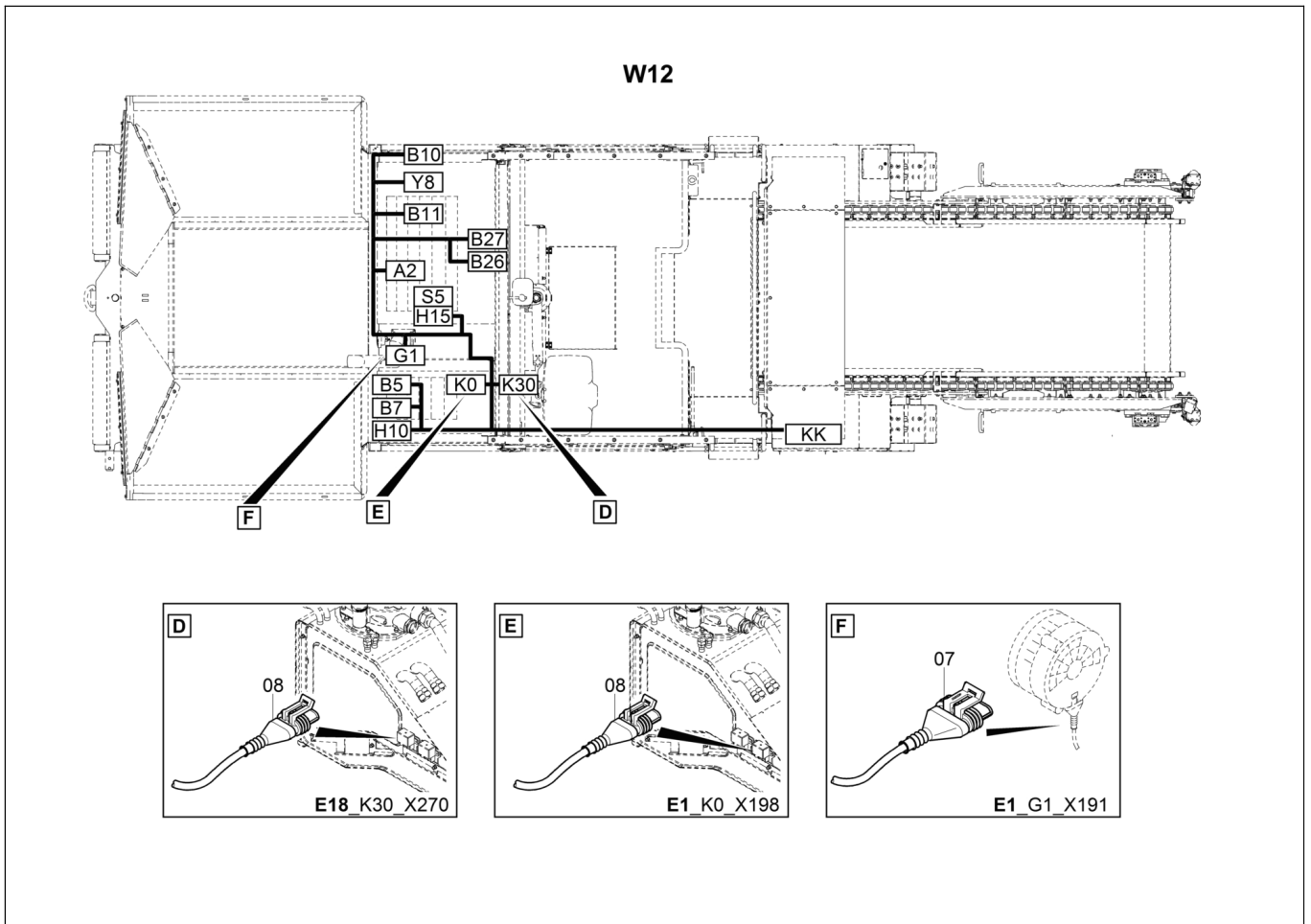


**4812041871**  
**Particle filter / Partikelfilter**

Item Pos.	Part No. Best-Nr.	Qty. Anz.	Description	Beschreibung
1	4812005728	1	Clamp	Schelle
2	4812005738	1	Sealing	Dichtung
3	4812005727	2	Clamp	Schelle
4	4812005742	3	Clamp	Schelle
5	4812005739	2	Sealing	Dichtung
6	4812005743	1	Clamp	Schelle
7	4812005745	1	Pipe	Rohr
8	4812005746	1	Pipe	Rohr
9	4812005744	1	Pressure sensor	Drucksensor
10	4812005740	1	Temperature sensor	Temperatursensor
11	4812005741	2	Temperature sensor	Temperatursensor



**Please check TOC for use of this assembly !**  
**Bitte prüfen Sie das Inhaltsverzeichnis auf Verwendung dieser Baugruppe !**

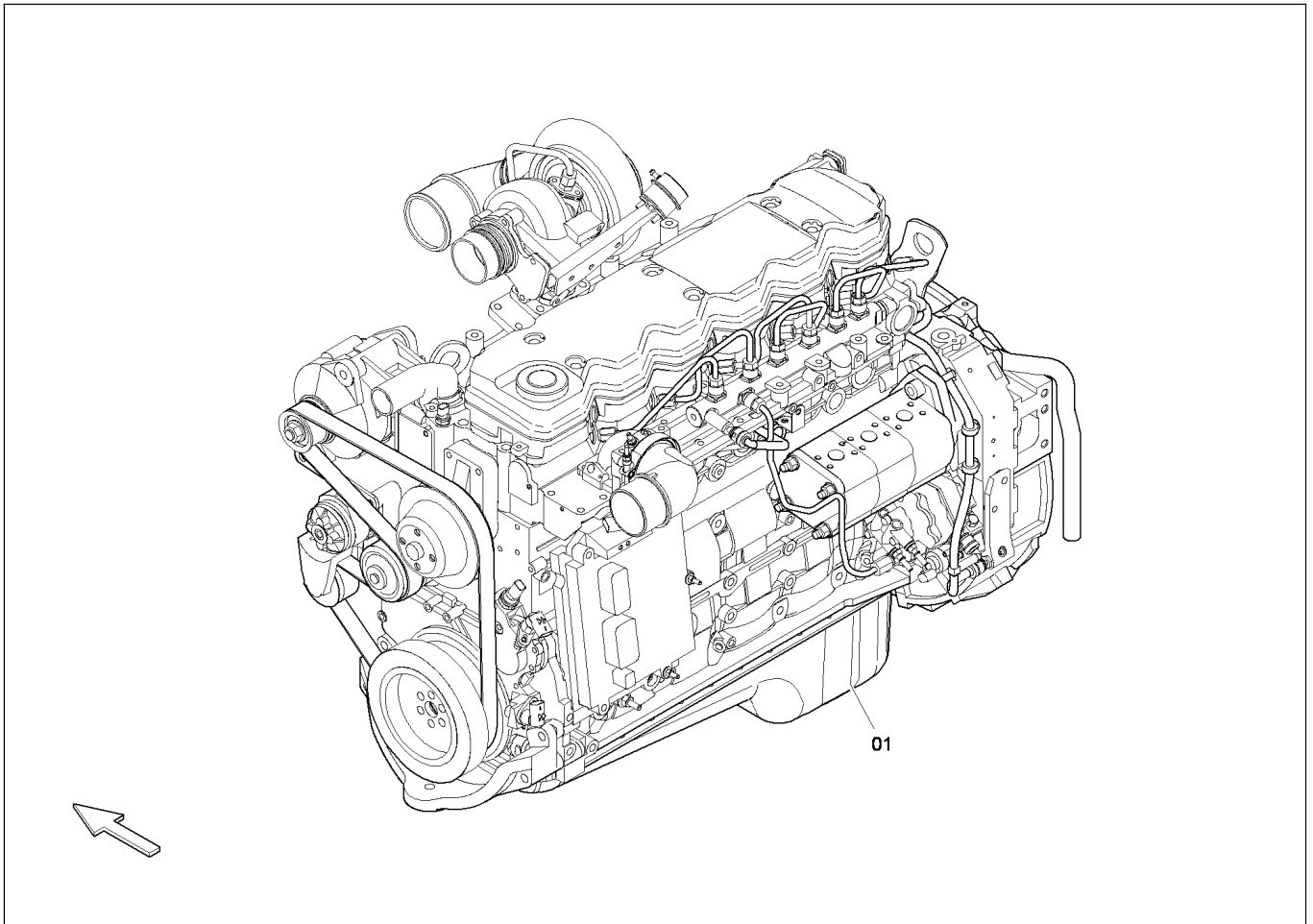


**4812010194**  
**Cable W12 TIER 4 W12 / Kabel W12 SPS TIER 4 W12**

Item Pos.	Part No. Best-Nr.	Qty. Anz.	Description	Beschreibung
1	D977180601	1	Resistor	Widerstand
2	4812041461	1	Socket shell	Buchsengehaeuse
3	4812041463	1	Socket shell	Buchsengehaeuse
4	4812035570	1	Plug	Stecker
5	D977180624	1	Resistor	Widerstand
6	D977180623	1	Resistor	Widerstand
7	D977477190	1	Plug	Stecker
8	D977477184	2	Plug	Stecker
12	4749100094	2	Receptacle	Flachsteckhuelse
13	4812034792	1	Plug	Stecker
16	D977331003	2	Timer housing	Timer Gehaeuse
19	D977397710	2	Receptacle	Flachsteckhuelse
20	4812034919	1	Female housing	Steckhuelsingehaeuse
21	4812034791	1	Plug	Stecker
57	D977397117	2	Receptacle	Flachsteckhuelse
64	D977331003	2	Timer housing	Timer Gehaeuse



**Please check TOC for use of this assembly !**  
**Bitte prüfen Sie das Inhaltsverzeichnis auf Verwendung dieser Baugruppe !**

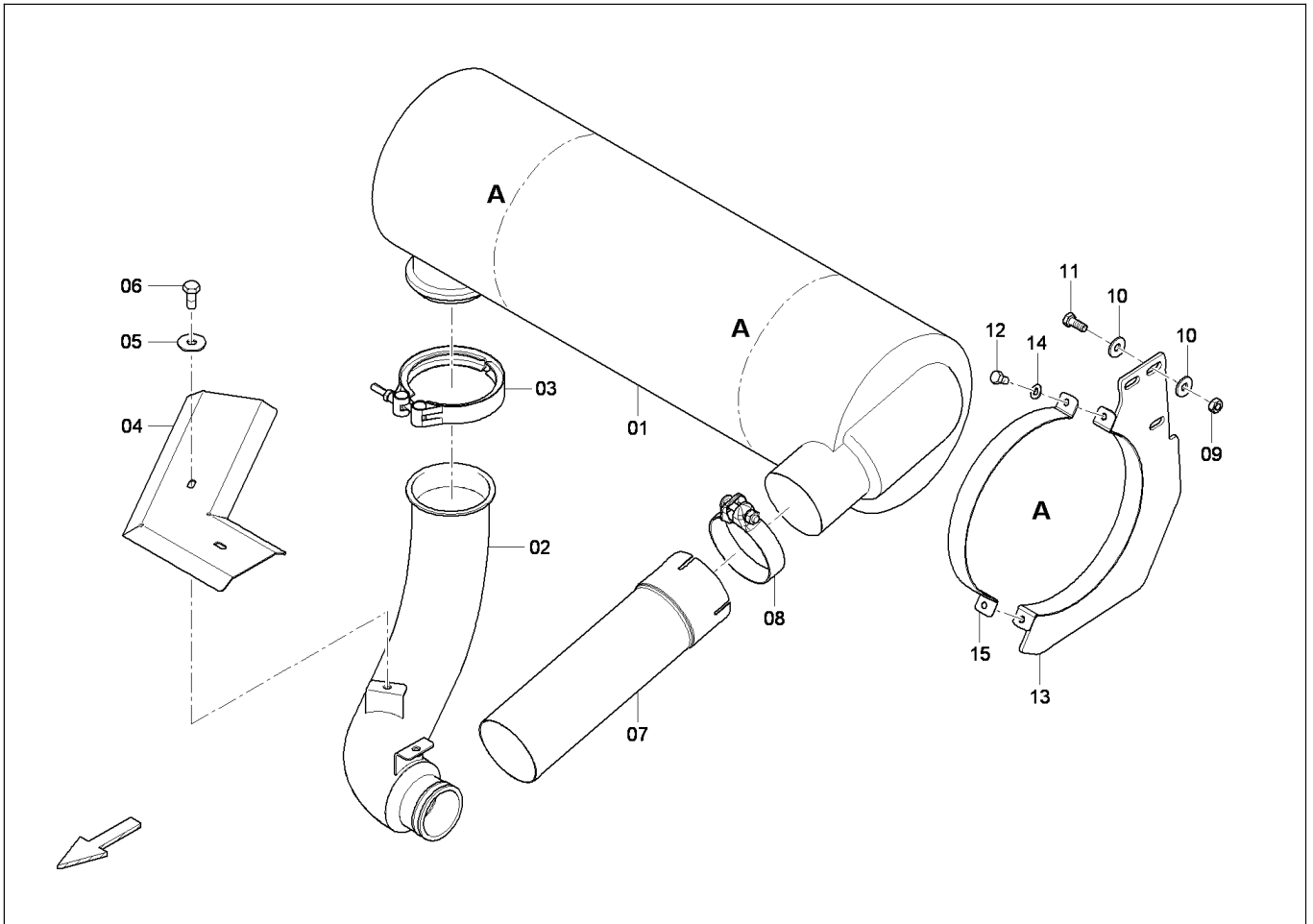


**4812026687**  
**Engine / Dieselmotor**

Item Pos.	Part No. Best-Nr.	Qty. Anz.	Description	Beschreibung
1	4812026687	1	Engine	Dieselmotor



**Please check TOC for use of this assembly !**  
**Bitte prüfen Sie das Inhaltsverzeichnis auf Verwendung dieser Baugruppe !**

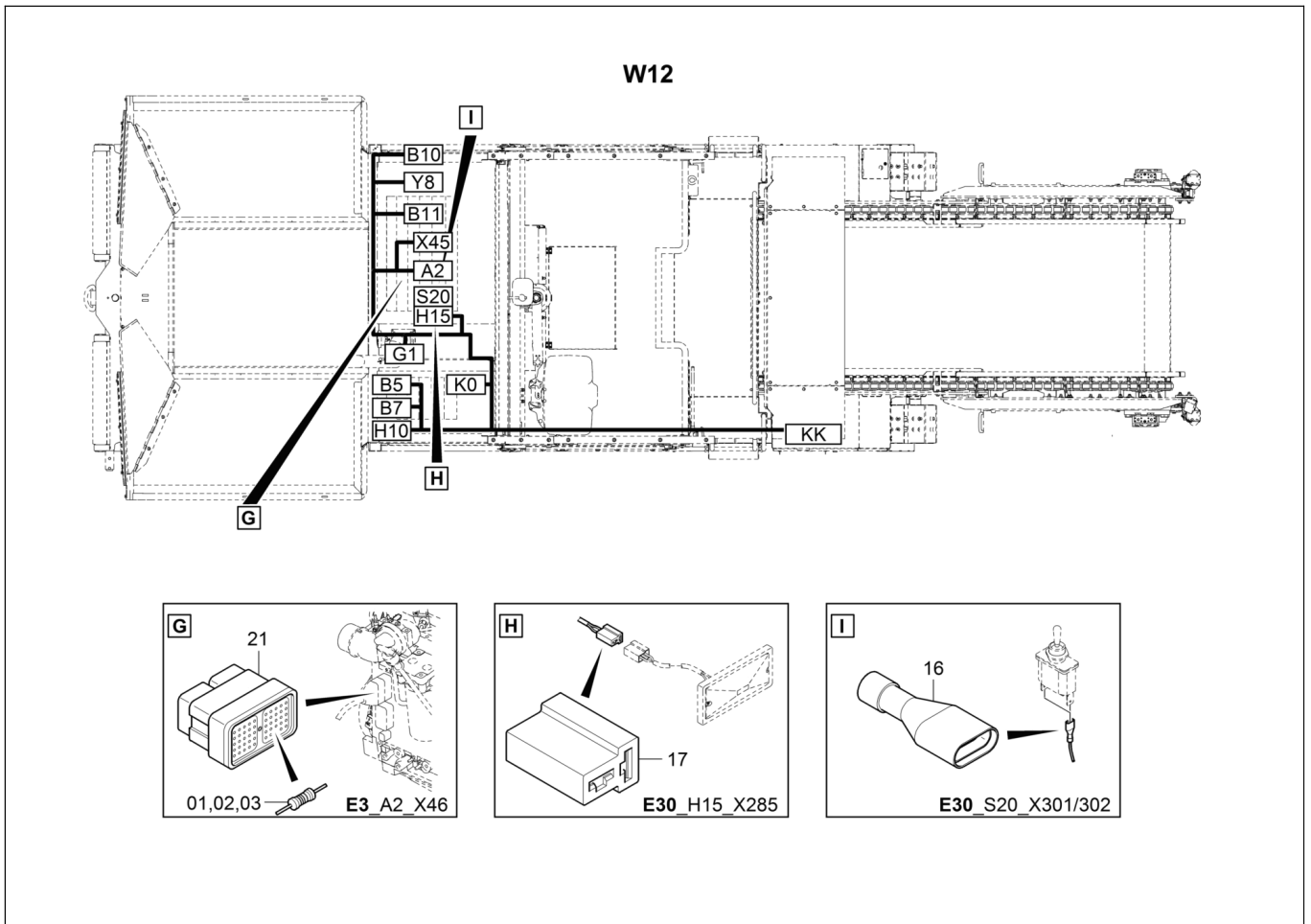


**4812030230**  
Muffler / Schalldaempfer

Item Pos.	Part No. Best-Nr.	Qty. Anz.	Description	Beschreibung
1	4812037622	1	Muffler	Schalldaempfer
2	4812034971	1	Connecting tube	Verbindungsrohr
3	4812045856	1	Clamp	Schelle
4	4812035019	1	Heat shield	Hitzeschild
5	D939570514	2	Washer	Scheibe
6	4700500019	2	Screw	Schraube
7	4812032446	1	Pipe	Rohr
8	D934367023	1	Clamp	Schelle
9	4700570006	6	Nut	Mutter
10	D939515029	12	Washer	Scheibe
11	4749900776	6	Screw	Schraube
12	4700500053	4	Screw	Schraube
13	4812030696	2	Receptacle	Aufnahme
14	4749900161	4	Shake-proof washer	Schnorr-Sicherung
15	4812030679	2	Clamp half	Schellenhaelfte



Please check TOC for use of this assembly !  
Bitte prüfen Sie das Inhaltsverzeichnis auf Verwendung dieser Baugruppe !



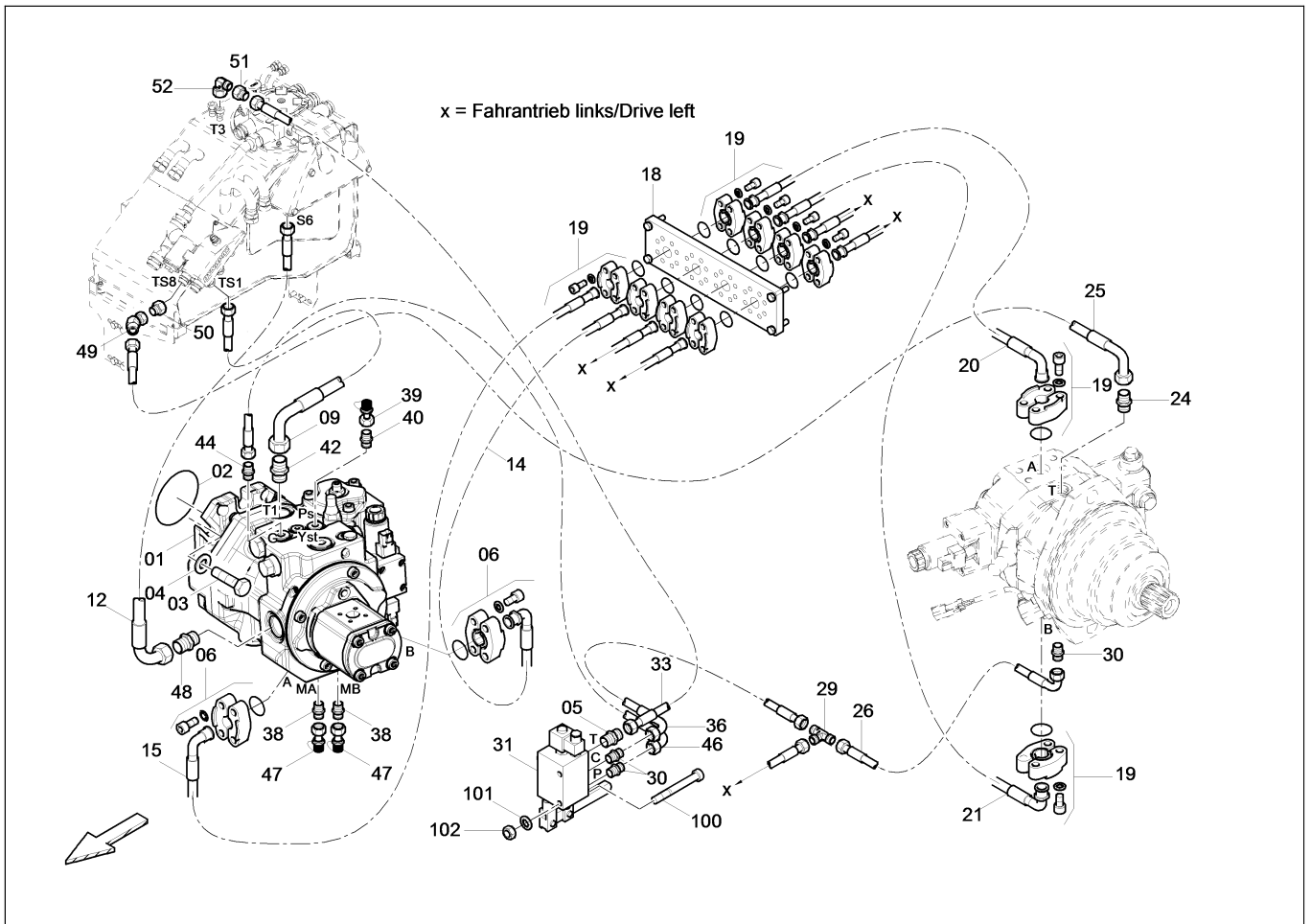
**4812010195**

**Cable W12 SPS TIER 3I W12 / Kabel W12 SPS TIER 3I W12**

Item Pos.	Part No. Best-Nr.	Qty. Anz.	Description	Beschreibung
1	D977180601	1	Resistor	Widerstand
2	D977180624	1	Resistor	Widerstand
3	D977180623	1	Resistor	Widerstand
7	4749100094	2	Receptacle	Flachsteckhuelse
8	4812034792	1	Plug	Stecker
9	D977477184	1	Plug	Stecker
13	D977331003	2	Timer housing	Timer Gehaeuse
16	D977397710	2	Receptacle	Flachsteckhuelse
17	4812034919	1	Female housing	Steckhuelsingehaeuse
18	4812034791	1	Plug	Stecker
19	D977477190	1	Plug	Stecker
21	D977466150	1	Plug	Stecker
22	D977466154	1	Plug	Stecker



Please check TOC for use of this assembly !  
Bitte prüfen Sie das Inhaltsverzeichnis auf Verwendung dieser Baugruppe !



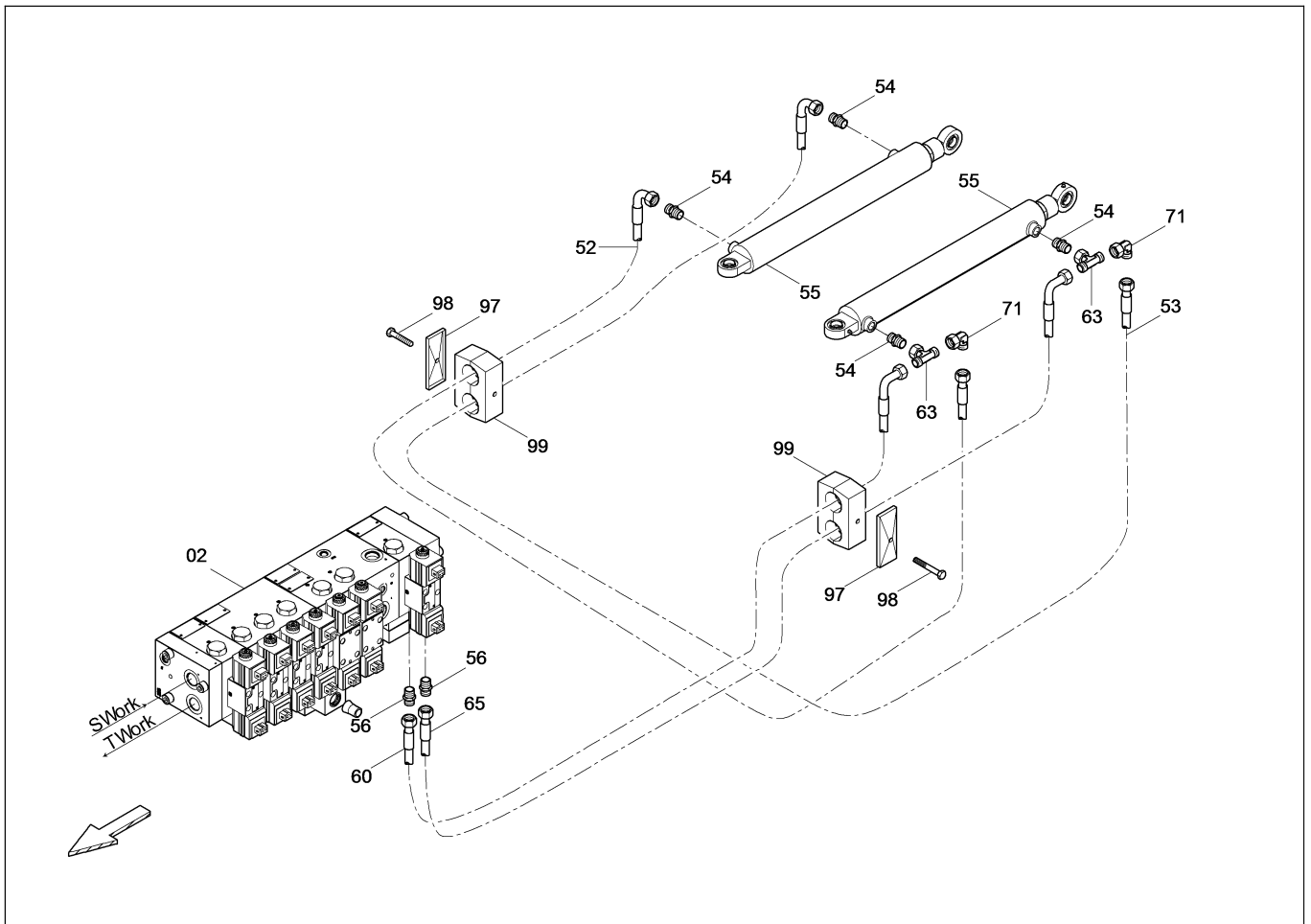
**4812039978**

**Hydr. drive / Hydr. Fahrtrieb**

Item Pos.	Part No. Best-Nr.	Qty. Anz.	Description	Beschreibung
1	4812038377	2	Pump	Pumpe
2	4812031939	2	O-ring	O-Ring
3	4700500093	4	Screw	Schraube
4	4700600011	4	Washer	Scheibe
5	D961934201	1	Male connector	Gerader Einschraubstutzen
6	4812004036	4	Flange	Flansch
_01	D930211260	2	_Flange	_Flansch
_02	D932323203	1	_O-ring	_O-Ring
_03	4812004034	4	_Screw	_Schraube
8	D961917012	1	Elbow socket	Winkelstutzen
9	4812037359	1	Hose	Schlauch
11	4812046055	1	Hose	Schlauch
12	4812032574	1	Hose	Schlauch
13	4812038977	1	Hose	Schlauch
14	4812044736	1	Hose	Schlauch
15	4812044735	1	Hose	Schlauch
16	4812044733	1	Hose	Schlauch
17	4812044734	1	Hose	Schlauch
18	4812044191	1	Flange plate	Flanschplatte
19	4812004377	12	Flange	Flansch
20	4812044729	1	Hose	Schlauch
21	4812044728	1	Hose	Schlauch



**Please check TOC for use of this assembly !  
Bitte prüfen Sie das Inhaltsverzeichnis auf Verwendung dieser Baugruppe !**



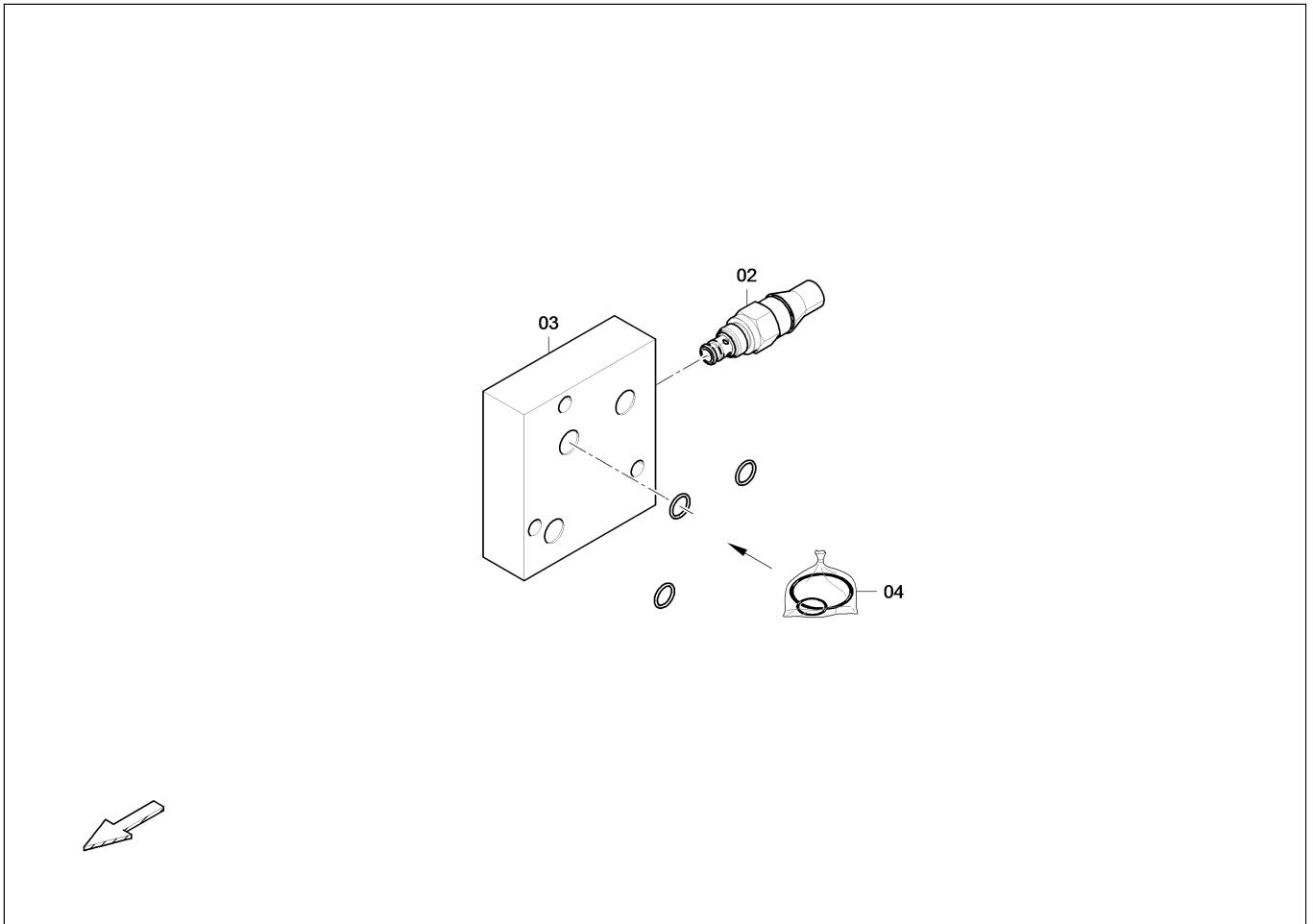
**4812046368**

**Work hydraulic / Arbeitshydraulik**

Item Pos.	Part No. Best-Nr.	Qty. Anz.	Description	Beschreibung
21	4812005281	1	Hose	Schlauch
23	4812047779	1	Pipeline	Rohrleitung
24	4812047762	1	Pipeline	Rohrleitung
25	4812045912	1	Hose	Schlauch
26	4812045911	1	Hose	Schlauch
27	4749220436	2	Stud	Stutzen
28	4812008341	1	Hydraulic cylinder	Hydraulikzylinder
29	4812008930	2	Hose	Schlauch
30	D961907008	4	Stud	Stutzen
31	4812008929	2	Hose	Schlauch
32	4812045898	2	Hose	Schlauch
33	4749220442	2	Stud	Stutzen
34	D961935228	2	Male connector	Gerader Einschraubstutzen
35	4812008342	2	Hydraulic cylinder	Hydraulikzylinder
36	4812045897	2	Hose	Schlauch
38	4812010411	1	Hose	Schlauch
39	4812010409	1	Hose	Schlauch
40	4812010413	1	Hose	Schlauch
41	4812010426	1	Hose	Schlauch
42	4812009712	1	Pipeline cpl.	Rohrleitung kpl.
43	4812009714	1	Pipeline cpl.	Rohrleitung kpl.
44	D961353010	4	Male connector	Gerader Einschraubstutzen



**Please check TOC for use of this assembly !  
Bitte prüfen Sie das Inhaltsverzeichnis auf Verwendung dieser Baugruppe !**

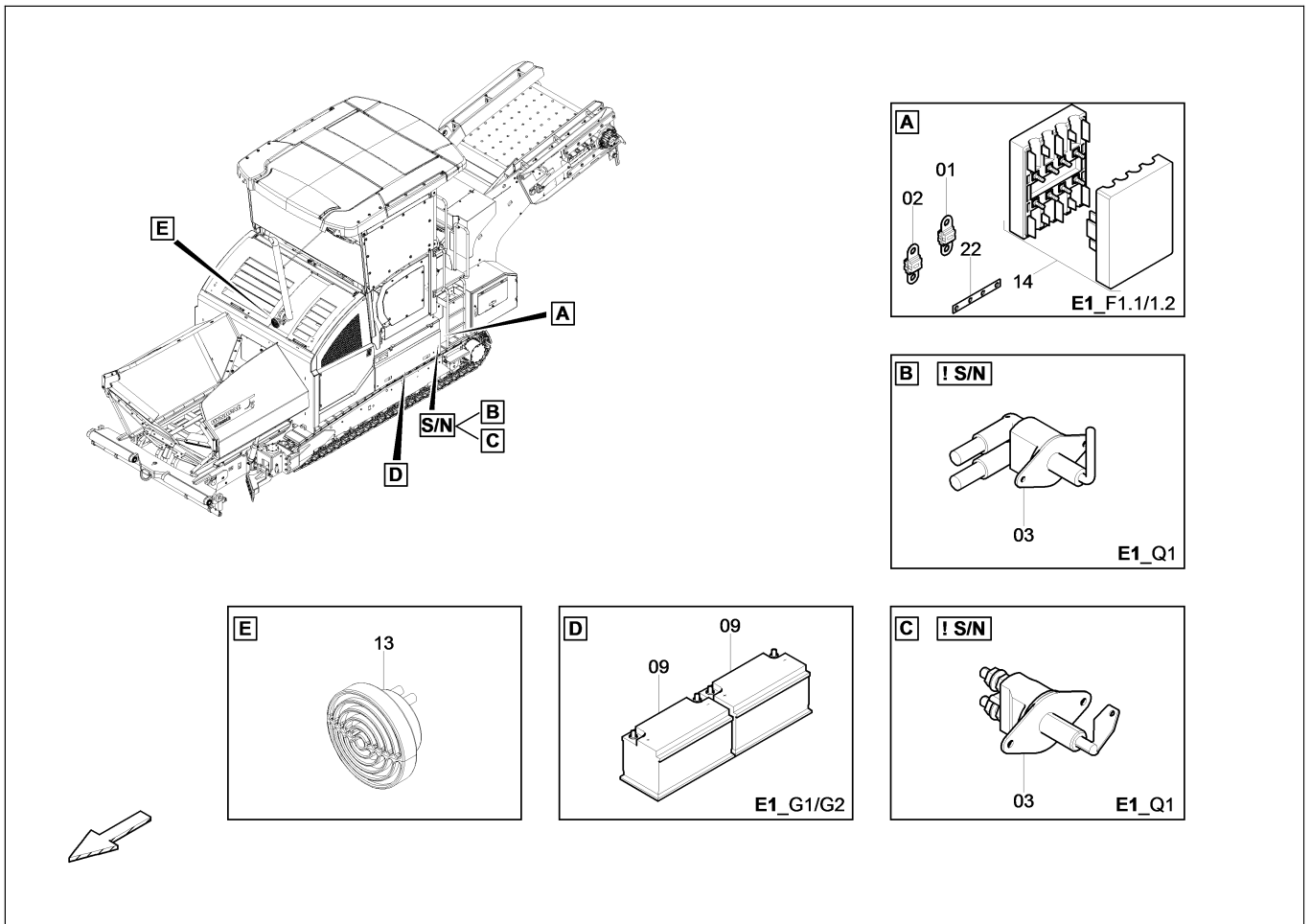


**4812010823**  
**Control block / Steuerblock**

Item Pos.	Part No. Best-Nr.	Qty. Anz.	Description	Beschreibung
2	4812010840	1	Pressure relief valve	Druckbegrenzungsventil
3	4812010839	1	Connection block	Anschlussblock
4	4812030967	1	Seal kit	Dichsatz



Please check TOC for use of this assembly !  
 Bitte prüfen Sie das Inhaltsverzeichnis auf Verwendung dieser Baugruppe !

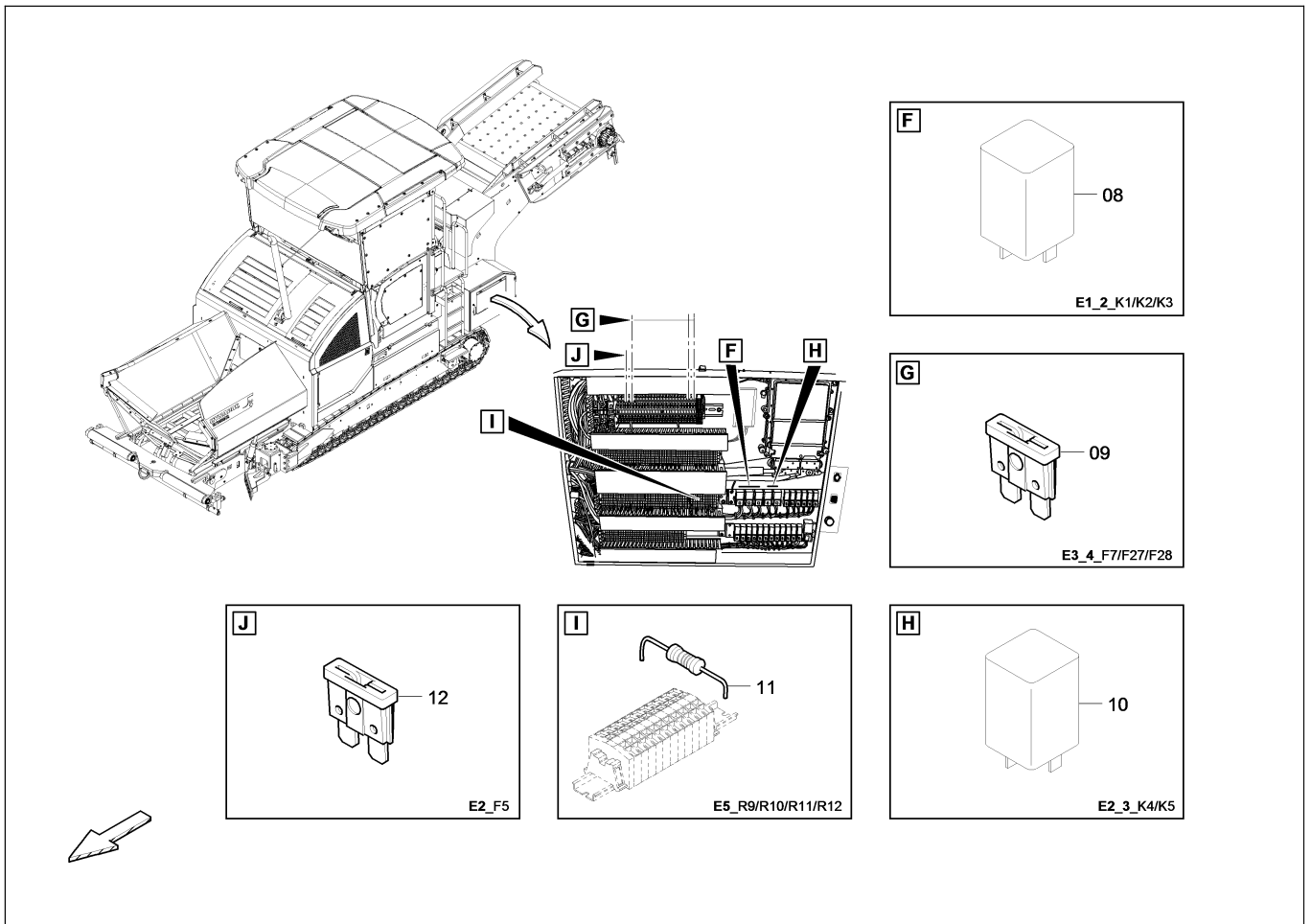


**4812037563**  
**Electric / Elektrik**

Item Pos.	Part No. Best-Nr.	Qty. Anz.	Description	Beschreibung	
1	D977453081	1	Fuse	Sicherung (elektr.)	
2	D977453085	1	Fuse	Sicherung (elektr.)	
3	4700903640	1	Battery switch	Batterietrennschalter	A
	4700903641	1	Key	Schlüssel	A
	D977504025		Battery switch	Batterietrennschalter	
	D901541302		Handle	Schaltgriff	
7	4812041916	1	Tank sensor	Tankgeber	
8	4812044703	1	Socket	Steckdose	
9	.	2	Battery	Batterie	
10	D977044001	1	Tank sensor	Tankgeber	
11	D977467011	1	Socket	Steckdose	
12	4812010133	1	Temperature sensor	Temperatursensor	
13	4812115767	1	Horn	Signalhorn	
14	D977455758	2	Fuse holder	Sicherungshalter	
A)	Valid for s/n G001273; G001275; G001282; G001296; G001299; G001302; G001304; G001305; G001306; G001307; G001308; G001310; G001313; G001314; G001315; G001316; G001318; G001321; G001322; G001323; G001324; G001325; G001327; G001328; G001332; G001334; ....ff Gueltig fuer S/N G001273; G001275; G001282; G001296; G001299; G001302; G001304; G001305; G001306; G001307; G001308; G001310; G001313; G001314; G001315; G001316; G001318; G001321; G001322; G001323; G001324; G001325; G001327; G001328; G001332; G001334; ....ff				



Please check TOC for use of this assembly !  
 Bitte prüfen Sie das Inhaltsverzeichnis auf Verwendung dieser Baugruppe !

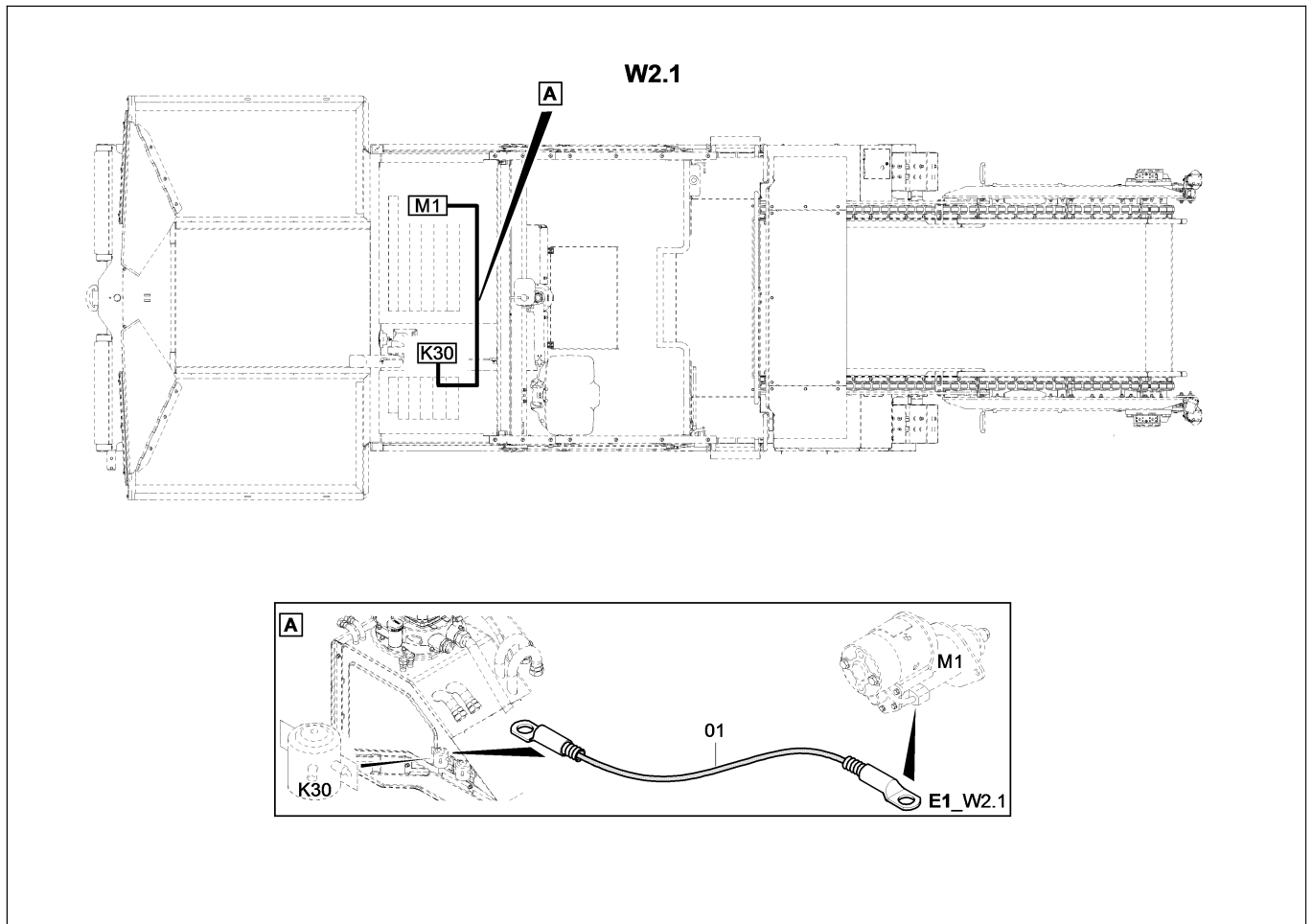


**4812010664**  
**Junction box / Klemmenkasten**

Item Pos.	Part No. Best-Nr.	Qty. Anz.	Description	Beschreibung
34	D977425148	32	Through clamp	Durchgangsklemme
35	D977425151	6	Through clamp	Durchgangsklemme
36	D977425199	28	Fuse clamp	Sicherungsklemme
37	4812033362	1	Through clamp	Durchgangsklemme
38	D977425147	153	Through clamp	Durchgangsklemme
39	4812010187	1	Plug	Stecker
40	D977425164	1	Plug	Stecker
41	D977425162	1	Plug	Stecker
42	4812010199	1	Plug	Stecker
43	4812010286	1	Plug	Stecker
44	4812010196	1	Plug	Stecker
45	4812010198	1	Plug	Stecker
46	D977425163	1	Plug	Stecker
60	4812037811	1	Cable W20	Kabel W20
61	4812042314	1	Junction box	Klemmenkasten



Please check TOC for use of this assembly !  
 Bitte prüfen Sie das Inhaltsverzeichnis auf Verwendung dieser Baugruppe !

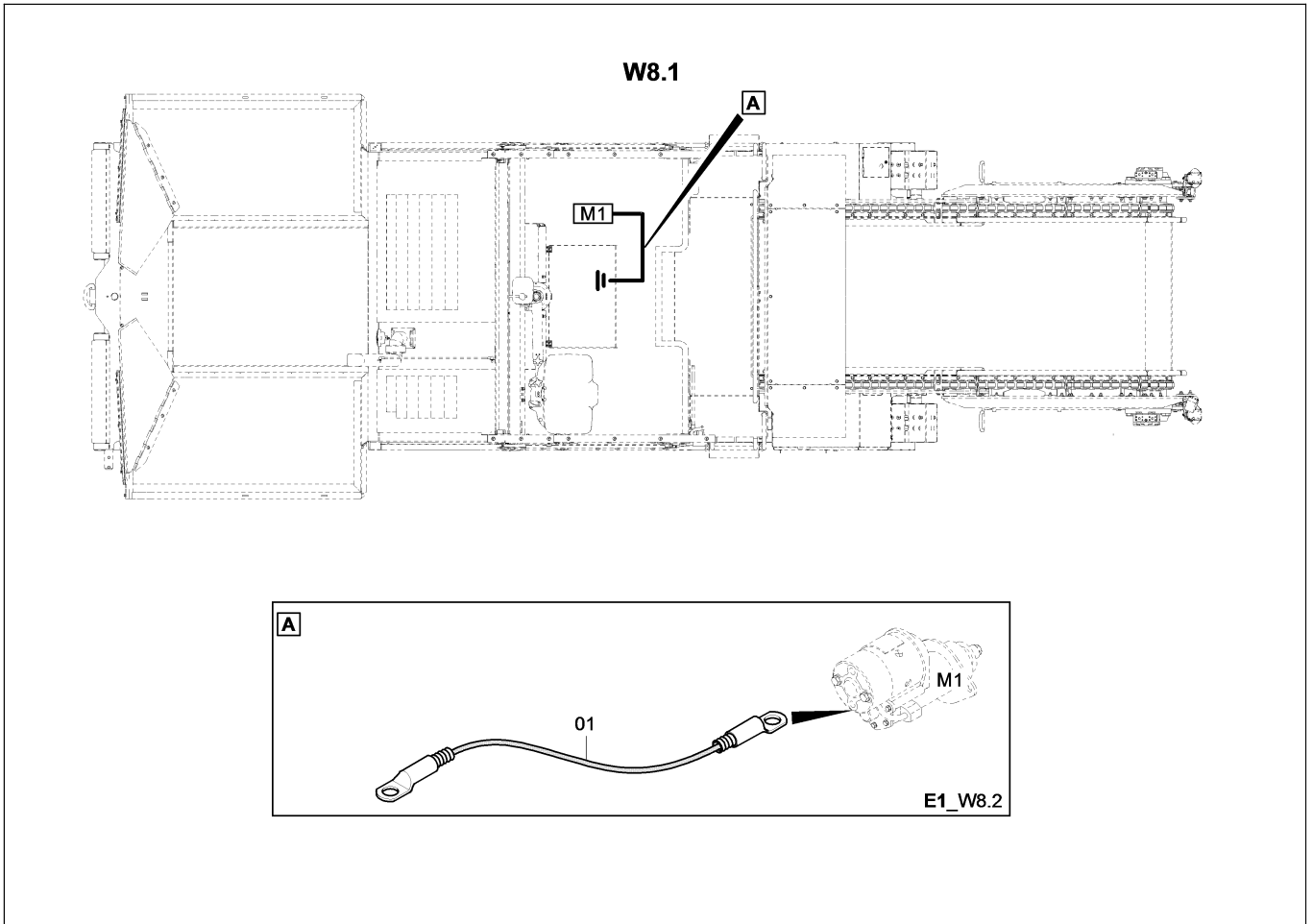


**4812037794**  
**Cable W2.1 / Kabel W2.1**

Item Pos.	Part No. Best-Nr.	Qty. Anz.	Description	Beschreibung
1	4812037794	1	Cable W2.1	Kabel W2.1



Please check TOC for use of this assembly !  
 Bitte prüfen Sie das Inhaltsverzeichnis auf Verwendung dieser Baugruppe !

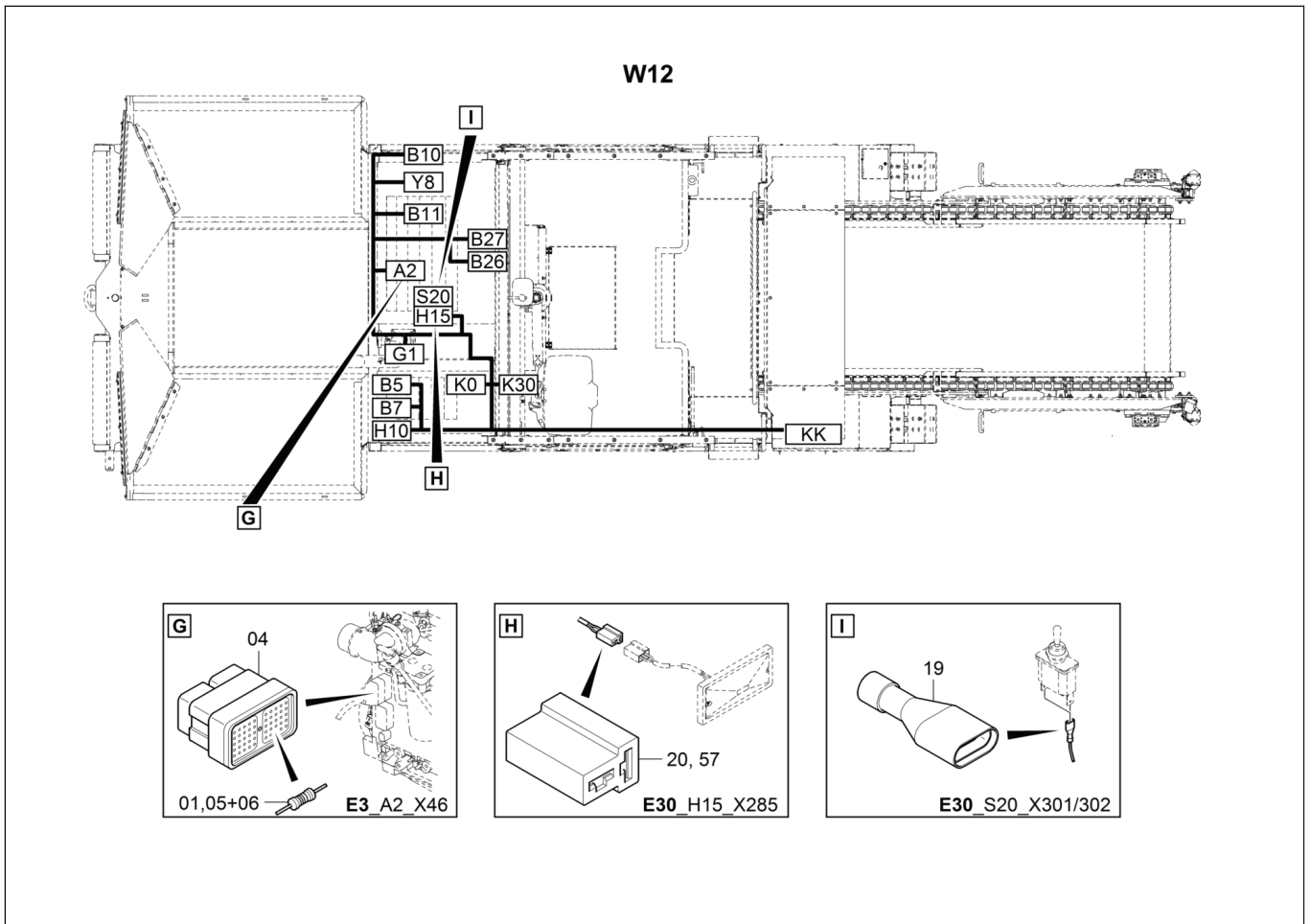


**4812044109**  
**Cable W8.2 / Kabel W8.2**

Item Pos.	Part No. Best-Nr.	Qty. Anz.	Description	Beschreibung
1	4812044109	1	Cable W8.2	Kabel W8.2



Please check TOC for use of this assembly !  
 Bitte prüfen Sie das Inhaltsverzeichnis auf Verwendung dieser Baugruppe !

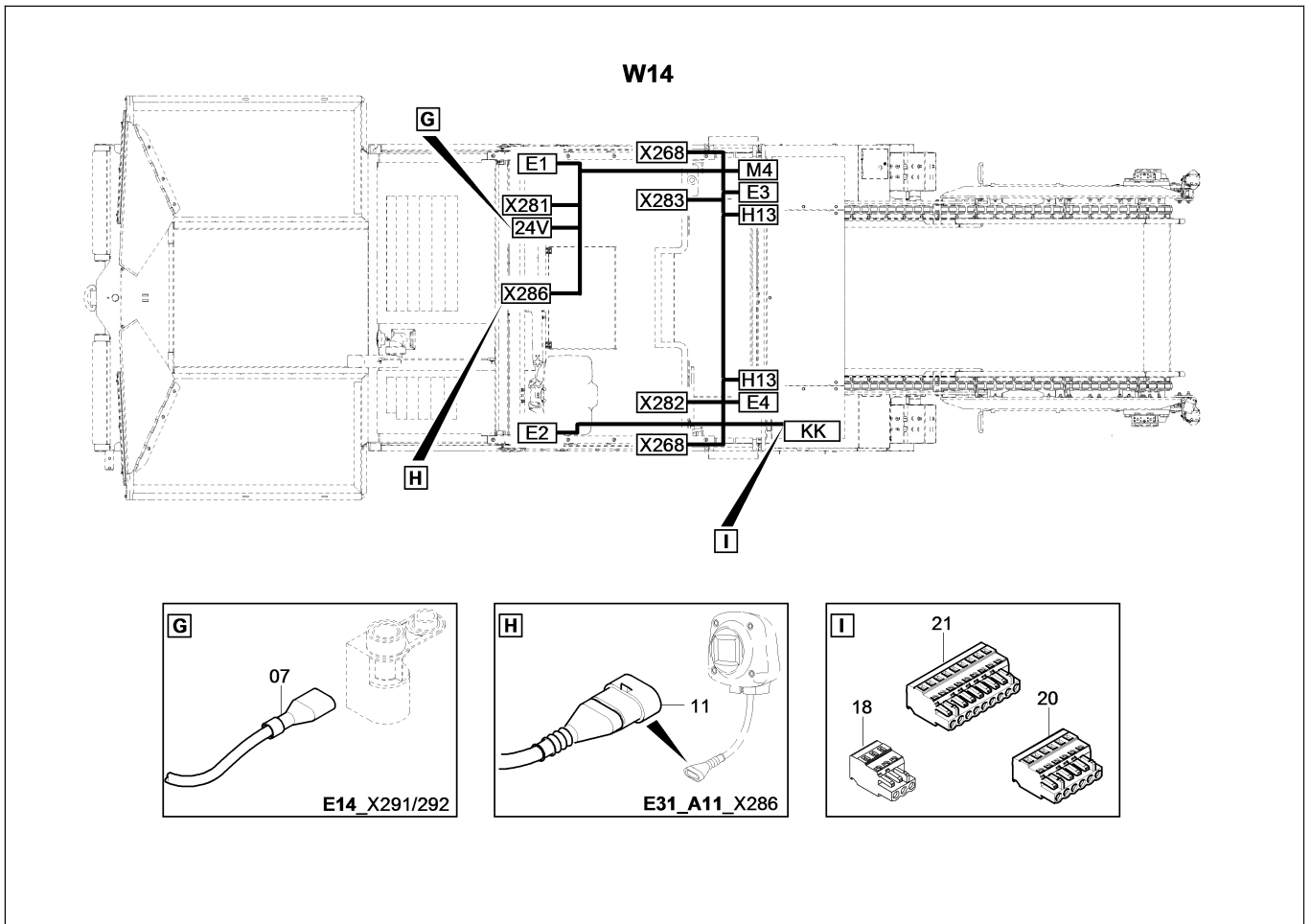


**4812010194**  
**Cable W12 TIER 4 W12 / Kabel W12 SPS TIER 4 W12**

Item Pos.	Part No. Best-Nr.	Qty. Anz.	Description	Beschreibung
1	D977180601	1	Resistor	Widerstand
2	4812041461	1	Socket shell	Buchsengehaeuse
3	4812041463	1	Socket shell	Buchsengehaeuse
4	4812035570	1	Plug	Stecker
5	D977180624	1	Resistor	Widerstand
6	D977180623	1	Resistor	Widerstand
7	D977477190	1	Plug	Stecker
8	D977477184	2	Plug	Stecker
12	4749100094	2	Receptacle	Flachsteckhuelse
13	4812034792	1	Plug	Stecker
16	D977331003	2	Timer housing	Timer Gehaeuse
19	D977397710	2	Receptacle	Flachsteckhuelse
20	4812034919	1	Female housing	Steckhuelsingehaeuse
21	4812034791	1	Plug	Stecker
57	D977397117	2	Receptacle	Flachsteckhuelse
64	D977331003	2	Timer housing	Timer Gehaeuse



**Please check TOC for use of this assembly !**  
**Bitte prüfen Sie das Inhaltsverzeichnis auf Verwendung dieser Baugruppe !**



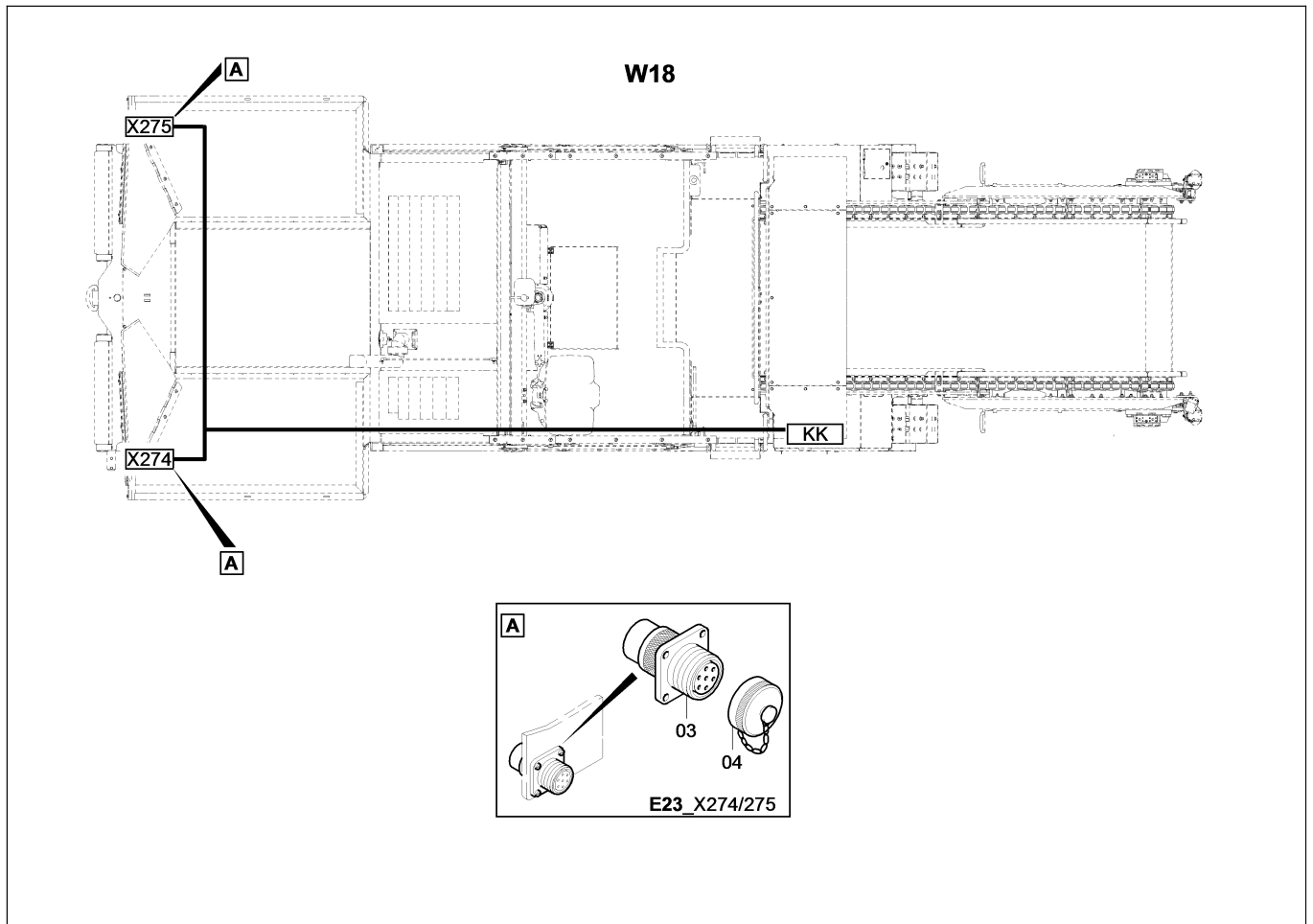
**4812010532**

**Cable harness W14 / Kabelbaum W14**

Item Pos.	Part No. Best-Nr.	Qty. Anz.	Description	Beschreibung
1	D977463195	2	Socket	Steckdose
2	4812034924	1	Plug	Stecker
4	4812034922	4	Plug	Stecker
7	D977397710	4	Receptacle	Flachsteckhuelse
10	4812043217	2	Housing	Gehause
11	4812032324	1	Plug	Stecker
12	D977330125	4	Female housing	Steckhuelsingehause
16	D977478247	2	Dust cap	Staubkappe
18	D977425167	1	Connector	Federleiste
20	4812010200	1	Connector	Federleiste
21	4812010203	1	Connector	Federleiste



Please check TOC for use of this assembly !  
Bitte prüfen Sie das Inhaltsverzeichnis auf Verwendung dieser Baugruppe !

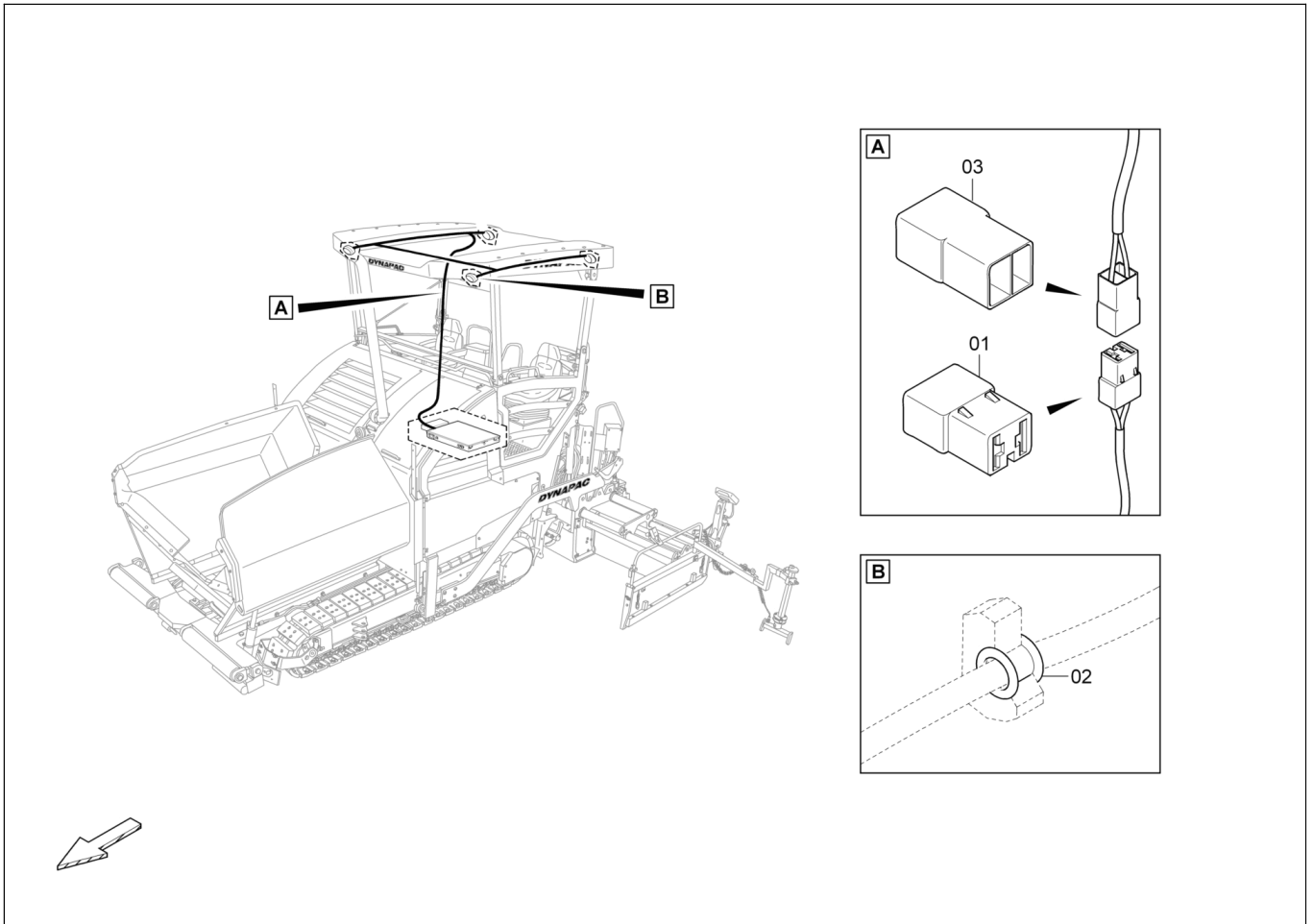


**4812044515**  
**Cable W18 / Kabel W18**

Item Pos.	Part No. Best-Nr.	Qty. Anz.	Description	Beschreibung
3	4812030918	2	Plug	Stecker
4	D977480016	2	Dust cap	Staubkappe



Please check TOC for use of this assembly !  
 Bitte prüfen Sie das Inhaltsverzeichnis auf Verwendung dieser Baugruppe !



**4812033224**  
**Cable W25 / Kabel W25**

Item Pos.	Part No. Best-Nr.	Qty. Anz.	Description	Beschreibung
1	4812034922	1	Plug	Stecker
2	D977418060	1	Rubber cap	Gummikappe
3	4812035572	1	Socket	Steckergehäuse



Please check TOC for use of this assembly !  
 Bitte prüfen Sie das Inhaltsverzeichnis auf Verwendung dieser Baugruppe !

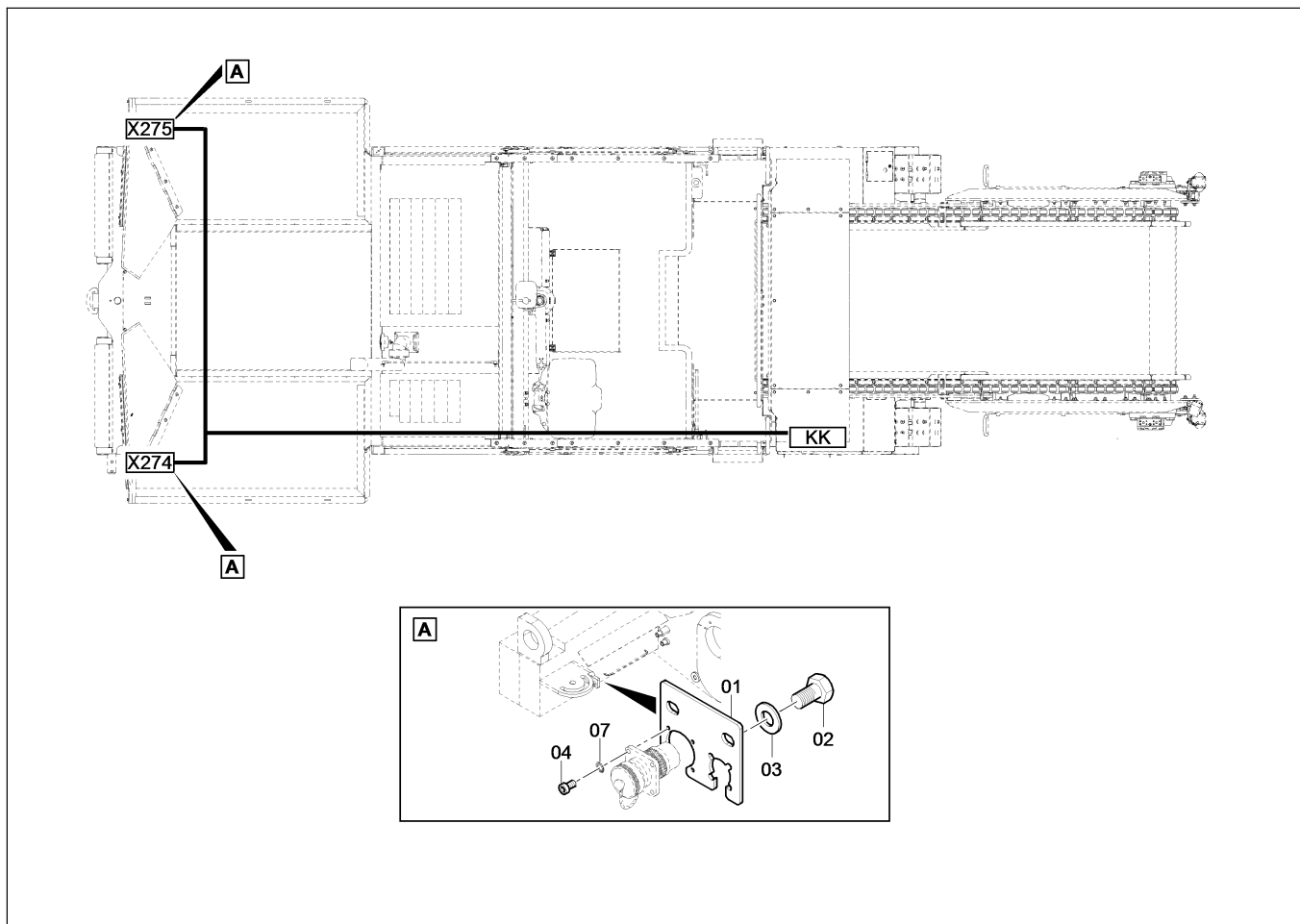
CLICK HERE TO **DOWNLOAD** THE COMPLETE MANUAL

- Thank you very much for reading the preview of the manual.
- You can download the complete manual from: [www.heydownloads.com](http://www.heydownloads.com) by clicking the link below



- Please note: If there is no response to CLICKING the link, please download this PDF first and then click on it.

CLICK HERE TO **DOWNLOAD** THE COMPLETE MANUAL



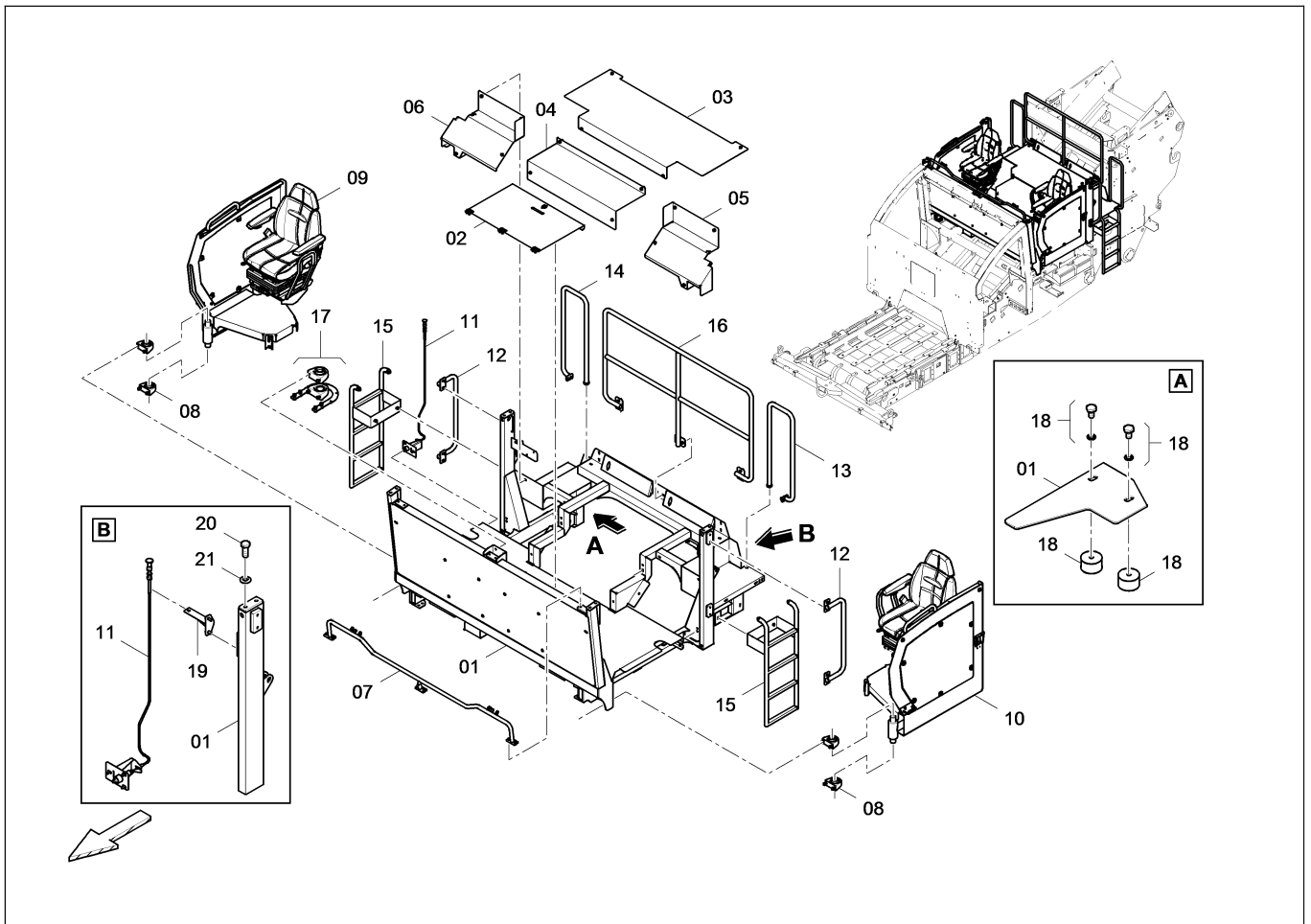
**4812044714**

**Mounting parts / Montageteile**

Item Pos.	Part No. Best-Nr.	Qty. Anz.	Description	Beschreibung
1	4812033019	1	Plate	Blech
2	4700500021	2	Hex. screw	Sechskantschraube
3	4700600006	2	Washer	Scheibe
4	4749901721	4	Screw	Schraube
7	D938900510	4	Washer	Scheibe



Please check TOC for use of this assembly !  
Bitte prüfen Sie das Inhaltsverzeichnis auf Verwendung dieser Baugruppe !

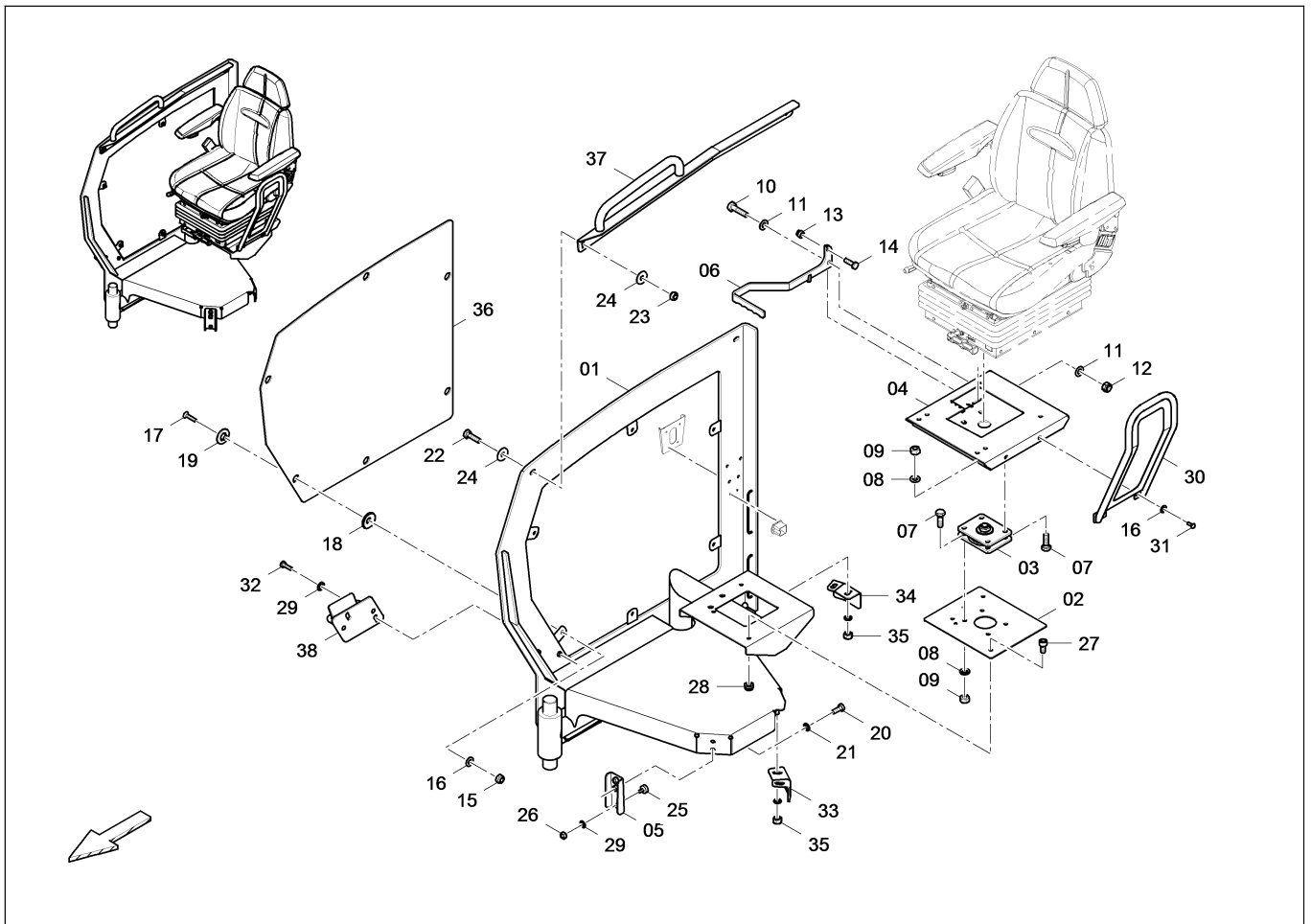


**4812224928**  
**Platform / Plattform**

Item Pos.	Part No. Best-Nr.	Qty. Anz.	Description	Beschreibung	
1	4812222742	1	Platform	Plattform	
2	4812222698	1	Track shoe	Bodenplatte	
3	4812226165	1	Partition panel	Trennblech	
4	4812226166	1	Partition panel	Trennblech	
5	4812226164	1	Partition panel	Trennblech	
6	4812226163	1	Partition panel	Trennblech	
7	4812222828	1	Railing, front	Gelaender, vorne	
8	4812226161	1	Retainer	Halter	
9	4812224430	1	Seat support, r.h.	Sitzhalter, re.	
	4812224430A	1	Seat support, r.h.	Sitzhalter, re.	A
10	4812224459	1	Seat support lh	Sitzhalter, li.	
	4812224459A	1	Seat support lh	Sitzhalter, li.	A
11	4812225007	2	Locking	Verriegelung	
12	4812226162	2	Hand rail	Handlauf	
13	4812226167	1	Hand rail, l.h.	Handlauf, li.	
14	4812226168	1	Hand rail, r.h.	Handlauf, re.	
15	4812226170	2	Ladder assy	Klappleiter	
16	4812226169	1	Hand rail	Handlauf	
17	4812226171	1	Retainer	Halter	
18	4812226179	4	Rubber buffer	Gummipuffer	
A)	Valid for s/n 0G001253, ff Gueltig ab S/N 0G001253, ff				



**Please check TOC for use of this assembly !**  
**Bitte prüfen Sie das Inhaltsverzeichnis auf Verwendung dieser Baugruppe !**



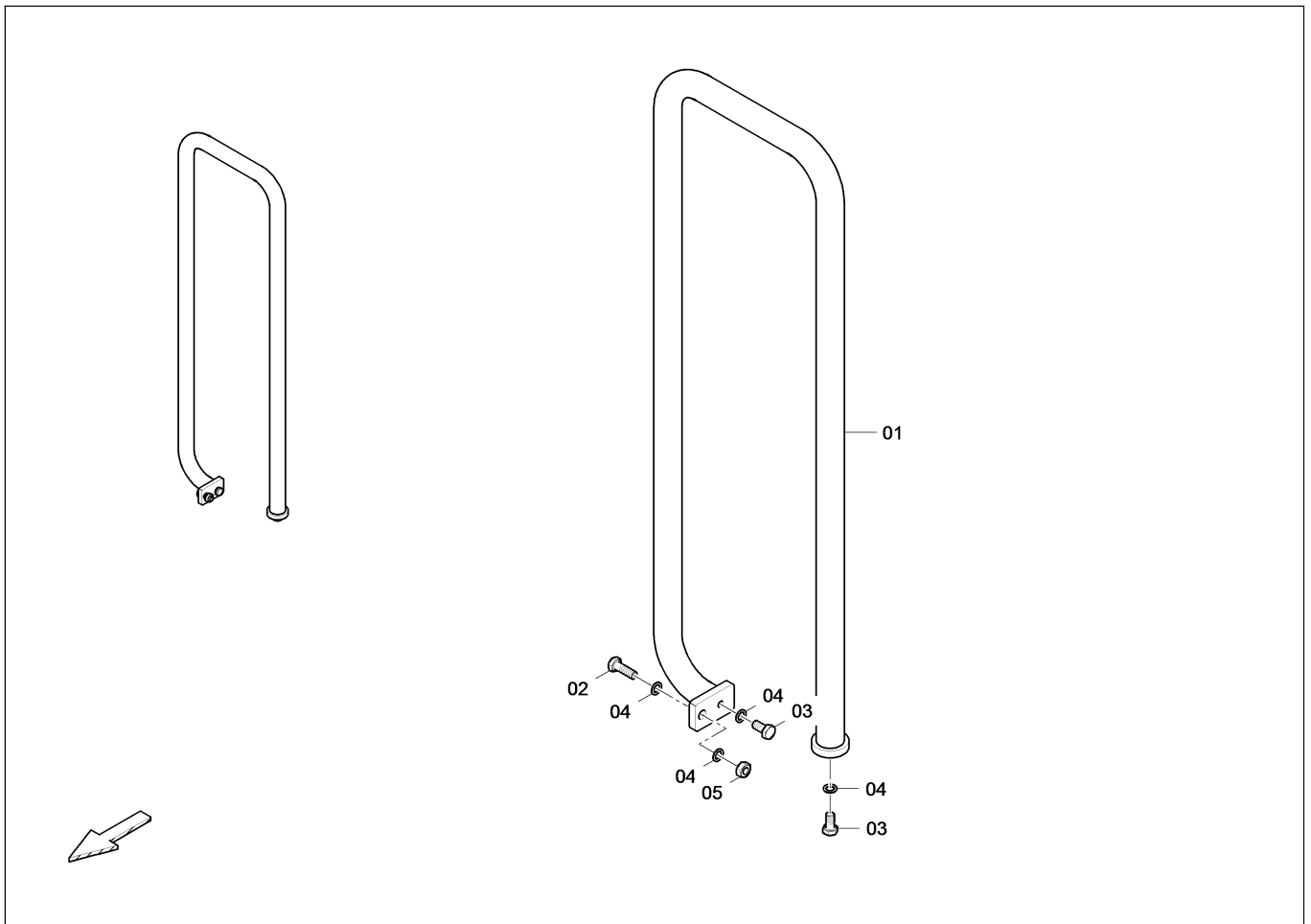
**4812224430**

**Seat support, r.h. / Sitzhalter, re.**

Item Pos.	Part No. Best-Nr.	Qty. Anz.	Description	Beschreibung
23	4700570006	2	Nut	Mutter
24	D939570016	4	Washer	Scheibe
25	4812031816	1	Rubber buffer	Gummipuffer
26	4700570005	1	Nut	Mutter
27	4812044426	3	Screw	Schraube
28	D938500008	3	Nut	Mutter
29	4749900161	3	Shake-proof washer	Schnorr-Sicherung
30	4812224989	1	Support rail	Auflageleiste
31	4700500053	2	Screw	Schraube
32	4700500021	2	Hex. screw	Sechskantschraube
33	4812224453	1	Locking plate	Sicherungsblech
34	4812224455	1	Locking plate	Sicherungsblech
35	4700570007	4	Nut	Mutter
36	4812224480	1	Washer	Scheibe
37	4812224478	1	Retainer	Halter
38	4812226249	1	Retainer	Haltebuegel
39	4747400034	1	Threadlocking	Schraubensicherung
40	4812039416	3	Spring	Feder



**Please check TOC for use of this assembly !  
Bitte prüfen Sie das Inhaltsverzeichnis auf Verwendung dieser Baugruppe !**



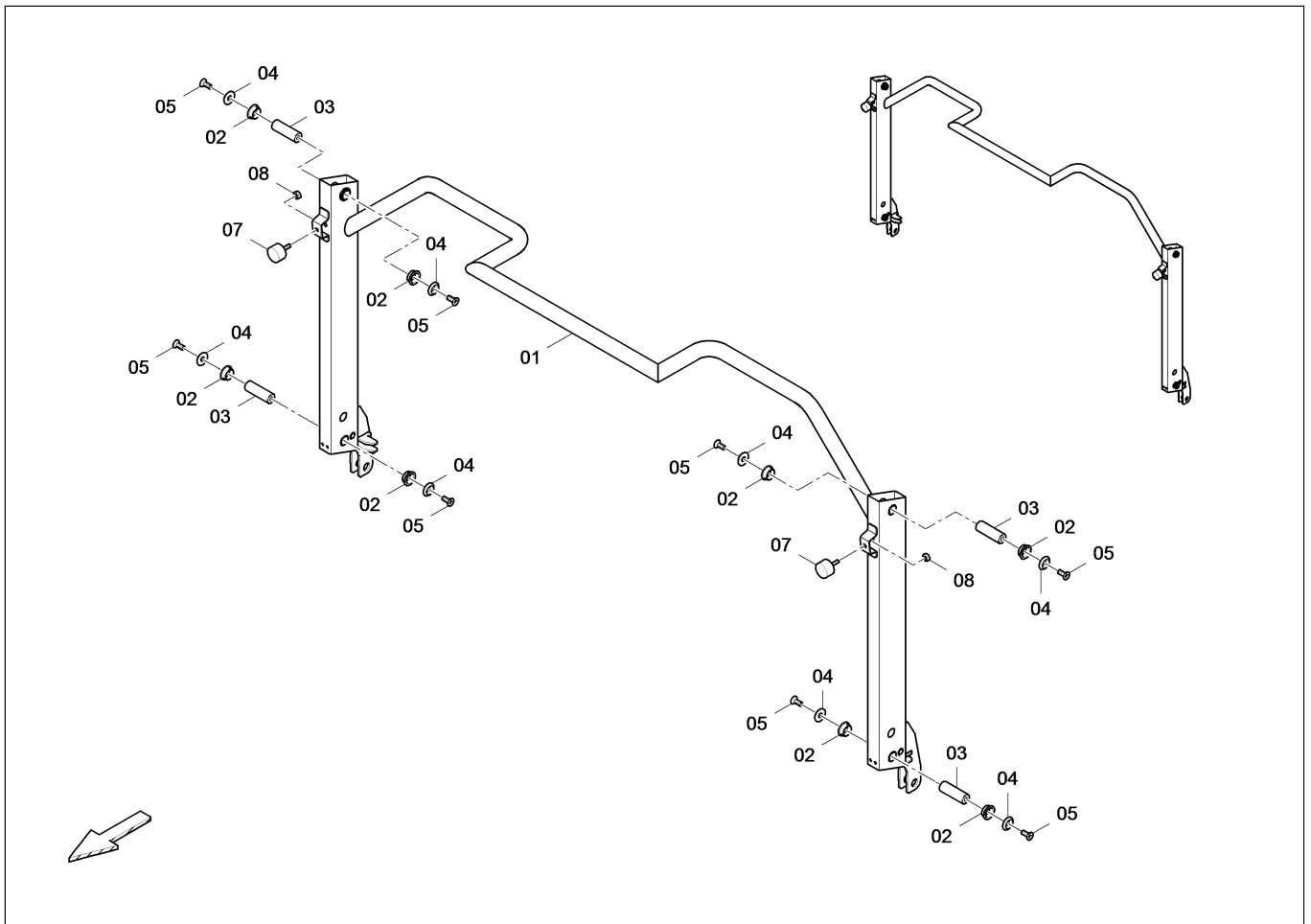
**4812226168**

**Hand rail, r.h. / Handlauf, re.**

Item Pos.	Part No. Best-Nr.	Qty. Anz.	Description	Beschreibung
1	4812226143	1	Hand rail	Handlauf
2	4700500029	1	Screw	Schraube
3	4700500048	2	Screw	Schraube
4	4749900025	4	Washer	Scheibe
5	4700570006	1	Nut	Mutter



Please check TOC for use of this assembly !  
Bitte prüfen Sie das Inhaltsverzeichnis auf Verwendung dieser Baugruppe !

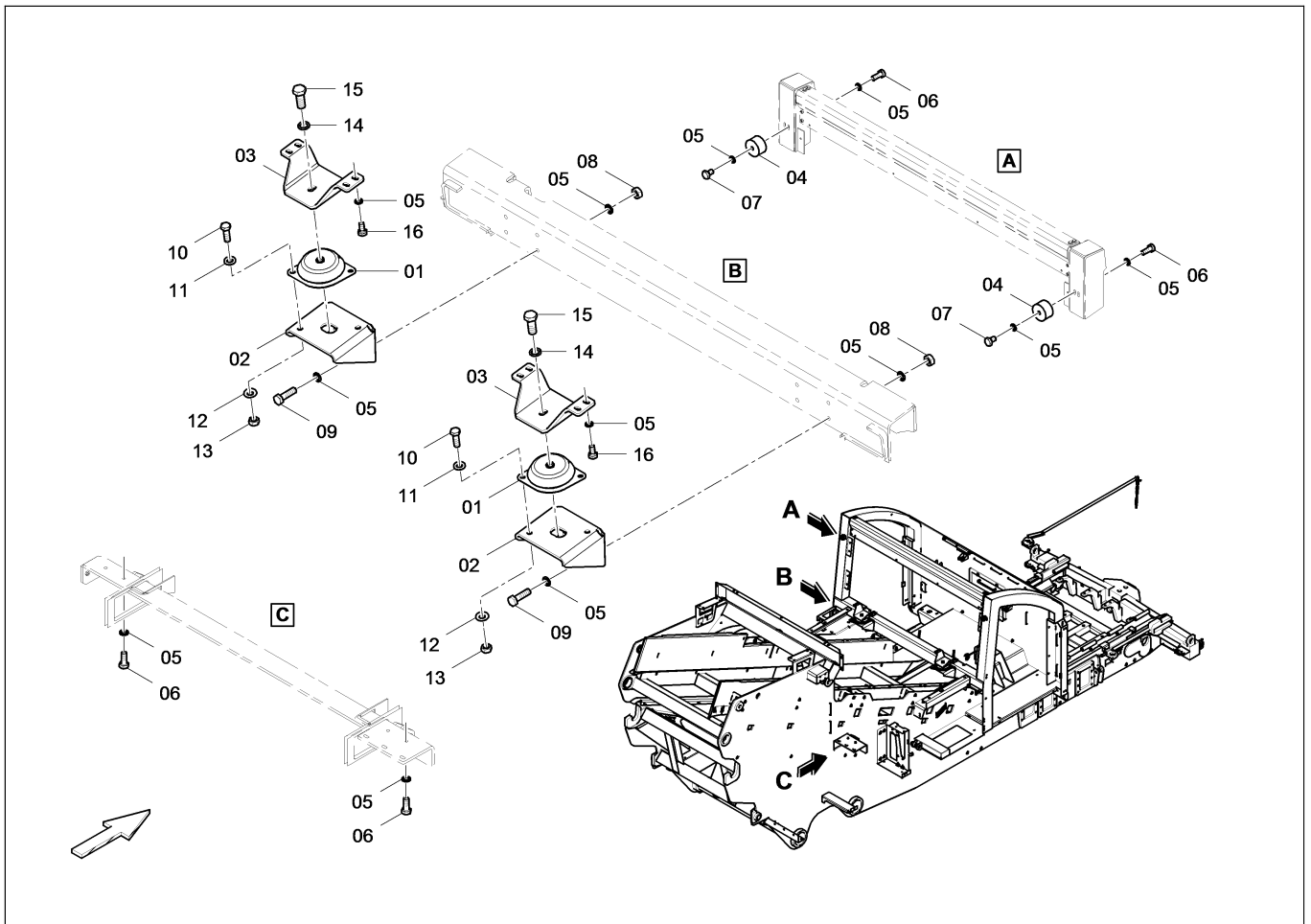


**4812224530**  
**Roof frame / Dachrahmen**

Item Pos.	Part No. Best-Nr.	Qty. Anz.	Description	Beschreibung
1	4812224529	1	Roof frame	Dachrahmen
2	D930136815	8	Bushing	Buchse
3	4812047731	4	Axle	Achse
4	4812040328	8	Washer	Scheibe
5	D939475275	8	Screw	Schraube
7	4812036939	2	Rubber buffer	Gummipuffer
8	4700570006	2	Nut	Mutter



Please check TOC for use of this assembly !  
 Bitte prüfen Sie das Inhaltsverzeichnis auf Verwendung dieser Baugruppe !



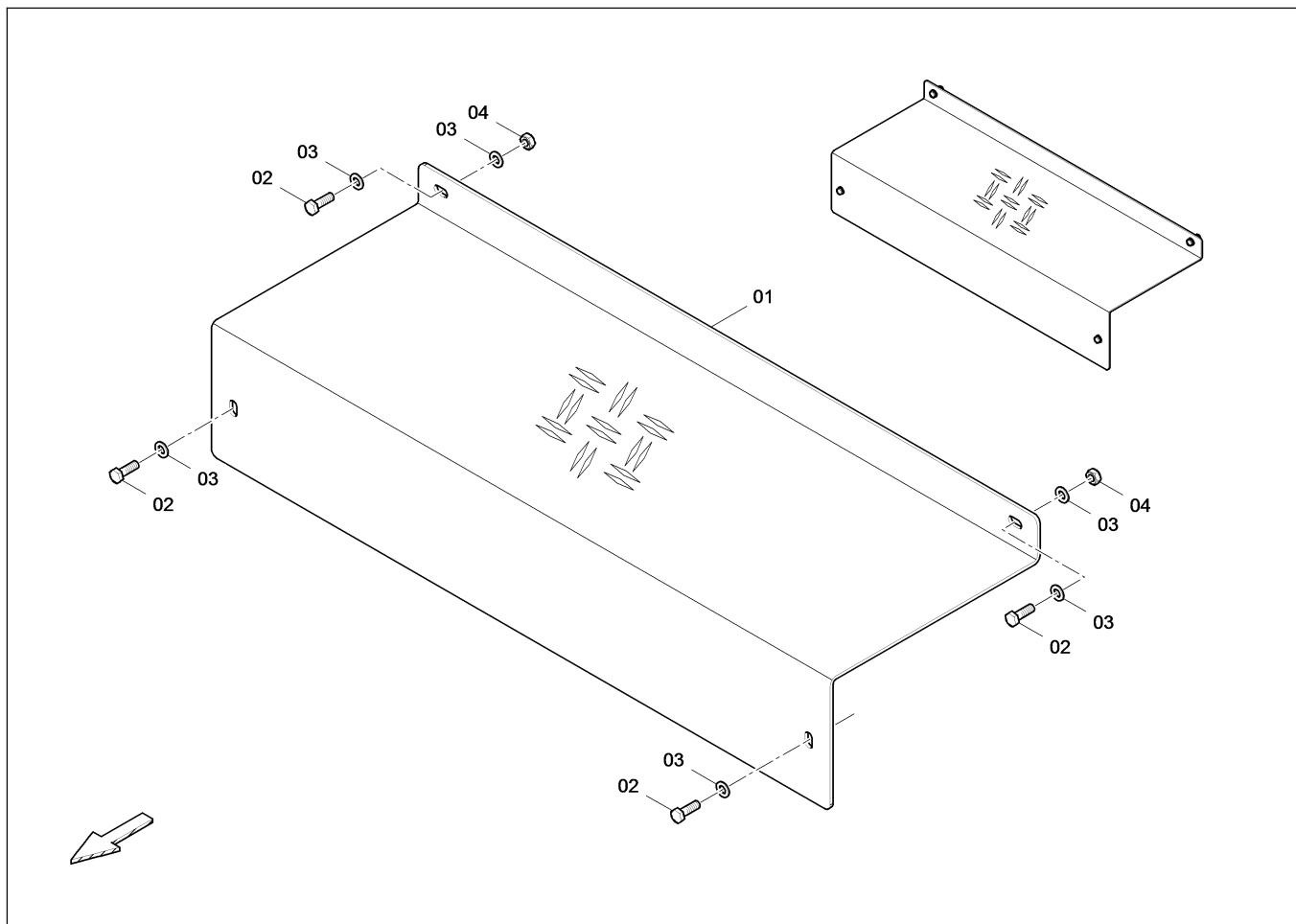
**4812225933**

**Vibration damper / Schwingungsdaempfer**

Item Pos.	Part No. Best-Nr.	Qty. Anz.	Description	Beschreibung
1	4812045998	2	Lower part, engine	Maschinenfuss
2	4812224178	2	Bracket	Motorhalter
3	4812224175	2	Bracket	Motorhalter
4	4812036986	2	Rubber-metal buffer	Gummi-Metall-Puffer
5	4749900025	32	Washer	Scheibe
6	4749900776	6	Screw	Schraube
7	4700500043	2	Screw	Schraube
8	4700570006	8	Nut	Mutter
9	4700500234	8	Screw	Schraube
10	4700500037	4	Screw	Schraube
11	4700600009	4	Washer	Scheibe
12	D930435674	4	Washer	Scheibe
13	D938192610	4	Nut	Mutter
14	4749900008	2	Washer	Scheibe
15	4700500093	2	Screw	Schraube
16	4700500027	8	Screw	Schraube



Please check TOC for use of this assembly !  
Bitte prüfen Sie das Inhaltsverzeichnis auf Verwendung dieser Baugruppe !

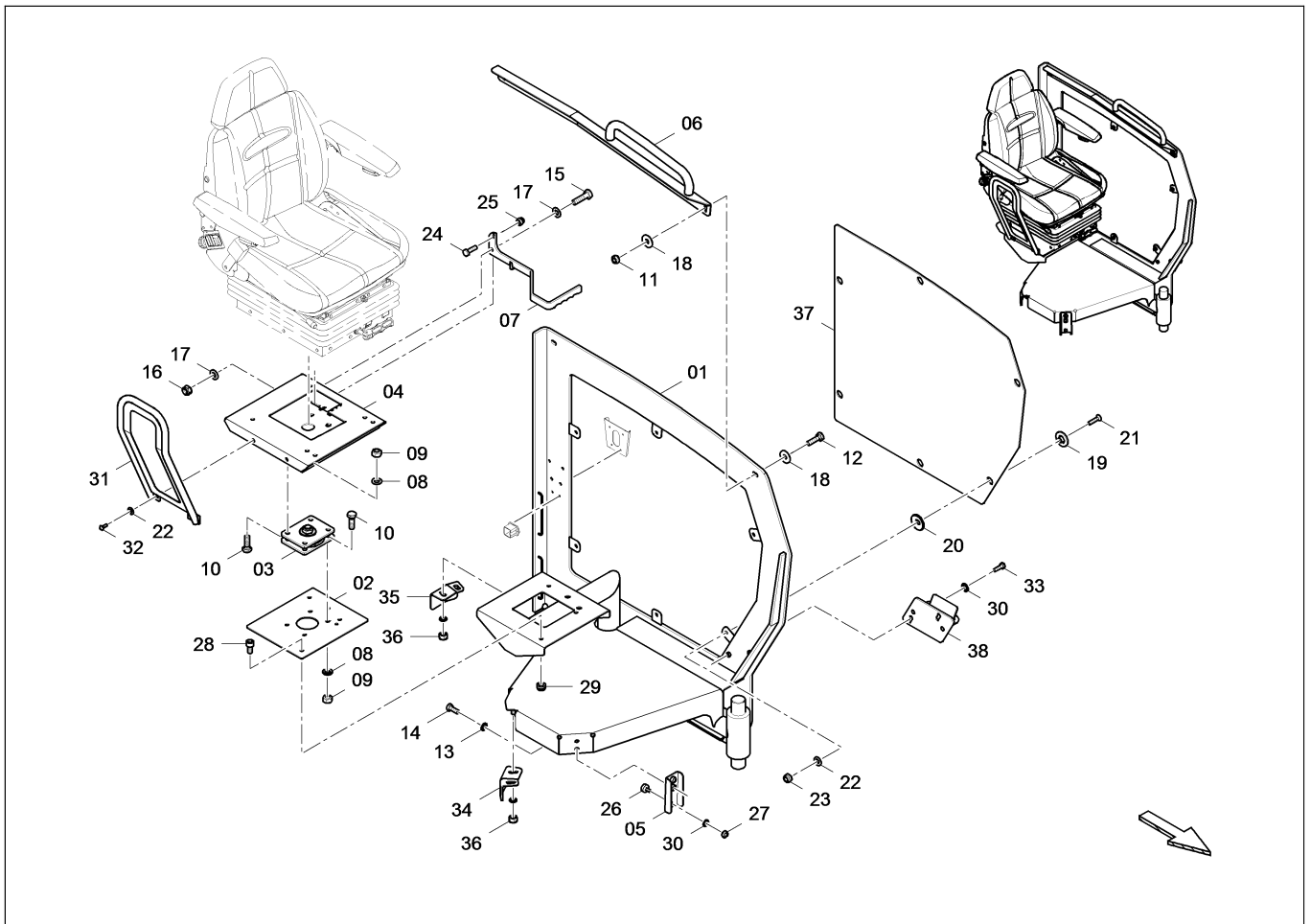


**4812226166**  
**Partition panel / Trennblech**

Item Pos.	Part No. Best-Nr.	Qty. Anz.	Description	Beschreibung
1	481222744	1	Partition panel	Trennblech
2	4700500029	4	Screw	Schraube
3	4700600008	6	Washer	Scheibe
4	4700570006	2	Nut	Mutter



Please check TOC for use of this assembly !  
 Bitte prüfen Sie das Inhaltsverzeichnis auf Verwendung dieser Baugruppe !

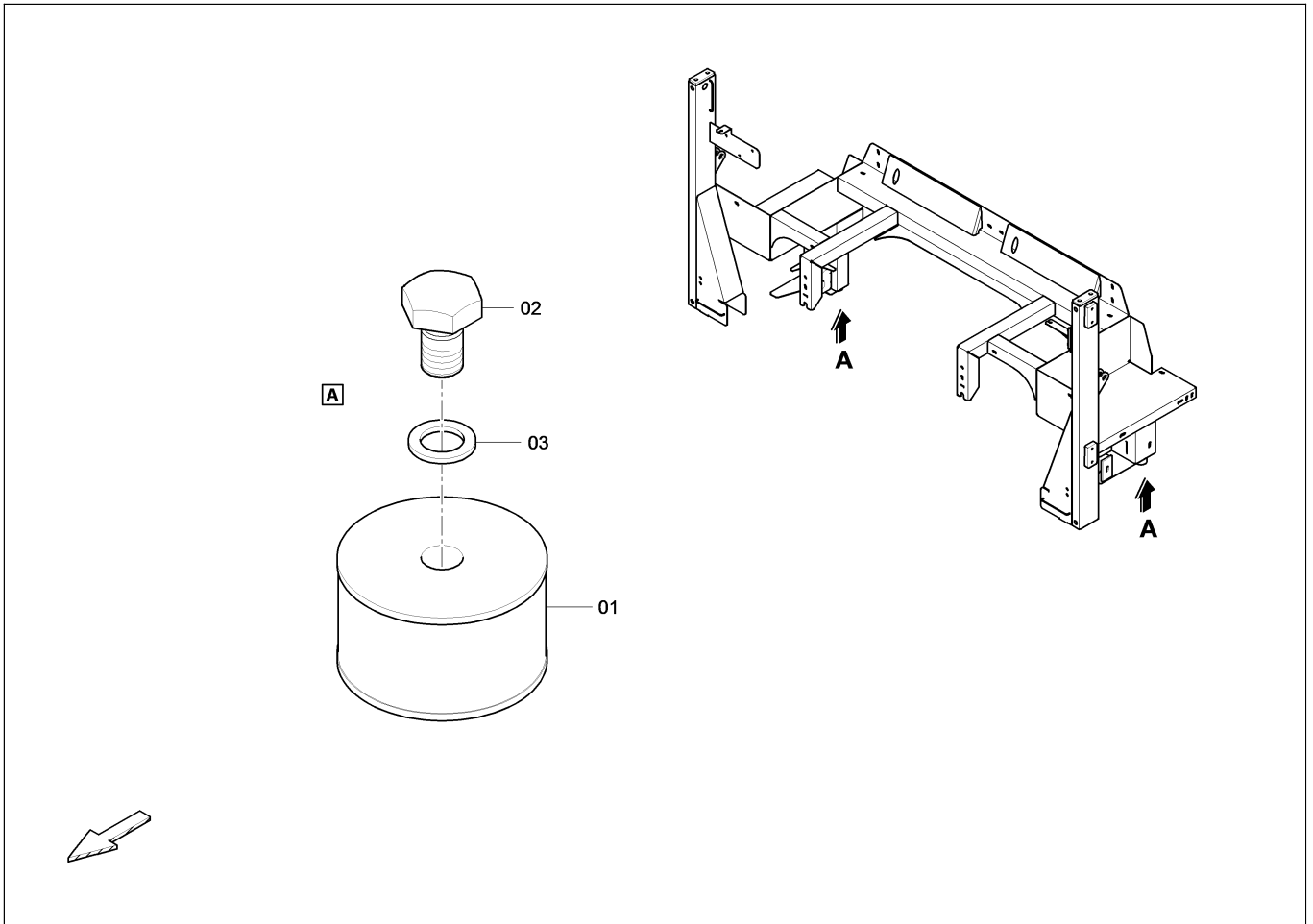


**4812224459**  
**Seat support lh / Sitzhalter, li.**

Item Pos.	Part No. Best-Nr.	Qty. Anz.	Description	Beschreibung
23	D938501007	6	Nut	Mutter
24	4700500040	1	Screw	Schraube
25	D938490006	1	Nut	Mutter
26	4812031816	1	Rubber buffer	Gummipuffer
27	4700570005	1	Nut	Mutter
28	4812044426	3	Screw	Schraube
29	D938500008	3	Nut	Mutter
30	4749900161	3	Shake-proof washer	Schnorr-Sicherung
31	4812224989	1	Support rail	Auflageleiste
32	4700500053	2	Screw	Schraube
33	4700500021	2	Hex. screw	Sechskantschraube
34	4812224455	1	Locking plate	Sicherungsblech
35	4812224453	1	Locking plate	Sicherungsblech
36	4700570007	4	Nut	Mutter
37	4812224480	1	Washer	Scheibe
38	4812226243	1	Retainer	Haltebuegel
39	4747400034	1	Threadlocking	Schraubensicherung
40	4812039416	3	Spring	Feder



Please check TOC for use of this assembly !  
 Bitte prüfen Sie das Inhaltsverzeichnis auf Verwendung dieser Baugruppe !

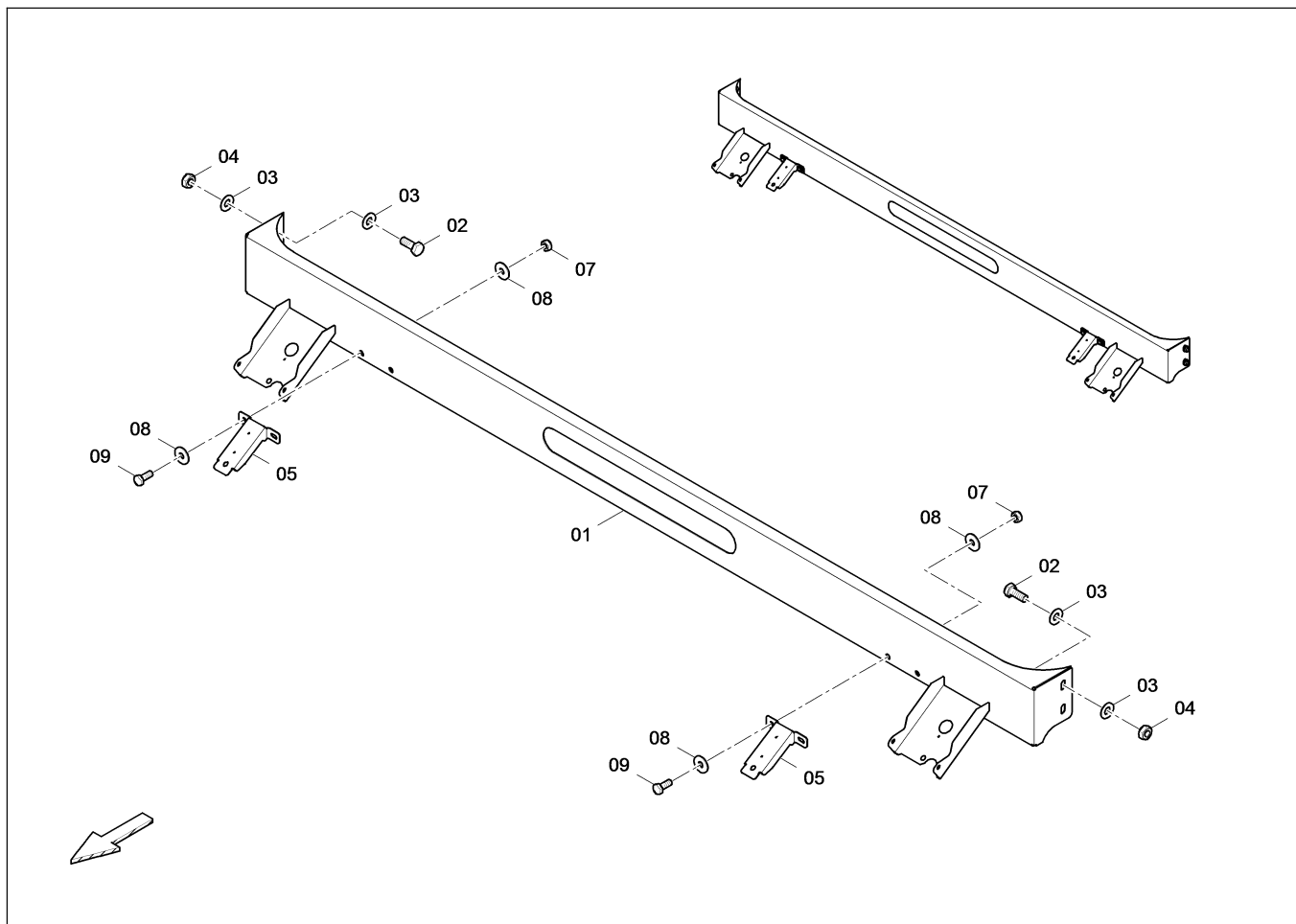


**4812226179**  
**Rubber buffer / Gummipuffer**

Item Pos.	Part No. Best-Nr.	Qty. Anz.	Description	Beschreibung
1	4812036986	1	Rubber-metal buffer	Gummi-Metall-Puffer
2	4700500043	1	Screw	Schraube
3	4749900025	1	Washer	Scheibe



Please check TOC for use of this assembly !  
 Bitte prüfen Sie das Inhaltsverzeichnis auf Verwendung dieser Baugruppe !



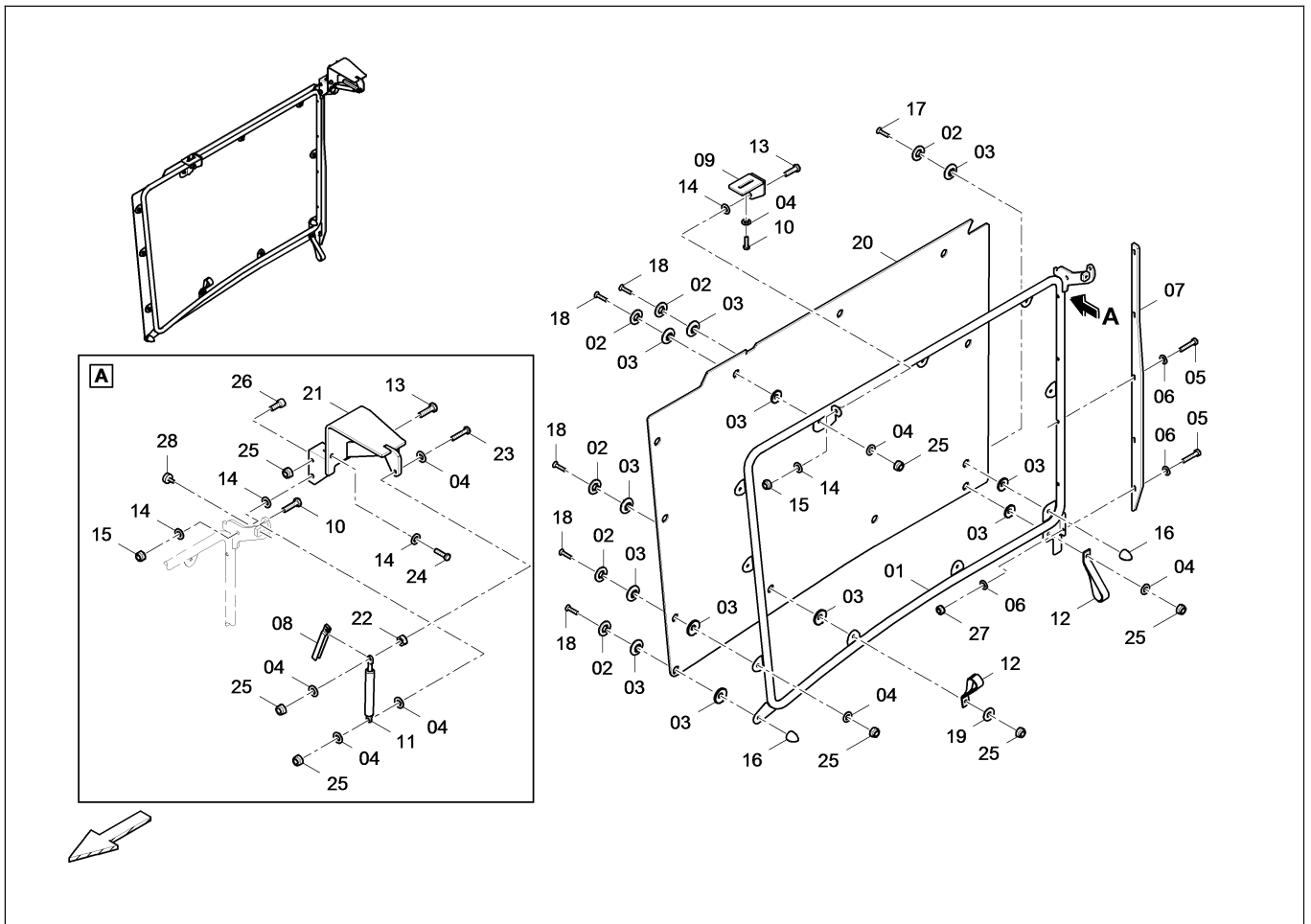
**4812224868**

**Screw angle / Anschraubwinkel**

Item Pos.	Part No. Best-Nr.	Qty. Anz.	Description	Beschreibung
1	4812224570	1	Screw angle	Anschraubwinkel
2	4749900776	4	Screw	Schraube
3	4812027063	8	Washer	Scheibe
4	4700570006	4	Nut	Mutter
5	4812005677	2	Lamp holder	Lampenhalter
7	4700570005	4	Nut	Mutter
8	D939570014	8	Washer	Scheibe
9	4700500053	4	Screw	Schraube



Please check TOC for use of this assembly !  
Bitte prüfen Sie das Inhaltsverzeichnis auf Verwendung dieser Baugruppe !



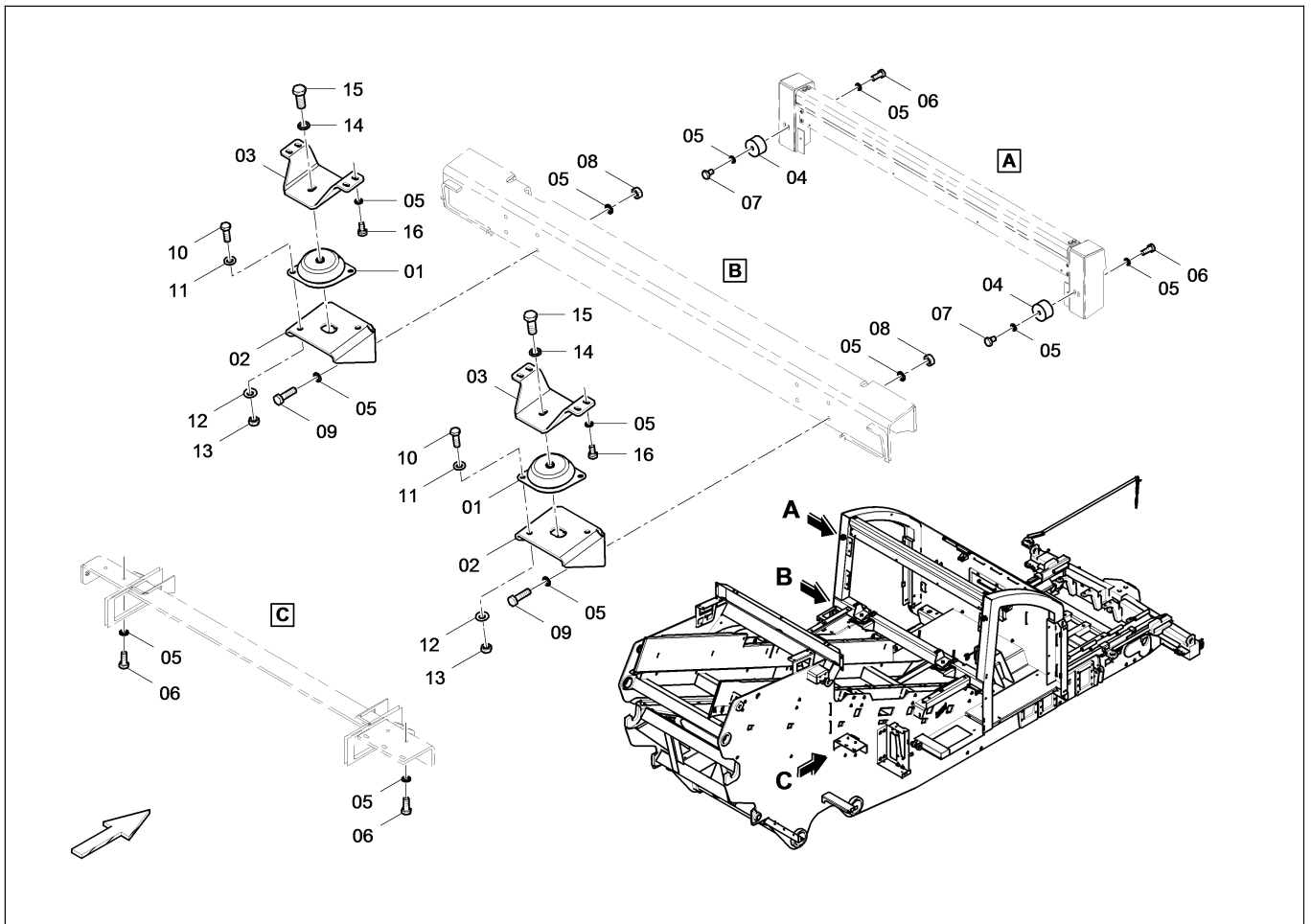
**4812226222**

**Window cpl. r.h. / Aufstellfenster KPL re.**

Item Pos.	Part No. Best-Nr.	Qty. Anz.	Description	Beschreibung
1	4812226219	1	Frame	Rahmen
2	4812036950	12	Retainer	Glashalter
3	4812036951	24	Retainer	Glashalter
4	4700600006	15	Washer	Scheibe
5	D938165494	5	Screw	Schraube
6	4700600003	6	Washer	Scheibe
7	4812226224	1	Protective strip	Schutzleiste
8	D930429004	1	Safety bow	Sicherungsbugel
9	4812005568	1	Retainer, r.h.	Halter, re.
10	4700500138	3	Screw	Schraube
11	4812044497	1	Gas spring	Gasfeder
12	4812046742	2	Shackle	Lasche
13	4700500234	2	Screw	Schraube
14	4700904230	9	Washer	Scheibe
15	D938481009	2	Nut	Mutter
16	4812047732	2	Support buffer	Auflagepuffer
17	D939470223	1	Screw	Schraube
18	D939475224	11	Screw	Schraube
19	D939570514	1	Washer	Scheibe
20	4812224694	1	Window	Fenster
21	4812005567	1	Retainer, r.h.	Halter, re.
22	4700570005	1	Nut	Mutter



Please check TOC for use of this assembly !  
Bitte prüfen Sie das Inhaltsverzeichnis auf Verwendung dieser Baugruppe !



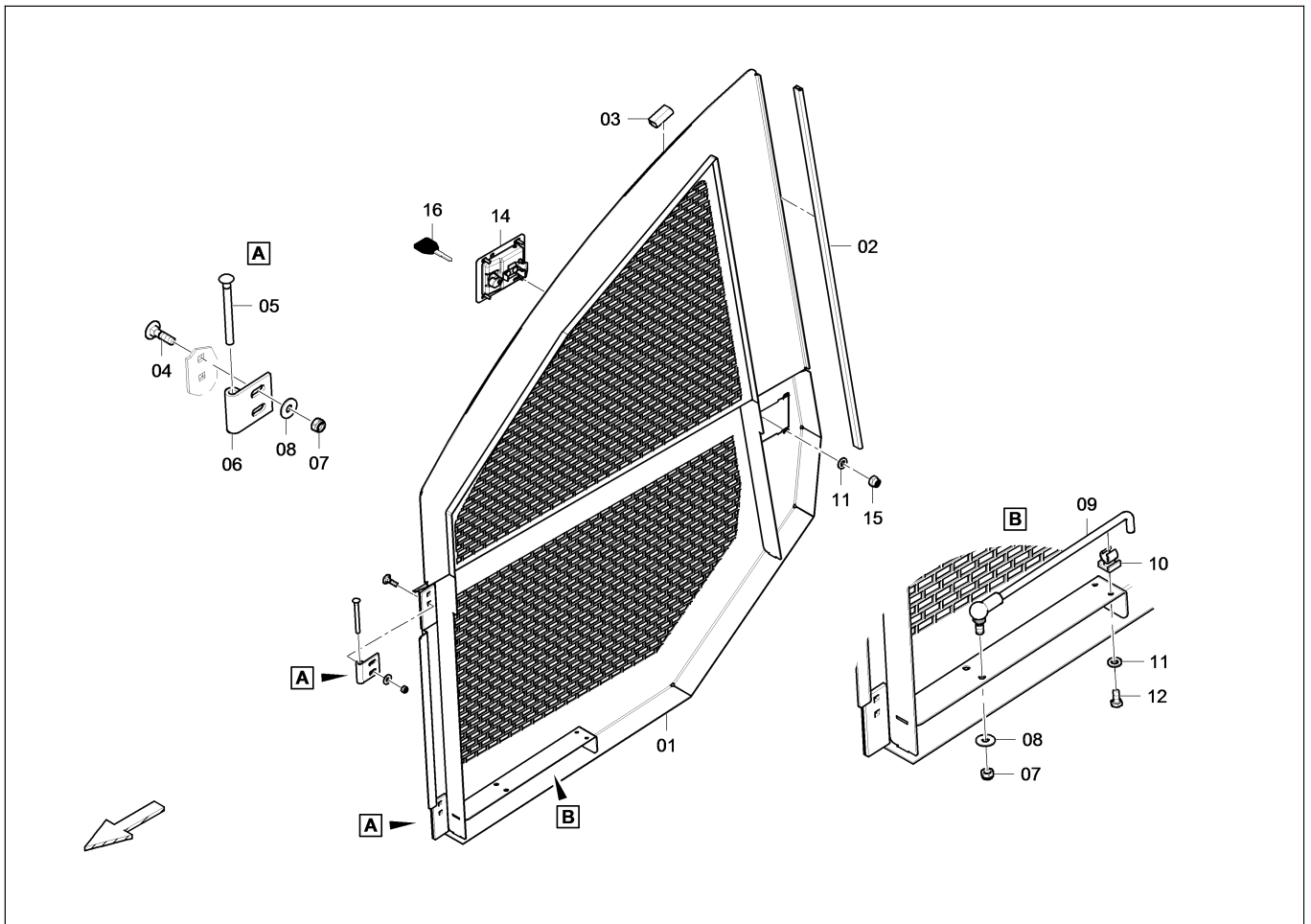
**4812225933**

**Vibration damper / Schwingungsdaempfer**

Item Pos.	Part No. Best-Nr.	Qty. Anz.	Description	Beschreibung
1	4812045998	2	Lower part, engine	Maschinenfuss
2	4812224178	2	Bracket	Motorhalter
3	4812224175	2	Bracket	Motorhalter
4	4812036986	2	Rubber-metal buffer	Gummi-Metall-Puffer
5	4749900025	32	Washer	Scheibe
6	4749900776	6	Screw	Schraube
7	4700500043	2	Screw	Schraube
8	4700570006	8	Nut	Mutter
9	4700500234	8	Screw	Schraube
10	4700500037	4	Screw	Schraube
11	4700600009	4	Washer	Scheibe
12	D930435674	4	Washer	Scheibe
13	D938192610	4	Nut	Mutter
14	4749900008	2	Washer	Scheibe
15	4700500093	2	Screw	Schraube
16	4700500027	8	Screw	Schraube



Please check TOC for use of this assembly !  
Bitte prüfen Sie das Inhaltsverzeichnis auf Verwendung dieser Baugruppe !

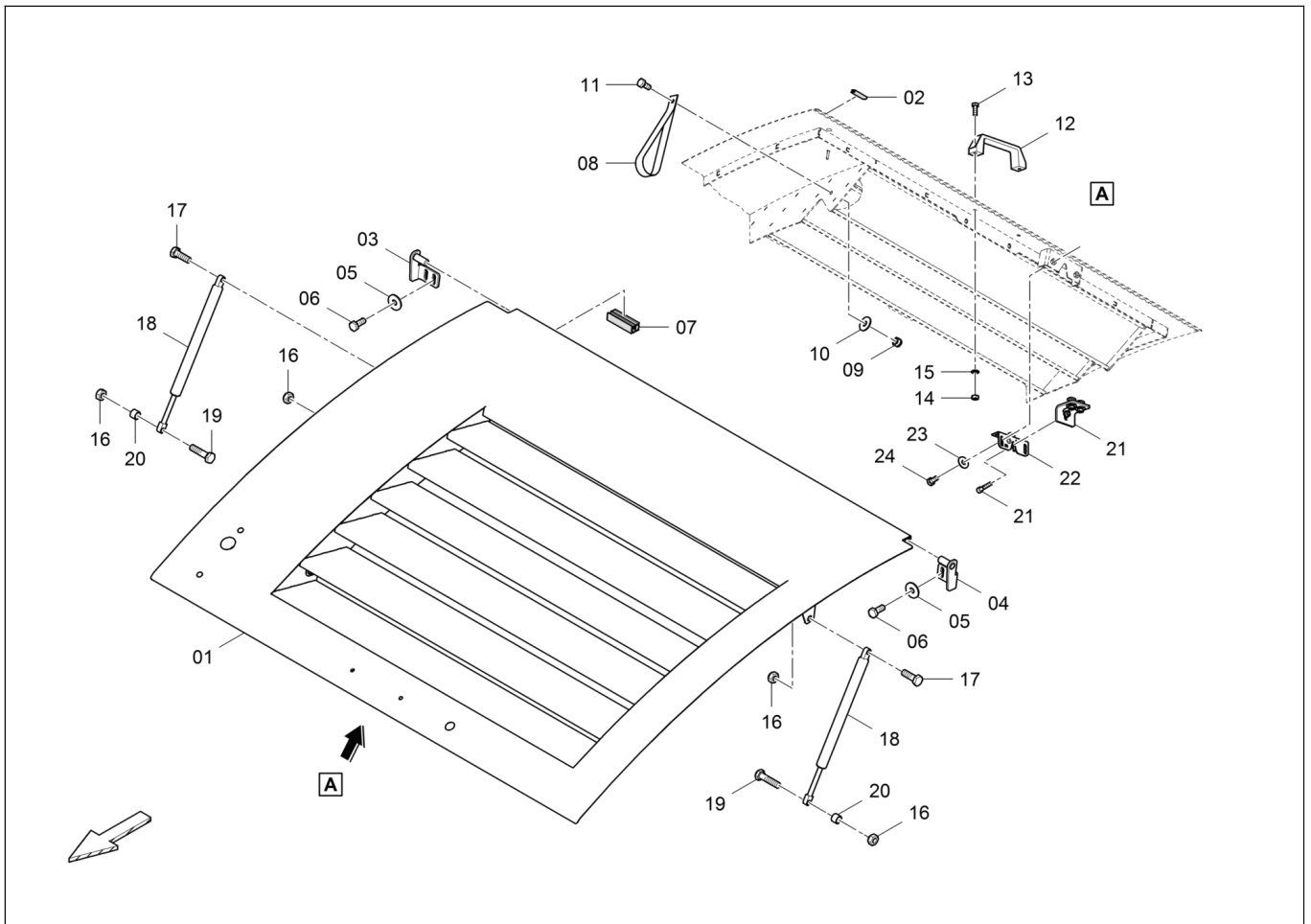


**4812225725**  
**Door, r. h. / Tuer, re.**

Item Pos.	Part No. Best-Nr.	Qty. Anz.	Description	Beschreibung
1	4812225726	1	Plate	Blech
2	D930235495	1	Profiled joint x m	Dichtprofil x m
3	D930280172	1	Profiled joint x m	Dichtprofil x m
4	D937626271	4	Screw	Schraube
5	4812033152	2	Pin	Stift
6	4812033146	2	Hinge	Scharnier
7	D938481008	5	Nut	Mutter
8	D939505023	5	Washer	Scheibe
9	4812041407	1	Support rod	Haltestange
10	D953509710	1	Clip	Woeste-Clip
11	4700600004	5	Washer	Scheibe
12	4700500012	1	Screw	Schraube
14	1615696703	1	Handle	Griff
15	D938490006	4	Nut	Mutter
16	1615727100	1	Key	Schluessel



Please check TOC for use of this assembly !  
 Bitte prüfen Sie das Inhaltsverzeichnis auf Verwendung dieser Baugruppe !



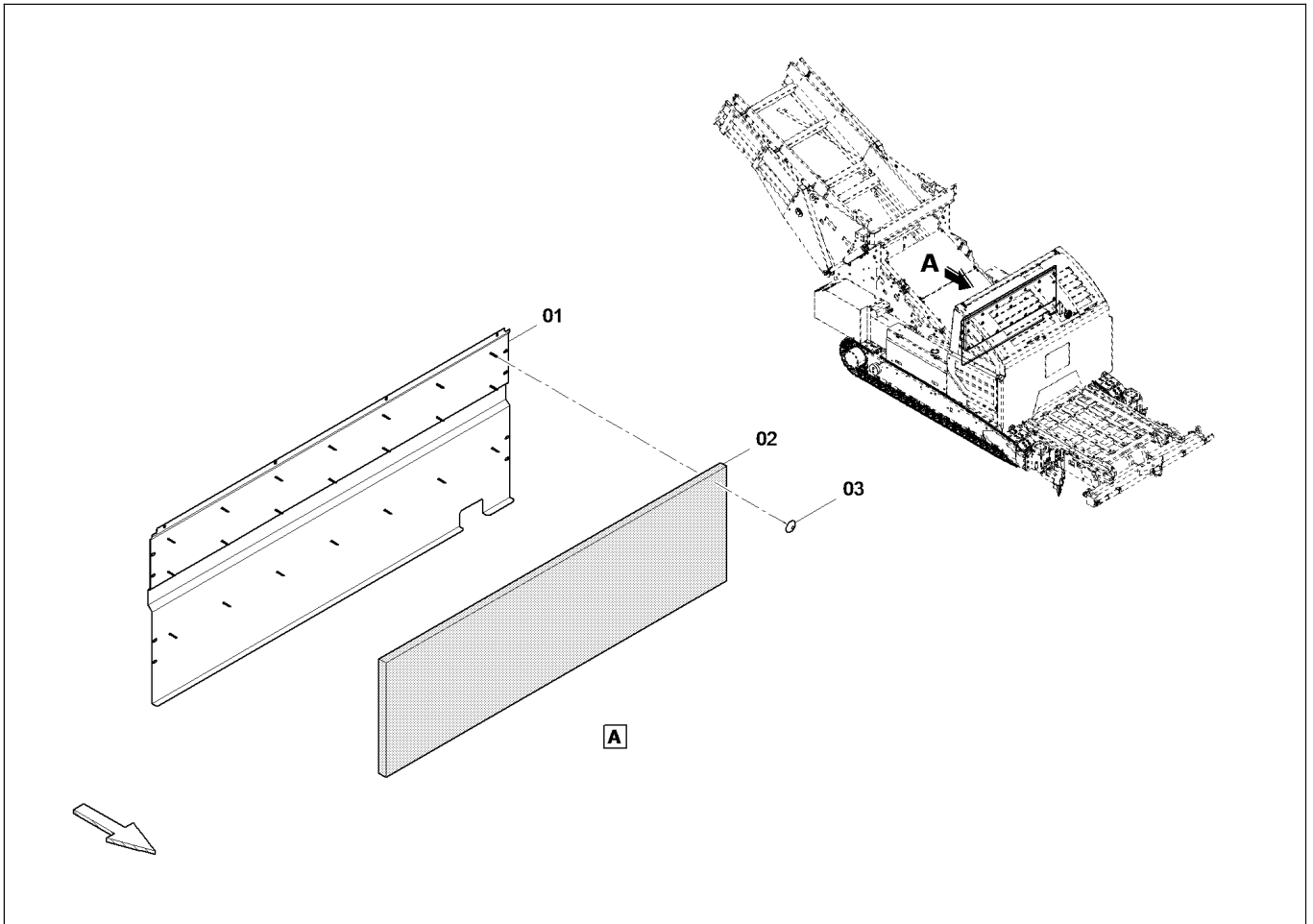
**4812225715**

**Iso- hood r.h. / Iso- Haube re.**

Item Pos.	Part No. Best-Nr.	Qty. Anz.	Description	Beschreibung
1	4812225716	1	Hood, r.h.	Haube, re.
2	D930280159	1	Edge protection x m	Kantenschutz x m
3	4812032250	1	Joint	Gelenk
4	4812032246	1	Joint	Gelenk
5	D939570514	4	Washer	Scheibe
6	4700500053	4	Screw	Schraube
7	D930280162	1	Rubber seal x m	Gummidichtung x m
8	4812043328	1	Loop	Handschlaufe
9	D938481008	1	Nut	Mutter
10	D939570014	1	Washer	Scheibe
11	D938150648	1	Screw	Schraube
12	1202867300	1	Handle	Handgriff
13	4749900078	2	Screw	Schraube
14	D938190514	2	Nut	Mutter
15	4700600004	2	Washer	Scheibe
16	4700570006	4	Nut	Mutter
17	4700500029	2	Screw	Schraube
18	4812227040	2	Gas spring	Gasfeder
19	4700500240	2	Screw	Schraube
20	4812034561	2	Distance bushing	Distanzbuchse
21	4812034713	1	Locking	Verriegelung
22	4812032847	1	Lock	Verschluss



**Please check TOC for use of this assembly !  
Bitte prüfen Sie das Inhaltsverzeichnis auf Verwendung dieser Baugruppe !**

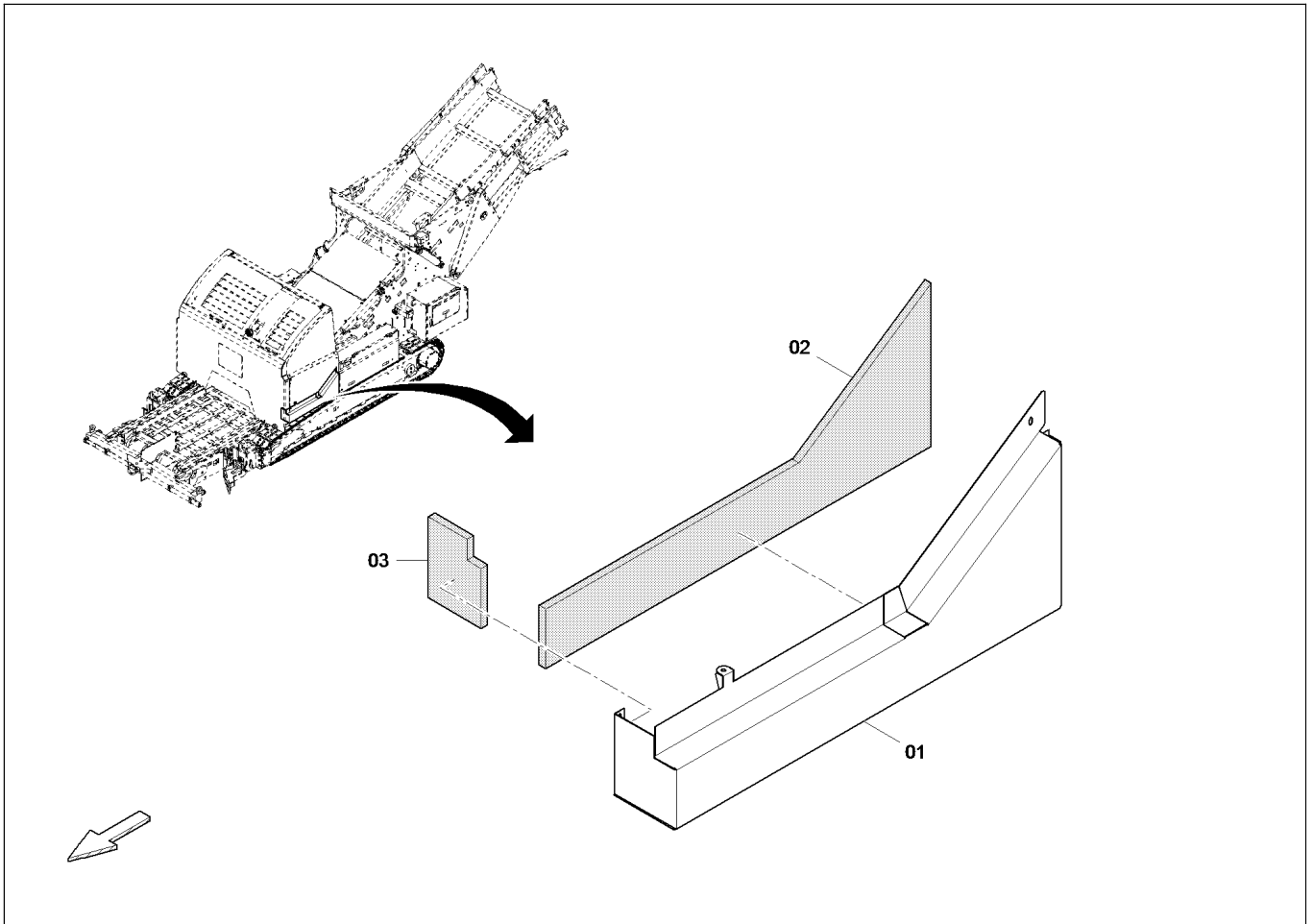


**4812227721**  
Bulk head / Trennwand

Item Pos.	Part No. Best-Nr.	Qty. Anz.	Description	Beschreibung
1	4812226585	1	Bulk head	Trennwand
2	4812044658	1	Insulating board	Daemmplatte
3	4749301479	21	Clip	Clip



Please check TOC for use of this assembly !  
Bitte prüfen Sie das Inhaltsverzeichnis auf Verwendung dieser Baugruppe !



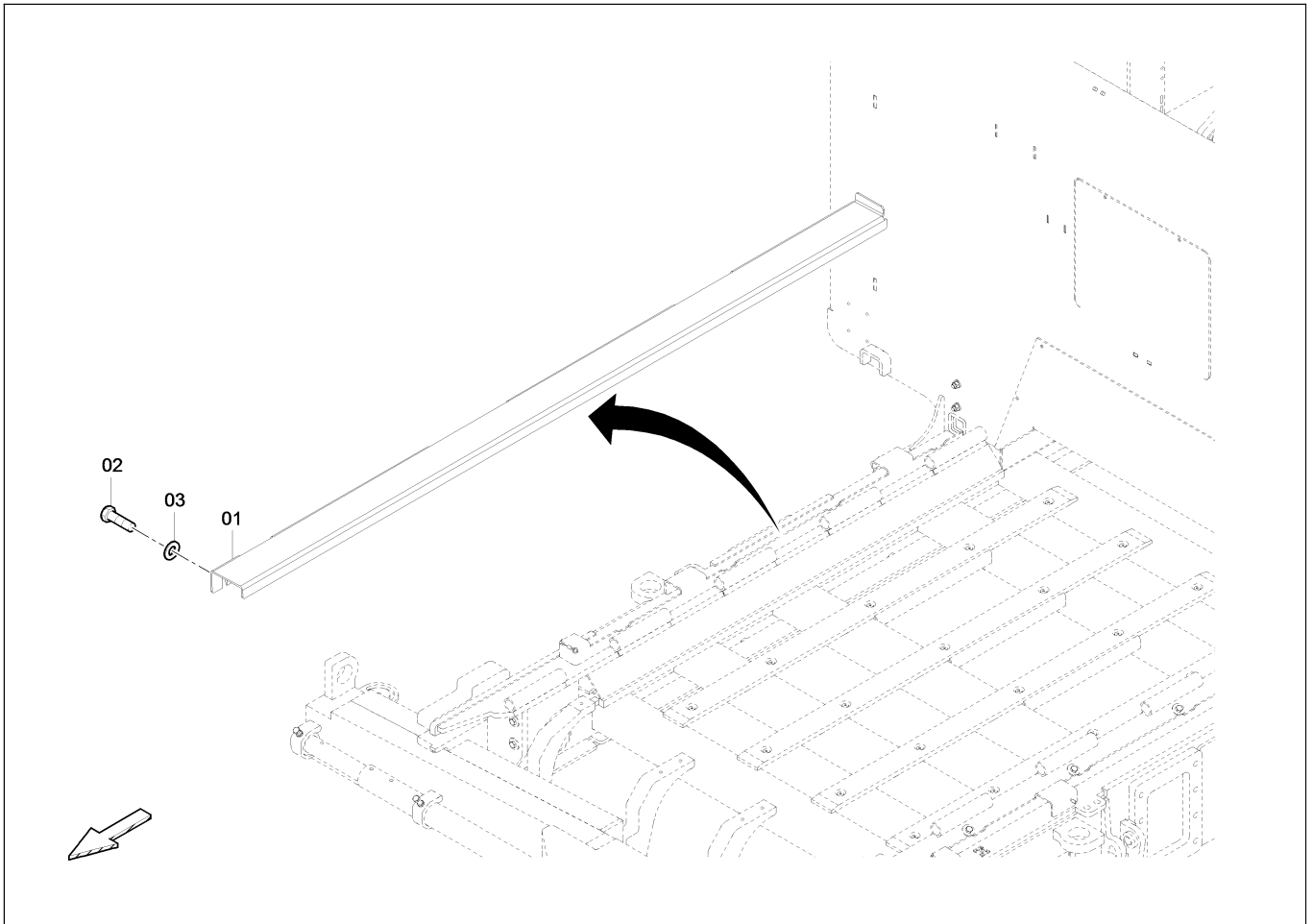
**4812227656**

**Side plate, l.h. / Seitenblech, li**

Item Pos.	Part No. Best-Nr.	Qty. Anz.	Description	Beschreibung
1	4812224609	1	Side plate, l.h.	Seitenblech, li
2	4812227640	1	Insulating material	Daemmstoff
3	4812227671	1	Insulating material	Daemmstoff



Please check TOC for use of this assembly !  
Bitte prüfen Sie das Inhaltsverzeichnis auf Verwendung dieser Baugruppe !

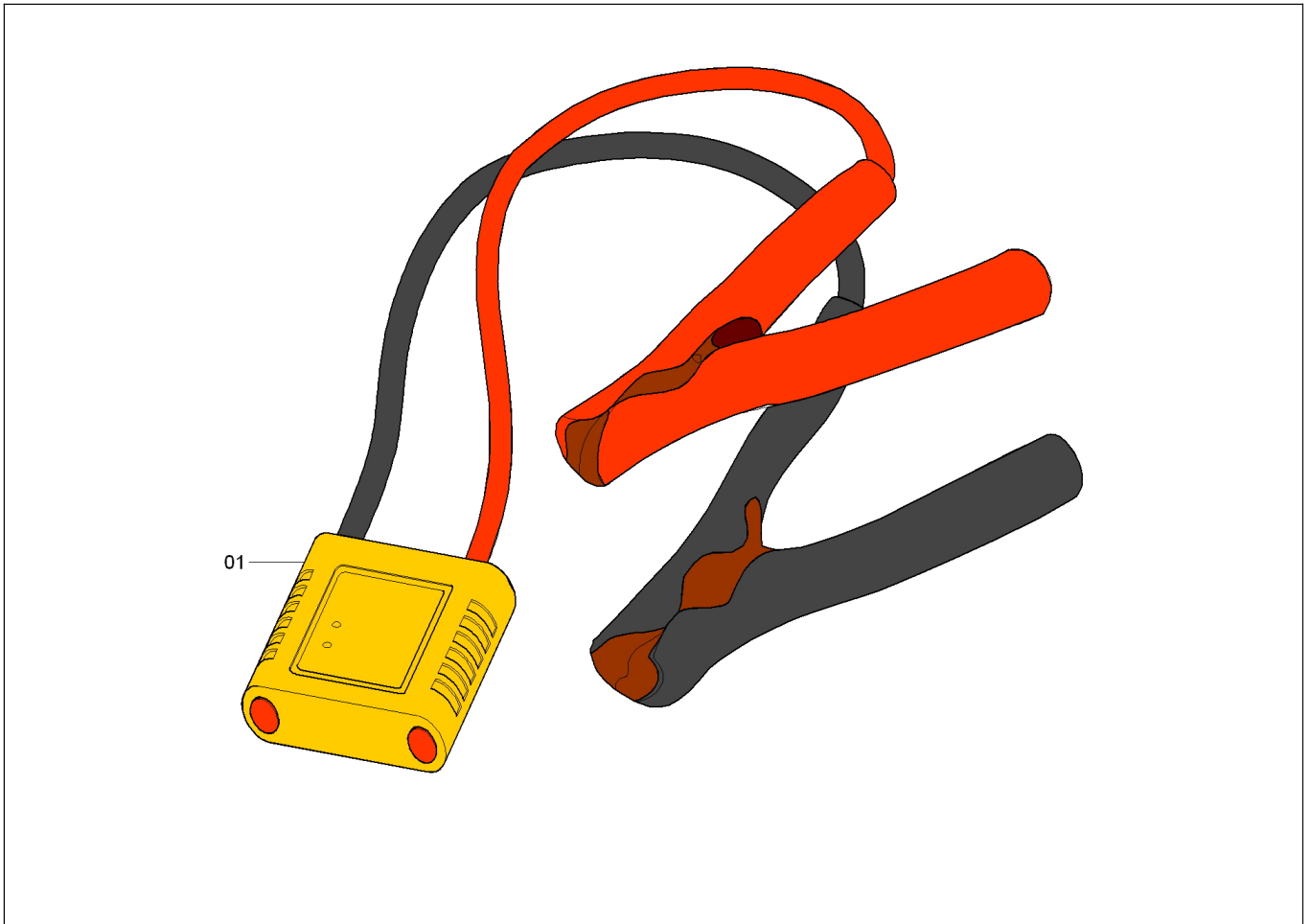


**4812224684**  
**Cover, r.h. / Abdeckung, re.**

Item Pos.	Part No. Best-Nr.	Qty. Anz.	Description	Beschreibung
1	4812224392	1	Cover plate, r.h.	Abdeckblech, re.
2	4749900428	3	Nut	Mutter
3	D939570014	3	Washer	Scheibe



**Please check TOC for use of this assembly !**  
**Bitte prüfen Sie das Inhaltsverzeichnis auf Verwendung dieser Baugruppe !**



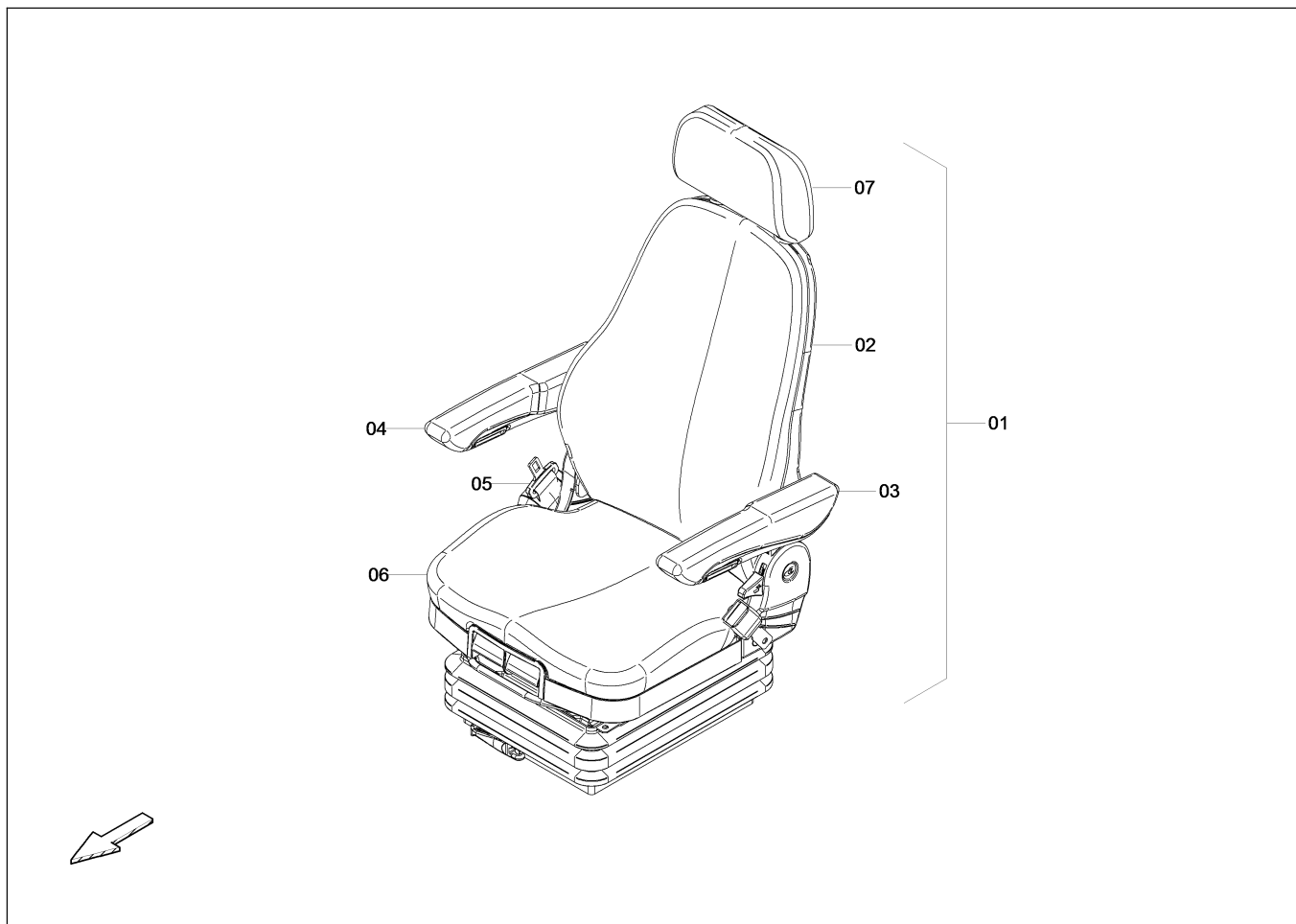
**D978000024**

**Welding protection / Schweisschutzwaechter**

Item Pos.	Part No. Best-Nr.	Qty. Anz.	Description	Beschreibung
1	D978000024	1	Welding protection	Schweisschutzwaechter



Please check TOC for use of this assembly !  
Bitte prüfen Sie das Inhaltsverzeichnis auf Verwendung dieser Baugruppe !



**4812009466**

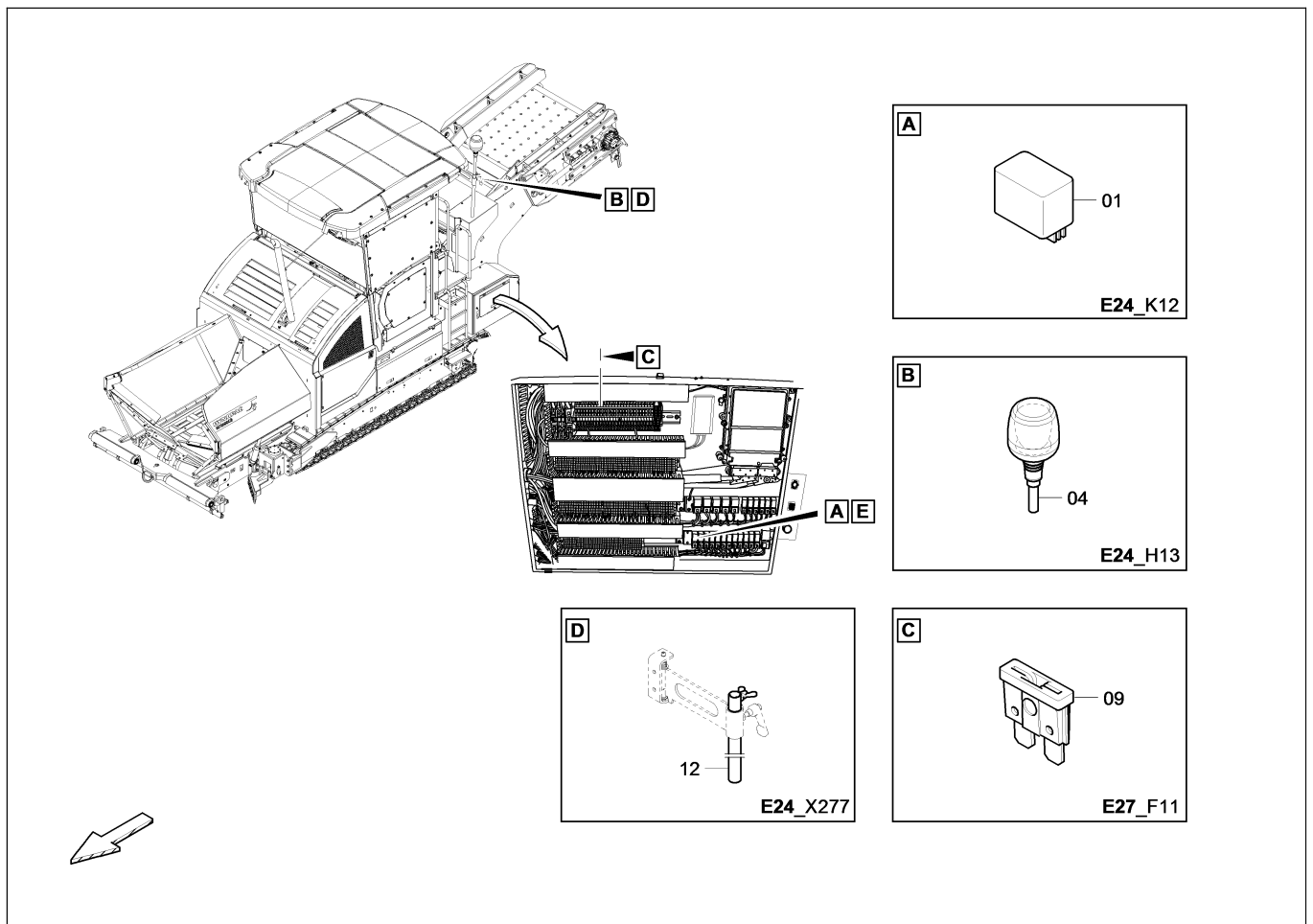
**Drivers seat, cpl. / Fahrersitz, kpl.**

Item Pos.	Part No. Best-Nr.	Qty. Anz.	Description	Beschreibung
1	4812009466	1	Drivers seat, cpl.	Fahrersitz, kpl.
2	4812011849	1	Seat back	Rueckenlehne
3	4812011846	1	Arm rest, l.h.	Armlehne, li.
4	4812011845	1	Arm rest, r.h.	Armlehne, re.
5	4812011833	1	Seat belt	Beckengurt
6	4812011850	1	Seat cushion	Sitzkissen
7	4812011847	1	Head rest	Kopfstuetze



Please check TOC for use of this assembly !  
Bitte prüfen Sie das Inhaltsverzeichnis auf Verwendung dieser Baugruppe !





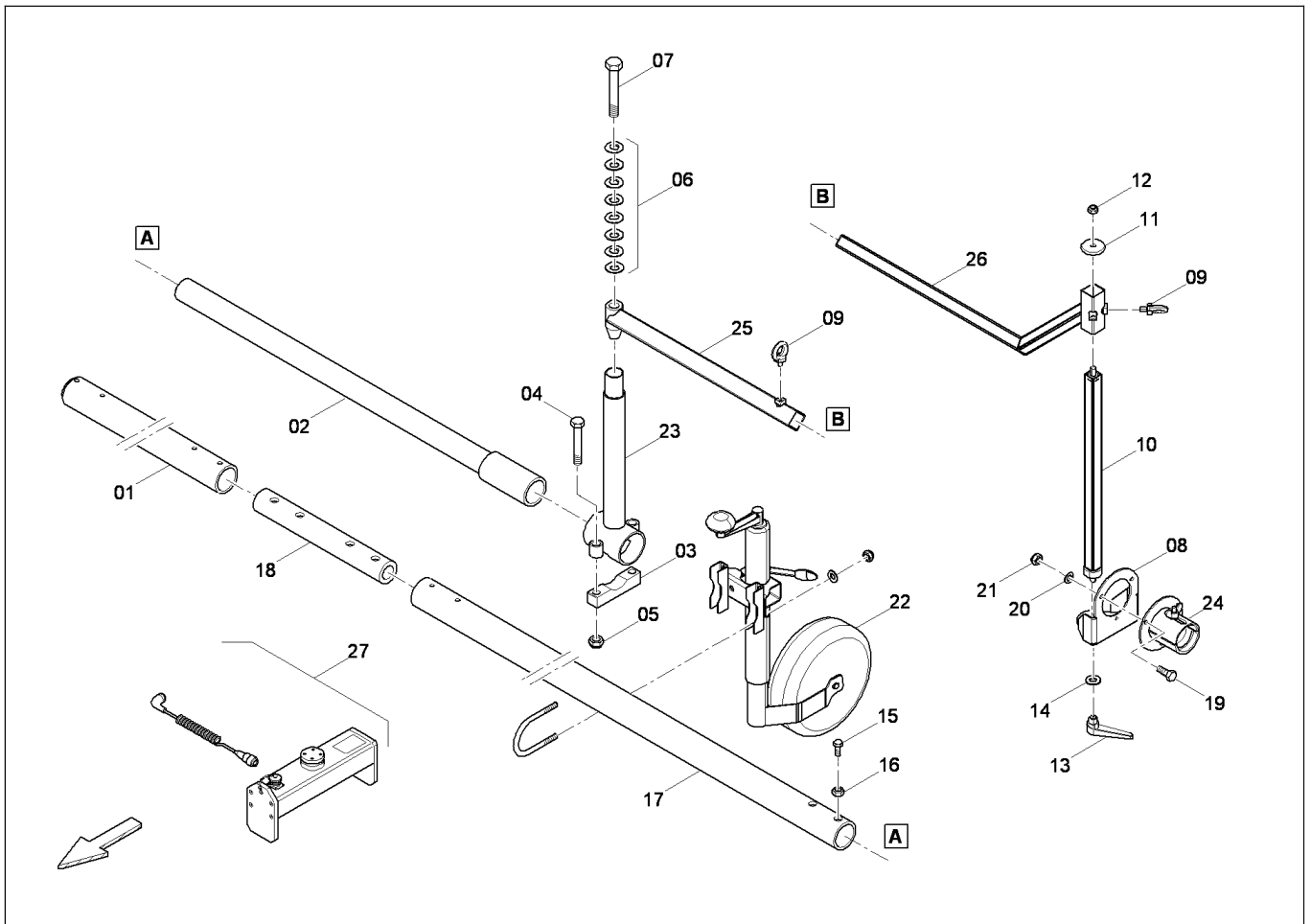
**4812042653**  
El. option / El. Option

Item Pos.	Part No. Best-Nr.	Qty. Anz.	Description	Beschreibung
1	D977730412	1	Micro relay	Mikrorelais
4	4749140026	1	Rotafare light	Rundumleuchte
_01	D977335101	1	_Bulb	_Gluehlampe
9	D977454252	1	Fuse	Sicherung (elektr.)
12	4812228157	1	Slip-on pipe	Aufsteckrohr



Please check TOC for use of this assembly !  
Bitte prüfen Sie das Inhaltsverzeichnis auf Verwendung dieser Baugruppe !



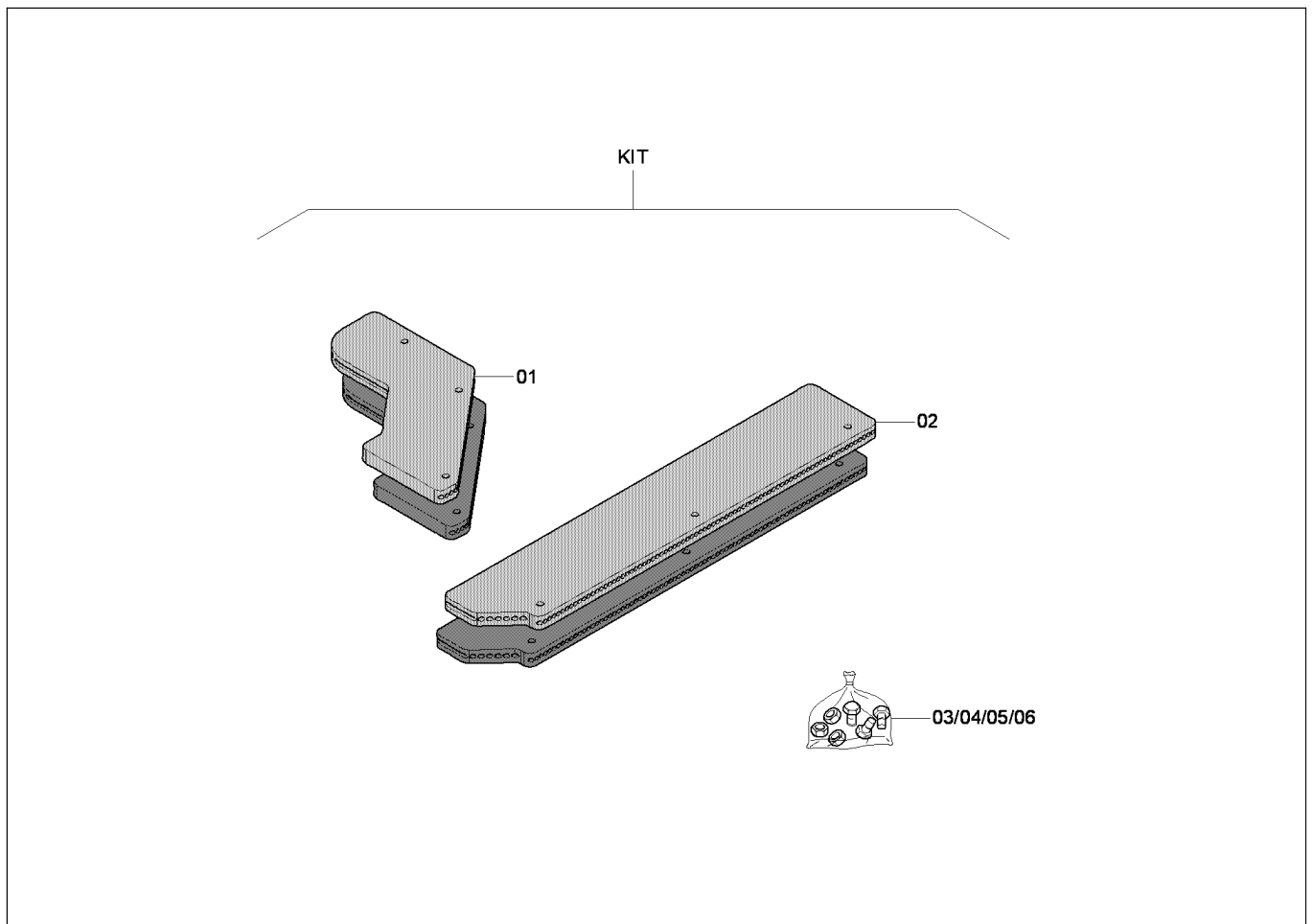


**4812043196**  
**Steering control 14m / Lenkautomat 14m**

Item Pos.	Part No. Best-Nr.	Qty. Anz.	Description	Beschreibung
23	4812043227	1	Clamping	Klemmstueck
24	4812043252	1	Retainer	Halter
25	4812043257	1	Swinging arm	Schwenkarm
26	4812043267	1	Extension	Verlaengerung
27	4812029931	1	Steering sensor	Lenksensor



Please check TOC for use of this assembly !  
 Bitte prüfen Sie das Inhaltsverzeichnis auf Verwendung dieser Baugruppe !



**4812011023**

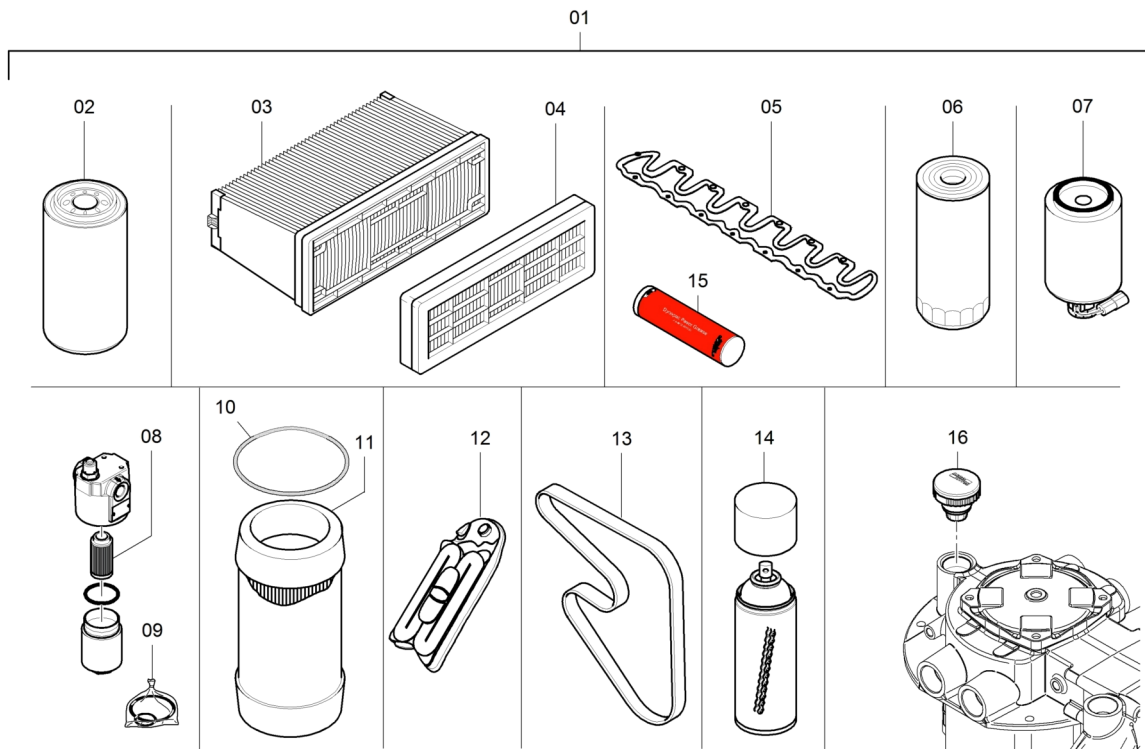
**Hopper rubber kit, standard, hydr. fr. flap / Muldengummi-Kit, standard, hydr. Mulde**

Item Pos.	Part No. Best-Nr.	Qty. Anz.	Description	Beschreibung
1	4812227289	2	Hopper rubber	Muldengummi
2	4812030425	2	Hopper rubber	Muldengummi
3	D938165766	6	Screw	Schraube
4	4749900032	6	Washer	Scheibe
5	4700500049	6	Screw	Schraube
6	D939570518	6	Washer	Scheibe
KIT	4812011023	1	Hopper rubber kit, standard, hydr. fr. flap	Muldengummi-Kit, standard, hydr. Mulde



**Please check TOC for use of this assembly !  
Bitte prüfen Sie das Inhaltsverzeichnis auf Verwendung dieser Baugruppe !**

1000 Stunden / Hours



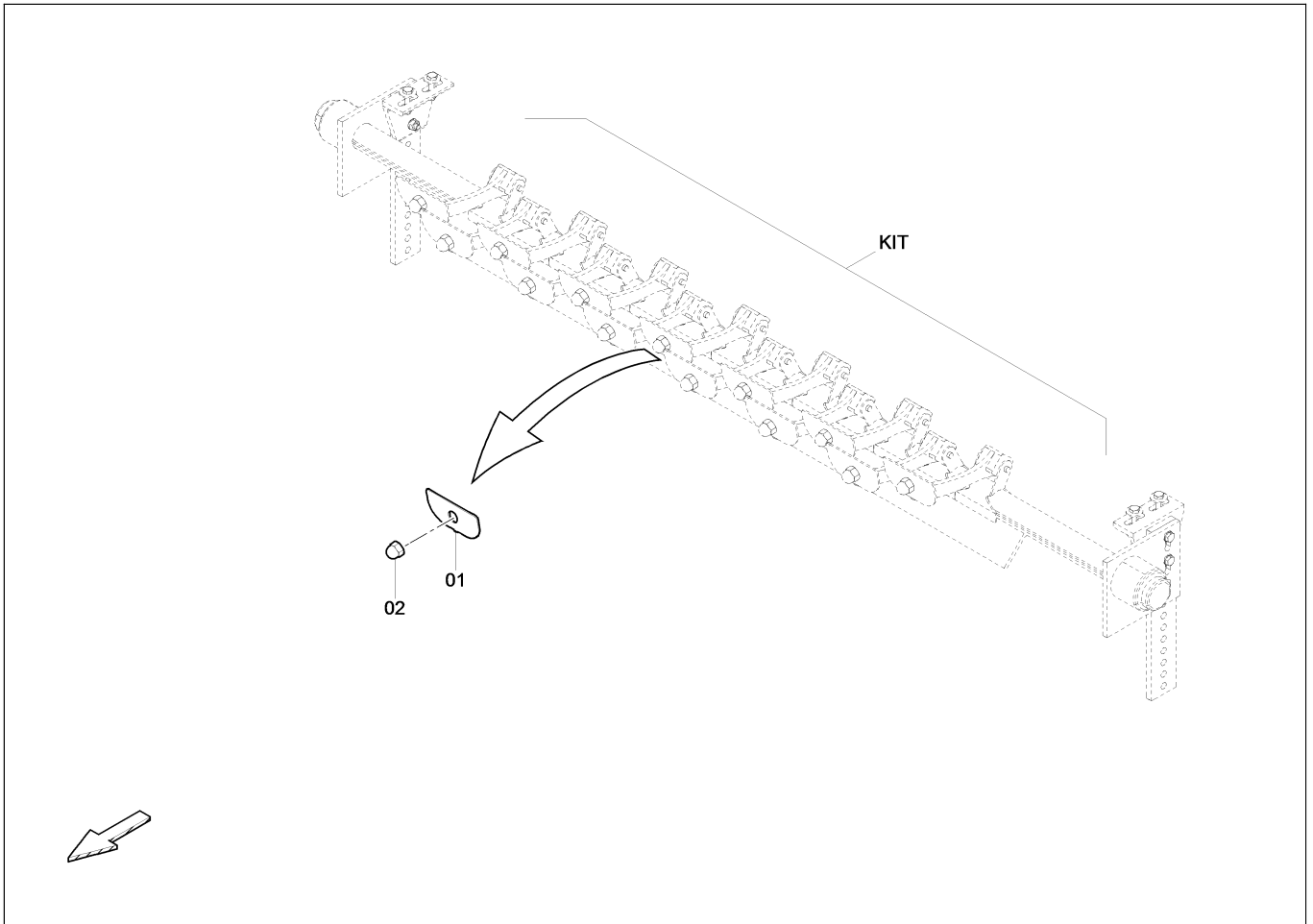
**4812046970**

**Service kit 1000 h TIER 4i, stage 2 / Inspektionssatz 1000 h TIER 4i, stage 2**

Item Pos.	Part No. Best-Nr.	Qty. Anz.	Description	Beschreibung
1	4812046970	1	Service kit 1000 h TIER 4i, stage 2	Inspektionssatz 1000 h TIER 4i, stage 2
2	4700939082	1	Oil filter	Oelfilter
3	4812034566	1	air cleaner element big	Luftfiltereinsatz groß
4	4812034567	1	air cleaner element small	Luftfiltereinsatz klein
5	4812041533	1	Valve cover seal	Ventildeckeldichtung
6	4812041530	1	Fuel filter	Kraftstofffilter
7	4812041531	1	Fuel prefilter	Kraftstoffvorfilter
8	4812046057	3	Filter element	Filterelement
9	D932213784	3	O-ring	O-Ring
10	4812037278	1	O-ring	O-Ring
11	4812034802	1	Filter element	Filterelement
12	4812041782	1	Aeration filter	Entlueftungsfilter
13	4812041532	1	Flat belt	Flachriemen
14	4747400046	1	Chain spray	Kettenspray
15	4812030095	3	Grease / 1 cartridge / 1 Kartusche	Fett / 1 cartridge / 1 Kartusche
16	4812009437	1	Vent filter	Belueftungsfilter



Please check TOC for use of this assembly !  
Bitte prüfen Sie das Inhaltsverzeichnis auf Verwendung dieser Baugruppe !



**4812009723**

**Wear part kit scraper blade / Verschleissteilsatz Abstreifer**

Item Pos.	Part No. Best-Nr.	Qty. Anz.	Description	Beschreibung
1	D930440019	13	Scraper blade	Abstreiferblatt
2	D938500011	13	Nut	Mutter
KIT	4812009723	1	Wear part kit scraper blade	Verschleissteilsatz Abstreifer



Please check TOC for use of this assembly !  
Bitte prüfen Sie das Inhaltsverzeichnis auf Verwendung dieser Baugruppe !

# NUMERICAL INDEX / NUMMERISCHES TEILEVERZEICHNIS

Part No. / Art.-Nr.	Description	Beschreibung	Page / Seite
4812010294	Scale	Skala	262
4812010300	Cable	Kabel W2.1	195,201
4812010302	Cable	Kabel W2.2	195,203
4812010306	Coil	Spule	166,167,169
4812010409	Hose	Schlauch	160
4812010411	Hose	Schlauch	160
4812010413	Hose	Schlauch	160
4812010426	Hose	Schlauch	160
4812010457	Hose	Schlauch	156
4812010480	Hose	Schlauch	155
4812010510	Hose	Schlauch	160
4812010531	Cable harness	Kabelbaum W11 SPS	196,245,246,263,264,265,267 268
4812010532	Cable harness	Kabelbaum W14	196,228,229,230
4812010533	Cable	Kabel W18	196,241
4812010556	Tools and accessories	Werkzeug und Zubehoer	425,432
4812010568	Control unit	Bedieneinheit	263,264,265
4812010629	Hose	Schlauch	177
4812010664	Junction box	Klemmenkasten	179,189,190
4812010729	Seal kit	Dichtsatz	153
4812010760	Control unit	Steuergeraet	153
4812010823	Control block	Steuerblock	165,170
4812010839	Connection block	Anschlussblock	170
4812010840	Pressure relief valve	Druckbegrenzungsventil	166,170
4812010843	Control block	Steuerblock	165,169
4812010848	4/3 way valve	4/3 Wegeventil	166
4812010852	Control block	Steuerblock	165,167
4812010854	Control block	Steuerblock	165,166
4812010859	Lowering brake valve	Senkbremsventil	166
4812010860	Pressure balance	Druckwaage	166
4812010950	Sensor	Sensor	81
4812010956	Washer	Scheibe	81
4812010977	Protective strip	Schutzleiste	359,363
4812011023	Hopper rubber kit, standard, hydr. fr. flap	Muldengummi-Kit, standard, hydr. Mulde	487,490,503,505
4812011138	Signs	Schilder	425,426
4812011146	Prohibition & information signs	Verbots- & Hinweisschilder	426
4812011147	Information signs	Hinweisschilder	426
4812011148	Warning plate	Warnschild	426
4812011187	Hose reel	Schlauchaufroller	79
4812011195	Maintenance lid	Wartungsklappe	5,17
4812011833	Seat belt	Beckengurt	440
4812011845	Arm rest, r.h.	Armlehne, re.	440
4812011846	Arm rest, l.h.	Armlehne, li.	440
4812011847	Head rest	Kopfstuetze	440
4812011849	Seat back	Rueckenlehne	440
4812011850	Seat cushion	Sitzkissen	440
4812012378	Service kit 500 h	Inspektionssatz 500 h TIER 4i	487,497
4812012382	Service kit 500 h Plus	Servicesatz 500 h Plus TIER 4i	487,499
4812012384	Service kit 1000 h	Inspektionssatz 1000 h TIER 4i, stage 2	487,501
4812025029	Plug	Stecker	244,245,246,266,267,268
4812025182	Extension	Verlaengerung	437
4812025183	Seat back	Rueckenlehne	437
4812025185	Seat cushion	Sitzkissen	437
4812025186	Arm rest, r.h.	Armlehne, re.	437
4812025187	Arm rest, l.h.	Armlehne, li.	437
4812025188	Seat belt	Beckengurt	437
4812025303	Switch	Schalter	263,264,265
4812025635	Control block	Steuerblock	167
4812025781	Nut	Mutter	298,299,345,346
4812025890	Hydraulic oil 100	Hydraulik Oel x L	304,351
4812026135	Engine	Dieselmotor	89,90
4812026204	Extension pipe	Verlaengerungsrohr	475,479
4812026356	Steering unit	Lenkungseinheit	179,262
4812026519	Hydraulic motor	Hydraulikmotor	41,51
4812026522	Manual pump	Handpumpe	151,154
4812026687	Engine	Dieselmotor	119,120
4812027063	Washer	Scheibe	17,173,303,304,350,351
4812027174	Socket shell	Buchsengehaeuse	244,245,246,266,267,268
4812027194	Drive gear box	Fahrgetriebe	40,41,50,51
4812027377	Camera	Kamera	472
4812027392	Pipe clamp	Rohrschelle	454



**Please check TOC for use of a part number !  
Bitte pruefen Sie das Inhaltsverzeichnis auf Verwendung einer Artikelnummer !**

# NUMERICAL INDEX / NUMMERISCHES TEILEVERZEICHNIS

Part No. / Art.-Nr.	Description	Beschreibung	Page / Seite
4812046509	Case	Behaelter	92
4812046517	Hose	Schlauch	92
4812046518	Hose	Schlauch	92
4812046519	Hose	Schlauch	92
4812046522	Sealing	Dichtung	158
4812046523	Sealing kit	Dichtungssatz	158
4812046524	Sealing	Dichtung	158
4812046535	O-ring	O-Ring	158
4812046545	Kit valve	Kit Ventil	158
4812046567	Housing	Gehaeuse	64
4812046568	Pillow block	Stehlager	63,64
4812046742	Shackle	Lasche	356,358,360,362
4812046836	Hose	Schlauch	156
4812046837	Hose	Schlauch	156
4812046931	Buffer	Daempfer	97,126
4812046932	Buffer	Daempfer	97,126
4812046937	Engine support	Motoraufhaengung	89,97,119,126
4812046937A	Engine support	Motoraufhaengung	89,98,119,127
4812046969	Service kit 1000 h	Inspektionssatz 1000 h TIER 3, stage 2	503,513
4812046970	Service kit 1000 h	Inspektionssatz 1000 h TIER 4i, stage 2	487,500
4812047731	Axle	Achse	300,301,347,348
4812047732	Support buffer	Auflagepuffer	356,360
4812047762	Pipeline	Rohrleitung	159
4812047779	Pipeline	Rohrleitung	159
4812047804	Spot light LED	Scheinwerfer LED Oval	447,451
4812115767	Horn	Signalhorn	180
4812158187	Fuel filter	Kraftstofffilter	103,497,499,501
4812220924	Flap	Klappe	88
4812220928	Hinge	Scharnier	88
4812220933	Gr.03 Push roller	Gr.03 Schubrolle	1,63
4812220934	Crosshead	Traverse	63
4812221221	Gr.05 Hopper, front hopper flap	Gr.05 Mulde m. Frontmuldenkl.	1,83
4812221222	Front hopper, middle	Frontmulde, mitte	83,88
4812221224	Bolt	Bolzen	88
4812221675	Conveyor turn	Lattenrostumlenkung	21
4812221676	Conveyor turn	Lattenrostumlenkung	5,21
4812221848	Plate	Platte	307,367
4812221850	Plate	Platte	307,367
4812222566	Support frame	Stuetzrahmen	307,367
4812222572	Plate	Platte	307,367
4812222573	Retainer	Halter	307,367
4812222574	Retainer	Halter	307,367
4812222577	Operation panel	Bedienungspult	269,307,308,315,367,368
4812222697	Track shoe	Bodenplatte	272,318
4812222698	Track shoe	Bodenplatte	270,272,316,318
4812222712	Plate	Blech	279,281,283,285,325,327,329 331
4812222715	Stop	Anschlag	279,281,283,285,325,327,329 331
4812222742	Platform	Plattform	270,316
4812222743	Partition panel	Trennblech	273,319
4812222744	Partition panel	Trennblech	274,320
4812222822	Railing	Gelaender	277,323
4812222828	Railing, front	Gelaender, vorne	270,277,316,323
4812223050	Connector	Anschluss	287,307,333,367
4812223962	Cover	Abdeckung	416
4812223981	Covering	Verkleidung	403
4812223989	Hood	Haube	403
4812223990	Plate	Blech	403
4812223992	Support rod	Haltestange	403,405
4812224043	Hood	Haube	405
4812224044	Side flap	Seitenklappe	405
4812224045	Covering	Verkleidung	375,405,406
4812224048	Covering	Verkleidung	375,403,404
4812224057	Support	Stuetze	405
4812224106	Hood	Abdeckhaube	401
4812224150	Support rod	Haltestange	401
4812224175	Bracket	Motorhalter	310,370
4812224178	Bracket	Motorhalter	310,370
4812224198	Hand rail	Handlauf	288,334
4812224203	Ladder assy	Klappleiter	291,337



**Please check TOC for use of a part number !  
Bitte pruefen Sie das Inhaltsverzeichnis auf Verwendung einer Artikelnummer !**

CLICK HERE TO **DOWNLOAD** THE COMPLETE MANUAL

- Thank you very much for reading the preview of the manual.
- You can download the complete manual from: [www.heydownloads.com](http://www.heydownloads.com) by clicking the link below



- Please note: If there is no response to CLICKING the link, please download this PDF first and then click on it.

CLICK HERE TO **DOWNLOAD** THE COMPLETE MANUAL