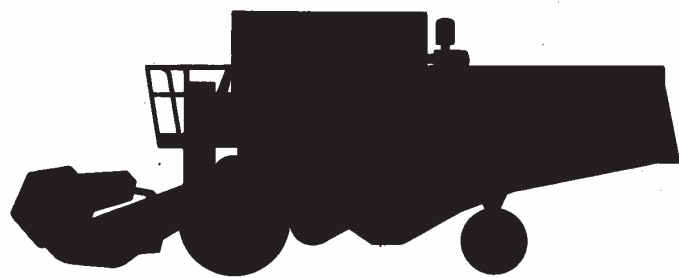


# **CLAAS**

**ERSATZTEILLISTE  
SPARE PARTS LIST  
LISTE DE PIECES DE RECHANGE  
RESERVEDELSLISTE  
RESERVEDELSLISTAN  
ONDERDELENLIJST  
LISTA DEI PEZZI DI RICAMBIO  
LISTA DE REPUESTOS  
LISTA DE SOBRESSAIENTES  
ALKATRÉSZKATALÓGUS**



**CLAAS-  
DOMINATOR 66**



**Dom Handlowy Henryki i Pawła Korbanków**  
62-080 Tarnowo Podgórne, ul. Piaskowa 4  
tel. (061) 8 146 274  
fax (061) 8 146 333

[www.korbanek.pl](http://www.korbanek.pl) [info@korbanek.pl](mailto:info@korbanek.pl) [sklep@korbanek.pl](mailto:sklep@korbanek.pl) [serwis@korbanek.pl](mailto:serwis@korbanek.pl)

CLICK HERE TO **DOWNLOAD** THE COMPLETE MANUAL

- Thank you very much for reading the preview of the manual.
- You can download the complete manual from: [www.heydownloads.com](http://www.heydownloads.com) by clicking the link below



- Please note: If there is no response to CLICKING the link, please download this PDF first and then click on it.

CLICK HERE TO **DOWNLOAD** THE COMPLETE MANUAL

CLAS ERSATZTEIL-LISTE

02.02.84

Zu Bildtafel 008 Gruppe = SCHNEIDWERKSCHUTZ, BEI 3,6 M - 4,5 M SCHNEIDWERK

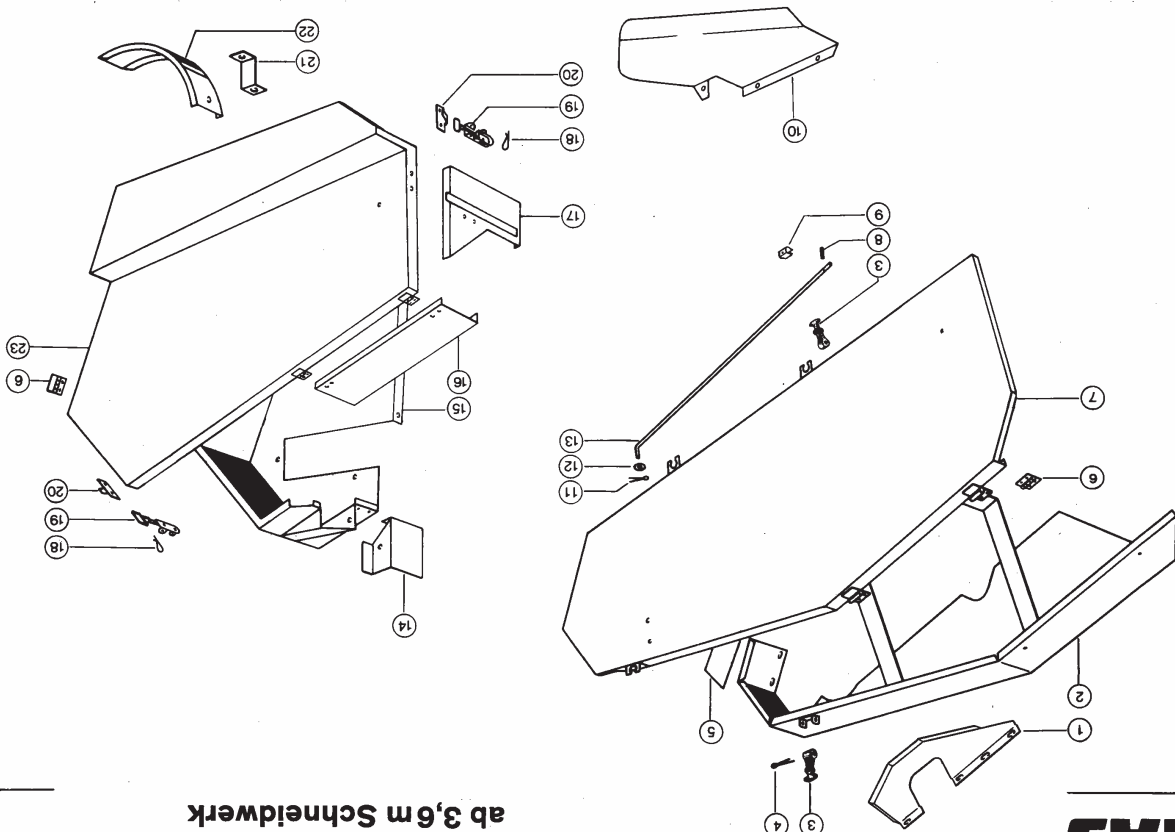
DOMINATOR 66

Bild Nr.	Ersatzteil Nr.	Bezeichnung	DIN	Stück P.Gr	Bemerkung
1	674.368.2	Verkleidung		1	
2	674.353.4	Shield		1	
3	804.951.0	Haubenhalter		3	
4	235.096.0	Splint 5 x 28	94	3	
5	677.814.1	Abdeckblech		1	
6	725.773.0	Scharnier		4	
7	505.737.2	Hinge		4	+ Ab Schneidwerk, 228244
8	574.350.2	Schutz		1	- Bis Schneidw. 228243
9	657.435.0	Spannmülse		2	(1)
10	680.297.1	Spannriegel		2	(1)
11	674.381.1	Schutz		1	+ Ab Schneidwerk, 228244
12	235.112.0	Splint	94	2	(1)
13	235.912.2	Scheibe	125	2	(1)
14	674.377.0	Stütze		2	(1)
15	677.816.2	Abdeckblech		1	
16	688.870.0	Rückwand		1	
17	675.247.0	Halter		1	
18	688.873.0	Stützblech		1	
19	801.834.0	Vorstückleder		3	
20	659.176.0	Verschluss		3	
21	604.447.0	Halter		3	
22	674.383.0	Halter		1	
23	674.382.0	Schutz, kurz		1	
24	675.237.0	Klappe		1	

8

ab 3,6m Schneidwerk

**CLAS**



**Dom Handlowy Henryki i Pawla Korbanków**  
 62-080 Tarnowo Podgórne, ul. Piaskowa 4  
 tel. (061) 8 146 274  
 fax (061) 8 146 333  
 www.korbanek.pl info@korbanek.pl sklep@korbanek.pl serwis@korbanek.pl



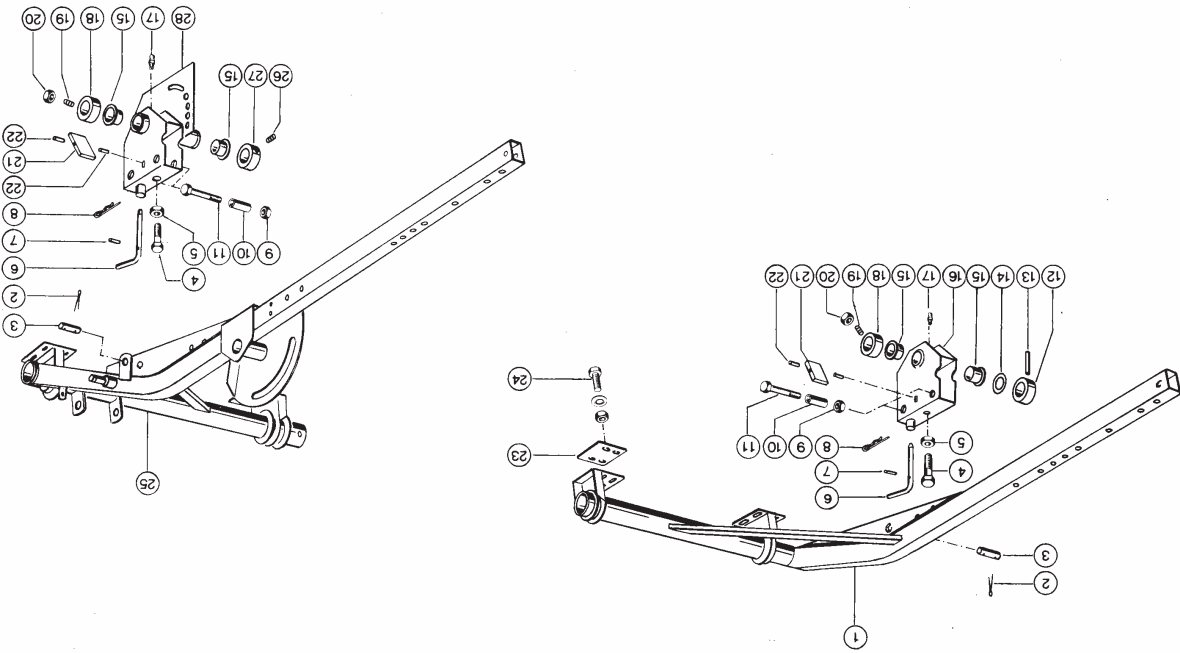


Bild Nr.	Ersatzteil Nr.	Bezeichnung	DIN	Stück P.Gr	Bemerkung
1	603 979.0	Haspeltragarm re.		1	Reel arm r.h.
2	235 088.0	Splint	4 x 18	4	Splint pin
3	677 879.0	Anschlussbolzen	M 12x45 8.8	2	Bolt
4	237 875.0	Sechskantschraube	M 12 -6-	2	Hex. bolt
5	238 496.0	Sechskantmutter	M 12 -6-	2	Hex. nut
6	676 496.0	Stecker	4 x 20	2	Plug press.
7	237 603.0	Spannhülse	VM 12 -8-	2	Expansion pin
8	238 596.0	Federstecker		2	Spring clip
9	689 383.0	Reinigungsmutter		4	Reel bearing nut
10	689 383.0	Reinigungsmutter		4	Reel bearing nut
11	237 815.0	Sechskantschraube	M 12x65 8.8	4	Hex. bolt
12	503 428.0	Stelling		1	Set collar
13	235 667.0	Spannhülse	6 x 45	1	Expansion pin
14	234 306.0	Scheibe	30.5x42x2	5	Washer
15	008 550.0	Buchse		4	Bush
16	688 376.0	Haspelagerung re		1	Reel bearing r.h.
17	236 942.0	Schmiernippl	H 1, 6x1	2	Grease nipple
18	604 241.0	Stelling	AM 10x12 12.9	2	Set collar
19	244 372.0	Gewindestift	M 10 -6-	4	Set screw
20	237 786.0	Sechskantmutter	10x40x60	4	Hex. nut
21	688 382.0	Druckplatte	6 x 16	2	Thrust plate
22	235 658.0	Spannhülse		4	Expansion pin
23	604 325.0	Unterlage	M 10x25 8.8	2	Shim
24	237 393.0	Sechskantschraube	M 10 -8-	8	Hex. bolt
25	235 171.0	Sechskantmutter	A 10	8	Hex. nut
26	238 388.0	Contact-Scheibe		9	Contact washer
27	608 560.1	Haspeltragarm l.		1	Reel support arm
28	626 128.0	Stelling	AM 10x8 10.9	2	Set collar
29	603 897.0	Haspelagerung l.		1	Reel bearing l.h.

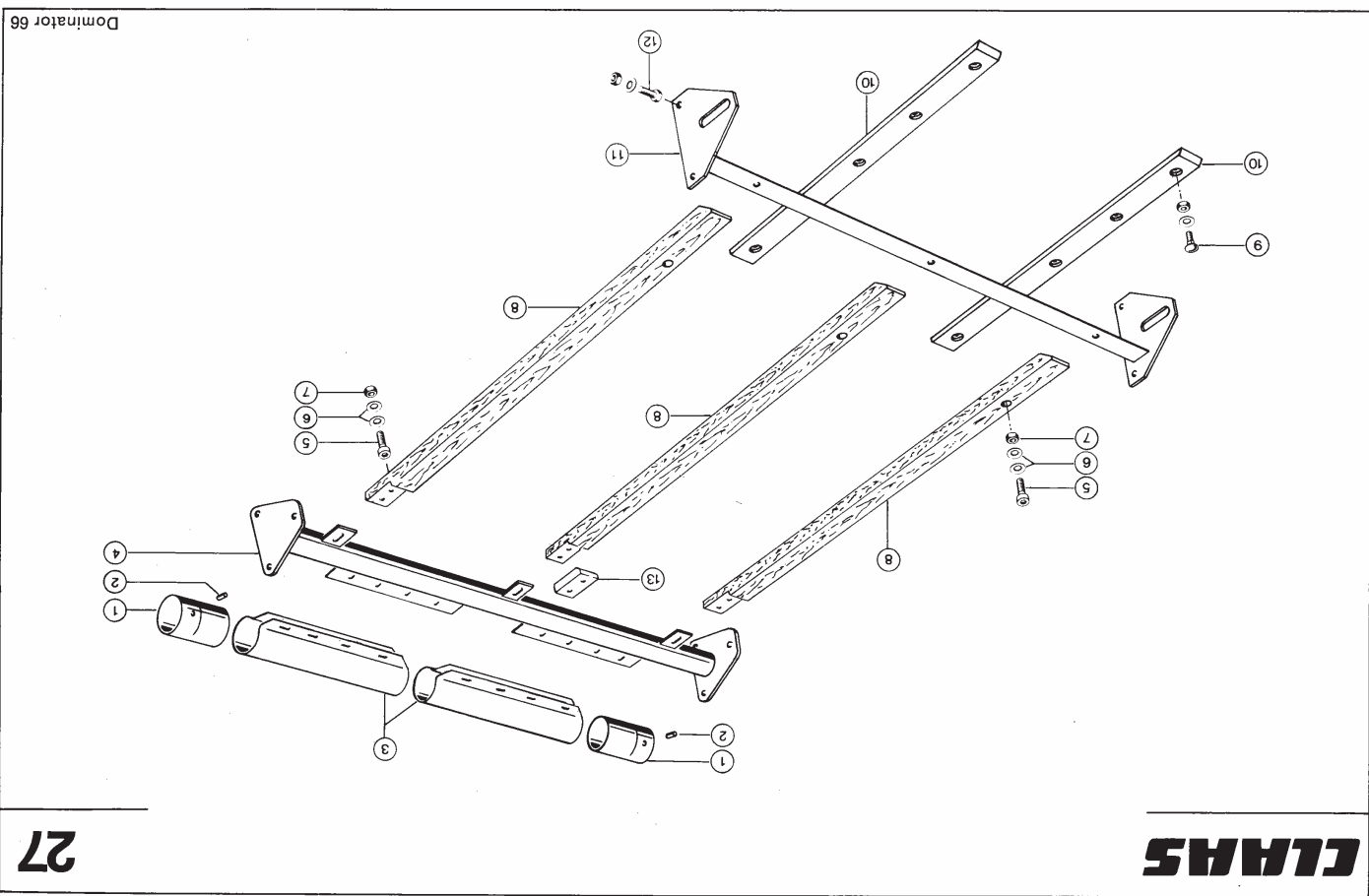


CLAAS ERSATZTEIL-LISTE

02.02.84  
Zu Bildtafel 027 Gruppe = EINZUGSKANAL, VAR.3252 UND 3253

DOMINATOR 66

Bild Nr.	Ersatzteil Nr.	Bezeichnung	DIN	Stück P./Gr	Bemerkung
1	680 104.0	Rohr	113 lang	2	- Ab Nr. 08301416
2	603 527.2	Rohr	104 lang	2	- Bis Nr. 08301415
3	236 898.0	Spannhülse	8 x 14	2	
4	680 121.0	Wickelschutz		2	- Ab Nr. 08301416
5	603 610.0	Schutzrohr	350 lang	2	- Bis Nr. 08301415
6	604 221.3	Tragrohr	M 8x35 10.9	0	(6)
7	236 893.0	Zylinderschraube	6.4	18	(6)
8	236 922.0	Scheibe	125	9	(6)
9	236 923.0	Spanngewindestchraube	960	3	(6)
10	680 103.0	Spanngewindestmutter	VN 8-8-	3	- Ab Nr. 08301416
11	603 545.0	Kettenführung		3	- Bis Nr. 08301415
12	233 503.0	Flechtrundschraube	M 8x25 8.8	18	(10)
13	236 170.0	Sechskantmutter	M 8	18	(10)
14	239 393.0	Contact-Scheibe	B 8	18	(10)
15	603 612.0	Gleitschiene		18	(10)
16	603 534.2	Träger		2	
17	237 383.0	Sechskantschraube	M 10x25 8.8	4	
18	236 171.0	Sechskantmutter	M 10-8-	4	
19	239 388.0	Contact-Scheibe	A 10	4	
20	680 576.0	Verschleißteil		3	- Ab Nr. 08301416



**Dom Handlowy Henryki i Pawla Korbanków**  
62-080 Tamowo Podgórze, ul. Piaskowa 4  
tel. (061) 8 146 274  
fax (061) 8 146 333  
www.korbanek.pl info@korbanek.pl sklep@korbanek.pl serwis@korbanek.pl



CLAS ERSATZTEIL-LISTE

02.02.84

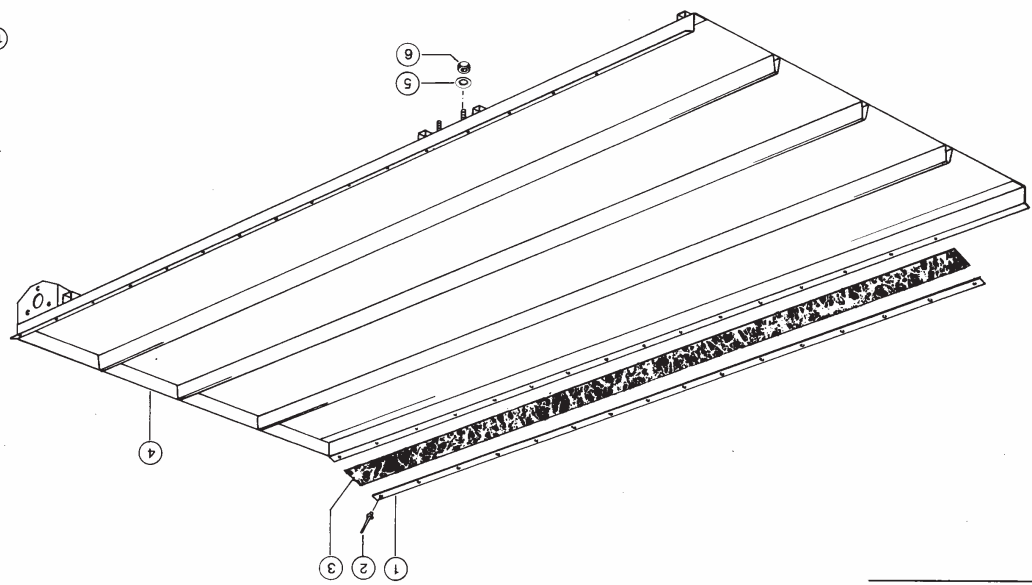
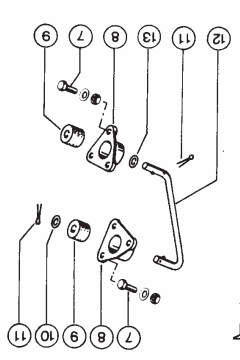
Gruppe = RUECKLAUFBODEN

036

DOMINATOR 66

Bild Nr.	Ersatzteil Nr.	Bezeichnung	DIN	Stck. P.Gr	Bemerkung
1	684 859 0	Schiene		2	Rail
2	237 950 1	Blindniet	4,8x12,7	32	Blind rivet
3	673 468 1	Dichtstreifen	3x60x1630 4l	2	Sealing floor
4	235 394 0	Ruecklaufboden	B 10	1	Roller
5	235 394 0	Unter-Scheibe	M 10-8	4	Contact washer
6	235 171 0	Schraube	M 8x20 8 8	4	Hex nut
7	236 200 0	Sechskantschraube	M 8	12	Hex. nut
8	236 170 0	Sechskantmutter	M 8	12	Hex. nut
9	235 387 0	Contact-Scheibe	A 8	12	Contact washer
10	673 082 2	Gehäuse		4	Housing
11	619 342 0	Verdrehgumm		4	Rubber bearing
12	236 948 0	Scheibe	16,5x28x1,5	2	Washer
13	235 089 0	Splint	4 x 22	4	Split pin
14	673 081 1	Schwinge		4	Rockler arm
15	619 348 0	Vorlagescheibe		2	Ring

Dominator 66



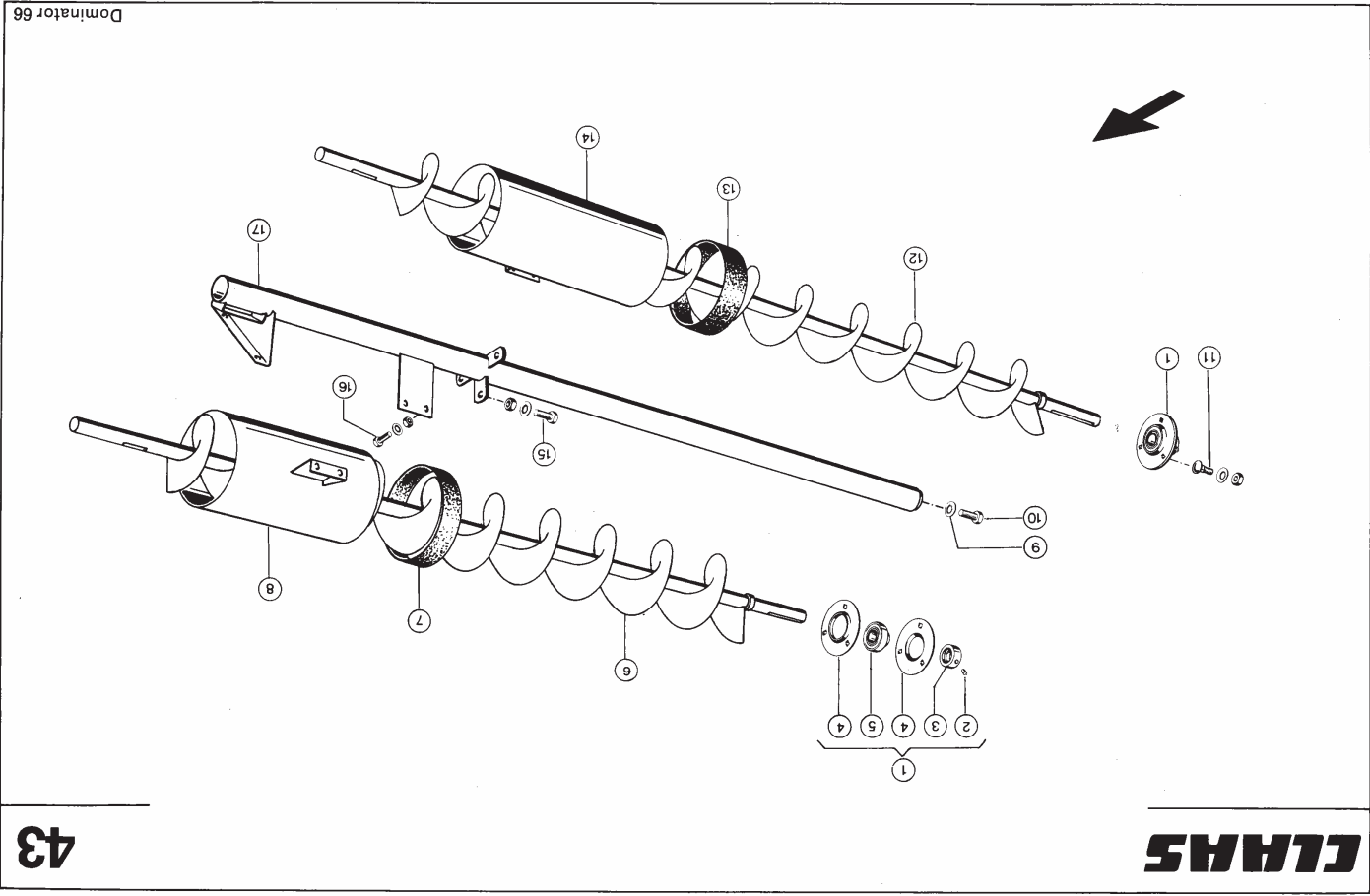
36

CLAS

Dom Handlowy Henryki i Pawla Korbanków  
 62-080 Tamowo Poddębne, ul. Piaskowa 4  
 tel. (061) 8 146 274  
 fax (061) 8 146 333  
 www.korbanek.pl info@korbanek.pl sklep@korbanek.pl serwis@korbanek.pl

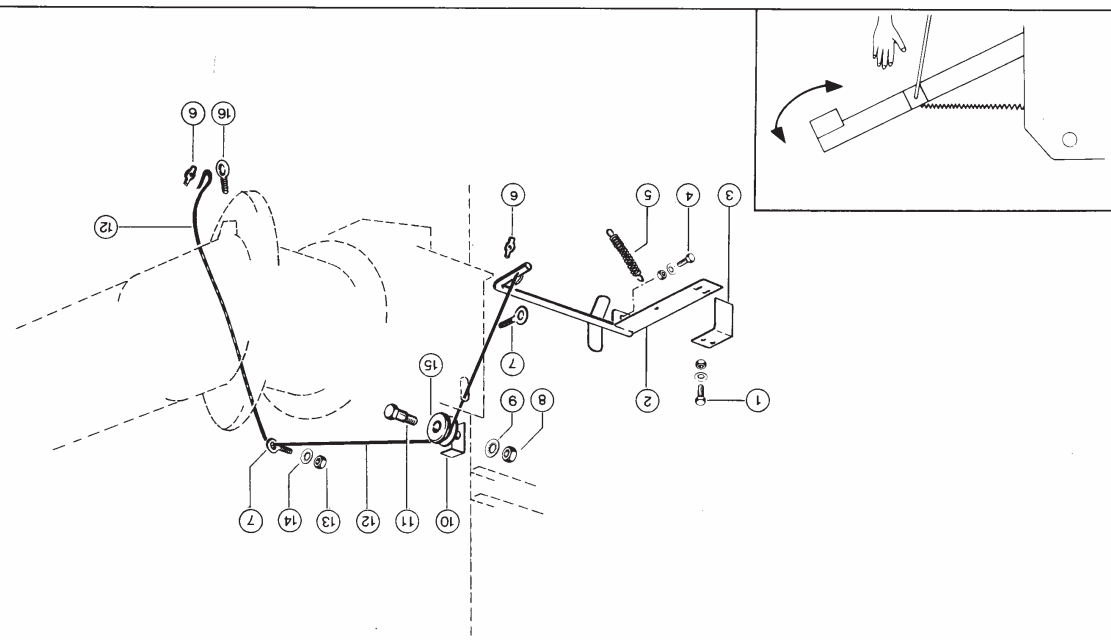


Bild Nr.	Ersatzteil Nr.	Bezeichnung	DIN	Stück P.Gr.	Bemerkung
1	610 449.0	Flanschlagelager	Bra 30		
2	296 325.0	Gewindestift	AM 8x10 10.9		
3	610 447.0	Spannring	E 06		
4	610 446.0	Blechflansch	Bf 62		
5	610 448.0	Spannringlager	Per 206		
6	600 570.1	Kornschnocke	1750 lang		
7	636 327.0	Gummiablage			
8	605 300.2	Stutzen	339 lang		
9	239 394.0	Contact-Scheibe	B 10		
10	237 383.0	Sechskantschraube	M 10x25 8.8		
11	236 510.0	Flachrundschnocke	M 10x20 8.8		
12	236 171.0	Sechskantmutter	M 10 -8-		
13	239 388.0	Contact-Scheibe	A 10		
14	678 290.0	Überkehrschnecke	1950 lang		
15	600 110.0	Gummiablage			
16	607 997.0	Überkehrstutzen	407 lang		
17	605 304.0	Sechskantschraube	M 10x20 8.8		
18	237 382.0	Sechskantmutter	M 10 -8-		
19	236 171.0	Contact-Scheibe	A 10		
20	239 388.0	Sechskantschraube	M 8x20 8.8		
21	236 200.0	Sechskantmutter	M 8		
22	239 170.0	Contact-Scheibe	N 8		
23	239 187.0	Contact-Scheibe	1688 lang		
24	600 749.0	Flatter			



**Dom Handlowy Henryki i Pawla Korbanków**  
 62-080 Tamowo Podgórze, ul. Piaskowa 4  
 tel. (061) 8 146 274  
 fax (061) 8 146 333  
 www.korbanek.pl info@korbanek.pl sklep@korbanek.pl serwis@korbanek.pl





**CLAS ERSATZTEIL-LISTE**

02.02.84 Zu Bildtafel **051A** Gruppe = EINSCHALT/SICHERUNG, BEI MECH. KORTANKAUSLAUFROHR **DOMINATOR 66**

Bild Nr.	Ersatzteil Nr.	Bezeichnung	DIN	Stck. P.Gr.	Bemerkung
Ab Maschinen-Nr. 08301016					
1	286 200 0	Sechskantschraube	M 8x20 8.8		Hex. bolt
	286 170 0	Sechskantmutter	M 8		Hex. nut
2	239 387 0	Contact-Scheibe	A 8		Contact washer
3	617 041 0	Halter			Support
4	237 465 0	Anschlag			Buffer
	237 465 0	Sechskantschraube	M 6x16 8.8		Hex. bolt
	236 169 0	Sechskantmutter	M 6-9		Hex. nut
5	239 386 0	Contact-Scheibe	A 6		Contact washer
6	721 838 0	Zugfeder			Spring
7	502 118 0	Drahtseilklemme			Eyelet bolt
8	003 046 1	Ossenschraube			Hex. nut
9	215 006 0	Sechskantmutter	M 12-8-		Contact washer
10	511 682 0	Führungsbügel	S 12		Angle
11	511 683 0	Boizen			Bolt
12	617 046 0	Drahtseil			Wire rope
13	236 171 0	Sechskantmutter	M 10-8-		Hex. nut
14	215 005 0	Contact-Scheibe	S 10		Contact washer
15	523 516 1	Seilrolle			Roller
16	617 047 0	Ossenschraube			Loop bolt

**Dom Handlowy Henryki i Pawla Korbaneków**  
 62-080 Tarnowo Podgórne, ul. Piaskowa 4  
 tel. (061) 8 146 274  
 fax (061) 8 146 333  
 www.korbanek.pl info@korbanek.pl sklep@korbanek.pl serwis@korbanek.pl



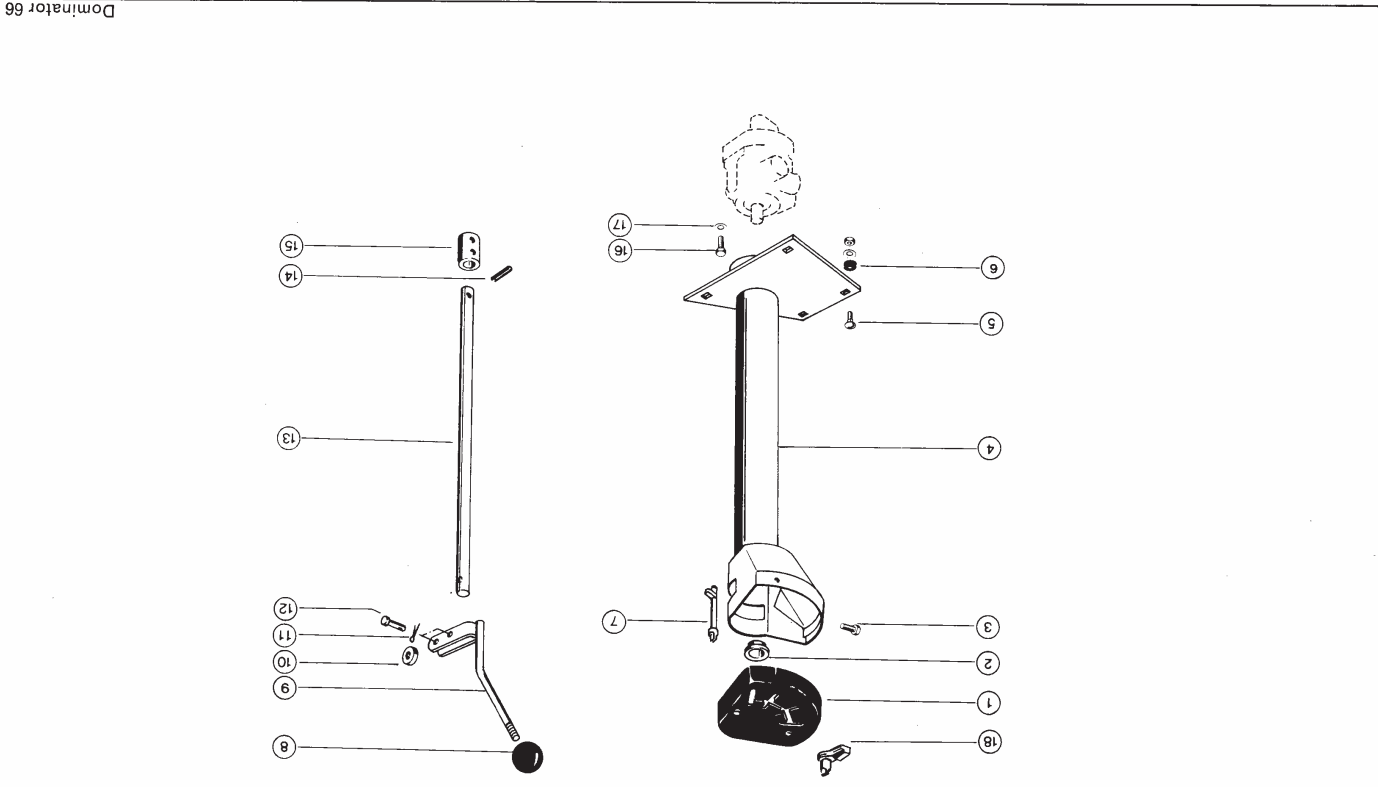


Bild Nr.	Ersatzteil Nr.	Bezeichnung	DIN	Stück P.Gr	Bemerkung
1	602 527 3	Kulisse		1	Guide slot
2	673 126 1	Buchse		1	Bush
3	235 024 1	Zylinderschraube	AM 6x10 4.8	3	Cheese head screw
4	602 510 0	Säule m Buchse		1	Column
5	234 953 0	Flachrundschraube	M 8x20 8.8	4	Carriage bolt
	237 816 0	Scheibe	B 8.4	4	Washer
6	238 132 0	Sicherungsmutter	VM 8 - 8	4	Securing nut
7	602 529 1	Kabelring	B 10x14x2	4	Grommet
8	655 216 1	Kugelknopf, Rot	C 50, M12	1	Locking bolt
9	602 522 0	Betätigungshebel		1	Operation lever
10	602 528 0	Rolle	D 25	1	Roller
11	235 109 0	Splint	2 x 12	2	Split pin
12	757 228 0	Boizen	B 8H11x30	2	Bolt
13	602 521 0	Stange	8 x 20	1	Flod
14	236 899 0	Spannhülse		2	Expansion pin
15	602 520 0	Murfe	M 6x16 8.8	1	Sleeve
16	237 463 0	Sechskantschraube	A 6	4	Hex. Bolt
17	239 366 0	Contact-Scheibe		4	Contact washer
18	602 538 0	Riegel P.O.M.		1	Lock

- Ab Nr. 08300471

02.02.84  
Zu Bildtafel 056 Gruppe = STEUERAEULE

DOMINATOR 66

CLAAS ERSATZTEIL-LISTE

**Dom Handlowy Henryki i Pawla Korbaneków**  
 62-080 Tarnowo Podgórze, ul. Piaskowa 4  
 tel. (061) 8 146 274  
 fax (061) 8 146 333  
 www.korbanek.pl info@korbanek.pl sklep@korbanek.pl serwis@korbanek.pl



CLAAS ERSATZTEIL-LISTE

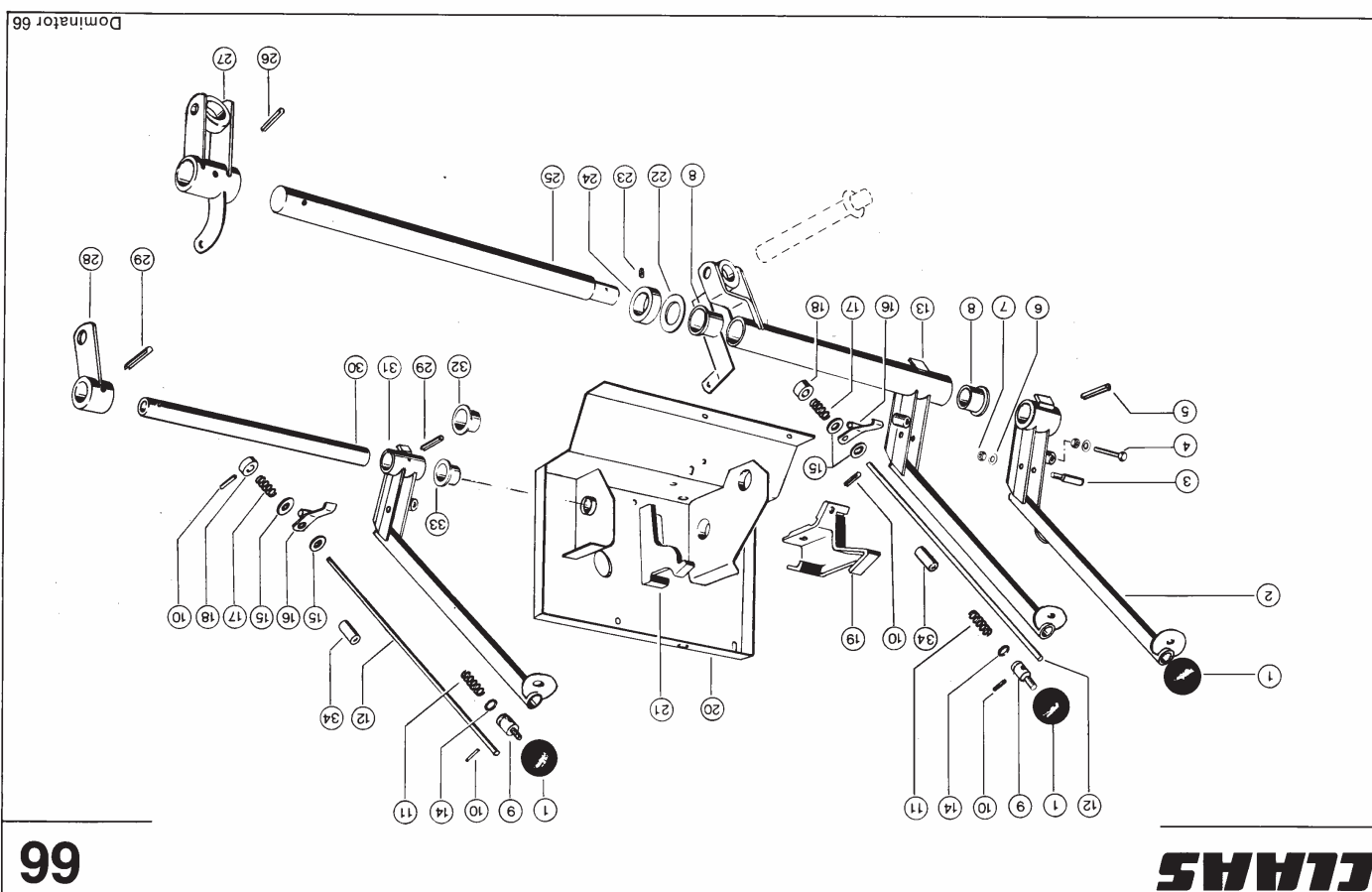
DOMINATOR 66

066 Gruppe = STELLHEBEL

02.02.84

Zu Bildtafel

Bild Nr.	Ersatzteil Nr.	Bezeichnung	DIN	Stück. P.Gr	Bemerkung
1	655 216.1	Kugelnopf, Rot	319	3	
2	601 161.3	Hebel		1	für Schneidwerk
3	672 557.1	Federbolzen	84	3	
4	242 069.0	Zylinderschraube	AM 6x60	3	
	236 169.0	Sechskantmutter	M 6 -8-	3	
	239 386.0	Contact-Scheibe	A 6	3	
5	235 680.1	Spannhülse	8 x 40	1	
6	235 131.0	Federring	6	3	
7	236 169.0	Sechskantmutter	M 6 -8-	3	
8	008 550.0	Buchse		2	
9	601 193.1	Zwischenstück		3	
10	237 793.0	Spannhülse	4 x 14	6	
11	753 079.0	Druckfeder		3	
12	601 191.1	Stellsäule		3	
13	601 189.0	Stellsäule		3	
14	601 182.2	Hebel		3	
15	238 131.2	Unddichtung	11,3x2,4 Nb70	3	
16	600 913.2	Schließhaken	10,5	6	
17	600 913.0	Druckfeder		3	
18	601 181.1	Buchse		3	
19	607 671.2	Kulisse		1	
20	601 113.3	Stellaufnahme		1	
21	607 670.2	Kulisse		1	
22	234 306.0	Scheibe		1	
23	236 552.0	Gewindestift	30,5x42x2	1	
24	500 309.2	Stellring	AM 10x8 10.9	1	
25	601 119.0	Schaltwelle	D 30, 495 lang	1	
26	237 575.0	Spannhülse	8 x 45	1	
27	603 056.1	Drehtgelenk		1	
28	603 279.0	Hebel		1	
29	236 901.0	Spannhülse	8x36	2	
30	601 111.2	Schaltrohr	323 lang	1	
31	607 894.1	Hebel		1	für Korntank
32	008 593.0	Buchse		2	
33	008 590.0	Buchse		2	
34	601 190.0	Führungsteil		3	



**Dom Handlowy Henryki i Pawla Korbanków**  
 62-080 Tamowo Podgórze, ul. Piaskowa 4  
 tel. (061) 8 146 274  
 fax (061) 8 146 333  
 www.korbanek.pl info@korbanek.pl sklep@korbanek.pl serwis@korbanek.pl



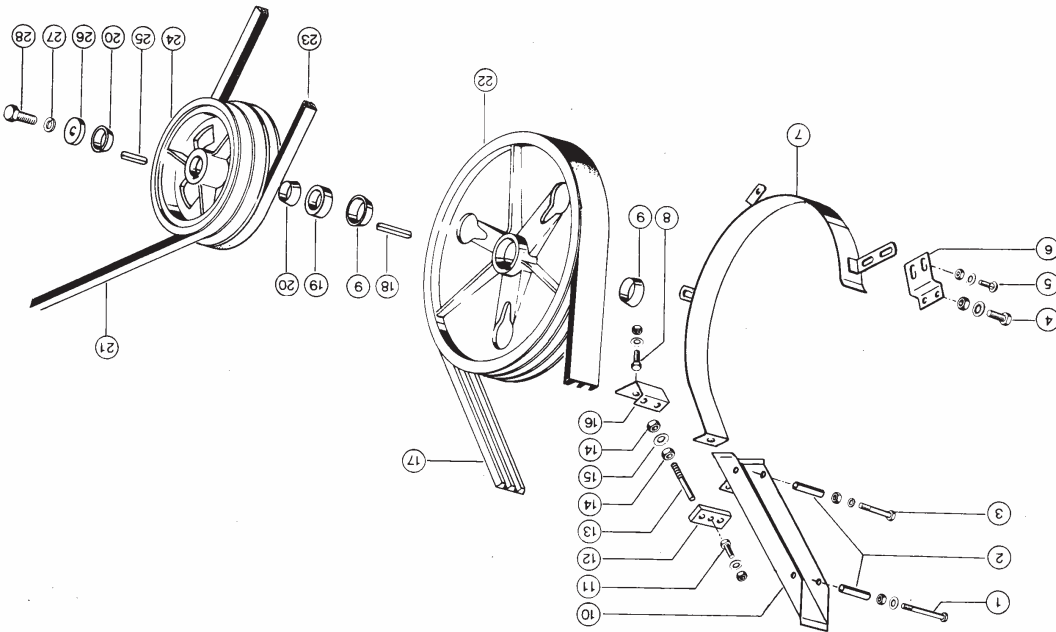
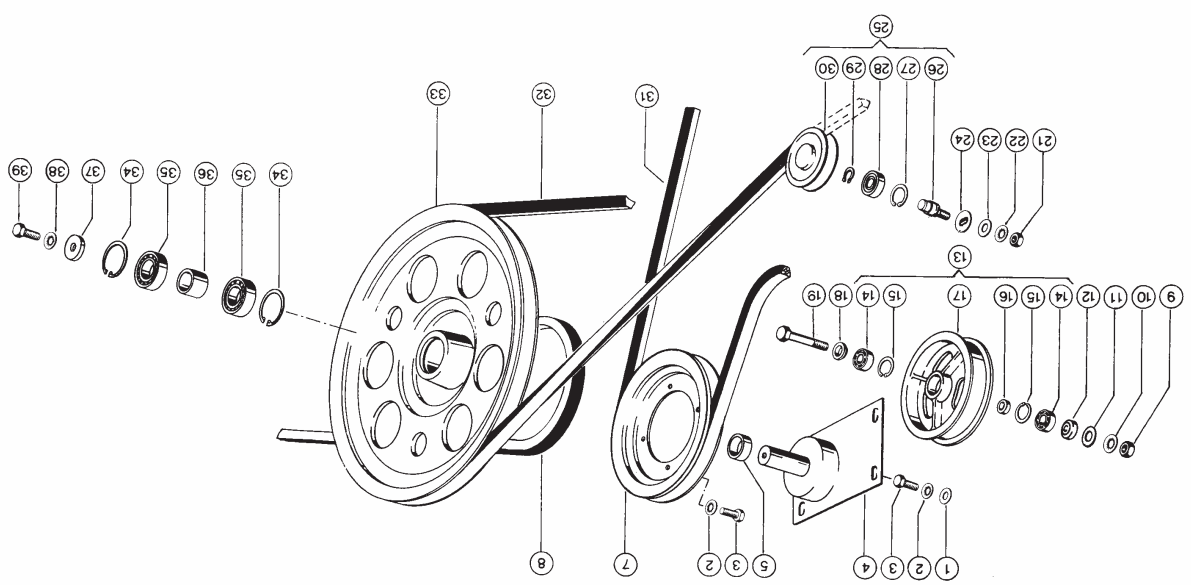


Bild Nr.	Ersatzteil Nr.	Bezeichnung	DIN	Stk. P.Gr	Bemerkung
1	238 015.0	Sechskantschraube M 8x90 8.8	931	1	Hex. bolt
	238 170.0	Sechskantmutter M 8	934	1	Hex. nut
	239 393.0	Contact-Scheibe B 8		1	Contact washer
2	674 396.0	Distanzrohr		2	Spacer
3	235 525.0	Sechskantschraube M 8x80 8.8	931	1	Hex. bolt
	236 170.0	Sechskantmutter M 8	934	1	Hex. nut
4	239 387.0	Contact-Scheibe A 8	933	2	Contact washer
	237 392.0	Sechskantschraube M 10x20 8.8	933	2	Hex. bolt
	236 171.0	Sechskantmutter M 10-8-	934	2	Hex. nut
	239 388.0	Contact-Scheibe A 10		2	Contact washer
5	233 503.0	Fachrundschrabe M 8x25 8.8	603	4	Carriage bolt
	236 170.0	Sechskantmutter M 8	934	4	Hex. nut
6	239 393.0	Contact-Scheibe B 8		1	Contact washer
7	600 153.1	Winkel		1	Angle
	603 156.0	Bandage		1	Binding
8	237 442.0	Sechskantschraube M 8x25 8.8	933	1	Hex. bolt
	236 170.0	Sechskantmutter M 8	934	1	Hex. nut
9	239 387.0	Contact-Scheibe A 8		1	Contact washer
10	629 047.2	Kegeleing	D 45 mm	2	Tapered ring
11	933 443.0	Führung		1	Guide
	236 170.0	Sechskantmutter M 8	933	1	Hex. nut
	239 393.0	Contact-Scheibe B 8	934	1	Hex. nut
12	653 528.0	Führungsplatte		1	Pad
13	653 530.0	Bolzen		2	Guide rod
14	236 171.0	Sechskantmutter M 10-8-	934	4	Hex. nut
15	239 388.0	Contact-Scheibe A 10		2	Contact washer
16	603 432.0	Halter		1	Support
17	671 012.0	Verbundriemen		1	Power band belt
18	671 007.0	Passfeder	A 14x9x80	1	Parallel key
19	629 072.0	Distanzring		1	Spacer ring
20	629 046.1	Kegeleing	D 40 mm	2	Tapered ring
21	603 337.0	Keilriemen	D 500 mm	1	V-belt
22	629 302.3	Keilriemenscheibe		1	V-belt pulley
23	673 638.1	Keilriemen		1	V-belt
24	673 694.2	Keilriemenscheibe D 307/274 mm		1	V-belt pulley
25	603 070.0	Keilriemenscheibe		1	V-belt pulley
26	105 235.0	Keilriemenscheibe A 12x8x45	6885	1	Parallel key
27	235 945.1	Scheibe		1	Washer
28	235 945.0	Federling	16	128	Spring washer
	235 921.0	Sechskantschraube M 16x40 8.8	933	1	Hex. bolt

Bild Nr.	Ersatzteil Nr.	Bezeichnung	DIN	Stück P.Gr	Bemerkung
1	237 592.0	Scheibe A 10,5	9021	4	Washer
2	239 388.0	Contact-Scheibe A 10		8	Contact washer
3	237 383.0	Sechskantschraube M 10x25 8.8	933	8	Hex. bolt
4	603 153.0	Halteplatte		1	Holding plate
5	651 303.0	Distanzring D 305 mm		1	Ring
7	629 533.0	Keilriemenscheibe M 16-8-	934	1	V-belt pulley
8	508 671.1	Sechskantmutter A 16		1	Hex. nut
9	236 173.0	Contact-Scheibe 17x42x3		1	Contact washer
10	238 327.0	Scheibe		1	Washer
11	603 148.0	Klemmring		1	Clamping collar
13	629 278.0	Spannrolle Mont 6203 2Fs		1	Jockey pulley ass
14	237 709.0	Rillenkugellager 40x17,5	625	2	Grvd.ball bearing
15	235 179.0	Sicherungsring	472	2	Circlip
16	624 355.0	Distanzbuchse D 220 mm		1	Bush
17	720 792.0	Spannrolle		1	Jockey pulley
18	624 352.0	Distanzscheibe 6K1-Passschraube		1	Collar
19	238 931.0	M 16x85,5,6 Hex. bolt	7968	1	Hex. bolt
21	236 172.0	Sechskantmutter M 12-8-	934	1	Hex. nut
22	238 389.0	Contact-Scheibe A 12		1	Contact washer
23	238 841.0	Scheibe 13x22x1,5		1	Washer
24	775 631.0	Klemmscheibe		1	Disc
25	773 232.0	Spannrolle Kpl. D 112 mm		1	Idler pulley assy
26	232 080.0	Boizen 47x1,75	472	1	Bolt
27	235 090.0	Sicherungsring 6204,7	625	1	Circlip
28	238 911.0	Rillenkugellager 20x12	625	1	Grvd.ball bearing
29	235 155.0	Sicherungsring	471	1	Circlip
30	773 231.1	Spannrolle D 112 mm		1	Idler pulley
31	603 017.3	Keilriemen		1	V-belt
32	603 336.0	Schmalkeilriemen		1	V-belt
33	603 145.1	Keilriemenscheibe D 570 mm		1	V-belt pulley
34	235 184.0	Sicherungsring 62x2	472	2	Circlip
35	233 117.0	Rillenkugellager 6206 2Rs/C4	625	2	Grvd.ball bearing
36	235 830.0	Rillenkugellager 6206 2Rs	625	2	Grvd.ball bearing
37	720 371.0	Hülse		1	Sleeve
38	060 915.0	Scheibe		1	Washer
39	239 389.0	Contact-Scheibe A 12	933	1	Contact washer
39	237 572.0	Sechskantschraube M 12x35 8.8		1	Hex. bolt



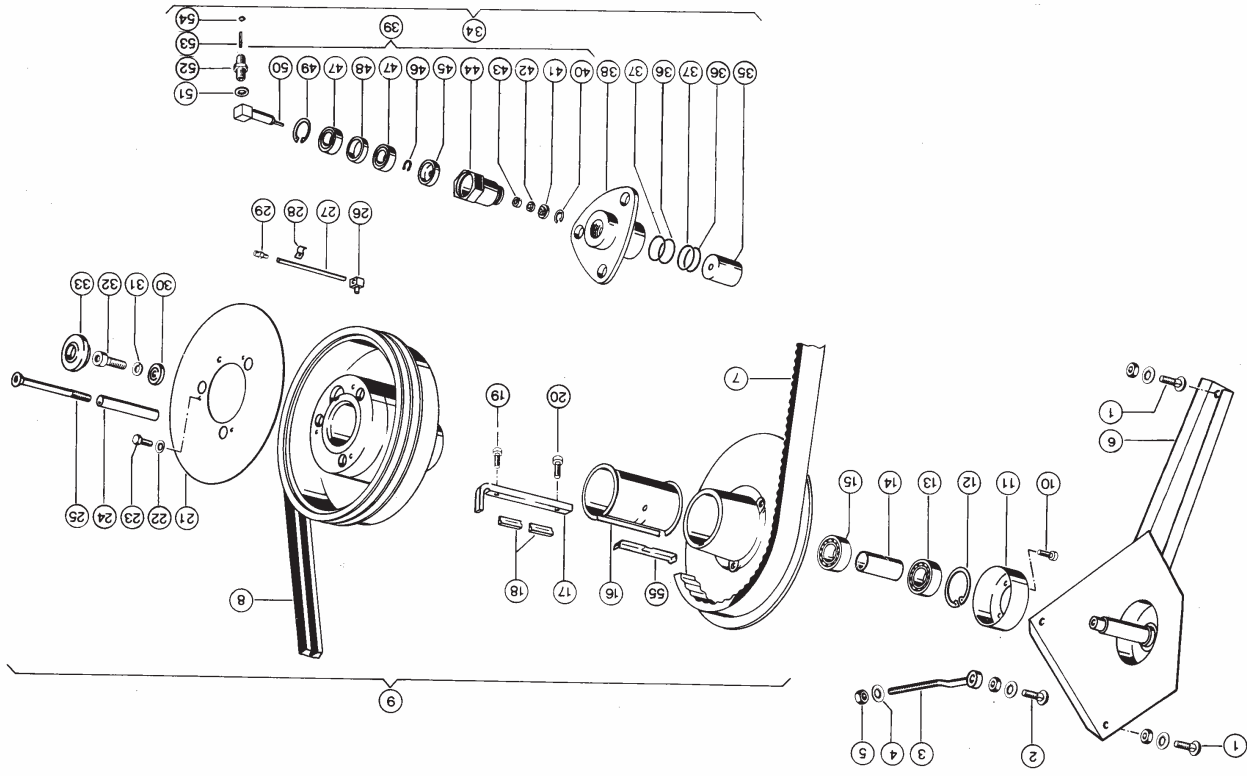


Bild Nr.	Ersatzteil Nr.	Bezeichnung	DIN	Stück P.Gr	Bemerkung
1	653 269.0	Flechrschraube M 12x28,8,8	603	2	
	236 172.0	Sechskantmutter M 12-8	934	2	
	239 389.0	Contact-Scheibe A 12		1	
2	239 461.0	Flachschraube M 12x35,8,8	603	1	
	236 172.0	Sechskantmutter M 12-8	934	1	
	239 389.0	Contact-Scheibe A 12		1	
3	671 689.0	Einstellschraube		1	
4	239 395.0	Contact-Scheibe B 12		1	
5	236 172.0	Sechskantmutter M 12-8	934	1	
6	600 600.3	Lagerblech		1	
7	629 756.0	Kellriemen		1	+ Ab Nr. 08300646
8	629 436.0	Verbundriemen		1	- Bis Nr. 08300645
9	603 425.2	Regelpaket		1	
10	237 876.0	Zylinderschraube M 5x12,8,8	912	1	
11	603 397.0	Abdeckschraube		3	
12	235 689.0	Sicherungsring 79x2,5	472	1	
13	629 598.0	Rillenkugellager 6207-2Rs	625	1	
14	238 322.0	Rillenkugellager 6306-2Rs	625	1	
15	629 854.0	Gleitbuchse		1	
16	603 273.0	Gleitbuchse		1	- Ab Nr. 08301736
17	629 858.0	Passfeder		1	- Bis Nr. 08301736
18	603 299.0	Passfeder		1	- Nr. 08300646-08301735
19	242 214.0	Zylinderschraube M 6x16,8,8	912	2	- Bis Nr. 08300645
20	238 954.0	Zylinderschraube M 8x16		1	- Bis Nr. 08300645
21	629 605.0	Abdeckkronde		1	
22	239 387.0	Contact-Scheibe A 8		3	
23	237 438.0	Sechskantschraube M 8x12,8,8	933	3	
24	655 389.0	Distanzrohr 134,5 lang		3	
25	655 407.1	Senkschr. m. 6 Kt. M 12x165		3	
26	238 928.0	Schmierlippe		1	
27	903 298.0	Rohrschelle		1	
28	629 842.0	Schmierlippe		1	
29	629 842.0	Schmierlippe		1	
30	671 079.0	Scheibe		1	
31	235 134.0	Federring	128	1	
32	237 761.0	Zylinderschraube M 12x30,8,8	912	1	
33	629 601.1	Kolbenhalter		1	
34	602 562.0	Regelzylinder Kpl		1	
35	671 082.0	Hydraulikkolben		1	
36	239 110.0	Backring		2	
37	630 214.1	Runddichttring 34,2x3 88Nbr156		2	
38	629 690.0	Druckflansch		1	
39	602 561.1	Ölzuführung Kpl		1	
40	244 202.0	Sicherungsring 12x1	472	1	
41	629 413.0	Stufenscheibe		1	
42	630 211.1	Nutring		1	
43	112 891.2	Stützring		1	
44	630 207.1	Einschraubstück		1	
45	630 207.0	Sicherungsring 10x1	471	1	
46	235 150.0	Sicherungsring 6000 Z	625	2	
47	235 895.0	Rillenkugellager		1	
48	630 206.0	Distanzring		1	
49	235 843.0	Sicherungsring 26x1,2	472	1	
50	630 203.0	Zapfen		1	
51	683 994.0	Dichtkantenring		1	
52	683 687.0	Drossel Mont.		1	
53	683 597.0	Einschraubstutzen Lm 8, (M14x1,5)		1	
54	683 942.1	Blende		1	+ Ab Nr. 08300646
55	239 042.0	Sprengring		1	- Bis Nr. 08300645
	629 855.0	Gleitschiene 1,8 mm	7993	1	+ Ab Nr. 08300646
	629 856.0	Gleitschiene 2,3 mm		1	- Ab Nr. 08301736
	629 857.0	Gleitschiene 2,8 mm		1	- Ab Nr. 08301736
	178 965.0	Casco-Kleber-Pack			

Reparaturset für	Regelpakete	Stück	N.B
629 879.0	1		

Dom Handlowy Henryki i Pawla Korbanków  
 62-080 Tamowo Podgórne, ul. Piaskowa 4  
 tel. (061) 8 146 274  
 fax (061) 8 146 333  
 www.korbanek.pl info@korbanek.pl sklep@korbanek.pl serwis@korbanek.pl



CLICK HERE TO **DOWNLOAD** THE COMPLETE MANUAL

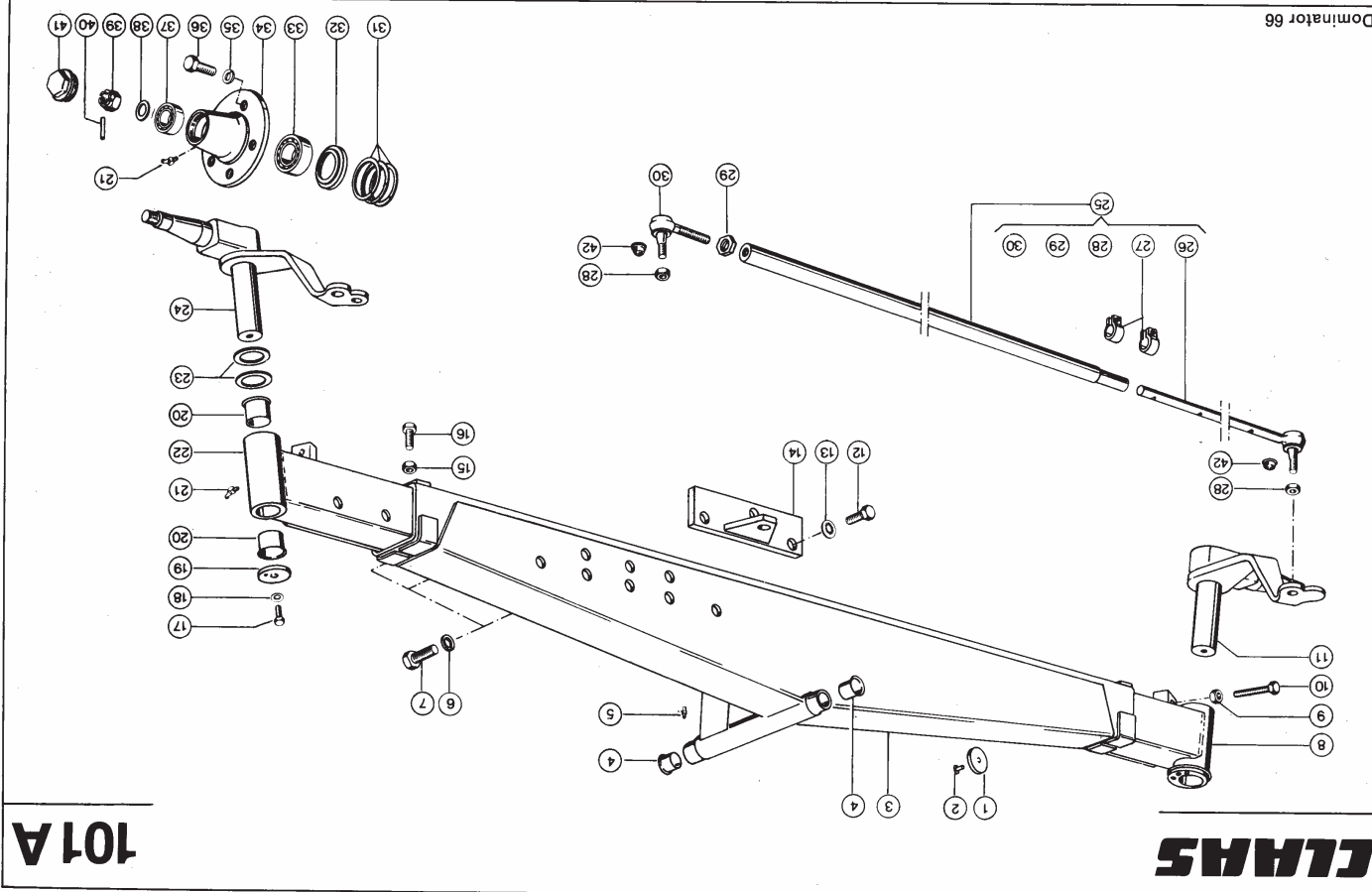
- Thank you very much for reading the preview of the manual.
- You can download the complete manual from: [www.heydownloads.com](http://www.heydownloads.com) by clicking the link below



- Please note: If there is no response to CLICKING the link, please download this PDF first and then click on it.

CLICK HERE TO **DOWNLOAD** THE COMPLETE MANUAL

Bild Nr.	Ersatzteil Nr.	Bezeichnung	DIN	Stk. P.Gr	Bemerkung
1	682 295.0	Rückstrahler		2	
2	226 153.0	Blindniet	4.8x19,05 St.	2	für Inland
3	602 951.2	Lenkachse		1	
4	695 143.1	Lenkachsgehäuse		2	
5	236 942.0	Leerbuchse	H 1, 6x1	1	
6	235 137.1	Federling	M 20	6	
7	238 883.0	Sechskantschraube	M 20x50 8.8	1	
8	602 258.1	Verst.Körper re.		6	
9	236 456.0	Sechskantmutter	M 12-6	2	
10	237 462.0	Sechskantschraube	M 12x40 8.8	2	
11	602 270.0	Achsschenkel re.	M 16x65 8.8	2	
12	236 230.0	Sechskantschraube	A 16	3	
13	239 391.0	Contact-Scheibe		1	
14	602 280.1	Zylinderhalter		4	
15	236 173.0	Sechskantmutter	M 16-8	1	
16	235 585.0	Sechskantschraube	M 16x45 8.8	4	
17	237 488.0	Sechskantschraube	M 12x20 8.8	2	
18	235 134.0	Federling	12	2	
19	673 420.1	Deckscheibe		2	
20	602 278.0	Lagerbuchse		4	
21	236 247.0	Schmierlippe	H 2, 6x1	4	
22	602 279.0	Verst.Körper li.		4	
23	602 279.0	Anlaufscheibe		4	
24	602 268.0	Achsschenkel li.		1	
25	602 282.1	Spurstange Kpl.		1	
26	602 284.0	Kugelkopf	600 lang	1	
27	602 285.0	Scheibe		2	
28	239 004.0	Sicherungsmutter	VM 14x1,5-8-	2	
29	633 587.0	Sechskantmutter	M 28x1,5	1	
30	633 584.1	Kugelgelenk	(M 28x1,5)	2	
31	673 428.0	Lamellendichtring		6	
32	602 268.0	Anschlagscheibe		2	
33	238 640.0	Kegelellenlager	32011 x	2	
34	602 066.0	Radnabe		2	
35	236 447.0	Federling	C 18,5	7	
36	238 302.0	Sechskantschraube	M 16x1,5x30 8.8	10	
37	236 320.0	Kegelellenlager	22206	10	
38	215 105.0	Scheibe	24,5x42x2	2	
39	631 650.0	Kegelellenlager	M 24x2	2	
40	631 650.0	Kegelellenlager		2	
41	631 638.0	Schraubkappe	5x36	2	
42	631 184.0	Abdichtkappe		2	
				4	



Dominator 66

**Dom Handlowy Henryki i Pawla Korbanków**  
 62-080 Tamowo Podgórze, ul. Piaskowa 4  
 tel. (061) 8 146 274  
 fax (061) 8 146 333  
 www.korbanek.pl info@korbanek.pl sklep@korbanek.pl serwis@korbanek.pl



Bild Nr.	Ersatzteil Nr.	Bezeichnung	DIN	Stück P.Gr	Bemerkung
1	244 387 0	Sechskantschraube	M 14x130 8.8	14	Hex. bolt
	235 601 0	Sechskantmutter	M 14 -8-	14	Hex. nut
	239 390 0	Contact-Scheibe	A 14	28	Contact washer
2	600 659 4	Lenkachsauflage		1	Steer. ax. suspens.
3	235 566 0	Sechskantschraube	M 14x35 8.8	2	Hex. bolt
	235 601 0	Sechskantmutter	M 14 -8-	2	Hex. nut
4	239 390 0	Contact-Scheibe	A 14	2	Contact washer
5	600 469 0	Halter		1	Support
6	601 760 1	Bolzen		1	Bolt
	238 088 0	Sechskantschraube	M 14x50 8.8	4	Hex. bolt
	235 601 0	Sechskantmutter	M 14 -8-	4	Hex. nut
9	239 390 0	Contact-Scheibe	A 14	4	Contact washer
	235 566 0	Sechskantschraube	M 14x35 8.8	6	Hex. bolt
	235 601 0	Sechskantmutter	M 14 -8-	6	Hex. nut
	239 390 0	Contact-Scheibe	A 14	12	Contact washer
10	238 821 0	Sechskantschraube	M 16x40 8.8	4	Hex. bolt
11	238 391 0	Contact-Scheibe	A 16	4	Contact washer
12	238 047 0	Sicherungsmutter	VM 16 -8-	8	Securing nut
13	607 922.1	Stütze		2	Support

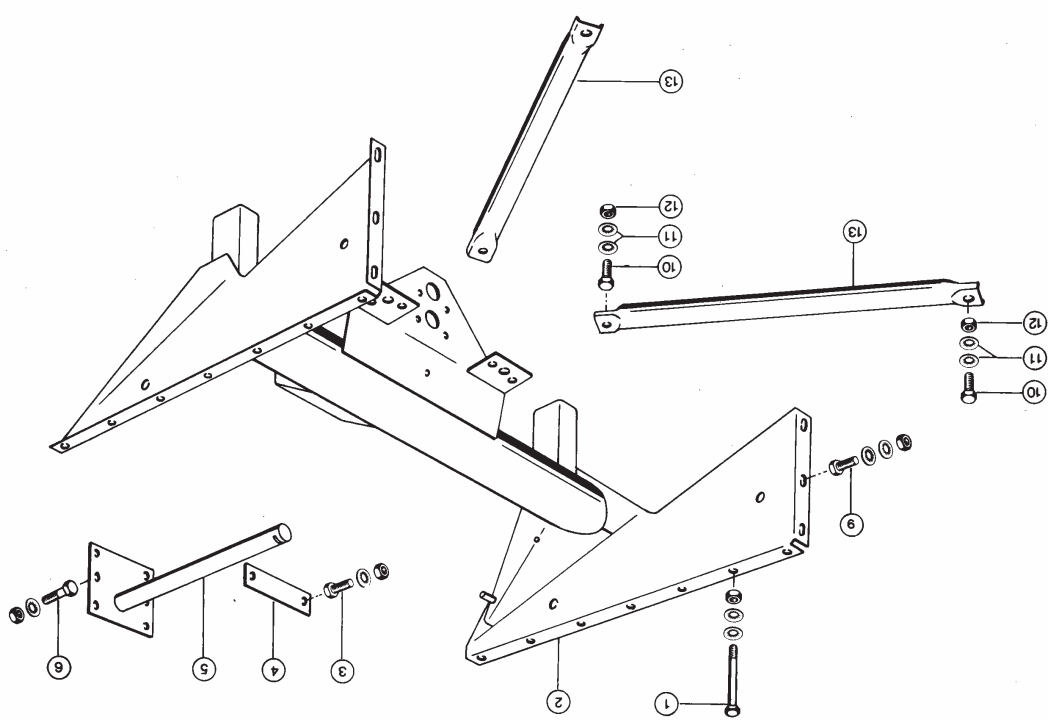
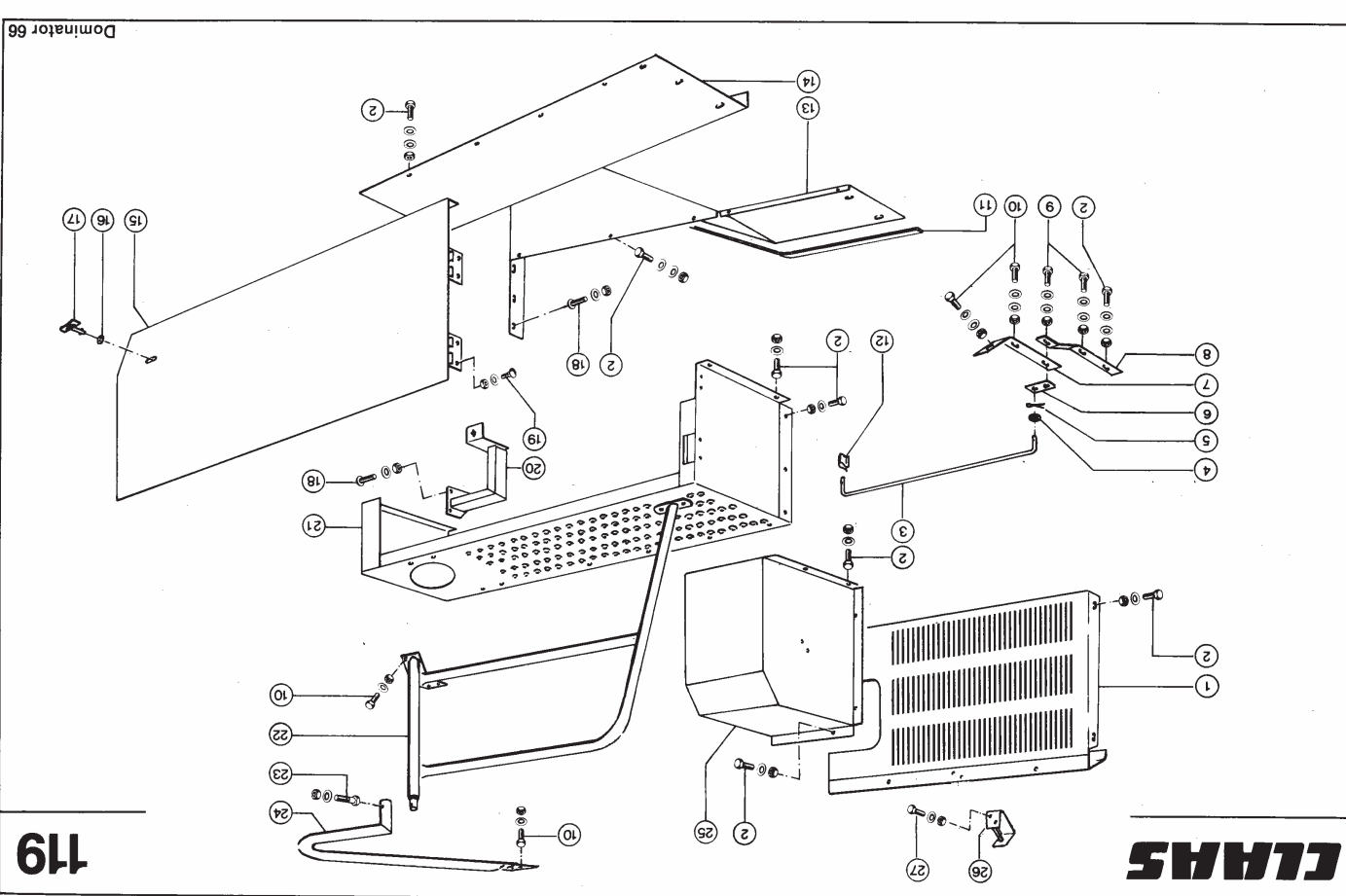


Bild Nr.	Ersatzteil Nr.	Bezeichnung	DIN	Stück P.Gr	Bemerkung
1	605 534.2	Klammblech		1	
2	237 439.0	Sechskantschraube M 8x16 8.8	933	23	
	238 438.0	Sechskantmutter M 8	934	23	
	239 387.0	Contact-Scheibe B 8		18	
	239 387.0	Contact-Scheibe A 8		21	
3	783 787.1	Beleuchtung		1	- Bis Nr. 08301835
4	236 912.2	Scheibe 8.4	125	1	
5	235 083.0	Spinn 3,2 x 18	94	1	
6	571 986.0	Lasche		1	
7	606 557.0	Zuglasche		1	
8	606 560.0	Zuglasche		1	
9	237 442.0	Sechskantschraube M 8x25 8.8	933	2	- Bis Nr. 08301835
	236 170.0	Sechskantmutter M 8	934	2	- Bis Nr. 08301835
	239 393.0	Contact-Scheibe B 8		2	
	239 387.0	Contact-Scheibe A 8		2	
10	236 200.0	Sechskantschraube M 8x20 8.8	933	7	
	236 170.0	Sechskantmutter M 8	934	7	
11	200 706.0	Contact-Scheibe A 8		7	
12	652 453.0	Klammfedler 25 Meter		7	1370 lang
13	678 259.0	Spring		1	
14	606 544.0	Spritzblech		1	- Nr. 08300801-08301835
15	606 544.0	Deflect.plate		1	- Bis Nr. 08301835
16	606 536.3	Griffklappe		1	- Bis Nr. 08301835
17	601 242.0	Haltscheibe		1	- Bis Nr. 08301835
18	236 438.0	Verschusszapfen		6	
19	236 170.0	Sechskantmutter M 8	934	6	
	239 393.0	Contact-Scheibe B 8		6	
	636 792.1	Flachrundschraube M 6x16 m.Schlitz	934	4	- Bis Nr. 08301835
20	239 386.0	Sechskantmutter M 6-8		4	- Bis Nr. 08301835
21	601 292.1	Halter A 6		1	
22	607 752.0	Laufsteg		1	
23	237 444.0	Geländer		1	
24	238 387.0	Sechskantmutter M 8	934	1	
25	608 541.0	Contact-Scheibe A 8		1	
26	607 892.2	Handlauf		1	
27	237 464.0	Tritt		1	
	236 169.0	Sechskantschraube M 8x12 8.8	933	2	- Ab Nr. 08300471
	239 392.0	Contact-Scheibe B 8	934	2	- Ab Nr. 08300471



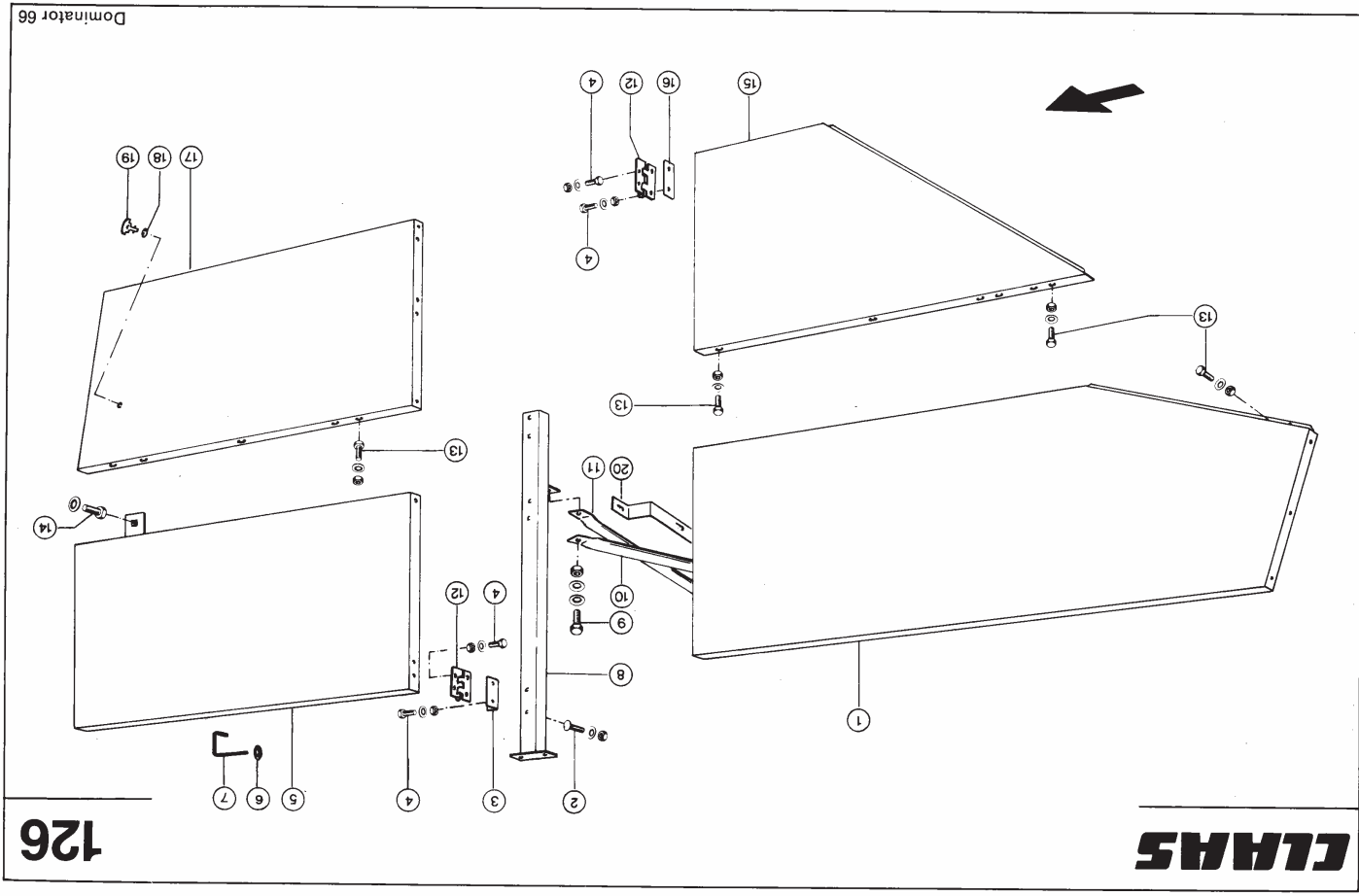
**Dom Handlowy Henryki i Pawla Korbanków**  
 62-080 Tamowo Podgórze, ul. Piaskowa 4  
 tel. (061) 8 146 274  
 fax (061) 8 146 333  
 www.korbanek.pl info@korbanek.pl sklep@korbanek.pl serwis@korbanek.pl



CLAAS ERSATZTEIL-LISTE

02.02.84 Zu Bildtafel 126 Gruppe = SEITENVERKLEIDUNG, RECHTS DOMINATOR 66

Bild Nr.	Ersatzteil Nr.	Bezeichnung	DIN	Stk. P.Gr	Bemerkung
1	606 769.0	Seitenwand rechts		1	
2	236 438.0	Flachrandschraube M 8x16 8.8	603	8	
3	239 387.0	Sechskantmutter M 8	934	8	
4	606 616.1	Contact-Scheibe Winkel	A 8	8	
5	237 466.0	Sechskantschraube M 6x20 8.8	933	3	
6	236 169.0	Sechskantmutter M 6-8-	934	16	
7	239 386.0	Contact-Scheibe A 6		16	
8	606 629.1	Tür, rechte Oben		1	
9	785 019.0	Sterl.Befestiger	6	1	
10	607 579.1	Bügel		1	
11	606 697.1	Säule		1	
12	237 383.0	Sechskantschraube M 10x25 8.8	933	3	- Bis Nr. 08301835
13	236 171.0	Sechskantmutter A 10	934	3	- Bis Nr. 08301835
14	239 388.0	Contact-Scheibe A 10		6	- Bis Nr. 08301835
15	606 732.0	Stütze 624 lang		1	- Bis Nr. 08301835
16	606 737.0	Stützer 624 lang		1	
17	237 439.0	Sechskantschraube M 8	933	4	
18	236 170.0	Sechskantmutter M 8	934	10	
19	239 387.0	Contact-Scheibe A 8		10	
20	237 383.0	Sechskantschraube M 10x25 8.8	933	1	
21	239 388.0	Contact-Scheibe A 10		1	
22	606 734.2	Seitenblech		1	
23	606 709.0	Beilage		1	
24	606 621.2	Tür re unten		1	
25	601 243.0	Haltescheibe		1	
26	601 609.0	Verschlusszapfen		1	
27	646 538.0	Halter		1	- Ab Nr. 08301836



Dominator 66

**Dom Handlowy Henryki i Pawla Korbanków**  
 62-080 Tamowo Podgórze, ul. Piaskowa 4  
 tel. (061) 8 146 274  
 fax (061) 8 146 333  
 www.korbanek.pl info@korbanek.pl sklep@korbanek.pl serwis@korbanek.pl

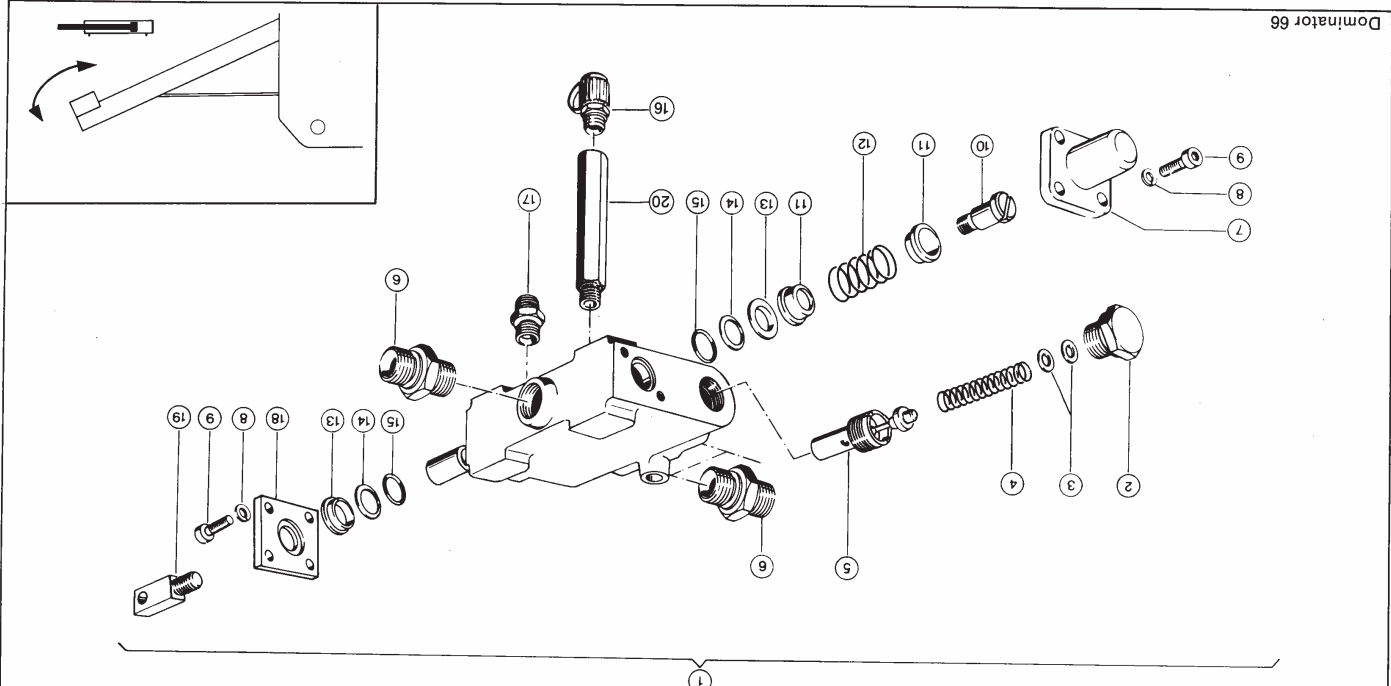


Bild Nr.	Ersatzteil Nr.	Bezeichnung	DIN	Stück P.Gr.	Bemerkung
----------	----------------	-------------	-----	-------------	-----------

BEI HYDR. KORNTANKAUSLAUFROHR  
AB MASCHINEN-NR. 08301416

1	602 541.2	4/3 wege-Ventil		1	+
2	602 568.1	Erschließerschraube		1	
3	602 581.0	Druckfeder	S 10x16x1,2	2	
4	238 014.0	Pass-Scheibe	10x16x0,5	5	
5	683 977.0	Druckfeder		1	
6	602 176.0	Ventil		1	
7	238 360.0	Einschraubstutzen	L 15 M	3	
8	683 470.3	Federgehäuse		1	
9	238 490.0	Federhülse	5	4	
10	237 876.0	Zylinderschraube	M 5x12 8.8	4	
11	602 580.0	Spannschraube		1	
12	602 581.0	Federsteller		2	
13	602 582.0	Druckfeder		1	
14	683 473.0	Scheibe		2	
15	238 679.1	Backing	16x20x1	2	
16	238 677.0	Runddichtring	16,3x2,4 Nb70	2	
17	683 688.0	Mini-Messtutzen		1	
18	238 685.0	Einschraubstutzen	L 8 M	2	
19	602 557.0	Halter		1	
20	602 549.0	Schraubauge		1	
	689 555.0	Anschlussversch.		1	+ ab Nr. 08302958



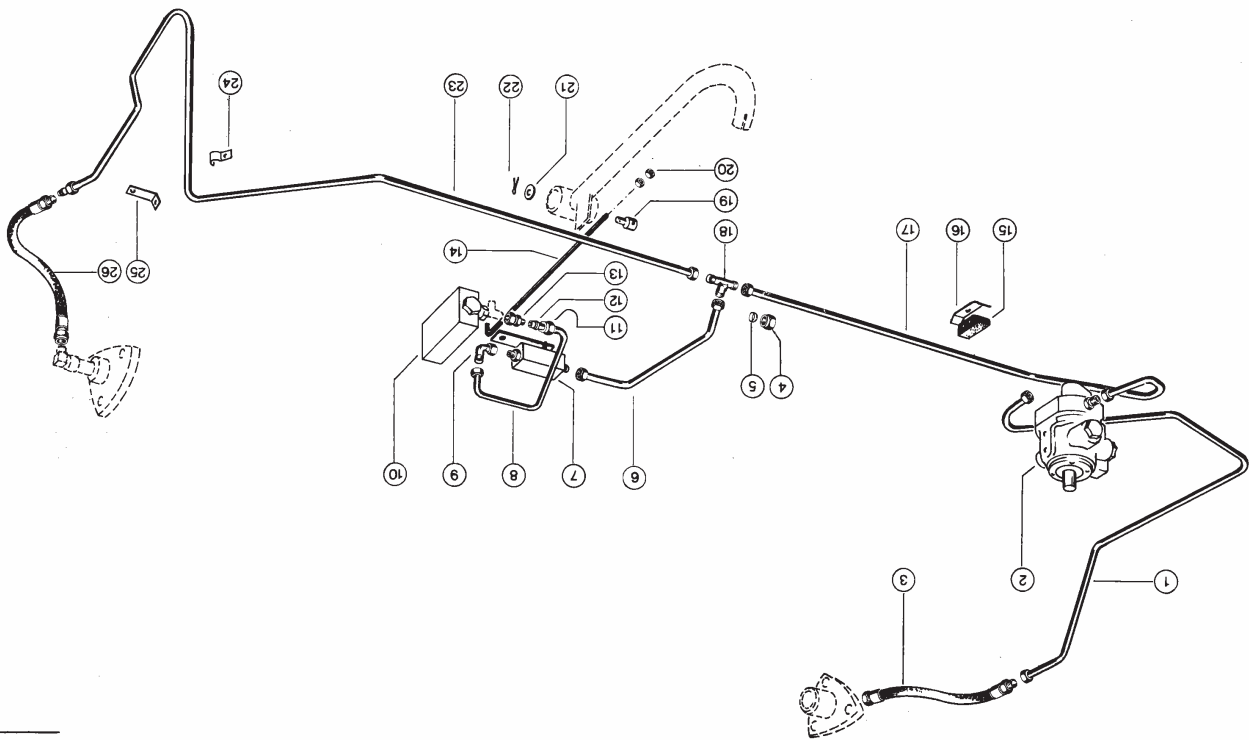


Bild Nr.	Ersatzteil Nr.	Bezeichnung	DIN	Stück. P.Gr	Bemerkung
1	602 862.1	Rohrleitung Vorm.		1	
2	602 334.0	6/3 Wege-ventil		1	Siehe Bildtafel 130
3	602 752.2	Hydr. hose	3870	N.B	
4	750 794.0	Überwurfmutter		N.B	
5	406 082.0	Schneidring	3861		
6	602 852.0	Rohrleitung Vorm.		1	
7	602 752.2	Ventil Mont.		1	
8	602 854.0	Rohrleitung Vorm.		1	Siehe Bildtafel 132
9	238 693.0	Winkelstutzen	3952	1	
10	602 683.1	Db.-Ventil Mont.		1	Siehe Bildtafel 131
11	656 286.0	Überwurfmutter	3870	N.B	
12	656 287.0	Schneidring	S 10		
13	238 719.0	Reduzieranschluss	Kor 15/10.1	1	
14	602 789.0	Gestänge		1	
15	693 659.0	Gummilager	10/10	4	
16	693 254.0	Befestig.Schelle		4	
17	602 850.0	Rohrleitung Vorm.		1	
18	238 789.0	T-Verb.-Stutzen		1	
19	603 352.0	Befestigung	18	1	
20	624 028.1	Befestig.Boizen		1	
21	238 169.0	Sechskantmutter	M 6 -8-	2	
22	238 912.0	Scheibe	6 x 4	2	
23	238 189.0	Pinne	2 x 12	2	
24	602 864.2	Rohrleitung		1	
25	238 264.0	Befestig.Schelle		4	
26	750 438.0	Winkel		1	
-	602 621.1	Schlauchleitung	6x1,5 Nb80	1	
-	211 489.0	Runddichtring		1	

+ Ab Nr. 08302676  
- Bis Nr. 08302675



Dom Handlowy Henryki i Pawla Korbanków  
62-080 Tamowo Podgórne, ul. Piaskowa 4  
tel. (061) 8 146 274  
fax (061) 8 146 333  
www.korbanek.pl info@korbanek.pl sklep@korbanek.pl serwis@korbanek.pl

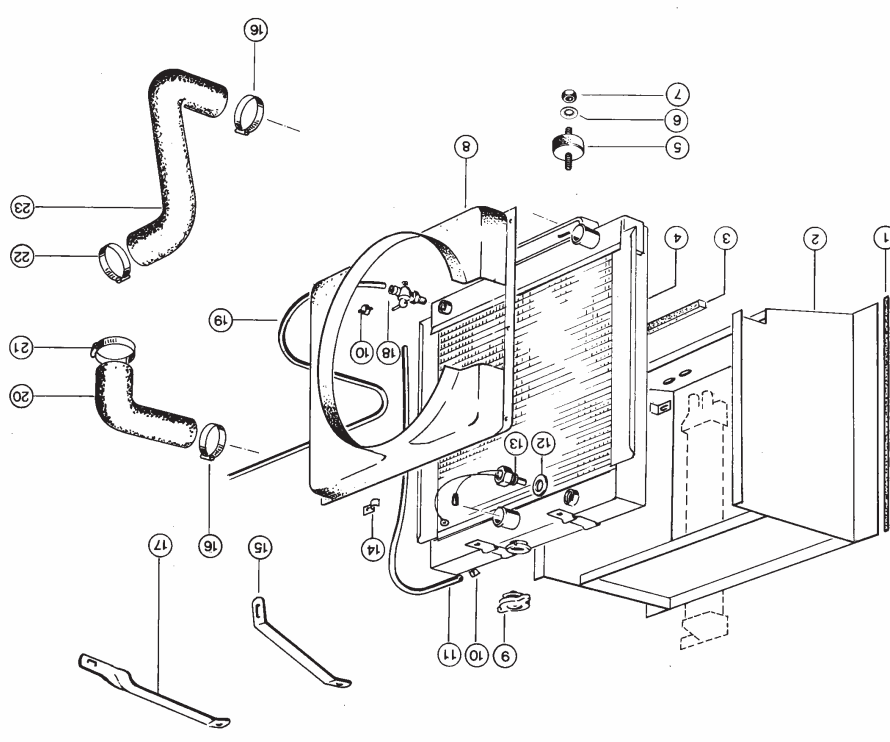
CLAS ERSATZTEIL-LISTE

02.02.84 Zu Bildtafel 144 Gruppe = MOTORZUBEHOER PERKINS 6.3544 DOMINATOR 66

Bild Nr.	Ersatzteil Nr.	Bezeichnung	DIN	Stück P.Gr	Bemerkung
1	200 675 0	Tesa-Moll 10M	10 Meter	1	Tesa moll
2	609 074 0	Luftschacht		1	Air intake hsg.
3	672 791 1	Schaumst-Streifen		2	Pl.foam strip
4	609 101 0	Wasserkühler		1	Radiator
5	624 119 0	Schwingmetall		2	Silent block
6	239 388 0	Contact-Scheibe	A 10	4	Contact washer
7	236 171 0	Sechskantmutter	M 10 -8-	4	Hex. nut
8	609 069 1	Windlethaube		1	Wind guide hood
9	659 222 0	Kühlerdeckel		1	Cover, radiator
10	237 814 0	Jurd-Klemme	19-15	4	Clamp
11	659 242 0	Schlauchleitung	1700 lang	1	Hose, drain
12	633 031 0	Dichtung	A 18x24 Cu	1	Copper washer
13	679 740 0	Temperat-Schalter		1	Gauge, temp.
14	671 744 0	Kabel		1	Wire
15	624 091 0	Belegig Schelle	1x10-6-2	7	Clamp
16	236 394 0	Kühlerstrebe		2	Radiator stay
17	239 101 1	Schlauchscheibe	Sa 40-60	2	Hose clamp
18	685 706 1	Kühlerstrebe		1	Radiator stay rod
19	507 824 0	Wassermann	7	1	Drain tap
20	659 242 0	Schlauchleitung	1700 lang	1	Hose, drain
21	659 514 1	Gummikrümmner		1	Hose elbow
22	239 241 1	Schlauchscheibe	Sa 50-70	1	Hose clip
23	408 561 0	Schlauchscheibe	Sa 60-80	1	Hose clamp
24	609 083 1	Gummikrümmner		1	Hose elbow

PERKINS 6.3544

144



CLAS

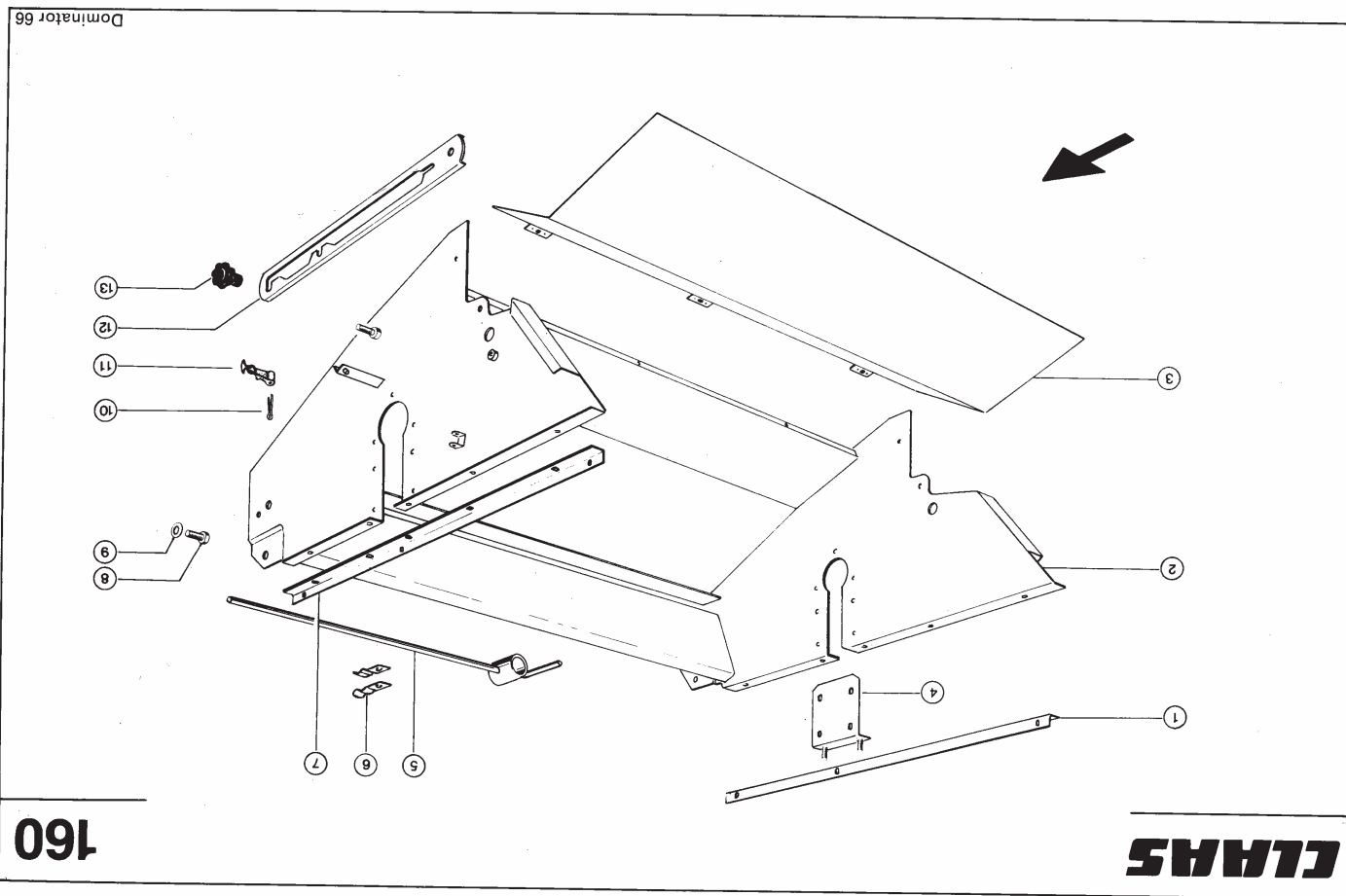
Dom Handlowy Henryki i Pawla Korbanków  
 62-080 Tarnowo Podgórne, ul. Piaskowa 4  
 tel. (061) 8 146 274  
 fax (061) 8 146 333  
 www.korbanek.pl info@korbanek.pl sklep@korbanek.pl serwis@korbanek.pl



CLAS ERSATZTEIL-LISTE

02.02.84 160 Gruppe = STROHAECKSLER, VAR.3305 UND 3306 DOMINATOR 66  
 Zu Bildtafel

Bild Nr.	Ersatzteil Nr.	Bezeichnung	DIN	Stck. P.Gr	Bemerkung
1	061 448 0	Winkel		1	Angle l.h.
2	061 395 1	Rumpf		1	Body
3	061 450 0	Übergangsblech		1	Feed plate
4	061 406 0	Halter		2	Support
5	061 583 0	Hebel		1	
6	061 452 0	Klemmleider		4	Leveling spring
7	061 449 0	Winkel		1	Angle l.h.
8	236 056 0	Sechskantschraube	M 12x25 8.8	2	Hex bolt
9	233 389 0	Contact-Scheibe	A 12	2	Contact washer
10	244 131 0	Spinnhalter	5 x 45	1	Split pin
11	001 362 0	Verstellblech		1	Fastener
12	001 362 0	Verstellblech		1	Adjusting plate
13	238 056 0	Stengriffmutter	M 12	2	Control knob

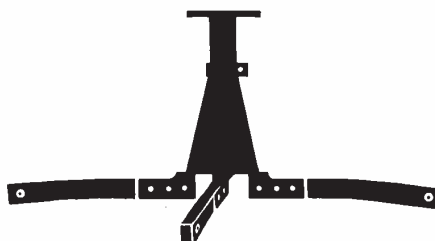


160

**CLAS**



Dom Handlowy Henryki i Pawla Korbanków  
 62-080 Tarnowo Podgórne, ul. Piaskowa 4  
 tel. (061) 8 146 274  
 fax (061) 8 146 333  
 www.korbanek.pl info@korbanek.pl sklep@korbanek.pl serwis@korbanek.pl



- 167 - 169 Strohverteiler  
167 - 169 Straw Spreader  
167 - 169 Epandeur de paille  
167 - 169 Halmfordeler  
167 - 169 Halmspridare  
167 - 169 Stroverdeler  
167 - 169 Ripartitore della paglia  
167 - 169 Esparciador de paja  
167 - 169 Espalhador de palha



**Dom Handlowy Henryki i Pawła Korbanków**

62-080 Tarnowo Podgórne, ul. Piaskowa 4

tel. **(061) 8 146 274**

fax **(061) 8 146 333**

[www.korbanek.pl](http://www.korbanek.pl) [info@korbanek.pl](mailto:info@korbanek.pl) [sklep@korbanek.pl](mailto:sklep@korbanek.pl) [serwis@korbanek.pl](mailto:serwis@korbanek.pl)

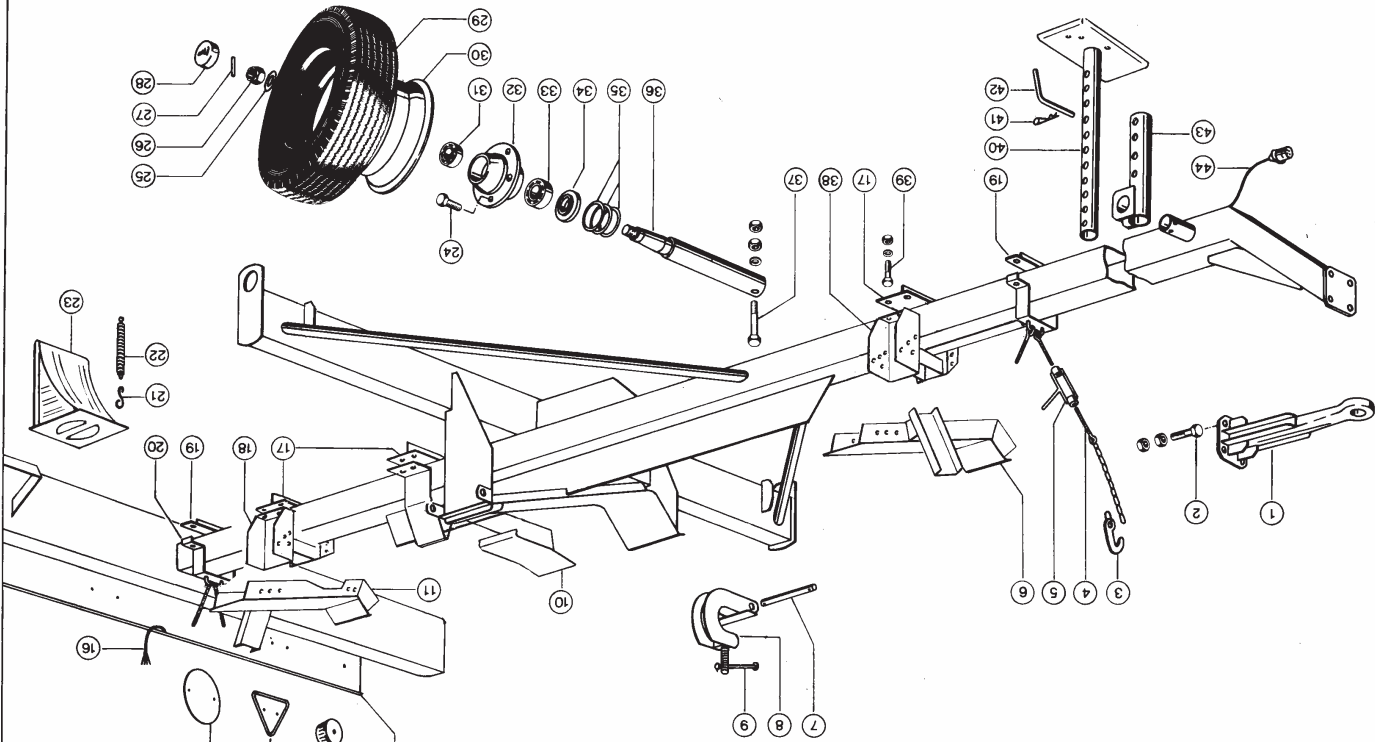
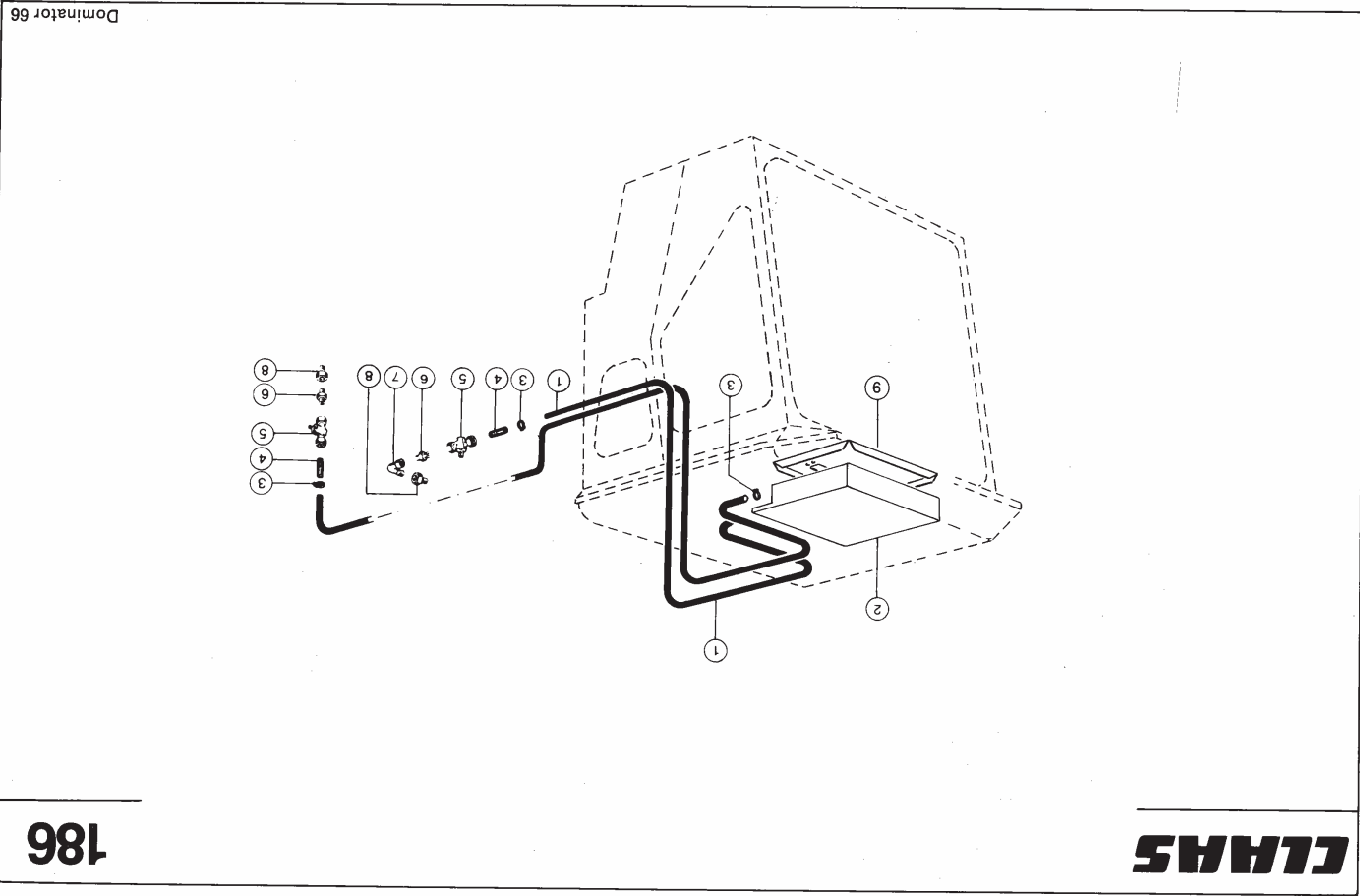


Bild Nr.	Ersatzteil Nr.	Bezeichnung	DIN	Stück P.Gr	Bemerkung
1	677 000.3	Transportwagen Kpl		1	
2	641 300.0	Zugriechel		1	Drawbar
3	233 463.0	Sechskantschraube M 20x60 10.9	933	4	Hex bolt
4	621 121.0	Sechskantmutter M 20-8	934	8	Hex nut
5	505 584.0	Glühbirnen		3	Light bulbs
6	641 156.2	Spannschloß	763	4	Chain
7	641 646.0	Kufe, vorn		4	Tensioning lock
8	641 154.1	Bolzen		1	Skid, front
9	641 365.0	Schraubzwinge		1	Screw clamp
10	641 368.0	Spindel Mont.		1	Spindle ass.
11	641 653.0	Stützhalter		1	Support bracket
12	641 656.0	Kufe, Hinten		1	Skid, rear
13	641 581.0	Beleucht-Träger		1	Lighting support
14	658 177.0	Schl.Blinkleuchte		2	Flasher, taillight
15	177 906.0	Soffitte	2601	2	Roof
16	233 546.0	Glühlampe R1 12V, 21W 7	2601	7	Bulb
17	178 022.0	Lichtgehäuse		2	Light casing
18	808 565.0	Ruckstrahler		2	Rear reflector
19	641 577.0	20 Km Schild		1	
20	641 578.0	25 Km Schild		1	
21	641 397.0	Kabelsatz		2	Wiring loom
22	641 398.0	Gegenplatte		2	Counter plate
23	641 409.0	Uhrlage		2	Counter plate
24	641 397.0	Regenplatte		2	Counter plate
25	772 172.0	Spannvorrichtung		1	Hook
26	610 080.0	Zugfeder		2	Tension spring
27	641 551.0	Hemmschuh		1	Skid
28	655 071.0	Radbolzen		2	Wheel bolt
29	238 139.0	Scheibe 26x40x2		10	Washer
30	631 168.0	Kronenmutter M 24x2	937	2	Castellated nut
31	235 650.0	Spannhülse 5x36	1481	2	Expansion pin
32	631 169.1	Kappe		2	Cap
33	672 277.1	Reifen m.Schlauch 185 L,14 C 8 Pr		2	Tyre
34	672 279.0	Schlauch 195-14		2	Tube
35	672 295.0	Scheibenrad		2	Wheel rim
36	235 914.0	Füllkugellager	6206	2	Grvd.ball bearing
37	673 421.0	Radnabe		2	Wheel hub
38	235 922.0	Füllkugellager	6210	2	Grvd.ball bearing
39	655 068.2	Anschlagscheibe		2	Trust washer
40	673 429.0	Lamellendichtung		6	Compound seal
41	912 009.0	Schlossstummel		2	Ass.
42	237 521.0	Sechskantschraube M 20-8	934	4	Hex bolt
43	235 137.0	Federring 20	128	2	Hex nut
44	641 645.0	Auflage, vorn		2	Spring washer
45	235 554.0	Sechskantschraube M 12x50 8.8	931	12	Hex bolt
46	236 172.0	Sechskantmutter M 12-8	934	12	Hex nut
47	239 389.0	Contact-Scheibe A 12		12	Contact washer
48	641 143.0	Stützrohr		1	Pipe
49	801 834.0	Vorstreckfeder		2	Securing-pin
50	641 146.0	Stecker		2	Pin
51	677 026.0	Halterrohr		1	Supp tube
52	641 461.0	Kabelsatz		1	Wiring loom

Dom Handlowy Henryki i Pawla Korbanków  
 62-080 Tamowo Podgórze, ul. Piaskowa 4  
 tel. (061) 8 146 274  
 fax (061) 8 146 333  
 www.korbanek.pl info@korbanek.pl sklep@korbanek.pl serwis@korbanek.pl

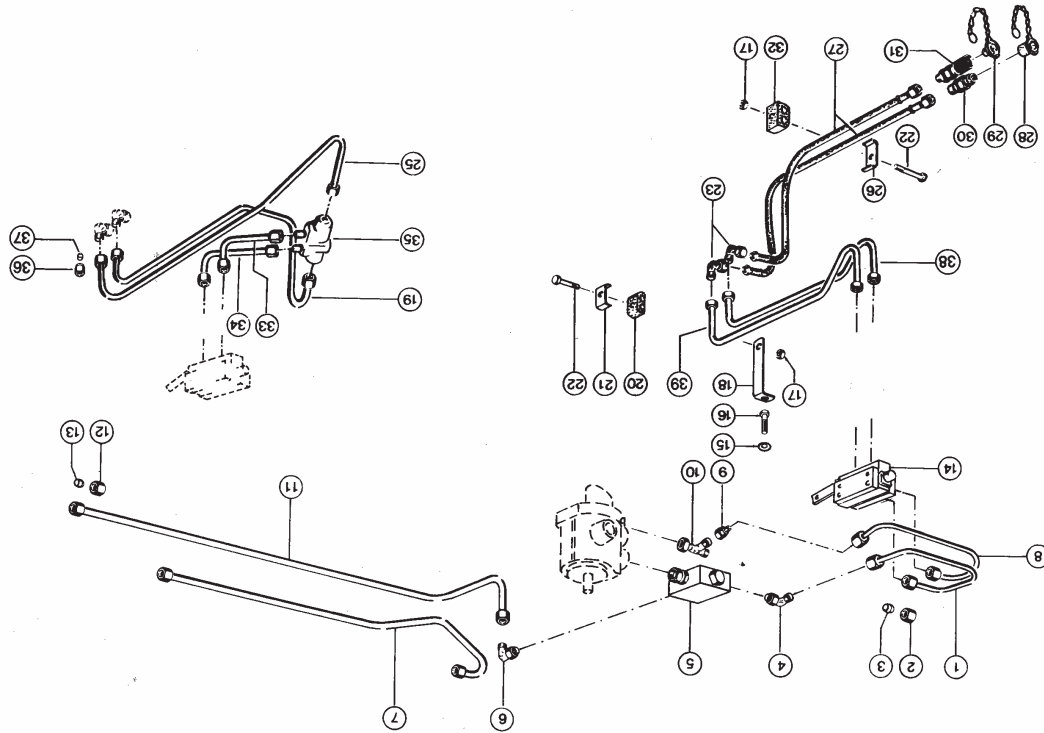


Bild Nr.	Ersatzteil Nr.	Bezeichnung	DIN	Stück P.Gr	Bemerkung
1	201 125.2	Gummischlauch	10000 lang	NB	
2	621 113.0	Lüfter + heizung	Kph 400	1	
3	238 287.1	Schlauchschele	Sa 20-32	4	
4	606 172.0	Schraubstutzen		2	+ ab Nr. 08301016
	716 252.1	Stutzen	2440	2	- bis Nr. 08301015
5	406 182.1	Absperrhahn		2	
6	405 285.0	Doppel-Nippel	2950	2	
7	405 126.0	Winkelstück	2950	1	
8	405 243.0	Reduziernippel	2950	2	
9	606 239.1	Abdeckblech		1	



**Dom Handlowy Henryki i Pawla Korbanków**  
 62-080 Tamowo Poddębne, ul. Piaskowa 4  
 tel. (061) 8 146 274  
 fax (061) 8 146 333  
 www.korbanek.pl info@korbanek.pl sklep@korbanek.pl serwis@korbanek.pl





**CLAAS**

Bild Nr.	Ersatzteil Nr.	Bezeichnung	DIN	Stück P.Gr	Bemerkung
1	607 204.0	Rohrleitung		1	
2	656 266.0	Ueberwurfmutter	L 10	NB	
3	656 287.0	Schneidring	S 10	NB	
4	238 693.0	Winkelstützen	L 10	1	
5	683 480.2	Stromregelventil		1	Siehe Bildtafel 200
6	239 074.0	Winkelstützen	L 15	1	
7	607 208.0	Rohrleitung		1	
8	607 206.0	Rohrleitung		1	
9	238 719.0	Reduzieranschluss	Kor. 15/10 L	1	
10	238 401.0	L-Stützen	L 15	1	
11	607 202.0	Rohrleitung		1	
12	633 589.0	Ueberwurfmutter	L 15	NB	
13	633 590.0	Schneidring	L 15	NB	
14	682 629.1	Ventilblock		1	
15	239 387.0	Contact-Scheibe	A 8	1	
16	237 339.0	Sechskantschraube	M 8x35 8.8	1	
17	238 132.0	Sicherungsmutter	VM 8 -8-	3	
18	713 845.0	Haltewinkel		1	
19	689 672.0	Rohrleitung		1	- Nr. 08302526-08302957
20	683 688.0	Gummilager	10/10	1	
21	683 254.0	Befestigschelle		1	
22	237 341.0	Sechskantschraube	M 8x45 8.8	1	
23	238 788.0	Winkelstützen	L 8	2	
24	689 674.0	Rohrleitung		1	
25	672 209.0	Befestigschelle		2	- Nr. 08302526-08302957
26	607 230.0	Schlauchleitung		2	
27	607 233.0	Staubmuffe		1	
28	607 234.0	Staubstecker		1	
29	607 235.0	Staubstecker		1	
30	607 232.0	Staubstecker		1	
31	607 232.0	Staubstecker		1	
32	238 708.0	Runddichtung	17x2	1	
33	683 689.0	Gummilager	15/15	2	
34	723 292.1	Rohrleitung	8x1x125	1	- Nr. 08302526-08302957
35	643 706.0	Sperblock mont.		1	+ Siehe Bildtafel 201
36	750 784.0	Ueberwurfmutter	L 8	NB	
37	406 082.0	Schneidring	S 8	NB	
38	607 210.0	Rohrleitung		1	- Nr. 08302526-08302957 - ab Nr. 08302958
39	607 212.0	Rohrleitung		1	bis Nr. 08302525 - ab Nr. 08302958 bis Nr. 08302525



CLICK HERE TO **DOWNLOAD** THE COMPLETE MANUAL

- Thank you very much for reading the preview of the manual.
- You can download the complete manual from: [www.heydownloads.com](http://www.heydownloads.com) by clicking the link below



- Please note: If there is no response to CLICKING the link, please download this PDF first and then click on it.

CLICK HERE TO **DOWNLOAD** THE COMPLETE MANUAL