



## **Ersatzteilliste**

### **Parts list**

**Anbau-Drehpflüge**  
**Mounted Reversible Ploughs**

### **Opal X 140**

Art.-Nr.: 175 1517

11.00

---

#### **LEMKEN GmbH & Co. KG**

Weseler Straße 5, D-46519 Alpen / Postfach 11 60, D-46515 Alpen

Telefon (0 28 02) 81-0, Telefax (0 28 02) 81-220

eMail: [lemken@lemken.com](mailto:lemken@lemken.com), Internet: <http://www.lemken.com>

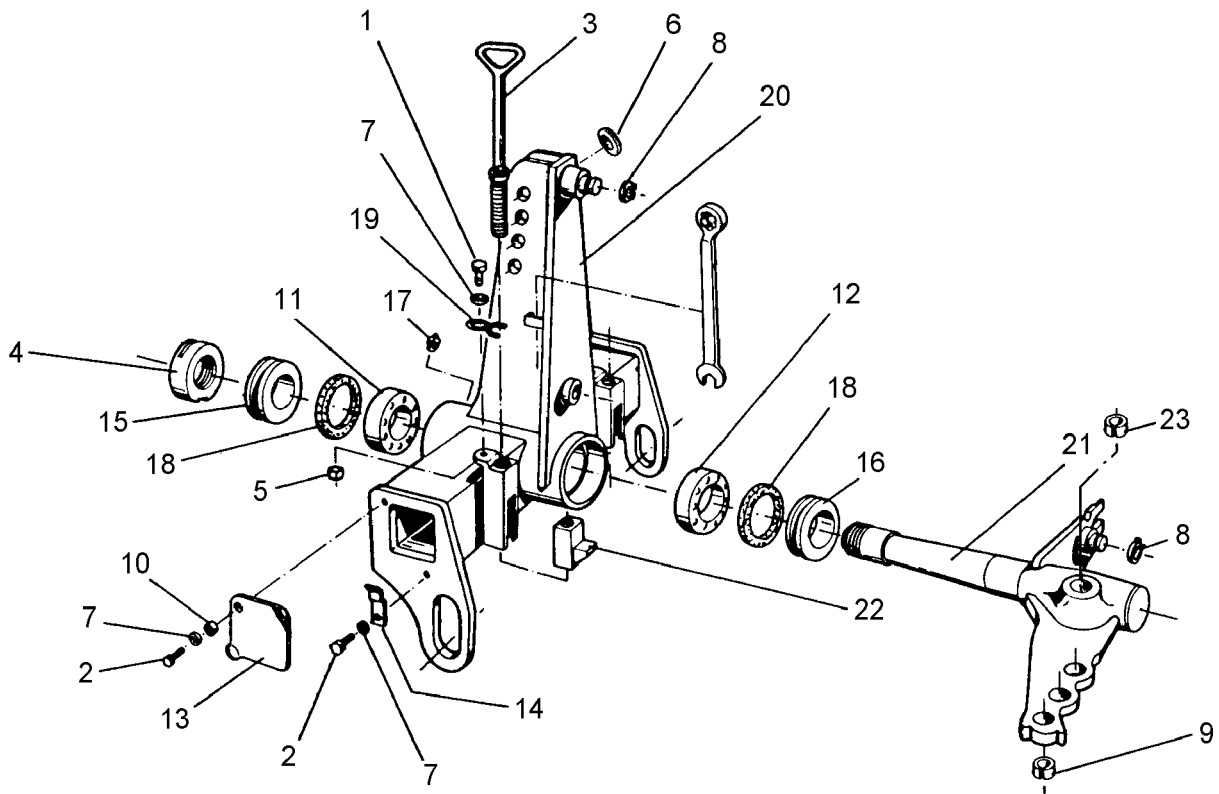
CLICK HERE TO **DOWNLOAD** THE COMPLETE MANUAL

- Thank you very much for reading the preview of the manual.
- You can download the complete manual from: [www.heydownloads.com](http://www.heydownloads.com) by clicking the link below



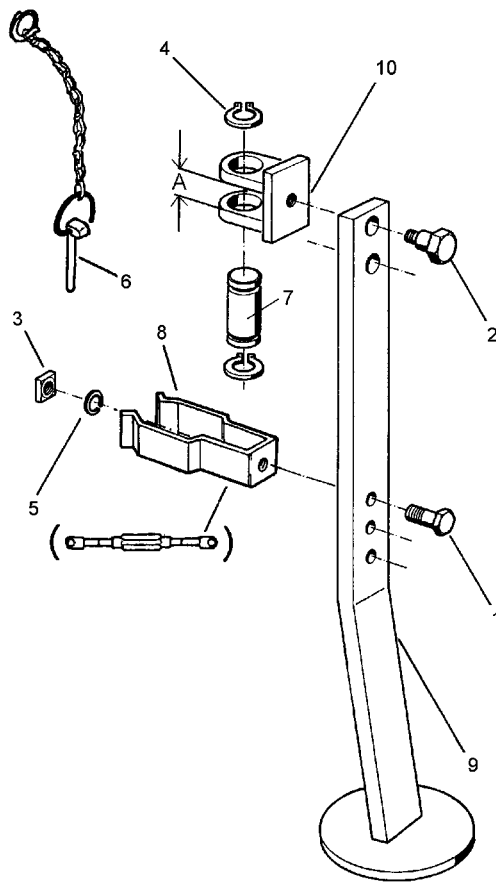
- Please note: If there is no response to CLICKING the link, please download this PDF first and then click on it.

CLICK HERE TO **DOWNLOAD** THE COMPLETE MANUAL



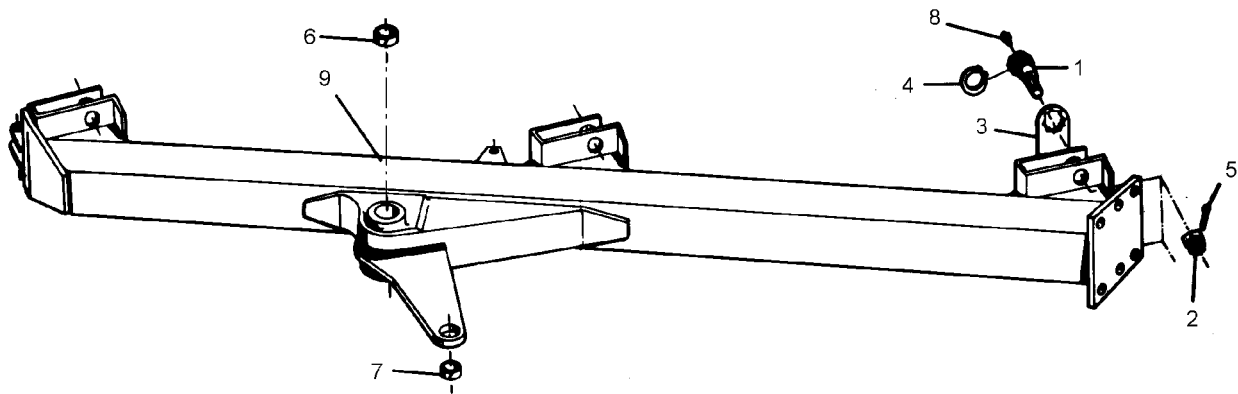
11.00

Pos.	Art.-Nr.	Stk.	Artikeltext / Description		Abmessung
1	301 7280	2	Sechskantschraube DIN933	Screw	M8x25-8.8 Zn
2	301 7260	4	Sechskantschraube DIN933	Screw	M8x16-8.8 Zn
3	302 0383	2	Spindel	Screw	TR 26x260
4	303 0342	1	Nutmutter selbstsichernd	Grooved nut	M80x2
5	303 0932	2	Sicherungsmutter	Selflocking nut	DIN985-NM8-8 Zn
6	305 6273	3	Scheibe	Washer	26/40/4 Zn-V
7	305 8694	6	Scheibe	Washer	A8,4 DIN125-St Zn
8	305 8873	2	Sicherungsring	Securing ring	35x2,5 DIN471
9	317 3417	3	Einspannbuchse mit Preßsitz	Expansion bush	EG30/38x25
10	317 6710	2	Röhrchen	Tube	10x1x4
11	319 9094	1	Kegelrollenlager	Bearing	30216.
12	319 9104	1	Kegelrollenlager	Bearing	32018X
13	323 0002	2	Deckel	Cap	115x3x115
14	323 0003	2	Halter	Holder	15x3x40-D8,5
15	323 0039	1	Dichtscheibe	Seal washer	D139,5/80x12
16	323 0040	1	Dichtscheibe mit Nut	Seal washer	D139,5/90x12
17	323 6348	1	Schmiernippel	Grease nipple	AM10x1 DIN71412
18	323 7944	2	Filzring	Felt ring	D140/120x6
19	329 8616	2	Klammer	Clamp	D4
20	433 7430	1	Turm	Headstock	D90
21	433 8230	1	Wendeachse	Axle	D90
22	433 9200	2	Anschlag	Stop	D75/90
23	317 2025	2	Einspannbuchse mit Preßsitz	Expansion bush	EG50/55x30



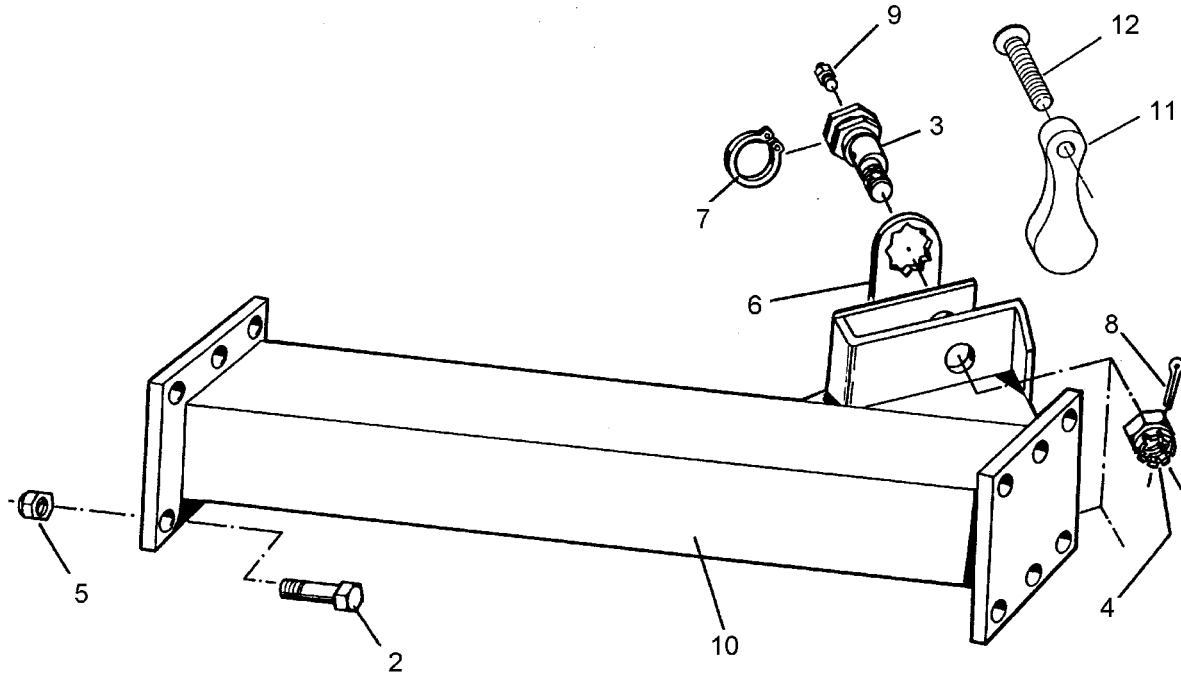
11.00

Pos.	Art.-Nr.	Stk.	Artikeltext / Description	Abmessung	
1	301 3224	1	Sechskantschraube DIN933	Screw	M10x30-8.8
2	301 6425	1	Schraube	Bolt	M20x16/D24
3	303 1100	1	Vierkantmutter	Nut	M10 DIN557-5
4	305 8867	2	Sicherungsring	Securing ring	30x2 DIN471 Zn
5	305 9884	1	Federring	Spring ring	10 DIN127
6	311 9320	1	Klappstift mit Kette	Securing pin	10x80
7	313 7802	1	Bolzen	Pin	NN D30x60,7/75 Zn
8	329 1798	1	Flachformfeder	U-spring	40x4x335 SW41
9	429 2470	1	Abstellstütze	Stand	R750-800 895mm
10	429 4580	1	Halter	Holder	D30/26 M20



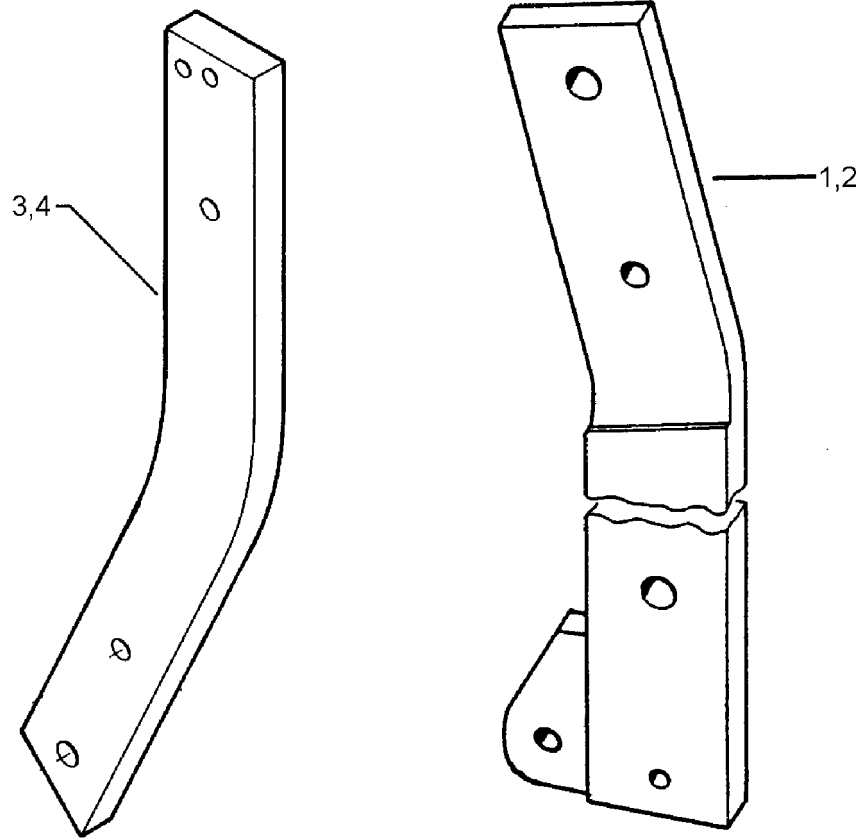
11.00

Pos.	Art.-Nr.	Stk.	Artikeltext / Description		Abmessung
1	301 8205	6	Exzentrerschraube	Eccentric bolt	M24x91/D32-28-25
2	303 0140	6	Kronenmutter	Castle nut	DIN935-M24-8
3	305 1340	3	Sicherungsblech	Locking plate	SW36x170x6
4	305 8873	6	Sicherungsring	Securing ring	35x2,5 DIN471
5	311 7635	6	Splint	Peg	5x45 DIN94-St Zn
6	317 2025	2	Einspannbuchse mit Preßsitz	Expansion bush	EG50/55x30
7	317 3417	1	Einspannbuchse mit Preßsitz	Expansion bush	EG30/38x25
8	323 6349	6	Schmiernippel	Grease nipple	CM10x1 DIN71412-90°
9	402 5837	1	Grundrahmen	Basic frame	X 140-A-3-L-88



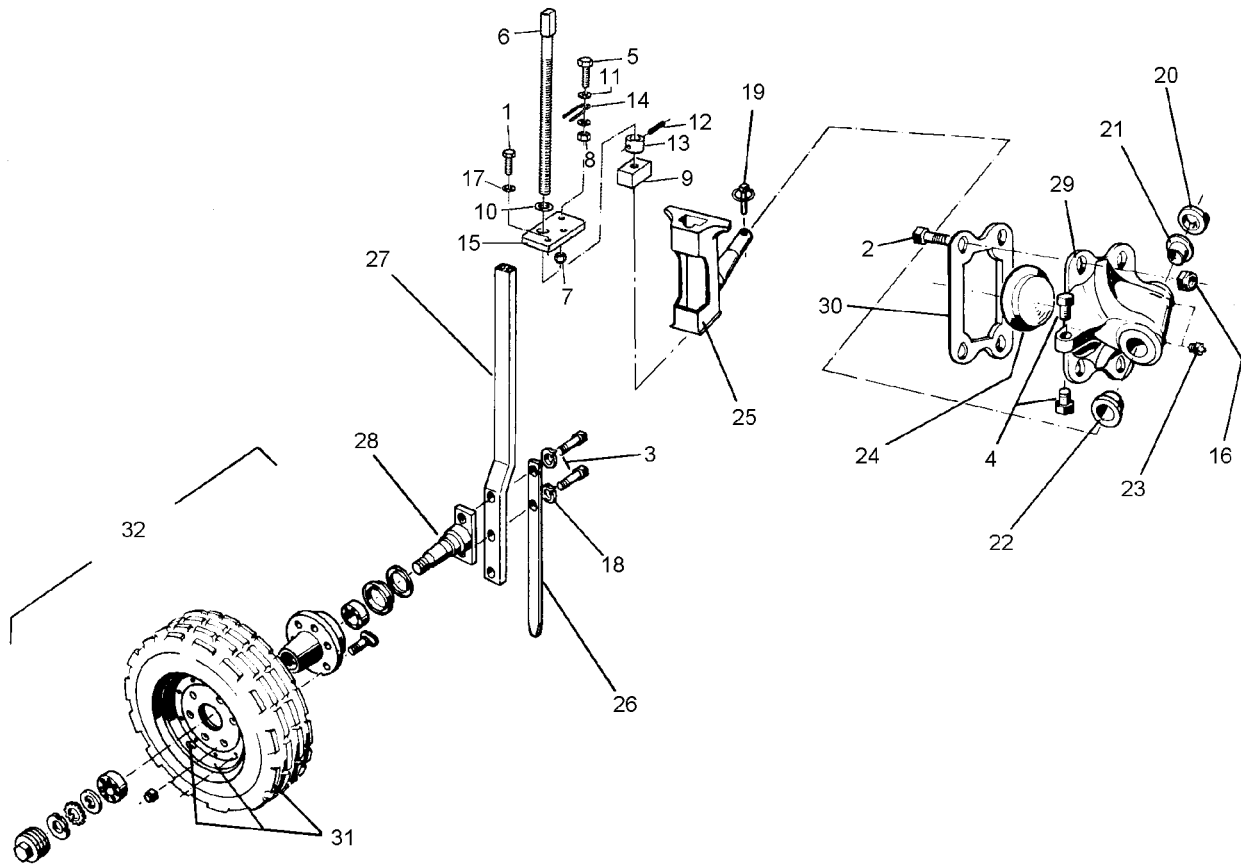
11.00

Pos.	Art.-Nr.	Stk.	Artikeltext / Description	Abmessung	
1	301 6137	1	Senkschraube DIN7991	Countersunk bolt	M12x75-8.8
2	301 5385	6	Sechskantschraube spz.	Bolt	M16x55-10.9
3	301 8205	2	Exzentrerschraube	Eccentric bolt	M24x91/D32-28-25
4	303 0126	2	Kronenmutter mit Ansenkung	Castle nut	M24
5	303 0935	6	Sicherungsmutter	Selflocking nut	DIN985-NM16-8 Zn
6	305 1340	1	Sicherungsblech	Locking plate	SW36x170x6
7	305 8875	2	Sicherungsring	Securing ring	40x2,5 DIN471
8	311 7635	2	Splint	Peg	5x45 DIN94-St Zn
9	323 6349	2	Schmiernippel	Grease nipple	CM10x1 DIN71412-90°
10	402 5835	1	Anbauteil	Frame extension	X 140-88-35
11	426 0461	1	Endanschlag	Wing section	25x39x101x D12,25



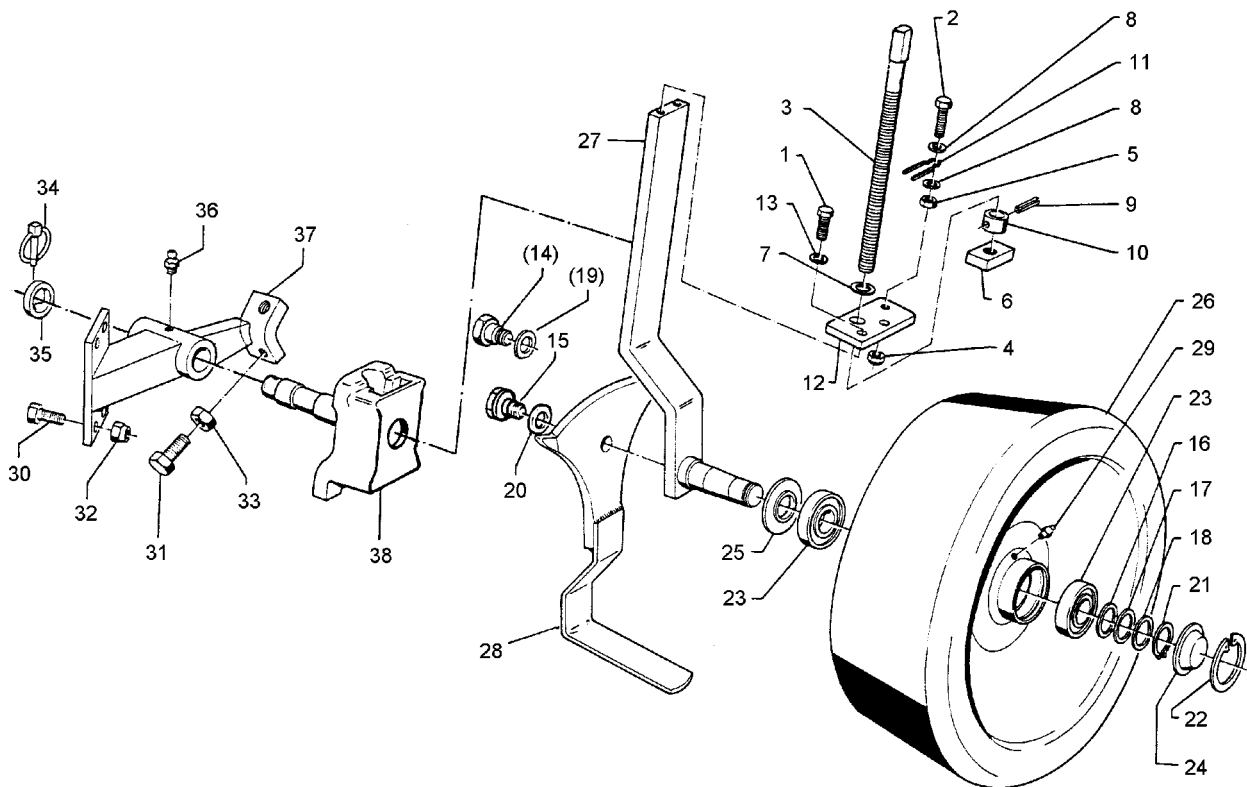
11.00

Pos.	Art.-Nr.	Stk.	Artikeltext / Description	Abmessung	
1	464 3842	1	Körperhalm	Leg	30-750 80x30x615
2	464 3852	1	Körperhalm	Leg	30-800 80x30x665
3	464 4060	1	Körperhalm	Leg	80x30x634-R750
4	464 4065	1	Körperhalm	Leg	80x30x685-R800



11.00

Pos.	Art.-Nr.	Stk.	Artikeltext / Description	Abmessung
1	301 3701	2	Sechskantschraube DIN933	Screw M16x35-12.9 A=max.3mm
2	301 3884	4	Sechskantschraube DIN931-A	Bolt M16x70-8.8
3	301 4286	2	Sechskantschraube DIN931-A	Bolt M20x65-8.8
4	301 5400	2	Sechskantschraube DIN933	Screw M20x30-8.8-KUB
5	301 7285	1	Sechskantschraube DIN933	Screw M8x45-8.8 Zn
6	302 7924	1	Spindel	Screw TR20x400
7	303 0932	1	Sicherungsmutter	Selflocking nut DIN985-NM8-8 Zn
8	303 1011	2	Sechskantmutter	Nut M8 DIN934-8 Zn
9	303 8644	1	Spindelmutter	Nut for screw 30x30x44 TR 20
10	305 6010	1	Scheibe	Washer D20,5/28x3 Zn
11	305 8694	2	Scheibe	Washer A8,4 DIN125-St Zn
12	309 6940	1	Spannhülse	Expansion bush 8x28-DIN1481 Chrom 8
13	317 6896	1	Röhrchen	Tube 26,9/20,3x16 Zn
14	329 8616	1	Klammer	Clamp D4
15	449 1135	1	Halter	Holder 60x12x90
16	303 0935	4	Sicherungsmutter	Selflocking nut DIN985-NM16-8 Zn
17	305 9887	2	Federring	Spring ring 16 DIN127
18	305 9888	2	Federring	Spring ring 20 DIN127
19	311 9302	1	Klappstift	Securing pin 12x60
20	317 6901	1	Ring mit Nase	Ring D60/40,5x15
21	317 9372	1	Bundbuchse	Flange bushing D60/46,1/40,24x44
22	317 9373	1	Bundbuchse	Flange bushing D80/66,1/60,25x45
23	323 6348	2	Schmiernippel	Grease nipple AM10x1 DIN71412
24	323 7388	1	Schutzkappe	Cap D90 TL-2-247
25	448 9385	1	Halmführung	Stalk guiding 60x30 D60-D40
26	449 1637	1	Halmverlängerung	Stalk extension 50x10x425
27	449 4822	1	Radhalm	Wheel stalk 60x30x945
28	449 8171	1	Flansch zur Nabe	Flange D60x160 3770



11.00

Pos.	Art.-Nr.	Stk.	Artikeltext / Description	Abmessung
1	301 7380	2	Sechskantschraube DIN933	Screw M16x35-8.8 Zn
2	301 7285	1	Sechskantschraube DIN933	Screw M8x45-8.8 Zn
3	302 7924	1	Spindel	Screw TR20x400
4	303 0932	1	Sicherungsmutter	Selflocking nut DIN985-NM8-8 Zn
5	303 1011	2	Sechskantmutter	Nut M8 DIN934-8 Zn
6	303 8644	1	Spindelmutter	Nut for screw 30x30x44 TR 20
7	305 6010	1	Scheibe	Washer D20,5/28x3 Zn
8	305 8694	2	Scheibe	Washer A8,4 DIN125-St Zn
9	309 6940	1	Spannhülse	Expansion bush 8x28-DIN1481 Chrom 8
10	317 6896	1	Röhrchen	Tube 26,9/20,3x16 Zn
11	329 8616	1	Klammer	Clamp D4
12	449 1133	1	Halter	Holder 55x12x90
13	305 9906	2	Federring	Spring ring 16 DIN127 Zn
14	301 6425	1	Schraube	Bolt M20x16/D24
15	301 6427	1	Sechskantschraube mit Scheibe	Bolt SW 36x46,2 D30/24-M20
16	305 2070	1	Paßscheibe	Shim 35x45x0,3 DIN988
17	305 2071	1	Paßscheibe	Shim 35x45x0,5 DIN988
18	305 2072	1	Paßscheibe	Shim 35x45x1,0 DIN988
19	305 6253	1	Scheibe	Washer B25 DIN125-St
20	305 6276	1	Scheibe	Washer D50xD25x6
21	305 8872	1	Sicherungsring	Securing ring 35x1,5 DIN471
22	305 8938	1	Sicherungsring	Securing ring 72x2,5 DIN472
23	319 8602	2	Rillenkugellager	Bearing 6207 Z C3
24	323 0365	1	Deckel	Cap D72
25	323 1601	1	Scheibe	Washer D35/71,5x6 3mm
26	447 8747	1	Rad mit Lagerrohr	Wheel 600x160-10°
27	448 2501	1	Radhalm	Wheel stalk 60x25x595
28	449 1634	1	Pendeldorn	Tine D600-10°

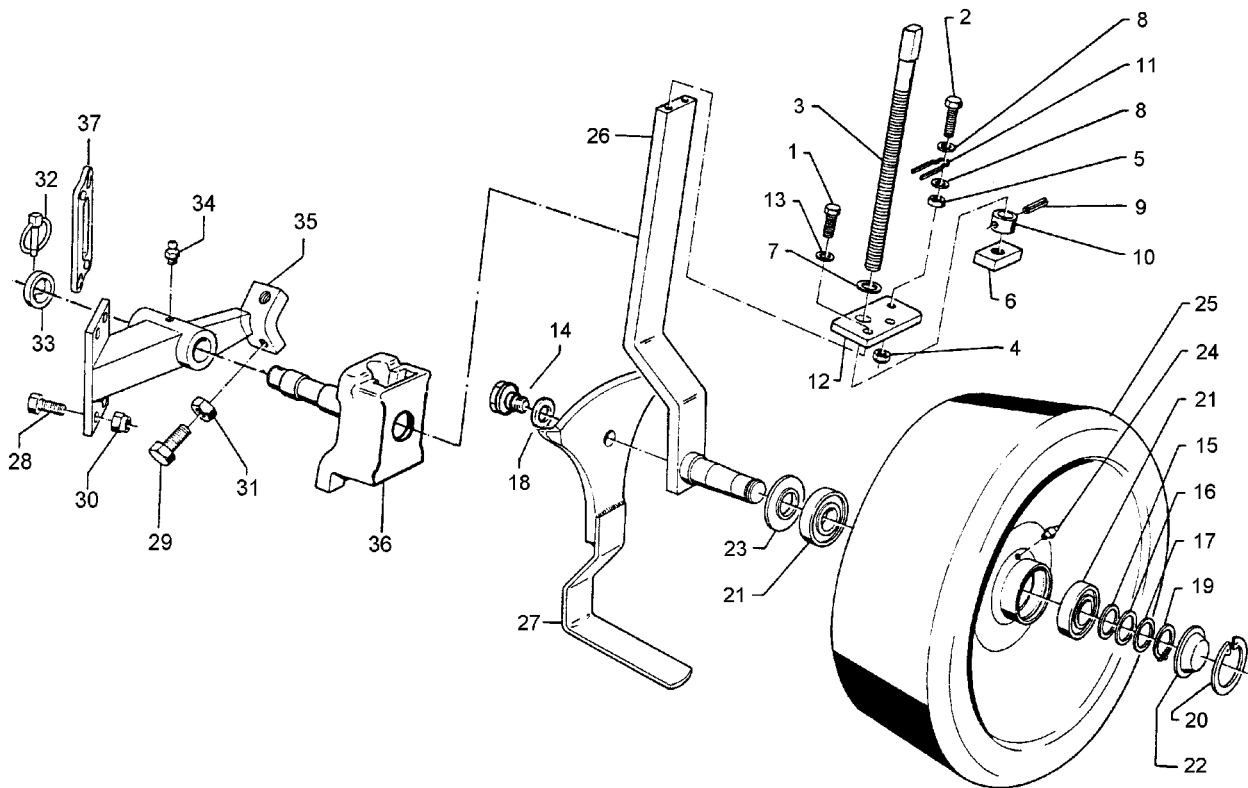
CLICK HERE TO **DOWNLOAD** THE COMPLETE MANUAL

- Thank you very much for reading the preview of the manual.
- You can download the complete manual from: [www.heydownloads.com](http://www.heydownloads.com) by clicking the link below



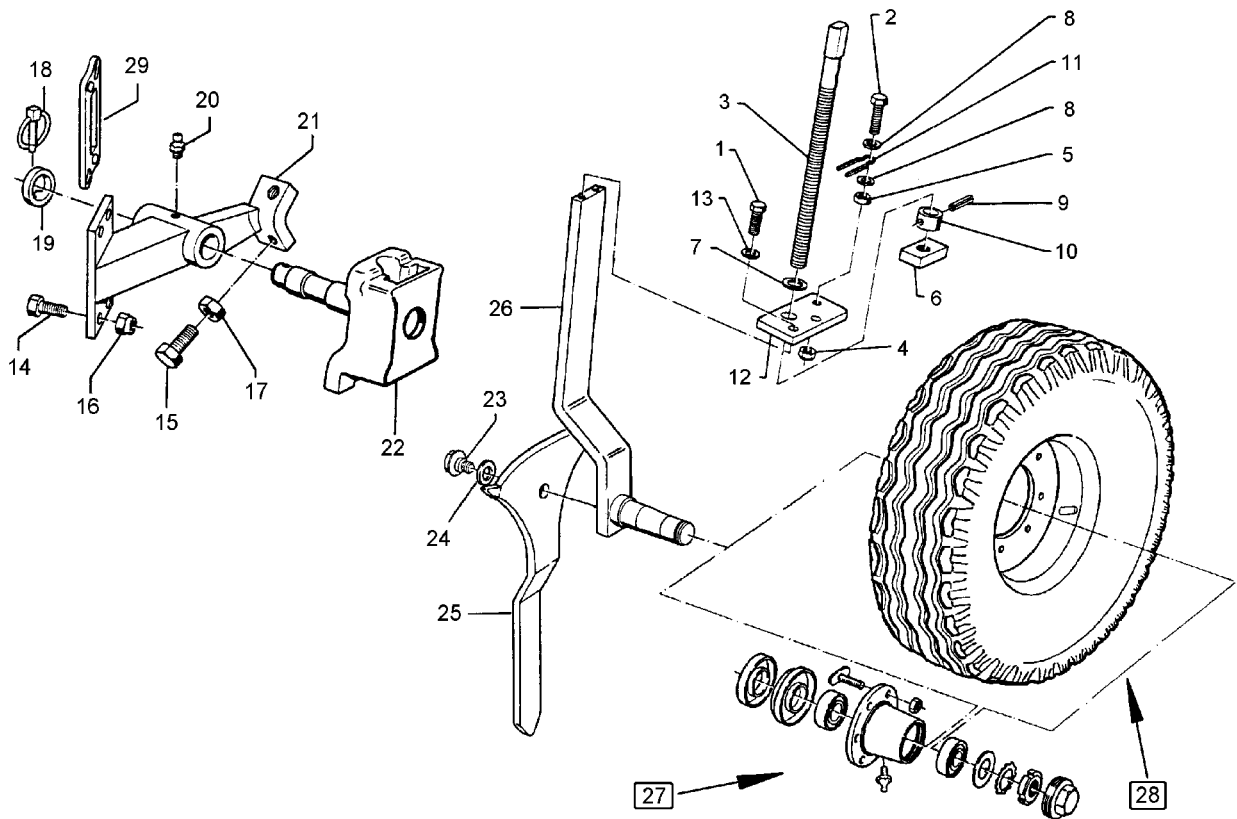
- Please note: If there is no response to CLICKING the link, please download this PDF first and then click on it.

CLICK HERE TO **DOWNLOAD** THE COMPLETE MANUAL



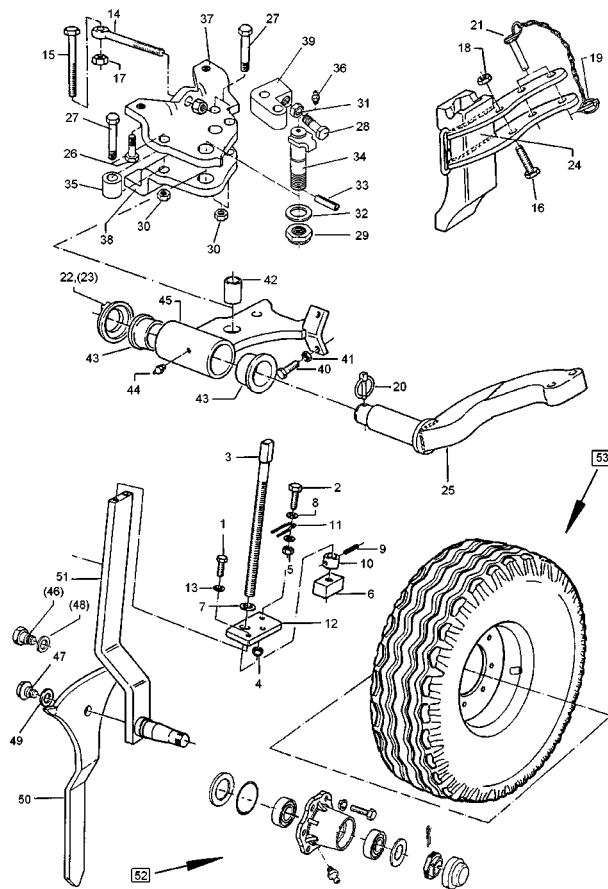
11.00

Pos.	Art.-Nr.	Stk.	Artikeltext / Description	Abmessung	
1	301 7380	2	Sechskantschraube DIN933	Screw	M16x35-8.8 Zn
2	301 7285	1	Sechskantschraube DIN933	Screw	M8x45-8.8 Zn
3	302 7924	1	Spindel	Screw	TR20x400
4	303 0932	1	Sicherungsmutter	Selflocking nut	DIN985-NM8-8 Zn
5	303 1011	2	Sechskantmutter	Nut	M8 DIN934-8 Zn
6	303 8644	1	Spindelmutter	Nut for screw	30x30x44 TR 20
7	305 6010	1	Scheibe	Washer	D20,5/28x3 Zn
8	305 8694	2	Scheibe	Washer	A8,4 DIN125-St Zn
9	309 6940	1	Spannhülse	Expansion bush	8x28-DIN1481 Chrom 8
10	317 6896	1	Röhrchen	Tube	26,9/20,3x16 Zn
11	329 8616	1	Klammer	Clamp	D4
12	449 1133	1	Halter	Holder	55x12x90
13	305 9906	2	Federring	Spring ring	16 DIN127 Zn
14	301 6427	1	Sechskantschraube mit Scheibe	Bolt	SW 36x46,2 D30/24-M20
15	305 2070	1	Paßscheibe	Shim	35x45x0,3 DIN988
16	305 2071	1	Paßscheibe	Shim	35x45x0,5 DIN988
17	305 2072	1	Paßscheibe	Shim	35x45x1,0 DIN988
18	305 6276	1	Scheibe	Washer	D50xD25x6
19	305 8872	1	Sicherungsring	Securing ring	35x1,5 DIN471
20	305 8938	1	Sicherungsring	Securing ring	72x2,5 DIN472
21	319 8602	2	Rillenkugellager	Bearing	6207 Z C3
22	323 0365	1	Deckel	Cap	D72
23	323 1601	1	Scheibe	Washer	D35/71,5x6 3mm
24	323 6345	1	Schmiernippel	Grease nipple	LAM 6 DIN71412
25	447 8747	1	Rad mit Lagerrohr	Wheel	600x160-10°
26	448 2500	1	Radhalm	Wheel stalk	60x25x685
27	449 1634	1	Pendeldorn	Tine	D600-10°
28	301 3838	4	Sechskantschraube DIN931-A	Bolt	M16x60-8.8



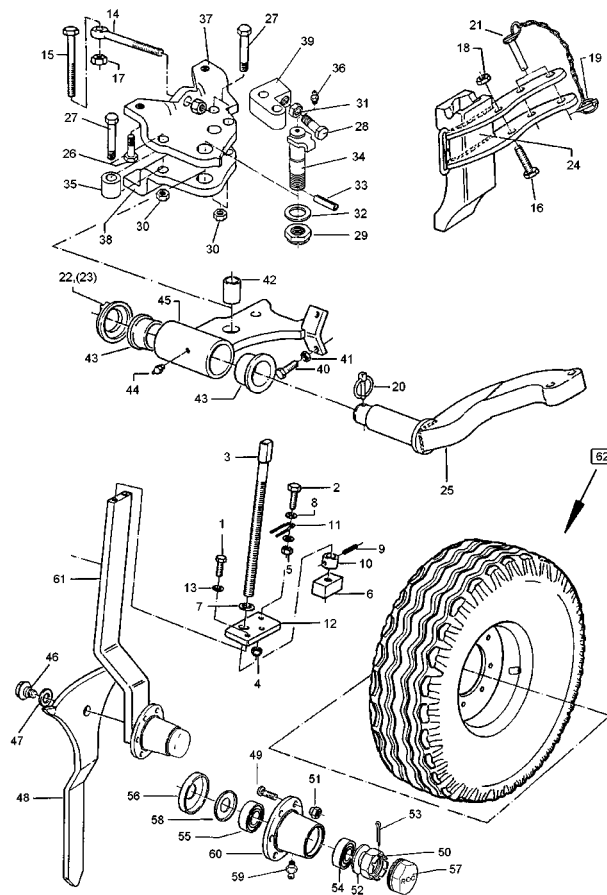
11.00

Pos.	Art.-Nr.	Stk.	Artikeltext / Description	Abmessung
29	469 9021	1	Keil Wedge	85x180-70x170-4°



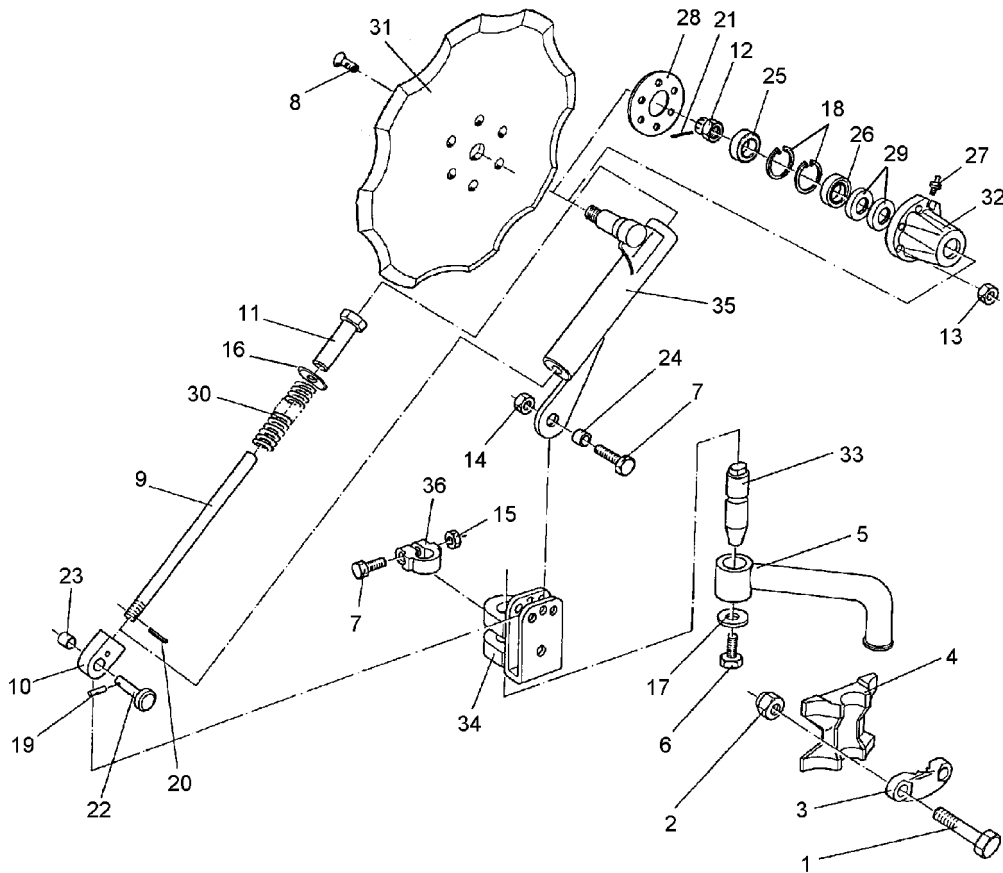
11.00

Pos.	Art.-Nr.	Stk.	Artikeltext / Description	Abmessung	
1	301 7380	2	Sechskantschraube DIN933	Screw	M16x35-8.8 Zn
2	301 7285	1	Sechskantschraube DIN933	Screw	M8x45-8.8 Zn
3	302 7924	1	Spindel	Screw	TR20x400
4	303 0932	1	Sicherungsmutter	Selflocking nut	DIN985-NM8-8 Zn
5	303 1011	2	Sechskantmutter	Nut	M8 DIN934-8 Zn
6	303 8644	1	Spindelmutter	Nut for screw	30x30x44 TR 20
7	305 6010	1	Scheibe	Washer	D20,5/28x3 Zn
8	305 8694	2	Scheibe	Washer	A8,4 DIN125-St Zn
9	309 6940	1	Spannhülse	Expansion bush	8x28-DIN1481 Chrom 8
10	317 6896	1	Röhrchen	Tube	26,9/20,3x16 Zn
11	329 8616	1	Klammer	Clamp	D4
12	449 1135	1	Halter	Holder	60x12x90
13	305 9906	2	Federring	Spring ring	16 DIN127 Zn
14	301 0882	2	Augenschraube DIN444	Eye bolt	BM20x200-8.8 D2=20,1 Zn
15	301 4556	1	Sechskantschraube DIN931-A	Bolt	M20x220-8.8 Zn
16	301 4668	1	Sechskantschraube DIN931-A	Bolt	M24x110-8.8
17	303 0936	3	Sicherungsmutter	Selflocking nut	DIN985-NM20-8 Zn
18	303 0937	1	Sicherungsmutter	Selflocking nut	DIN985-NM24-8 Zn
19	311 9295	2	Klappstift mit Kette	Securing pin	9,5 - 9GL
20	311 9302	1	Klappstift	Securing pin	12x60
21	313 8150	2	Bolzen mit Griff	Pin with grip	GB D25x79,5/96
22	317 6907	1	Ring	Ring	D88/40,5x20
23	317 6909	1	Ring	Ring	D97/40,5x19
24	449 9472	1	Halmführung	Stalk guiding	60x30 D25,25-45,5
25	449 9881	1	Schwenkarm mit Achse	Swinging arm	SR 140-180 D60
26	301 3656	2	Sechskantschraube DIN933	Screw	M16x25-8.8
27	301 4388	3	Sechskantschraube DIN931-A	Bolt	M20x90-10.9
28	301 5140	1	Sechskantschraube DIN933	Screw	M20x65-8.8



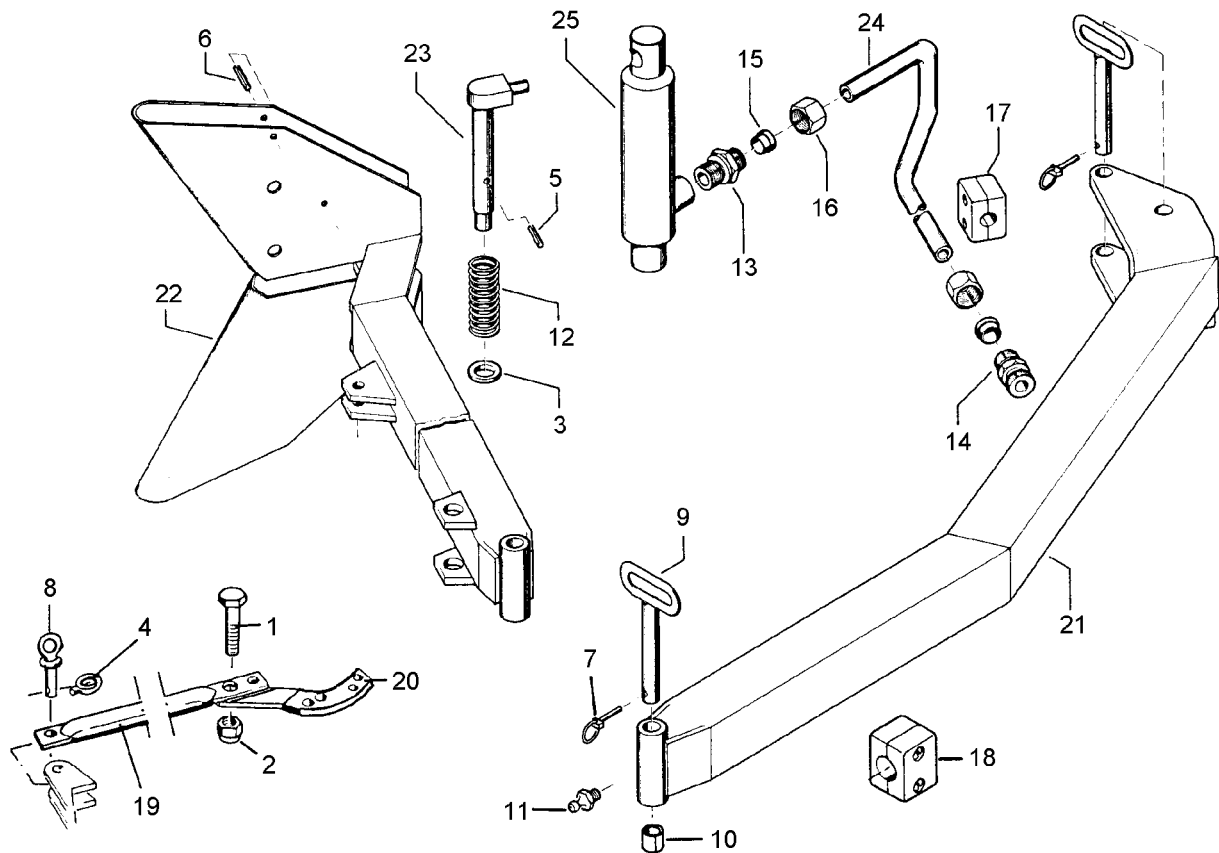
11.00

Pos.	Art.-Nr.	Stk.	Artikeltext / Description	Abmessung	
1	301 7380	2	Sechskantschraube DIN933	Screw	M16x35-8.8 Zn
2	301 7285	1	Sechskantschraube DIN933	Screw	M8x45-8.8 Zn
3	302 7924	1	Spindel	Screw	TR20x400
4	303 0932	1	Sicherungsmutter	Selflocking nut	DIN985-NM8-8 Zn
5	303 1011	2	Sechskantmutter	Nut	M8 DIN934-8 Zn
6	303 8644	1	Spindelmutter	Nut for screw	30x30x44 TR 20
7	305 6010	1	Scheibe	Washer	D20,5/28x3 Zn
8	305 8694	2	Scheibe	Washer	A8,4 DIN125-St Zn
9	309 6940	1	Spannhülse	Expansion bush	8x28-DIN1481 Chrom 8
10	317 6896	1	Röhrchen	Tube	26,9/20,3x16 Zn
11	329 8616	1	Klammer	Clamp	D4
12	449 1135	1	Halter	Holder	60x12x90
13	305 9906	2	Federring	Spring ring	16 DIN127 Zn
14	301 0882	2	Augenschraube DIN444	Eye bolt	BM20x200-8.8 D2=20,1 Zn
15	301 4556	1	Sechskantschraube DIN931-A	Bolt	M20x220-8.8 Zn
16	301 4668	1	Sechskantschraube DIN931-A	Bolt	M24x110-8.8
17	303 0936	3	Sicherungsmutter	Selflocking nut	DIN985-NM20-8 Zn
18	303 0937	1	Sicherungsmutter	Selflocking nut	DIN985-NM24-8 Zn
19	311 9295	2	Klappstift mit Kette	Securing pin	9,5 - 9GL
20	311 9302	1	Klappstift	Securing pin	12x60
21	313 8150	2	Bolzen mit Griff	Pin with grip	GB D25x79,5/96
22	317 6907	1	Ring	Ring	D88/40,5x20
23	317 6909	1	Ring	Ring	D97/40,5x19
24	449 9472	1	Halmführung	Stalk guiding	60x30 D25,25-45,5
25	449 9881	1	Schwenkarm mit Achse	Swinging arm	SR 140-180 D60
26	301 3656	2	Sechskantschraube DIN933	Screw	M16x25-8.8
27	301 4388	3	Sechskantschraube DIN931-A	Bolt	M20x90-10.9
28	301 5140	1	Sechskantschraube DIN933	Screw	M20x65-8.8



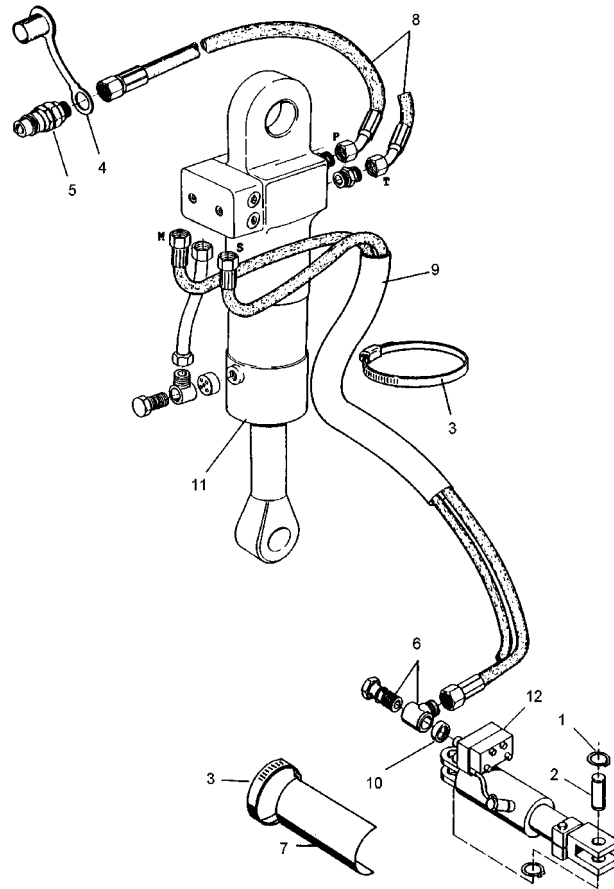
11.00

Pos.	Art.-Nr.	Stk.	Artikeltext / Description	Abmessung	
1	301 4425	2	Sechskantschraube DIN931-A	Bolt	M20x110-8.8
2	303 0936	2	Sicherungsmutter	Selflocking nut	DIN985-NM20-8 Zn
3	459 9009	1	Klemme	Clamp	45x35x120
4	459 9011	1	Klemmplatte	Clamping plate	40/80
5	463 7840	1	Rundhalm gebogen	Round stalk	D40
6	301 3682	1	Sechskantschraube DIN933	Screw	M16x30-8.8
7	301 3867	2	Sechskantschraube DIN931-A	Bolt	M16x65-8.8
8	301 6123	6	Senkschraube DIN7991	Countersunk bolt	M10x30-10.9
9	302 0351	1	Stange	Rod	M14x410
10	302 9036	1	Gelenkauge	Joint	20x36x73
11	303 0116	1	Mutter	Nut	M14x20 D16x105 SW36
12	303 0193	1	Kronenmutter	Castle nut	DIN937-M24x1,5-22H
13	303 0933	6	Sicherungsmutter	Selflocking nut	DIN985-NM10-8 Zn
14	303 0935	1	Sicherungsmutter	Selflocking nut	DIN985-NM16-8 Zn
15	303 0976	1	Sechskantmutter	Nut	M16 DIN934-8
16	305 2230	1	Stützscheibe	Supporting washer	S 25x35x2,0 DIN988
17	305 6181	1	Scheibe	Washer	17 DIN7349
18	305 8924	2	Sicherungsring	Securing ring	62x2 DIN472
19	309 6038	1	Spannhülse	Expansion bush	5x30-DIN1481 Chrom 8
20	309 6047	1	Spannhülse	Expansion bush	6x18-DIN1481
21	311 7613	1	Splint	Peg	3,2x40 DIN94-St Zn
22	313 2500	1	Bolzen mit Kopf	Pin with collar	KB D12x47,5/61
23	317 3305	1	Einspannbuchse	Expansion bush	EG12/16x20-DIN1498
24	317 3395	1	Einspannbuchse	Expansion bush	EG16/22x20
25	319 9116	1	Kegelrollenlager	Bearing	30206.
26	319 9166	1	Kegelrollenlager	Bearing	32007X
27	323 6345	1	Schmiernippel	Grease nipple	LAM 6 DIN71412
28	323 7641	1	Dichtung	Seal	D120/65x1,6



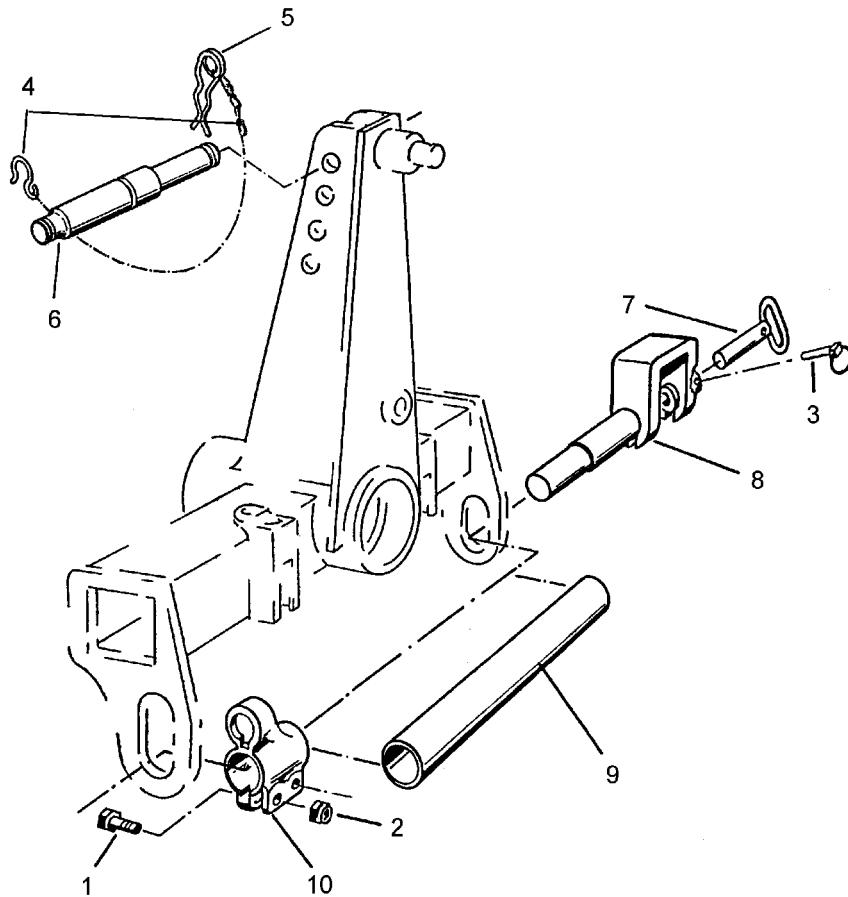
11.00

Pos.	Art.-Nr.	Stk.	Artikeltext / Description	Abmessung
1	301 4251	1	Sechskantschraube DIN933	Screw M20x55-10.9
2	303 0936	1	Sicherungsmutter	Selflocking nut DIN985-NM20-8 Zn
3	305 6229	1	Scheibe	Washer 45x31x5
4	305 8551	2	Federsicherung	Securing clip 41x3
5	309 6072	1	Spannhülse	Expansion bush 8x40-DIN1481 Zn
6	309 6174	2	Spannhülse	Expansion bush 10x70-DIN1481
7	311 9565	3	Klappstift	Securing pin 4,5mm
8	313 8140	2	Bolzen mit Griff	Pin with grip GB D16x50,8/70 Zn
9	313 8155	3	Bolzen mit Griff	Pin with grip GB D25x159/180
10	317 3408	4	Einspannbuchse mit Preßsitz	Expansion bush EG25/32x20
11	323 6348	1	Schmiernippel	Grease nipple AM10x1 DIN71412
12	329 8289	1	Druckfeder	Spring 5x37x138
13	375 4020	1	Einschraubverschraubung	Nipple x-GE12-LM M18x1,5 Zn
14	375 4110	1	Gerade Verschraubung	Nipple G12-L M18x1,5
15	375 5110	2	Schneidring	Cutting ring 12-L/S Zn
16	375 5310	2	Überwurfmutter	Union nut 12L M18x1,5 Zn
17	375 9980	1	Einfachschelle	Clamp SP 112A PP LI
18	375 9982	2	Schelle	Clamp SP 218 PP LI
19	422 7240	1	Stange	Rod D42,4x8x1980
20	422 9055	1	Strebe	Support X110xX140
21	422 9060	1	Ausleger	Outrigger Opal X 140
22	422 9502	1	Mitnehmerarm	Attachment arm HY X
23	422 9550	1	Verriegelungsbolzen	Locking pin D30x240
24	475 9670	1	Rohr gebogen	Tube 12x2x550
25	575 2335	1	Hydraulikzylinder	Ram EZ25/80 D16/170



11.00

Pos.	Art.-Nr.	Stk.	Artikeltext / Description	Abmessung	
1	305 8867	4	Sicherungsring	Securing ring	30x2 DIN471 Zn
2	313 7802	2	Bolzen	Pin	NN D30x60,7/75 Zn
3	325 1170	1	Schlauchklemme	Hose clip	S 5600
4	375 2166	2	Staubkappe, rot	Cap, red	D26,5
5	375 2718	2	SVK-Stecker	Hydraulic coupling	NW10-M18x1,5
6	375 4310	2	Schwenkverschraubung	Union, swivel	x-SWVE12-LM M16x1,5
7	375 5510	2	Hohlschraube	Banjo bolt	M16x1,5-SWVE12LM
8	470 5001	1	Schutzblech	Guard	D95 180x1,5x150
9	475 2617	2	Hydraulikschlauch	High-pressure hose	2SN10-1250 DKOL12/DKOL12-45° 2x1SN06-800 MSS
10	475 2761	1	Schlauchpaket	Hose-assembly	
11	575 2173	1	Drosselrückschlagventil	Throttle nonreturn valve	D14,3/1,1
12	575 2492	1	Umschaltzylinder VÜP	Turn over ram with VÜP	DZ70/40-240 HPS-II-A-FS
13	575 2419	1	Einschwenkzylinder	Swing-in ram	DZ80/40/100-555-B



11.00

Pos.	Art.-Nr.	Stk.	Artikeltext / Description	Abmessung	
1	301 3867	4	Sechskantschraube DIN931-A	Bolt	M16x65-8.8
2	303 0935	4	Sicherungsmutter	Selflocking nut	DIN985-NM16-8 Zn
3	311 9305	2	Rohrklappstecker	Securing pin	8x50/S9
4	305 8560	1	Federsicherung mit Kette	Securing clip with chain	D3,6/D21-460mm-Zn
5	311 8610	1	Federstecker	Spring pin	D3,6 Zn
6	313 7901	1	Oberlenkerbolzen	Top link pin	KAT2+3 D31,7x220
7	313 8234	2	Unterlenkerbolzen	Lower link pin	KAT2 28x155
8	461 7901	2	Schienenwelle gekröpft	Drawbar	1/2xD55 L2 Z2
9	461 7902	1	Rohr	Tube	D76,1/54x500
10	461 9874	2	Sperrstück	Stop	D55/68

CLICK HERE TO **DOWNLOAD** THE COMPLETE MANUAL

- Thank you very much for reading the preview of the manual.
- You can download the complete manual from: [www.heydownloads.com](http://www.heydownloads.com) by clicking the link below



- Please note: If there is no response to CLICKING the link, please download this PDF first and then click on it.

CLICK HERE TO **DOWNLOAD** THE COMPLETE MANUAL