

クボタトラクタ

(Z)L1-33・(Z)L1-R33
(Z)L1-43・(Z)L1-R43

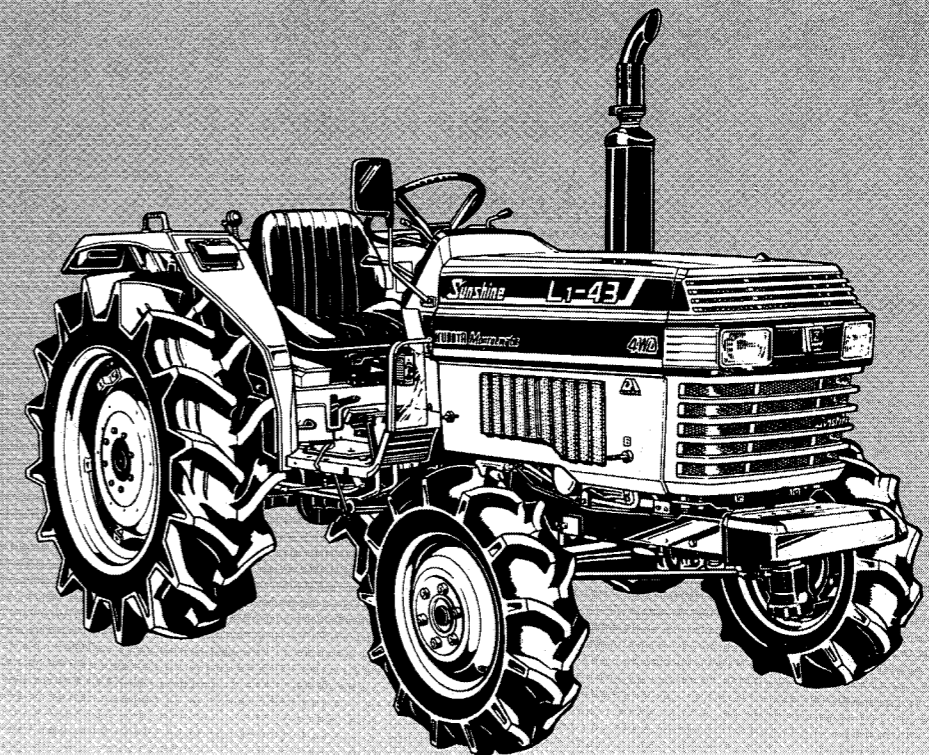
純正部品表

久保田鉄工株式会社

本社	大阪市浪速区敷津東1丁目2番47号	〒556-91	電(06)	648-2111
東京本社	東京都中央区日本橋室町3丁目3番2号	〒103	電(03)	245-3111
北海道支店	札幌市中央区北3条西3丁目1番地44 (札幌富士ビル)	〒060	電(011)	214-3111
東北支店	仙台市本町2丁目15番11号	〒980	電(0222)	67-9000
中部支店	名古屋市中村区名駅3丁目22番8号 (大東海ビル)	〒450	電(052)	564-5111
九州支店	福岡市博多区博多駅前3丁目2番8号 (住友生命博多ビル)	〒812	電(092)	473-2401
内燃機器札幌支店	札幌市西区手稲東3北3丁目2番地2	〒063	電(011)	662-2121
内燃機器仙台支店	名取市田高字原182番地の1	〒981-12	電(02238)	4-5151
内燃機器秋田支店	秋田市寺内字大小路207番地54号	〒011	電(0188)	45-1601
内燃機器東京支店	浦和市西堀1228番地	〒338	電(0488)	62-1121
内燃機器新潟支店	新潟市上所上1丁目14番15号	〒950	電(025)	285-1261
内燃機器名古屋支店	愛知県一宮市観音町1番地1	〒491	電(0586)	24-5111
内燃機器金沢支店	石川県松任市下柏野町956-1	〒924	電(0762)	75-1121
内燃機器岡山支店	岡山市栄275番地	〒703	電(0862)	79-4511
内燃機器米子支店	米子市米原569番地	〒683	電(0859)	33-5011
内燃機器福岡支店	福岡市東区和白丘2丁目2番76号	〒811-02	電(092)	606-3161
内燃機器熊本支店	熊本県下益城郡富合町大字廻江846番地の1	〒861-41	電(096)	357-6181
内燃機器高松支店	香川県綾歌郡分寺町国分字向647の3	〒769-01	電(08787)	4-5091
堺製造所	堺市石津北町64番地	〒590	電(0722)	41-1121
宇都宮工場	宇都宮市平出工業団地22番地2	〒321	電(0286)	61-1111
筑波工場	茨城県筑波郡谷和原村字坂野新田10番地	〒300-22	電(029752)	5112
枚方製造所	枚方市中宮大池1丁目1番1号	〒573	電(0720)	40-1121
堺部品センター	堺市築港新町3丁目8番	〒592	電(0722)	45-8601
宇都宮部品センター	宇都宮市平出工業団地38-16	〒321	電(0286)	63-6336
北海道部品センター	北海道札幌郡広島町字大曲186-37	〒061-12	電(011)	376-2335
筑波部品センター	茨城県筑波郡谷和原村字坂野新田10番地	〒300-22	電(029752)	2293
枚方部品センター	枚方市中宮大池1丁目1番1号	〒573	電(0720)	40-1797
クボタトラクターコーポレーション(アメリカ・カリフォルニア州)	●カナダクボタトラクター販売(株)(オンタリオ州)			
ブラジル久保田鉄工(有)(サンパウロ市)	●クボタヨーロッパ(株)(フランス・アルジャントウイユ市)			
イランクボタ(株)(ガスピン市)	●インドネシアクボタ(株)(スマラン市)			
●マレーシアクボタ農業機械(株)(セランゴール州)				
タイクボタトラクター販売(株)(バンコック市)	●クボタマシール農業機械(株)(フィリピン・マニラ市)			
●新台湾農業機械(株)(高雄市)				

ニュー・サンシャインスーパー

L1-33
L1-43



昭和59年7月作成
昭和61年3月改訂
昭和63年5月改訂

部品リスト番号
07909-19732

CLICK HERE TO **DOWNLOAD** THE COMPLETE MANUAL

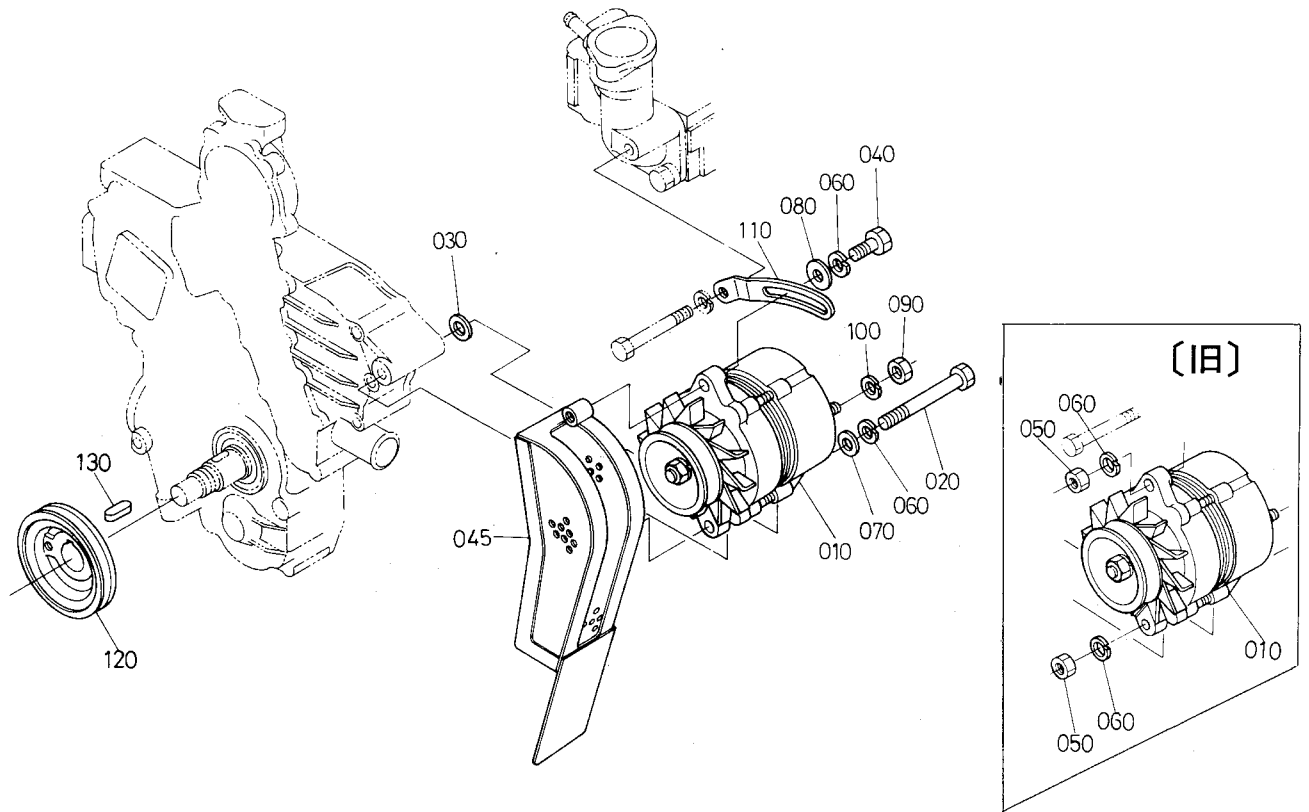
- Thank you very much for reading the preview of the manual.
- You can download the complete manual from: www.heydownloads.com by clicking the link below



- Please note: If there is no response to CLICKING the link, please download this PDF first and then click on it.

CLICK HERE TO **DOWNLOAD** THE COMPLETE MANUAL

20. ダイナモ関係

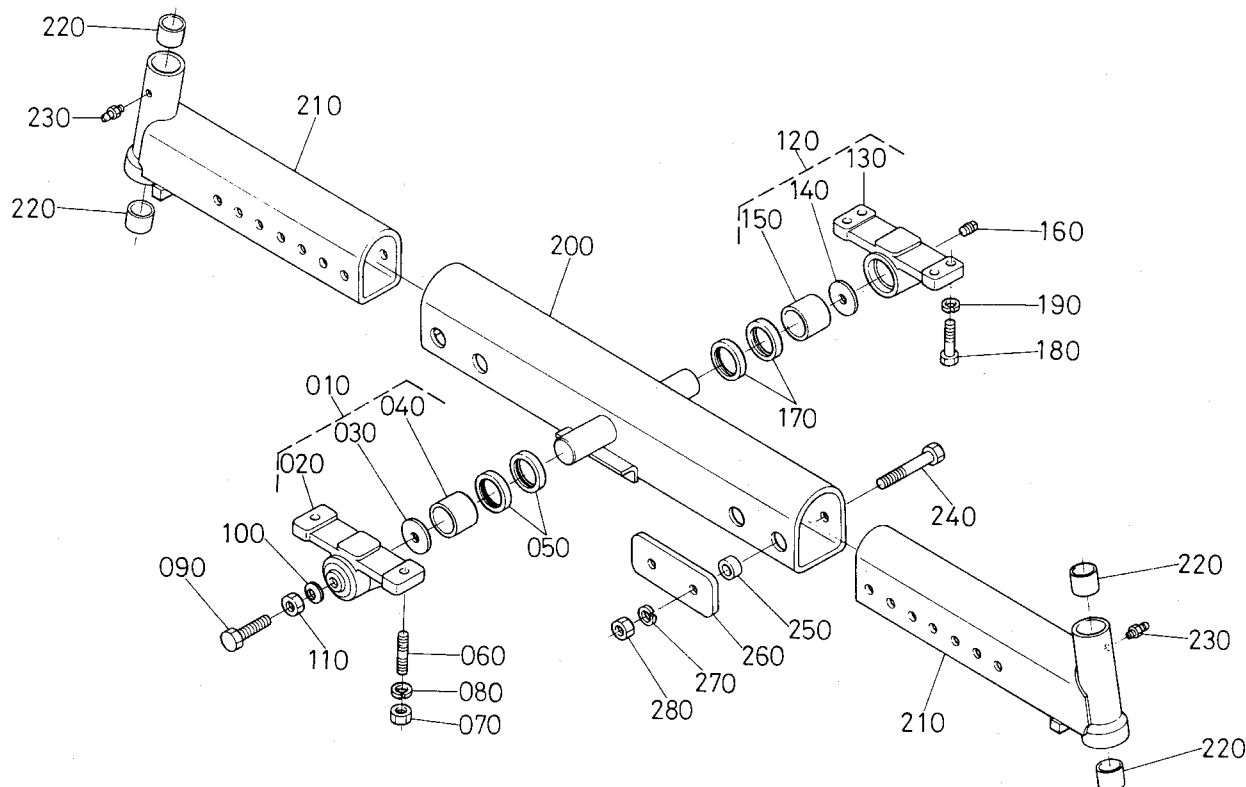


(A:V1512-DI-T) (B:V1512-DI-TI)

図番	コード No.	部 品 名 称	数 量		互換性	備 考
			A	B		
010	15471-6401-0	ダイナモ アツシ	1	1		
020	17331-9103-0	ボルト	1	1		
030	15521-9403-0	ヒラ ザガネ	1	1		
040	01153-50830	ボルト	1	1		
045	31391-1368-0	ベルトカバー ヒダリ	1	1		採用 #134923~
050	02156-50080	ナット	2	2		廃止 ~#132643
060	04512-50080	バネ ザガネ	2	2		
070	04012-50080	ヒラ ザガネ	1	1		
080	04015-50080	ヒラ ザガネ	1	1		
090	02056-50060	ナット	1	1		
100	04512-50060	バネ ザガネ	1	1		
110	15321-6442-0	ダイナモ ステア	1	1		
120	17371-7428-0	ファンクドウ プーリ	1	1		
130	05712-00720	フェザ キー	1	1		リヨウマル

3. 前車軸関係

〔2輪駆動用〕

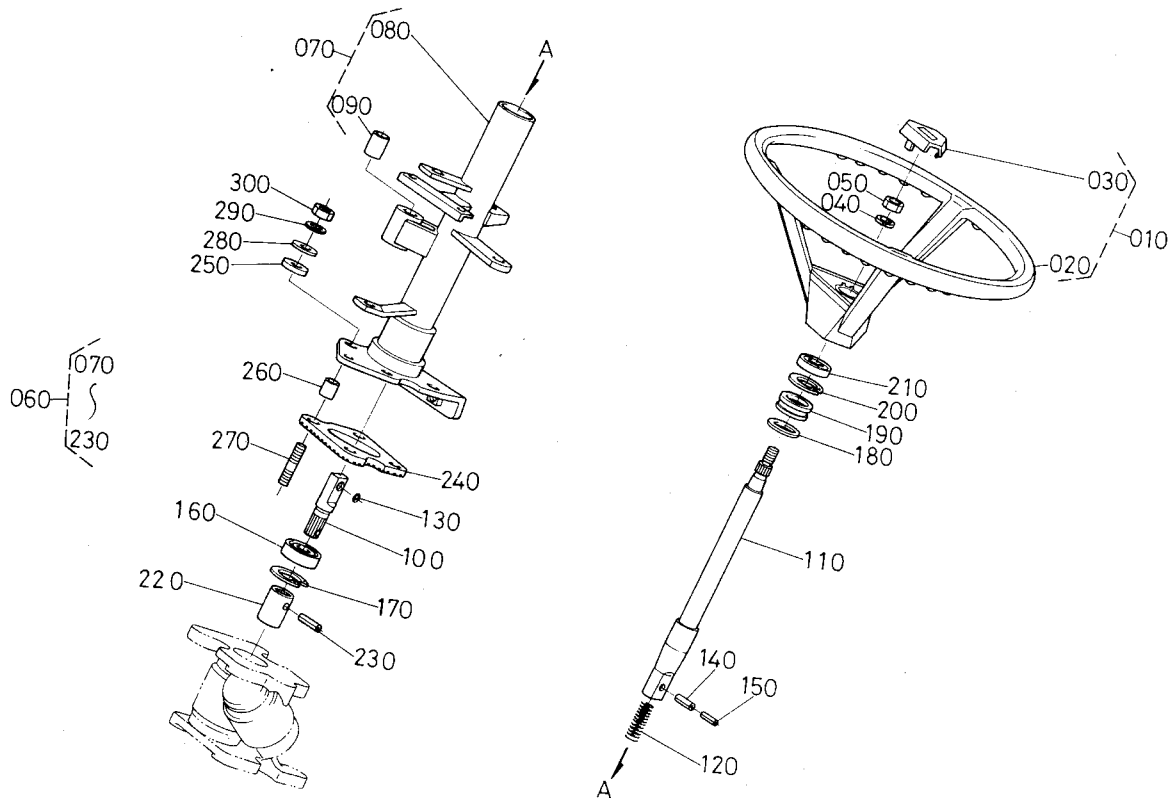


(A:L₁-33) (B:L₁-33D,R,B) (C:L₁-43) (D:L₁-43D,R,B)

図番	コード No.	部 品 名 称	数 量				互 換 性	備 考
			A	B	C	D		
010	38430-1366-0	ジクウケ 1 アツシ	1	-	1	-		⑩②①~⑩④①
020	38430-1367-0	ジクウケ 1	1	-	1	-		
030	38240-1343-0	スラスト ザガネ	1	-	1	-		
040	38240-1317-0	ブツシュ	1	-	1	-	}	
040	08511-04025	ブツシュ	1	-	1	-		
050	38240-1316-0	オイル シール	2	-	2	-		
060	01517-51430	スタッド	2	-	2	-		
070	02176-50140	ナット	2	-	2	-		リヨウメン
080	04512-50140	バネ ザガネ	2	-	2	-		
090	38630-4476-0	ボルト	1	-	1	-		
100	38440-4475-0	シールワツシヤ	1	-	1	-		
110	02172-50160	ナット	1	-	1	-		ウスガタ
120	38430-1369-0	ジクウケ 2 アツシ	1	-	1	-		⑩③①~⑩⑤①
130	38430-1368-0	ジクウケ 2	1	-	1	-		
140	38240-1343-0	スラスト ザガネ	1	-	1	-		
150	38240-1317-0	ブツシュ	1	-	1	-	}	
150	08511-04025	ブツシュ	1	-	1	-		
160	06312-10010	プラグ	1	-	1	-		
170	38240-1316-0	オイル シール	2	-	2	-		
180	38240-1318-0	リーマ ボルト	4	-	4	-		
190	04512-50120	バネ ザガネ	4	-	4	-		
200	31391-1311-0	ゼンシヤジク ナカ	1	-	1	-		
210	31391-1312-0	ゼンシヤジク ソト	2	-	2	-		
220	34350-1153-0	ブツシュ	4	-	4	-		

10. ステアリングハンドル関係

[メカシャトル用]

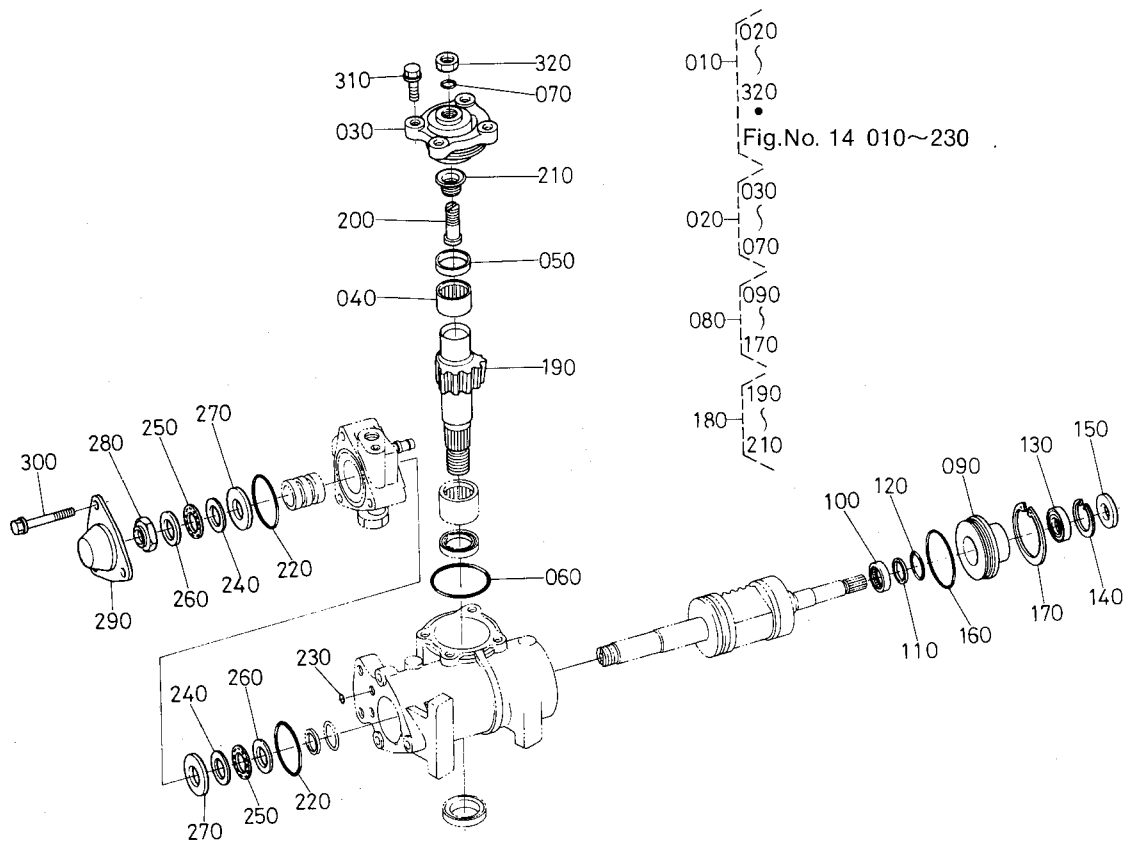


(A:L₁-33) (B:L₁-33D,R,B) (C:L₁-43) (D:L₁-43D,R,B)

図番	コード No.	部 品 名 称	数 量				互 換 性	備 考
			A	B	C	D		
010	31351-1606-0	ステアリング ホイール アツシ	1	1	1	1	⓪20, ⓪30	
020	31351-1607-0	ステアリング ホイール ホンタイ	1	1	1	1	☆	
030	31351-1608-0	ステアリング パッド	1	1	1	1		
040	04512-50120	バネ ザガネ	1	1	1	1		
050	02176-50120	ナット	1	1	1	1	リヨウメン	
060	31391-1690-0	ステアリング ポスト アツシ (メカ)	1	1	1	1	⓪70 ~ ⓪230	
060	31391-1690-4	ステアリング ポスト アツシ (メカ)	1	1	1	1	⓪70 ~ ⓪230 ST# 10337~ D # 54990~	
070	31391-1697-0	ステアリング ポスト コンブ (メカ)	1	1	1	1	⓪80, ⓪90	
070	31391-1697-3	ステアリング ポスト コンブ (メカ)	1	1	1	1	⓪80, ⓪90 ST# 10337~ D # 54990~	
080	31391-1698-0	ステアリング ポスト (メカ)	1	1	1	1	☆	
080	31391-1698-4	ステアリング ポスト (メカ)	1	1	1	1	☆ ST# 10337~ D # 54990~	
090	31351-1683-0	ブツシュ	1	1	1	1		
090	08511-01625	ブツシュ	1	1	1	1		
100	31391-1691-0	ステアリング ジク 1	1	1	1	1		
110	31391-1693-0	ステアリング ジク 2	1	1	1	1		
120	31391-1694-0	スプリング	1	1	1	1		
130	04811-00060	O リング	4	4	4	4		
140	05411-00520	スプリング ピン	1	1	1	1		
140	05411-00522	スプリング ピン	1	1	1	1		
150	05411-00320	スプリング ピン	1	1	1	1		
160	08141-06302	ボール ベアリング	1	1	1	1	6302UU	
170	04611-00420	アナ サークリツブ	1	1	1	1		
180	31351-1694-0	ザガネ	1	1	1	1		

15. ステアリング分解関係 2

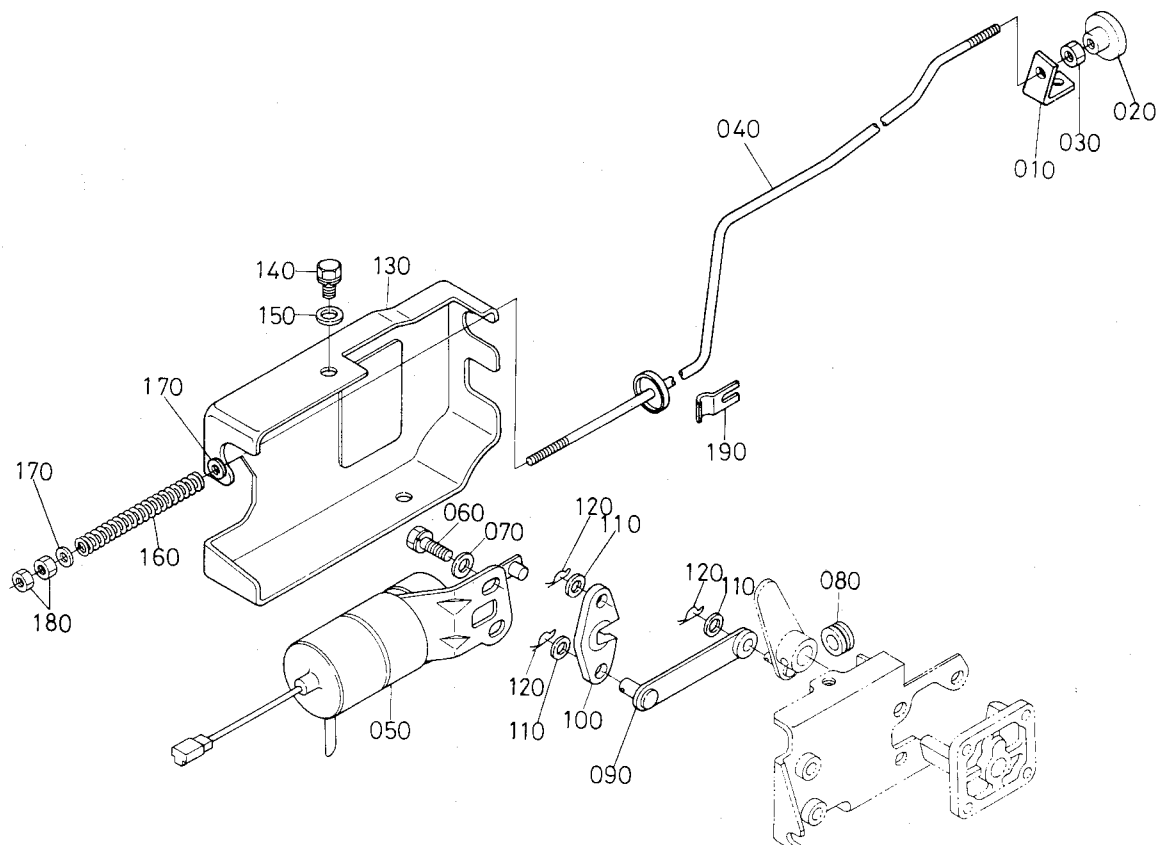
[パワーステアリング用]



(A:L₁-33) (B:L₁-33D,R,B) (C:L₁-43) (D:L₁-43D,R,B)

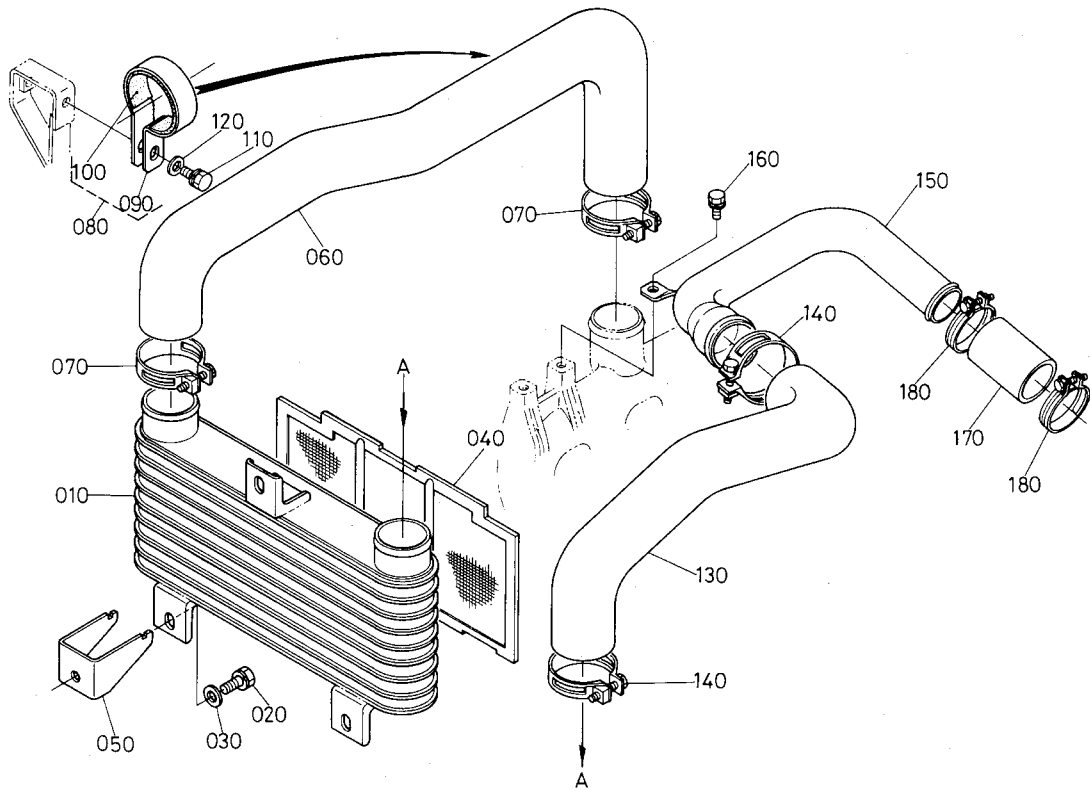
図番	コード No.	部 品 名 称	数 量				互 換 性	備 考
			A	B	C	D		
010	31391-6610-0	パワー ステアリング アツシ	1	1	1	1		②②~②③ Fig.No.14②②~②③
020	31391-6640-0	サイド カバー アツシ	1	1	1	1		③③~④⑦⑦
030	31391-6641-0	サイド カバー	1	1	1	1		☆
040	31391-6642-0	ニードル ベアリング	1	1	1	1		
050	31391-6643-0	ユウ パツキン	1	1	1	1		
060	04810-50700	○ リング	1	1	1	1		G70
070	04811-05140	○ リング	1	1	1	1		JASO1014
080	31391-6650-0	トツブ カバー アツシ	1	1	1	1		④⑨⑨~④⑦⑦
090	31391-6651-0	トツブ カバー	1	1	1	1		
100	31391-6652-0	ニードル ベアリング	1	1	1	1		
110	31391-6615-0	シール リング	1	1	1	1		
120	04811-10300	○ リング	1	1	1	1		S30
130	31391-6653-0	オイル シール	1	1	1	1		
140	04611-00350	アナ サークリツブ	1	1	1	1		
150	09230-20356	オイル シール	1	1	1	1		VC20*35*6
160	04810-50650	○ リング	1	1	1	1		G65
170	04611-00720	アナ サークリツブ	1	1	1	1		
180	31391-6660-0	セクター シャフト アツシ	1	1	1	1		④⑨⑨~④⑦⑦
190	31391-6661-0	セクター シャフト	1	1	1	1		☆
200	31391-6662-0	アジャスト スクリユ	1	1	1	1		
210	31391-6663-0	アジャスタ	1	1	1	1		
220	04811-10700	○ リング	2	2	2	2		S70
220	31391-6664-0	○ リング	2	2	2	2		
230	04810-00080	○ リング	2	2	2	2		P8

21. ストップロッド関係



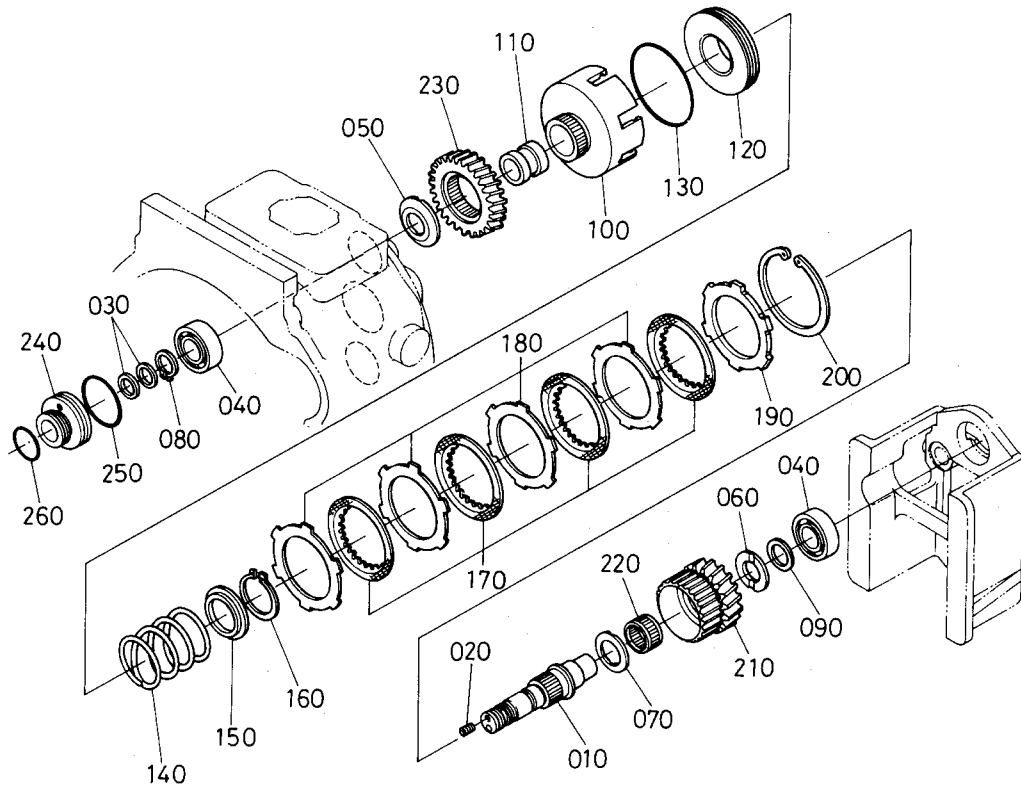
(A:L₁-33) (B:L₁-33D,R,B) (C:L₁-43) (D:L₁-43D,R,B)

図番	コード No.	部 品 名 称	数 量				互換性	備 考
			A	B	C	D		
010	31391-1769-0	ストップロッド ガイド	1	1	1	1		
020	35260-1716-0	ノブ	1	1	1	1		
030	02012-50060	ナット	1	1	1	1		リヨウメン
040	31391-1768-0	ストップ ロッド	1	1	1	1		
040	31391-1768-0	ストップ ロッド	-	1	-	1		R
050	15471-6001-0	テイシソレノイド	1	1	1	1		
060	01123-50816	ボルト	2	2	2	2		ザガネツキ
070	04012-50080	ヒラ ザガネ	2	2	2	2		
080	66591-5458-0	リリース ロッド ゴム	1	1	1	1		
090	17331-6015-0	テイシ レバー 1	1	1	1	1		
100	15471-6016-2	テイシ レバー 2	1	1	1	1		
110	04012-50060	ヒラ ザガネ	3	3	3	3		
120	15471-9481-0	スナツプ ピン	3	3	3	3		
130	15461-6012-0	ソレノイド カバー	1	1	1	1		
140	01023-50612	ボルト	2	2	2	2		ザガネツキ
150	04012-50060	ヒラ ザガネ	2	2	2	2		
160	15471-6025-0	スプリング	1	1	1	1		
170	04012-50060	ヒラ ザガネ	2	2	2	2		
180	02012-50060	ナット	2	2	2	2		ウスガタ
190	38430-1718-0	ストップロッドコティバネ	1	1	1	1		



(A:L1-33) (B:L1-33D,R,B) (C:L1-43) (D:L1-43D,R,B)

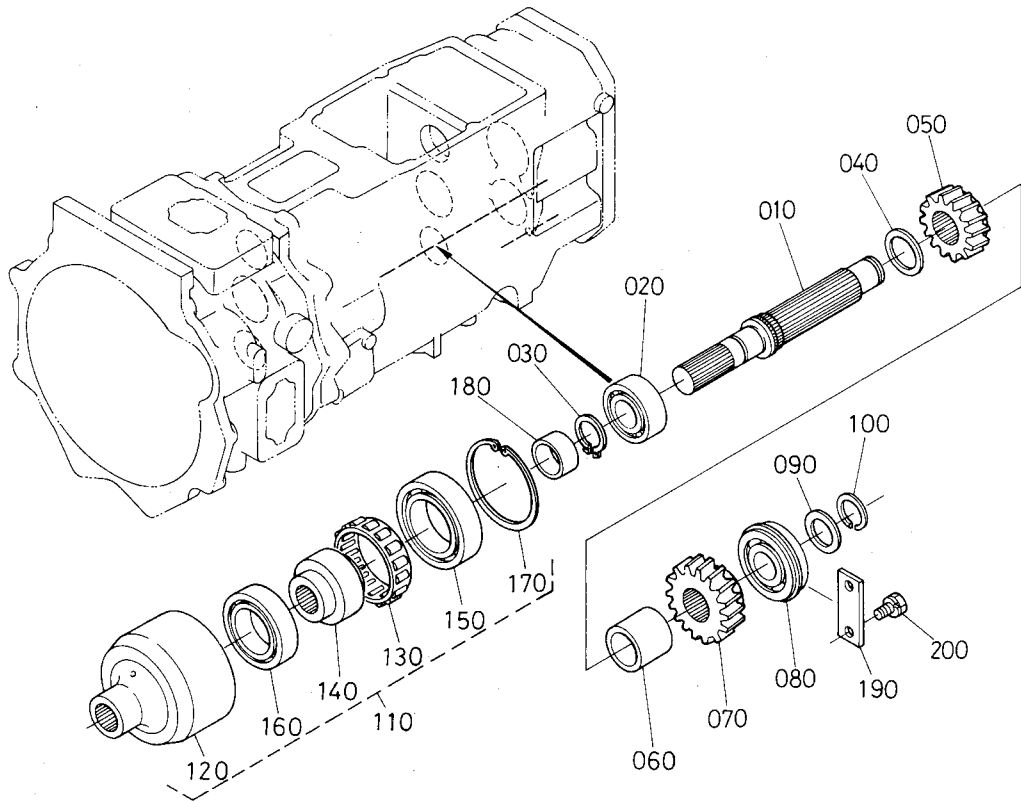
図番	コード No.	部品名称	数量				互換性	備考
			A	B	C	D		
010	17371-1750-0	インタークーラ アツシ	-	-	1	1		
020	01123-50818	ボルト	-	-	3	3	ザガネツキ	
030	04013-50080	ヒラ ザガネ	-	-	3	3		
040	17371-1751-0	ボウジン ネット	-	-	1	1		
050	17371-1752-0	ボウジン ネット ブラケット	-	-	3	3		
060	17371-1755-0	インレット パイプ A 1	-	-	1	1		
070	15401-1172-0	パイプ バンド	-	-	2	2		
080	15521-1170-0	インレットパイプ ホルダ アツシ	-	-	1	1	Ⓒ, Ⓓ	
090	15521-1171-0	インレット パイプ ホルダ	-	-	1	1		
100	15401-1169-0	インレットパイプ プロテクタ	-	-	1	1		
110	01123-50816	ボルト	-	-	1	1	ザガネツキ	
120	04012-50080	ヒラ ザガネ	-	-	1	1		
130	17371-1756-0	インレットパイプ A 2	-	-	1	1		
140	15401-1172-0	パイプ バンド	-	-	2	2		
150	17371-1757-0	インレットパイプ A 3	-	-	1	1		
160	01123-50816	ボルト	-	-	1	1	ザガネツキ	
170	17371-1758-0	インレットパイプ A 4	-	-	1	1		
180	15261-1172-0	パイプ バンド	-	-	2	2		



(A:L₁-33) (B:L₁-33D,R,B) (C:L₁-43) (D:L₁-43D,R,B)

図番	コード No.	部 品 名 称	数 量				互換性	備 考
			A	B	C	D		
010	31391-1413-0	クラッチ ジク ウエ	1	1	1	1		
020	03410-50606	トメネジ	1	1	1	1	ヒラサキP1.00	
030	35370-1414-0	シール リング	2	2	2	2		
030	68551-1341-0	シール リング	2	2	2	2		
040	67311-1452-0	ボール ベアリング	2	2	2	2	6205TMB	
050	31391-1420-0	ザガネ	1	1	1	1		
060	35370-2176-0	スラスト カラー	1	1	1	1		
070	38430-2523-2	スラスト カラー	1	1	1	1		
080	37150-2155-0	ジク サークリツブ	1	1	1	1		
090	38240-2318-0	ザガネ	1	1	1	1		
100	31391-1417-0	クラッチ ケース	1	1	1	1		
110	31391-1418-0	インナ レース	1	1	1	1		
120	35370-1419-0	ピストン	1	1	1	1		
130	35370-1421-0	D リング	1	1	1	1		
140	32530-2029-0	ピストンモドシスプリング	1	1	1	1		
150	35370-1423-0	ザガネ	1	1	1	1		
160	04612-00480	ジク サークリツブ	1	1	1	1		
170	35370-1424-0	クラッチ ディスク	4	4	4	4		
180	35370-1425-0	スチール プレート 1. 6	4	4	4	4		
190	35370-1426-0	スチール プレート 3. 5	1	1	1	1		
200	35370-1427-0	アナ サークリツブ	1	1	1	1		
210	31391-1428-0	2 4-7 8 ギヤ	1	1	1	1		
220	08823-03520	ニードル ベアリング	1	1	1	1	ケージ30*35*20	
230	31391-1429-0	2 8 ギヤ	1	1	1	1		

53. PTOカウンタ軸関係

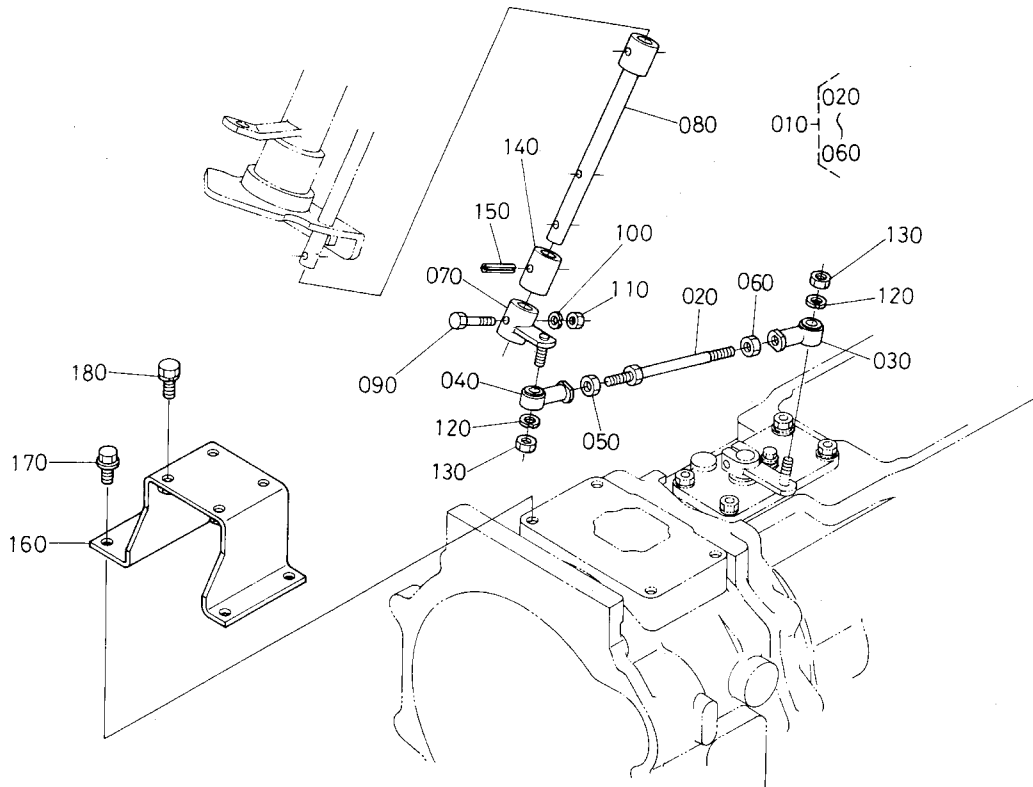


(A:L₁-33) (B:L₁-33D,R,B) (C:L₁-43) (D:L₁-43D,R,B)

図番	コード No.	部 品 名 称	数 量				互 換 性	備 考
			A	B	C	D		
010	31391-2511-0	ピーテオ カウンタ ジク	1	1	1	1		
020	08620-00003	ローラ ベアリング	1	1	1	1	R0534V	
030	04612-00250	ジク サークリツプ	1	1	1	1		
040	35340-2176-0	カラー (30)	1	1	1	1		
050	31391-2515-0	14 ギヤ	1	1	1	1		
050	31391-2515-2	14 ギヤ	1	1	1	1	* ST#10005~ D#50085~	
060	31391-2516-0	カラー (34)	1	1	1	1		
060	31391-2539-0	カラー (34)	1	1	1	1	* ST#10005~ D#50085~	
070	31391-2517-0	17 ギヤ	1	1	1	1		
080	35260-2311-0	ボールベアリング	1	1	1	1	TMB305CNRC3	
090	34150-2156-0	ザガネ	1	1	1	1		
100	38430-2155-0	ジク サークリツプ (25)	1	1	1	1		
110	35110-2180-0	ワンウエイ クラッチ アツシ	1	1	1	1	(120~170)	
120	35110-2183-4	クラッチ ケース	1	1	1	1		
130	35110-2185-0	クラッチ	1	1	1	1		
140	35110-2186-5	カップ リング	1	1	1	1		
150	08101-06009	ボール ベアリング	1	1	1	1	6009	
160	08101-06008	ボール ベアリング	1	1	1	1	6008	
170	04611-00750	アナ サークリツプ	1	1	1	1		
180	31391-2512-0	カラー	1	1	1	1		
190	31391-2482-0	ベアリング オサエ	1	1	1	1		
200	01123-50820	ボルト	2	2	2	2	ザガネツキ	

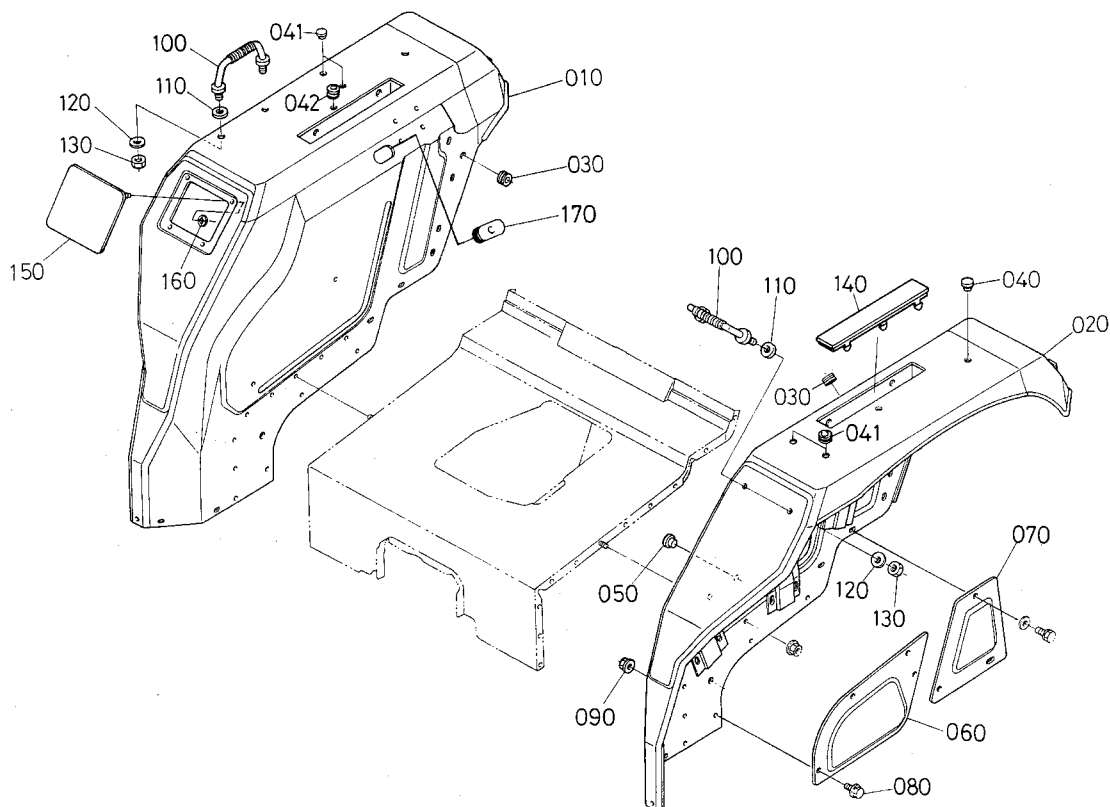
61. シャトルコントロール軸関係

[メカシャトル用]



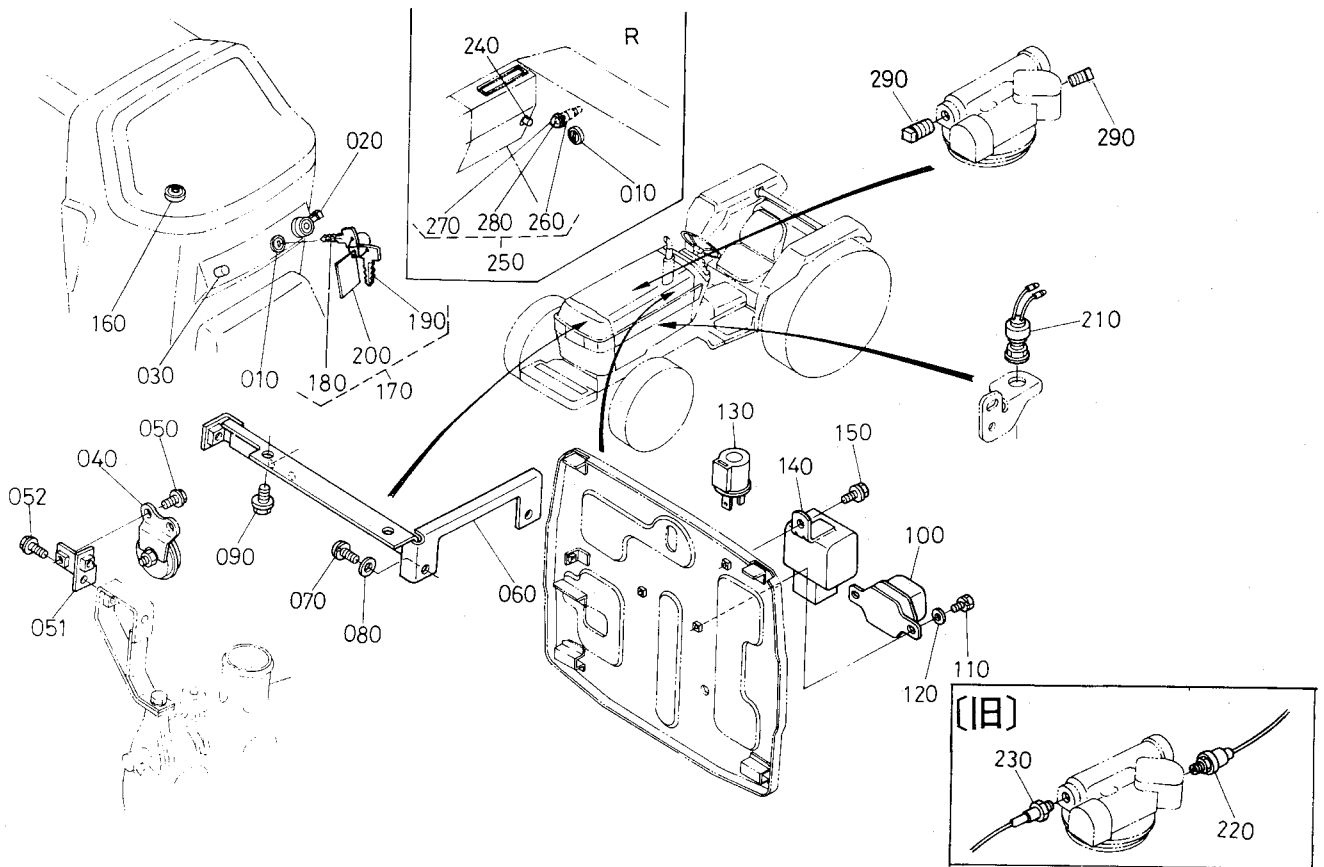
(A:L₁-33) (B:L₁-33D,R,B) (C:L₁-43) (D:L₁-43D,R,B)

図番	コード No.	部 品 名 称	数 量				互換性	備 考
			A	B	C	D		
010	31391-2340-0	チェンジロッド アツシ (メカシャトル)	1	1	1	1	☆ ②②~②⑥	
020	31391-2343-0	チェンジ ロッド (メカシャトル)	1	1	1	1		
030	31351-2421-0	ロッドエンド ヒダリメネジ	1	1	1	1		
040	31351-2422-0	ロッドエンド ミギメネジ	1	1	1	1		
050	02114-50080	ナット	1	1	1	1	リヨウメン	
060	31351-2426-0	ナット ヒダリネジ	1	1	1	1		
070	31391-2345-0	シャトルチェンジ アーム (メカ)	1	1	1	1		
080	31391-2344-0	シャトルコントロール シャフト 2 (メカ)	1	1	1	1		
090	31351-1715-0	リーマ ボルト	1	1	1	1		
100	04512-50060	バネ ザガネ	1	1	1	1		
110	02056-50060	ナット	1	1	1	1	リヨウメン	
120	04512-50080	バネ ザガネ	2	2	2	2		
130	02114-50080	ナット	2	2	2	2	リヨウメン	
140	31391-2346-0	カラー	1	1	1	1		
150	05411-00628	スプリング ピン	1	1	1	1		
160	31391-2341-0	ヘンソクダイ サポート	1	1	1	1		
170	01774-51020	フランジ ボルト	4	4	4	4		
180	01133-51030	ボルト	4	4	4	4	ザガネツキ	

(A:L₁-33) (B:L₁-33D,R,B) (C:L₁-43) (D:L₁-43D,R,B)

図番	コード No.	部 品 名 称	数 量				互換性	備 考
			A	B	C	D		
010	31391-2910-0	フェンダ ミギ コンブ	1	1	1	1	R除く	
020	31391-2920-0	フェンダ ヒダリ コンブ	1	1	1	1	U除く	
030	32150-2918-0	ゴム キャツプ	1	1	1	1	R除く	
030	32150-2918-0	ゴム キャツプ	3	3	3	3	R除く 個数変更 ST#10176~ D #51091~	
040	32530-2917-0	フェンダ メクラ プラグ	2	2	2	2		
041	31301-2907-0	メクラ プラグ 13	4	4	4	4	R除く 採用 ST#10176~ D #51091~	
042	31301-2908-0	メクラ プラグ 18	2	2	2	2	R除く 採用 ST#10176~ D #51091~	
050	38240-2957-0	プラグ 8	2	2	2	2		
060	31391-2934-0	フェンダ ホジヨカバー マエ	2	2	2	2		
070	31391-2933-0	フェンダ ホジヨカバー ウシロ	2	2	2	2		
080	01754-50816	フランジ ボルト	8	8	8	8		
090	31351-1108-0	フランジ ナット (M8)・	2	2	2	2		
100	31351-2944-0	テスリ	2	2	2	2	R除く	
110	32260-2918-0	クツシヨン	4	4	4	4	R除く	
120	04013-50140	ヒラ ザガネ	4	4	4	4	R除く	
130	02174-50140	ナツト	4	4	4	4	R除く リヨウメン	
140	31351-2946-0	テンバン フタ	2	2	2	2		
150	31351-2948-0	フェンダ キャツプ	1	1	1	1	M除く	
160	31351-9355-0	ブツシュ ナツト	4	4	4	4	M除く	
170	31351-2949-0	グロメツト	1	1	1	1	M除く	

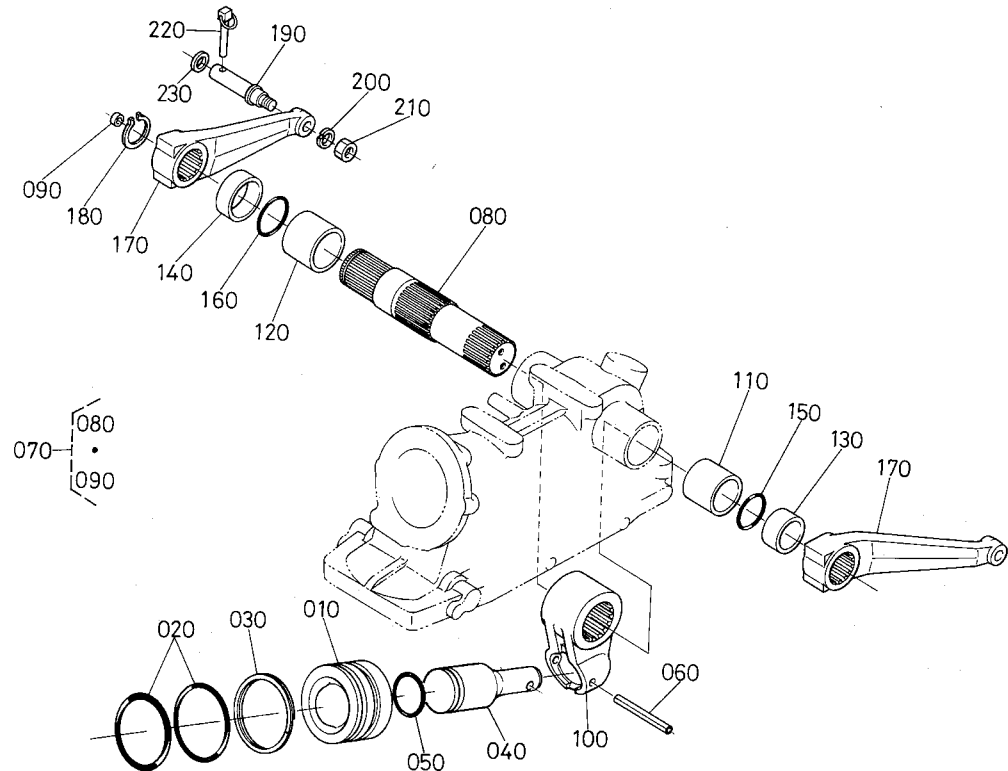
84. 電装品関係 2



(A:L₁-33) (B:L₁-33D,R,B) (C:L₁-43) (D:L₁-43D,R,B)

図番	コード No.	部 品 名 称	数 量				互換性	備 考
			A	B	C	D		
010	36330-7516-2	メイン スイッチ	1	1	1	1		
020	36330-7501-0	コンビネーション スイッチ	1	1	1	1		
030	31351-3241-0	ホーンスイッチ	1	1	1	1		
040	66591-5530-0	ホーン カンビ	1	1	1	1		
050	01023-50612	ボルト	2	2	2	2		ザガネツキ
051	31391-3347-0	ホーン ブラケット	1	1	1	1		採用 ST#10313~ D #53529~
052	01754-50812	フランジ ボルト	1	1	1	1		採用 ST#10313~ D #53529~
060	31391-3341-0	ヒューズトリツケイタ	1	1	1	1	}	ST#10313~ D #53529~
060	31391-3341-3	ヒューズトリツケイタ	1	1	1	1		
070	03027-50510	ザガネツキ コネジ	2	2	2	2		
080	04013-50050	ヒラ ザガネ	2	2	2	2		
090	01754-50816	フランジ ボルト	2	2	2	2		
100	33251-7401-0	レギュレータ アツシ	1	1	1	1		
110	01023-50612	ボルト	2	2	2	2		ザガネツキ
120	04013-50060	ヒラ ザガネ	2	2	2	2		
130	38430-3370-0	フラツシヤ ユニット	1	1	1	1		
140	31351-3141-0	タイマ	1	1	1	1		
150	01754-50610	フランジ ボルト	1	1	1	1		
160	17345-6595-0	グローランプ	1	1	1	1		
170	31351-3185-0	メイン スイッチ キー アツシ	1	1	1	1		⑱~⑳
180	31351-3181-0	メイン スイッチ キー	1	1	1	1		
190	38180-3181-0	メイン スイッチ キー	1	1	1	1		☆
200	34350-3186-0	アンゼン ケンシヨウ コンブ	1	1	1	1		
210	37150-3224-0	セーフテイ スイッチ	1	1	1	1		

92. リフトアーム関係



(A:L₁-33) (B:L₁-33D,R,B) (C:L₁-43) (D:L₁-43D,R,B)

図番	コード No.	部 品 名 称	数 量				互換性	備 考
			A	B	C	D		
010	31391-3731-0	ユアツピストン	1	1	1	1		
020	04810-00800	○ リング	2	2	2	2	P80	
030	31391-3733-0	バックアツプリング	1	1	1	1		
040	31391-3732-0	ユアツロッド	1	1	1	1		
050	04811-00350	○ リング	1	1	1	1	P26	
060	05411-00870	スプリング ピン	1	1	1	1		
070	31352-4955-0	ユアツ アーム ジク コンブ	1	1	1	1	(080, 090)	
080	31351-3743-0	ユアツ アーム ジク	1	1	1	1		
090	31352-4956-0	ガイド ピース	1	1	1	1		
100	31391-3744-0	ユアツアーム	1	1	1	1		
110	32240-3745-0	ブツシュ	1	1	1	1		
120	32240-3746-0	ブツシュ	1	1	1	1		
130	34150-3748-0	カラー	1	1	1	1		
140	37300-3749-0	カラー	1	1	1	1		
150	04811-50450	○ リング	1	1	1	1	G45	
160	04811-50500	○ リング	1	1	1	1	G50	
170	38430-3761-0	リフト アーム	2	2	2	2		
180	04612-00450	ジク サークリップ	1	1	1	1		
190	32240-3769-5	シヨウコウレバー ピン	2	2	2	2	ST # 10337~ D # 54990~	
190	30442-3769-0	シヨウコウレバー ピン	2	2	2	2		
200	04512-50160	バネザガネ	2	2	2	2		
210	02174-50160	ナット	2	2	2	2	リヨウメン	
220	34150-3764-0	セット ピン	2	2	2	2		
230	04011-50180	ヒラ ザガネ	2	2	2	2	採用 ST # 10337~ D # 54990~	

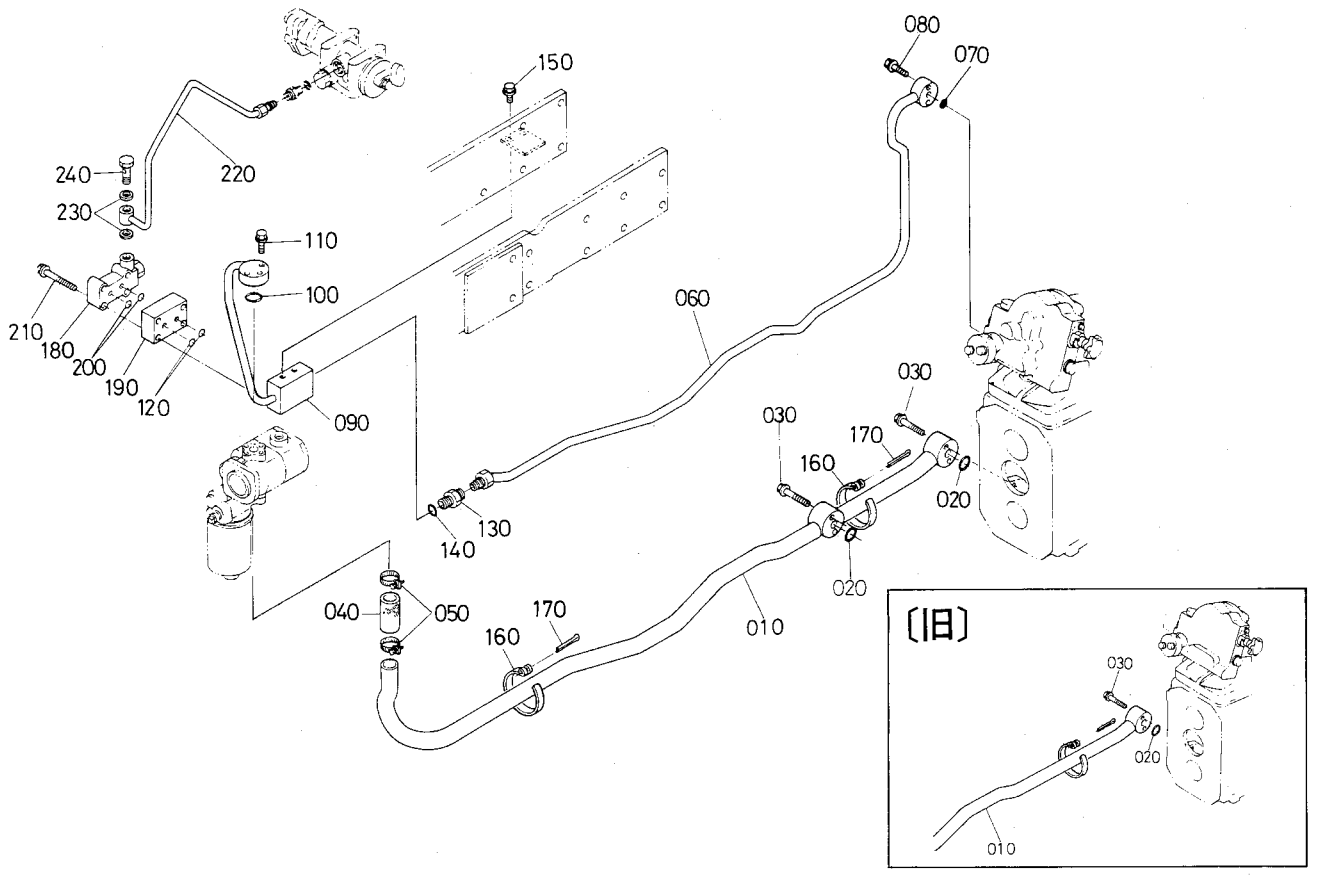
CLICK HERE TO **DOWNLOAD** THE COMPLETE MANUAL

- Thank you very much for reading the preview of the manual.
- You can download the complete manual from: www.heydownloads.com by clicking the link below



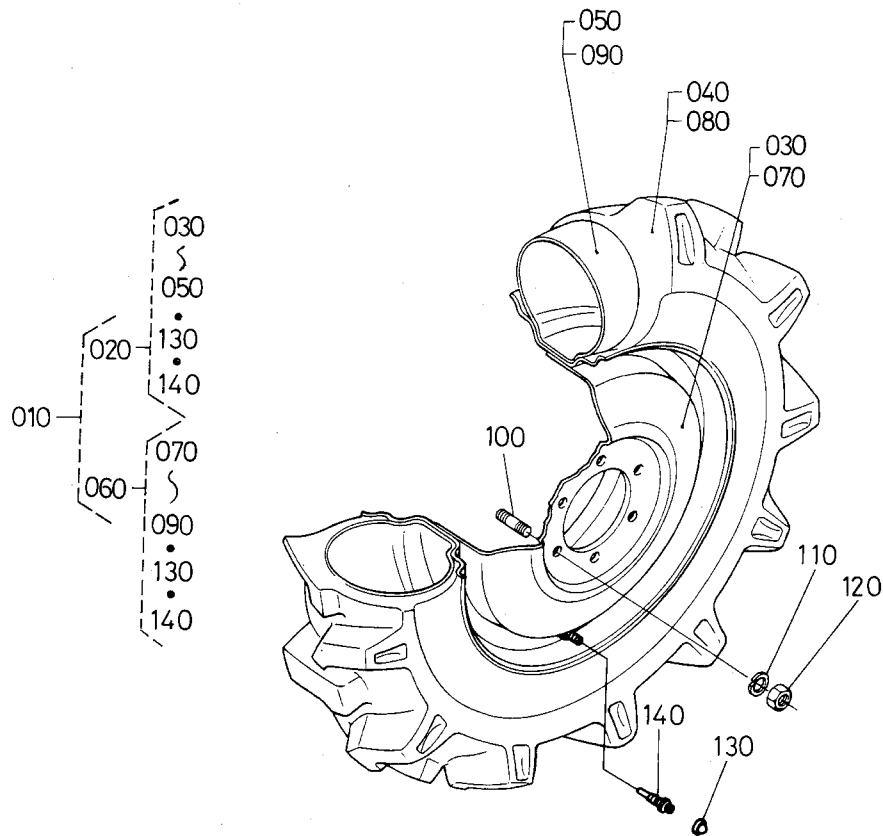
- Please note: If there is no response to CLICKING the link, please download this PDF first and then click on it.

CLICK HERE TO **DOWNLOAD** THE COMPLETE MANUAL



(A:L₁-33) (B:L₁-33D,R,B) (C:L₁-43) (D:L₁-43D,R,B)

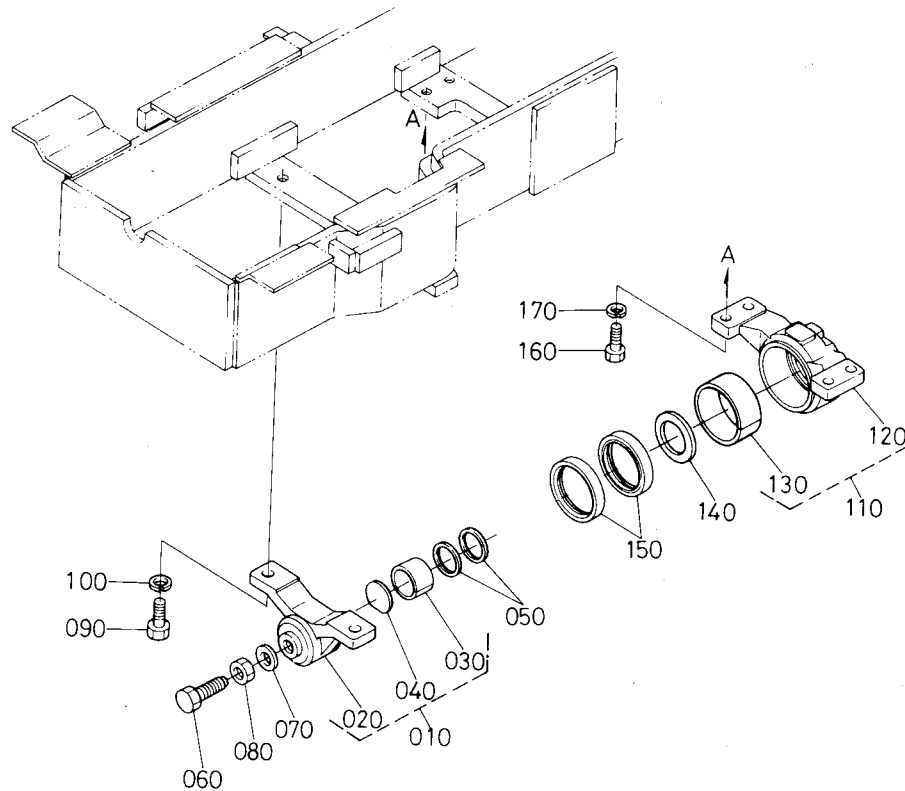
図番	コード No.	部 品 名 称	数 量				互 換 性	備 考
			A	B	C	D		
010	31391-3812-0	インレットパイプコンプ	1	1	1	1		
010	31391-3815-0	インレットパイプコンプ	1	1	1	1	ST# 10337~ D # 54580~	
020	04811-00200	O リング	1	1	1	1	P20	
020	04811-00200	O リング	2	2	2	2	P20 ST# 10337~ 個数変更 D # 54580~	
030	01754-50850	フランジ ボルト	2	2	2	2		
030	01754-50850	フランジ ボルト	4	4	4	4	個数変更 ST# 10337~ D # 54580~	
040	31351-3815-0	ゴム パイプ	1	1	1	1		
050	15541-7296-0	パイプ バンド	2	2	2	2		
050	31351-3818-0	パイプ バンド	2	2	2	2		
060	31391-3824-0	デリバリパイプコンプ 2	1	1	1	1		
060	31391-3824-2	デリバリパイプコンプ 2	1	1	1	1	ST# 10337~ D # 54580~	
070	04810-00120	Oリング	1	1	1	1	P12	
080	01754-50830	フランジ ボルト	2	2	2	2		
090	31391-3821-0	デリバリパイプコンプ 1	1	1	1	1		
100	04810-00200	O リング	1	1	1	1	P20	
110	01754-50830	フランジ ボルト	3	3	3	3		
120	04810-00100	O リング	2	2	2	2	P10	
130	31391-3831-0	ツギテ ホンタイ	1	1	1	1		
140	04810-00140	O リング	1	1	1	1	P14	
150	01754-50812	フランジ ボルト	2	2	2	2		
160	33251-8276-0	パイプ バンド	2	2	2	2		
170	33430-8276-0	ユアツ パイプバンドピン	2	2	2	2		
180	31391-3840-0	フロープライオリティ バルブアツシ	1	1	1	1		
190	31391-3927-0	スペーサ (ユアツトリダシ)	1	1	1	1		



(A:L₁-33) (B:L₁-33D,R,B) (C:L₁-43) (D:L₁-43D,R,B)

図番	コード No.	部 品 名 称	数 量				互 換 性	備 考
			A	B	C	D		
010	38520-4370-0	ゼンリン アツシ	-	1	-	-	②②~②⑨①	
010	38630-4370-0	ゼンリン アツシ	-	-	-	1	②②~②⑨①	
020	38520-4371-0	ゼンリン ミギ アツシ	-	1	-	-	③③~③⑤①	
020	38630-4371-0	ゼンリン ミギ アツシ	-	-	-	1	③③~③⑤①	
030	38520-4373-0	ホイール	-	1	-	-		
030	38630-4373-0	ホイール	-	-	-	1		
040	38520-4374-0	タイヤ	-	1	-	-		
040	38630-4374-0	タイヤ	-	-	-	1		
050	37800-4375-0	チューブ	-	1	-	-		
050	38630-4375-0	チューブ	-	-	-	1		
060	38520-4372-0	ゼンリン ヒダリ アツシ	-	1	-	-	⑦⑦~⑦⑨①,⑦⑬①,⑦⑭①	
060	38630-4372-0	ゼンリン ヒダリ アツシ	-	-	-	1	⑦⑦~⑦⑨①,⑦⑬①,⑦⑭①	
070	38520-4373-0	ホイール	-	1	-	-		
070	38630-4373-0	ホイール	-	-	-	1		
080	38520-4374-0	タイヤ	-	1	-	-		
080	38630-4374-0	タイヤ	-	-	-	1		
090	37800-4375-0	チューブ	-	1	-	-		
090	38630-4375-0	チューブ	-	-	-	1		
100	34150-2771-0	ウエコミ ボルト	-	12	-	12		
110	04512-50160	バネザガネ	-	12	-	12		
120	02076-50160	ナット	-	12	-	12	リヨウメン	
130	38240-1169-0	バルブ キャップ	-	1	-	1		
140	32270-1168-0	バルブ コア	-	1	-	1		

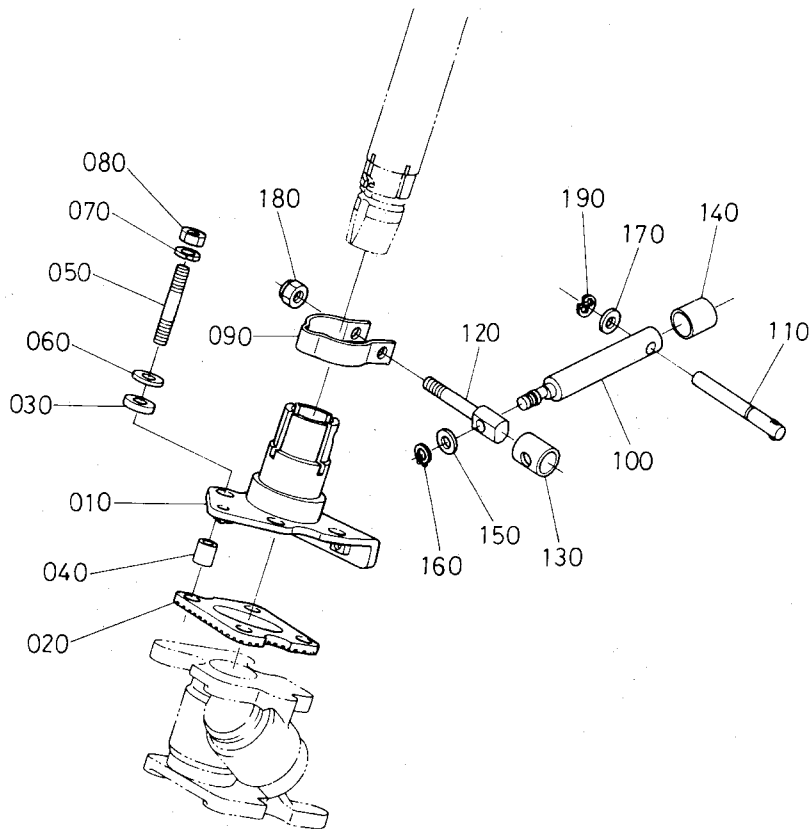
8. 前車軸受関係



(A:L₁-33) (B:L₁-33D,R,B) (C:L₁-43) (D:L₁-43D,R,B)

図番	コード No.	部 品 名 称	数 量				互換性	備 考
			A	B	C	D		
010	31393-5010-0	ゼンシャジク ウケ マエ アツシ	-	1	-	1	(020)~(040)	
020	31393-4474-0	ゼンシャジク ウケ マエ	-	1	-	1	☆	
030	31393-4462-0	ブツシュ	-	1	-	1		
040	31393-4467-0	カラー	-	1	-	1		
050	31393-4483-0	オイル シール	-	2	-	2		
060	38630-4476-0	ボルト	-	1	-	1		
070	38440-4475-0	シールワツシヤ	-	1	-	1		
080	02172-50160	ナツト	-	1	-	1	ウスガタ	
090	01173-51435	ボルト	-	2	-	2	}	
090	01176-51435	ボルト	-	2	-	2		
100	04512-50140	バネ ザガネ	-	2	-	2		
110	31393-4472-0	ゼンシャジクウケ ウシロ アツシ	-	1	-	1	(120),(130)	
120	31393-4473-0	ゼンシャジク ウケ ウシロ	-	1	-	1	☆	
130	37800-4463-0	ブツシュ	-	1	-	1		
140	38630-4464-0	スラストカラー	-	1	-	1		
150	38630-4485-0	オイル シール	-	2	-	2		
160	38240-1318-0	リーマ ボルト	-	4	-	4		
170	04512-50120	バネ ザガネ	-	4	-	4		

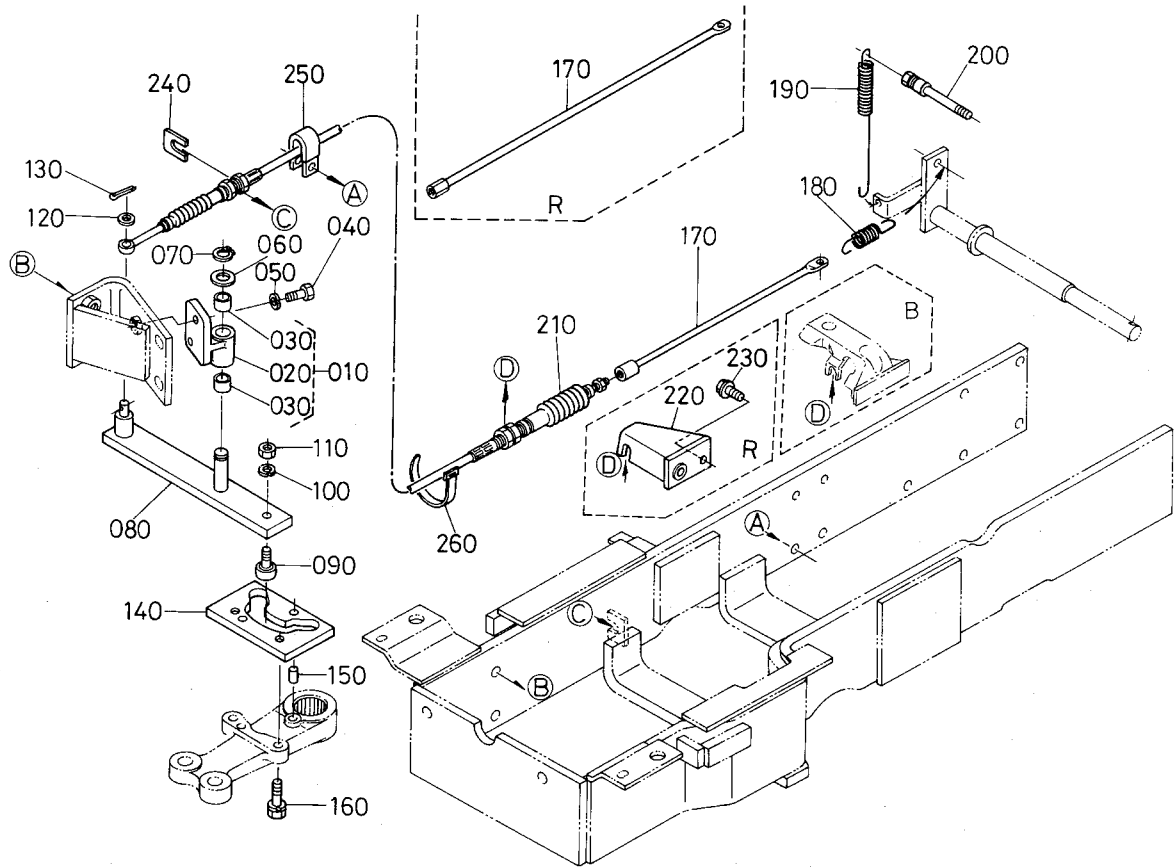
5. ステアリングポスト前関係



(A:L₁-33) (B:L₁-33D,R,B) (C:L₁-43) (D:L₁-43D,R,B)

図番	コード No.	部 品 名 称	数 量				互換性	備 考
			A	B	C	D		
010	31395-8118-0	ステアリング ポスト ケース マエ	-	1	-	1		
020	31391-1683-0	ボウシン パッド	-	1	-	1		
030	31391-1688-0	クツシヨン	-	4	-	4		
040	31391-1684-0	スペーサ	-	4	-	4		
050	01517-51035	スタッド	-	4	-	4		ザガネツキ
060	04015-50100	ヒラ ザガネ	-	4	-	4		
070	04512-50100	バネ ザガネ	-	4	-	4		
080	02176-50100	ナット	-	4	-	4		
090	31355-8121-0	ロック バンド	-	1	-	1		
100	31395-8122-0	ロック レバー ジク シタ	-	1	-	1		
110	31355-8123-0	ロック レバー F	-	1	-	1		
120	31355-8124-0	ロック ジク	-	1	-	1		
130	31355-8125-0	ロック カラー	-	1	-	1		
140	31355-8126-0	カンシヨウヨウ パイプ	-	1	-	1		
150	04011-50100	ヒラ ザガネ	-	1	-	1		
160	04612-00100	ジク サークリップ	-	1	-	1		
170	04011-50120	ヒラ ザガネ	-	1	-	1		
180	02552-50080	マワリドメ ナット	-	1	-	1		
190	04613-00100	ジク サークリップ	-	1	-	1		E ガタ

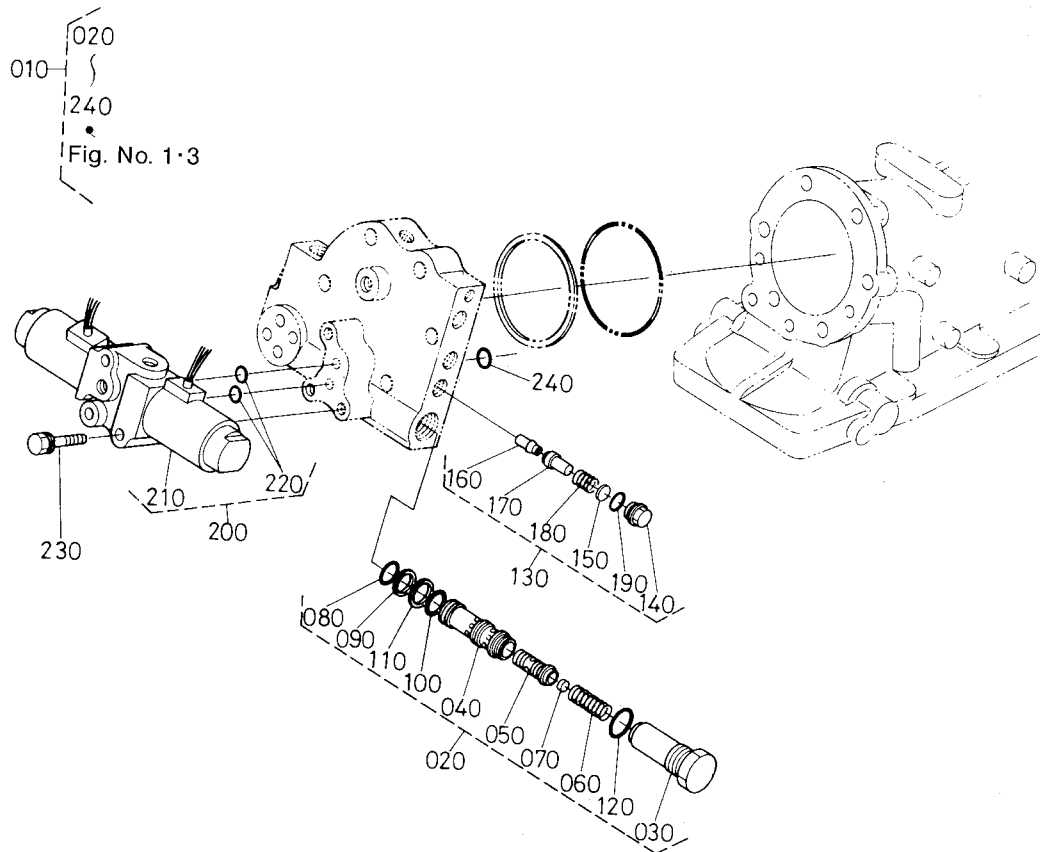
7. 倍速カム関係



(A:L₁-33) (B:L₁-33D,R,B) (C:L₁-43) (D:L₁-43D,R,B)

図番	コード No.	部 品 名 称	数 量				互換性	備 考
			A	B	C	D		
010	31393-7588-0	カム シテン ブラケット アツシ	-	1	-	1		
020	31393-7589-2	カム シテン ブラケット	-	1	-	1		
030	44312-1622-0	ブツシュ 14, 16, 10	-	2	-	2		
040	38240-1318-0	リーマ ボルト	-	2	-	2		
050	04512-50120	バネ ザガネ	-	2	-	2		
060	04011-50140	ヒラ ザガネ	-	1	-	1		
070	04612-00140	ジク サークリツブ	-	1	-	1		
080	31393-7591-0	バイソク カム	-	1	-	1		
090	31393-7592-0	カム フオロア	-	1	-	1		
100	04512-50080	バネ ザガネ	-	1	-	1		
110	02176-50080	ナツト	-	1	-	1		
120	04013-50100	ヒラ ザガネ	-	1	-	1		
130	05511-50318	ワリ ピン	-	1	-	1		
140	31393-7593-0	カム プレート	-	1	-	1		
150	05012-00816	ヘイコウ ピン	-	2	-	2		
160	01133-51025	ボルト	-	2	-	2		
170	31393-7596-0	ケーブル ロツド	-	1	-	1		
170	31395-7596-0	ケーブル ロツド	-	1	-	1	R	
180	31393-7597-0	バイソク スプリング	-	1	-	1		
190	31393-7598-0	モドシ バネ	-	1	-	1		
200	31393-7599-0	モドシバネ トリツケボルト	-	1	-	1		
210	31393-7586-0	バイソク ケーブル	-	1	-	1		
210	31395-7586-0	バイソク ケーブル	-	1	-	1	R	
220	31395-7595-0	ケーブル サポート ウシロ	-	1	-	1	R	

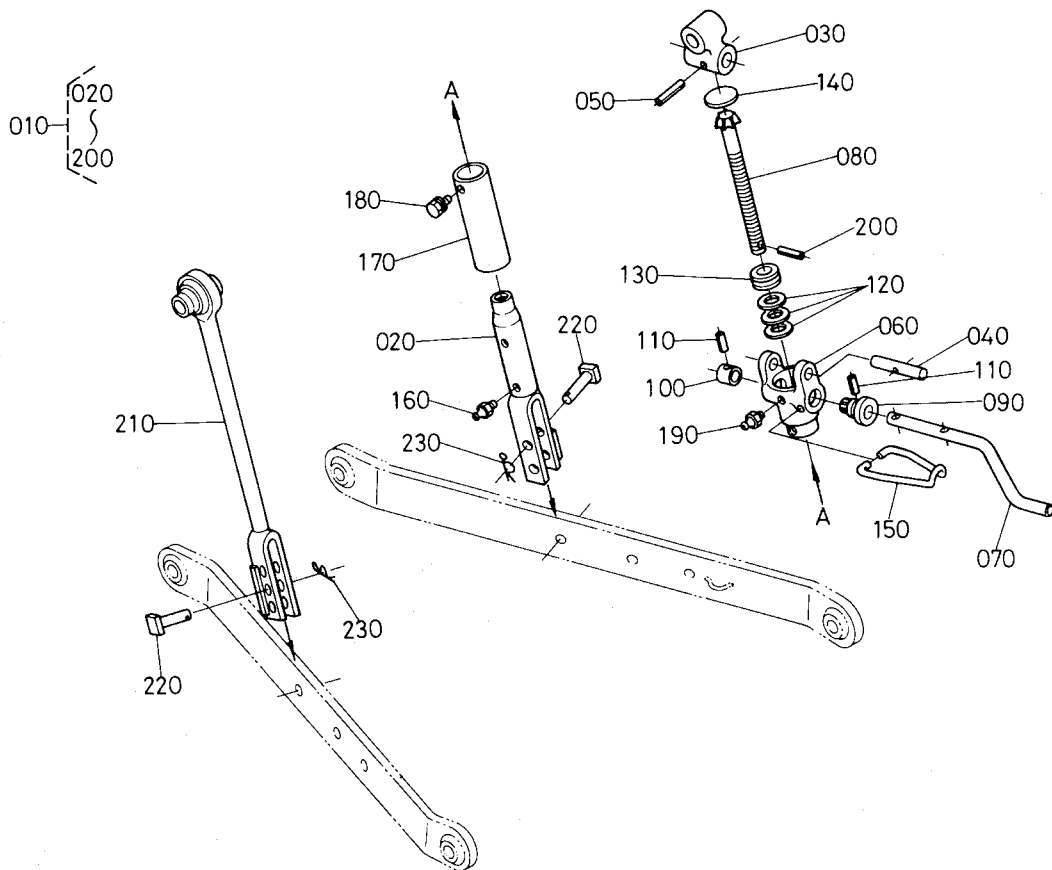
2. シリンダ前カバー関係 2



(A:L₁-33) (B:L₁-33D,R,B) (C:L₁-43) (D:L₁-43D,R,B)

図番	コード No.	部 品 名 称	数 量				互 換 性	備 考
			A	B	C	D		
010	31392-3720-0	ユアツシリンダカバーマエアツシ	1	1	1	1	020~240	
010	31392-3720-3	ユアツシリンダカバーマエアツシ	1	1	1	1	020~240 ST#10279~ D #52892~	
020	31392-3740-0	フロープライオリティバルブアツシ	1	1	1	1	030~120	
020	31392-3740-2	フロープライオリティバルブアツシ	1	1	1	1	030~120 ST#10279~ D #52892~	
030	31392-3741-0	フロープライオリティプラグ	1	1	1	1		
040	67810-3835-0	フローデイバイダ 2	1	1	1	1		
040	31392-3743-0	フローデイバイダ 2	1	1	1	1	ST#10279~ D #52892~	
050	31392-3742-0	スプール	1	1	1	1		
060	67810-3832-0	スプリング	1	1	1	1		
070	67810-3834-0	ダンパ	1	1	1	1		
080	04811-05130	O リング	1	1	1	1	JASO1013	
090	67810-3836-0	バックアツプ リング	1	1	1	1		
100	04811-05150	O リング	1	1	1	1	JASO1015	
110	67810-3837-0	バックアツプ リング	1	1	1	1		
120	04811-00220	O リング	1	1	1	1	P22	
130	31392-3900-0	モンローリリーフバルブアツシ	1	1	1	1	140~190	
140	31392-3901-0	モンローリリーフプラグ	1	1	1	1		
150	31392-3902-0	モンローリリーフチヨウセイシム 1	3	3	3	3		
150	31392-3903-0	モンローリリーフチヨウセイシム 2	2	2	2	2		
150	31392-3904-0	モンローリリーフチヨウセイシム 3	3	3	3	3		
160	31392-3905-0	リリーフベンザ	1	1	1	1		
170	31392-3906-0	リリーフボベツト	1	1	1	1		
180	31392-3907-0	リリーフバネ	1	1	1	1		
190	04811-00140	O リング	1	1	1	1	P14	

3. リフトロッド関係



(A:L₁-33) (B:L₁-33D,R,B) (C:L₁-43) (D:L₁-43D,R,B)

図番	コード No.	部 品 名 称	数 量				互 換 性	備 考
			A	B	C	D		
010	38437-7156-0	リフトロッドチヨウセイ ソウチ アツシ	1	1	1	1	②0~②00	
020	38437-7152-0	リフトロッド シタ	1	1	1	1		
030	38247-7157-0	ギヤケース ツギテ	1	1	1	1		
040	38247-7155-0	リフト ロッド ピン	1	1	1	1		
050	05411-00532	スプリング ピン	1	1	1	1		
060	34264-7171-0	リフトロッドギヤ ケース	1	1	1	1		
070	38247-7166-0	リフトロッド ハンドル	1	1	1	1		
080	32244-7164-0	リフトロッド ギヤー 1	1	1	1	1		
090	32244-7165-0	リフトロッド ギヤー 2	1	1	1	1		
100	32244-7167-0	カラー	1	1	1	1		
110	05411-00622	スプリング ピン	2	2	2	2		
120	31220-7172-0	シム	3	3	3	3		
130	32294-7177-0	スラストボール ベアリング	1	1	1	1		
140	06311-75045	ベルチ プラグ	1	1	1	1		
150	32244-7173-0	ハンドル ストツパ	1	1	1	1		
160	06613-10675	グリース ニツプル	1	1	1	1	A-M6F ガタ	
170	34264-7170-4	パイプ	1	1	1	1		
180	01202-50612	ボルト	1	1	1	1	ザガネツキ	
190	06613-10675	グリース ニツプル	1	1	1	1	A-M6F ガタ	
200	05411-00320	スプリング ピン	1	1	1	1		
210	31391-7154-0	リフト ロッド ヒダリ	1	1	1	1		
220	34354-7158-0	リフト ロッド ピン シタ	2	2	2	2		
230	05515-51600	スナツプ ピン	2	2	2	2	クボタ Aガタ	

品番	品名	適用形式		メーカー
		L ₁ -33(D)	L ₁ -43(D)	
73821-02050	TP11 1本爪サブソイラ	○	○	スガノ
72302-02550	TB1412 14×1沖縄用スチールブラウ	○		スガノ
72304-02020	OTB1411 14×1沖縄用オフセットスチールブラウ	○		スガノ
72314-02010	OS1325 12-14×2オフセットスチールブラウ	○		スガノ
73314-02020	OYS1325 12-14×2オフセットスリックブラウ	○		スガノ
72404-02020	OTB1611 16×1沖縄用オフセットスチールブラウ	○	○	スガノ
72402-02510	TB1612 16×1沖縄用スチールブラウ	○	○	スガノ
72504-02020	COS1812D 18×1オフセットスチールブラウ	○	○	スガノ
73504-02010	COY1812D 18×1オフセットスリックブラウ	○	○	スガノ
72414-02010	COS1522 14-16×2オフセットスチールブラウ	○	○	スガノ
73414-02040	COY1522 14-16×2オフセットスリックブラウ	○	○	スガノ
73551-02020	TY1911D 18-20×1スリックブラウ	○	○	スガノ
72551-02010	TS1911D 18-20×1スチールブラウ	○	○	スガノ
73411-02010	TY1521(D) 14-16×2スリックブラウ	○	○	スガノ
72561-02010	TS1521 14-16×2スチールブラウ	○	○	スガノ
74710-06060	GH-151ブロードキャスト	○	○	佐々木
74713-06010	GH-301ブロードキャスト	○	○	佐々木
74712-06080	GS-261ブロードキャスト	○	○	佐々木
74714-06090	GS-361ブロードキャスト	○	○	佐々木
74716-06060	GS-501ブロードキャスト	○	○	佐々木
74710-06070	GF-152ブロードキャスト	○	○	佐々木
74712-06090	GF-262ブロードキャスト	○	○	佐々木
74714-06100	GF-362ブロードキャスト	○	○	佐々木
74716-06070	GF-502ブロードキャスト	○	○	佐々木
74717-06010	GF-601ブロードキャスト	○	○	佐々木
74740-06030	ML-150ライムソワ	○	○	佐々木
74741-06040	ML-180ライムソワ	○	○	佐々木
74742-06010	ML-210ライムソワ	○	○	佐々木
74743-06040	ML-240ライムソワ	○	○	佐々木
74744-06060	ML-300ライムソワ	○	○	佐々木
74910-06150	SM101マニアスプレッダ	○	○	佐々木
74910-06160	SM151マニアスプレッダ	○	○	佐々木
74910-06110	TS101Hマニアスプレッダ	○	○	佐々木
74910-06120	TS151Hマニアスプレッダ	○	○	佐々木
74911-06020	TS201Hマニアスプレッダ	○	○	佐々木
74050-06330	SA-245パワーハロー	○	○	佐々木
74050-06290	SA-245Tパワーハロー	○	○	佐々木
74050-06300	SG245パワーハロー	○	○	佐々木
74050-06340	SG245Tパワーハロー	○	○	佐々木
74050-06320	SG285パワーハロー	○	○	佐々木
74050-06350	SG285Tパワーハロー	○	○	佐々木
74050-06380	SG315パワーハロー	○	○	佐々木
74050-06390	SG315Tパワーハロー	○	○	佐々木
78241-06010	TE771トレンチャ	○	○	佐々木
78242-06010	TW771トレンチャ	○	○	佐々木
78240-06080	TH771Eトレンチャ	○	○	佐々木
78310-06020	SC-1Bトラクタ作業台	○	○	佐々木
76060-06030	RC-161Aロータリモーア	○	○	佐々木
76042-06030	AM130Sディスクモーア	○	○	佐々木
76230-06040	AN200ヘーメーカ	○	○	佐々木
76230-06010	AH201ヘーメーカ	○	○	佐々木
76230-06020	AH241ヘーメーカ	○	○	佐々木
76212-06050	AF260Aジャイロメーカ	○	○	佐々木
76212-06040	AT320ジャイロメーカ	○	○	佐々木
76212-06060	AL330ジャイロレーキ	○	○	佐々木
76214-06020	AG480ジャイロテッダ	○	○	佐々木
76313-06010	AB113ヘーベアラ	○	○	佐々木
76313-06020	AB113Dヘーベアラ	○	○	佐々木
76313-06030	AB315ヘーベアラ	○	○	佐々木

品 番 索 引

コード No.	頁 図番	コード No.	頁 図番	コード No.	頁 図番
01133-51245	156	040	01176-51235	41	020
01133-51260	242	050	01176-51235	210	070
01150-50812	244	050	01176-51240	41	030
01153-50816	255	100	01176-51240	210	080
01153-50816	256	170	01176-51245	41	040
01153-50816	259	090	01176-51245	210	090
01153-50816	260	190	01176-51435	209	090
01153-50820	115	150	01202-50612	289	180
01153-50828	46	040	01311-10632	22	080
01153-50830	29	040	01513-50820	173	150
01153-50835	94	042	01513-50820	174	150
01153-50850	164	020	01513-50822	32	050
01153-50865	137	030	01513-50822	105	070
01153-50870	11	160	01513-50825	14	070
01153-50870	32	060	01517-51025	107	160
01153-50870	137	040	01517-51025	118	170
01153-50880	11	180	01517-51028	20	110
01153-50885	137	050	01517-51035	50	270
01153-51002	179	230	01517-51035	52	270
01153-51002	181	230	01517-51035	107	170
01170-51425	42	030	01517-51035	118	180
01170-51630	36	040	01517-51035	219	050
01173-51203	133	150	01517-51430	39	060
01173-51203	211	040	01517-51435	41	090
01173-51230	201	180	01517-51435	210	020
01173-51242	42	050	01517-51632	133	190
01173-51242	43	050	01574-51225	188	060
01173-51250	156	120	01574-51240	156	030
01173-51255	200	150	01574-51260	42	060
01173-51260	156	050	01574-51260	43	060
01173-51265	44	050	01574-51265	44	040
01173-51265	156	130	01752-50610	284	090
01173-51270	44	060	01754-50610	70	020
01173-51290	270	020	01754-50610	72	020
01173-51425	43	030	01754-50610	87	040
01173-51430	97	020	01754-50610	144	020
01173-51435	56	020	01754-50610	144	070
01173-51435	57	050	01754-50610	145	030
01173-51435	209	090	01754-50610	145	040
01173-51435	270	100	01754-50610	149	150
01173-51435	288	150	01754-50610	260	016
01173-51440	56	050	01754-50610	268	040
01173-51440	57	080	01754-50610	268	090
01173-51455	210	030	01754-50610	268	110
01173-51460	41	100	01754-50610	268	130
01173-51460	210	030	01754-50610	269	030
01173-51665	97	070	01754-50610	286	130
01173-51695	270	060	01754-50612	137	180
01176-51030	41	050	01754-50612	142	210
01176-51030	210	100	01754-50612	145	110
01176-51232	96	060	01754-50612	225	070
			01754-50612	228	120
			01754-50612	230	020
			01754-50612	261	170
			01754-50612	263	030
			01754-50612	271	040
			01754-50612	284	040
			01754-50612	284	130
			01754-50616	86	086
			01754-50616	88	070
			01754-50616	88	140
			01754-50616	88	210
			01754-50616	89	280
			01754-50616	160	130
			01754-50616	164	180
			01754-50616	223	150
			01754-50616	269	100
			01754-50616	269	110
			01754-50616	277	190
			01754-50620	238	130
			01754-50620	285	170
			01754-50625	73	020
			01754-50812	44	170
			01754-50812	44	180
			01754-50812	72	092
			01754-50812	91	060
			01754-50812	118	120
			01754-50812	121	100
			01754-50812	121	200
			01754-50812	122	100
			01754-50812	123	240
			01754-50812	125	150
			01754-50812	140	070
			01754-50812	142	290
			01754-50812	149	052
			01754-50812	158	100
			01754-50812	161	220
			01754-50812	168	150
			01754-50812	169	150
			01754-50812	222	040
			01754-50812	223	020
			01754-50812	248	030
			01754-50812	281	100
			01754-50816	47	160
			01754-50816	48	180
			01754-50816	71	050
			01754-50816	71	100
			01754-50816	72	040
			01754-50816	72	110
			01754-50816	83	230

品 番 索 引

コード No.	頁 図番	コード No.	頁 図番	コード No.	頁 図番
15471-5792-0	28 … 140	15521-3229-0	12 … 230	15541-8723-0	194 … 160
15471-5798-0	28 … 120	15521-3243-0	12 … 300	15571-3314-0	81 … 050
15471-6001-0	69 … 050	15521-3693-0	12 … 250	15575-7310-0	71 … 110
15471-6011-0	28 … 190	15521-3901-0	8 … 230	15589-7244-0	70 … 180
15471-6016-2	69 … 100	15521-4301-0	154 … 230	15601-1403-0	15 … 190
15471-6025-0	69 … 160	15521-4301-0	155 … 010	15601-5412-0	26 … 010
15471-6301-0	20 … 120	15521-4311-2	155 … 020	15601-5422-0	26 … 040
15471-6301-0	21 … 010	15521-4313-0	155 … 100	15601-5442-0	26 … 050
15471-6303-0	21 … 130	15521-4315-0	155 … 090	15601-9201-0	26 … 020
15471-6304-0	21 … 120	15521-4316-0	155 … 110	15601-9665-0	26 … 030
15471-6308-0	21 … 020	15521-4328-2	155 … 150	15601-9665-0	26 … 160
15471-6401-0	29 … 010	15521-4352-2	155 … 030	15606-1107-0	77 … 080
15471-6401-0	30 … 010	15521-4354-2	155 … 060	15606-1108-0	77 … 030
15471-6411-0	30 … 040	15521-4355-2	155 … 050	15606-1141-0	77 … 060
15471-7425-0	74 … 260	15521-4367-2	155 … 040	15606-1172-0	75 … 030
15471-9101-0	80 … 060	15521-4393-0	155 … 130	15606-6403-0	30 … 140
15471-9153-0	10 … 040	15521-5426-0	28 … 040	15606-6405-0	30 … 160
15471-9201-0	28 … 050	15521-5427-0	28 … 070	15606-9262-0	77 … 040
15471-9481-0	69 … 120	15521-6302-0	21 … 080	15611-5115-0	24 … 040
15471-9536-0	173 … 040	15521-6326-0	21 … 090	15611-5545-0	24 … 070
15471-9536-0	174 … 040	15521-7241-0	70 … 140	15611-5569-0	24 … 090
15471-9579-0	22 … 020	15521-7292-0	32 … 030	15611-5648-0	25 … 140
15471-9665-0	22 … 050	15521-7299-2	70 … 210	15841-5385-0	23 … 080
15475-1163-0	75 … 090	15521-7332-0	12 … 270	15841-5386-0	23 … 090
15501-7247-0	70 … 190	15521-7333-0	12 … 280	17011-5738-0	26 … 110
15501-8821-0	70 … 200	15521-7334-0	32 … 090	17301-5105-0	35 … 020
15521-0454-0	13 … 020	15521-7352-0	33 … 060	17311-1356-0	10 … 130
15521-0468-0	42 … 130	15521-7355-0	33 … 030	17311-1358-0	10 … 120
15521-0468-0	43 … 130	15521-8661-0	293 … 290	17311-2201-0	18 … 050
15521-0479-0	42 … 140	15521-8721-0	196 … 030	17311-2347-0	19 … 190
15521-0479-0	43 … 140	15521-9101-0	11 … 170	17311-2348-0	19 … 200
15521-0514-0	16 … 010	15521-9102-0	11 … 190	17321-1356-0	10 … 130
15521-0515-0	16 … 020	15521-9150-0	15 … 110	17321-1358-0	10 … 120
15521-0537-0	16 … 040	15521-9151-0	33 … 110	17331-0175-0	10 … 010
15521-0551-0	16 … 110	15521-9331-0	16 … 050	17331-0402-0	11 … 010
15521-0555-0	16 … 060	15521-9331-0	155 … 080	17331-0405-0	13 … 100
15521-0567-0	16 … 030	15521-9361-0	17 … 040	17331-0406-0	13 … 110
15521-1170-0	75 … 130	15521-9401-0	13 … 030	17331-0413-0	11 … 140
15521-1170-0	79 … 080	15521-9402-0	13 … 140	17331-1311-0	15 … 010
15521-1171-0	75 … 140	15521-9403-0	29 … 030	17331-1312-0	15 … 020
15521-1171-0	79 … 090	15521-9404-0	80 … 080	17331-1356-0	10 … 130
15521-1235-0	14 … 160	15521-9407-0	80 … 070	17331-1358-0	10 … 120
15521-1423-0	15 … 210	15521-9481-0	33 … 070	17331-2198-0	18 … 060
15521-1651-0	17 … 050	15521-9602-0	8 … 020	17331-2201-0	18 … 050
15521-2214-0	18 … 070	15521-9602-0	58 … 140	17331-2231-0	18 … 080
15521-2353-0	19 … 210	15521-9603-0	8 … 030	17331-2297-0	18 … 080
15521-2436-0	17 … 110	15531-3901-0	8 … 230	17331-2298-0	18 … 080
15521-2437-0	17 … 120	15531-4280-0	154 … 210	17331-2338-0	19 … 180
15521-2516-0	20 … 040	15541-7296-0	168 … 050	17331-2347-0	19 … 190
15521-2517-0	20 … 050	15541-7296-0	169 … 050	17331-2348-0	19 … 200

品 番 索 引

コード No.	頁 図番	コード No.	頁 図番	コード No.	頁 図番
31391-2893-0	137 ... 200	31391-3122-0	151 ... 030	31391-3557-3	154 ... 250
31391-2910-0	139 ... 010	31391-3122-0	240 ... 030	31391-3558-0	154 ... 260
31391-2911-0	143 ... 010	31391-3123-0	151 ... 100	31391-3560-0	153 ... 030
31391-2913-0	143 ... 020	31391-3123-0	240 ... 100	31391-3561-0	153 ... 020
31391-2913-3	143 ... 020	31391-3124-0	151 ... 110	31391-3564-0	153 ... 110
31391-2915-0	143 ... 090	31391-3124-0	240 ... 110	31391-3565-0	153 ... 150
31391-2915-3	143 ... 090	31391-3125-0	151 ... 010	31391-3566-0	154 ... 180
31391-2916-0	143 ... 100	31391-3130-0	151 ... 010	31391-3681-0	164 ... 200
31391-2920-0	139 ... 020	31391-3130-5	151 ... 010	31391-3685-0	160 ... 100
31391-2921-0	142 ... 230	31391-3131-0	151 ... 020	31391-3686-0	160 ... 120
31391-2922-0	141 ... 010	31391-3132-0	151 ... 030	31391-3711-0	156 ... 010
31391-2923-0	141 ... 060	31391-3132-0	240 ... 030	31391-3722-0	158 ... 060
31391-2923-4	141 ... 060	31391-3133-0	151 ... 100	31391-3722-0	281 ... 060
31391-2926-0	142 ... 300	31391-3133-0	240 ... 100	31391-3723-0	157 ... 040
31391-2930-0	142 ... 280	31391-3134-0	151 ... 110	31391-3723-0	278 ... 040
31391-2933-0	139 ... 070	31391-3134-0	240 ... 110	31391-3724-0	158 ... 090
31391-2934-0	139 ... 060	31391-3225-0	47 ... 150	31391-3724-0	281 ... 090
31391-2937-0	141 ... 020	31391-3225-0	48 ... 170	31391-3725-0	158 ... 040
31391-2938-0	141 ... 030	31391-3225-0	214 ... 180	31391-3725-0	281 ... 040
31391-2938-0	141 ... 080	31391-3310-0	147 ... 040	31391-3731-0	159 ... 010
31391-2939-0	141 ... 070	31391-3341-0	149 ... 060	31391-3732-0	159 ... 040
31391-2939-4	141 ... 070	31391-3341-3	149 ... 060	31391-3733-0	159 ... 030
31391-2941-0	140 ... 010	31391-3347-0	149 ... 051	31391-3744-0	159 ... 100
31391-2945-0	140 ... 130	31391-3360-0	151 ... 040	31391-3750-0	156 ... 080
31391-2946-0	140 ... 140	31391-3360-0	240 ... 040	31391-3750-0	157 ... 010
31391-2950-0	141 ... 101	31391-3360-0	272 ... 040	31391-3750-0	158 ... 010
31391-2958-0	143 ... 040	31391-3362-0	151 ... 050	31391-3751-0	157 ... 020
31391-2961-0	145 ... 010	31391-3362-0	240 ... 050	31391-3766-0	161 ... 130
31391-2962-0	146 ... 250	31391-3362-0	272 ... 050	31391-3776-0	161 ... 050
31391-2963-0	145 ... 020	31391-3386-0	148 ... 061	31391-3777-0	161 ... 080
31391-2966-0	144 ... 010	31391-3430-0	148 ... 130	31391-3781-0	173 ... 020
31391-2967-0	144 ... 060	31391-3430-0	274 ... 070	31391-3781-0	174 ... 020
31391-2970-0	144 ... 050	31391-3431-0	148 ... 140	31391-3812-0	168 ... 010
31391-2970-0	269 ... 020	31391-3431-0	274 ... 080	31391-3812-0	169 ... 010
31391-2980-0	145 ... 110	31391-3510-0	152 ... 010	31391-3815-0	169 ... 010
31391-2991-0	146 ... 130	31391-3511-0	152 ... 020	31391-3821-0	168 ... 090
31391-2992-0	146 ... 140	31391-3515-0	142 ... 250	31391-3821-0	169 ... 090
31391-2992-3	146 ... 140	31391-3518-0	152 ... 180	31391-3824-0	168 ... 060
31391-2994-0	146 ... 160	31391-3518-0	277 ... 140	31391-3824-0	169 ... 060
31391-2995-0	146 ... 170	31391-3522-0	91 ... 110	31391-3824-2	168 ... 060
31391-3110-0	91 ... 140	31391-3522-0	223 ... 090	31391-3824-2	169 ... 060
31391-3110-0	92 ... 010	31391-3524-0	91 ... 090	31391-3831-0	168 ... 130
31391-3111-0	91 ... 040	31391-3524-0	223 ... 070	31391-3831-0	169 ... 130
31391-3113-0	91 ... 150	31391-3551-0	153 ... 010	31391-3840-0	169 ... 180
31391-3114-0	91 ... 160	31391-3553-0	153 ... 090	31391-3840-0	171 ... 010
31391-3115-0	91 ... 041	31391-3553-3	153 ... 090	31391-3841-0	171 ... 020
31391-3115-0	223 ... 015	31391-3554-0	153 ... 100	31391-3842-0	171 ... 030
31391-3120-0	152 ... 090	31391-3555-0	153 ... 140	31391-3855-0	183 ... 070
31391-3120-0	277 ... 080	31391-3556-0	154 ... 170	31391-3855-3	183 ... 070
31391-3121-0	151 ... 020	31391-3557-0	154 ... 250	31391-3871-0	172 ... 020

CLICK HERE TO **DOWNLOAD** THE COMPLETE MANUAL

- Thank you very much for reading the preview of the manual.
- You can download the complete manual from: www.heydownloads.com by clicking the link below



- Please note: If there is no response to CLICKING the link, please download this PDF first and then click on it.

CLICK HERE TO **DOWNLOAD** THE COMPLETE MANUAL