

Ersatzteilliste

Spare parts list

Catalogue de pièces détachées

Teleskoplader

Telescope loader

Chargeur de télescope

3207



Fahrzeugtyp Vehicle model Véhicule modèle	401-02
Ab Fahrgestell-Nr. Valid from serial no. Valable à partir de no. de série	401 02 0001
Ausgabe Edition Edition	1.6
Best. Nummer Spare part no. No. de pièce détachée	1000150230



kramerALLRAD®

CLICK HERE TO **DOWNLOAD** THE COMPLETE MANUAL

- Thank you very much for reading the preview of the manual.
- You can download the complete manual from: www.heydownloads.com by clicking the link below



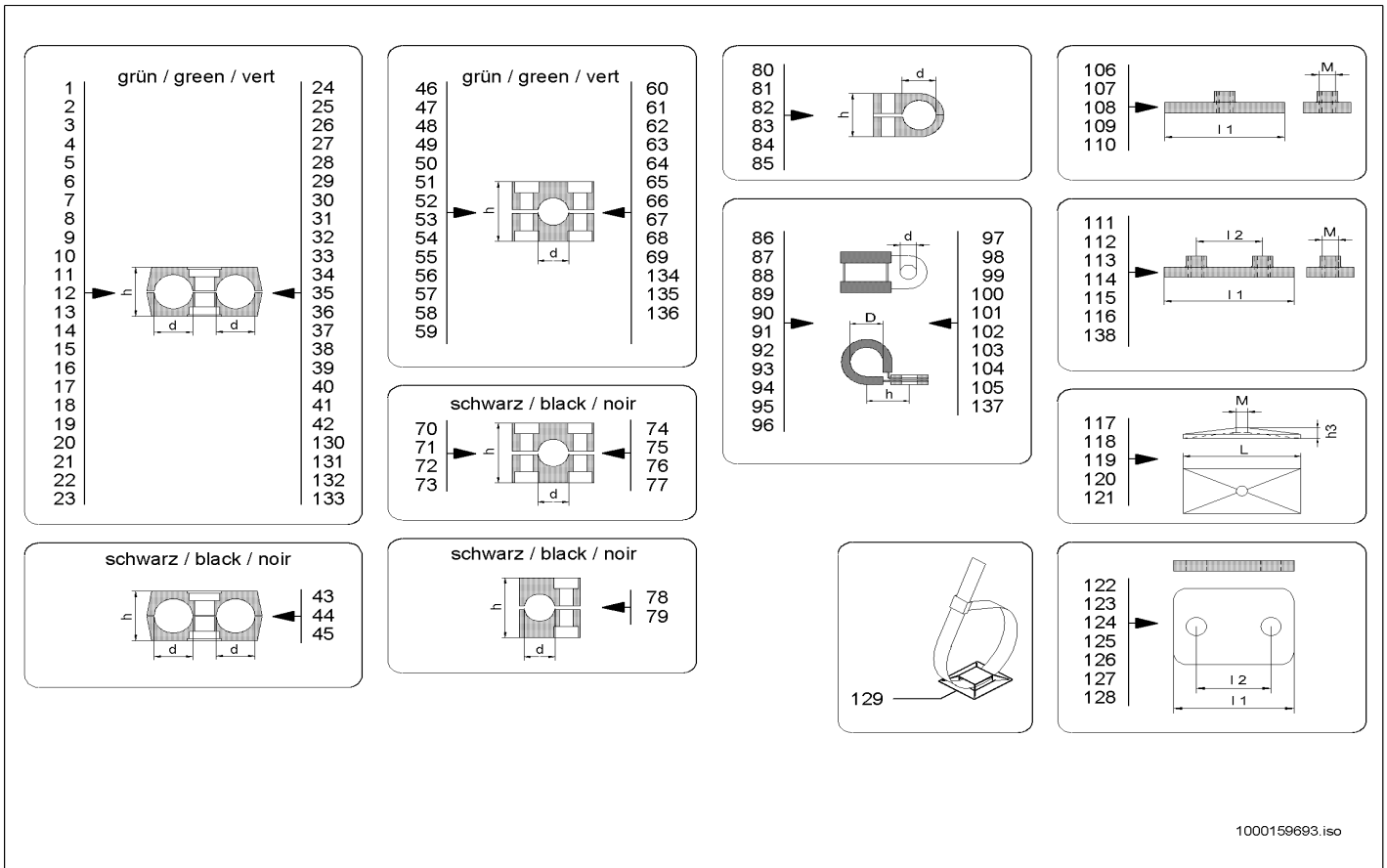
- Please note: If there is no response to CLICKING the link, please download this PDF first and then click on it.

CLICK HERE TO **DOWNLOAD** THE COMPLETE MANUAL

TEIL
PART
PARTIE

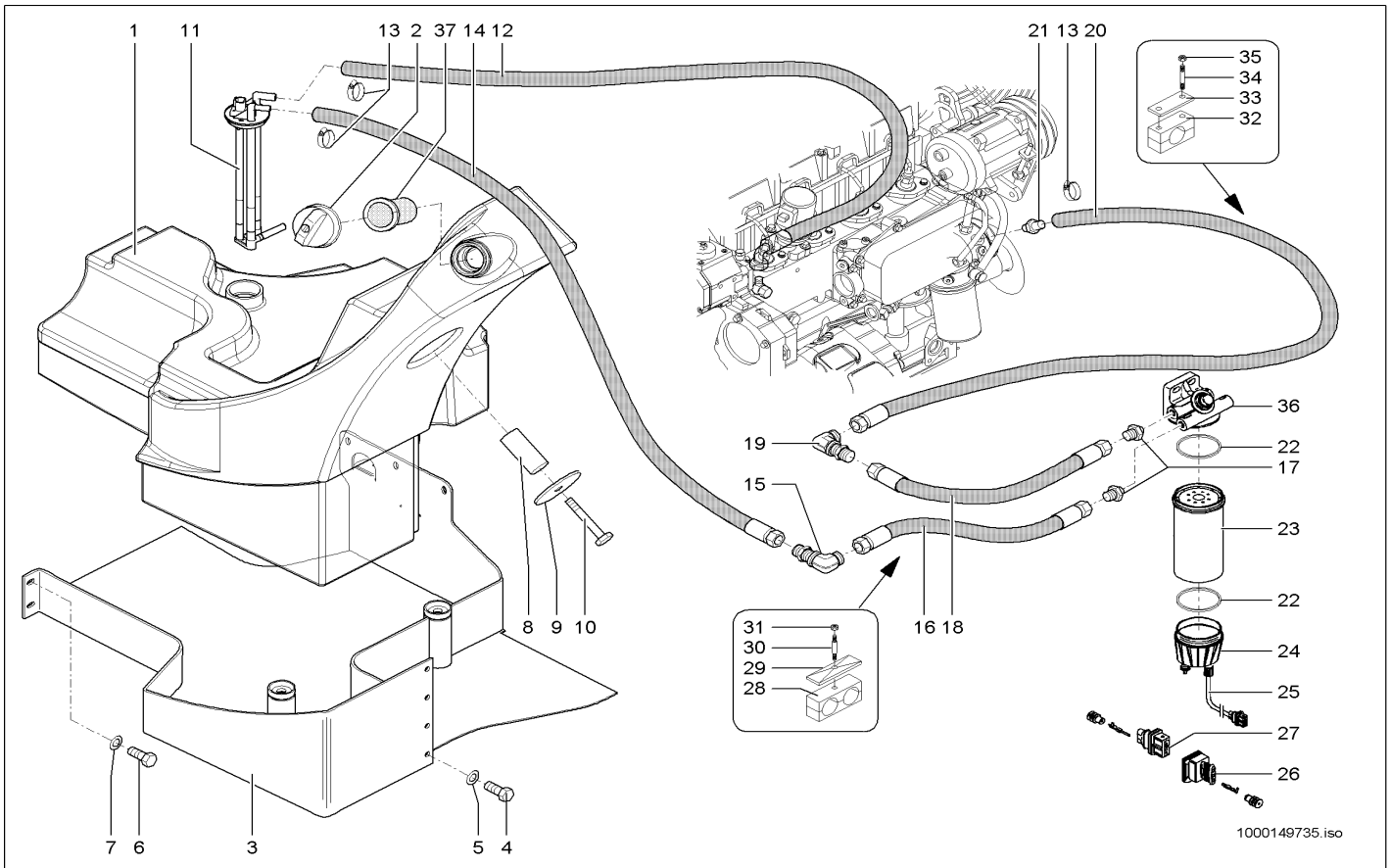
B

**TEILESUCHLISTE
PARTS NUMBER REFERENCE LIST
LISTE DE RECHERCHE DES PIÈCES**



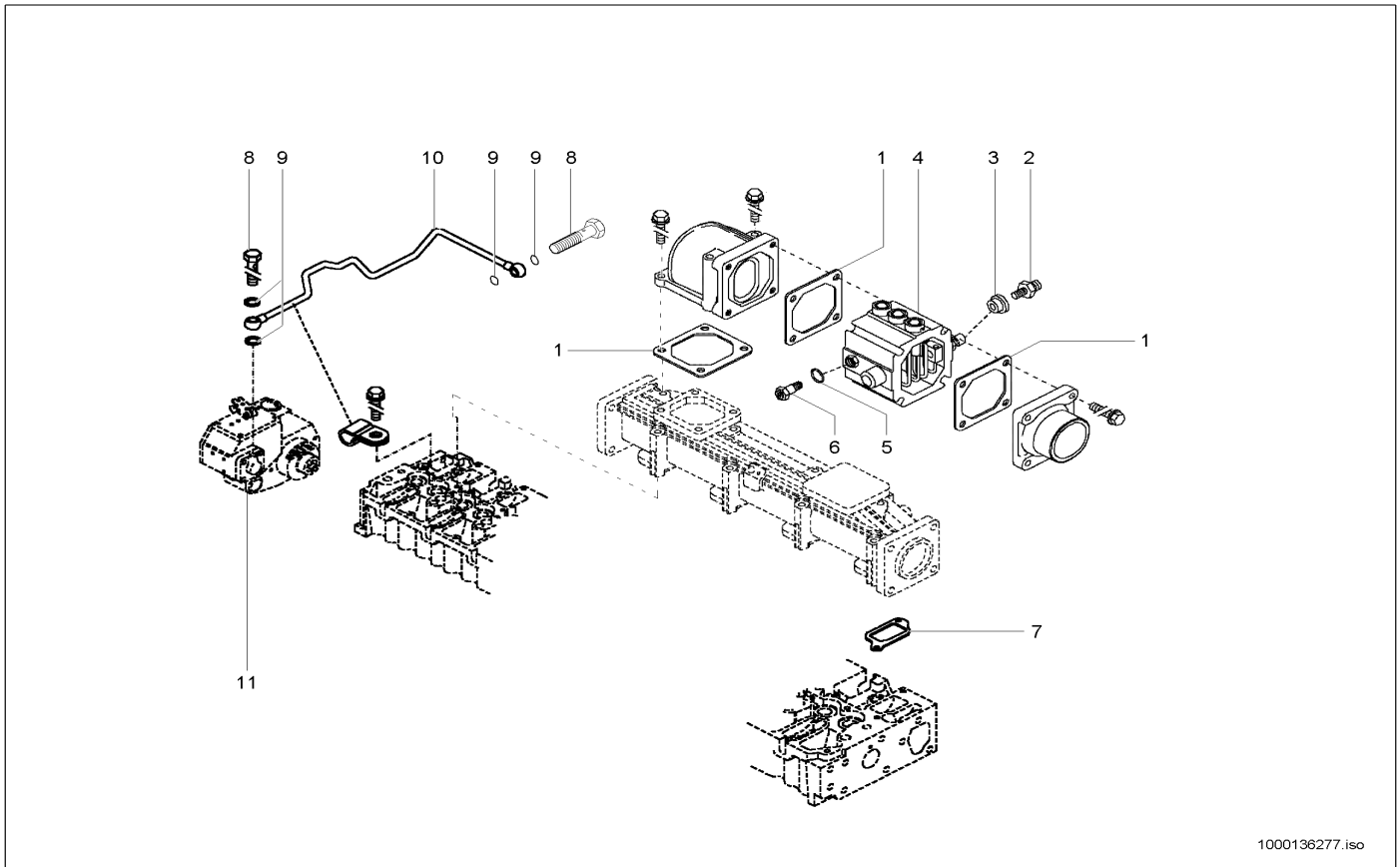
1000159693.iso

Pos	Art.-Nr.	Anm.	QTY	BEZEICHNUNG	PART NAME	DESIGNATION
94	1000032190	D=20 d=10,4 h=27,5	1,00 ST	SHELLE	CLAMP	BRIDE
95	1000100479	D=22 d=6,4 h=22,2	1,00 ST	SHELLE	CLAMP	BRIDE
96	1000031425	D=22 d=10,4 h=28,5	1,00 ST	SHELLE	CLAMP	BRIDE
97	1000032017	D=25 d=10,4 h=28,5	1,00 ST	SHELLE	CLAMP	BRIDE
98	1000031691	D=28 d=8,4 h=28,5	1,00 ST	SHELLE	CLAMP	BRIDE
99	1000031926	D=30 d=10,4 h=32,5	1,00 ST	SHELLE	CLAMP	BRIDE
100	1000032050	D=35 d=10,4 h=35	1,00 ST	SHELLE	CLAMP	BRIDE
101	1000032258	D=38 d=10,4 h=36,5	1,00 ST	SHELLE	CLAMP	BRIDE
102	1000032104	D=42 d=10,4 h=38,5	1,00 ST	SHELLE	CLAMP	BRIDE
103	1000032099	D=52 d=10,4 h=43,5	1,00 ST	SHELLE	CLAMP	BRIDE
104	1000031958	D=60 d=8,4 h=47,5	1,00 ST	SHELLE	CLAMP	BRIDE
105	1000031577	D=70 d=10,4 h=55	1,00 ST	SHELLE	CLAMP	BRIDE
106	1000031185	l1=37 M=6	1,00 ST	SCHWEISSPLATTE	WELD PLATE	PLAQUE À SOUDER
107	1000031147	l1=55 M=8	1,00 ST	SCHWEISSPLATTE	WELD PLATE	PLAQUE À SOUDER
108	1000031169	l1=70 M=8	1,00 ST	SCHWEISSPLATTE	WELD PLATE	PLAQUE À SOUDER
109	1000031618	l1=85 M=8	1,00 ST	SCHWEISSPLATTE	WELD PLATE	PLAQUE À SOUDER
110	1000031770	l1=110 M=8	1,00 ST	SCHWEISSPLATTE	WELD PLATE	PLAQUE À SOUDER
111	1000105692	l1=36 l2=20 M=6	1,00 ST	SCHWEISSPLATTE	WELD PLATE	PLAQUE À SOUDER
112	1000031368	l1=42 l2=26 M=6	1,00 ST	SCHWEISSPLATTE	WELD PLATE	PLAQUE À SOUDER
113	1000031660	l1=50 l2=33 M=6	1,00 ST	SCHWEISSPLATTE	WELD PLATE	PLAQUE À SOUDER
114	1000031671	l1=60 l2=40 M=6	1,00 ST	SCHWEISSPLATTE	WELD PLATE	PLAQUE À SOUDER
115	1000052654	l1=70 l2=52 M=6	1,00 ST	SCHWEISSPLATTE	WELD PLATE	PLAQUE À SOUDER
116	1000125968	l1=122 l2=94 M=6	1,00 ST	SCHWEISSPLATTE	WELD PLATE	PLAQUE À SOUDER
117	1000031211	h3=7 M=6 L=24	1,00 ST	DECKPLATTE	COVER PLATE	PLAQUE DE RECOUVREMENT
118	1000031230	h3=7 M=8 L=52	1,00 ST	DECKPLATTE	COVER PLATE	PLAQUE DE RECOUVREMENT
119	1000031245	h3=7 M=8 L=65	1,00 ST	DECKPLATTE	COVER PLATE	PLAQUE DE RECOUVREMENT
120	1000031351	h3=8 M=8 L=78	1,00 ST	DECKPLATTE	COVER PLATE	PLAQUE DE RECOUVREMENT
121	1000031631	h3=8 M=8 L=102	1,00 ST	DECKPLATTE	COVER PLATE	PLAQUE DE RECOUVREMENT
122	1000031397	l1=36 l2=20	1,00 ST	DECKPLATTE	COVER PLATE	PLAQUE DE RECOUVREMENT
123	1000031260	l1=42 l2=26	1,00 ST	DECKPLATTE	COVER PLATE	PLAQUE DE RECOUVREMENT
124	1000031643	l1=50 l2=33	1,00 ST	DECKPLATTE	COVER PLATE	PLAQUE DE RECOUVREMENT
125	1000031685	l1=60 l2=40	1,00 ST	DECKPLATTE	COVER PLATE	PLAQUE DE RECOUVREMENT
126	1000099794	l1=70 l2=52	1,00 ST	DECKPLATTE	COVER PLATE	PLAQUE DE RECOUVREMENT
127	1000031699	l1=86 l2=66	1,00 ST	DECKPLATTE	COVER PLATE	PLAQUE DE RECOUVREMENT
128	1000125967	l1=118 l2 94	1,00 ST	DECKPLATTE	COVER PLATE	PLAQUE DE RECOUVREMENT
129	1000031335		1,00 ST	PLATTE	PLATE	PLAQUE
130	1000159526	d=20,0/22,0 h=37,0	1,00 ST	SHELLE	CLAMP	BRIDE
131	1000161101	d=20,0/35,0 h=56,0	1,00 ST	SHELLE	CLAMP	BRIDE
132	1000168654	d=15,0/22,0 h=37,0	1,00 ST	SHELLE	CLAMP	BRIDE
133	1000172554	d=15,0/28,0 h=42,0	1,00 ST	SHELLE	CLAMP	BRIDE
134	1000163622	d=32,0 h=58,0	1,00 ST	SHELLE	CLAMP	BRIDE
135	1000164585	d=42,0 h=58,0	1,00 ST	SHELLE	CLAMP	BRIDE
136	1000165380	d=50,8 h=66,0	1,00 ST	SHELLE	CLAMP	BRIDE
137	1000171759	D=50,0 d=10,4 h=42,5	1,00 ST	SHELLE	CLAMP	BRIDE
138	1000164584	l1=80 l2=66 M=6	1,00 ST	SCHWEISSPLATTE	WELD PLATE	PLAQUE À SOUDER



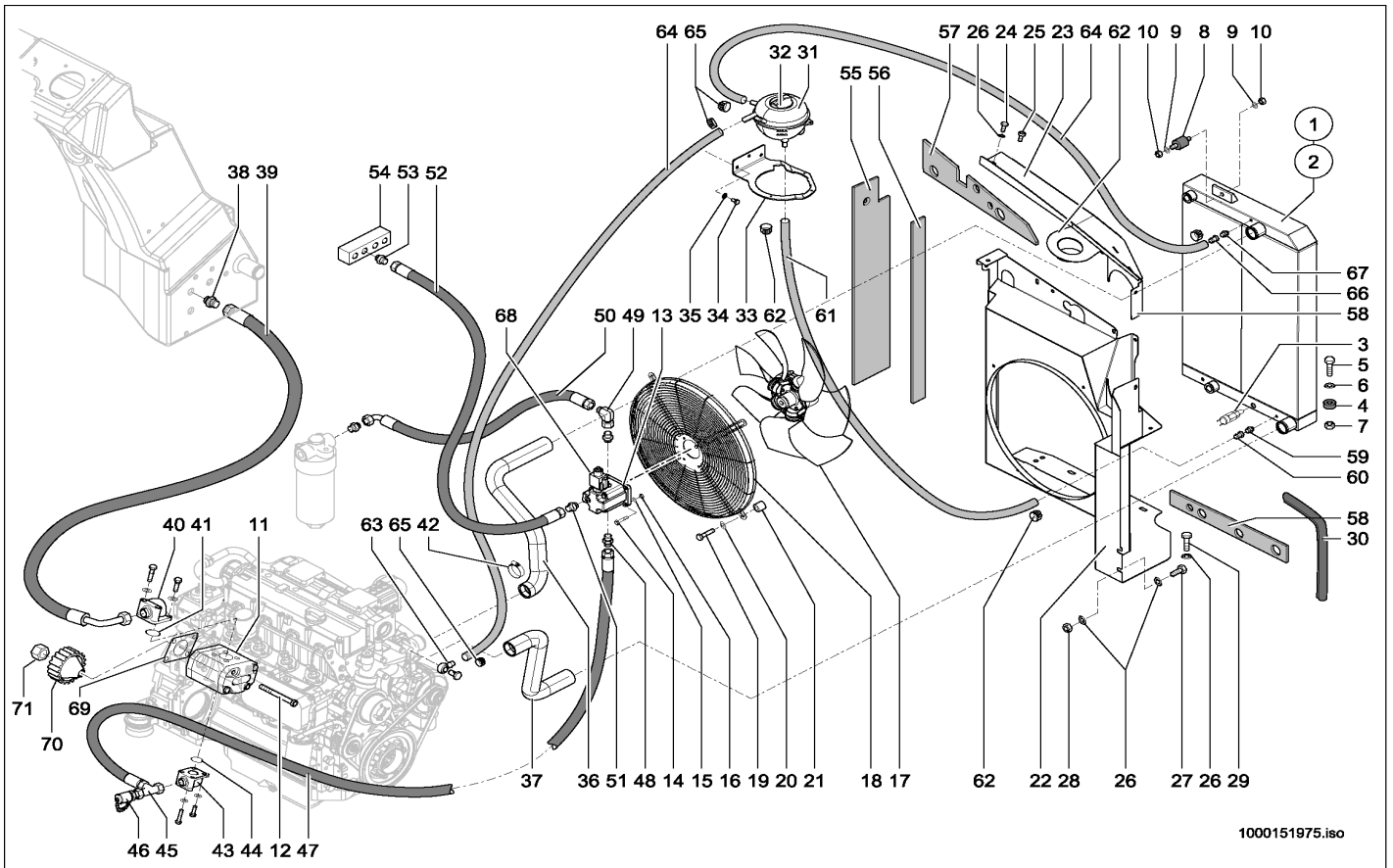
Pos	Art.-Nr.	Anm.	QTY	BEZEICHNUNG	PART NAME	DESIGNATION
1	1000144762		1,00 ST	KRAFTSTOFFBEHÄLTER	FUEL TANK	RÉSERVOIR DE CARBURANT
2	1000098809		1,00 ST	VERSCHLUSSECKEL	LOCK COVER	BOUCHON DE REMPLISSAGE
3	1000155041		1,00 ST	LAGERUNG	MOUNTING	STOCKAGE
4	1000015345		7,00 ST	6KT-SCHRAUBE	HEX SCREW	VIS À TÊTE HEXAGONALE
5	1000092291		7,00 ST	SCHEIBE	WASHER	RONDELLE
6	1000032991		2,00 ST	SCHRAUBE	SCREW	VIS
7	1000117989		2,00 ST	SCHEIBE	WASHER	RONDELLE
8	1000145432		1,00 ST	DISTANZROHR	PIPE	TUBE D'ÉCARTEMENT
9	1000146370		1,00 ST	SCHEIBE	WASHER	RONDELLE
10	1000047305		1,00 ST	6KT-SCHRAUBE	HEX SCREW	VIS À TÊTE HEXAGONALE
11	1000146075		1,00 ST	SAUGLANZE	SUCTION LANCE	LANCE D'ASPIRATION
12	1000150961		1,00 ST	HYDRAULIKSCHLAUCH	HP HOSE	TUYAU FLEXIBLE HYDRAULIQUE
13	1000031138		2,00 ST	SHELLE	CLAMP	BRIDE
14	1000149346		1,00 ST	HYDRAULIKSCHLAUCH	HP HOSE	TUYAU FLEXIBLE HYDRAULIQUE
15	1000028318		1,00 ST	WSV15 L O.M.S A3C	SCREW CONN. WSV 15 L O.M.S A3C	RACCORD VISSÉ WSV 15 L O.M.S A3C
16	1000149344		1,00 ST	HYDRAULIKSCHLAUCH	HP HOSE	TUYAU FLEXIBLE HYDRAULIQUE
17	1000085058		2,00 ST	VERSCHRAUBUNG	SCREW JOINT	RACCORD
18	1000149345		1,00 ST	HYDRAULIKSCHLAUCH	HP HOSE	TUYAU FLEXIBLE HYDRAULIQUE
19	1000028318		1,00 ST	WSV15 L O.M.S A3C	SCREW CONN. WSV 15 L O.M.S A3C	RACCORD VISSÉ WSV 15 L O.M.S A3C
20	1000149346		1,00 ST	HYDRAULIKSCHLAUCH	HP HOSE	TUYAU FLEXIBLE HYDRAULIQUE
21	1000173502		1,00 ST	SCHLAUCHANSCHLUSS	HOSE CONNECTION	CONNEXION DE FLEXIBLE
22	1000130420		1,00 ST	DICHTSATZ	SEAL KIT	POCHETTE DE JOINTS
23	1000130418		1,00 ST	FILTERPATRONE	FILTER CARTRIDGE	CARTOUCHE FILTRANTE
24	1000130419		1,00 ST	WASSERBEHÄLTER	WATER CONTAINER	RÉSERVOIR D'EAU
25	1000135523		1,00 ST	KABELBAUM	WIRING HARNESS	FAISCEAU ÉLECTRIQUE
26	1000130433		1,00 ST	STECKERGEHÄUSE	PLUG HOUSING	PRISE DE CONNEXION
27	1000130428		1,00 ST	STECKER	PLUG	BOUCHON
28	1000031638	3D 20,0/20,0 PP	3,00 ST	SHELLE	CLAMP	BRIDE
29	1000031245		3,00 ST	DECKPLATTE	COVER PLATE	PLAQUE DE RECOUVREMENT
30	1000048898		3,00 ST	STIFTSCHRAUBE	STUD	GOUJON
31	1000013021		3,00 ST	6KT-MUTTER	HEXAGON NUT	ÉCROU HEXAGONAL
32	1000032192	20,0 PA	1,00 ST	SHELLE	CLAMP	BRIDE
33	1000031643		1,00 ST	DECKPLATTE	COVER PLATE	PLAQUE DE RECOUVREMENT
34	1000048887		2,00 ST	STIFTSCHRAUBE	STUD	GOUJON
35	1000085588		2,00 ST	6KT-MUTTER	HEXAGON NUT	ÉCROU HEXAGONAL
36	1000155061		1,00 ST	KONSOLE	CONSOLE	CONSOLE
37	1000160736		1,00 ST	EINFÜLLSIEB	SCREEN	CRIBLE

1000149735.iso



1000136277.iso

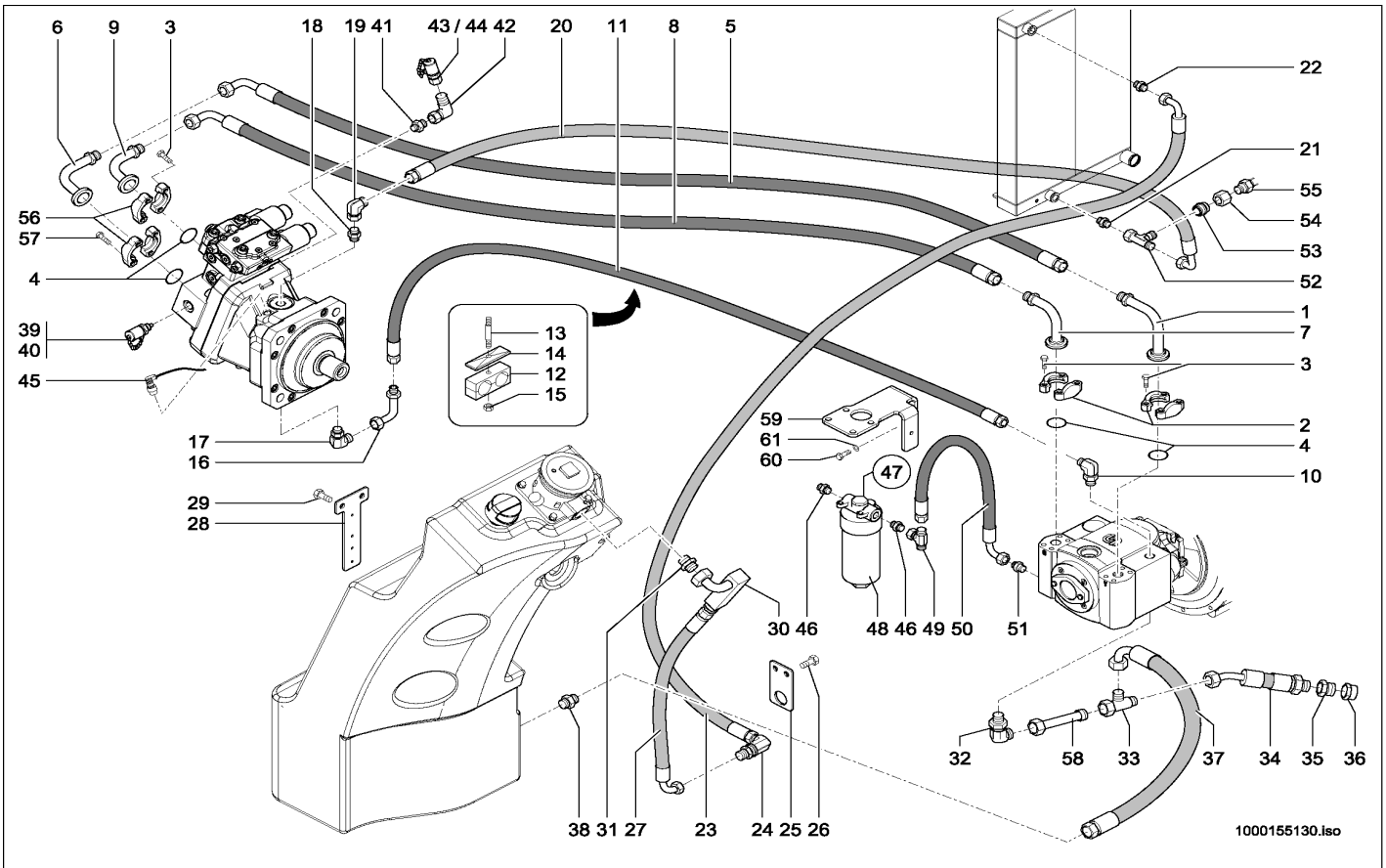
Pos	Art.-Nr.	Anm.	Q'TY	BEZEICHNUNG	PART NAME	DESIGNATION
1	1000135605		3,00 ST	DICHTUNG	SEAL	JOINT D'ÉTANCHÉITÉ
2	1000135608		1,00 ST	ANSCHLUSSSTÜCK	CONNECTION PIECE	CONNEXION HYDRAULIQUE
3	1000135607		3,00 ST	ISOLIERUNG	INSULATING	ISOLEMENT
4	1000135604		1,00 ST	VORWÄRMUNG	PREHEATER	PRÉCHAUFFEUR
5	1000135606		1,00 ST	O-RING	O-RING	JOINT TORIQUE
6	1000135609		1,00 ST	ANSCHLUSSSTÜCK	CONNECTION PIECE	CONNEXION HYDRAULIQUE
7	1000135623		4,00 ST	DICHTUNG	SEAL	JOINT D'ÉTANCHÉITÉ
8	1000135621		2,00 ST	HOHLSCHRAUBE	BANJO BOLT	RACCORD BANJO
9	1000152442		4,00 ST	DICHTRING	SEAL RING	BAGUE D'ÉTANCHÉITÉ
10	1000135610		1,00 ST	ROHRLEITUNG	PIPE LINE	TUYAU
11	1000135622		1,00 ST	REGLER	CONTROLLER	RÉGULATEUR



1000151975.iso

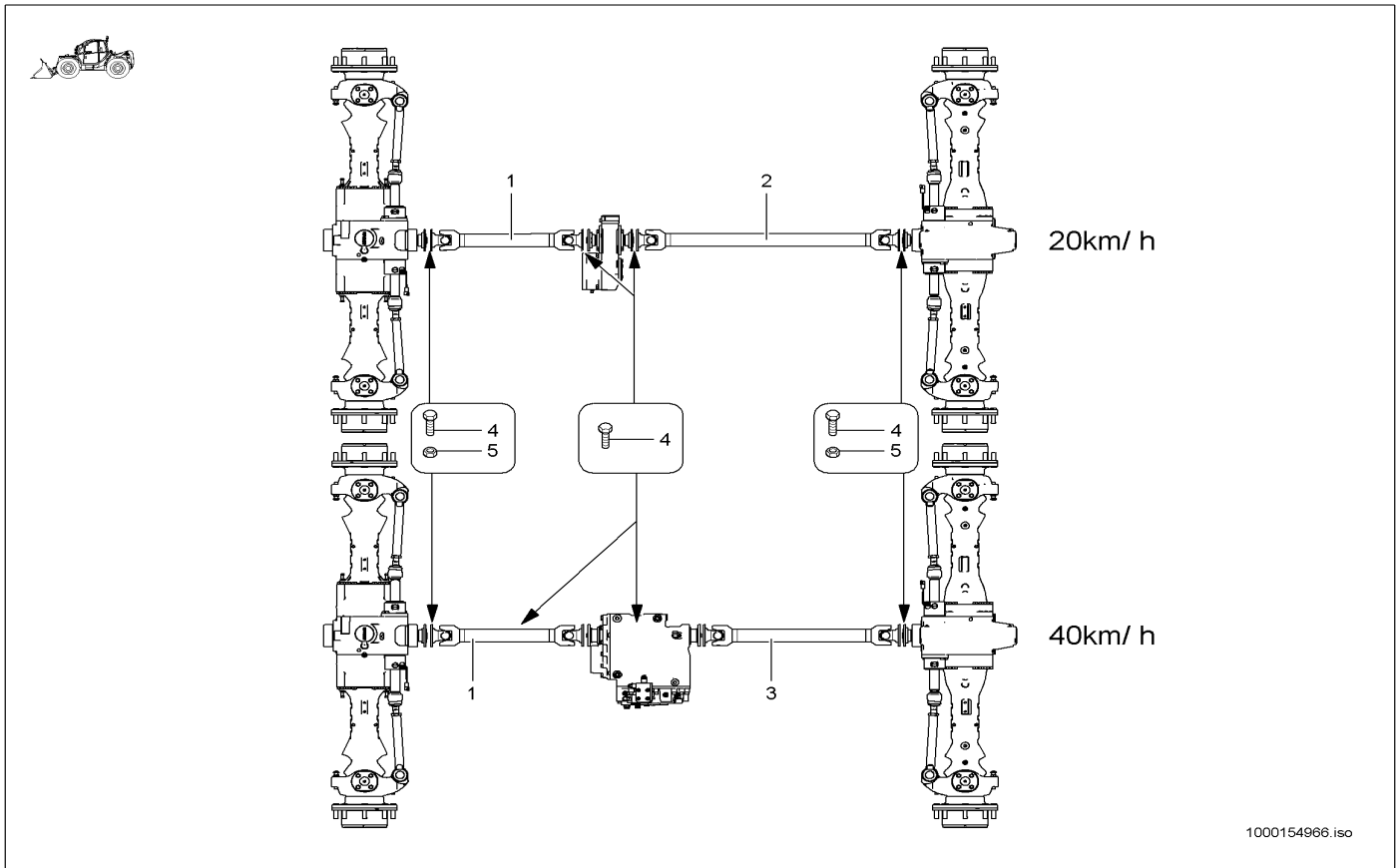
Pos	Art.-Nr.	Anm.	QTY	BEZEICHNUNG	PART NAME	DESIGNATION
1	1000144481	94 mm	1,00 ST	KOMBIKÜHLER	COMBICOOLER	RADIATEUR UNIVERSEL
2	1000138718	63 mm	1,00 ST	KOMBIKÜHLER	COMBICOOLER	RADIATEUR UNIVERSEL
3	1000152287		1,00 ST	TEMPERATURGEBER	TEMPERATURE SENSOR	SONDE DE TEMPERATURE
4	1000031659		2,00 ST	LAGER	BEARING	PALIER
5	1000047790		2,00 ST	6KT-SCHRAUBE	HEX SCREW	VIS À TÊTE HEXAGONALE
6	1000049285		4,00 ST	SCHEIBE	WASHER	RONDELLE
7	1000019657		4,00 ST	6KT-MUTTER	HEXAGON NUT	ÉCROU HEXAGONAL
8	1000032330		1,00 ST	LAGER	BEARING	PALIER
9	1000015431		2,00 ST	SCHEIBE	WASHER	RONDELLE
10	1000013022		2,00 ST	6KT-MUTTER	HEXAGON NUT	ÉCROU HEXAGONAL
11	1000148647		1,00 ST	HYDRAULIKPUMPE	HYDRAULIC PUMP	POMPE HYDRAULIQUE
12	1000048187		2,00 ST	ZYLINDERSCHRAUBE	CHEESE HEAD SCREW	VIS A TÊTE CYLINDRIQUE
13	1000165805		1,00 ST	HYDRAULIKMOTOR	HYDRAULIC MOTOR	MOTEUR HYDRAULIQUE
14	1000015343		4,00 ST	6KT-SCHRAUBE	HEX SCREW	VIS À TÊTE HEXAGONALE
15	1000013027		8,00 ST	SCHEIBE	WASHER	RONDELLE
16	1000013022		4,00 ST	6KT-MUTTER	HEXAGON NUT	ÉCROU HEXAGONAL
17	1000130477		1,00 ST	LÜFTER	FAN	VENTILATEUR
18	1000130403		1,00 ST	SCHUTZGITTER	PROTECTING SCREEN	GRILLE DE PROTECTION
19	1000015380		4,00 ST	6KT-SCHRAUBE	HEX SCREW	VIS À TÊTE HEXAGONALE
20	1000013027		4,00 ST	SCHEIBE	WASHER	RONDELLE
21	1000147006		4,00 ST	DISTANZSTÜCK	DISTANCE PIECE	ENTRETOISE
22	1000146919		1,00 ST	LUFTFÜHRUNG	AIR GUIDE	GUIDE À AIR
23	1000147440		1,00 ST	LUFTFÜHRUNG	AIR GUIDE	GUIDE À AIR
24	1000085411		3,00 ST	6KT-SCHRAUBE	HEX SCREW	VIS À TÊTE HEXAGONALE
25	1000085468		1,00 ST	ZYLINDERSCHRAUBE	CHEESE HEAD SCREW	VIS A TÊTE CYLINDRIQUE
26	1000092303		11,00 ST	SCHEIBE 10,5 ST A2C	WASHER 10,5 ST A2C	RONDELLE 10,5 ST A2C
27	1000015364		2,00 ST	6KT-SCHRAUBE	HEX SCREW	VIS À TÊTE HEXAGONALE
28	1000015408		2,00 ST	6KT-MUTTER	HEXAGON NUT	ÉCROU HEXAGONAL
29	1000085411		3,00 ST	6KT-SCHRAUBE	HEX SCREW	VIS À TÊTE HEXAGONALE
30	1000097040		2,00 M	PROFIL	PROFILE	PROFIL
31	1000130321		1,00 ST	AUSGLEICHSBEHÄLTER	REGULATION CONTAINER	VASE D'EXPANSION
32	1000035361		1,00 ST	VENTILDECKEL	VALVE COVER	COUVERCLE DE SOUPAPE
33	1000144935		1,00 ST	HALTER	BRACKET	SUPPORT
34	1000085411		3,00 ST	6KT-SCHRAUBE	HEX SCREW	VIS À TÊTE HEXAGONALE
35	1000092291		3,00 ST	SCHEIBE	WASHER	RONDELLE
36	1000148121		1,00 ST	FORMSCHLAUCH	PRESHAPED TUBE	DURITE
37	1000148122		1,00 ST	FORMSCHLAUCH	PRESHAPED TUBE	DURITE
38	1000028685		1,00 ST	VERSCHRAUBUNG	SCREW JOINT	RACCORD
39	1000149147		1,00 ST	HYDRAULIKSCHLAUCH	HP HOSE	TUYAU FLEXIBLE HYDRAULIQUE
40	1000021697		1,00 ST	VERSCHRAUBUNG	SCREW JOINT	RACCORD
41	1000090263		1,00 ST	O-RING	O-RING	JOINT TORIQUE
42	1000031761		4,00 ST	SCHELLE	CLAMP	BRIDE
43	1000021696		1,00 ST	VERSCHRAUBUNG	SCREW JOINT	RACCORD
44	1000090406		1,00 ST	O-RING	O-RING	JOINT TORIQUE
45	1000015539		1,00 ST	VERSCHRAUBUNG	SCREW JOINT	RACCORD
46	1000028224		1,00 ST	MINIMESSANSCHLUSS	MINIMESS POINT	PRISE DE PRESSION





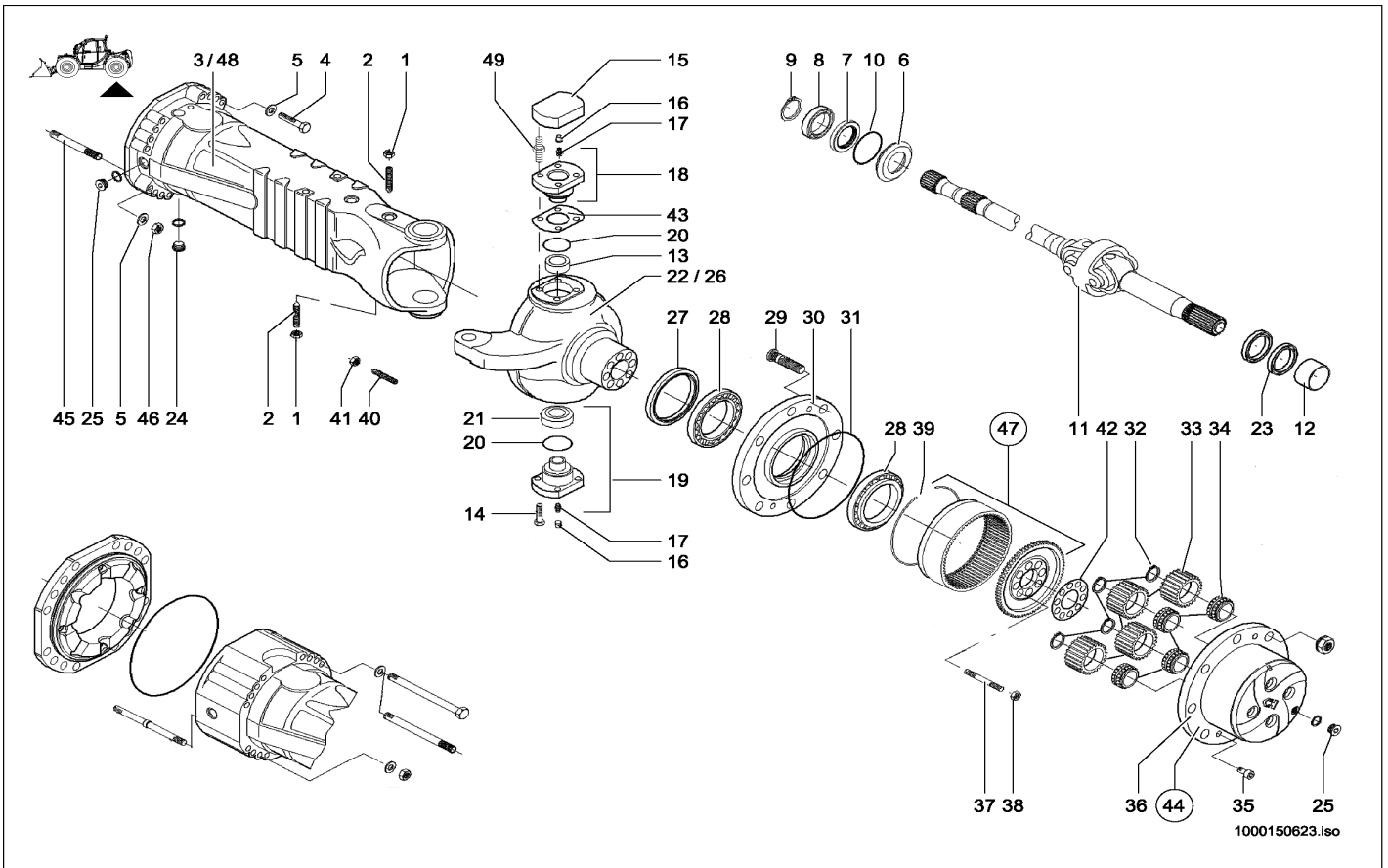
1000155130.iso

Pos	Art.-Nr.	Anm.	Q'TY	BEZEICHNUNG	PART NAME	DESIGNATION
46	1000020803		2,00 ST	VERSCHRAUBUNG	SCREW JOINT	RACCORD
47	1000052156		1,00 ST	FILTER	FILTER	FILTRE
48	1000109115		1,00 ST	HYDRAULIKÖLFILTER KOMPLETT	HYDRAULIC OILFILTER COMPLETE	FILTRE HYD COMPLET
49	1000085108		1,00 ST	VERSCHRAUBUNG	SCREW JOINT	RACCORD
50	1000150067		1,00 ST	HYDRAULIKSCHLAUCH	HP HOSE	TUYAU FLEXIBLE HYDRAULIQUE
51	1000150064	GE15-L 3/4-16UNFA3C	1,00 ST	VERSCHRAUBUNG	SCREW JOINT	RACCORD
51	1000085117	GE15L7/8UNFOMDA3 C	1,00 ST	VERSCHRAUBUNG	SCREW JOINT	RACCORD
52	1000085045		1,00 ST	VERSCHRAUBUNG	SCREW JOINT	RACCORD
53	1000157918		1,00 ST	ANSCHLUSSSTÜCK	CONNECTION PIECE	RACCORD
54	1000050507		1,00 ST	ÜBERWURFMÜTTER	UNION NUT	ÉCROU A CHAPEAU
55	1000157953		1,00 ST	TEMPERATURSCHALTER	TEMPERATURE SWITCH	THERMOSTAT
56	1000100531		4,00 ST	FLANSCHHÄLFTE	HALF FLANGE	DEMI-BRIDE
57	1000032873		8,00 ST	6KT-SCHRAUBE	HEX SCREW	VIS À TÊTE HEXAGONALE
58	1000159528		1,00 ST	ROHRLEITUNG	PIPE LINE	TUYAU
59	1000187767		1,00 ST	HALTER	BRACKET	SUPPORT
60	1000085411		2,00 ST	6KT-SCHRAUBE	HEX SCREW	VIS À TÊTE HEXAGONALE
61	1000092303		2,00 ST	SCHEIBE 10,5 ST A2C	WASHER 10,5 ST A2C	RONDELLE 10,5 ST A2C

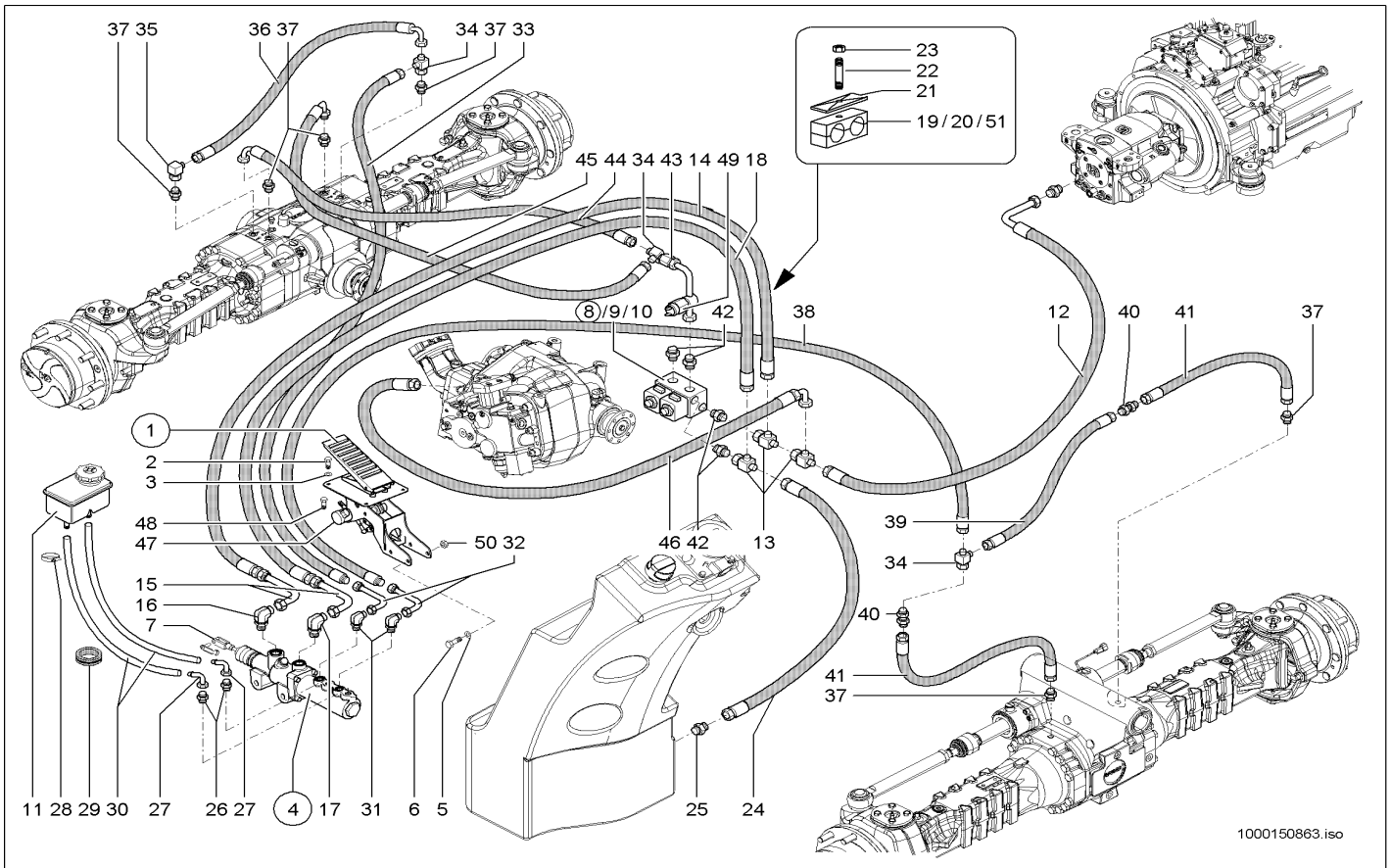


1000154966.iso

Pos	Art.-Nr.	Anm.	Q'TY	BEZEICHNUNG	PART NAME	DESIGNATION
1	1000144684		1,00 ST	GELENKWELLE	CARDAN SHAFT	ARBRE DE TRANSMISSION
2	1000145656		1,00 ST	GELENKWELLE	CARDAN SHAFT	ARBRE DE TRANSMISSION
3	1000144756		1,00 ST	GELENKWELLE	CARDAN SHAFT	ARBRE DE TRANSMISSION
4	1000015348		32,00 ST	6KT-SCHRAUBE	HEX SCREW	VIS À TÊTE HEXAGONALE
5	1000049102		16,00 ST	6KT-MUTTER	HEXAGON NUT	ÉCROU HEXAGONAL

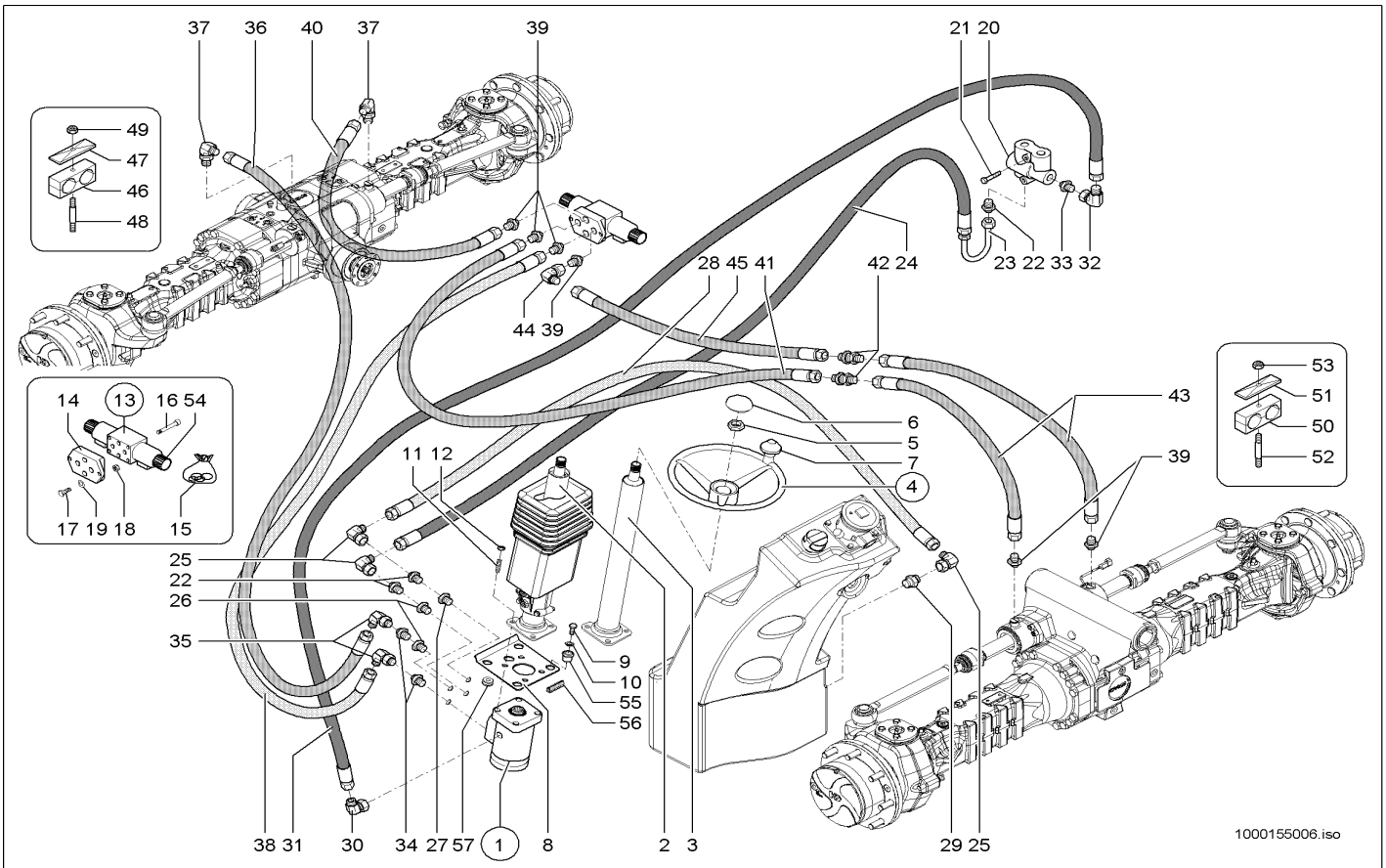


Pos	Art.-Nr.	Anm.	QTY	BEZEICHNUNG	PART NAME	DESIGNATION
47	1000150444		2,00 ST	HOHLRADTRÄGER	HOLLOW WHEEL SUPPORT	SUPPORT DE ROUE CREUSE
48	1000150626	L	1,00 ST	ACHSGEHÄUSE	AXLE CASE	CORPS DE LA BOÎTE D'ESSIEU
49	1000180093		8,00 ST	STIFTSCHRAUBE	STUD	GOUJON



Pos	Art.-Nr.	Anm.	QTY	BEZEICHNUNG	PART NAME	DESIGNATION
1	1000143121		1,00 ST	BREMSPEDAL	BRAKE PEDAL	PÉDALE DE FREIN
2	1000013008		3,00 ST	6KT-SCHRAUBE	HEX SCREW	VIS À TÊTE HEXAGONALE
3	1000015431		3,00 ST	SCHEIBE	WASHER	RONDELLE
4	1000148677		1,00 ST	HAUPTBREMSZYLINDER	MASTERBRAKE CYLINDER	CYLINDRE RÉCEPTEUR PRINCIPAL
5	1000047397		2,00 ST	6KT-SCHRAUBE	HEX SCREW	VIS À TÊTE HEXAGONALE
6	1000049219		2,00 ST	SCHEIBE	WASHER	RONDELLE
7	1000030546		1,00 ST	ES-BOLZEN	PIN	AXE
8	1000028025		1,00 ST	VENTILBLOCK	VALVE BLOCK	SOUPAPE DE BLOC
9	1000106644		2,00 ST	MAGNET	SOLENOID	ELECTRO-VANNE
10	1000106642		2,00 ST	VENTILEINSATZ	VALVE	CLAPET
11	1000146217		1,00 ST	AUSGLEICHSBEHÄLTER	REGULATION CONTAINER	VASE D'EXPANSION
12	1000148089		1,00 ST	HYDRAULIKSCHLAUCH	HP HOSE	TUYAU FLEXIBLE HYDRAULIQUE
13	1000085089		3,00 ST	VERSCHRAUBUNG	SCREW JOINT	RACCORD
14	1000149751		1,00 ST	HYDRAULIKSCHLAUCH	HP HOSE	TUYAU FLEXIBLE HYDRAULIQUE
15	1000148276		2,00 ST	ROHRLEITUNG	PIPE LINE	TUYAU
16	1000098831		1,00 ST	VERSCHRAUBUNG	SCREW JOINT	RACCORD
17	1000146696		1,00 ST	VERSCHRAUBUNG	SCREW JOINT	RACCORD
18	1000149750		1,00 ST	HYDRAULIKSCHLAUCH	HP HOSE	TUYAU FLEXIBLE HYDRAULIQUE
19	1000031999	15,0/15,0 PP	1,00 ST	SHELLE	CLAMP	BRIDE
20	1000031275	12,7/12,7 PP	1,00 ST	SHELLE	CLAMP	BRIDE
21	1000031230		1,00 ST	DECKPLATTE	COVER PLATE	PLAQUE DE RECOUVREMENT
22	1000048896		1,00 ST	STIFTSCHRAUBE	STUD	GOUJON
23	1000013022		1,00 ST	6KT-MUTTER	HEXAGON NUT	ÉCROU HEXAGONAL
24	1000152372		1,00 ST	HYDRAULIKSCHLAUCH	HP HOSE	TUYAU FLEXIBLE HYDRAULIQUE
25	1000085114		1,00 ST	VERSCHRAUBUNG	SCREW JOINT	RACCORD
26	1000085112		2,00 ST	VERSCHRAUBUNG	SCREW JOINT	RACCORD
27	1000114240		2,00 ST	SCHLAUCHARMATUR	HOSE FITTING	INSTRUMENT DE TUYAU FLEXIBLE
28	1000103392		2,00 ST	SCHLAUCHSHELLE	HOSE CLAMP	BRIDE DE FIXATION FLEXIBLE
29	1000033041		2,00 ST	DURCHFÜHRUNGSRING	JUNCTION	ANNEAU D'APPLICATION
30	1000097009		2,00 M	SCHLAUCH	HOSE	TUYAU FLEXIBLE
31	1000147797		2,00 ST	VERSCHRAUBUNG	SCREW JOINT	RACCORD
32	1000028311		2,00 ST	VERSCHRAUBUNG	SCREW JOINT	RACCORD
33	1000148105		1,00 ST	HYDRAULIKSCHLAUCH	HP HOSE	TUYAU FLEXIBLE HYDRAULIQUE
34	1000085120		3,00 ST	VERSCHRAUBUNG	SCREW JOINT	RACCORD
35	1000085055		1,00 ST	VERSCHRAUBUNG	SCREW JOINT	RACCORD
36	1000149748		1,00 ST	HYDRAULIKSCHLAUCH	HP HOSE	TUYAU FLEXIBLE HYDRAULIQUE
37	1000147149		6,00 ST	VERSCHRAUBUNG	SCREW JOINT	RACCORD
38	1000150888		1,00 ST	HYDRAULIKSCHLAUCH	HP HOSE	TUYAU FLEXIBLE HYDRAULIQUE
39	1000149746		1,00 ST	HYDRAULIKSCHLAUCH	HP HOSE	TUYAU FLEXIBLE HYDRAULIQUE
40	1000028417		2,00 ST	VERSCHRAUBUNG	SCREW JOINT	RACCORD
41	1000147866		2,00 ST	HYDRAULIKSCHLAUCH	HP HOSE	TUYAU FLEXIBLE HYDRAULIQUE
42	1000015490		4,00 ST	VERSCHRAUBUNG	SCREW JOINT	RACCORD
43	1000148700		1,00 ST	ROHRLEITUNG	PIPE LINE	TUYAU
44	1000148915		1,00 ST	HYDRAULIKSCHLAUCH	HP HOSE	TUYAU FLEXIBLE HYDRAULIQUE
45	1000148915		1,00 ST	HYDRAULIKSCHLAUCH	HP HOSE	TUYAU FLEXIBLE HYDRAULIQUE
46	1000148358		1,00 ST	HYDRAULIKSCHLAUCH	HP HOSE	TUYAU FLEXIBLE HYDRAULIQUE





1000155006.iso

Pos	Art.-Nr.	Anm.	QTY	BEZEICHNUNG	PART NAME	DESIGNATION
47	1000031245		4,00 ST	DECKPLATTE	COVER PLATE	PLAQUE DE RECOUVREMENT
48	1000048896	M8x75	4,00 ST	STIFTSCHRAUBE	STUD	GOUJON
49	1000013022		4,00 ST	6KT-MUTTER	HEXAGON NUT	ÉCROU HEXAGONAL
50	1000031310	12,7/18,0	5,00 ST	SHELLE	CLAMP	BRIDE
51	1000031230		5,00 ST	DECKPLATTE	COVER PLATE	PLAQUE DE RECOUVREMENT
52	1000048894	M8x55	5,00 ST	STIFTSCHRAUBE	STUD	GOUJON
53	1000013022		5,00 ST	6KT-MUTTER	HEXAGON NUT	ÉCROU HEXAGONAL
54	1000086384		2,00 ST	MAGNETSPULE	MAGNET SPOOL	BOBINE D'ELECTRO-VANNE
55	1000158594		4,00 ST	LAGER	BEARING	PALIER
56	1000099662		1,00 M	GUMMIPROFIL	RUBBER PROFILE	PROFIL EN CAOUTCHOUC
57	1000033605		1,00 ST	DURCHFÜHRUNGSRING	JUNCTION	ANNEAU D'APPLICATION

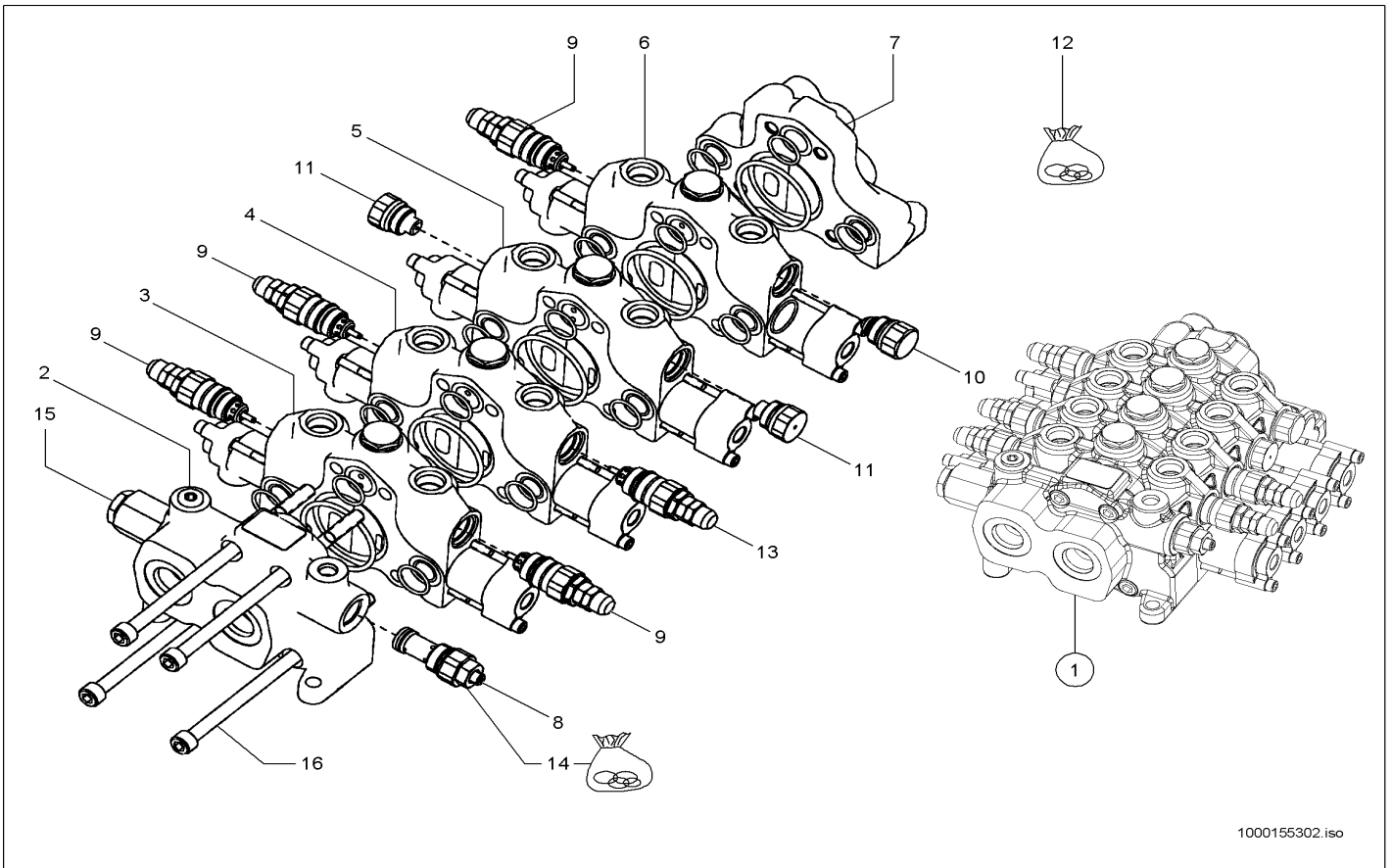
CLICK HERE TO **DOWNLOAD** THE COMPLETE MANUAL

- Thank you very much for reading the preview of the manual.
- You can download the complete manual from: www.heydownloads.com by clicking the link below



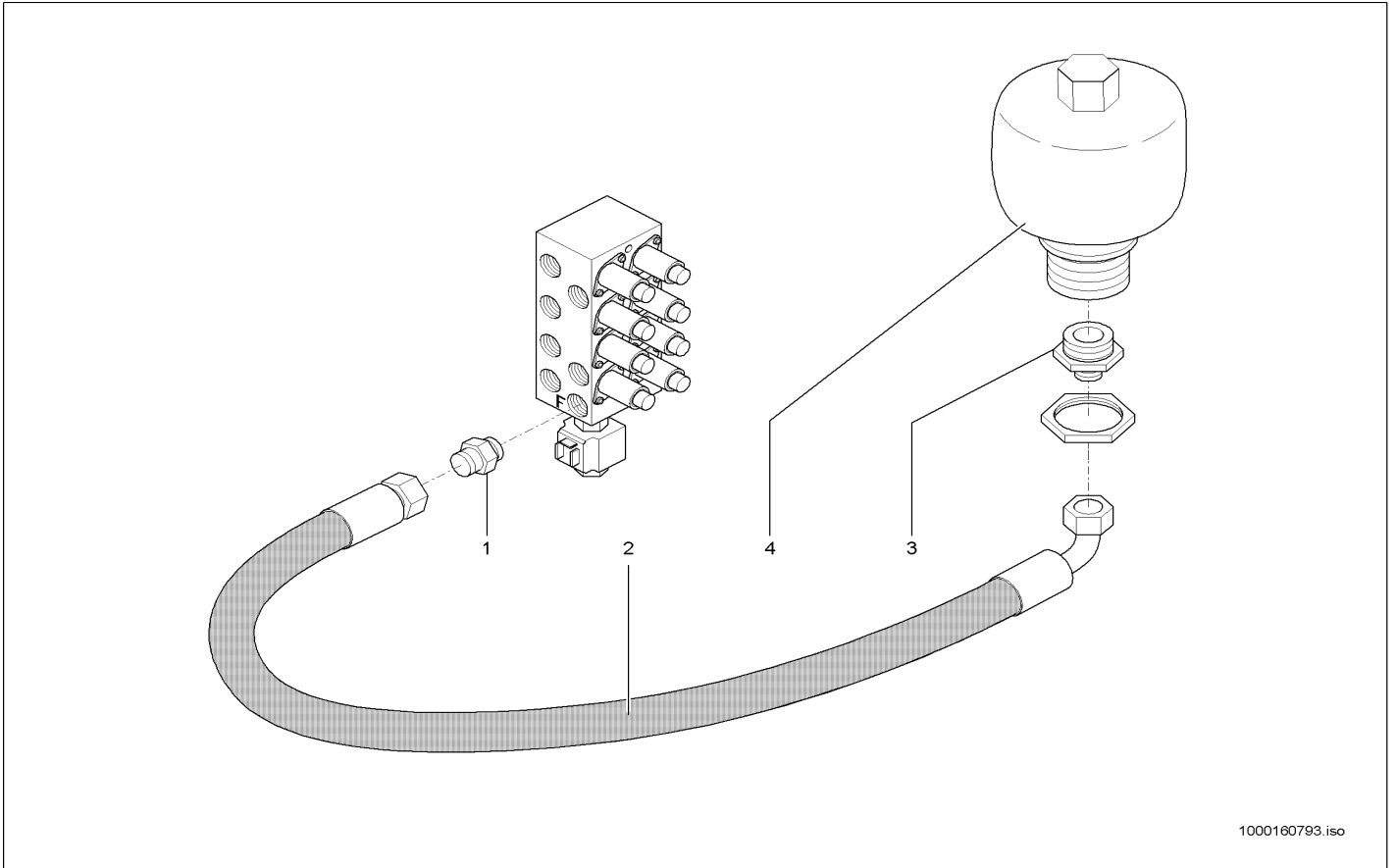
- Please note: If there is no response to CLICKING the link, please download this PDF first and then click on it.

CLICK HERE TO **DOWNLOAD** THE COMPLETE MANUAL



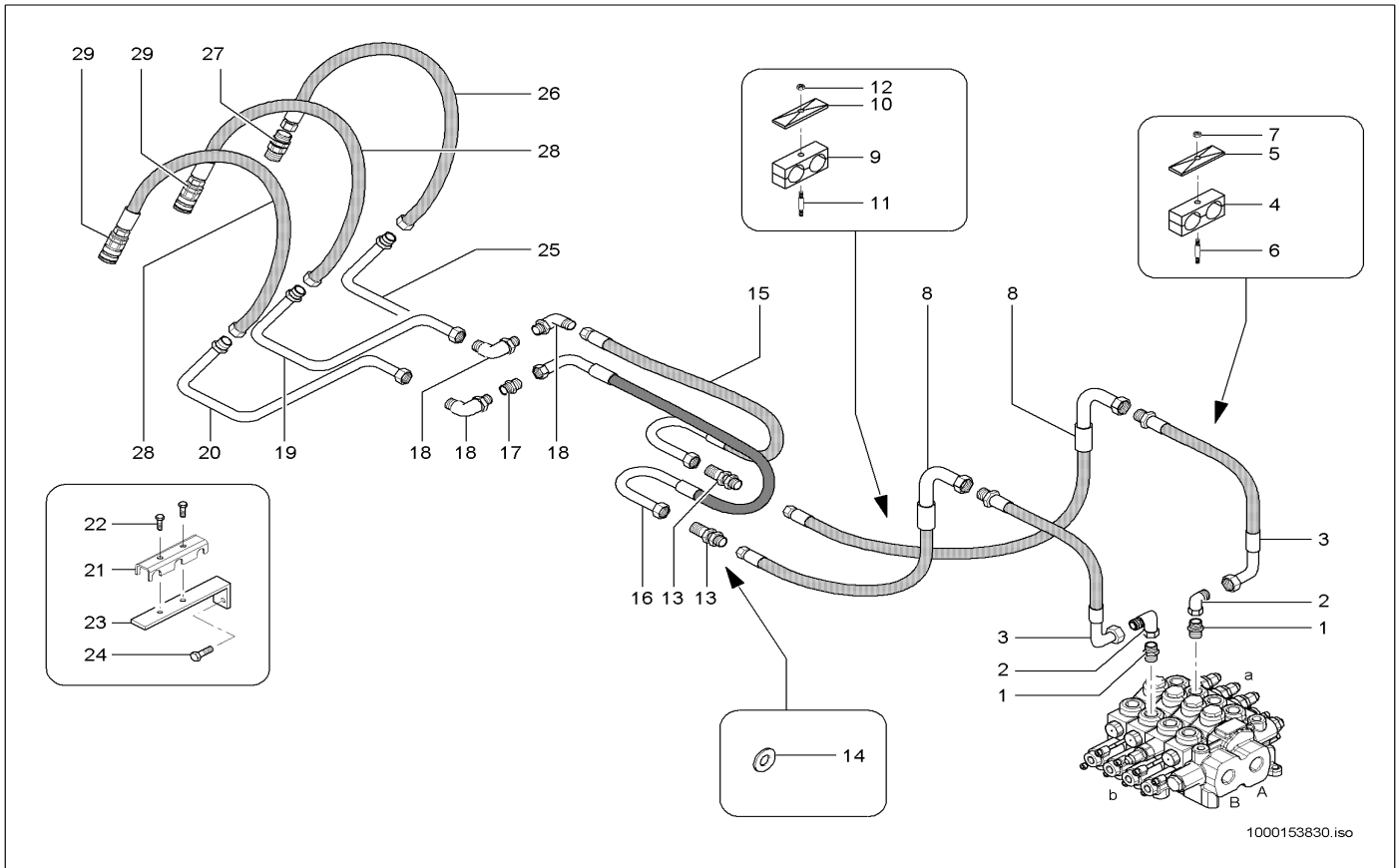
1000155302.iso

Pos	Art.-Nr.	Anm.	Q'TY	BEZEICHNUNG	PART NAME	DESIGNATION
1	1000142886		1,00 ST	STEUERGERÄT	CONTROL UNIT	APPAREIL DE COMMANDE
2	1000133041		1,00 ST	EINGANGSSEKTION	A GOOSE SECTION	SECTION D'OIE UNE
3	1000191625		1,00 ST	REP. SATZ VENTILBLOCK	REPAIR KIT VALVE BLOCK	KIT RÉPAR. BLOC DE SOUPAPE
4	1000152149		1,00 ST	VENTILBLOCK	VALVE BLOCK	BLOC DE SOUPAPE
5	1000152722		1,00 ST	VENTILBLOCK	VALVE BLOCK	BLOC DE SOUPAPE
6	1000152293		1,00 ST	VENTILBLOCK	VALVE BLOCK	BLOC DE SOUPAPE
7	1000152144		1,00 ST	AUßGANGSEKTION	VALVE BLOCK	BLOC DE CLAPETS
8	1000154044		1,00 ST	VENTIL	VALVE	SOUPAPE
9	1000155017		4,00 ST	VENTIL	VALVE	SOUPAPE
10	1000125026		1,00 ST	NACHSAUGVENTIL	SUCTION VALVE	SOUPAPE À SUCCION
11	1000125029		2,00 ST	STOPFEN	PLUG	BOUCHON
12	1000125024		1,00 ST	DICHTSATZ	SEAL KIT	POCHETTE DE JOINTS
13	1000154045		1,00 ST	VENTIL	VALVE	SOUPAPE
14	1000125022		1,00 ST	DICHTSATZ	SEAL KIT	POCHETTE DE JOINTS
15	1000159960		1,00 ST	VENTIL	VALVE	SOUPAPE
16	1000173523		4,00 ST	ZUGANKER	TIE ROD	TIGE D'ANCRAGE

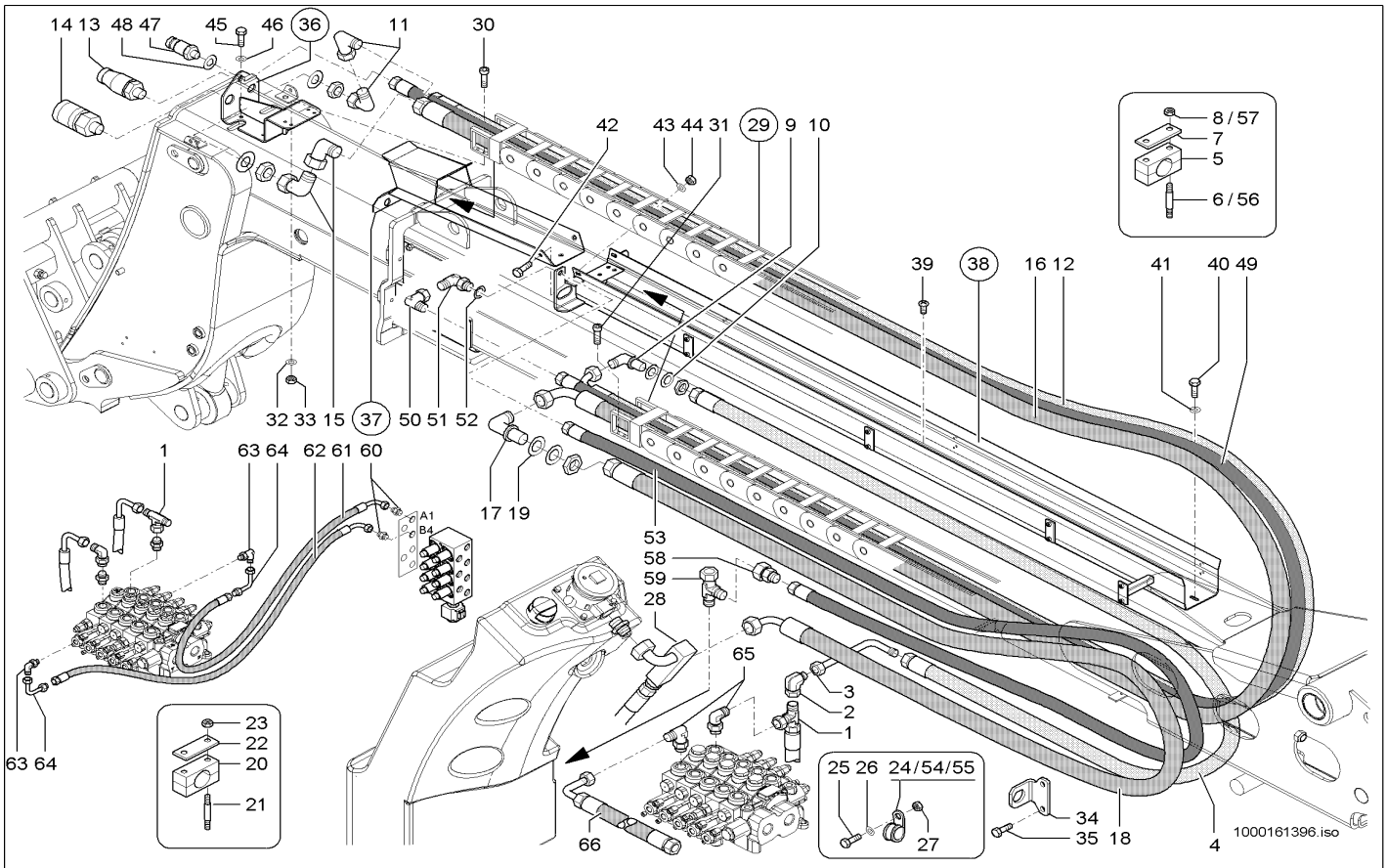


1000160793.iso

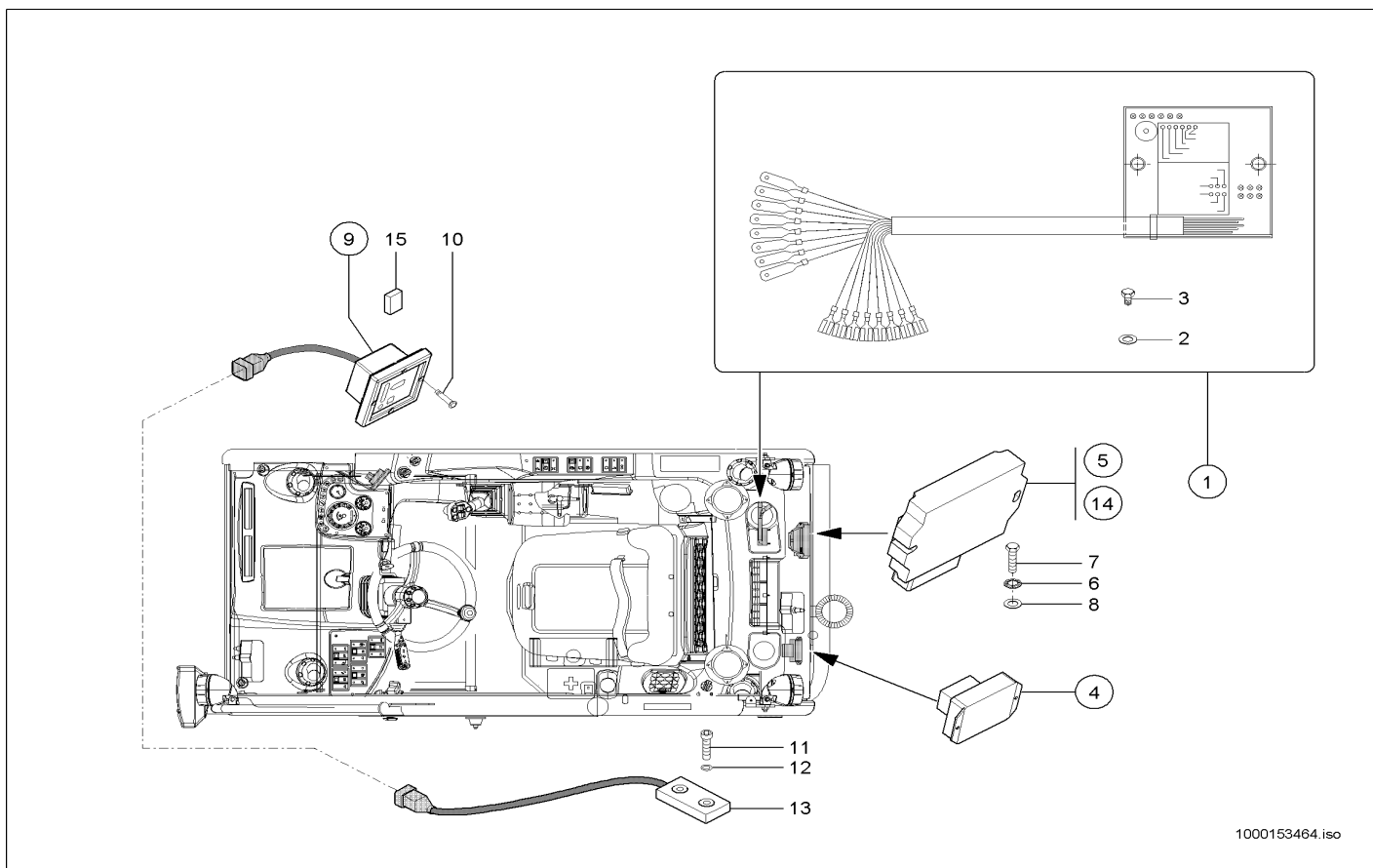
Pos	Art.-Nr.	Anm.	QTY	BEZEICHNUNG	PART NAME	DESIGNATION
1	1000015490		1,00 ST	VERSCHRAUBUNG	SCREW JOINT	RACCORD
2	1000098334		1,00 ST	HYDRAULIKSCHLAUCH	HP HOSE	TUYAU FLEXIBLE HYDRAULIQUE
3	1000106888		1,00 ST	VERSCHRAUBUNG	SCREW JOINT	RACCORD
4	1000100231		1,00 ST	DRUCKSPEICHER	PRESSURE ACCUMULATOR	ACCUMULATEUR DE PRESSION



Pos	Art.-Nr.	Anm.	Q'TY	BEZEICHNUNG	PART NAME	DESIGNATION
1	1000015559		2,00 ST	VERSCHRAUBUNG	SCREW JOINT	RACCORD
2	1000015513		2,00 ST	VERSCHRAUBUNG	SCREW JOINT	RACCORD
3	1000148126		2,00 ST	HYDRAULIKSCHLAUCH	HP HOSE	TUYAU FLEXIBLE HYDRAULIQUE
4	1000031852		3,00 ST	SHELLE	CLAMP	BRIDE
5	1000031351		3,00 ST	DECKPLATTE	COVER PLATE	PLAQUE DE RECOUVREMENT
6	1000048894		3,00 ST	STIFTSCHRAUBE	STUD	GOUJON
7	1000013022		3,00 ST	6KT-MUTTER	HEXAGON NUT	ÉCROU HEXAGONAL
8	1000148187		2,00 ST	HYDRAULIKSCHLAUCH	HP HOSE	TUYAU FLEXIBLE HYDRAULIQUE
9	1000124488		6,00 ST	SHELLE	CLAMP	BRIDE
10	1000031245		6,00 ST	DECKPLATTE	COVER PLATE	PLAQUE DE RECOUVREMENT
11	1000048882		6,00 ST	STIFTSCHRAUBE	STUD	GOUJON
12	1000013022		6,00 ST	6KT-MUTTER	HEXAGON NUT	ÉCROU HEXAGONAL
13	1000015563		2,00 ST	VERSCHRAUBUNG	SCREW JOINT	RACCORD
14	1000148758		4,00 ST	SCHEIBE	WASHER	RONDELLE
15	1000147034		1,00 ST	HYDRAULIKSCHLAUCH	HP HOSE	TUYAU FLEXIBLE HYDRAULIQUE
16	1000147033		1,00 ST	HYDRAULIKSCHLAUCH	HP HOSE	TUYAU FLEXIBLE HYDRAULIQUE
17	1000085104		1,00 ST	VERSCHRAUBUNG	SCREW JOINT	RACCORD
18	1000102939		3,00 ST	VERSCHRAUBUNG	SCREW JOINT	RACCORD
19	1000148424		1,00 ST	ROHRLEITUNG	PIPE LINE	TUYAU
20	1000148423		1,00 ST	ROHRLEITUNG	PIPE LINE	TUYAU
21	1000148615		1,00 ST	SHELLE	CLAMP	BRIDE
22	1000085391		2,00 ST	6KT-SCHRAUBE	HEX SCREW	VIS À TÊTE HEXAGONALE
23	1000147742		1,00 ST	HALTER	BRACKET	SUPPORT
24	1000015345		2,00 ST	6KT-SCHRAUBE	HEX SCREW	VIS À TÊTE HEXAGONALE
25	1000148759		1,00 ST	ROHRLEITUNG	PIPE LINE	TUYAU
26	1000149241		1,00 ST	HYDRAULIKSCHLAUCH	HP HOSE	TUYAU FLEXIBLE HYDRAULIQUE
27	1000028467		2,00 ST	VERSCHRAUBUNG	SCREW JOINT	RACCORD
28	1000155364		2,00 ST	HYDRAULIKSCHLAUCH	HP HOSE	TUYAU FLEXIBLE HYDRAULIQUE
29	1000019246		2,00 ST	SCHNELLVERSCHLUßKUPPLUNG	QUICK LOCK COUPLING	COUPLEUR HYDRAULIQUE

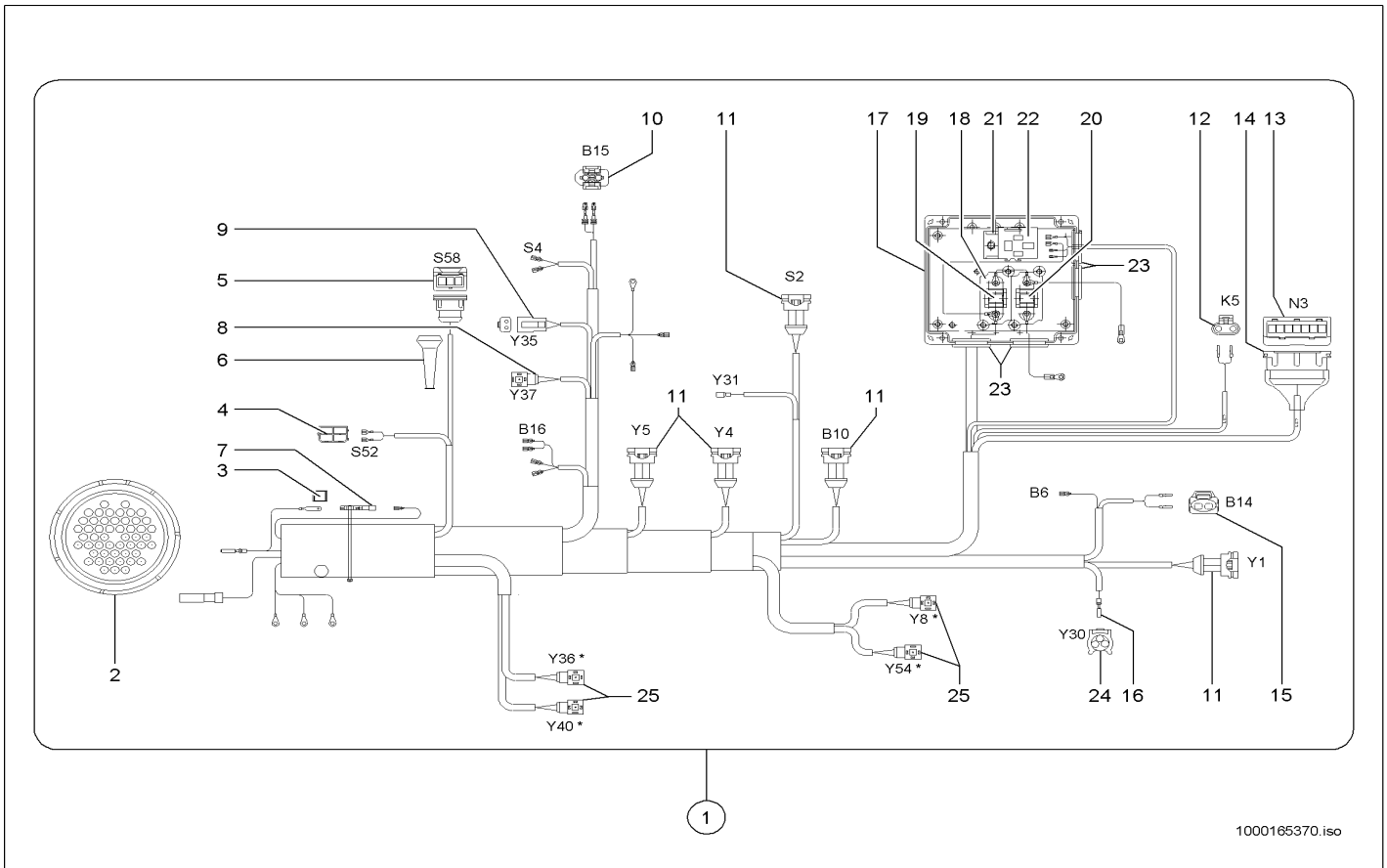


Pos	Art.-Nr.	Anm.	Q'TY	BEZEICHNUNG	PART NAME	DESIGNATION
47	1000000563		1,00 ST	SCHNELLVERSCHLUSSKUPPLUNG	QUICK LOCK COUPLING	COUPLEUR HYDRAULIQUE
48	1000021001		1,00 ST	SCHEIBE	WASHER	RONDELLE
49	1000165149		1,00 ST	HYDRAULIKSCHLAUCH	HP HOSE	TUYAU FLEXIBLE HYDRAULIQUE
50	1000015510		1,00 ST	VERSCHRAUBUNG	SCREW JOINT	RACCORD
51	1000085064		1,00 ST	SCHOTTVERSCHRAUBUNG	LOCK SCREW CONNECTION	RACCORD PASSE CLOISON
52	1000021001		2,00 ST	SCHEIBE	WASHER	RONDELLE
53	1000165150		1,00 ST	HYDRAULIKSCHLAUCH	HP HOSE	TUYAU FLEXIBLE HYDRAULIQUE
54	1000032218	D 15	4,00 ST	ROHRSCHELLE	PIPE CLAMP	BRIDE DE FIXATION
55	1000032103	D 15	2,00 ST	SHELLE	CLAMP	BRIDE
56	1000048889	M8x25-8.8 A2C	3,00 ST	STIFTSCHRAUBE	STUD	GOUJON
57	1000013022	M8-8 A2C	3,00 ST	6KT-MUTTER	HEXAGON NUT	ÉCROU HEXAGONAL
58	1000085102		1,00 ST	VERSCHRAUBUNG	SCREW JOINT	RACCORD
59	1000015516		1,00 ST	VERSCHRAUBUNG	SCREW JOINT	RACCORD
60	1000015498		2,00 ST	VERSCHRAUBUNG	SCREW JOINT	RACCORD
61	1000148548		1,00 ST	HYDRAULIKSCHLAUCH	HP HOSE	TUYAU FLEXIBLE HYDRAULIQUE
62	1000148547		1,00 ST	HYDRAULIKSCHLAUCH	HP HOSE	TUYAU FLEXIBLE HYDRAULIQUE
63	1000114627		2,00 ST	VERSCHRAUBUNG	SCREW JOINT	RACCORD
64	1000028311		2,00 ST	VERSCHRAUBUNG	SCREW JOINT	RACCORD
65	1000028464		2,00 ST	VERSCHRAUBUNG	SCREW JOINT	RACCORD
66	1000154138		1,00 ST	HYDRAULIKSCHLAUCH	HP HOSE	TUYAU FLEXIBLE HYDRAULIQUE



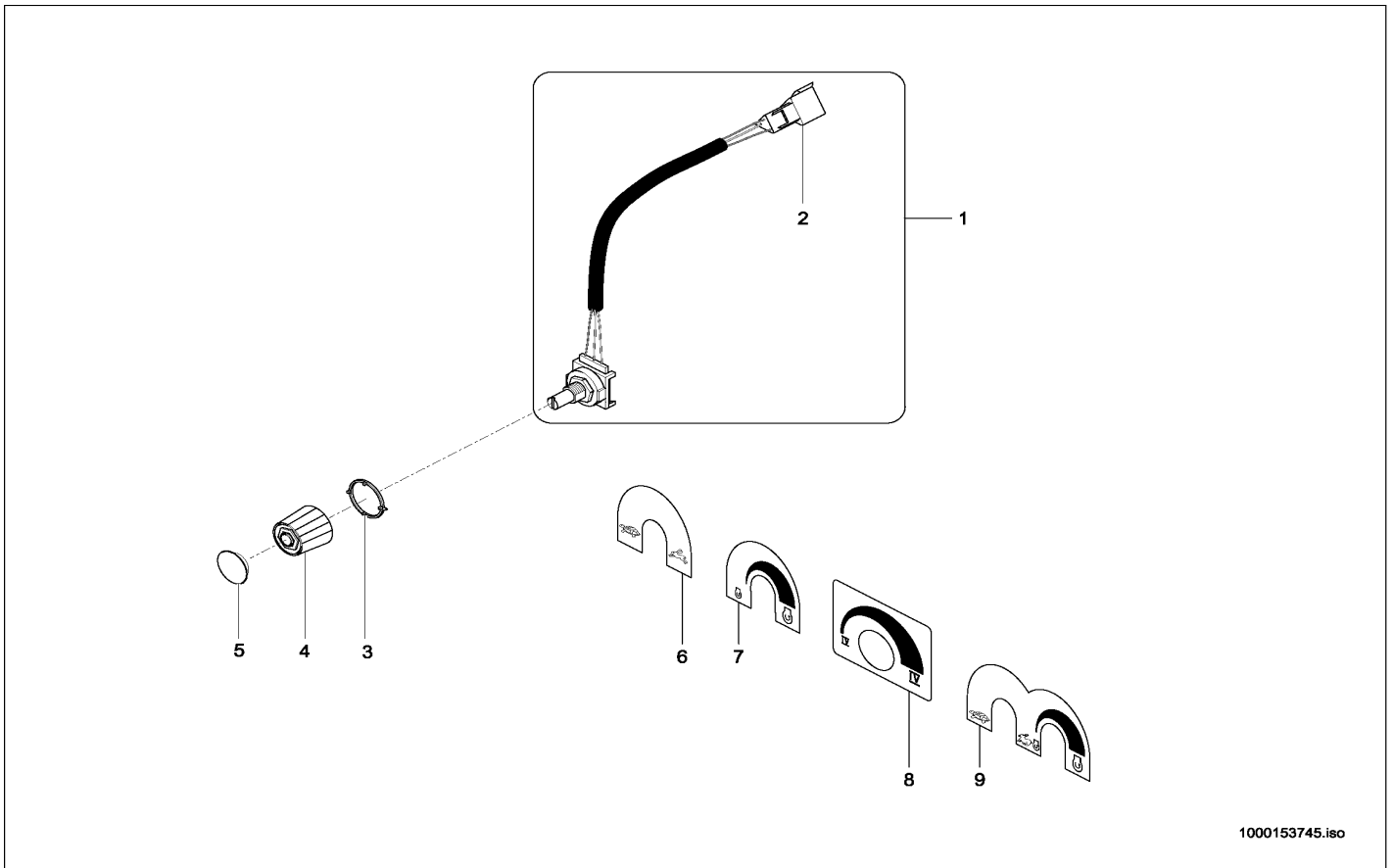
1000153464.iso

Pos	Art.-Nr.	Anm.	QTY	BEZEICHNUNG	PART NAME	DESIGNATION
1	1000108735		1,00 ST	LENKELEKTRONIK = 1 / 167334	DRIVE ELECTRONICS	ELECTRONIQUE DE CONDUITE
2	1000095342		2,00 ST	SCHEIBE	WASHER	RONDELLE
3	1000085587		2,00 ST	6KT-MUTTER	HEXAGON NUT	ÉCROU HEXAGONAL
4	1000117727		1,00 ST	VERSTÄRKER	AMPLIFIER	AMPLIFICATEUR
5	1000114906	Standard	1,00 ST	FAHRELEKTRONIK	DRIVE ELECTRONIC	ÉQUIPEMENT ÉLECTRIQUE DE ROULEMEI
6	1000095355		2,00 ST	ZAHNSCHEIBE	EDGED DISC	RONDELLE ÉVENTAIL
7	1000015380		2,00 ST	6KT-SCHRAUBE	HEX SCREW	VIS À TÊTE HEXAGONALE
8	1000013027		2,00 ST	SCHEIBE	WASHER	RONDELLE
9	1000155596		1,00 ST	ANZEIGEINSTRUMENT	INDICATOR	INDICATEUR
10	1000052485		4,00 ST	SENKSCHRAUBE	COUNTERSUNK SCREW	VIS À TÊTE NOYÉE
11	1000015346		2,00 ST	6KT-SCHRAUBE	HEX SCREW	VIS À TÊTE HEXAGONALE
12	1000092291		2,00 ST	SCHEIBE	WASHER	RONDELLE
13	1000155597		1,00 ST	GEBER	SENSOR	CAPTEUR
14	1000145024	Revision	1,00 ST	FAHRELEKTRONIK	DRIVE ELECTRONIC	ÉQUIPEMENT ÉLECTRIQUE DE ROULEMEI
15	1000159338		1,00 ST	MAGNET	SOLENOID	ELECTRO-VANNE



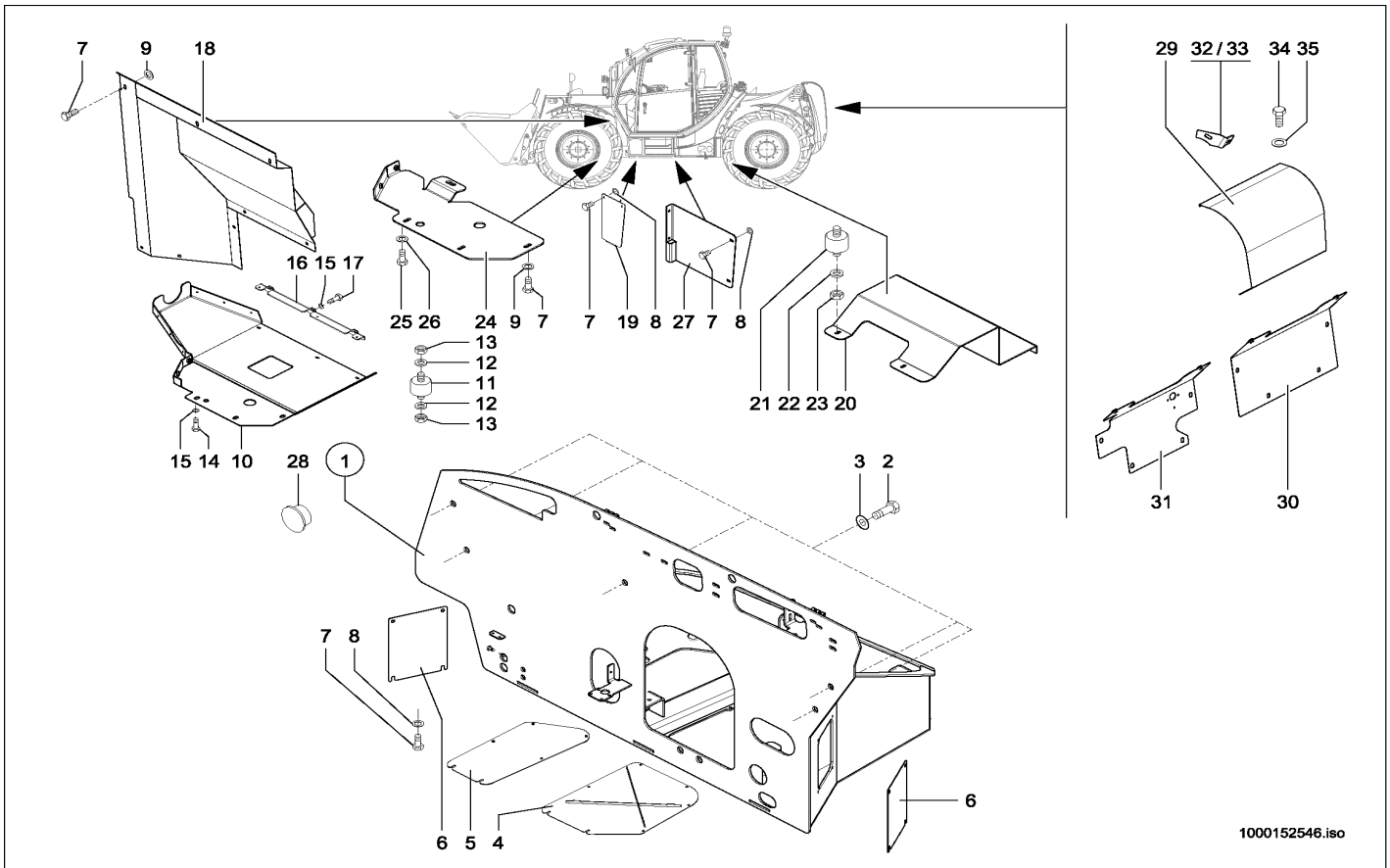
1000165370.iso

Pos	Art.-Nr.	Anm.	QTY	BEZEICHNUNG	PART NAME	DESIGNATION
1	1000163121		1,00 ST	KABELBAUM	WIRING HARNESS	ARBRE DE CÂBLE
2	1000147270		1,00 ST	STIFTGEHÄUSE	PIN HOUSING	PRISE DE CONNEXION
3	1000085008		1,00 ST	FLACHSTECKERGEHÄUSE	PLUG HOUSING	PRISE DE CONNEXION
4	1000095325		1,00 ST	STECKHÜLSENGEHÄUSE	PLUG SLEEVE HOUSING	PRISE DE CONNEXION
5	1000126017		1,00 ST	STECKERGEHÄUSE	PLUG HOUSING	PRISE DE CONNEXION
6	1000126051		1,00 ST	SCHUTZKAPPE	PROTECTING CAP	CAPOT DE PROTECTION
7	1000100594		1,00 ST	SPERRDIODE	BLOCK DIODE	DIODE SUPPRESSEUSE
8	1000000455		1,00 ST	GERÄTESTECKER	PLUG	BOUCHON
9	1000027438		1,00 ST	BUCHSENGEHÄUSE	BUSHING HOUSING	CONNEXION
10	1000027236		1,00 ST	STECKERGEHÄUSE	PLUG HOUSING	PRISE DE CONNEXION
11	1000027410		5,00 ST	GEHÄUSE	HOUSING	BOÎTIER DE CONNEXION
12	1000110449		1,00 ST	STECKER	PLUG	BOUCHON
13	1000126011		1,00 ST	STECKERGEHÄUSE	PLUG HOUSING	PRISE DE CONNEXION
14	1000126051		1,00 ST	SCHUTZKAPPE	PROTECTING CAP	CAPOT DE PROTECTION
15	1000126125		1,00 ST	BUCHSENGEHÄUSE	BUSHING HOUSING	CONNEXION
16	1000152389		1,00 ST	BUCHSENGEHÄUSE	BUSHING HOUSING	CONNEXION
17	1000128457		1,00 ST	GEHÄUSE	HOUSING	BOÎTIER DE CONNEXION
18	1000158750		2,00 ST	SICHERUNGSHALTER	FUSE HOLDER	SUPPORT DE SÉCURITÉ
19	1000148592	100A	1,00 ST	SICHERUNG	LOCKING	SÛRETÉ
20	1000128445	125A	1,00 ST	SICHERUNG	LOCKING	SÛRETÉ
21	1000026997		1,00 ST	SOCKEL	SOCKETS	SOCLE
22	1000027071	70 A	1,00 ST	RELAIS	RELAY	RELAIS
23	1000100642		4,00 ST	TÜLLE	SLEEVE	BEC
24	1000152389		1,00 ST	BUCHSENGEHÄUSE	BUSHING HOUSING	CONNEXION
25	1000000455		2,00 ST	GERÄTESTECKER	PLUG	BOUCHON



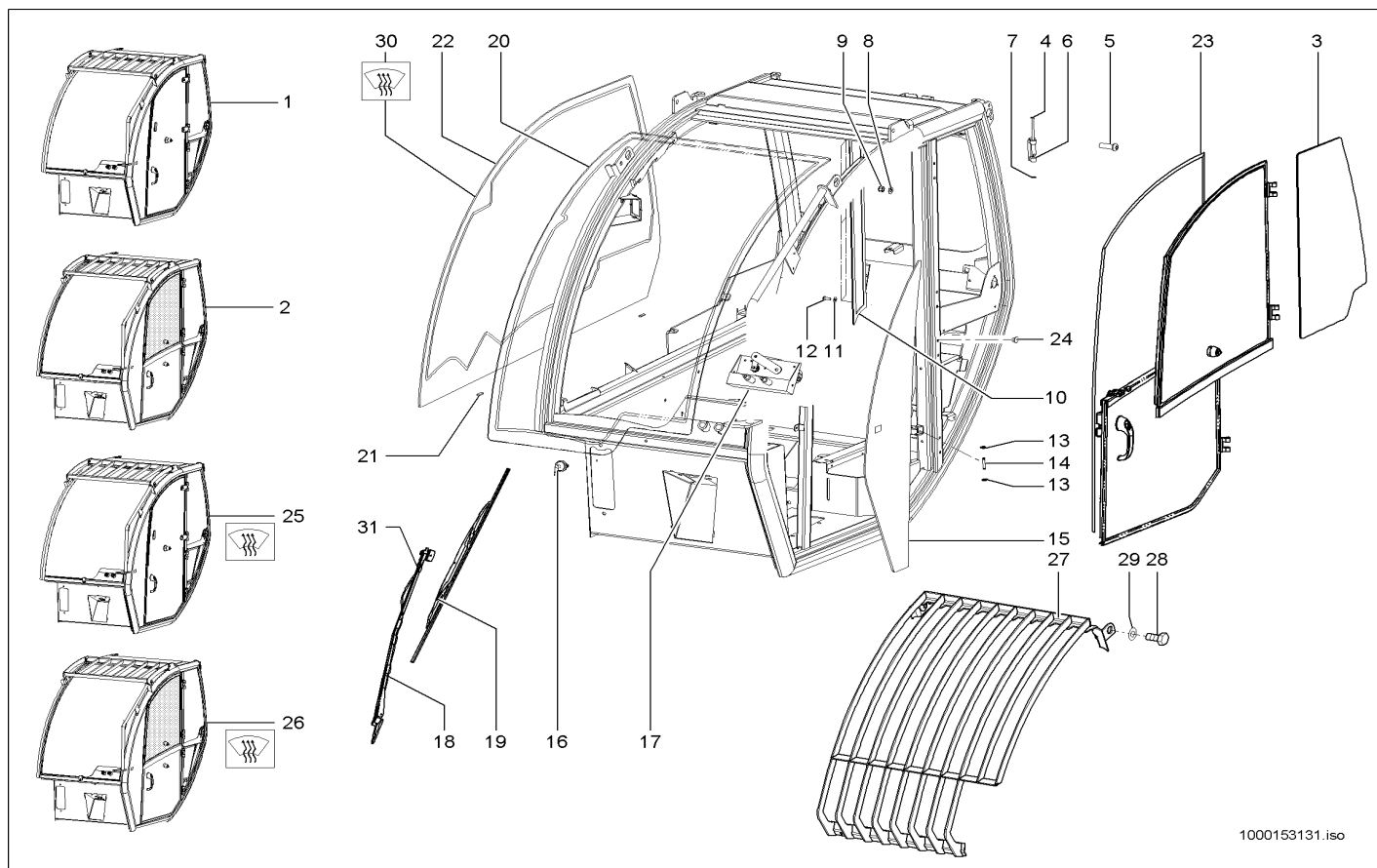
1000153745.iso

Pos	Art.-Nr.	Anm.	QTY	BEZEICHNUNG	PART NAME	DESIGNATION
1	1000104756		1,00 ST	KABEL	CABLE	CÂBLE
2	1000027394		1,00 ST	STIFTGEHÄUSE	PIN HOUSING	PRISE DE CONNEXION
3	1000106246		1,00 ST	PFEILSCHEIBE	WASHER	RONDELLE
4	1000106247		1,00 ST	DREHKNOPF	BUTTON	BOUTON DE ROTATION
5	1000106248		1,00 ST	KNOPFABDECKUNG	COVER	RECOUVREMENT
6	1000101110		1,00 ST	HINWEISSCHILD	INDICATION LABEL	PLAQUE INDICATRICE
7	1000168747		1,00 ST	HINWEISSCHILD	INDICATION LABEL	PLAQUE INDICATRICE
8	1000184850		1,00 ST	HINWEISSCHILD	INDICATION LABEL	PLAQUE INDICATRICE



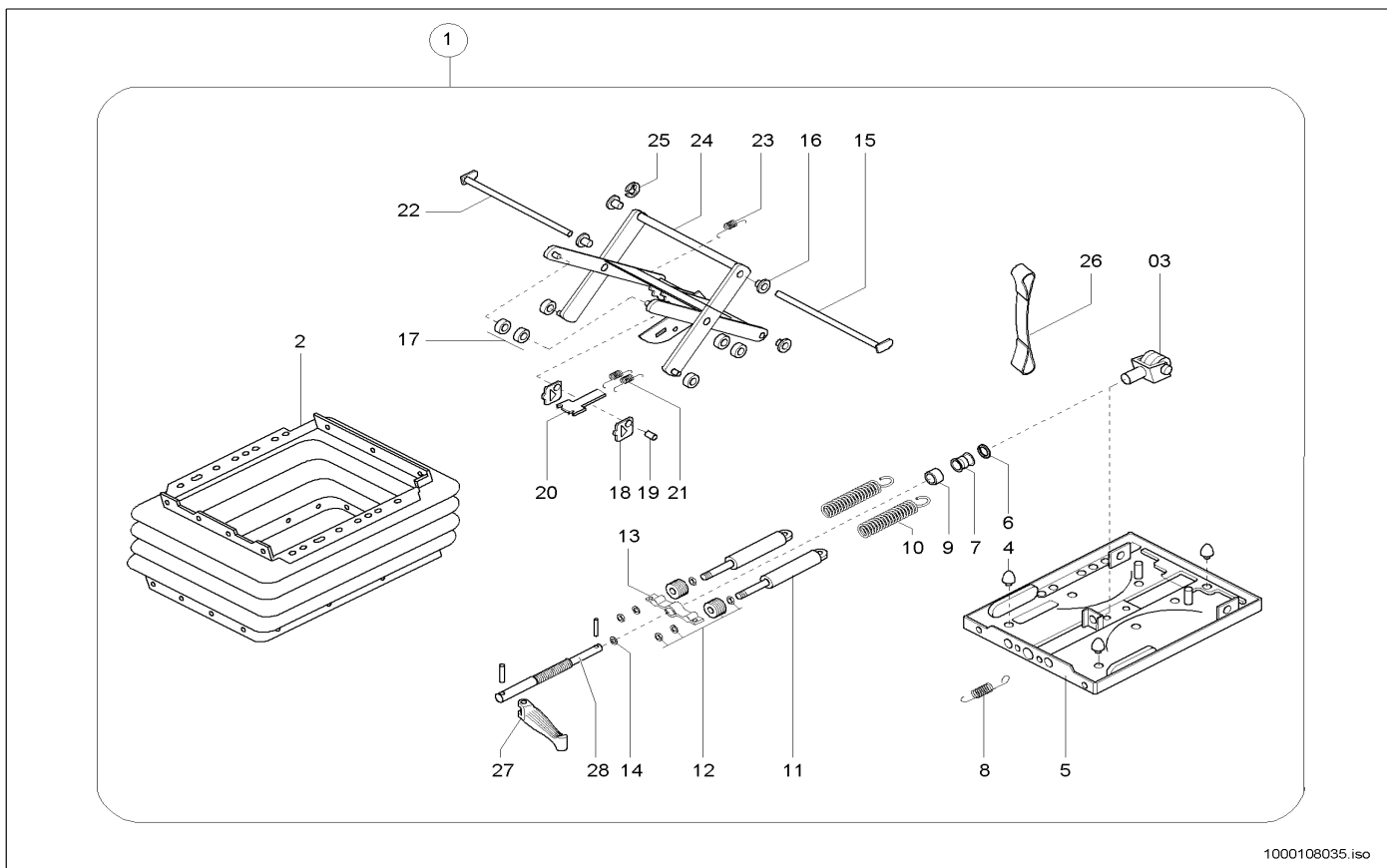
1000152546.iso

Pos	Art.-Nr.	Anm.	Q'TY	BEZEICHNUNG	PART NAME	DESIGNATION
1	1000154447		1,00 ST	MOTORWANNE	ENGINE SUMP	CUVE DE MOTEUR
2	1000047729		5,00 ST	6KT-SCHRAUBE	HEX SCREW	VIS À TÊTE HEXAGONALE
3	1000145645		5,00 ST	SCHEIBE	WASHER	RONDELLE
4	1000172483		1,00 ST	WARTUNGSBLECH	MAINTENANCE SHEET METAL	TÔLE D'ENTRETIEN
5	1000144683		1,00 ST	WARTUNGSBLECH	MAINTENANCE SHEET METAL	TÔLE D'ENTRETIEN
6	1000144805		2,00 ST	WARTUNGSDECKEL	MAINTENANCE COVER	COUVERTURE D'ENTRETIEN
7	1000085411		38,00 ST	6KT-SCHRAUBE	HEX SCREW	VIS À TÊTE HEXAGONALE
8	1000092291		27,00 ST	SCHEIBE	WASHER	RONDELLE
9	1000092303		27,00 ST	SCHEIBE 10,5 ST A2C	WASHER 10,5 ST A2C	RONDELLE 10,5 ST A2C
10	1000149959		1,00 ST	SCHUTZ	PROTECTION	PROTECTION
11	1000032330		3,00 ST	LAGER	BEARING	PALIER
12	1000015431		6,00 ST	SCHEIBE	WASHER	RONDELLE
13	1000013022		6,00 ST	6KT-MUTTER	HEXAGON NUT	ÉCROU HEXAGONAL
14	1000085411		3,00 ST	6KT-SCHRAUBE	HEX SCREW	VIS À TÊTE HEXAGONALE
15	1000092303		6,00 ST	SCHEIBE 10,5 ST A2C	WASHER 10,5 ST A2C	RONDELLE 10,5 ST A2C
16	1000149960		1,00 ST	WINKEL	ANGLE	ÉQUERRE
17	1000085411		3,00 ST	6KT-SCHRAUBE	HEX SCREW	VIS À TÊTE HEXAGONALE
18	1000148051		1,00 ST	ABDECKBLECH	COVER PLATE	TÔLE DE COUVERTURE
19	1000148641		1,00 ST	ABDECKBLECH	COVER PLATE	TÔLE DE COUVERTURE
20	1000148616		1,00 ST	SCHUTZBLECH	PROTECTION PLATE	SUPPORT
21	1000032330		2,00 ST	LAGER	BEARING	PALIER
22	1000013027		4,00 ST	SCHEIBE	WASHER	RONDELLE
23	1000013022		4,00 ST	6KT-MUTTER	HEXAGON NUT	ÉCROU HEXAGONAL
24	1000156871	40 Km/h	1,00 ST	SCHUTZBLECH	PROTECTION PLATE	SUPPORT
25	1000085400		1,00 ST	6KT-SCHRAUBE	HEX SCREW	VIS À TÊTE HEXAGONALE
26	1000021001		1,00 ST	SCHEIBE	WASHER	RONDELLE
27	1000144560		1,00 ST	ABDECKBLECH	COVER PLATE	TÔLE DE COUVERTURE
28	1000150814		2,00 ST	VERSCHLUSSSTOPFEN	LOCK PLUG	BOUCHON DE FERMETURE
29	1000148574		1,00 ST	ABDECKBLECH	COVER PLATE	TÔLE DE COUVERTURE
30	1000148575		1,00 ST	ANSCHLUSSBLECH	CONNECTION PLATE	TÔLE DE CONNEXION
31	1000148933	opt.	1,00 ST	ANSCHLUSSBLECH	CONNECTION PLATE	TÔLE DE CONNEXION
32	1000148932	Re	1,00 ST	HALTER	BRACKET	SUPPORT
33	1000148937	Li	1,00 ST	HALTER	BRACKET	SUPPORT
34	1000015345		10,00 ST	6KT-SCHRAUBE	HEX SCREW	VIS À TÊTE HEXAGONALE
35	1000092303		10,00 ST	SCHEIBE 10,5 ST A2C	WASHER 10,5 ST A2C	RONDELLE 10,5 ST A2C



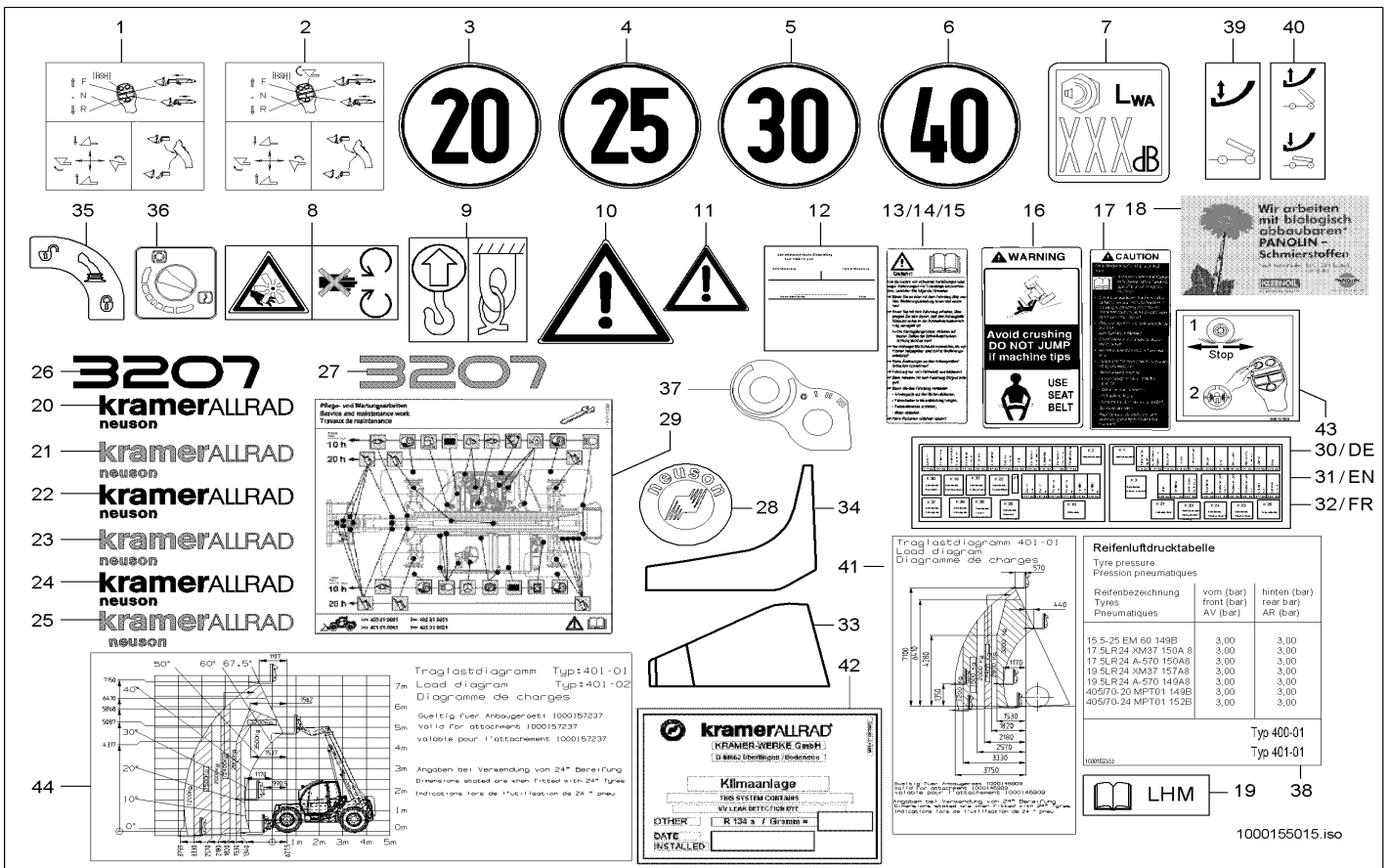
1000153131.iso

Pos	Art.-Nr.	Anm.	QTY	BEZEICHNUNG	PART NAME	DESIGNATION
1	1000146226		1,00 ST	KABINE	CABINE	CABINE
2	1000148033		1,00 ST	KABINE	CABINE	CABINE
3	1000151053		1,00 ST	SEITENSCHIEBE	SIDE WINDOW	FENÊTRE LATÉRALE
4	1000099033		4,00 ST	STIFT	PIN	GOUPILLE
5	1000101095		8,00 ST	SCHRAUBE	SCREW	VIS
6	1000145108		4,00 ST	SCHARNIER	HINGE	CHARNIÈRE
7	1000099017		4,00 ST	BEFESTIGUNG	MOUNTING	FIXATION
8	1000098997		8,00 ST	SCHEIBE	WASHER	RONDELLE
9	1000098998		8,00 ST	KONTERMUTTER	COUNTER NUT	CONTRE-ÉCROU
10	1000153095		1,00 ST	BLECH	PLATE	TÔLE
11	1000099016		6,00 ST	SCHEIBE	WASHER	RONDELLE
12	1000099050		6,00 ST	SCHRAUBE	SCREW	VIS
13	1000151103		2,00 ST	BEFESTIGUNG	MOUNTING	FIXATION
14	1000151102		1,00 ST	SPLINT	COTTERPIN	GOUPILLE
15	1000151057		1,00 ST	SEITENSCHIEBE	SIDE WINDOW	FENÊTRE LATÉRALE
16	1000099072		1,00 ST	WINKEL	ANGLE	ÉQUERRE
17	1000153096		1,00 ST	WISCHERMOTOR	WIPER MOTOR	MOTEUR D'ESSUIE GLACES
18	1000153097		1,00 ST	WISCHERARM	WIPER ARM	PORTE BALAI ESSUIE GLACE
19	1000153098		1,00 ST	WISCHERBLATT	WIPER BLADE	BALAI D'ESSUIE-GLACE
20	1000151054		1,00 ST	WINDSCHUTZSCHEIBE	WINDSCREEN	PARE-BRISE
21	1000109230		2,00 ST	HALTER	BRACKET	SUPPORT
22	1000151055		1,00 ST	SEITENSCHIEBE	SIDE WINDOW	FENÊTRE LATÉRALE
23	1000164404		4,50 M	GUMMIPROFIL	RUBBER PROFILE	PROFIL EN CAOUTCHOUC
24	1000099071		2,00 ST	STOPFEN	PLUG	BOUCHON
25	1000148034	Heizung	1,00 ST	KABINE	CABINE	CABINE
26	1000148035	Heizung	1,00 ST	KABINE	CABINE	CABINE
27	1000166684		1,00 ST	FRONTSCHUTZGITTER KPL.	PROTECTIVE SCREEN KPL.	GRILLE DE PROTECTION KPL.
28	1000013008		2,00 ST	6KT-SCHRAUBE	HEX SCREW	VIS À TÊTE HEXAGONALE
29	1000015431		2,00 ST	SCHEIBE	WASHER	RONDELLE
30	1000178103	Heizung	1,00 ST	SEITENSCHIEBE	SIDE WINDOW	FENÊTRE LATÉRALE
31	1000179037		1,00 ST	DÜSE	NOZZLE	CLAPET



1000108035.iso

Pos	Art.-Nr.	Anm.	QTY	BEZEICHNUNG	PART NAME	DESIGNATION
1	1000108143		1,00 ST	FEDERUNG	SPRING ASSY	SUSPENSION
2	1000108144		1,00 ST	FALTENBALG	BELLOW	SOUFFLET
3	1000088162		1,00 ST	GABEL	QUICK-HITCH-COUPLER	ATTACHE RAPIDE
4	1000108146		3,00 ST	PUFFER	BUFFER	BUTOIR
5	1000108147		1,00 ST	FEDERUNGSUNTERTEIL	SPRING LOWER PART	PARTIE BAS DE SUSPENSION
6	1000088392		1,00 ST	SCHEIBE	WASHER	RONDELLE
7	1000108148		1,00 ST	KUGELLAGER	BALL BEARING	ROULEMENT À BILLES
8	1000030818		1,00 ST	FEDER	SPRING	RESSORT
9	1000108149		1,00 ST	BUCHSE	BUSHING	BAGUE
10	1000086910		1,00 ST	ZUGFEDER	TENSION SPRING	RESSORT DE TRACTION
11	1000108180		2,00 ST	DÄMPFER	SHOCK ABSORBER	AMORTISSEUR
12	1000108181		2,00 ST	GEWINDESTÜCK	THREAD PIECE	PIÈCE FILETÉE
13	1000108182		1,00 ST	FEDERBOCK	SPRING LODGING	SUPPORT DE RESSORT
14	1000108183		1,00 ST	RING	RING	ANNEAU
15	1000108184		1,00 ST	BOLZEN	PIN	AXE
16	1000108186		4,00 ST	BUCHSE	BUSHING	BAGUE
17	1000084951		4,00 ST	ROLLE	ROLLER	ROULEAU
18	1000088394		2,00 ST	BLECH	PLATE	TÔLE
19	1000088397		1,00 ST	BOLZEN	PIN	AXE
20	1000088395		1,00 ST	LEISTE	STRAP	LISTEAU
21	1000086480		2,00 ST	ZUGFEDER	TENSION SPRING	RESSORT DE TRACTION
22	1000108187		1,00 ST	BOLZEN	PIN	AXE
23	1000088974		1,00 ST	FEDER	SPRING	RESSORT
24	1000084975		1,00 ST	SITZUNTERTEIL	SEAT UNDER PART	SOUS-PART DE SIÈGE
25	1000108188		1,00 ST	SICHERUNG	LOCKING	SÛRETÉ
26	1000108189		1,00 ST	BAND	STRIP	BANDE
27	1000108194		1,00 ST	KNEBEL	HANDLE KPL.	GARROT KPL.
28	1000086920		1,00 ST	VERSTELLSPINDEL	DISPLAC SPINDLE	FUSEAU À DÉPLACER



Pos	Art.-Nr.	Anm.	QTY	BEZEICHNUNG	PART NAME	DESIGNATION
1	1000150662		1,00 ST	HINWEISSCHILD	INDICATION LABEL	PLAQUE INDICATRICE
2	1000150663		1,00 ST	HINWEISSCHILD	INDICATION LABEL	PLAQUE INDICATRICE
3	1000029786		3,00 ST	HINWEISSCHILD	INDICATION LABEL	PLAQUE INDICATRICE
4	1000148573		3,00 ST	HINWEISSCHILD	INDICATION LABEL	PLAQUE INDICATRICE
5	1000030005		3,00 ST	HINWEISSCHILD	INDICATION LABEL	PLAQUE INDICATRICE
6	1000029794		3,00 ST	HINWEISSCHILD	INDICATION LABEL	PLAQUE INDICATRICE
7	1000180443		1,00 ST	HINWEISSCHILD	INDICATION LABEL	PLAQUE INDICATRICE
8	1000052383		1,00 ST	SCHILD	LABEL	PANNEAU
9	1000099080		4,00 ST	HINWEISSCHILD	INDICATION LABEL	PLAQUE INDICATRICE
10	1000030041		2,00 ST	WARNSCHILD	WARNING SIGN	BOUCLIER D'AVERTISSEMENT
11	1000030024		1,00 ST	WARNSCHILD	WARNING SIGN	BOUCLIER D'AVERTISSEMENT
12	1000052380		1,00 ST	SICHERHEITSSZEICHEN	SAFETY SIGN	SIGNE DE SÉCURITÉ
13	1000030234		1,00 ST	WARNSCHILD	WARNING SIGN	BOUCLIER D'AVERTISSEMENT
14	1000030240		1,00 ST	WARNSCHILD	WARNING SIGN	BOUCLIER D'AVERTISSEMENT
15	1000052387		1,00 ST	WARNSCHILD	WARNING SIGN	SIGNAL D'AVERTISSEMENT
16	1000030254		1,00 ST	WARNSCHILD	WARNING SIGN	BOUCLIER D'AVERTISSEMENT
17	1000030260		1,00 ST	WARNSCHILD	WARNING SIGN	BOUCLIER D'AVERTISSEMENT
18	1000029748		1,00 ST	HINWEISSCHILD	INDICATION LABEL	PLAQUE INDICATRICE
19	1000128944		1,00 ST	HINWEISSCHILD	INDICATION LABEL	PLAQUE INDICATRICE
20	1000151691	1106mm	2,00 ST	SCHILD	LABEL	PANNEAU
21	1000151692	1106mm	2,00 ST	SCHILD	LABEL	PANNEAU
22	1000151693	480mm	2,00 ST	SCHILD	LABEL	PANNEAU
23	1000151694	480mm	2,00 ST	SCHILD	LABEL	PANNEAU
24	1000098701	559mm	1,00 ST	SCHILD	LABEL	PANNEAU
25	1000101780	559mm	1,00 ST	SCHILD	LABEL	PANNEAU
26	1000152003		2,00 ST	TYPENSCHILD	TYPE PLATE	PANNEAU-TYPE
27	1000152004		2,00 ST	TYPENSCHILD	TYPE PLATE	PANNEAU-TYPE
28	1000101091		1,00 ST	PLAKETTE	BADGE	PLAQUE
29	1000153091		1,00 ST	WARTUNGSPLAN	MAINTENANCE SCHEDULE	SCHÉMA DE MAINTENANCE
30	1000152119		1,00 ST	SCHILD	LABEL	PANNEAU
31	1000152120		1,00 ST	SCHILD	LABEL	PANNEAU
32	1000152121		1,00 ST	SCHILD	LABEL	PANNEAU
33	1000152641		1,00 ST	AUFKLEBER	STICKER	AUTOCOLLANT
34	1000152640		1,00 ST	AUFKLEBER	STICKER	AUTOCOLLANT
35	1000050662		1,00 ST	HINWEISSCHILD	INDICATION LABEL	PLAQUE INDICATRICE
36	1000152687		1,00 ST	SCHILD UMLUFT	LABEL	LABEL
37	1000152688		1,00 ST	SCHILD HEIZUNG	LABEL	LABEL
38	1000152333		1,00 ST	HINWEISSCHILD	INDICATION LABEL	PLAQUE INDICATRICE
39	1000153332		1,00 ST	HINWEISSCHILD	INDICATION LABEL	PLAQUE INDICATRICE
40	1000153333		1,00 ST	HINWEISSCHILD	INDICATION LABEL	PLAQUE INDICATRICE
41	1000160804	A:401020007	1,00 ST	TRAGLASTDIAGRAMM	CARRY LOAD DIAGRAM	DIAGRAMME DE CHARGEMENT
42	1000157426		1,00 ST	SCHILD	LABEL	PANNEAU
43	1000157829		1,00 ST	HINWEISSCHILD	INDICATION LABEL	PLAQUE INDICATRICE
44	1000162641	E:401020008	1,00 ST	TRAGLASTDIAGRAMM	CARRY LOAD DIAGRAM	DIAGRAMME DE CHARGEMENT



CLICK HERE TO **DOWNLOAD** THE COMPLETE MANUAL

- Thank you very much for reading the preview of the manual.
- You can download the complete manual from: www.heydownloads.com by clicking the link below



- Please note: If there is no response to CLICKING the link, please download this PDF first and then click on it.

CLICK HERE TO **DOWNLOAD** THE COMPLETE MANUAL