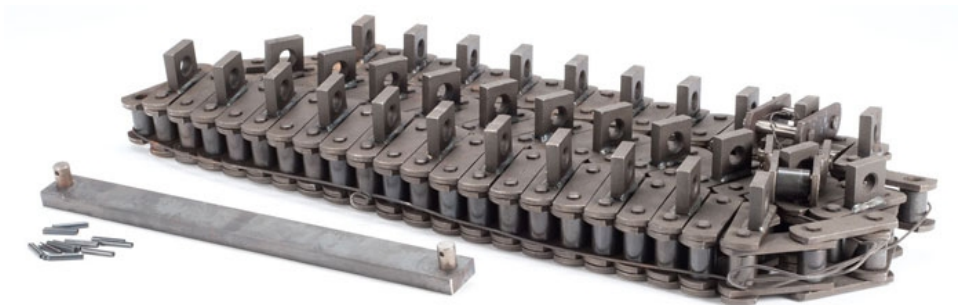


Spare parts list

Paver F1700WS

s/n OG001130



CLICK HERE TO **DOWNLOAD** THE COMPLETE MANUAL


- Thank you very much for reading the preview of the manual.
- You can download the complete manual from: www.heydownloads.com by clicking the link below



- Please note: If there is no response to CLICKING the link, please download this PDF first and then click on it.

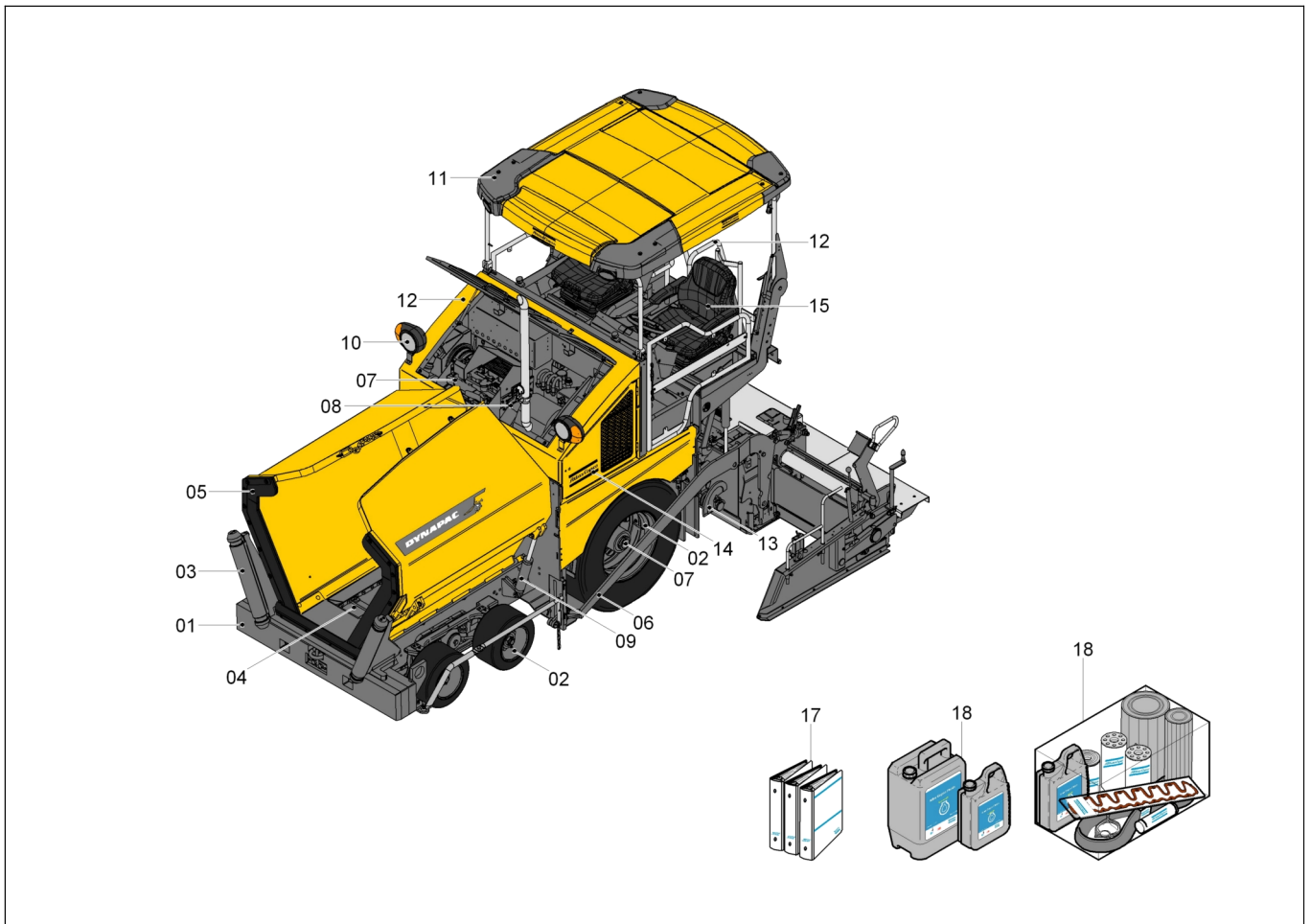
CLICK HERE TO **DOWNLOAD** THE COMPLETE MANUAL

TABLE OF CONTENTS / INHALTSVERZEICHNIS

	Assembly / Baugruppe	Description / Beschreibung	Page / Seite
	4812046026	Gr.12 Ascension Aufstieg Gas-Bohle Gr.12 Aufstieg Aufstieg Gas-Bohle	229
X	4812004315	Gr.12 Ascension Aufstieg E-Bohle Gr.12 Aufstieg Aufstieg E-Bohle	231
	D874172000	Cover Abdeckung	232
X	4812046939	Gr.12 Covering Gr.12 Verkleidung	233
	4812046525	Side flap, l.h. Seitenklappe, li.	234
	4812047003	Side flap, r.h. Seitenklappe, re.	235
	4812047337	Engine hood Motorhaube	236
	4812047338	Side flap, r.h. Seitenklappe, re.	238
	4812047338A	Side flap, r.h. Seitenklappe, re.	239
	4812047340	Side flap, l.h. Seitenklappe, li.	240
	4812047340A	Side flap, l.h. Seitenklappe, li.	241
	4812047465	Flap Klappe	242
	4812004284	Wheel cover, l.h. Radabdeckung, li.	243
	4812004285	Wheel cover, r.h. Radabdeckung, re.	244
	4812009768	Lamp holder Lampenhalter	245
	4812009769	Orifice Blende	246
	4812046491	Gr.13 Auger ab 1,70m Gr.13 Schnecke ab 1,70m	247
	4812046492	Auger Schnecke	248
	4812046086	Auger box Schneckenkasten	249
	D874182200	Outer support Aussenlager	252
	D874182300	Outer support Aussenlager	254
	D874181800	Auger level indicator Hoehenanz. oben Schnecke	256
	4812046493	Gr.13 Auger ab 2,40m Gr.13 Schnecke ab 2,40m	257



Assemblies marked with an X and their subassemblies are used in your machine
Baugruppen, die mit einem X markiert sind, sowie deren Unterbaugruppen, werden in Ihrer Maschine verwendet



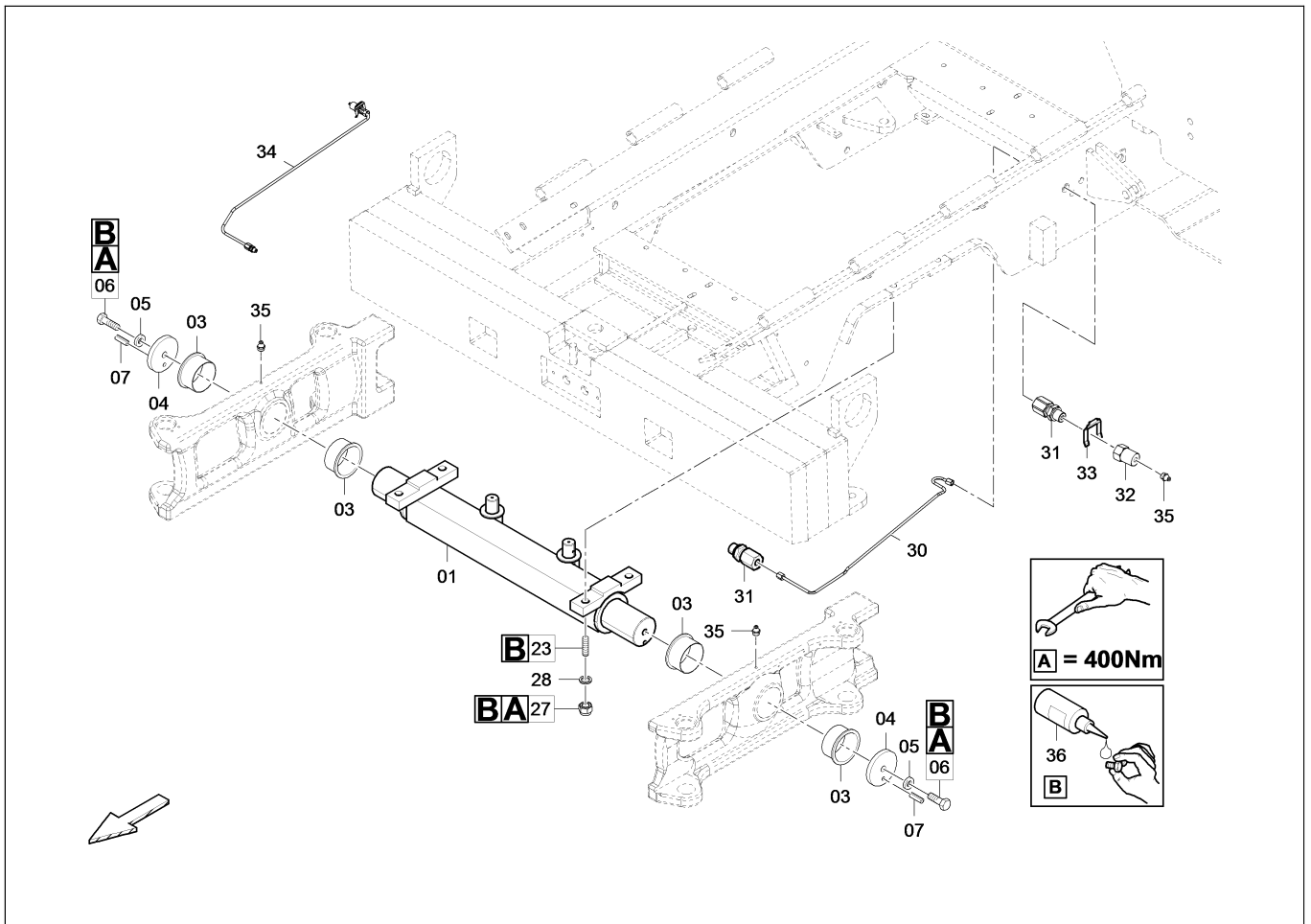
F1700WS s/n 0G001130 - V340TVE s/n 3101166 / F1700WS s/n 0G001130 - V340TVE s/n 3101166

Item Pos.	Part No. Best-Nr.	Qty. Anz.	Description	Beschreibung	
15	4812007565	1	Spot light 4812007565	Arbeitsscheinwerfer 4812007565	
	4812005998	1	Spot light 4700689866	Arbeitsscheinwerfer 4700689866	
	4812046081	1	Speed control 4700689875	Drehzahlverstellung 4700689875	X
	4812008132	1	Road certification	Strassenzulassung	
	4812008408	1	Italian design	Italienausfuehrung	X
	4812008484		Drivers seat 4812008484	Fahrersitz 4812008484	
	4812008485	1	Drivers seat 4700689868	Fahrersitz 4700689868	X
	4812008486		Drivers seat Grammer, beheizbar 4700689869	Fahrersitz Grammer, beheizbar 4700689869	
	4812006793	1	Spot light, LED	Arbeitsscheinwerfer, LED	
	4812006411	1	Hydr. partial flow filter	Hydr. Nebenstromfilter	
	4812006406	1	Hydr. separate hopper control	Hydraulik, Kuebel-Einzelsteuerung	
	4812006419	1	Hydraulic front wheel drive	Hydraulik, Vorderradantrieb	
	4812006418	1	Hydraulic, tamper	Hydraulik, Stampfer	
	4812008599	1	Speed control	Drehzahlverstellung	
	4812010361	1	Level	Wasserwaage	
		1	Gr.16 Levelling	Gr.16 Nivellierung	
16	4812004013	1	Moba gradline 2+1	Moba Gradline 2+1	
	4812004014	1	Moba gradline 1+1	Moba Gradline 1+1	
	4812004015	1	MOBA MATIC 2+1	MOBA MATIC 2+1	X

X) is used in your machine.
wird in Ihrer Maschine verwendet.



Please check TOC for use of this assembly !
Bitte prüfen Sie das Inhaltsverzeichnis auf Verwendung dieser Baugruppe !

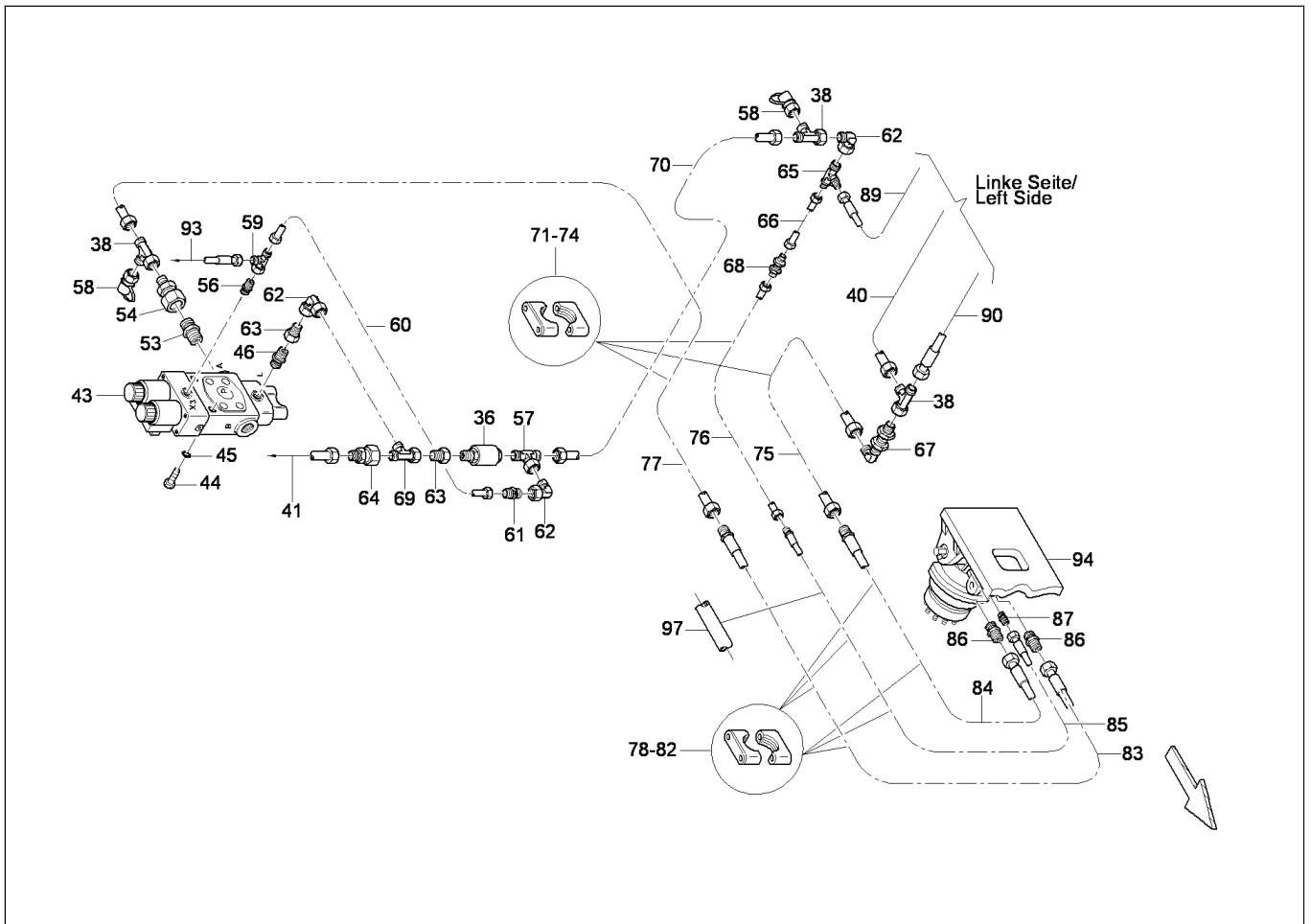


4812045780
Steering / Lenkung

Item Pos.	Part No. Best-Nr.	Qty. Anz.	Description	Beschreibung
1	D874030400	1	Axle	Achse
2	D965080274	1	Hydraulic cylinder	Hydraulikzylinder
3	D678030556	4	Bushing	Buchse
4	D772031491	2	Cover	Deckel
5	4749900037	2	Washer	Scheibe
6	D938150976	2	Screw	Schraube
7	D931501325	2	Dowel pin	Spannstift
8	4812007291	1	Steering lever l.h.	Lenkhebel li
9	4812007292	1	Steering lever r.h.	Lenkhebel re.
10	D874030303	2	Track rod	Spurstange
11	D874030304	1	Track rod	Spurstange
12	D874030305	2	Track rod	Spurstange
13	D874030319	4	Spacer block	Distanzstueck
14	D874030318	1	Washer	Scheibe
15	D678030555	4	Screw	Schraube
16	D750080052	6	Screw	Schraube
17	D937680498	1	Screw	Schraube
18	D937680504	1	Screw	Schraube
19	D935115712	5	Toggle link	Gelenkstange
20	D935115812	5	Toggle link	Gelenkstange
21	D938190522	5	Nut	Mutter
22	D938190995	5	Nut	Mutter



Please check TOC for use of this assembly !
Bitte prüfen Sie das Inhaltsverzeichnis auf Verwendung dieser Baugruppe !



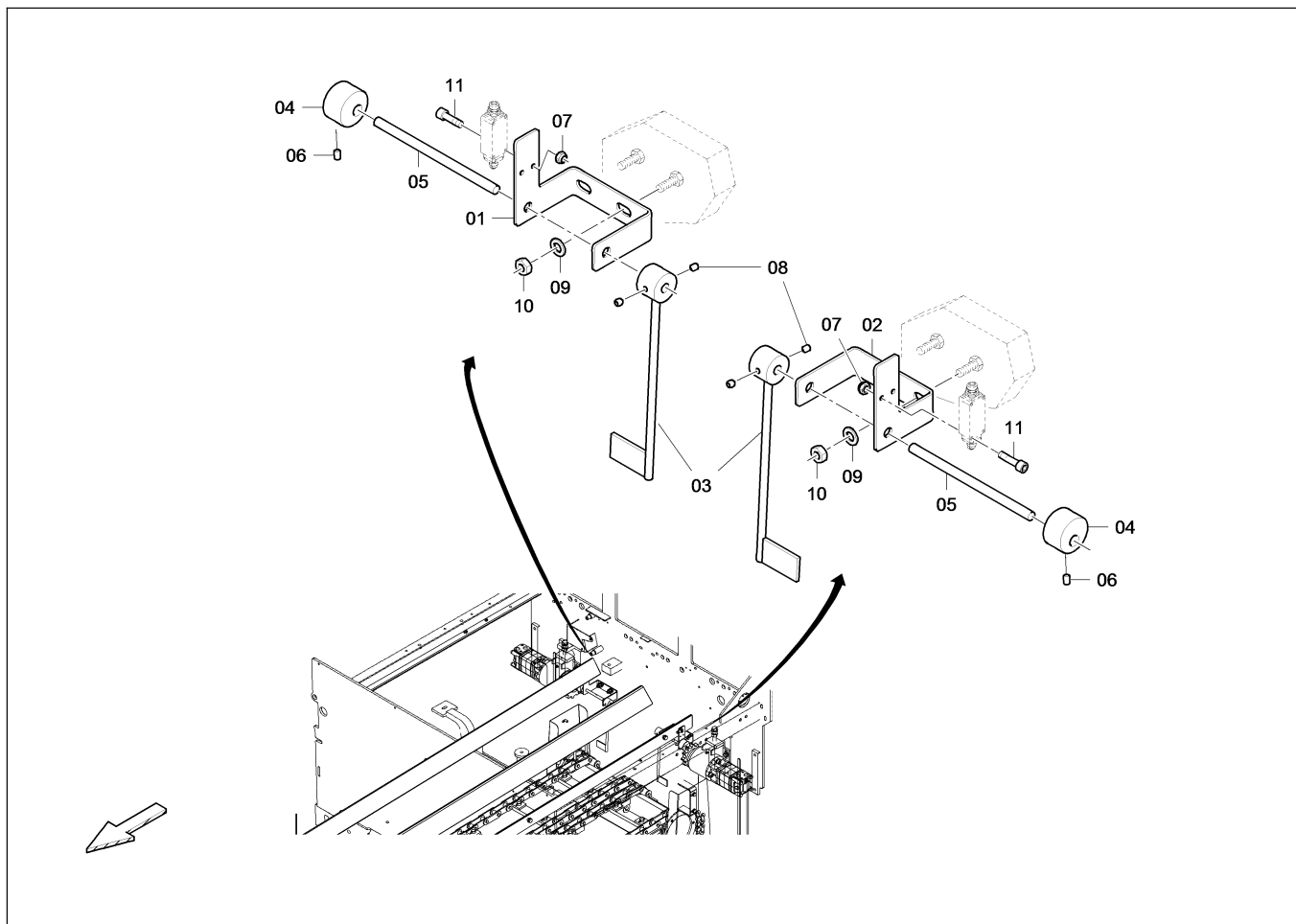
4812006419

Hydraulic front wheel drive / Hydraulik, Vorderradantrieb

Item Pos.	Part No. Best-Nr.	Qty. Anz.	Description	Beschreibung
25	D960821625	1	Hose	Schlauch
26	D960862226	1	Hose	Schlauch
27	4749220534	2	Stud	Stutzen
28	4749220462	1	Stud	Stutzen
29	4749900366	4	Screw	Schraube
30	D963135948	1	4/2 way valve	4/2 Wegeventil
31	4749901107	4	Nut	Mutter
32	4749900025	4	Washer	Scheibe
33	4749900171	4	Screw	Schraube
34	D960700752	1	Connecting plate	Anschlussplatte
35	4749220047	1	Screwing	Verschraubung
36	D961111009	2	Non-return valve	Rueckschlagventil
37	4749220604	1	Stud	Stutzen
38	4749220461	4	Stud	Stutzen
39	4749220736	1	Stud	Stutzen
40	D874091015	1	Pipeline cpl.	Rohrleitung kpl.
41	D874091017	1	Pipeline cpl.	Rohrleitung kpl.
42	D874091013	1	Pipeline cpl.	Rohrleitung kpl.
43	D963078500	1	Valve	Ventil
44	D938111386	2	Screw	Schraube
45	4749901807	4	Washer	Scheibe
46	D961953094	1	Stud	Stutzen



**Please check TOC for use of this assembly !
Bitte prüfen Sie das Inhaltsverzeichnis auf Verwendung dieser Baugruppe !**



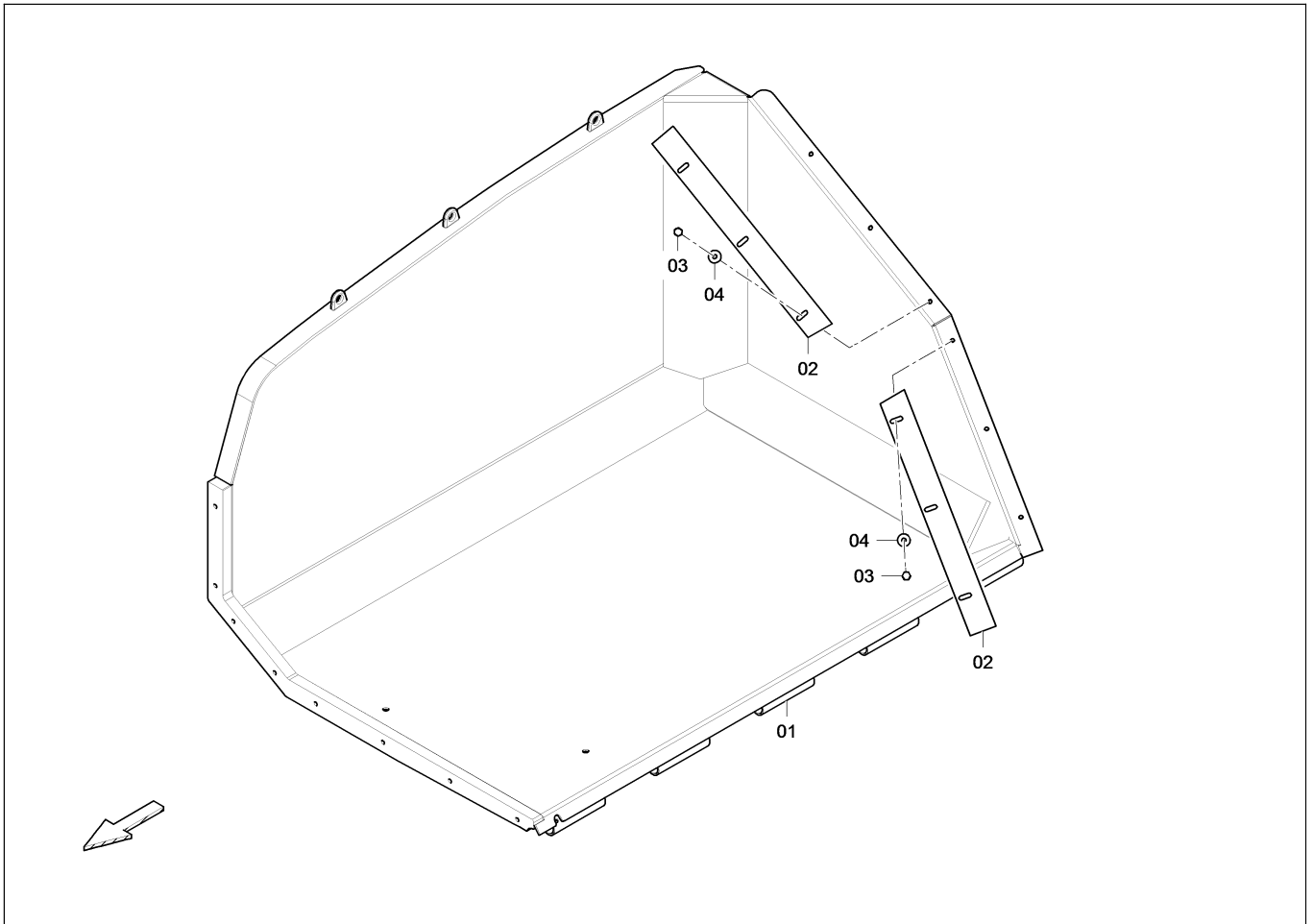
4812045887

Conveyor limit switch, conv. / Lattenrostenschalter, konv.

Item Pos.	Part No. Best-Nr.	Qty. Anz.	Description	Beschreibung
1	4812047473	1	Retainer, l.h.	Halter, li.
2	4812047476	1	Retainer, r.h.	Halter, re.
3	D874060600	2	Lever	Hebel
4	4730000144	2	Eccenter	Exzenter
5	D874060504	2	Connection	Verbindung
6	4749900510	2	Threaded pin	Gewindestift
7	4749901154	4	Nut	Mutter
8	D937954540	4	Threaded pin	Gewindestift
9	4700600009	4	Washer	Scheibe
10	4700570007	4	Nut	Mutter
11	4749900905	4	Screw	Schraube



Please check TOC for use of this assembly !
Bitte prüfen Sie das Inhaltsverzeichnis auf Verwendung dieser Baugruppe !

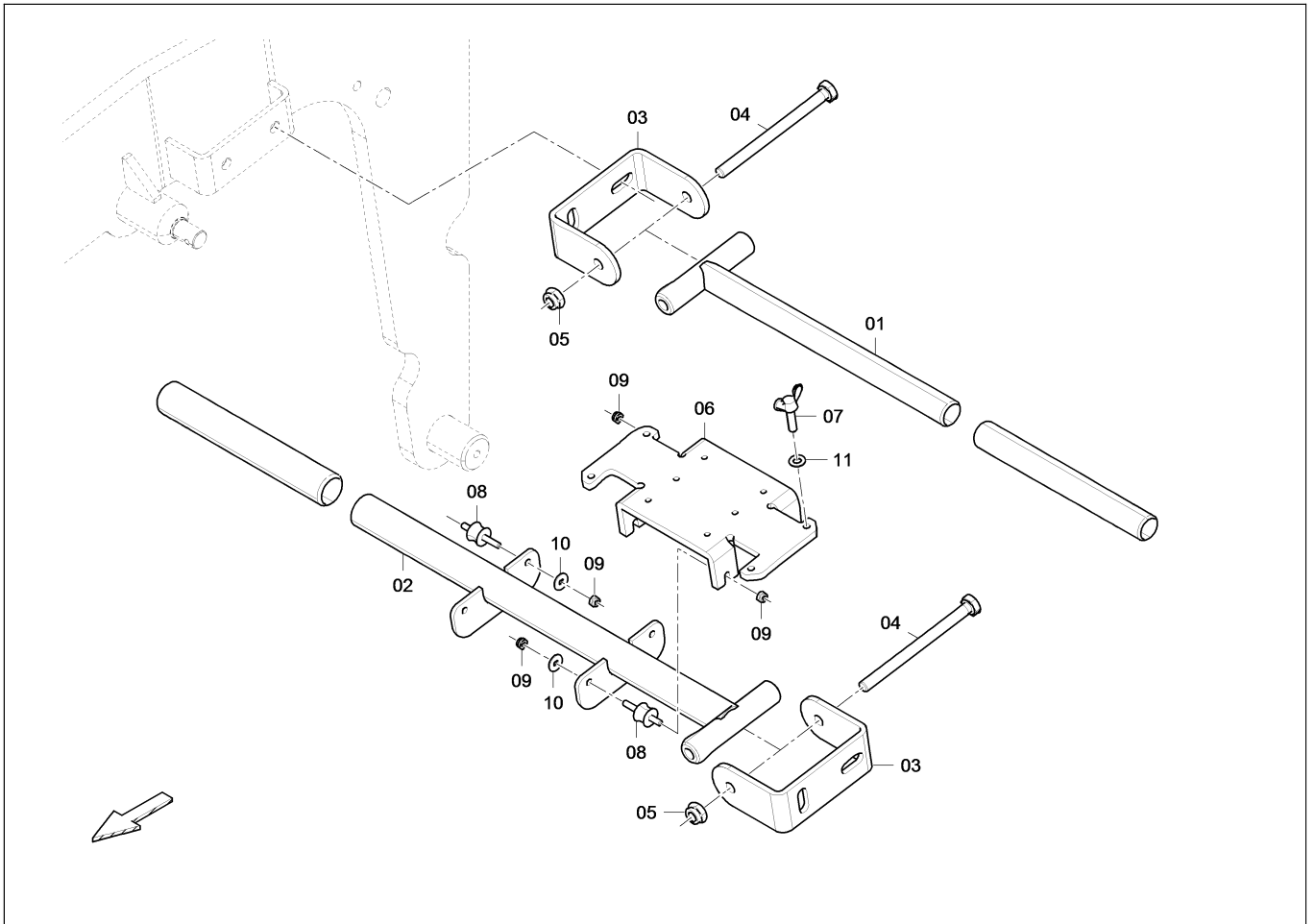


4812004053
Hopper, r.h. / Mulde, re.

Item Pos.	Part No. Best-Nr.	Qty. Anz.	Description	Beschreibung
1	4812047719	1	Hopper, r.h.	Mulde, re.
2	4812046819	2	Stripper	Abstreifer
3	4749900024	6	Screw	Schraube
4	D939570516	6	Washer	Scheibe



Please check TOC for use of this assembly !
 Bitte prüfen Sie das Inhaltsverzeichnis auf Verwendung dieser Baugruppe !

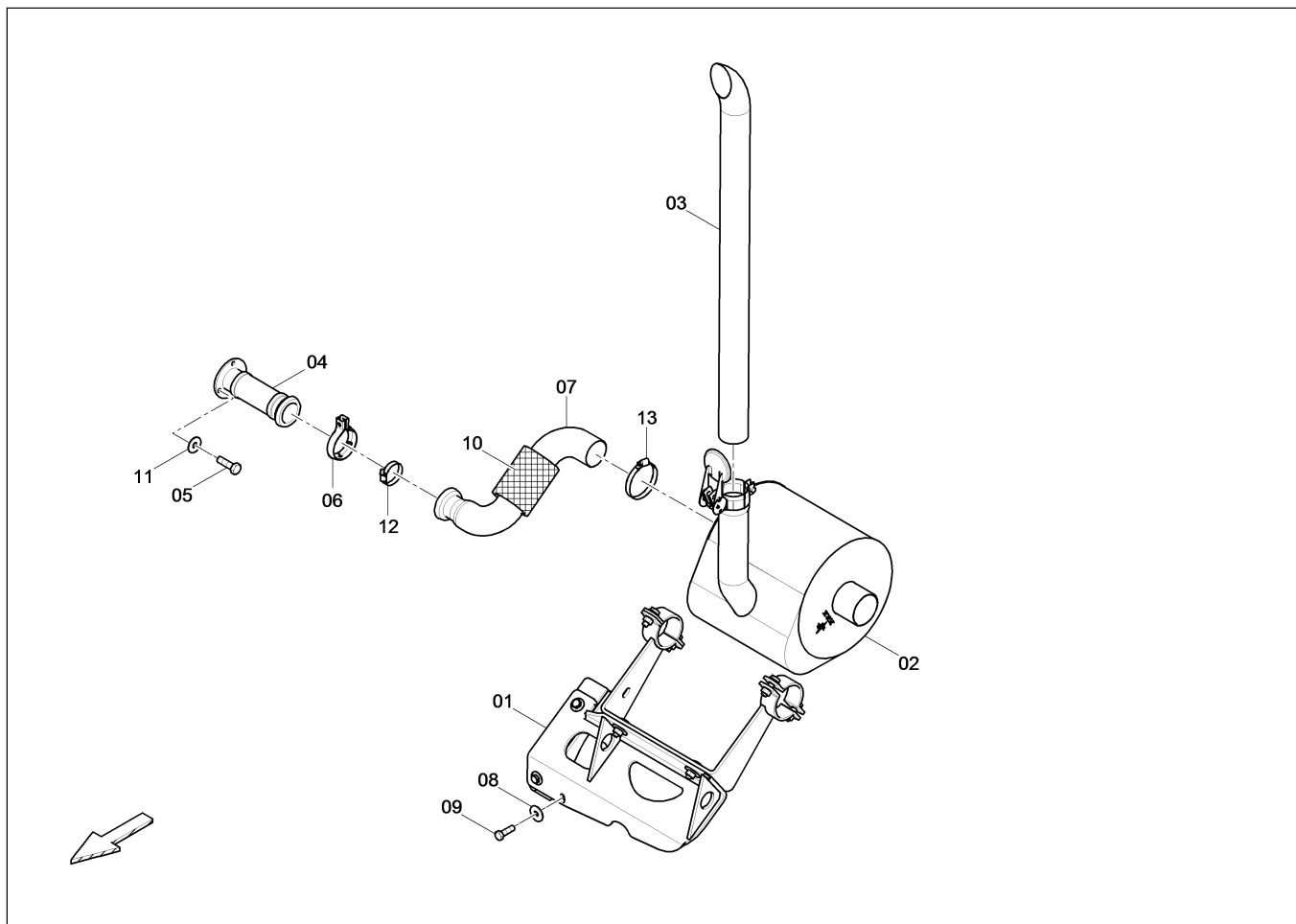


D874040300
Leveling / Nivellierung

Item Pos.	Part No. Best-Nr.	Qty. Anz.	Description	Beschreibung
1	D874040301	1	Bar	Balken
2	D874040303	1	Levelling rod	Nivellierstange
3	4730014719	2	Retainer	Halter
4	4749900848	2	Screw	Schraube
5	D938500009	2	Nut	Mutter
6	4730012502	1	Holding plate	Halteblech
7	4749900973	4	Wing screw	Fluegelschraube
8	4749302349	4	Rubber buffer	Gummipuffer
9	D938500005	8	Nut	Mutter
10	D939570511	4	Washer	Scheibe
11	4700600006	4	Washer	Scheibe



Please check TOC for use of this assembly !
Bitte prüfen Sie das Inhaltsverzeichnis auf Verwendung dieser Baugruppe !



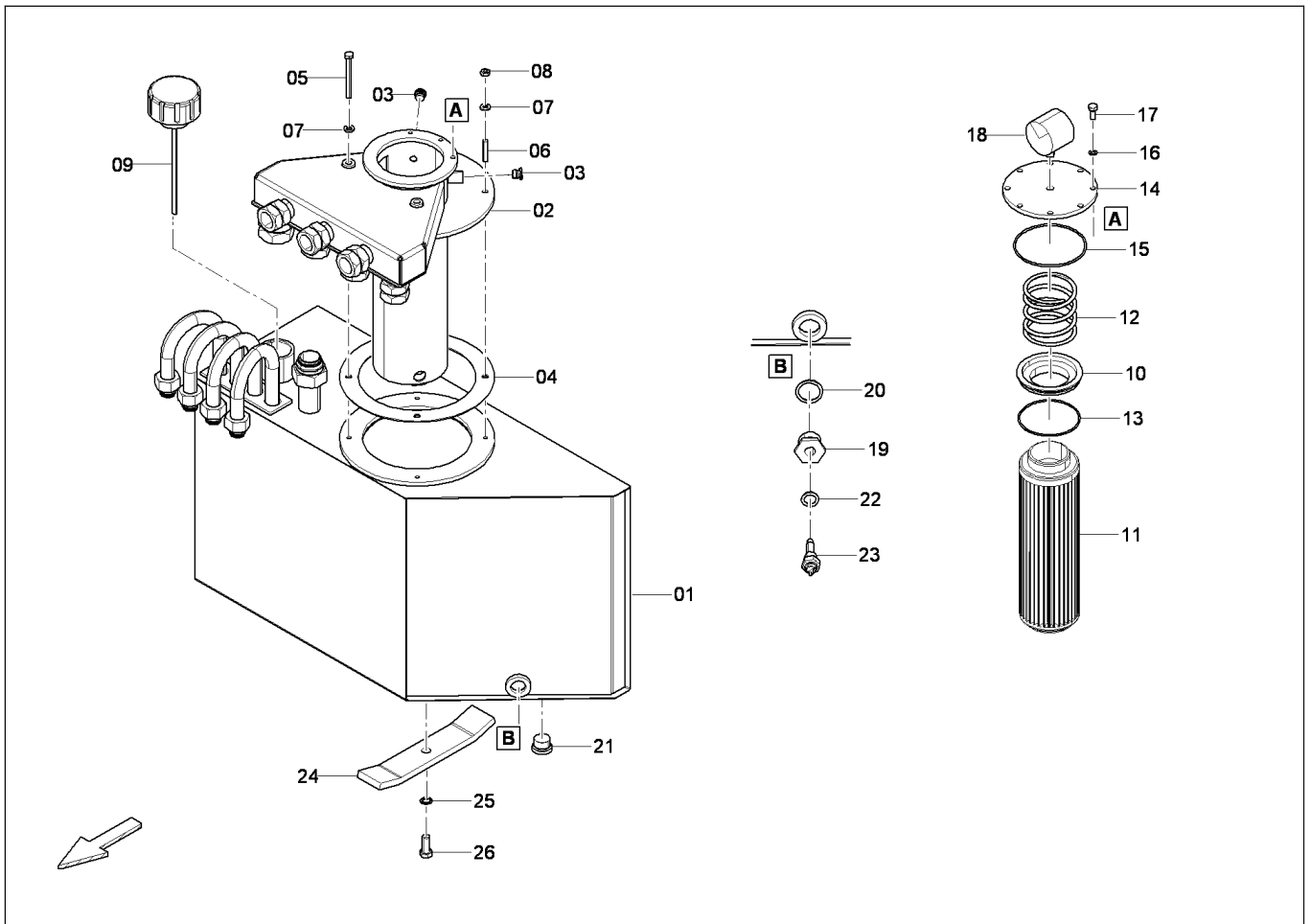
4812045985

Exhaust system / Abgasanlage

Item Pos.	Part No. Best-Nr.	Qty. Anz.	Description	Beschreibung
1	4812006352	1	Retainer	Halter
2	4812006348	1	Muffler	Schalldaempfer
3	4812006343	1	End pipe	Endrohr
4	D874083501	1	exhaust pipe	Abgasrohr
5	4700500053	3	Screw	Schraube
6	D950401225	1	Clamp	Schelle
7	D874083512	1	exhaust pipe	Abgasrohr
8	D939776117	1	Washer	Scheibe
9	4700500037	1	Screw	Schraube
10	D930225800	1	Fabric tape	Gewebeband
11	4749900161	3	Shake-proof washer	Schnorr-Sicherung
12	D934400100	1	Clamp	Schelle
13	D934400140	1	Clamp	Schelle



Please check TOC for use of this assembly !
Bitte prüfen Sie das Inhaltsverzeichnis auf Verwendung dieser Baugruppe !



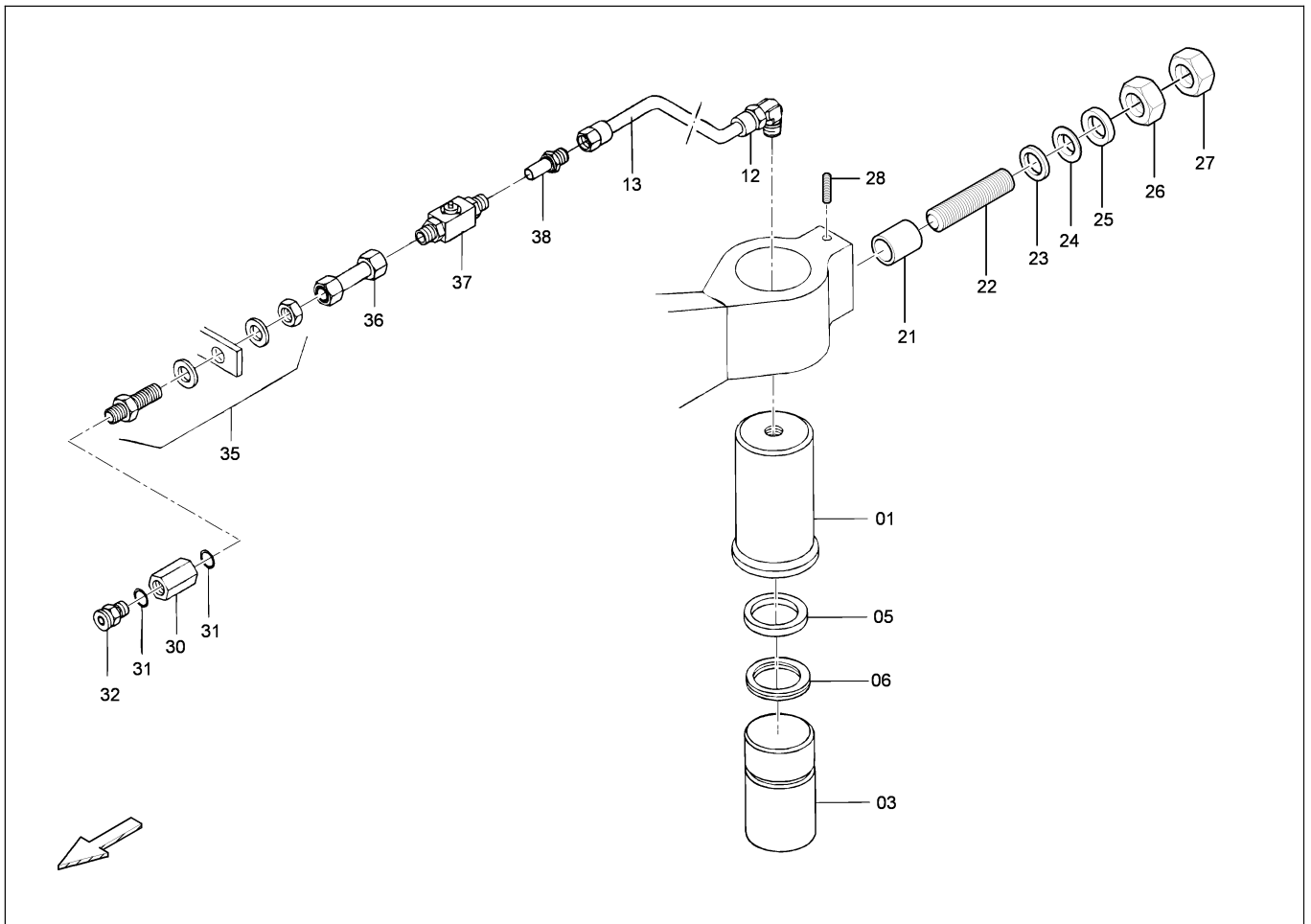
4812004811

Hydraulic tank, cpl. / Hydrauliktank, kpl.

Item Pos.	Part No. Best-Nr.	Qty. Anz.	Description	Beschreibung
1	4812004809	1	Hydraulic tank	Hydrauliktank
2	D874091600	1	Inlet manifold	Saugstutzen
3	D961175106	2	Plug screw	Verschlussschraube
4	D862090725	1	Sealing	Dichtung
5	4700500190	2	Screw	Schraube
6	4749900130	2	Screw	Schraube
7	D939776113	4	Washer	Scheibe
8	4700570005	2	Nut	Mutter
9	D880090785	1	Oil indicator	Oelmesstab
10	D538391711	1	Filter retainer	Filterhalter
11	D990320220	1	Filter element	Filterelement
12	D930177060	1	Pressure spring	Druckfeder
13	D932208249	1	O-ring	O-Ring
14	D538391713	1	Cover	Deckel
15	D932211737	1	O-ring	O-Ring
16	4749900161	8	Shake-proof washer	Schnorr-Sicherung
17	4700500053	8	Screw	Schraube
18	D956201195	1	Pressure gauge	Manometer
19	4730015037	1	Plug screw	Verschlussschraube
20	4749900638	1	Seal ring	Dichtring
21	D961175211	1	Plug screw	Verschlussschraube
22	4749900215	1	Seal ring	Dichtring



**Please check TOC for use of this assembly !
Bitte prüfen Sie das Inhaltsverzeichnis auf Verwendung dieser Baugruppe !**

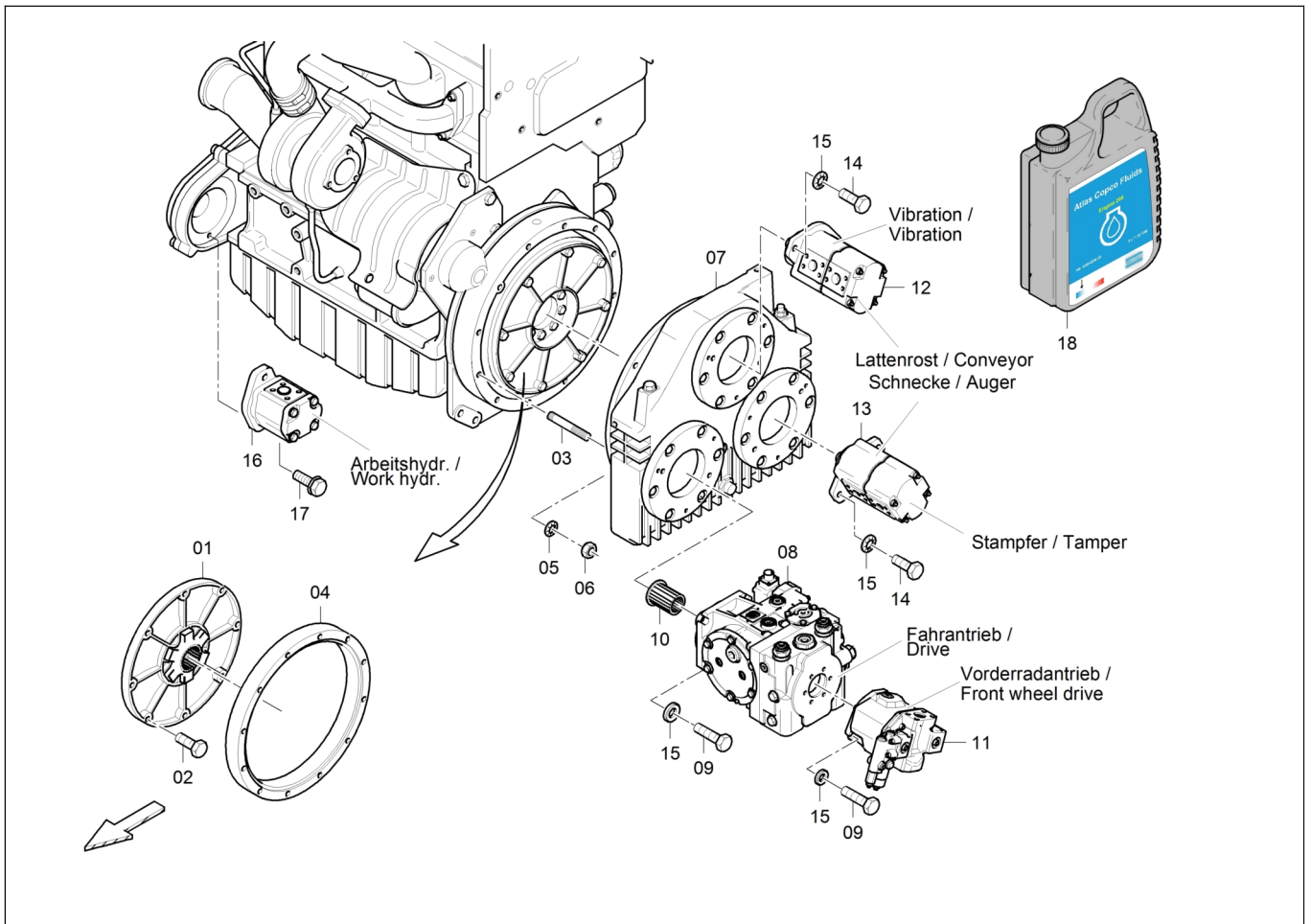


D874081500
Tensioner for axle / Achsspanner

Item Pos.	Part No. Best-Nr.	Qty. Anz.	Description	Beschreibung
1	D874081501	2	Piston guide	Kolbenfuehrung
3	D874081503	2	Jet piston	Kolben
5	D932785749	2	Sealing	Dichtung
6	D932785716	2	Support ring	Stuetzring
12	D961936205	2	Elbow union	Winkelverschraubung
13	D960821070	2	Hose	Schlauch
21	D874081478	2	Bushing	Buchse
22	D938278714	2	Threaded bolt	Gewindebolzen
23	D990032512	2	Washer	Scheibe
24	D930284428	2	Conical ring	Kegelpfanne
25	D930298325	2	Spherical washer	Kugelscheibe
26	D938190524	2	Nut	Mutter
27	D937180519	2	Nut	Mutter
28	D937976649	2	Threaded pin	Gewindestift
30	D772801530	2	Connection piece	Verbindungsstueck
31	D932702329	4	Sealing	Dichtung
32	D881171447	2	Grease nipple	Schmiernippel
35	D961106016	2	Screwing	Verschraubung
36	D754801536	2	Distance pipe	Distanzrohr
37	D930296626	2	Ball valve	Kugelhahn
38	D961983601	2	Reducing socket	Reduzierstutzen



**Please check TOC for use of this assembly !
 Bitte prüfen Sie das Inhaltsverzeichnis auf Verwendung dieser Baugruppe !**



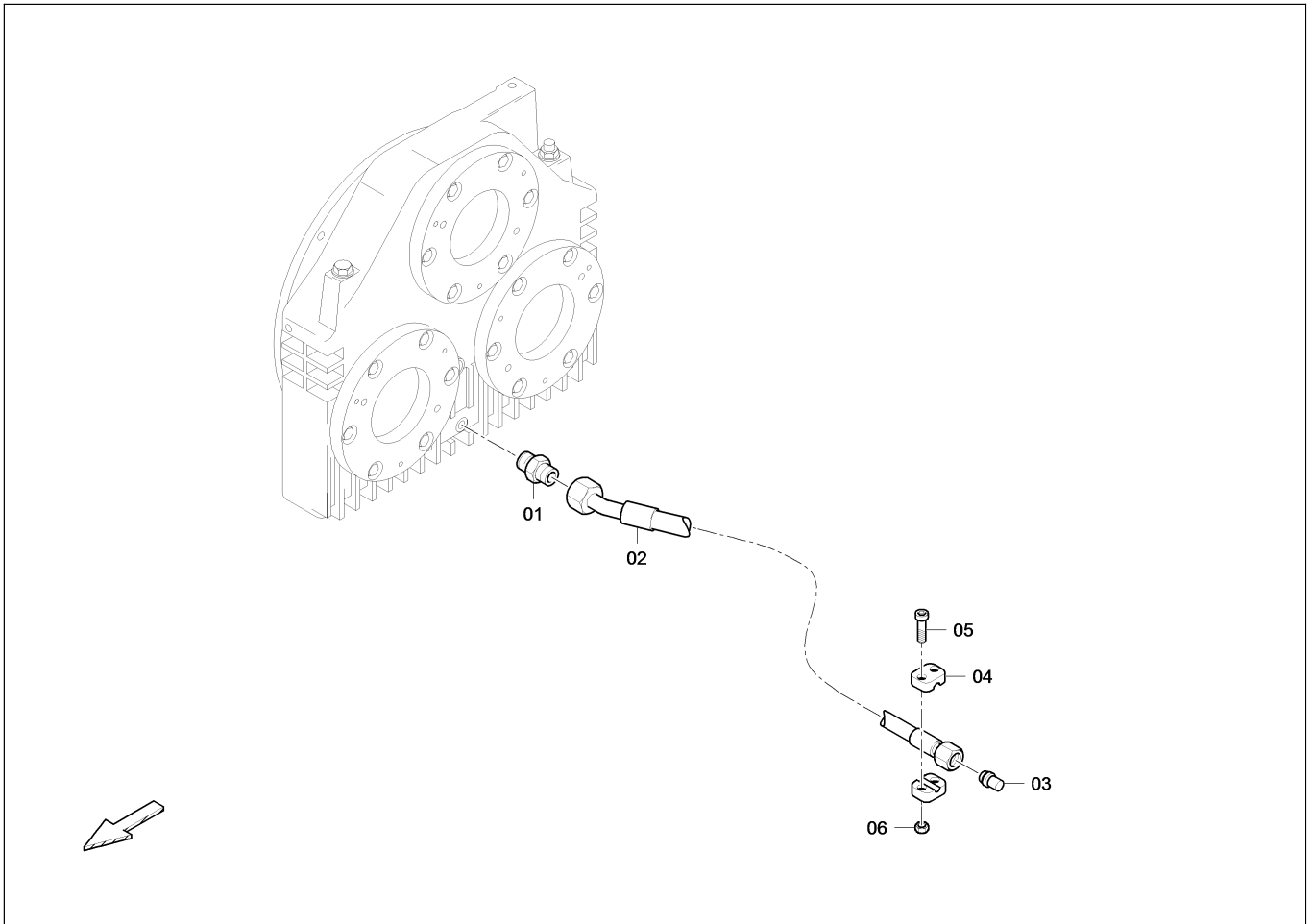
4812007594

Split gear box / Pumpenverteilergetriebe

Item Pos.	Part No. Best-Nr.	Qty. Anz.	Description	Beschreibung
1	D933538039	1	Coupling	Kupplung
2	4700500234	8	Screw	Schraube
3	D938280660	11	Stud	Stiftschraube
4	D933595452	1	Intermediate flange	Zwischenflansch
5	4749901108	11	Washer	Scheibe
6	4700570006	11	Nut	Mutter
7	D951073530	1	Split gear	Stirnradgetriebe
8	D967007925A	1	Pump	Pumpe
9	4700500037	4	Screw	Schraube
10	D951006288	1	Bushing	Buchse
11	D967003930A	1	Pump	Pumpe
12	D967160007	1	Pump	Pumpe
_01	D967536879	1	_ Seal kit	_ Dichtsatz
13	D967162650	1	Pump	Pumpe
_01	D967536848	1	_ Seal kit	_ Dichtsatz
14	4700500193	4	Screw	Schraube
15	4700600009	8	Washer	Scheibe
16	D967105311	1	Pump	Pumpe
_01	D967536877	1	_ Seal kit	_ Dichtsatz
17	4700500029	2	Screw	Schraube
18	4812008274	1	Gear oil 100 / 5 ltr.	Getriebeöl 100 / 5 ltr.



**Please check TOC for use of this assembly !
Bitte prüfen Sie das Inhaltsverzeichnis auf Verwendung dieser Baugruppe !**



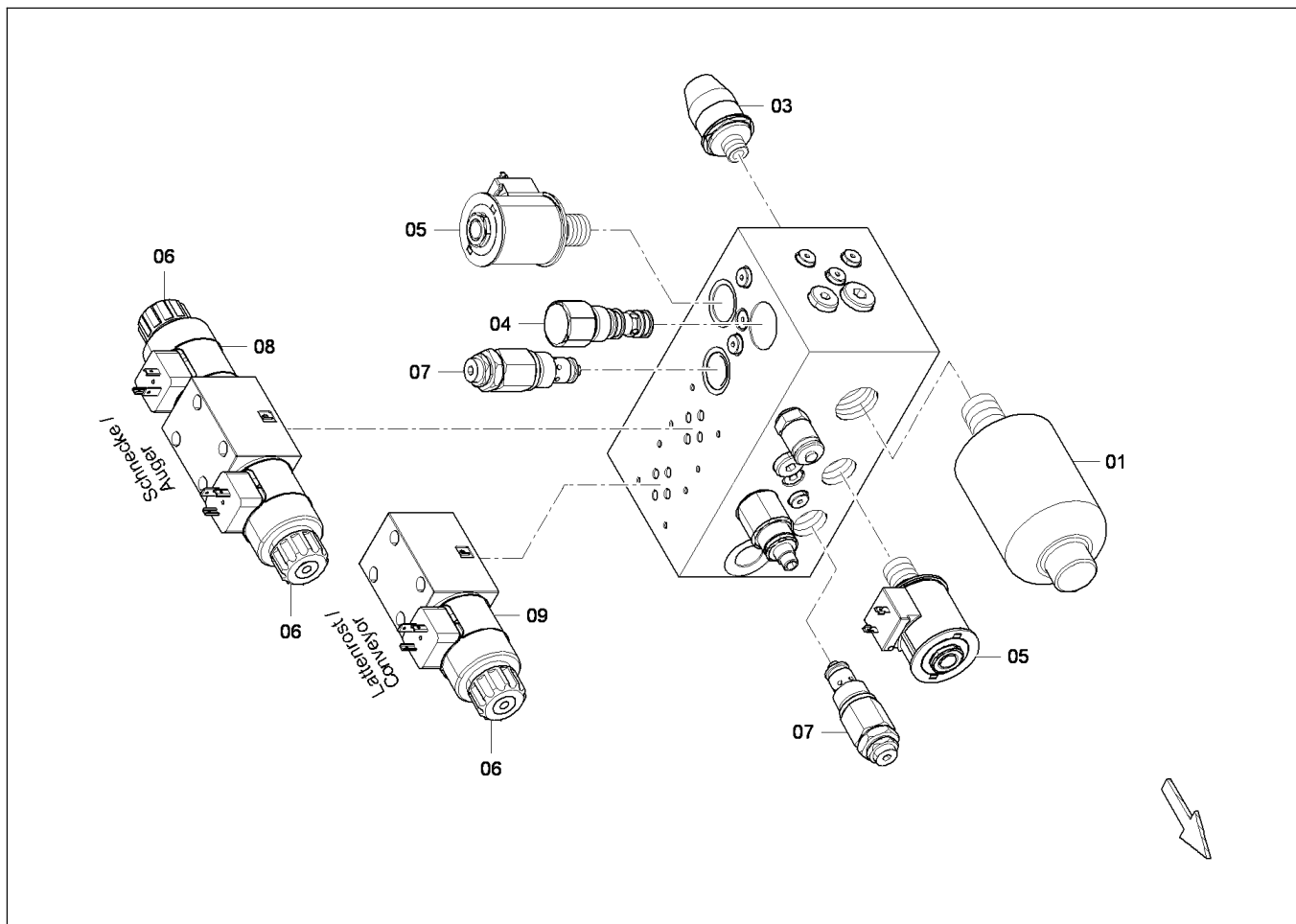
4812007595

Oil drain gear / Ölablass Getriebe

Item Pos.	Part No. Best-Nr.	Qty. Anz.	Description	Beschreibung
1	4749220510	1	Stud	Stutzen
2	D960831701	1	Hose	Schlauch
3	D961358249	1	Locking tappet	Verschlussstueck
4	D977421083	1	Clamp	Schelle
5	4700508025	1	Screw	Schraube
6	D938481006	1	Nut	Mutter



Please check TOC for use of this assembly !
Bitte prüfen Sie das Inhaltsverzeichnis auf Verwendung dieser Baugruppe !

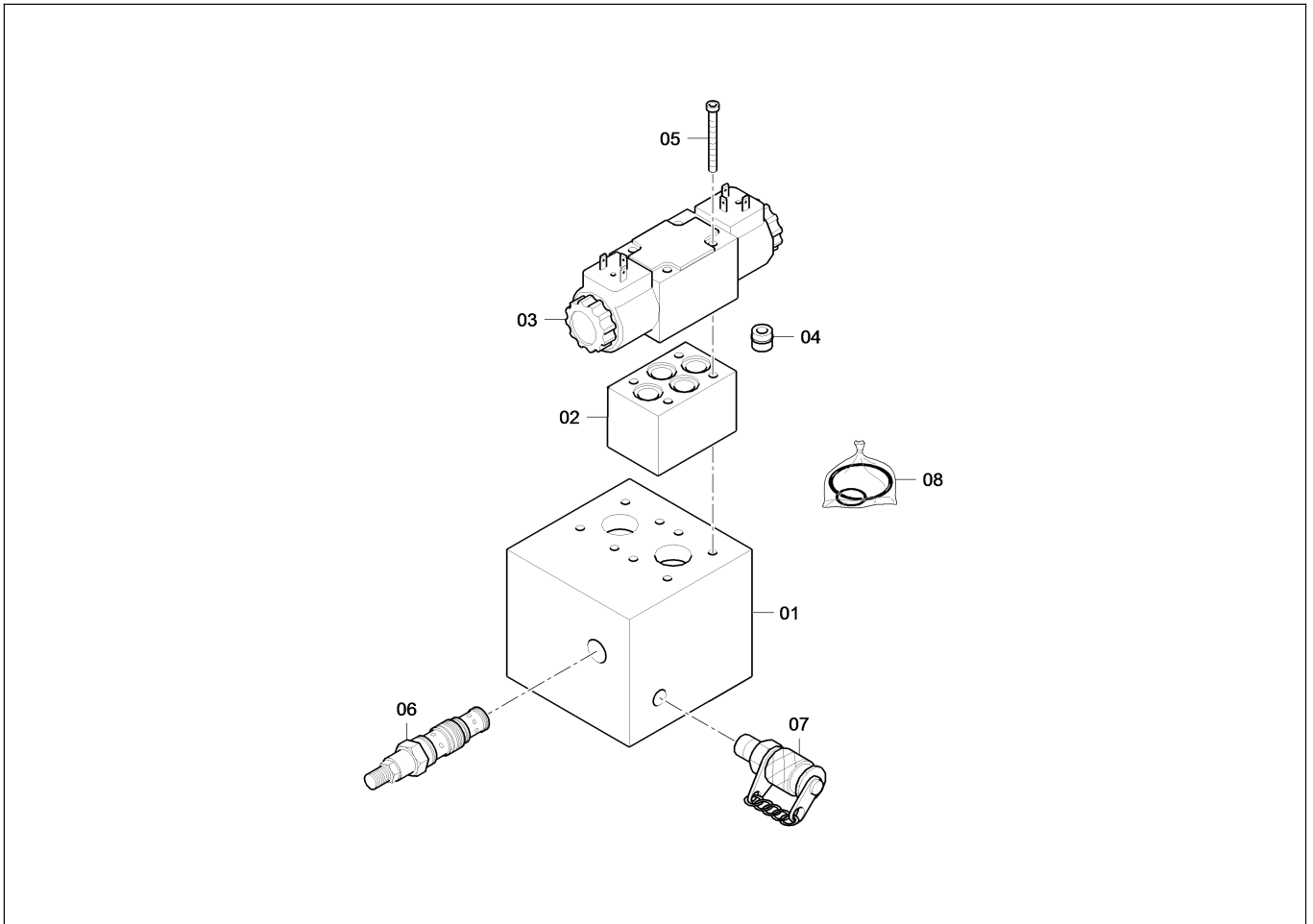


4812045785
Control block / Steuerblock

Item Pos.	Part No. Best-Nr.	Qty. Anz.	Description	Beschreibung
1	D964358602	1	Filter retainer	Filterhalter
_01	D964350868	1	_Filter element	_Filterelement
3	4812007585	1	Differential pressure manometer	Differenzdruckmesser
4	4812044924	1	Valve	Ventil
5	4812005681	1	2/2 way valve	2/2 Wege-Sitzventil
6	4812005676	1	Coil	Magnetspule
7	4812005687	1	Pressure relief valve	Druckbegrenzungsventil
8	D963125339	1	4/3 way valve	4/3 Wegeventil
9	D963125342	1	4/2 way valve	4/2 Wegeventil



Please check TOC for use of this assembly !
Bitte prüfen Sie das Inhaltsverzeichnis auf Verwendung dieser Baugruppe !

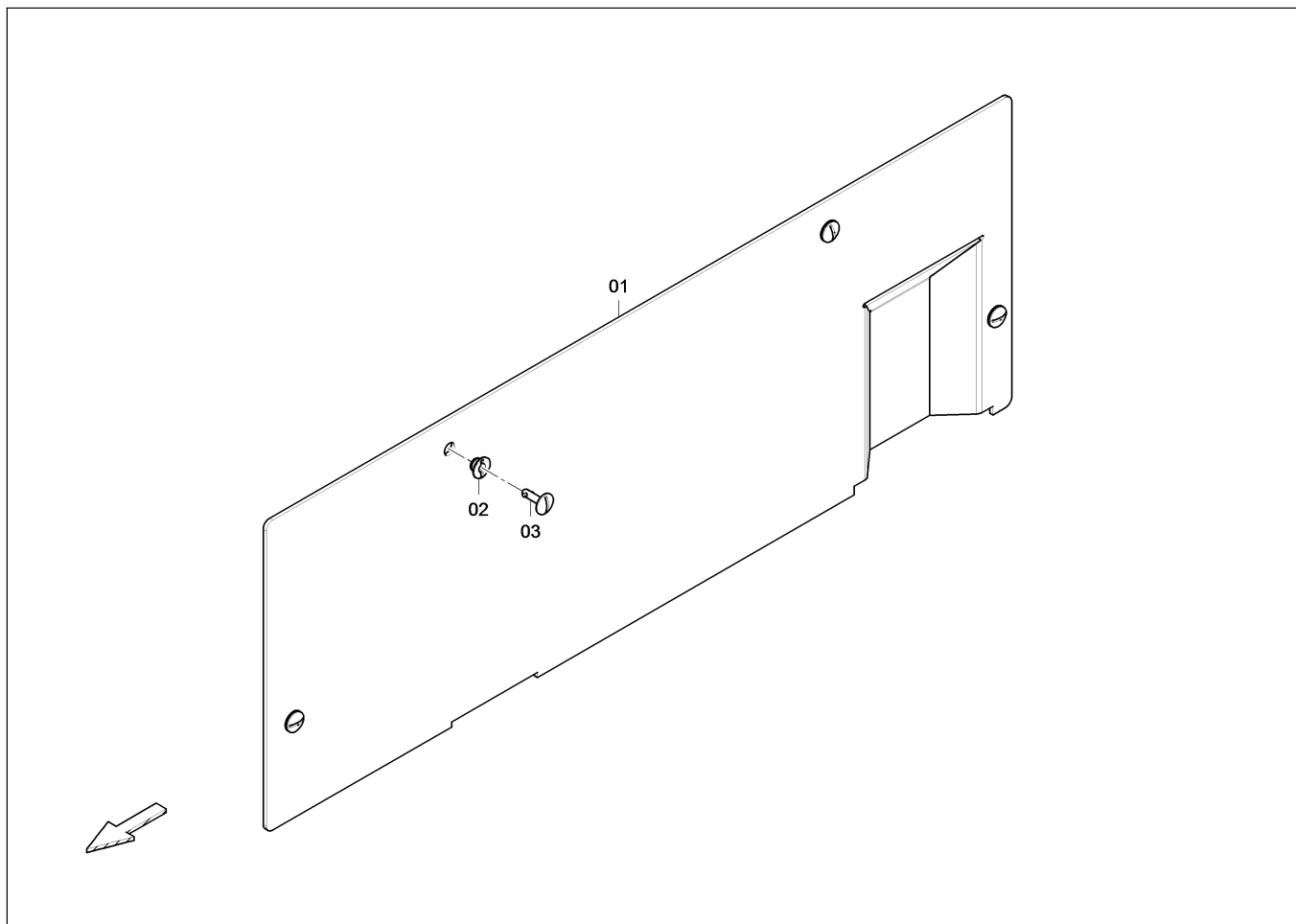


D963176072
Control block / Steuerblock

Item Pos.	Part No. Best-Nr.	Qty. Anz.	Description	Beschreibung
1	D963176040	1	Control block	Steuerblock
2	4812011996	1	Block	Block
3	D963142320	1	Directional spool valve	Wegeventil
4	D963545220	2	Orifice	Blende
5	D937930187	4	Screw	Schraube
6	D963081219	1	Power divider	Stromteiler
7	D961772617	1	Test socket	Messstutzen
8	D963538324	1	Seal kit	Dichtsatz



Please check TOC for use of this assembly !
Bitte prüfen Sie das Inhaltsverzeichnis auf Verwendung dieser Baugruppe !

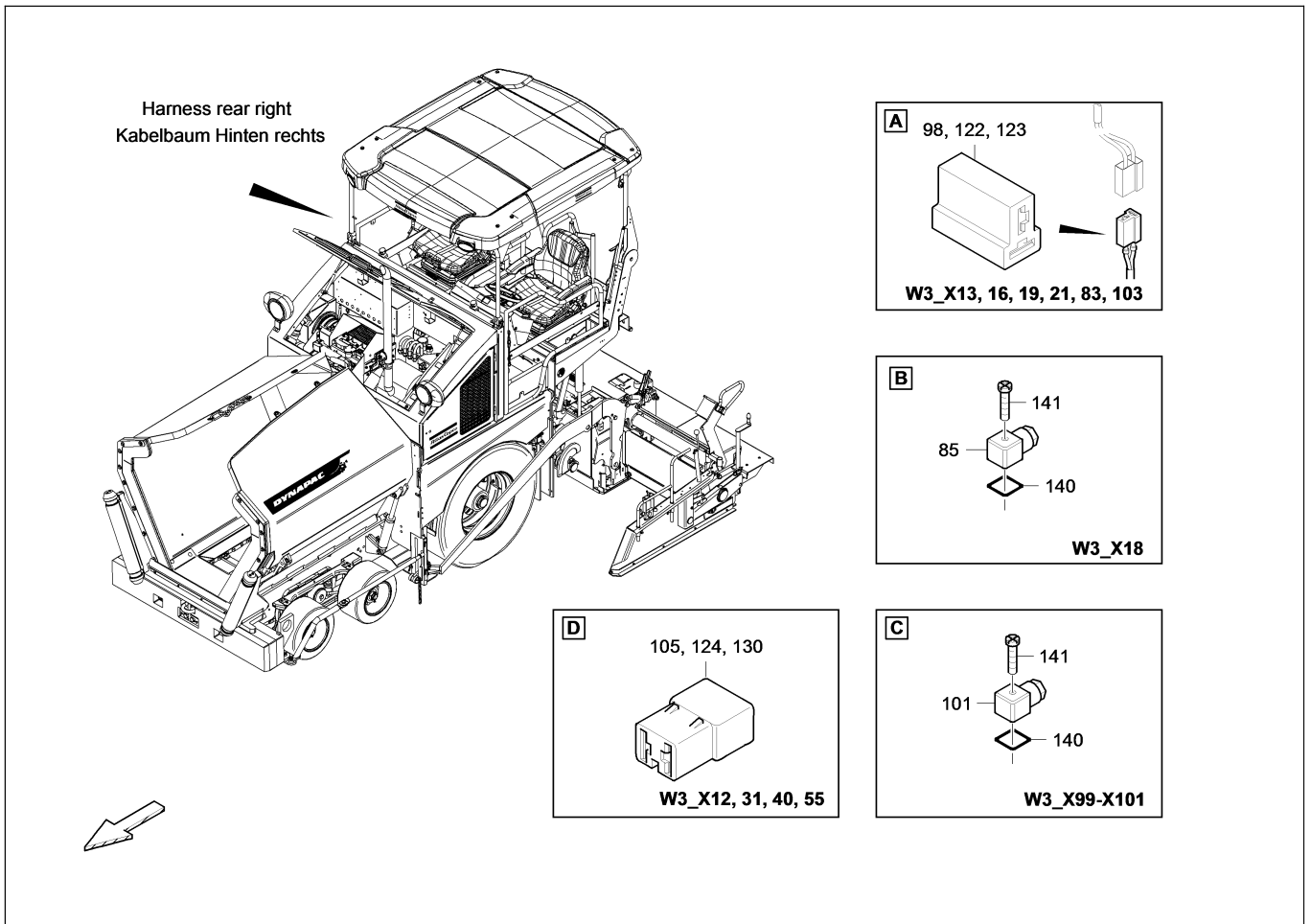


4812005123
Cover / Deckel

Item Pos.	Part No. Best-Nr.	Qty. Anz.	Description	Beschreibung
1	4812005124	1	Cover	Deckel
2	4812009892	4	Lock	Verschluss
3	4812010062	4	Circlip	Sicherungsring



Please check TOC for use of this assembly !
Bitte prüfen Sie das Inhaltsverzeichnis auf Verwendung dieser Baugruppe !

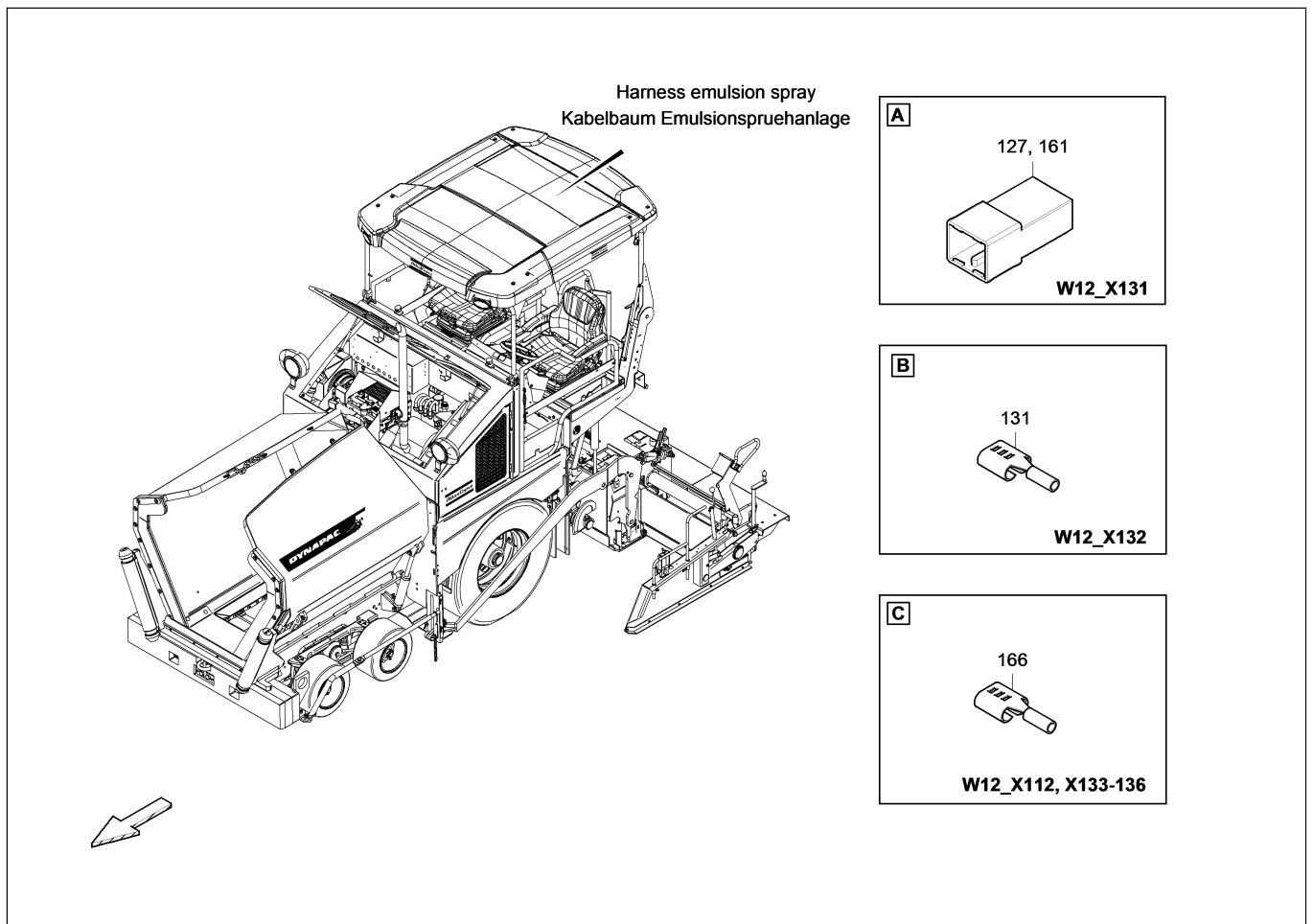


4812005594
Cable harness W3 / Kabelbaum W3

Item Pos.	Part No. Best-Nr.	Qty. Anz.	Description	Beschreibung
85	4812004269	1	Elbow plug	Winkelstecker
98	D977330125	6	Female housing	Steckhuelsingehaeuse
101	4812046691	3	Valve plug	Ventilstecker
105	D977330123	4	Female housing	Steckhuelsingehaeuse
122	4749100268	2	Tab	Flachstecker
123	4812046143	8	Receptacle	Flachsteckhuelse
124	4812046141	2	Receptacle	Flachsteckhuelse
127	D977396215	4	Tab	Flachstecker
128	D977467011	3	Socket	Steckdose
129	D977330127	1	Female housing	Steckhuelsingehaeuse
130	4812046142	4	Receptacle	Flachsteckhuelse
131	4812042732	6	Tab	Flachstecker
133	D977476443	2	Valve plug	Ventilstecker
139	4812035913	3	Label	Schild
140	4812044724	6	Sealing	Dichtung
141	4812045784	6	Screw	Schraube



Please check TOC for use of this assembly !
Bitte prüfen Sie das Inhaltsverzeichnis auf Verwendung dieser Baugruppe !



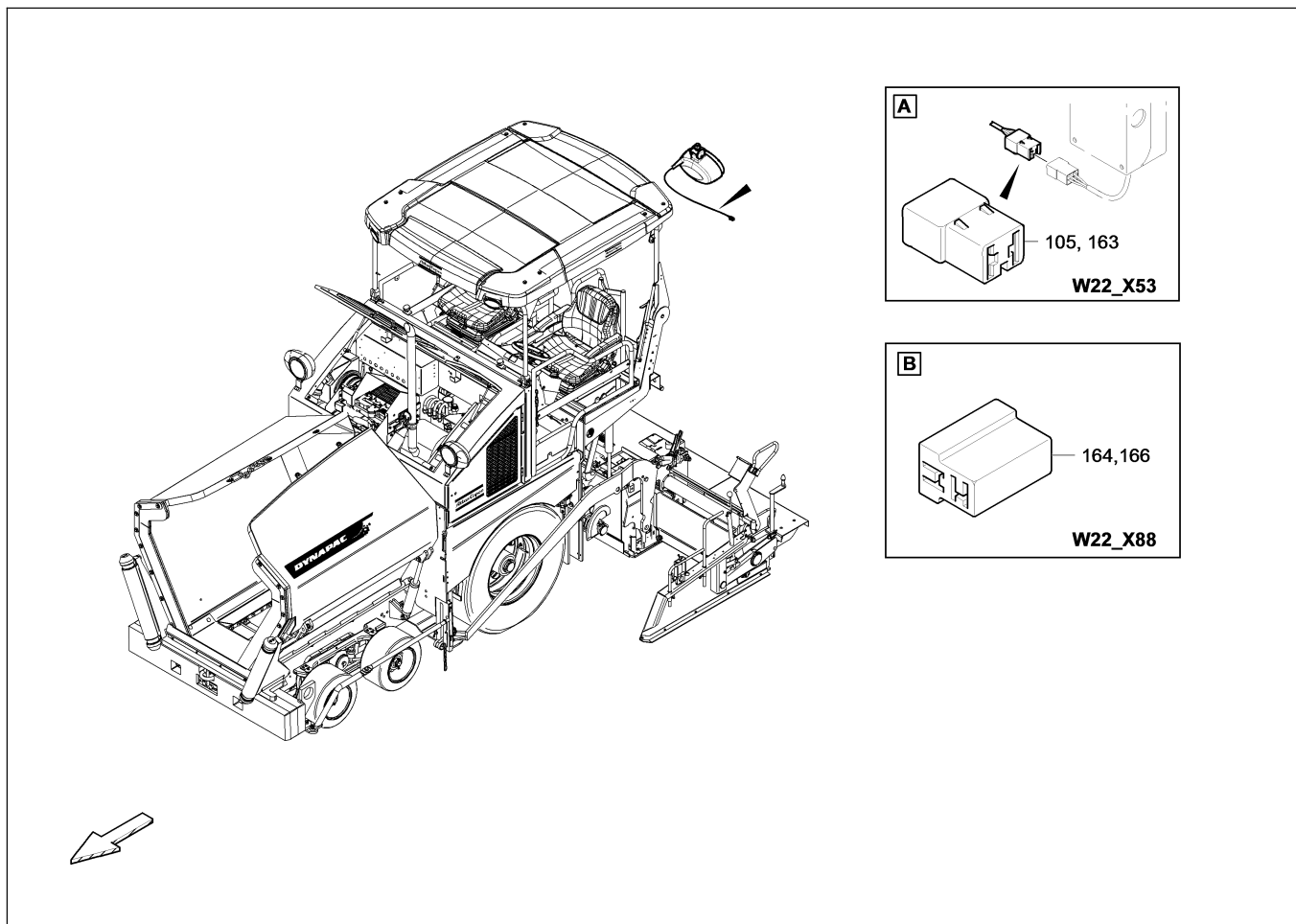
4812005603

Cable harness W12 / Kabelbaum W12

Item Pos.	Part No. Best-Nr.	Qty. Anz.	Description	Beschreibung
127	D977396215	2	Tab	Flachstecker
131	4812042732	1	Tab	Flachstecker
161	D977330124	1	Socket	Steckergehäuse
166	4812047594	5	Receptacle	Flachsteckhülse



Please check TOC for use of this assembly !
Bitte prüfen Sie das Inhaltsverzeichnis auf Verwendung dieser Baugruppe !



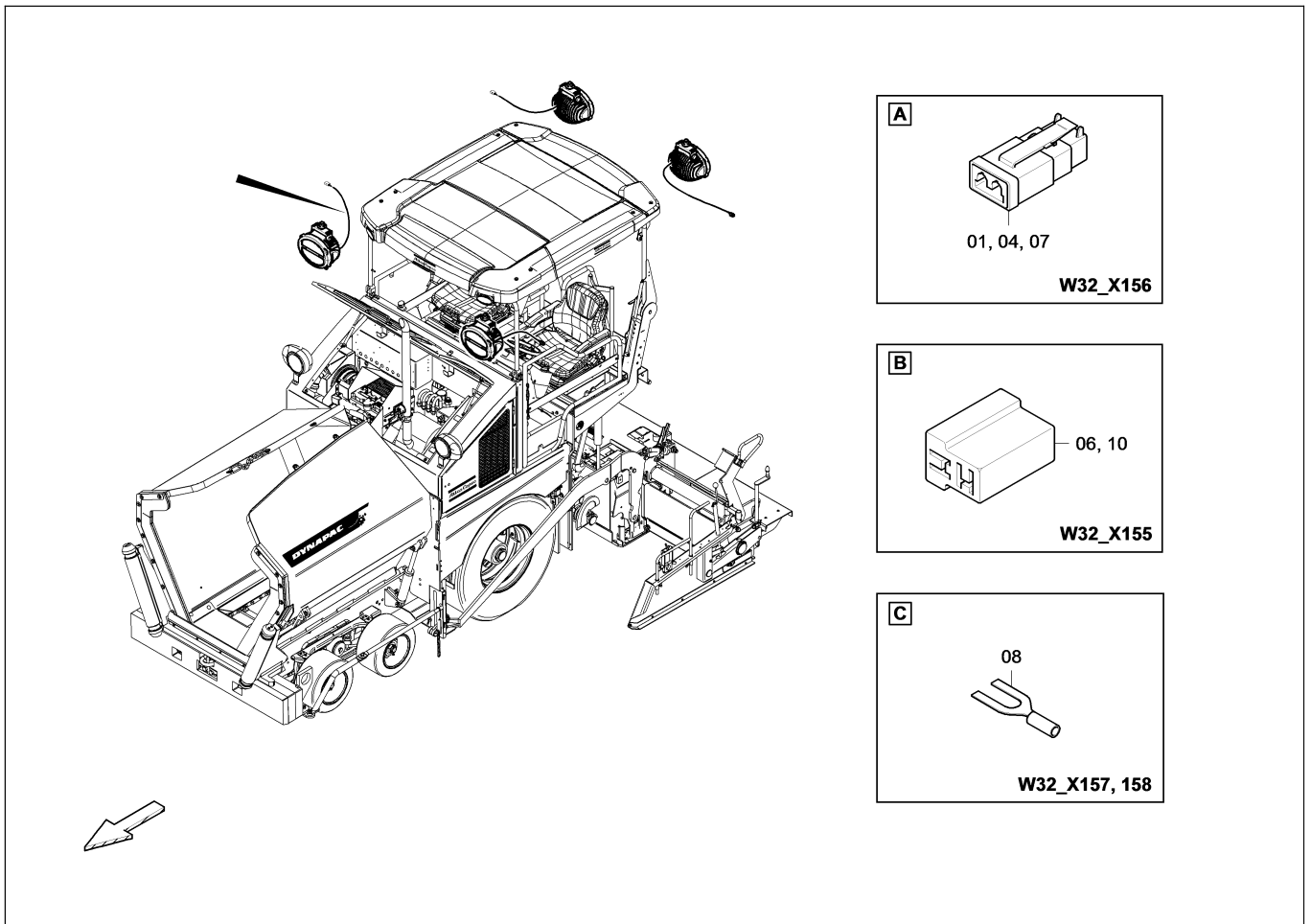
4812005613

Cable harness W22 / Kabelbaum W22

Item Pos.	Part No. Best-Nr.	Qty. Anz.	Description	Beschreibung
105	D977330123	1	Female housing	Steckhuelsengehaeuse
163	D977397117	2	Receptacle	Flachsteckhuelse
164	D977330126	1	Socket	Steckergehaeuse
166	4749100268	2	Tab	Flachstecker



Please check TOC for use of this assembly !
Bitte prüfen Sie das Inhaltsverzeichnis auf Verwendung dieser Baugruppe !



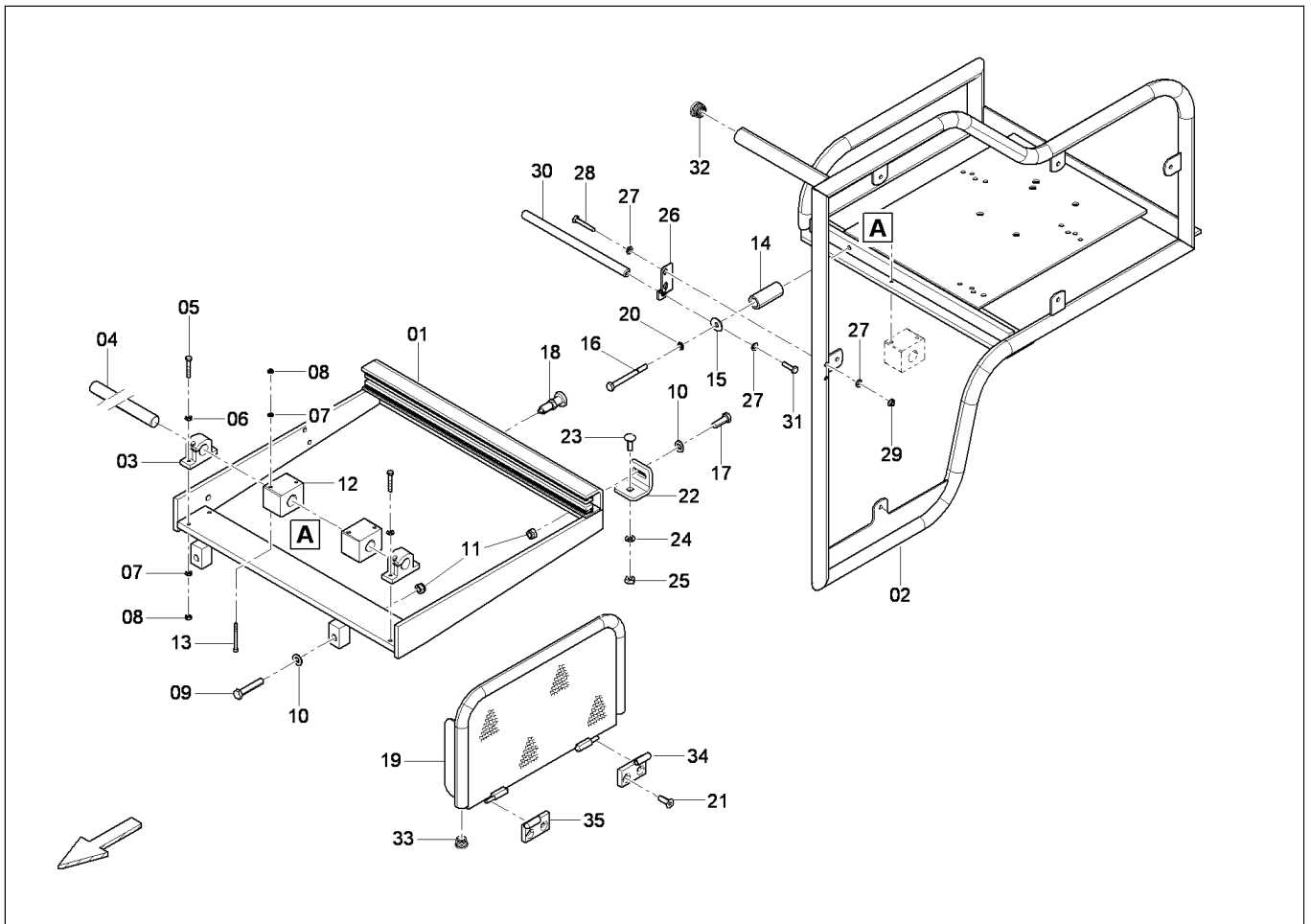
4812007802

Cable harness W32 / Kabelbaum W32

Item Pos.	Part No. Best-Nr.	Qty. Anz.	Description	Beschreibung
1	D977466137	1	Key	Keil
4	D977466144	2	Female contact	Buchsenkontakt
6	D977330304	1	Socket	Steckergehaeuse
7	D977466134	1	Socket shell	Buchsengehaeuse
8	4812006201	2	Cable lug	Kabelschuh
10	4749100268	4	Tab	Flachstecker



Please check TOC for use of this assembly !
Bitte prüfen Sie das Inhaltsverzeichnis auf Verwendung dieser Baugruppe !



4812004265

Seat retainer l.h. moveable / Sitzhalter li. ausziehbar.

Item Pos.	Part No. Best-Nr.	Qty. Anz.	Description	Beschreibung
1	D874115100	1	Console. l.h.	Konsole, li.
2	4812047761	1	Seat support lh	Sitzhalter, li.
3	D930540810	2	Trestle	Bock
4	D930381001	1	Shaft	Welle
5	4700500061	4	Screw	Schraube
6	4700600004	4	Washer	Scheibe
7	4749900080	8	Shake-proof washer	Schnorr-Sicherung
8	4700570004	8	Nut	Mutter
9	4700500121	2	Screw	Schraube
10	4700600009	3	Washer	Scheibe
11	D938481010	3	Nut	Mutter
12	D930229370	2	Support block	Lagerblock
13	4700508085	4	Screw	Schraube
14	4731200670	1	Pipe	Rohr
15	D939570516	1	Washer	Scheibe
16	4700500034	1	Screw	Schraube
17	4700500037	1	Screw	Schraube
18	D930404706	1	Stop bolt	Rastbolzen
19	4812047678	1	Footplate	Trittlech
20	4749900025	1	Washer	Scheibe
21	D939475276	4	Screw	Schraube
22	4812006428	1	Angle	Winkel



**Please check TOC for use of this assembly !
Bitte prüfen Sie das Inhaltsverzeichnis auf Verwendung dieser Baugruppe !**

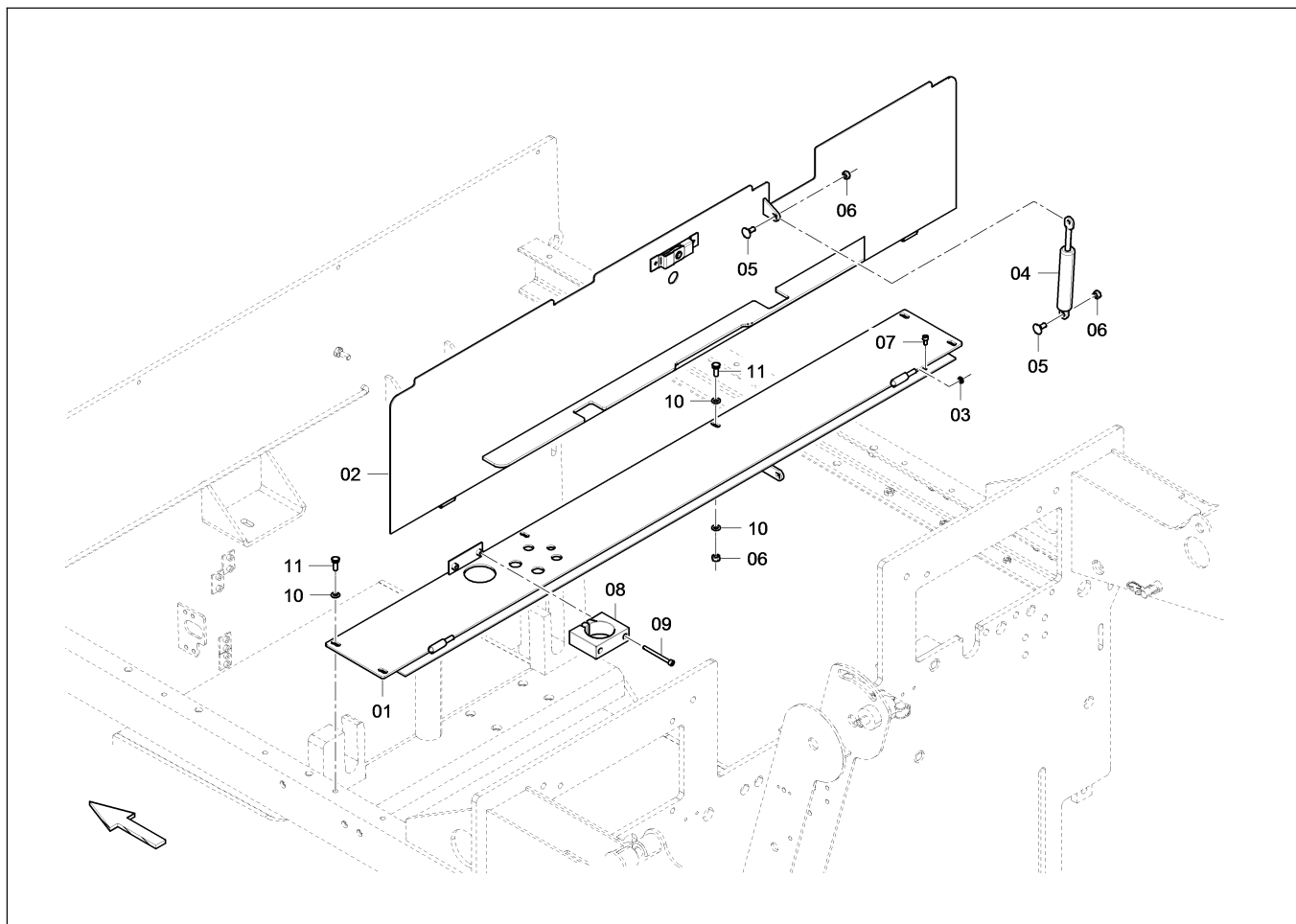
CLICK HERE TO **DOWNLOAD** THE COMPLETE MANUAL

- Thank you very much for reading the preview of the manual.
- You can download the complete manual from: www.heydownloads.com by clicking the link below



- Please note: If there is no response to CLICKING the link, please download this PDF first and then click on it.

CLICK HERE TO **DOWNLOAD** THE COMPLETE MANUAL

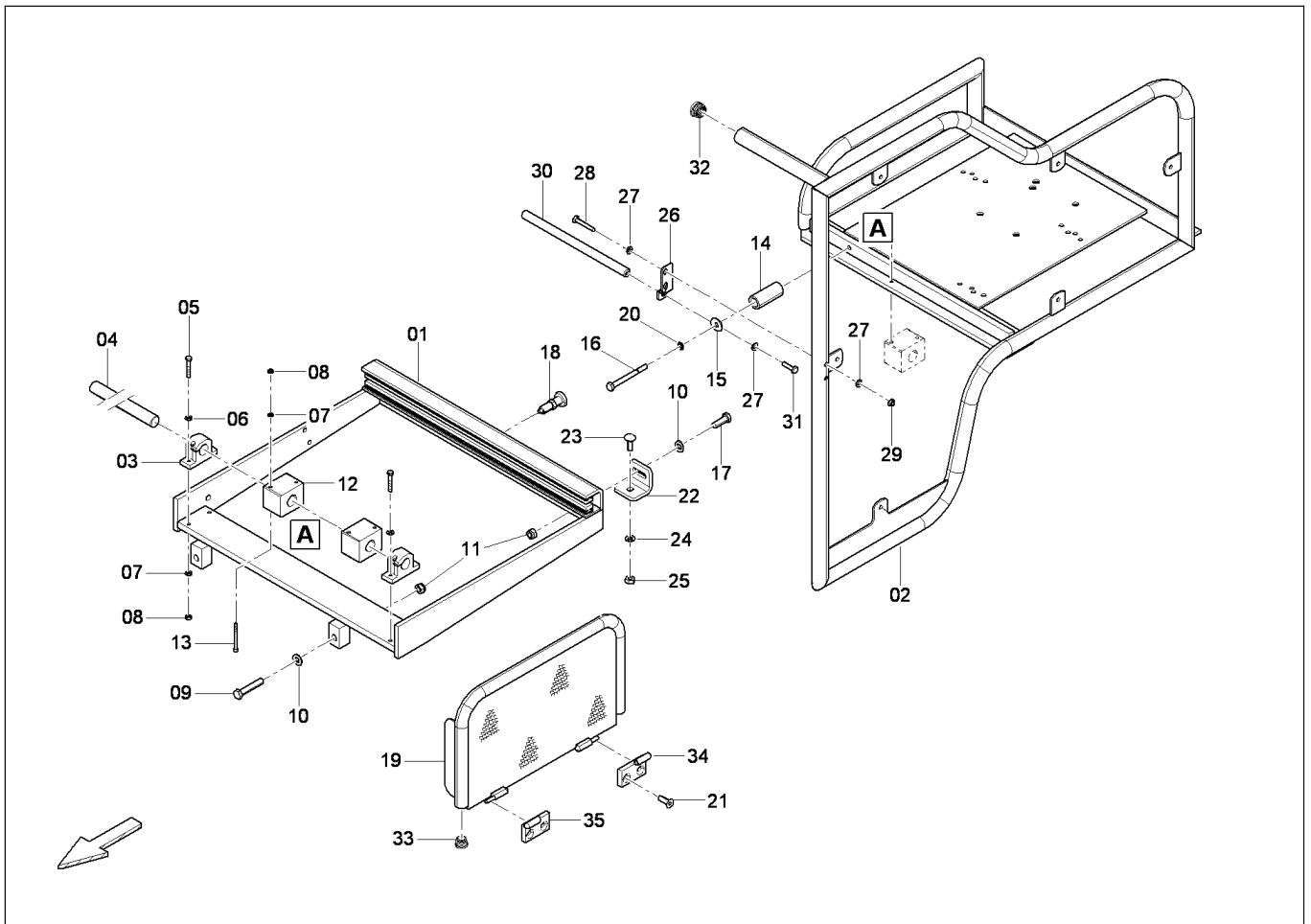


4812047403
Cover / Abdeckung

Item Pos.	Part No. Best-Nr.	Qty. Anz.	Description	Beschreibung
1	4812047376	1	Cover	Abdeckung
2	4812047552	1	Flap	Klappe
3	D930578560	2	Intermediate ring	Zwischenring
4	4749302463	1	Pneumatic spring	Gasdruckfeder
5	D937626269	2	Screw	Schraube
6	4749900428	4	Nut	Mutter
7	4700508001	1	Screw	Schraube
8	D930429190	1	Pipe clamp	Rohrschelle
9	4700508070	2	Screw	Schraube
10	4700600006	8	Washer	Scheibe
11	4700500053	6	Screw	Schraube



Please check TOC for use of this assembly !
Bitte prüfen Sie das Inhaltsverzeichnis auf Verwendung dieser Baugruppe !



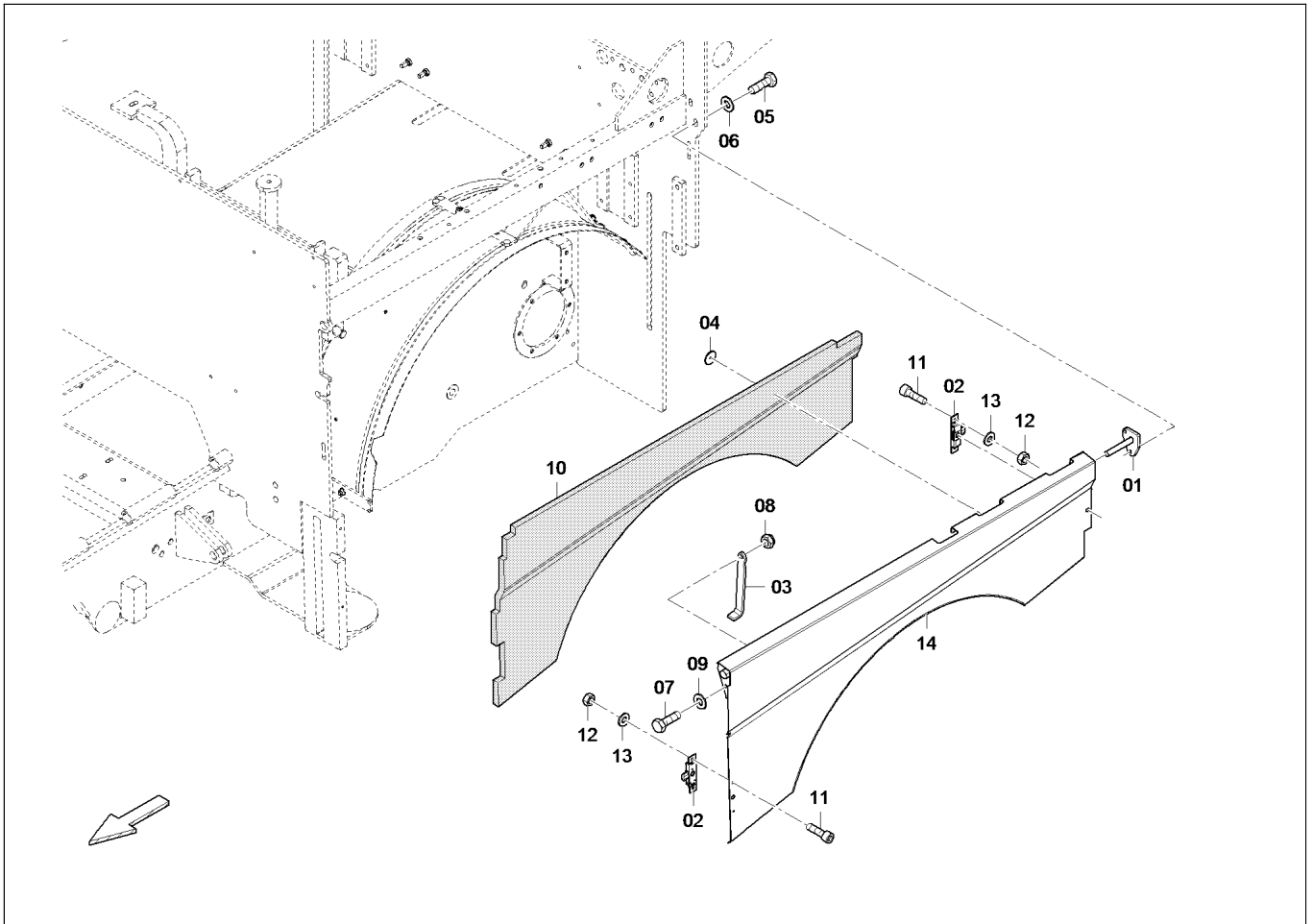
4812004265

Seat retainer l.h. moveable / Sitzhalter li. ausziehbar.

Item Pos.	Part No. Best-Nr.	Qty. Anz.	Description	Beschreibung
23	D937626377	1	Screw	Schraube
24	4749901108	1	Washer	Scheibe
25	D938480509	1	Nut	Mutter
26	4812225856	1	Mounting plate	Anschraubplatte
27	4700600006	5	Washer	Scheibe
28	4700500025	2	Screw	Schraube
29	4749900428	2	Nut	Mutter
30	4812225861	1	Guide pipe	Fuehrungsrohr
31	4700500138	1	Screw	Schraube
32	4812008244	1	Plug	Stopfen
33	4749302737	2	Plug	Stopfen
34	D864114710	1	Retainer, r.h.	Halter, re.
35	D864114715	1	Retainer, l.h.	Halter, li.



**Please check TOC for use of this assembly !
Bitte prüfen Sie das Inhaltsverzeichnis auf Verwendung dieser Baugruppe !**

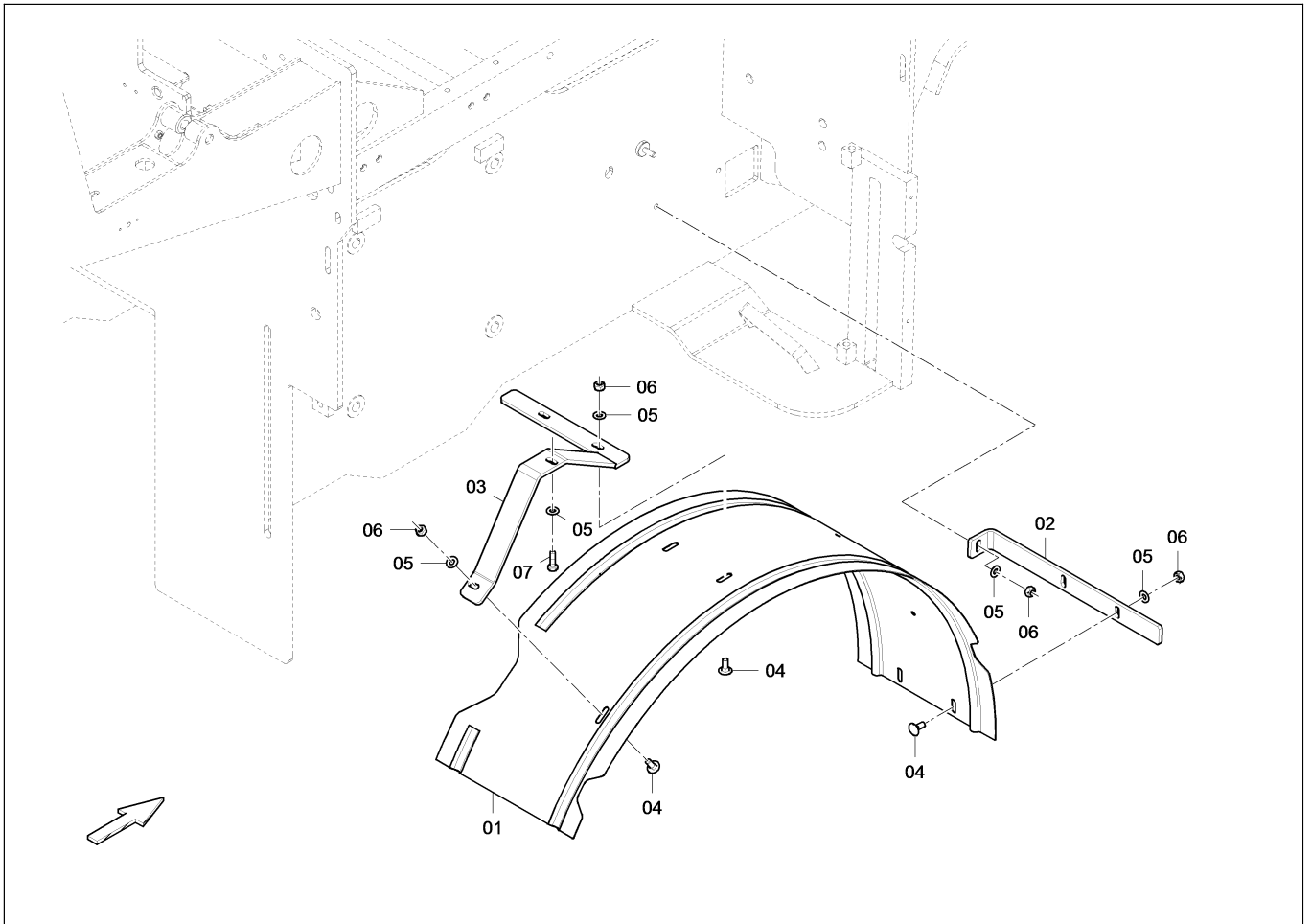


4812046525
Side flap, l.h. / Seitenklappe, li.

Item Pos.	Part No. Best-Nr.	Qty. Anz.	Description	Beschreibung
1	4812006192	1	Retainer, l.h.	Halter, li.
2	D930579800	2	Latch	Zungenschloss
3	4730015411	1	Safety bow	Sicherungsboegel
4	4749301479	6	Clip	Clip
5	4700500051	2	Screw	Schraube
6	4700600009	2	Washer	Scheibe
7	4700500029	1	Screw	Schraube
8	D938481009	1	Nut	Mutter
9	4749901108	1	Washer	Scheibe
10	D874111805	1	Insulating board	Daemmplatte
11	D939390113	4	Screw	Schraube
12	4700570003	4	Nut	Mutter
13	4749900144	4	Washer	Scheibe
14	4812045976	1	Side flap, l.h.	Seitenklappe, li.



Please check TOC for use of this assembly !
 Bitte prüfen Sie das Inhaltsverzeichnis auf Verwendung dieser Baugruppe !



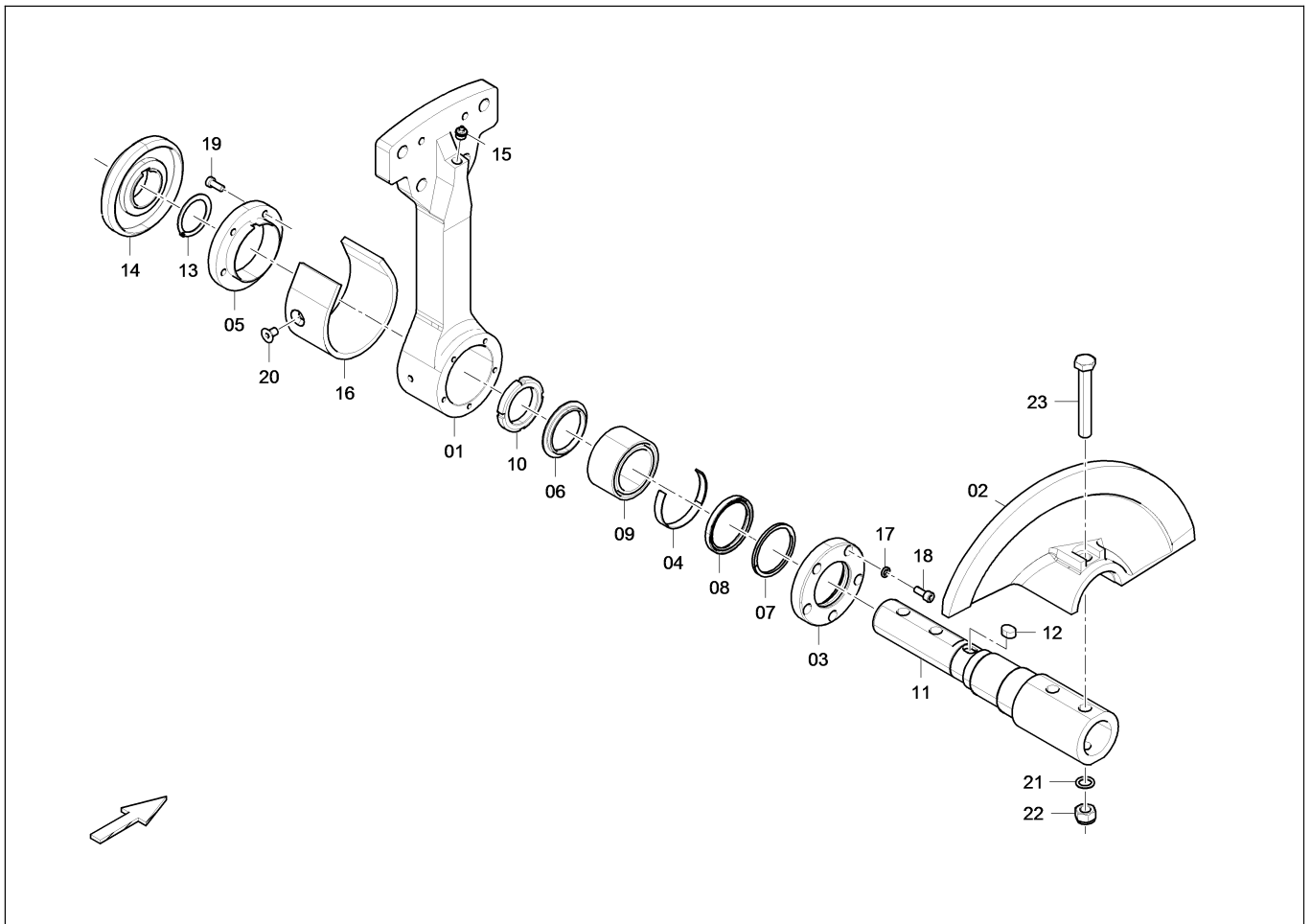
4812004285

Wheel cover, r.h. / Radabdeckung, re.

Item Pos.	Part No. Best-Nr.	Qty. Anz.	Description	Beschreibung
1	D874113103	1	Wheel cover	Radabdeckung
2	4812004266	1	Retainer	Halter
3	4812004275	1	Retainer, r.h.	Halter, re.
4	D937620376	5	Screw	Schraube
5	4812027063	7	Washer	Scheibe
6	D938481009	6	Nut	Mutter
7	D938167708	1	Screw	Schraube



Please check TOC for use of this assembly !
Bitte prüfen Sie das Inhaltsverzeichnis auf Verwendung dieser Baugruppe !

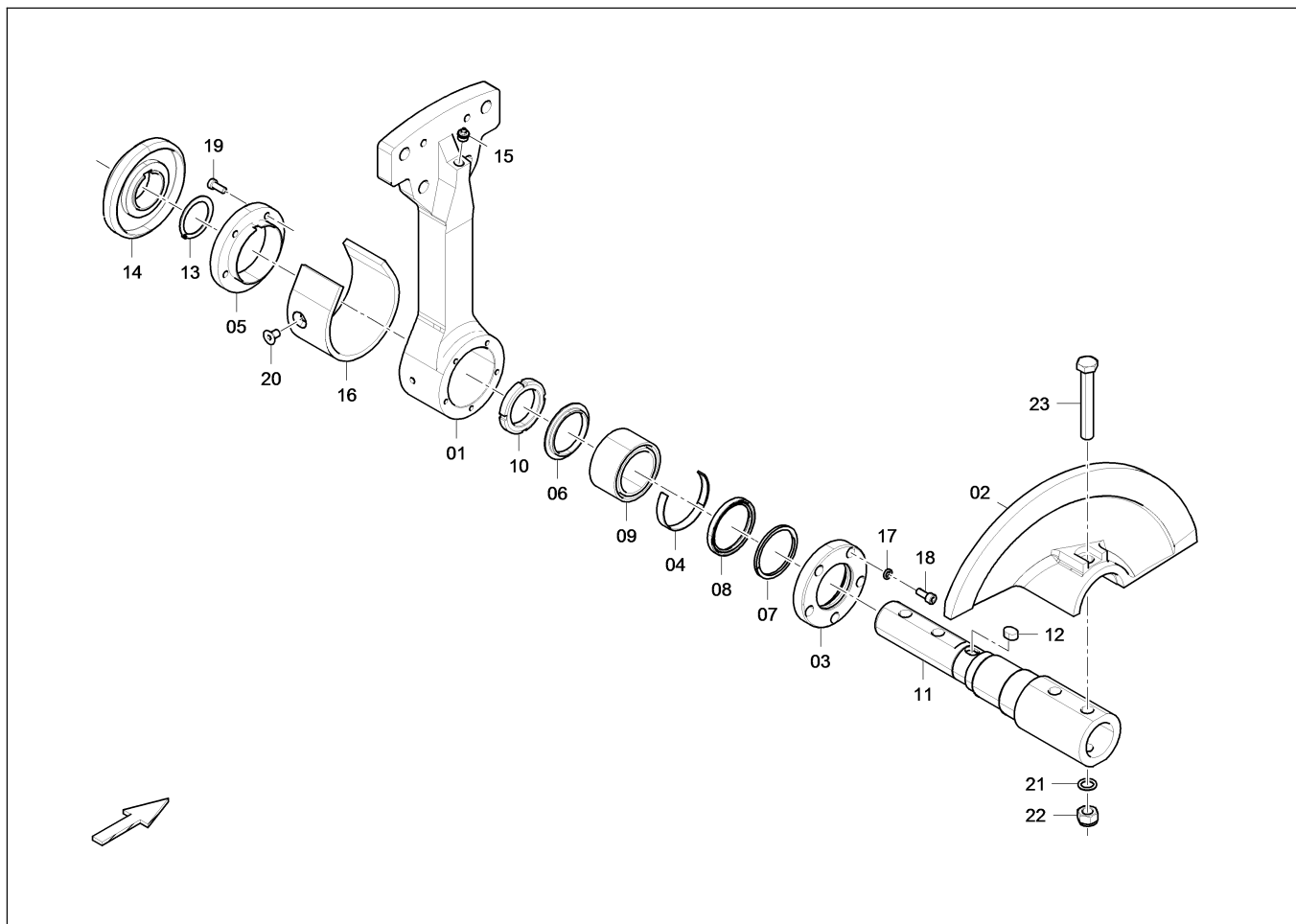


D874182300
Outer support / Aussenlager

Item Pos.	Part No. Best-Nr.	Qty. Anz.	Description	Beschreibung
1	D438080305	1	Retainer housing	Lagergehaeuse
_01	4730008221	1	_ Shim plates	_ Passbleche
__01	4732301878	1	__ Shim plate	__ Passblech
__02	4732301879	1	__ Shim plate	__ Passblech
__03	4732301403	1	__ Shim plate	__ Passblech
__04	4732300134	1	__ Shim plate	__ Passblech
2	D874182301	1	Auger wings	Schneckenfluegel
3	D438080303	1	Thrust washer	Druckscheibe
4	D438080306	1	Thrust collar	Druckring
5	D438081202	1	Washer	Scheibe
6	D438080304	1	Washer	Scheibe
7	D390000021	1	Sealing	Dichtstreifen
8	D936654211	1	Seal ring	Dichtring
9	D935225782	1	Carb bearing	Carblager
10	D930550040	1	Nut	Mutter
11	D874182201	1	Bearing shaft	Lagerwelle
12	D931701308	1	Feather key	Passfeder
13	D936003190	1	Circlip	Sicherungsring
14	D874181002	1	Thrust washer	Druckscheibe
15	4749300090	1	Grease nipple	Schmiernippel
16	4738000726	1	Sleeve	Huelse
17	4749901806	5	Washer	Scheibe



Please check TOC for use of this assembly !
Bitte prüfen Sie das Inhaltsverzeichnis auf Verwendung dieser Baugruppe !

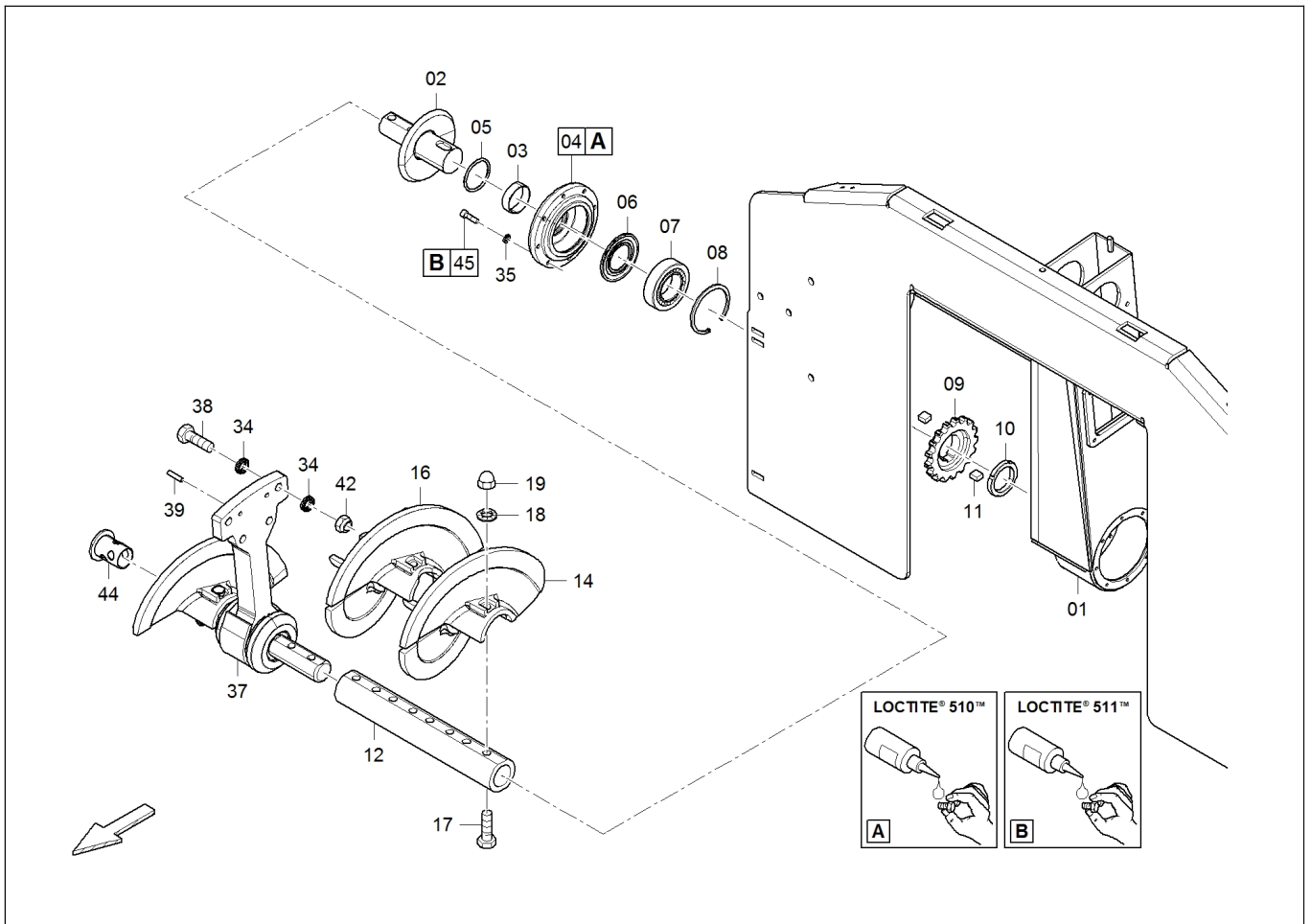


D874182300
Outer support / Aussenlager

Item Pos.	Part No. Best-Nr.	Qty. Anz.	Description	Beschreibung
1	D438080305	1	Retainer housing	Lagergehaeuse
_01	4730008221	1	_ Shim plates	_ Passbleche
__01	4732301878	1	__ Shim plate	__ Passblech
__02	4732301879	1	__ Shim plate	__ Passblech
__03	4732301403	1	__ Shim plate	__ Passblech
__04	4732300134	1	__ Shim plate	__ Passblech
2	D874182301	1	Auger wings	Schneckenfluegel
3	D438080303	1	Thrust washer	Druckscheibe
4	D438080306	1	Thrust collar	Druckring
5	D438081202	1	Washer	Scheibe
6	D438080304	1	Washer	Scheibe
7	D390000021	1	Sealing	Dichtstreifen
8	D936654211	1	Seal ring	Dichtring
9	D935225782	1	Carb bearing	Carblager
10	D930550040	1	Nut	Mutter
11	D874182201	1	Bearing shaft	Lagerwelle
12	D931701308	1	Feather key	Passfeder
13	D936003190	1	Circlip	Sicherungsring
14	D874181002	1	Thrust washer	Druckscheibe
15	4749300090	1	Grease nipple	Schmiernippel
16	4738000726	1	Sleeve	Huelse
17	4749901806	5	Washer	Scheibe



Please check TOC for use of this assembly !
Bitte prüfen Sie das Inhaltsverzeichnis auf Verwendung dieser Baugruppe !



4812046086
Auger box / Schneckenkasten

Item Pos.	Part No. Best-Nr.	Qty. Anz.	Description	Beschreibung
23	4749400144	2	Chain	Kette
24	4730010518	2	Motor plate	Motorplatte
25	4730010522	2	Sprocket	Kettenrad
26	D966057399	2	Hydraulic motor	Hydraulikmotor
27	4700508031	8	Screw	Schraube
28	4700500051	6	Screw	Schraube
29	D874180304	1	Cover	Deckel
30	4749901808	2	Washer	Scheibe
31	D874181100	1	Vertical adjustment, l.h.	Hoehenverstellung, li.
32	D874181104	1	Vertical adjustment, r.h.	Hoehenverstellung, re.
33	D938150871	4	Screw	Schraube
34	4749901809	24	Washer	Scheibe
35	4749901806	24	Washer	Scheibe
36	D874182200	1	Outer support	Aussenlager
37	D874182300	1	Outer support	Aussenlager
38	D938165874	8	Screw	Schraube
39	D931501324	4	Dowel pin	Spannstift
40	4749901420	2	Threaded pin	Gewindestift
41	D874182008	1	Sealing	Dichtung
42	4700570008	12	Nut	Mutter
43	4730011019	2	Sealing	Dichtung
44	4730005778	2	Plug	Stopfen



Please check TOC for use of this assembly !
Bitte prüfen Sie das Inhaltsverzeichnis auf Verwendung dieser Baugruppe !



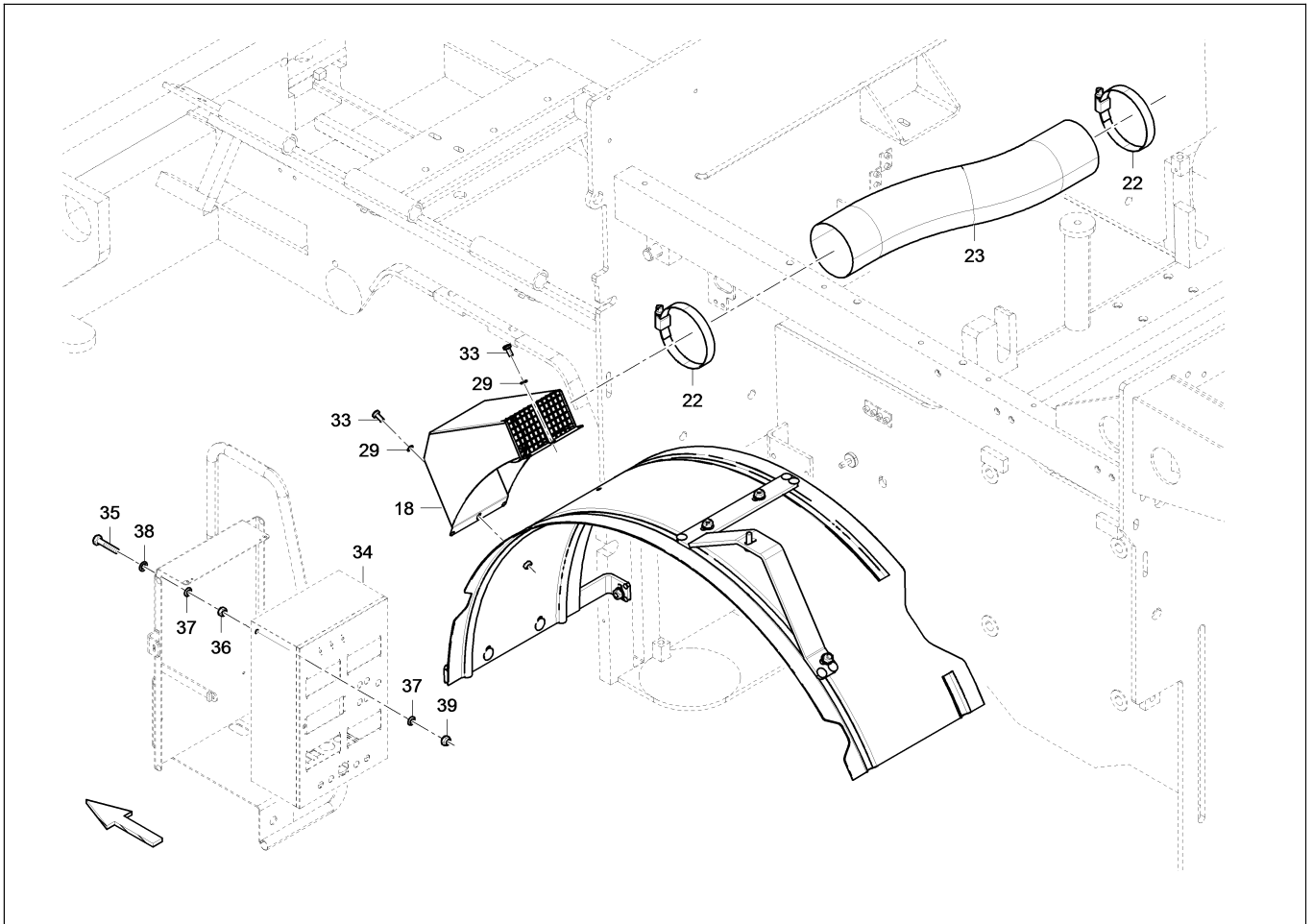
4812038453

Infrared thermometer / Infrarotthermometer

Item Pos.	Part No. Best-Nr.	Qty. Anz.	Description	Beschreibung
1	4812038453	1	Infrared thermometer	Infrarotthermometer



Please check TOC for use of this assembly !
Bitte prüfen Sie das Inhaltsverzeichnis auf Verwendung dieser Baugruppe !



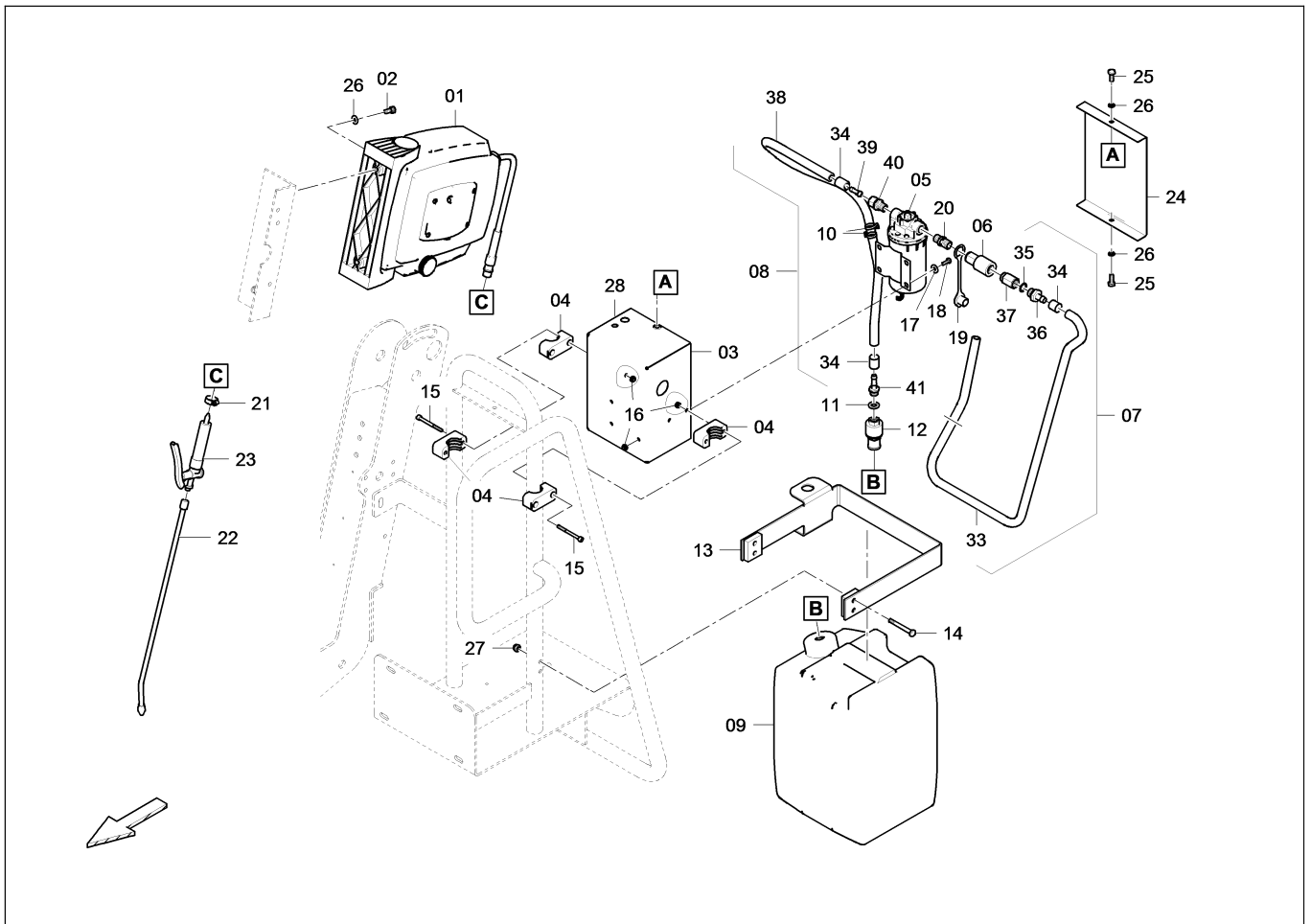
4812004524

Generator 8,5 KVA / Generator 8,5 KVA

Item Pos.	Part No. Best-Nr.	Qty. Anz.	Description	Beschreibung
23	D392400051	1	Spiral screw	Spiralschlauch
24	4700500161	8	Screw	Schraube
25	D939570022	4	Washer	Scheibe
26	4749300005	1	Clamp	Stauffschelle
27	D937930228	1	Screw	Schraube
28	4749302610	1	Cleat x m	Kantenschutzprofil x m
29	4749900161	2	Shake-proof washer	Schnorr-Sicherung
30	4700600006	2	Washer	Scheibe
33	4700500019	2	Screw	Schraube
34	4812006509	1	Control box 33 KVA	Schaltschrank 33 KVA
35	4700500021	4	Hex. screw	Sechskantschraube
36	4700570005	4	Nut	Mutter
37	4749900161	8	Shake-proof washer	Schnorr-Sicherung
38	4700600006	4	Washer	Scheibe
39	D938480508	4	Nut	Mutter



Please check TOC for use of this assembly !
Bitte prüfen Sie das Inhaltsverzeichnis auf Verwendung dieser Baugruppe !



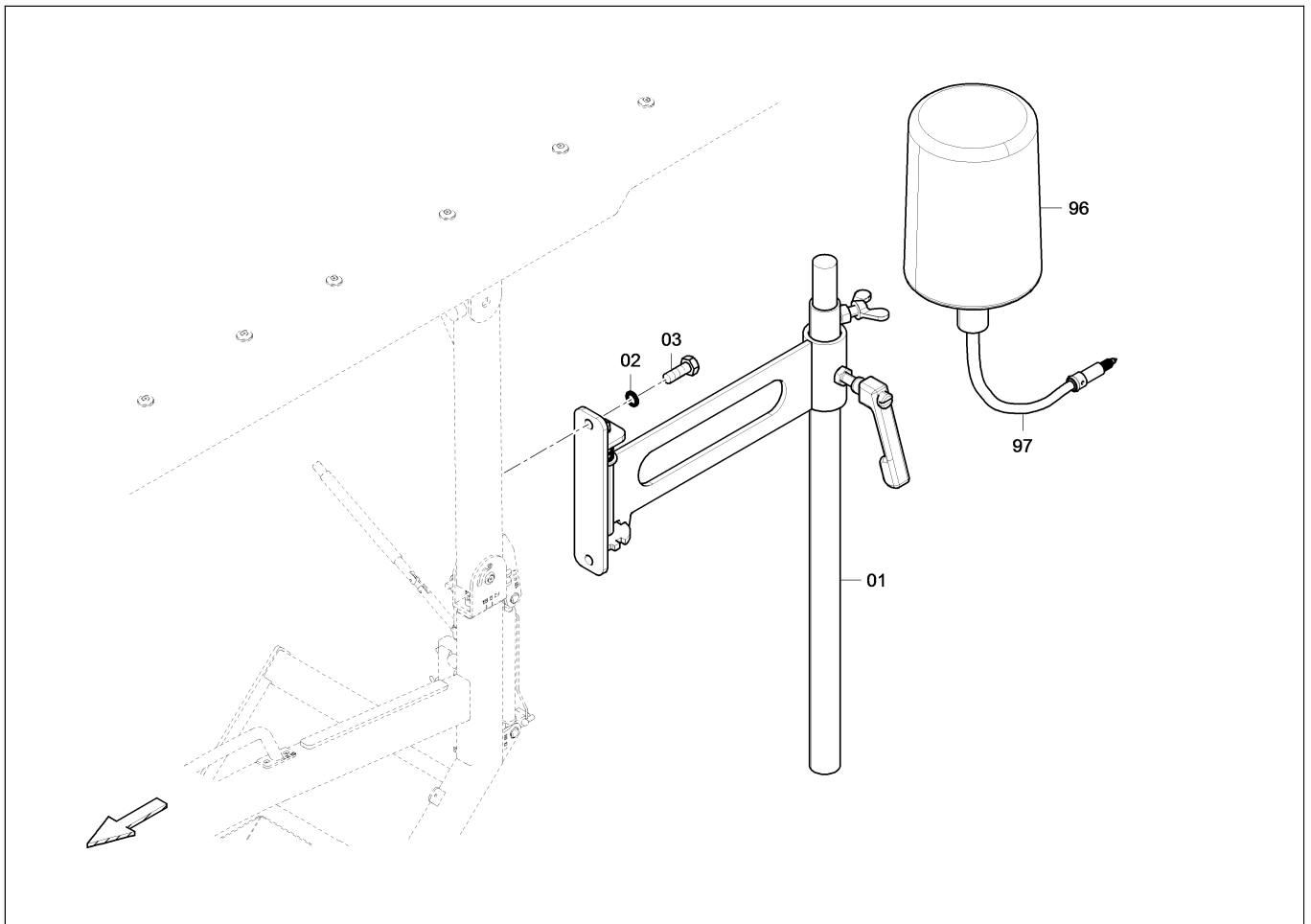
4812008374

Emulsion spray system / Emulsionspruehanlage

Item Pos.	Part No. Best-Nr.	Qty. Anz.	Description	Beschreibung
_01	D956192420	1	_Nozzle	_Duese
23	D956168654	1	Valve	Ventil
24	D874173401	1	Cover	Deckel
25	4700500053	2	Screw	Schraube
26	4749901806	4	Washer	Scheibe
27	D938481008	4	Nut	Mutter
28	4812004767	1	Electric emulsion spray system	Elektrik Emulsionspruehanlage
33	D930667500	1	Hose x m	Schlauch x m
34	D953502699	3	Hose cap	Schlauchkappe
35	D932206067	1	O-ring	O-Ring
36	D935555248	1	Flat hose nipple	Schlauchnippel
37	D933539226	1	Coupling plug	Kupplungsstecker
38	D930667500	1	Hose x m	Schlauch x m
39	4700665404	1	Sealing cone	Dichtkegel
40	D961353053	1	Stud	Stutzen
41	D930450202	1	Hose coupling	Schlauchanschluss



Please check TOC for use of this assembly !
Bitte prüfen Sie das Inhaltsverzeichnis auf Verwendung dieser Baugruppe !



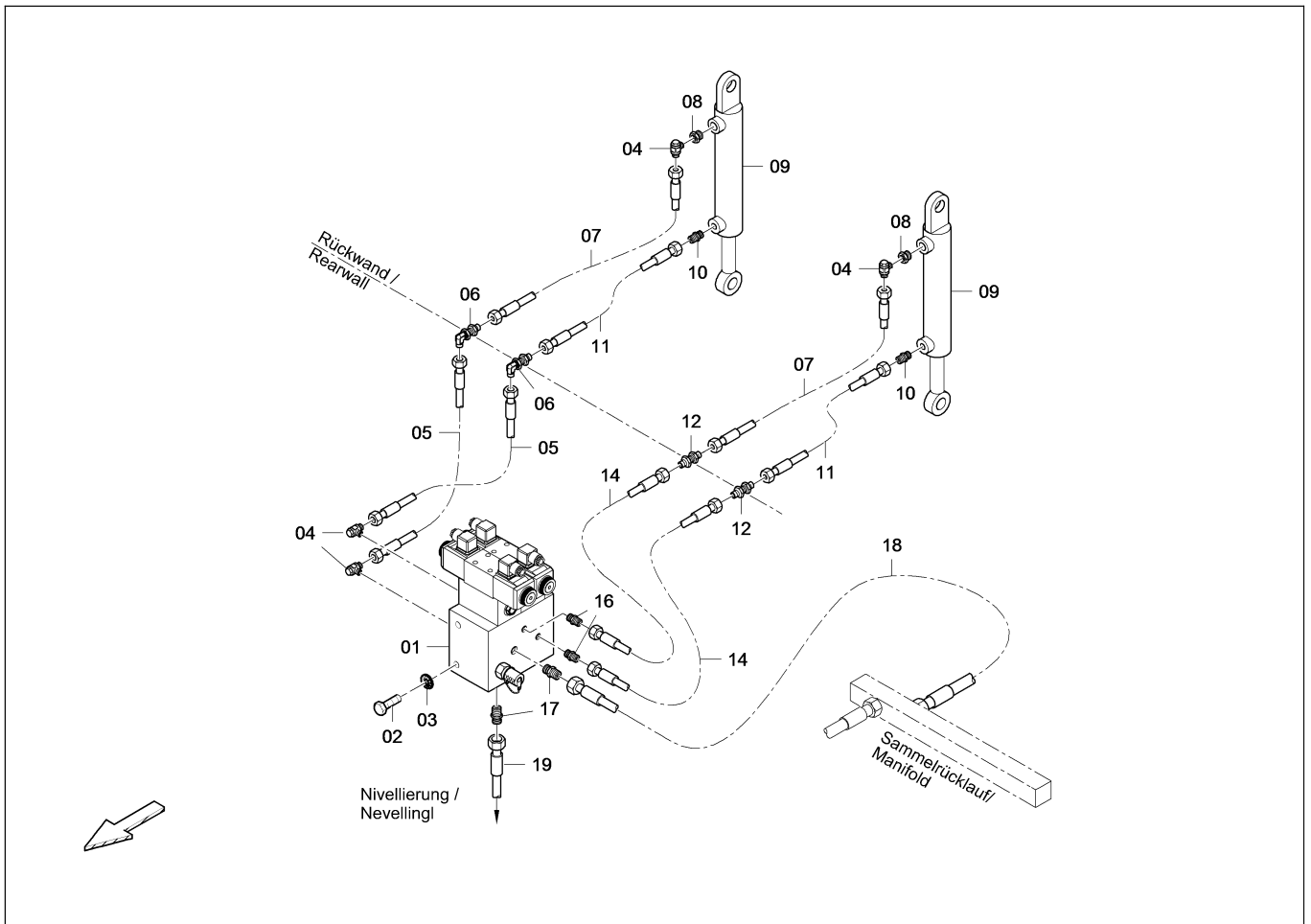
4812004768

Electric rotaflare light / Elektrik Rundumleuchte

Item Pos.	Part No. Best-Nr.	Qty. Anz.	Description	Beschreibung
1	4812005715	1	Retainer	Halter
2	D939776113	2	Washer	Scheibe
3	4700500021	2	Hex. screw	Sechskantschraube
96	4749140026	1	Rotaflare light	Rundumleuchte
_01	D977335101	1	_Bulb	_Gluehlampe
97	4812004752	1	Cable harness W13	Kabelbaum W13



Please check TOC for use of this assembly !
Bitte prüfen Sie das Inhaltsverzeichnis auf Verwendung dieser Baugruppe !



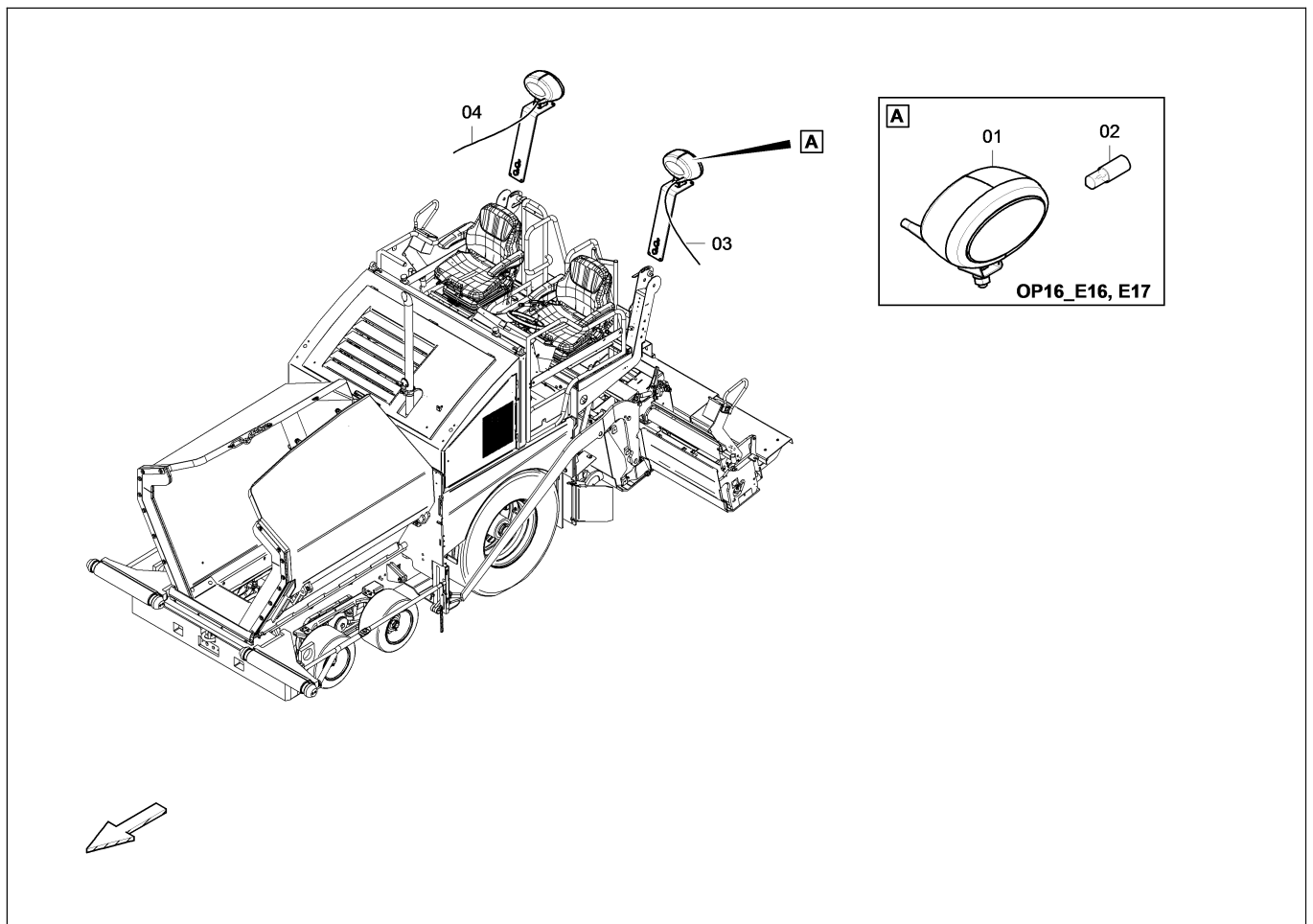
4812006407

Hydraulic, auger / Hydraulik, Schnecke

Item Pos.	Part No. Best-Nr.	Qty. Anz.	Description	Beschreibung
1	D963176072	1	Control block	Steuerblock
2	4700500053	2	Screw	Schraube
3	4749901806	2	Washer	Scheibe
4	4749220739	4	Stud	Stutzen
5	D960822853	2	Hose	Schlauch
6	4749220648	2	Elbow socket	Winkelstutzen
7	4812010333	2	Hose	Schlauch
8	4749301402	2	Screwing	Verschraubung
9	4812001910	2	Hydraulic cylinder	Hydraulikzylinder
10	4749220500	2	Male connector	Gerader Einschraubstutzen
11	4812010337	2	Hose	Schlauch
12	4749220681	2	Straight bulkhead coupling	Gerade Schottverschraubung
14	D960822575	2	Hose	Schlauch
16	4749220505	2	Male connector	Gerader Einschraubstutzen
17	4749220686	2	Male connector	Gerader Einschraubstutzen
18	D960832449		Hose	Schlauch
19	D874092501	1	Pipeline	Rohrleitung



**Please check TOC for use of this assembly !
Bitte prüfen Sie das Inhaltsverzeichnis auf Verwendung dieser Baugruppe !**

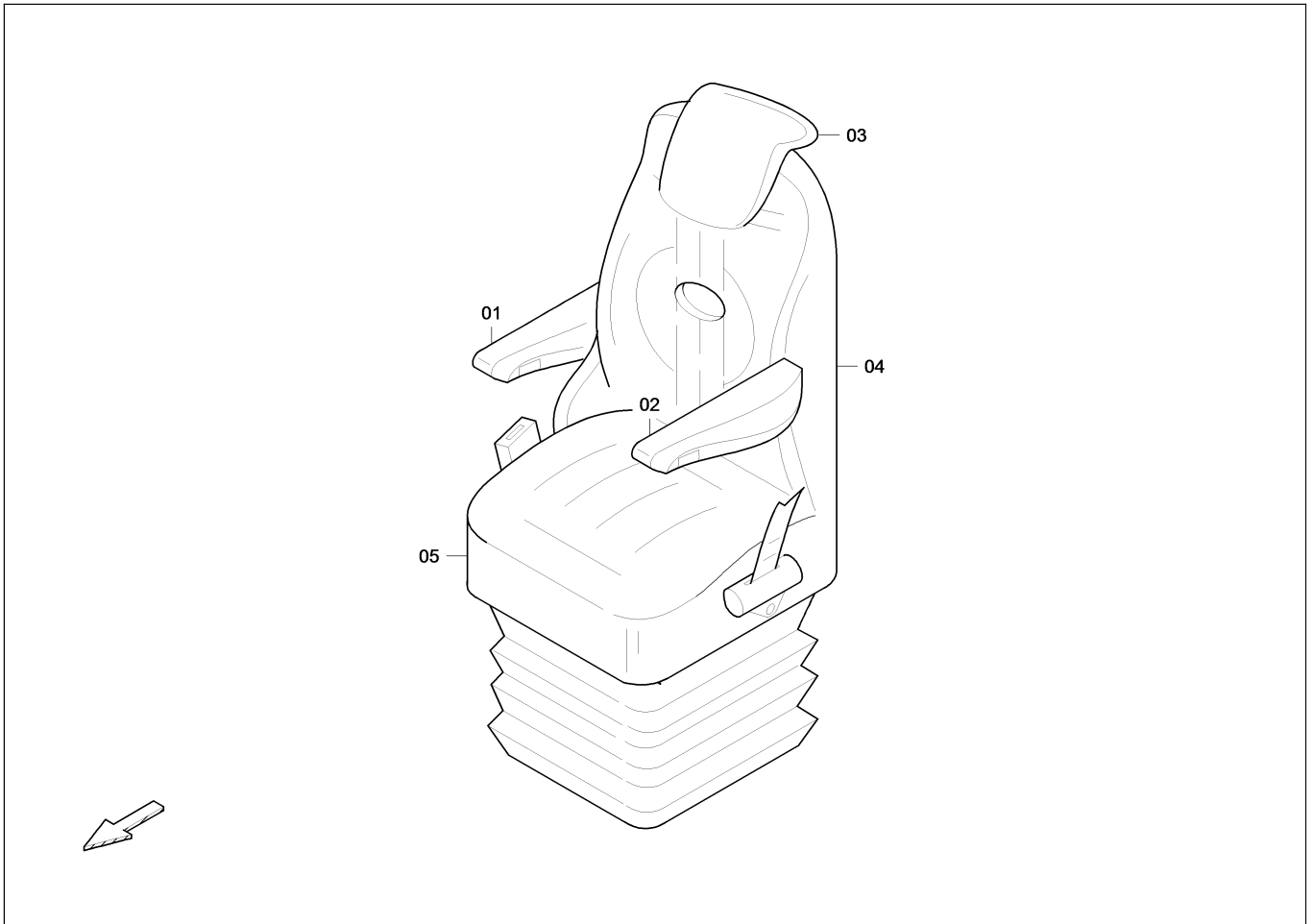


4812007847
 El. option / El. Option

Item Pos.	Part No. Best-Nr.	Qty. Anz.	Description	Beschreibung
1	D977900017	2	Spot light	Arbeitscheinwerfer
_01	D977335112	1	_Bulb	_Gluehlampe
2	D977335112	2	Bulb	Gluehlampe
3	4812007817	1	Cable harness W35	Kabelbaum W35
4	4812007818	1	Cable harness W36	Kabelbaum W36



Please check TOC for use of this assembly !
 Bitte prüfen Sie das Inhaltsverzeichnis auf Verwendung dieser Baugruppe !

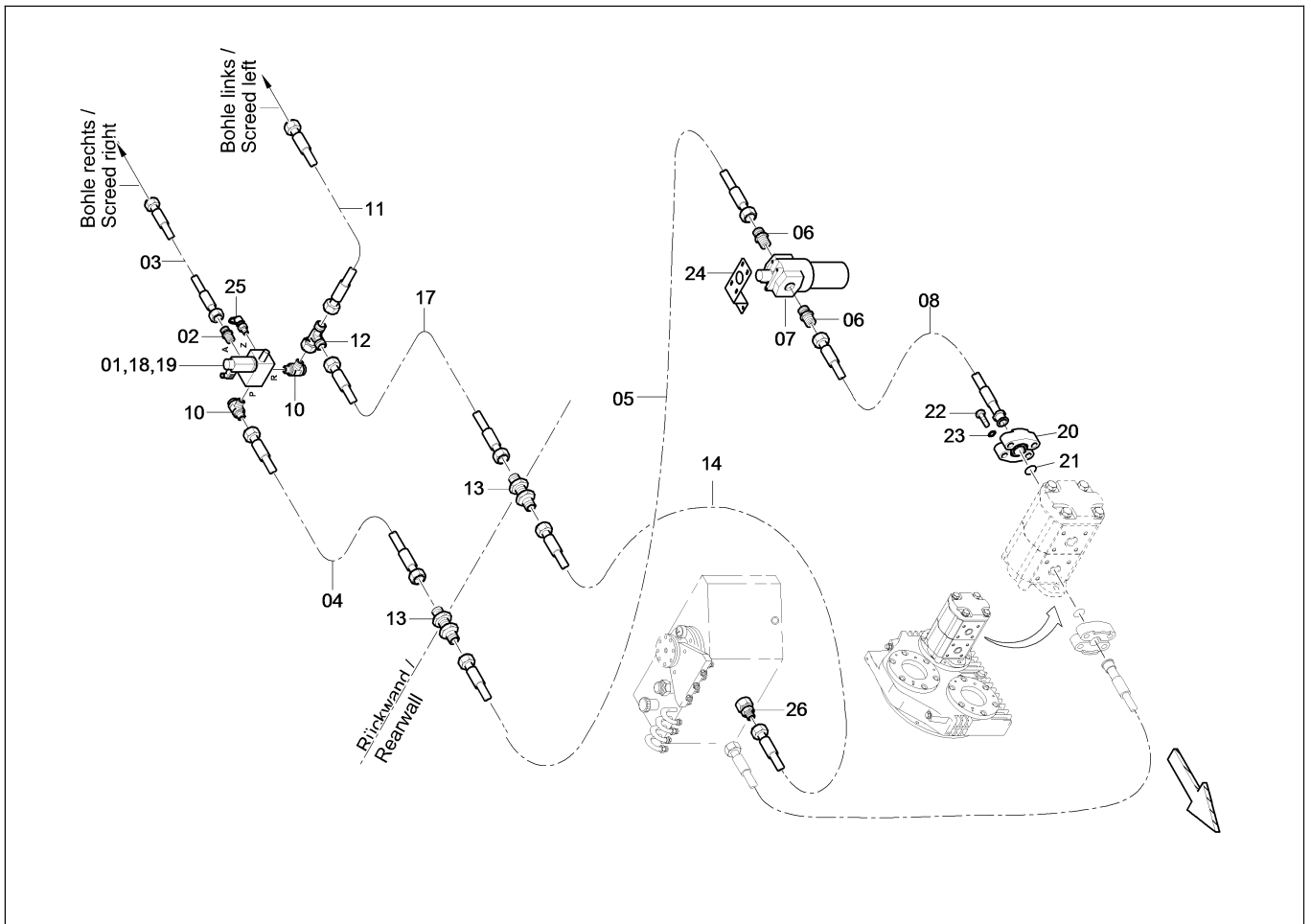


D953420302A
Drivers seat / Fahrersitz

Item Pos.	Part No. Best-Nr.	Qty. Anz.	Description	Beschreibung
1	4812025418	1	Arm rest, r.h.	Armlehne, re.
2	4812025419	1	Arm rest, l.h.	Armlehne, li.
3	4812025420	1	Extension	Verlaengerung
4	4812025421	1	Seat back	Rueckenlehne
5	4812025422	1	Seat cushion	Sitzkissen



Please check TOC for use of this assembly !
 Bitte prüfen Sie das Inhaltsverzeichnis auf Verwendung dieser Baugruppe !



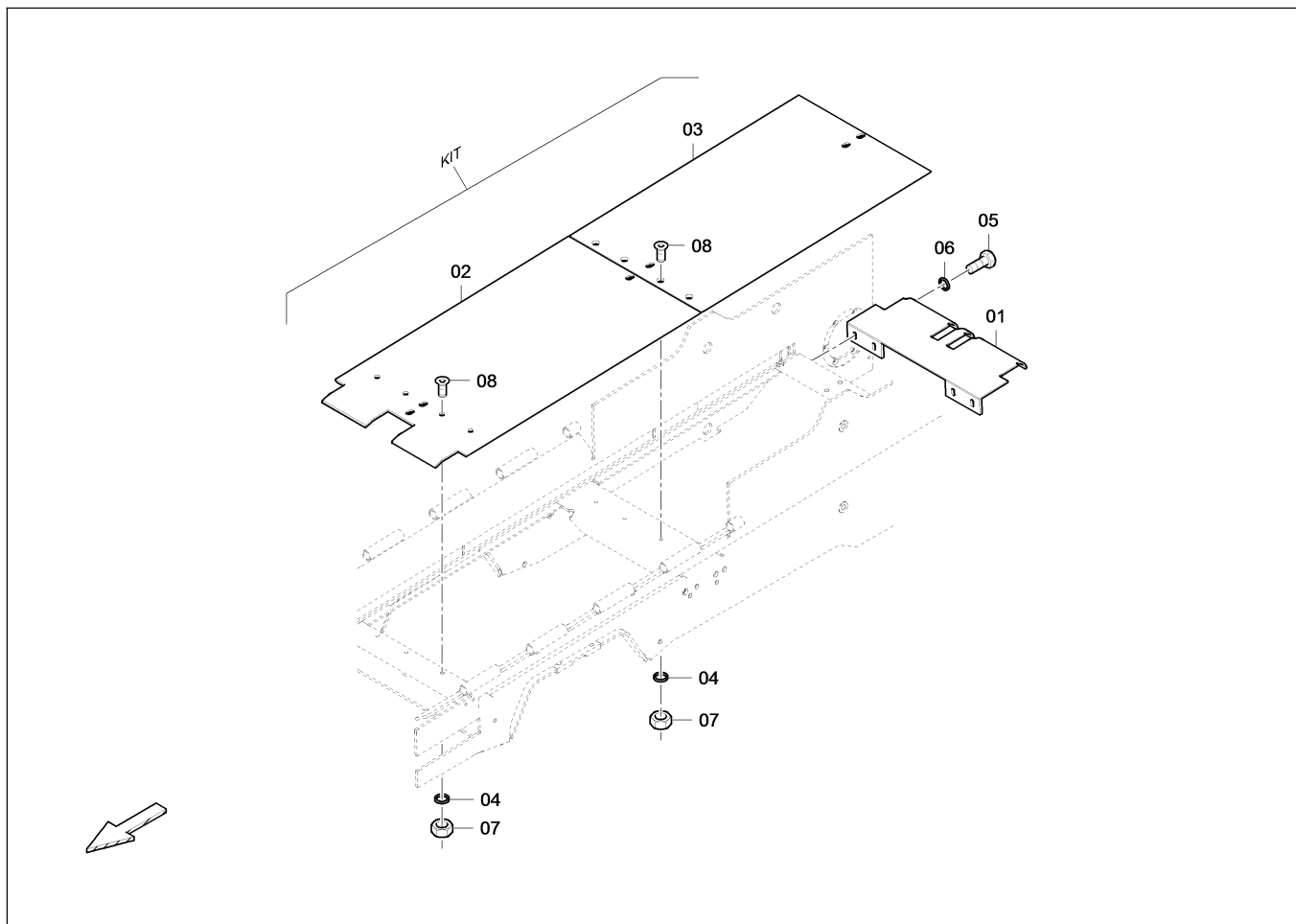
4812006418

Hydraulic, tamper / Hydraulik, Stampfer

Item Pos.	Part No. Best-Nr.	Qty. Anz.	Description	Beschreibung
23	4749900025	4	Washer	Scheibe
24	D874090601	1	Retainer	Halter
25	4749200278	1	Test connection	Messanschluss
26	D961920620	1	Reducing socket	Reduzierstutzen



Please check TOC for use of this assembly !
Bitte prüfen Sie das Inhaltsverzeichnis auf Verwendung dieser Baugruppe !



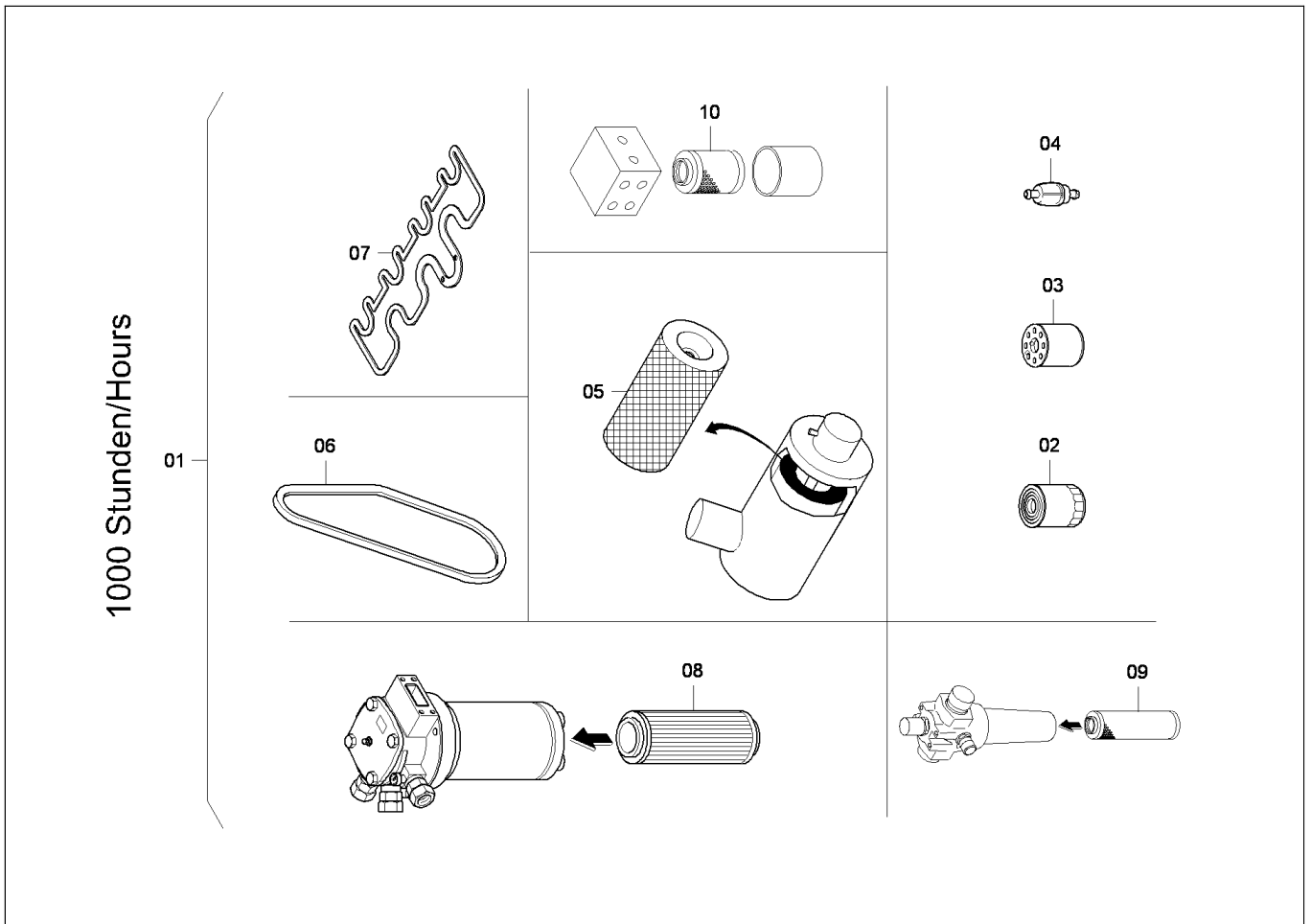
4812045895

Wear part kit conveyor plates / Verschleisteilsatz Lattenrostbleche

Item Pos.	Part No. Best-Nr.	Qty. Anz.	Description	Beschreibung
1	D874062201	1	Reversing plate	Umlenkblech
2	4812046945	1	Conveyor plates front	Lattenrostbleche vorn
3	4812046956	1	Conveyor plates back	Lattenrostbleche hinten
4	4749900025	8	Washer	Scheibe
5	4700500193	4	Screw	Schraube
6	4749900032	4	Washer	Scheibe
7	4700570006	8	Nut	Mutter
8	D939470277	8	Screw	Schraube
KIT	4812045895	1	Wear part kit conveyor plates	Verschleisteilsatz Lattenrostbleche



**Please check TOC for use of this assembly !
Bitte prüfen Sie das Inhaltsverzeichnis auf Verwendung dieser Baugruppe !**



4812025554
Service kit 1000 h / Inspektionssatz 1000 h

Item Pos.	Part No. Best-Nr.	Qty. Anz.	Description	Beschreibung
1	4812025554	1	Service kit 1000 h	Inspektionssatz 1000 h
2	4700939515	1	Oil filter	Öelfilter
3	4700903938	1	Fuel filter	Kraftstofffilter
4	4749302261	1	Filter	Filter
5	4812025472	1	Air filter	Luftfilter
6	D900505677	1	V-belt	Keilriemen
7	D900509694	1	Valve cover seal	Ventildeckeldichtung
8	D990320220	1	Filter element	Filterelement
9	D964350862	4	Filter insert	Filtereinsatz
10	D964350868	2	Filter element	Filterelement



Please check TOC for use of this assembly !
 Bitte prüfen Sie das Inhaltsverzeichnis auf Verwendung dieser Baugruppe !

NUMERICAL INDEX / NUMMERISCHES TEILEVERZEICHNIS

Part No. / Art.-Nr.	Description	Beschreibung	Page / Seite
4812005601	Cable harness	Kabelbaum W10	158,172
4812005602	Cable harness	Kabelbaum W11	158,173
4812005603	Cable harness	Kabelbaum W12	158,174
4812005604	Cable harness	Kabelbaum W13	159,175
4812005605	Cable harness	Kabelbaum W14	159,176,397,398
4812005606	Cable harness	Kabelbaum W15	159,177
4812005607	Cable harness	Kabelbaum W16	159,178
4812005608	Cable harness	Kabelbaum W17	159,179
4812005609	Cable harness	Kabelbaum W18	159,180
4812005610	Cable harness	Kabelbaum W19	159,181
4812005611	Cable harness	Kabelbaum W20	159,182,358,359
4812005612	Cable harness	Kabelbaum W21	159,183,358,360
4812005613	Cable harness	Kabelbaum W22	159,184,358,361
4812005614	Cable harness	Kabelbaum W23	159,185,358,362
4812005615	Cable harness	Kabelbaum W24	160,186
4812005616	Cable harness	Kabelbaum W25	160,187
4812005617	Cable harness	Kabelbaum W26	160,188
4812005618	Cable harness	Kabelbaum W27	30,31,160,189
4812005619	Cable harness	Kabelbaum W28	30,32,160,190
4812005620	Cable harness	Kabelbaum W29	160,191
4812005630	El. option	El. Option	395,397
4812005635	El. option	El. Option	375,377
4812005636	El. option	El. Option	342,343
4812005637	El. option	El. Option	333,336
4812005638	El. option	El. Option	367,368
4812005639	El. option	El. Option	367,369
4812005640	El. option asc	El. Option ASC	23,30
4812005645	Cable harness	Kabelbaum W30	160,192
4812005676	Coil	Magnetspule	131,134
4812005681	2/2 way valve	2/2 Wege-Sitzventil	131,134
4812005687	Pressure relief valve	Druckbegrenzungsventil	131,134
4812005705	Retainer	Halter	325
4812005711	Retainer	Halter	325
4812005715	Retainer	Halter	324,325
4812005785	Dip stick	Peilstab	7,9
4812005787	Extension	Verlaengerung	9
4812005800	Spot light	Arbeitsscheinwerfer	380
4812005820	Motor	Motor	81,87
4812005998	Spot light	Arbeitsscheinwerfer	3,357
4812005999	Spot light, LED	Arbeitsscheinwerfer, LED	3,347
4812006011	Gr.07 Drive	Gr.07 Antrieb TIER3A EU	1,81
4812006015	Gr.08 Split gear box	Gr.08 Pumpenverteilergetriebe	1,113
4812006148	Front pane	Frontscheibe	2,341,342
4812006151	Gr. 02 steering with drive / asr	Gr.02 Lenkung mit Antrieb u. ASR	1,23
4812006152	Steering angle control	Lenkwinkelerfassung	23,27
4812006180	Dummy plug	Blindstecker	150
4812006181	Dummy plug	Blindstecker	150
4812006191	Retainer, r.h.	Halter, re.	235
4812006192	Retainer, l.h.	Halter, li.	234
4812006201	Cable lug	Kabelschuh	182,183,193,194,349,350,359 360
4812006263	Insulating board	Daemmplatte	242
4812006343	End pipe	Endrohr	74,88
4812006348	Muffler	Schalldaempfer	74,88
4812006352	Retainer	Halter	74,75,88,89
4812006356	Holding device	Halterung	75,89
4812006392	Gr.09 Hydraulic	Gr.09 Hydraulik	1,125
4812006396	Hydraulic, auger/conveyor	Hydraulik, Schnecke/Lattenrost	125,128
4812006402	Work hydraulic	Arbeitshydraulik	125,137,138,139,140,141
4812006404	Hydraulic tank, collector	Hydrauliktank, Sammler	125,145
4812006406	Hydr. separate hopper control	Hydraulik, Kuebel-Einzelsteuerung	3,385
4812006407	Hydraulic, auger	Hydraulik, Schnecke	333,334
4812006409	Bulk material flap	Schuettgutklappe	56,59
4812006411	Hydr. partial flow filter	Hydril. Nebenstromfilter	3,383
4812006414	Hydril. drive	Hydril. Fohrantrieb	125,126,127
4812006415	Hydraulic, auger/conveyor lh	Hydraulik, Schnecke/Lattenrost lks	128,129,130
4812006416	Hydraulic, auger/conveyor rh	Hydraulik, Schnecke/Lattenrost rts	128,132,133
4812006417	Hydraulic, vibration	Hydraulik, Vibration	125,135,136
4812006418	Hydraulic, tamper	Hydraulik, Stampfer	3,393,394
4812006419	Hydraulic front wheel drive	Hydraulik, Vorderradantrieb	3,23,33,34,35,36,37,387,388 389,390,391



Please check TOC for use of a part number !
Bitte pruefen Sie das Inhaltsverzeichnis auf Verwendung einer Artikelnummer !

NUMERICAL INDEX / NUMMERISCHES TEILEVERZEICHNIS

Part No. / Art.-Nr.	Description	Beschreibung	Page / Seite
D874173401	Cover	Deckel	314
D874173600	Housing	Gehaeuse	313
D874180002	Material tunnel	Materialschacht	248,258,272
D874180304	Cover	Deckel	250,260,274
D874180502	Flange	Flansch	249,259,273
D874181002	Thrust washer	Druckscheibe	252,254,262,264,276,278
D874181100	Vertical adjustment, l.h.	Hoehenverstellung, li.	250,260,274
D874181104	Vertical adjustment, r.h.	Hoehenverstellung, re.	250,260,274
D874181500	Holding device	Halterung	248,258,272
D874181800	Auger level indicator	Hoehenanz. oben Schnecke	248,256,258,266,272,280
D874181801	Retainer	Halter	256,266,280
D874181803	Scale	Skala	256,266,280
D874182001	Auger pipe	Schneckenrohr	249,259,273
D874182002	Auger wings	Schneckenfluegel	249,259,268,273,282,422
D874182003	Auger wings	Schneckenfluegel	249,259,273,422
D874182004	Auger wings	Schneckenfluegel	249,259,269,273,283,422
D874182005	Auger wings	Schneckenfluegel	249,259,273,422
D874182008	Sealing	Dichtung	250,260,274
D874182010	Cover	Deckel	249,259,273
D874182020	Sealing	Dichtung	249,259,273
D874182200	Outer support	Aussenlager	250,252,253,260,262,263,274 276,277
D874182201	Bearing shaft	Lagerwelle	252,254,262,264,276,278
D874182202	Auger wings	Schneckenfluegel	252,262,276
D874182300	Outer support	Aussenlager	250,254,255,260,264,265,274 278,279
D874182301	Auger wings	Schneckenfluegel	254,264,278
D874182400	Auger shaft	Schneckenwelle	249,259,273
D874182600	Auger extension, l.h.	Schneckenverl., li.	267,268
D874182700	Auger shaft	Schneckenwelle	268,269
D874182800	Auger extension, r.h.	Schneckenverl., re.	267,269
D874182900	Auger extension, l.h.	Schneckenverl., li.	281,282
D874183000	Auger shaft	Schneckenwelle	282,283
D874183100	Auger extension, r.h.	Schneckenverl., re.	281,283
D874330645	Intermediate ring	Zwischenring	28
D874330660	Sensor holder	Sensorhalter	28
D874330717	Steering type axle	Lenkachse	28
D874330718	Bushing	Buchse	28
D874330719	Rotation axis	Drehachse	26,28
D874330817	Steering link	Lenkarm	26
D874901502	Frame	Rahmen	341
D874901545	Rubber sealing	Abdichtgummi	341
D874901550	Wiper arm, l.h.	Scheibenwischer, li.	341
D874901555	Wiper arm, r.h.	Scheibenwischer, re.	341
D874903501	Retainer	Halter	317
D875082404	Exhaust duct	Abluftkanal	77,91
D875084003	Retainer	Halter	76,90
D875091501	Retainer	Halter	145
D875091610	Retainer	Halter	383
D875111210	Door profile, r.h.	Tuerprofil, re.	236
D875116903	Side flap, r.h.	Seitenklappe, re.	238,239
D875117030	Air guide	Luffuehrung	236
D875117301	Insulating board	Daemmplatte	238,239
D880030507	Labyrinthwasher	Labyrinthzscheibe	28
D880030508	Labyrinthwasher	Labyrinthzscheibe	28
D880090785	Oil indicator	Oelmesstab	70,84,146
D881171447	Grease nipple	Schmiernippel	104
D900500028	Motor	Motor	67,73
D900505554	Glow plug	Gluehkerze	150
D900505647	Starter	Anlasser	79,93
D900505651	Generator	Generator	79,93
D900505659	Oil indicator	Oelmesstab	79,93
D900505677	V-belt	Keilriemen	79,93,424
D900505678	Sensor	Sensor	79,93
D900505679	Oil pressure sensor	Sensor Oeldruck	79,93
D900506263	Maintenance indicator	Wartungsanzeiger	79,93
D900509691	Base	Sockel	152
D900509694	Valve cover seal	Ventildeckeldichtung	79,93,424
D900509709	Cap / oil	Deckel / Oel	79,93
D900509710	Mounting foot	Aufstellfuss	79,93
D900509717	Control unit	Steuergeraet	152



Please check TOC for use of a part number !
Bitte pruefen Sie das Inhaltsverzeichnis auf Verwendung einer Artikelnummer !

CLICK HERE TO **DOWNLOAD** THE COMPLETE MANUAL

- Thank you very much for reading the preview of the manual.
- You can download the complete manual from: www.heydownloads.com by clicking the link below



- Please note: If there is no response to CLICKING the link, please download this PDF first and then click on it.

CLICK HERE TO **DOWNLOAD** THE COMPLETE MANUAL