

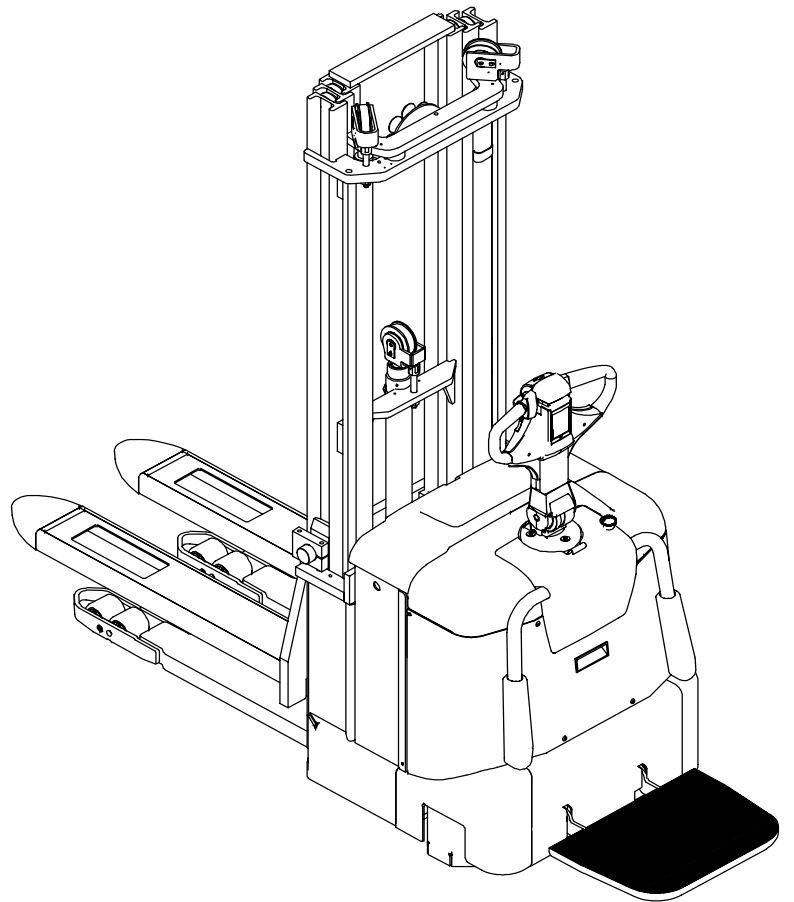
TOYOTA

Povered Stallet Stacker 7SLL12.5 / 7SLL16

Valid for machine number: 925298 -

Only valid for machine number:

--	--	--	--	--	--	--	--



Spare Parts Catalogue

Ordering number229033

Date2005-12-01 / ESID

CLICK HERE TO **DOWNLOAD** THE COMPLETE MANUAL

- Thank you very much for reading the preview of the manual.
- You can download the complete manual from: www.heydownloads.com by clicking the link below



- Please note: If there is no response to CLICKING the link, please download this PDF first and then click on it.

CLICK HERE TO **DOWNLOAD** THE COMPLETE MANUAL

0450-00079 Motor fixing points

[2005-10-07]

Motorupphängning/-fästen; Motoraufhängung/Halterung; Points de fixation moteur;

			789 7SLL12.5 789 7SLL16	738240 - 738240 -
Pos	Description	Pcs	Part No	Note
01	Spring Fjäder; Feder; Ressort	2	218194-001	Complete Komplett; Komplett; Complet
02	Cylinder compl. Cylinder kompl.; Zylinder kompl.; Verin compl.	1	211832-020	SPE125
02	Cylinder compl. Cylinder kompl.; Zylinder kompl.; Verin compl.	1	211832-020	SPE125
02	Cylinder compl. Cylinder kompl.; Zylinder kompl.; Verin compl.	1	211832-025	SPE160
02	Cylinder compl. Cylinder kompl.; Zylinder kompl.; Verin compl.	1	211832-025	SPE160
11	Screw Skruv; Schraube; Vis	2	21160	
12	Guide pin Styrtapp; Führungstift; Goupille de guidage	2	218184	
13	Spring Fjäder; Feder; Ressort	2	208365	
14	Sealing Tätning; Dichtung; Joint	1	208368-020	SPE125
14	Sealing Tätning; Dichtung; Joint	1	208368-025	SPE160
15	Scraper Avskrapare; Abkratzer; Segment racleur	1	208370-020	SPE125
15	Scraper Avskrapare; Abkratzer; Segment racleur	1	208370-025	SPE160
16	Plate Plåt; Platte; Plaque	1	215967	
17	Nut Mutter; Mutter; Ecrou	1	28460	
18	Nut Mutter; Mutter; Ecrou	2	20148	
19	Yoke Ok; Joch; Manchon	1	211830	
20	Cylinder pipe Cylinderrör; Zylinderrohr; Tube de cylindre	1	211824-020	SPE125
20	Cylinder pipe Cylinderrör; Zylinderrohr; Tube de cylindre	1	211824-025	SPE160
21	Screw Skruv; Schraube; Vis	2	25555	
22	Piston Kolv; Kolben; Piston	1	211640-020	SPE125
22	Piston Kolv; Kolben; Piston	1	211640-025	SPE160
23	Spring Fjäder; Feder; Ressort	1	208364	SPE125
23	Spring Fjäder; Feder; Ressort	1	217640	SPE160
24	Support Stöd; Stütze; Appui	1	211831	
25	Greasing nipple Smörjnippel; Smiernippel; Graisseur	6	27662	
26	Torsion tube Vridrör; Drehrohr; Levier de tringle	1	213220	
27	Bush Bussning; Bague; Bague	8	212046-004	
28	Greasing nipple Smörjnippel; Smiernippel; Graisseur	2	22410	
29	Torsion tube Vridrör; Drehrohr; Levier de tringle	1	209251	
30	Axle for torsion tube Axel för vridrör; Achse für Drehrohr; Axe du levier de tringle	4	222347-001	

0560-00129 Platform incl. fixing points

[2005-03-11]

Åkplattform med infästning; Fahrerplattform mit Befestigung; Plateforme et fixations;

<i>Ergonomic; Ergonomisk; Ergonomische; Ergonomique</i>		789 7SLL12.5 789 7SLL16	738240 - 738240 -	
Pos	Description	Pcs	Part No	Note
11	Bracket Fäste; Halterung; Support	2	216161	
12	Nut Mutter; Mutter; Ecrou	2	20016	
13	Bumper Stötdämpare; Stossdämpfer; Amortisseur	1	217776	
14	Washer Bricka; Scheibe; Rondelle	4	136318	
15	Screw Skruv; Schraube; Vis	2	217657	
16	Bumper Stötdämpare; Stossdämpfer; Amortisseur	1	217775	
17	Screw Skruv; Schraube; Vis	4	217656	
18	Nut Mutter; Mutter; Ecrou	4	20016	

0820-00224 Finger/foot guards

[2005-11-14]

Finger-/fotskydd; Finger-/Fusschutz; Protection de doigts/pieds anti-écrasement;

<i>Duplex Tele / Triplex Hilo</i>		789 7SLL16	922031 -	
Pos	Description	Pcs	Part No	Note
11	Screw Skruv; Schraube; Vis		22006	Pcs as needed Antal efter behov; Anzahl nach bedarf; Nombre éligible
12	Damper Dämpare; Dämpfer; Attenteur		220691-023	Pcs as needed Antal efter behov; Anzahl nach bedarf; Nombre éligible
13	Screw Skruv; Schraube; Vis		22723	Pcs as needed Antal efter behov; Anzahl nach bedarf; Nombre éligible
14	Screw Skruv; Schraube; Vis		22117	Pcs as needed Antal efter behov; Anzahl nach bedarf; Nombre éligible
15	Bracket Fäste; Halterung; Support		129399	Pcs as needed Antal efter behov; Anzahl nach bedarf; Nombre éligible
16	Washer Bricka; Scheibe; Rondelle		24885	Pcs as needed Antal efter behov; Anzahl nach bedarf; Nombre éligible
17	Nut Mutter; Mutter; Ecrou		21094	Pcs as needed Antal efter behov; Anzahl nach bedarf; Nombre éligible
19	Finger cover Fingerskydd; Fingerschutz; Protège main	1	220684	
20	Finger cover Fingerskydd; Fingerschutz; Protège main	1	220687-001	L = 520 mm
20	Finger cover Fingerskydd; Fingerschutz; Protège main	1	220687-002	L = 790 mm
20	Finger cover Fingerskydd; Fingerschutz; Protège main	1	220687-003	L = 1010 mm
20	Finger cover Fingerskydd; Fingerschutz; Protège main	1	220687-004	L = 1230 mm

0850-00382 Signs, warnings, decals

[2005-03-11]

Skyltar, varningar, dekaler; Schilder, Warnzeichen, Aufkleber; Vignettes, avertissements, autocollants;

Pos	Description	Pcs	Part No	Note
			789 7SLL12.5 789 7SLL16	738240 - 738240 -
11	Sign(12) Skylt; Schild; Vignette	2	169528	
12	Sign(12F) Skylt; Schild; Vignette	2	181507	
13	Sign(13) Skylt; Schild; Vignette	2	181101	
14	Sign(16) Skylt; Schild; Vignette	2	169531	
15	Sign(16F) Skylt; Schild; Vignette	2	181508	
16	Sign Skylt; Schild; Vignette	2	209365	
17	Sign Skylt; Schild; Vignette	2	168388	
18	Sign Skylt; Schild; Vignette	2	172094	
19	Sign Skylt; Schild; Vignette	2	168719	
20	Sign Skylt; Schild; Vignette	1	72082	
21	Sign Skylt; Schild; Vignette	1	156698	Cold stores Fryshus; Gefrieranlage; Chambre frigorifique
22	Sign Skylt; Schild; Vignette	1	121787-002	
23	Sign Skylt; Schild; Vignette	1	121786-002	
24	Sign Skylt; Schild; Vignette	1	177365	

2550-00072 Mechanical drive gear unit

[2005-08-29]

Drivaggregat/-växel; Antriebsaggregat/-getriebe; Groupe de traction, réducteur;

Pos	Description	Pcs	Part No	Note
			789 7SLL12.5 789 7SLL16	910327 - 910327 -
01	Driving gear compl. Drivväxel kompl.; Antriebsatz kompl.; Groupe de entraînement compl.	1	221287	
11	Steering bearing Styrlager; Steuerlager; Roulement de commande	1	180189	
12	Sealing ring Tätningring; Dichtungsring; Bague d'étanchéité	1	27210	
13	Air bleeder Luftventil; Luftnippel; Soupape (air)	1	27211	
14	Dip stick Oljesticka; Ölmesstab; Jauge d'huile	1	135915	
15	Washer Bricka; Scheibe; Rondelle	1	28998	
16	Gear wheel Kuggjul; Zahnrad; Roue dentée	1	210524	Steering arm with servo Manöverarmsstyrning med servo; Steuerarm mit servo; Bras de manoeuvre, servo
16	Gear ring Kuggring; Zahnkranz; Couronne dentée	1	223920	Steering arm without servo Manöverarmsstyrning utan servo; Steuerarm ohne servo; Bras de manoeuvre sans servo
17	Nut Mutter; Mutter; Ecrou	1	101097	
18	Washer Bricka; Scheibe; Rondelle	1	63081	
19	Packing Packning; Packung; Étanchage	1	135345	
20	Gear wheel Kuggjul; Zahnrad; Roue dentée	1	223844	
21	Bearing Lager; Lager; Roulement	1	27207	
22	Shim(0,05mm) Shims; Schim; Cale		27232	
22	Shim(0,1mm) Shims; Schim; Cale		27233	
22	Shim(0,2mm) Shims; Schim; Cale		27234	
22	Shim(0,3mm) Shims; Schim; Cale		27235	
22	Shim(0,5 mm) Shims; Schim; Cale		27236	
22	Shim(1 mm) Shims; Schim; Cale		27237	
23	Shim(0,05mm) Shims; Schim; Cale		27220	
23	Shim(0,1mm) Shims; Schim; Cale		27221	
23	Shim(0,2mm) Shims; Schim; Cale		27222	
23	Shim(0,3mm) Shims; Schim; Cale		27223	
23	Shim(0,5mm) Shims; Schim; Cale		27224	
23	Shim(1 mm) Shims; Schim; Cale		27225	
24	Roller bearing Rullager; Rollenlager; Palier à rouleaux	1	27208	
25	Spare part kit : Bevel gear Reservdelssats : Koniskt kuggjul; Satz : Kegelarad; Jeux : Roue conique à denture droite	1	101092	
26	Gear wheel Kuggjul; Zahnrad; Roue dentée	1	223845	

3550-00369 Fork/support arm wheels

[2005-10-21]

Gaffel-/stödbenshjul; Gabel-/Stützarmrollen; Roues bras-support;

Pos	Description	Pcs	Part No	Note
			789 7SLL12.5 789 7SLL16	910327 - 910327 -
11	Bush Bussning; Bague; Bague	4	212046-002	
12	Greasing nipple Smörjnippel; Smiernippel; Graisseur	4	22410	
13	Screw Skruv; Schraube; Vis	4	150132	
14	Link Länk; Gelenk; Bras	4	226134	
15	Wheel complete Hjul komplett; Rad komplett; Roue complete	4	220212	
16	Axle Axel; Achse; Axe	2	217605	
17	Wheel Hjul; Rad; Roue	2	217298	
18	Locking pin Spännstift; Spannstift; Goupille	2	20174	

CLICK HERE TO **DOWNLOAD** THE COMPLETE MANUAL

- Thank you very much for reading the preview of the manual.
- You can download the complete manual from: www.heydownloads.com by clicking the link below



- Please note: If there is no response to CLICKING the link, please download this PDF first and then click on it.

CLICK HERE TO **DOWNLOAD** THE COMPLETE MANUAL

5820-00134 Lift/lowering/reach movement probes/sensors

[2005-03-11]

Lyft-/sänk-/skjutrörelse-givare/-sensor; Hub-/Senk-/Schubgeber/-sensor; Capteurs de levage/descente/rétraction;

<i>Duplex Tele</i>			789 7SLL12.5	738240 -
Pos	Description	Pcs	Part No	Note
11	Magnet Magnet; Magnet; Magnétique	1	172622	
12	Screw Skruv; Schraube; Vis	1	213816	
13	Nut Mutter; Mutter; Erou	1	21094	
14	Washer Bricka; Scheibe; Rondelle	1	20236	
15	Sensor(Incl. wiring harness) Givare(Inkl. kablage); Geber(Inkl. kabelsatz); Capteur(Incl. Câblage)	1	216533-085	
16	Damper Dämpare; Dämpfer; Attenteur	2	136060	
17	Washer Bricka; Scheibe; Rondelle	4	22417	
18	Nut Mutter; Mutter; Erou	4	28972	
19	Bracket Fäste; Halterung; Support	1	220635	
20	Screw Skruv; Schraube; Vis	2	21935	
21	Washer Bricka; Scheibe; Rondelle	2	126723-003	

5820-00139 Lift/lowering/reach movement probes/sensors

[2005-03-09]

Lyft-/sänk-/skjutrörelse-givare/-sensor; Hub-/Senk-/Schubgeber/-sensor; Capteurs de levage/descente/rétraction;

Triplex Hi-Lo			789 7SLL16	738240 -
Pos	Description	Pcs	Part No	Note
11	Screw Skruv; Schraube; Vis	2	21935	
12	Washer Bricka; Scheibe; Rondelle	2	126723-003	
13	Bracket Fäste; Halterung; Support	1	220417	Lift hight 4800 mm - 5400 mm Lyfthöjd 4800 mm - 5400 mm ; Hub- höhe 4800 mm - 5400 mm; De éléva- tion 4800 mm - 5400 mm
14	Magnet Magnet; Magnet; Magnétique	1	172622	
15	Screw Skruv; Schraube; Vis	1	21144	
16	Nut Mutter; Mutter; Ecrou	1	21094	
17	Washer Bricka; Scheibe; Rondelle	1	20236	
18	Screw Skruv; Schraube; Vis	2	21935	
19	Washer Bricka; Scheibe; Rondelle	2	126723-003	
20	Sensor(Incl. wiring harness) Givare(Inkl. kablage); Geber(Inkl. kabelsatz); Capteur(Incl. Câblage)	1	216533-085	Incl. wiring harness Inkl. kablage; Inkl. kabelsatz; Incl. Câblage
21	Bracket Fäste; Halterung; Support	1	220640	Lift hight 4800 mm - 5400 mm Lyfthöjd 4800 mm - 5400 mm ; Hub- höhe 4800 mm - 5400 mm; De éléva- tion 4800 mm - 5400 mm
22	Damper Dämpare; Dämpfer; Attenteur	2	136060	
23	Washer Bricka; Scheibe; Rondelle	4	22417	
24	Nut Mutter; Mutter; Ecrou	4	28972	

6100-00186 Hydraulic unit

[2005-03-11]

Hydraulaggregat; Hydraulikaggregat; Unité hydraulique;

Pos	Description	Pcs	Part No	Note
			789 7SLL12.5 789 7SLL16	738240 - 738240 -
01	Hydraulic unit(Complete) Hydraulenhët(Komplett); Hydraulikeinheit(Komplett); Unite hydraulique(Comple)	1	215971	Replaced by new spare part Ersatt av ny reservdel; Ersetzen mit neue Ersatzteil; Remplacement, nouv pièce de rechange
01	Hydraulic unit(Complete) Hydraulenhët(Komplett); Hydraulikeinheit(Komplett); Unite hydraulique(Comple)	1	221225	
02	Pipe Rör; Rohr; Tube	1	219097	
11	Valve Ventil; Ventil; Soupape	2	219093	
12	Valve Ventil; Ventil; Soupape	1	219091	
13	Valve unit Ventilblock; Ventileinheit; Soupape unit	1	219090	
14	Pressure relais Tryckvakt; Druckwächter; Soupape de compression	2	219095	
15	Non return valve Backventil; Rückschlagklappe; Clapet de retenue	1	218745	
16	Screw Skruv; Schraube; Vis	3	20891	
17	Restriction valve Sänkbromsventil; Drosselventil; Soupape de reduction	1	219092	
18	Pump Pump; Pump; Pumpe	1	219087	
19	Washer Bricka; Scheibe; Rondelle	4	22528	
20	Screw Skruv; Schraube; Vis	2	26710	
21	Pipe Rör; Rohr; Tube	1	219080	
22	Tank Tank; Behälter; Reservoir	1	218747	
23	Screw Skruv; Schraube; Vis	3	21141	
24	Washer Bricka; Scheibe; Rondelle	3	22528	
25	Connection Koppling; Kupplung; Raccord	1	219086	
26	Adapter Adapter; Adapter; Bague d'ajustage	1	218730	
27	Pressure reducing valve Tryckbegränsningsventil; Druckreduzierventil; Soupape de réglage de pression	1	219094	
28	Assembly kit Monteringssats; Montagezats; Jeux de montage	1	219082	
29	Air filter Luffilter; Luftfilter; Filtre de aire	1	218806	
30	O-ring(Kit) O-ring(Sats); O-ring(satz); Joint torique(Jeux)	1	219096	

6610-00005 Main lift cylinders

[2005-03-11]

Huvudlyftcylindrar; Haupthubzylinder; Vérin de levage principal;

Triplex Hi-Lo		789 7SLL12.5	738240 -	
Pos	Description	Pcs	Part No	Note
01	Lifting cylinder compl(L = 1389 mm) Lyftcylinder kompl.; Hubzylinder Kompl.; Verin de levage compl.	2	140460-335	
01	Lifting cylinder compl(L = 1522 mm) Lyftcylinder kompl.; Hubzylinder Kompl.; Verin de levage compl.	2	140460-375	
01	Lifting cylinder compl(L = 1655 mm) Lyftcylinder kompl.; Hubzylinder Kompl.; Verin de levage compl.	2	140460-415	
01	Lifting cylinder compl(L = 1772 mm) Lyftcylinder kompl.; Hubzylinder Kompl.; Verin de levage compl.	2	140460-450	
01	Lifting cylinder compl(L = 1872 mm) Lyftcylinder kompl.; Hubzylinder Kompl.; Verin de levage compl.	2	140460-480	
01	Lifting cylinder compl(L = 2072 mm) Lyftcylinder kompl.; Hubzylinder Kompl.; Verin de levage compl.	2	140460-540	
02	Packing set Packningssats; Packungssatz; Jeux d' étanchéité.	2	140626	
03	Cylinder pipe Cylinderrör; Zylinderrohr; Tube de cylindre	2	140645-335	
03	Cylinder pipe Cylinderrör; Zylinderrohr; Tube de cylindre	2	140645-375	
03	Cylinder pipe Cylinderrör; Zylinderrohr; Tube de cylindre	2	140645-415	
03	Cylinder pipe Cylinderrör; Zylinderrohr; Tube de cylindre	2	140645-450	
03	Cylinder pipe Cylinderrör; Zylinderrohr; Tube de cylindre	2	140645-480	
03	Cylinder pipe Cylinderrör; Zylinderrohr; Tube de cylindre	2	140645-540	
05	Piston rod Kolvstång; Kolbenstange; Tige de piston	2	140646-335	
05	Piston rod Kolvstång; Kolbenstange; Tige de piston	2	140646-375	
05	Piston rod Kolvstång; Kolbenstange; Tige de piston	2	140646-415	
05	Piston rod Kolvstång; Kolbenstange; Tige de piston	2	140646-450	
05	Piston rod Kolvstång; Kolbenstange; Tige de piston	2	140646-480	
05	Piston rod Kolvstång; Kolbenstange; Tige de piston	2	140646-540	
11	Guide Styrning; Steuerung; Guidage	2	140648	
12	Connection Koppling; Kupplung; Raccord	2	21994	
13	Locking ring Spärring; Schliessring; Circlip	2	141882	
14	Ring Ring; Ring; Bague	2	140647	
15	Restriction valve Sänkbromsventil; Drosselventil; Soupape de reduction	2	24154	
16	Screw Skruv; Schraube; Vis	2	28308	
17	Washer Bricka; Scheibe; Rondelle	2	21393	
18	Stop screw Stoppskruv; Einstellschraube; Vis de arretoire	2	21346	
19	Shim(1 mm) Shims; Schim; Cale		105454	
20	Shim(0,5 mm) Shims; Schim; Cale		120531	
21	Screw Skruv; Schraube; Vis	2	24651	
22	Washer Bricka; Scheibe; Rondelle	2	126723-004	

6620-00001 Free lift cylinders

[2005-03-11]

Frilyftscylinder; Freihubzylinder; Vérin de levée libre;

Duplex HiLo			789 7SLL12.5	738240 -
Pos	Description	Pcs	Part No	Note
01	Cylinder compl.(L = 775, M = 578) Cylinder kompl.; Zylinder kompl.; Verin compl.	1	140478-235	
01	Cylinder compl.(L = 912, M = 715) Cylinder kompl.; Zylinder kompl.; Verin compl.	1	140478-290	
01	Cylinder compl.(L = 1025, M = 828) Cylinder kompl.; Zylinder kompl.; Verin compl.	1	140478-335	
01	Cylinder compl.(L = 1125, M = 928) Cylinder kompl.; Zylinder kompl.; Verin compl.	1	140478-375	
01	Cylinder compl.(L = 1225, M = 1028) Cylinder kompl.; Zylinder kompl.; Verin compl.	1	140478-415	
02	Packing set Packningssats; Packungssatz; Jeux d' étanchéité.	1	150236	
03	Cylinder pipe Cylinderrör; Zylinderrohr; Tube de cylindre	1	140479-235	
03	Cylinder pipe Cylinderrör; Zylinderrohr; Tube de cylindre	1	140479-290	
03	Cylinder pipe Cylinderrör; Zylinderrohr; Tube de cylindre	1	140479-335	
03	Cylinder pipe Cylinderrör; Zylinderrohr; Tube de cylindre	1	140479-375	
03	Cylinder pipe Cylinderrör; Zylinderrohr; Tube de cylindre	1	140479-415	
04	Piston Kolv; Kolben; Piston	1	101282	
05	Piston rod Kolvstång; Kolbenstange; Tige de piston	1	140481-235	
05	Piston rod Kolvstång; Kolbenstange; Tige de piston	1	140481-290	
05	Piston rod Kolvstång; Kolbenstange; Tige de piston	1	140481-335	
05	Piston rod Kolvstång; Kolbenstange; Tige de piston	1	140481-375	
05	Piston rod Kolvstång; Kolbenstange; Tige de piston	1	140481-415	
11	Air bleeder Luftventil; Luftnippel; Soupape (air)	1	24325	
12	Scraper Avskrapare; Abkratzer; Segment racleur	1	20749	
13	Guide Styrning; Steuerung; Guidage	1	101301	
14	Cylinder top Cylindertopp; Zylinderkopf; Culasse	1	101293	
15	Stay ring Stödring; Stutzring; Anneau de support	1	26914	
16	U-ring Spärringsmanchett; Schliesringsmanchette; Joint en U	1	29823	
17	Valve Ventil; Ventil; Soupape	1	27182	
18	Screw Skruv; Schraube; Vis	2	20276	
19	Clamp Klamma; Rohrschelle; Collier	1	163241	
20	Screw Skruv; Schraube; Vis	2	28590	
21	Locking pin Spännstift; Spannstift; Goupille	1	20227	
22	Screw Skruv; Schraube; Vis	1	28708	
23	Washer Bricka; Scheibe; Rondelle	1	126723-006	
24	O-ring O-ring; O-ring; Joint torique	1	20386	

6620-00027 Free lift cylinders

[2005-03-09]

Friløftscylinder; Freihubzylinder; Vérin de levée libre;

Triplex Hi-Lo			789 7SLL16	738240 -
Pos	Description	Pcs	Part No	Note
01	Cylinder compl. Cylinder kompl.; Zylinder kompl.; Verin compl.	1	219546-335	Lift height = 3350 mm Lyfthöjd = 3350 mm; Hubhöhe = 3350 mm; Hauteur d'élévation = 3350 mm
01	Cylinder compl. Cylinder kompl.; Zylinder kompl.; Verin compl.	1	219546-375	Lift height = 3750 mm Lyfthöjd = 3750 mm; Hubhöhe = 3750 mm; Hauteur d'élévation = 3750 mm
01	Cylinder compl. Cylinder kompl.; Zylinder kompl.; Verin compl.	1	219546-415	Lift height = 4150 mm Lyfthöjd = 4150 mm; Hubhöhe = 4150 mm; Hauteur d'élévation = 4150 mm
01	Cylinder compl. Cylinder kompl.; Zylinder kompl.; Verin compl.	1	219546-440	Lift height = 4400 mm Lyfthöjd = 4400 mm; Hubhöhe = 4400 mm; Hauteur d'élévation = 4400 mm
01	Cylinder compl. Cylinder kompl.; Zylinder kompl.; Verin compl.	1	219546-480	Lift height = 4800 mm Lyfthöjd = 4800 mm; Hubhöhe = 4800 mm; Hauteur de levée = 4800 mm
01	Cylinder compl. Cylinder kompl.; Zylinder kompl.; Verin compl.	1	219546-540	Lift height = 5400 mm Lyfthöjd = 5400 mm; Hubhöhe = 5400 mm; Hauteur de levée = 5400 mm
02	Packing set Packningssats; Packungssatz; Jeux d'étanchéité.	1	161948	
03	Cylinder pipe Cylinderrör; Zylinderrohr; Tube de cylindre	1	161944-335	
03	Cylinder pipe Cylinderrör; Zylinderrohr; Tube de cylindre	1	161944-375	
03	Cylinder pipe Cylinderrör; Zylinderrohr; Tube de cylindre	1	161944-415	
03	Cylinder pipe Cylinderrör; Zylinderrohr; Tube de cylindre	1	161944-440	
03	Cylinder pipe Cylinderrör; Zylinderrohr; Tube de cylindre	1	161944-480	
03	Cylinder pipe Cylinderrör; Zylinderrohr; Tube de cylindre	1	161944-540	
04	Piston Kolv; Kolben; Piston	1	155834	
05	Piston rod Kolvstång; Kolbenstange; Tige de piston	1	155742-335	
05	Piston rod Kolvstång; Kolbenstange; Tige de piston	1	155742-375	
05	Piston rod Kolvstång; Kolbenstange; Tige de piston	1	155742-415	
05	Piston rod Kolvstång; Kolbenstange; Tige de piston	1	155742-440	
05	Piston rod Kolvstång; Kolbenstange; Tige de piston	1	155742-480	
05	Piston rod Kolvstång; Kolbenstange; Tige de piston	1	155742-540	
11	Guide Styrning; Steuerung; Guidage	1	161946	
12	Bracket Fäste; Halterung; Support	1	210291	
13	Valve Ventil; Ventil; Soupape	1	29773	
14	Screw Skruv; Schraube; Vis	2	20996	
15	Air bleeder Luftventil; Luftnippel; Soupape (air)	1	24325	

Pos	Description	Pcs	Part No	Note
46	Hose Slang; Schlauch; Tuyau flexible	1	140471-335	
46	Hose Slang; Schlauch; Tuyau flexible	1	140471-375	
46	Hose Slang; Schlauch; Tuyau flexible	1	140471-415	
46	Hose Slang; Schlauch; Tuyau flexible	1	140471-450	
46	Hose Slang; Schlauch; Tuyau flexible	1	140471-540	
47	Clamp Klamma; Rohrschelle; Collier	1	140643	
48	Lifting chain complete(L = 1391 mm) Lyftkedja komplett; Hubkette Komplett; Chaîne d'élévation complet	2	140461-335	
48	Lifting chain complete(L = 1543 mm) Lyftkedja komplett; Hubkette Komplett; Chaîne d'élévation complet	2	140461-375	
48	Lifting chain complete(L = 1657 mm) Lyftkedja komplett; Hubkette Komplett; Chaîne d'élévation complet	2	140461-415	
48	Lifting chain complete(L = 1772 mm) Lyftkedja komplett; Hubkette Komplett; Chaîne d'élévation complet	2	140461-450	
48	Lifting chain complete(L = 2076 mm) Lyftkedja komplett; Hubkette Komplett; Chaîne d'élévation complet	2	140461-540	
49	Damper Dämpare; Dämpfer; Attenteur	2	105388	
49	Screw Skruv; Schraube; Vis	2	21750	
50	Washer Bricka; Scheibe; Rondelle		119374	Pcs as needed Antal efter behov; Anzahl nach bedarf; Nombre éligible

7100-00102 Main mast

[2005-03-11]

Huvudstativ/-mast; Haupthubgerüst/-mast; Mât principal;

Duplex Tele		789	7SLL12.5	738240 -
Pos	Description	Pcs	Part No	Note
11	Shim(25x35x0,1 mm) Shims; Schim; Cale		26471	Pcs as needed Antal efter behov; Anzahl nach bedarf; Nombre éligible
11	Shim(25x35x0,3 mm) Shims; Schim; Cale		26472	Pcs as needed Antal efter behov; Anzahl nach bedarf; Nombre éligible
11	Shim(25x35x0,5 mm) Shims; Schim; Cale		26473	Pcs as needed Antal efter behov; Anzahl nach bedarf; Nombre éligible
11	Shim(25x35x1 mm) Shims; Schim; Cale		29585	Pcs as needed Antal efter behov; Anzahl nach bedarf; Nombre éligible
12	Roller(69,95 mm) Rulle; Rolle; Roleau		139126	Pcs as needed Antal efter behov; Anzahl nach bedarf; Nombre éligible
12	Roller(70,4 mm) Rulle; Rolle; Roleau		139127	Pcs as needed Antal efter behov; Anzahl nach bedarf; Nombre éligible
13	Screw Skruv; Schraube; Vis	4	22335	
13	Washer Bricka; Scheibe; Rondelle	4	29588	
14	Chain wheel(Complete) Kedjehjul(Komplett); Kettenrad(Komplett); Roue de chaine(Comple)	2	176012	
15	Locking plate Låsplåt; Schlussplatte; Lame de serrage	2	160448	
16	Plate Plåt; Platte; Plaque	2	139117	
17	Washer Bricka; Scheibe; Rondelle	2	20404	
17	Screw Skruv; Schraube; Vis	2	21935	
18	Screw Skruv; Schraube; Vis	2	28590	
19	Washer Bricka; Scheibe; Rondelle	2	126723-004	
19	Screw Skruv; Schraube; Vis	2	24651	
20	Screw Skruv; Schraube; Vis	2	28835	
21	Axle Axel; Achse; Axe	2	137853	
22	Screw Skruv; Schraube; Vis	2	28308	
23	Stop screw Stoppskruv; Einstellschraube; Vis de arretoire	2	21346	
24	Shim(1 mm) Shims; Schim; Cale		105454	Pcs as needed Antal efter behov; Anzahl nach bedarf; Nombre éligible
24	Shim(0,5 mm) Shims; Schim; Cale		120531	Pcs as needed Antal efter behov; Anzahl nach bedarf; Nombre éligible
25	Nut Mutter; Mutter; Ecrou	2	20006	
25	Cotter pin Saxpinne; Gespalter stift; Goupille fendue	2	20312	
25	Nut Mutter; Mutter; Ecrou	2	20528	
25	Washer Bricka; Scheibe; Rondelle	2	21431	
26	Nut Mutter; Mutter; Ecrou	2	20006	

TOYOTA

7420-00328

Pos	Description	Pcs	Part No	Note
11	Fork carriage Gaffelvagn; Gabelwagen; Chariot porte-fourche	1	217212-018	450 / 1400
11	Fork carriage Gaffelvagn; Gabelwagen; Chariot porte-fourche	1	217212-101	520 / 600
11	Fork carriage Gaffelvagn; Gabelwagen; Chariot porte-fourche	1	217212-102	520 / 650
11	Fork carriage Gaffelvagn; Gabelwagen; Chariot porte-fourche	1	217212-103	520 / 700
11	Fork carriage Gaffelvagn; Gabelwagen; Chariot porte-fourche	1	217212-104	520 / 750
11	Fork carriage Gaffelvagn; Gabelwagen; Chariot porte-fourche	1	217212-105	520 / 800
11	Fork carriage Gaffelvagn; Gabelwagen; Chariot porte-fourche	1	217212-106	520 / 850
11	Fork carriage Gaffelvagn; Gabelwagen; Chariot porte-fourche	1	217212-107	520 / 900
11	Fork carriage Gaffelvagn; Gabelwagen; Chariot porte-fourche	1	217212-108	520 / 950
11	Fork carriage Gaffelvagn; Gabelwagen; Chariot porte-fourche	1	217212-109	520 / 1000
11	Fork carriage Gaffelvagn; Gabelwagen; Chariot porte-fourche	1	217212-110	520 / 1050
11	Fork carriage Gaffelvagn; Gabelwagen; Chariot porte-fourche	1	217212-111	520 / 1100
11	Fork carriage Gaffelvagn; Gabelwagen; Chariot porte-fourche	1	217212-112	520 / 1150
11	Fork carriage Gaffelvagn; Gabelwagen; Chariot porte-fourche	1	217212-114	520 / 1200
11	Fork carriage Gaffelvagn; Gabelwagen; Chariot porte-fourche	1	217212-115	520 / 1250
11	Fork carriage Gaffelvagn; Gabelwagen; Chariot porte-fourche	1	217212-116	520 / 1300
11	Fork carriage Gaffelvagn; Gabelwagen; Chariot porte-fourche	1	217212-117	520 / 1350
11	Fork carriage Gaffelvagn; Gabelwagen; Chariot porte-fourche	1	217212-118	520 / 1400
11	Fork carriage Gaffelvagn; Gabelwagen; Chariot porte-fourche	1	217212-201	570 / 600
11	Fork carriage Gaffelvagn; Gabelwagen; Chariot porte-fourche	1	217212-202	570 / 650
11	Fork carriage Gaffelvagn; Gabelwagen; Chariot porte-fourche	1	217212-203	570 / 700
11	Fork carriage Gaffelvagn; Gabelwagen; Chariot porte-fourche	1	217212-204	570 / 750
11	Fork carriage Gaffelvagn; Gabelwagen; Chariot porte-fourche	1	217212-205	570 / 800
11	Fork carriage Gaffelvagn; Gabelwagen; Chariot porte-fourche	1	217212-206	570 / 850
11	Fork carriage Gaffelvagn; Gabelwagen; Chariot porte-fourche	1	217212-207	570 / 900
11	Fork carriage Gaffelvagn; Gabelwagen; Chariot porte-fourche	1	217212-208	570 / 950
11	Fork carriage Gaffelvagn; Gabelwagen; Chariot porte-fourche	1	217212-209	570 / 1000
11	Fork carriage Gaffelvagn; Gabelwagen; Chariot porte-fourche	1	217212-210	570 / 1050
11	Fork carriage Gaffelvagn; Gabelwagen; Chariot porte-fourche	1	217212-211	570 / 1100
11	Fork carriage Gaffelvagn; Gabelwagen; Chariot porte-fourche	1	217212-212	570 / 1150
11	Fork carriage Gaffelvagn; Gabelwagen; Chariot porte-fourche	1	217212-214	570 / 1200
11	Fork carriage Gaffelvagn; Gabelwagen; Chariot porte-fourche	1	217212-215	570 / 1250
11	Fork carriage Gaffelvagn; Gabelwagen; Chariot porte-fourche	1	217212-216	570 / 1300

CLICK HERE TO **DOWNLOAD** THE COMPLETE MANUAL

- Thank you very much for reading the preview of the manual.
- You can download the complete manual from: www.heydownloads.com by clicking the link below



- Please note: If there is no response to CLICKING the link, please download this PDF first and then click on it.

CLICK HERE TO **DOWNLOAD** THE COMPLETE MANUAL