

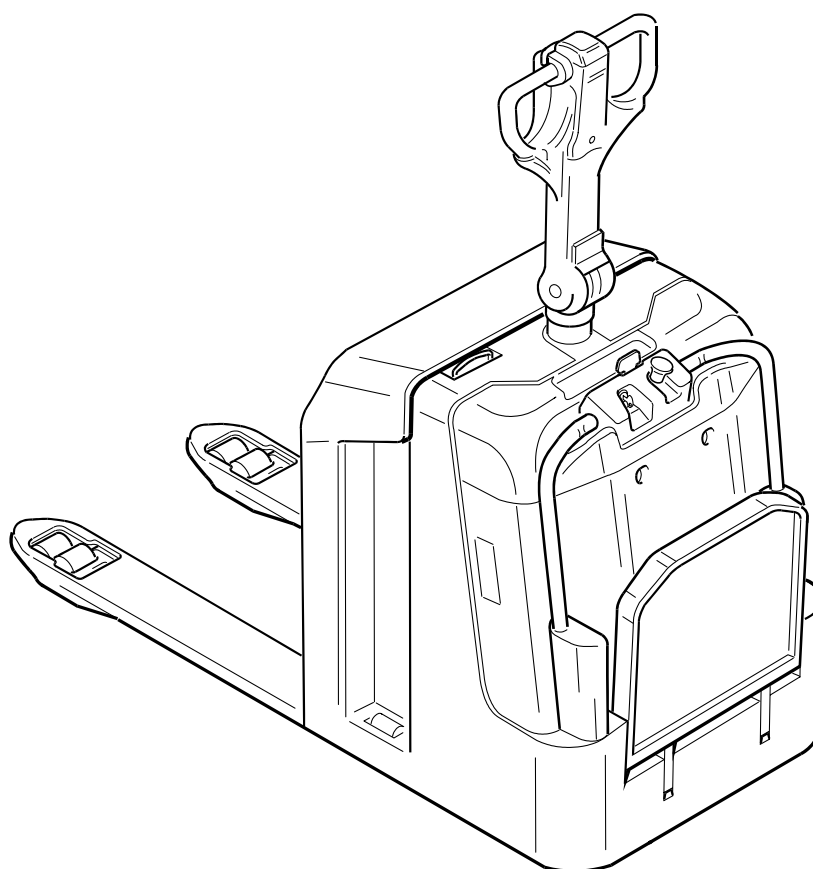
TOYOTA

Powered Pallet Truck 7 PLL 24

Valid for machine number: 723981 -

Only valid for machine number:

--	--	--	--	--	--	--	--



Spare Parts Catalogue

Ordering number219227

Date2004-10-06 / ESID

CLICK HERE TO **DOWNLOAD** THE COMPLETE MANUAL

- Thank you very much for reading the preview of the manual.
- You can download the complete manual from: www.heydownloads.com by clicking the link below



- Please note: If there is no response to CLICKING the link, please download this PDF first and then click on it.

CLICK HERE TO **DOWNLOAD** THE COMPLETE MANUAL

0340-00425 Inspection covers

[2004-08-30]

Huvar, luckor; Hauben, Abdeckungen; Capots, couvercles;

			680 7 PLL 24	718954 -
Pos	Description	Pcs	Part No	Note
01	Cover.(Complete) Lucka(Komplett); Deckel(Komplett); Couvercle(Comple)	1	177785-031	A = 340 mm
01	Cover.(Complete) Lucka(Komplett); Deckel(Komplett); Couvercle(Comple)	1	177786-031	A = 426 mm
10	Damper Dämpare; Dämpfer; Attenteur	6	28078	
11	Hinge Gångjärn; Charnier; Charnière	1	167039	
12	Cover plate Täckplåt; Deckblech; Protecteur en tôle	1	180336	
13	Nut Mutter; Mutter; Ecrou	2	20433	
14	Screw Skruv; Schraube; Vis	2	29606	
15	Screw Skruv; Schraube; Vis	2	29606	
16	Washer Bricka; Scheibe; Rondelle	2	20375	
17	Nut Mutter; Mutter; Ecrou	2	20433	
18	Screw Skruv; Schraube; Vis	4	29982	
19	Washer Bricka; Scheibe; Rondelle	2	20375	
20	Cotter pin Saxpinne; Gespalter stift; Goupille fendue	2	21471	
21	Bracket Fäste; Halterung; Support	1	177774	
22	Gas suspension Gasfjäder; Gasfederung; Suspension à gaz	1	152616-001	
23	Bracket Fäste; Halterung; Support	1	177773	
24	Nut Mutter; Mutter; Ecrou	2	20433	
25	Washer Bricka; Scheibe; Rondelle	2	20375	
26	Screw Skruv; Schraube; Vis	2	29606	
27	Handle Handtag; Handgriff; Poignée.	1	177029	
28	Rivet Nit; Niet; Rivet	8	23112	
29	Clip nut Låsclips; Schlitzmutter; Tôle de ecrou	4	29509	
30	Buffer Buffert; Puffer; Atténateur	12	152062	
31	Cover. Lucka; Deckel; Couvercle	2	218516-031	B = 207 mm
31	Cover. Lucka; Deckel; Couvercle	2	218534-031	B = 293 mm
32	Washer Bricka; Scheibe; Rondelle	4	29510	
33	Faucet Låstapp; Schlossriegel; Fermeture	4	181636	
34	Washer Bricka; Scheibe; Rondelle		29510	

0390-00240 Battery compartment parts

[2004-08-23]

Batteriutrymmesdelar; Batterieraumteile; Pièces de compartiment batterie;

			680 7 PLL 24	708318 -
Pos	Description	Pcs	Part No	Note
12	Bracket Fäste; Halterung; Support	2	213457	
13	Washer Bricka; Scheibe; Rondelle	2	21394	
14	Bush Bussning; Bague; Bague	2	178547	
15	Catch Spärr; Sperre; Arret	2	214736	S
16	Washer Bricka; Scheibe; Rondelle	2	20404	
17	Screw Skruv; Schraube; Vis	2	20351	
18	Distance piece Distans; Distanz; Distance	4	181746	
19	Screw Skruv; Schraube; Vis	2	20074	20 mm
19	Screw Skruv; Schraube; Vis	2	25965	30 mm
20	Screw Skruv; Schraube; Vis	2	20074	
21	Catch Spärr; Sperre; Arret	2	213458	M

0850-00244 Signs, warnings, decals

[2002-09-25]

Skyltar, varningar, dekaler; Schilder, Warnzeichen, Aufkleber; Vignettes, avertissements, autocollants;

			680 7 PLL 24	560685 -
Pos	Description	Pcs	Part No	Note
11	Sign Skylt; Schild; Vignette	1	177365	
12	Sign Skylt; Schild; Vignette	1	177366	
13	Sign Skylt; Schild; Vignette	2	207746	
14	Sign Skylt; Schild; Vignette	2	168719	
15	Sign Skylt; Schild; Vignette	2	152027	
16	Sign(Cold stores) Skylt(Fryshus); Schild(Gefrieranlage); Vignette(Chambre frigorifique)	1	147488	
17	Sign Skylt; Schild; Vignette	1	72082	

2550-00060 Mechanical drive gear unit

[2004-08-23]

Drivaggregat/-växel; Antriebsaggregat/-getriebe; Groupe de traction, réducteur;

			680 7 PLL 24	571086 -
Pos	Description	Pcs	Part No	Note
01	Driving gear compl. Drivväxel kompl.; Antriebsatz kompl.; Groupe de entraînement compl.	1	170542	
10	Flange Fläns; Flansch; Bride	1	169604	
12	Steering bearing Styrlager; Steuerlager; Roulement de commande	1	209741	
13	Screw Skruv; Schraube; Vis	6	20276	
14	Cover(Gear ring) Lock(Kuggring); Deckel(Zahnkranz); Couvercle(Couronne dentée)	1	157838	
15	Washer Bricka; Scheibe; Rondelle	8	20404	
16	Screw Skruv; Schraube; Vis	8	20683	
17	Screw Skruv; Schraube; Vis	2	28343	
18	Spare part kit : Bevel gear Reservdelssats : Koniskt kuggjul; Satz : Kegellrad; Jeux : Roue conique à denture droite	1	142932	
19	Bearing Lager; Lager; Roulement	1	29569	
20	Shim(0,05 mm) Shims; Schim; Cale		140102-001	Pcs as needed Antal efter behov; Anzähl nach bedarf; Nombre éligible
20	Shim(0,1mm) Shims; Schim; Cale		140102-002	Pcs as needed Antal efter behov; Anzähl nach bedarf; Nombre éligible
20	Shim(0,2 mm) Shims; Schim; Cale		140102-003	Pcs as needed Antal efter behov; Anzähl nach bedarf; Nombre éligible
20	Shim(0,3 mm) Shims; Schim; Cale		140102-004	Pcs as needed Antal efter behov; Anzähl nach bedarf; Nombre éligible
20	Shim(0,5 mm) Shims; Schim; Cale		140102-005	Pcs as needed Antal efter behov; Anzähl nach bedarf; Nombre éligible
21	Shim(0,05 mm) Shims; Schim; Cale		140100-001	Pcs as needed Antal efter behov; Anzähl nach bedarf; Nombre éligible
21	Shim(0,1mm) Shims; Schim; Cale		140100-002	Pcs as needed Antal efter behov; Anzähl nach bedarf; Nombre éligible
21	Shim(0,2 mm) Shims; Schim; Cale		140100-003	Pcs as needed Antal efter behov; Anzähl nach bedarf; Nombre éligible
21	Shim(0,3 mm) Shims; Schim; Cale		140100-004	Pcs as needed Antal efter behov; Anzähl nach bedarf; Nombre éligible
21	Shim(0,5 mm) Shims; Schim; Cale		140100-005	Pcs as needed Antal efter behov; Anzähl nach bedarf; Nombre éligible
22	Roller bearing Rullager; Rollenlager; Palier à rouleaux	1	27208	
23	Gear wheel Kuggjul; Zahnrad; Roue dentée	1	149012	
24	Nut Mutter; Mutter; Ecrou	1	20877	
25	Washer Bricka; Scheibe; Rondelle	1	20878	
26	Gear wheel Kuggjul; Zahnrad; Roue dentée	1	149011	
27	Washer Bricka; Scheibe; Rondelle	1	20013	

3540-00077 Support/castor wheels

[2004-08-23]

Stöd-/länkhjul; Stützräder/Gelenkrollen; Roues stabilisatrices/pivotantes;

Reinforced link wheel; Förstärkt länkhjul; Verstärkt lenkrolle; Renforcé roulette		680 7 PLL 24		578959 -	
Pos	Description	Pcs	Part No	Note	
11	Nut Mutter; Mutter; Erou	4	20130		
12	Screw Skruv; Schraube; Vis	4	26486		
13	Bracket Fäste; Halterung; Support	1	207721		
14	Nut Mutter; Mutter; Erou	1	20115		
15	Washer Bricka; Scheibe; Rondelle	1	20114		
16	Bearing Lager; Lager; Roulement	1	29950		
17	Locking ring Spärring; Schliessring; Circlip	1	20076		
18	Wheel fork Hjulgaffel; Radgabel; Fourche de roue	1	208661		
19	Nut Mutter; Mutter; Erou	2	21123		
20	Protection Skydd; Schutz; Protègee	2	152376		
21	Distance piece Distans; Distanz; Distance	2	152374		
22	Axle Axel; Achse; Axe	1	170391		
23	Wheel complete Hjul komplett; Rad komplett; Roue complete	1	171029	Including bearing Inklusive lager; Einschliesslich Lager; Inclus roulement	

4110-00363 Steering arm/wheel/lever

[2004-10-06]

Styr- arm/ratt/spak; Deichsel, Lenkrad/-hebel; Timon/volant/levier de direction;

			680 7 PLL 24	723981 -
Pos	Description	Pcs	Part No	Note
11	Symbol plate(Fork lower) Symbolplatta(Gaffelsänk); Zeichenplatte(Gabelabsenkung); Plaque de symbole(Descente de la fourche)	1	171585-003	
12	Symbol plate(Fork lift) Symbolplatta(Gaffellyft); Zeichenplatte(Hubgabel); Plaque de symbole(Fourche élévation)	1	171585-004	
13	Push-button(Complete) Tryckknapp(Komplett); Druckknopf(Komplett); Bouton(Complet)	1	171666	Front Främre; Vordere; Avant
14	Push-button(Complete) Tryckknapp(Komplett); Druckknopf(Komplett); Bouton(Complet)	1	171664	Switch for safety reversing Brytare för säkerhetsreversering; Sicherheitsrücklaufschalter; Bouton rouge anti-écrasement
15	Push-button(Complete) Tryckknapp(Komplett); Druckknopf(Komplett); Bouton(Complet)	1	171665	upper övre; obere; supérieur
16	Symbol plate(No function) Symbolplatta(Ingen funktion); Zeichenplatte(keine Funktion); Plaque de symbole(aucune fonction)	1	171583	
17	Symbol plate(No function) Symbolplatta(Ingen funktion); Zeichenplatte(keine Funktion); Plaque de symbole(aucune fonction)	1	171583	
18	Screw Skruv; Schraube; Vis	2	171708	
19	Washer Bricka; Scheibe; Rondelle	2	171710	
20	Rocker(Left) Vippa(Vänster); Kippe(Links); Levier oscillant(Gauche)	1	167841	
21	Bearing Lager; Lager; Roulement	2	167846	
22	Support Hållare; Stossfänger; Absorber des chocs	2	167844	
23	Spring Fjäder; Feder; Ressort	1	167840	
24	Axle Axel; Achse; Axe	1	167843	
25	Arm Arm; Arm; Bras	1	167845	
26	Stop lug Stoppklack; Anslagsstück; Arrêter	1	167830	
27	Rocker(Right) Vippa(Höger); Kippe(Recht); Levier oscillant(Droit)	1	167842	
28	Electronic card Elektronikkort; Elektronikkarte; Carte électronique	1	167833-003	Replaced by new spare part Ersatt av ny reservdel; Ersetzen mit neue Ersatzteil; Remplacement, nouvelle pièce de rechange
28	Electronic card Elektronikkort; Elektronikkarte; Carte électronique	1	167833-004	Without program software Utan programvara; Ohne programmierung; Sans programme
28	Electronic card(Including software) Elektronikkort(Inklusive programvara); Elektronikkarte(Inklusive software); Carte électronique(Compris logiciel)	1	179927-403	Replaced by new spare part Ersatt av ny reservdel; Ersetzen mit neue Ersatzteil; Remplacement, nouvelle pièce de rechange
28	Electronic card(Including software) Elektronikkort(Inklusive programvara); Elektronikkarte(Inklusive software); Carte électronique(Compris logiciel)	1	179927-404	Replaced by new spare part Ersatt av ny reservdel; Ersetzen mit neue Ersatzteil; Remplacement, nouvelle pièce de rechange
28	Electronic card(Including software) Elektronikkort(Inklusive programvara); Elektronikkarte(Inklusive software); Carte électronique(Compris logiciel)	1	179927-405	Replaced by new spare part Ersatt av ny reservdel; Ersetzen mit neue Ersatzteil; Remplacement, nouvelle pièce de rechange
28	Electronic card(Including software) Elektronikkort(Inklusive programvara); Elektronikkarte(Inklusive software); Carte électronique(Compris logiciel)	1	179927-406	Replaced by new spare part Ersatt av ny reservdel; Ersetzen mit neue Ersatzteil; Remplacement, nouvelle pièce de rechange

5190-00079 Battery cut out connector/contactor

[2004-08-23]

Batterifrånskiljare, huvudkontaktör; Batterietrennung, Hauptkontaktör; Coupe-circuit de batterie, contacteur;

			680 7 PLL 24	586879 -
Pos	Description	Pcs	Part No	Note
11	Battery connector with cable cpl. Batterihandske med kabel kpl.; Stromstecker mit Kabel Kpl; Bloc de connexion avec câble cpl.	1	211851	
12	Battery connector with cable cpl. Batterihandske med kabel kpl.; Stromstecker mit Kabel Kpl; Bloc de connexion avec câble cpl.	1	211694	
13	Handle Handtag; Handgriff; Poignée.	1	171687	
14	Screw Skruv; Schraube; Vis	2	29985	
15	Connector socket Kabelhandske; Leistungsverbinder; Connexion socle.	1	171682	
16	Gender key Kodpinne; Code-Stift; Code-goupille	1	171704-002	
17	Nut Mutter; Mutter; Erou	2	20433	
18	Screw Skruv; Schraube; Vis	2	20224	
19	Gender key Kodpinne; Code-Stift; Code-goupille	1	171704-001	
20	Connector socket Kabelhandske; Leistungsverbinder; Connexion socle.	1	171683	
21	Nut Mutter; Mutter; Erou	2	172413	

6100-00164 Hydraulic unit

[2004-06-28]

Hydraulaggregat; Hydraulikaggregat; Unité hydraulique;

			680 7 PLL 24	708318 -
Pos	Description	Pcs	Part No	Note
01	Pump unit compl. Pumpenhet kompl.; Pumpeinheit kompl.; Unite de pompe compl.	1	181446	
02	Packing set Packningssats; Packungssatz; Jeux d' étanchéité.	1	148312	
10	Screw Skruv; Schraube; Vis	2	20460	
11	Washer Bricka; Scheibe; Rondelle	3	20404	
12	Screw Skruv; Schraube; Vis	1	20078	
13	Non return valve Backventil; Rückschlagklappe; Clapet de retenue	1	143374	
14	Bracket Fäste; Halterung; Support	1	150455	Kit Sats; satz; Jeux
15	Pressure transducer Tryckgivare; Druckgeber; Capteur de pression	1	215059	
16	Valve(Flow) Ventil(Flödes); Ventil(Fluss); Soupape(Flux)	1	143370	
17	Valve Ventil; Ventil; Soupape	1	143373	
18	Oil tank Oljebehållare; Ölbehälter; Reservoir d'huile	1	143379	
19	Filter Filter; Filter; Filtre	1	152716	
20	Pump Pump; Pump; Pumpe	1	143377	
21	Sealing kit Tätningssats; Dichtungssatz; Jeux d' étanchéité	1	143378	
22	Filter(Complete) Filter(Komplett); Filter(Komplett); Filtre(Complect)	1	167328	
23	Filler tube(Complete) Påfyllningsrör(Komplett); Füllstutzen(Komplett); Tuyau de remplissage(Complect)	1	167327	
24	Cover Lock; Deckel; Couvercle	1	143380	
25	Coil Spole; Spule; Bobine	1	143372	
26	Valve(Magnet) Ventil(Magnet); Ventil(Magnet); Soupape(Magnétique)	1	143371	
27	Connector unit(Kit) Kopplingsstycke(Sats); Kupplungsstück(satz); Raccordement(Jeux)	1	177643	

CLICK HERE TO **DOWNLOAD** THE COMPLETE MANUAL

- Thank you very much for reading the preview of the manual.
- You can download the complete manual from: www.heydownloads.com by clicking the link below



- Please note: If there is no response to CLICKING the link, please download this PDF first and then click on it.

CLICK HERE TO **DOWNLOAD** THE COMPLETE MANUAL