

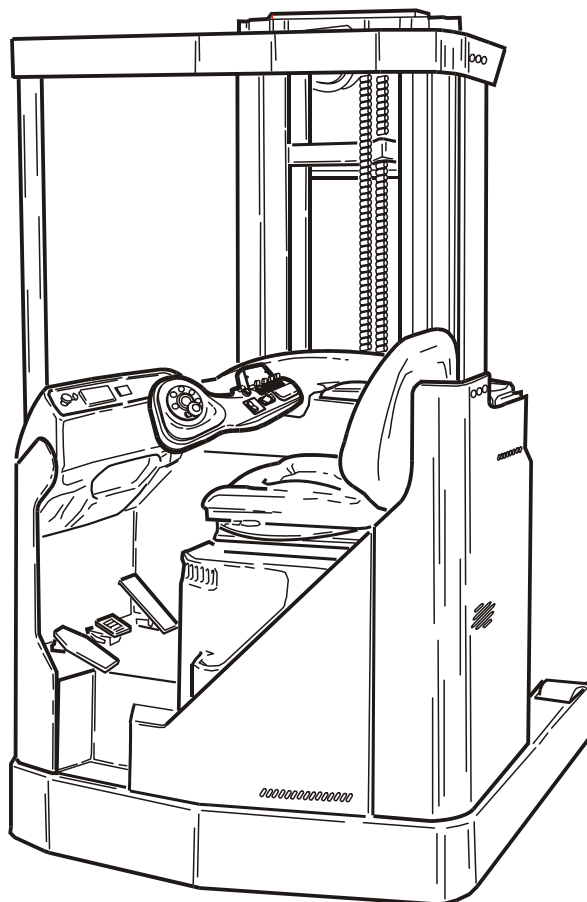
TOYOTA

Reach truck 7FBRE 25(-1)(-2)(C)

Valid for machine number: 743654 -

Only valid for machine number:

--	--	--	--	--	--	--	--



Spare Parts Catalogue

Ordering number 221154

Date 2005-03-30 / ESIF

CLICK HERE TO **DOWNLOAD** THE COMPLETE MANUAL

- Thank you very much for reading the preview of the manual.
- You can download the complete manual from: www.heydownloads.com by clicking the link below



- Please note: If there is no response to CLICKING the link, please download this PDF first and then click on it.

CLICK HERE TO **DOWNLOAD** THE COMPLETE MANUAL

TOYOTA

7150-00008 Main mast guidance/dampers
Huvudstativ-styrning/dämpning; Führungen/Dämpfer Haupthubgerüst; Guidage/amortissement mât principal;

7190-00041 Main mast suspension
Huvudstativinfästning; Befestigung Haupthubgerüst; Suspension mât principal;

7410-00003 Fork, carpet boom, lift hook
Lyftgaffel/-pik/-krok; Hubgabel/-dorn/-haken; Fourche, éperon, crochet de levage;

9000 Options/attachments

Tillbehör/extrautrustning; Zubehör/Zusatzausrüstung; Equipement supplémentaire/Options

9330-00012 Radio/recorder
Radio/bandspelare; Radio/Kassettengerät; Radio/magnétophone;

9360-00016 Extra lighting
Extra belysning; Zusatzbeleuchtung; Eclairage supplémentaire;

9360-00017 Extra lighting **Protective grating, transparent plastic**
Extra belysning; Zusatzbeleuchtung; Eclairage supplémentaire;

9370-00064 Extra warning lights/alarm
Extra varningsljus/-larm; Extra Warn-/ Alarmleuchte; Avertisseurs/dispositifs d'alarme supplémentaires;

9380-00001 Charger attachment **Acid circulation**
Laddartillsats; Zusatzladegerät; Chargeur supplémentaire;

9390-00054 Positioning/TV equip., height preselector
Positionerings-/TV-utrustn., höjdförval; Positionier-/TV-Anlage, Höhenvorwahl; Equipem. positionnement/vidéo, présélecteur de hauteur;

9400-00041 Extra electrical equipment **Power hook-up**
Extra elektrisk utrustning; Elektrische Zusatzausrüstung; Equipement électrique supplémentaire;

9420-00077 Truck log device, code locking device **Truck log, EV1**
Truck logg utrustn., kodlås; Truck Log System, Codesperre; Système Optigest, verrouillage (blocage) code;

9420-00080 Truck log device, code locking device **Truck log, S16**
Truck logg utrustn., kodlås; Truck Log System, Codesperre; Système Optigest, verrouillage (blocage) code;

9500-00071 Other extra equipment **Writing table**
Extra utrustning övrigt; Zusatzausrüstung Sonstiges; Autre équipement supplémentaire;

9500-00233 Other extra equipment **Load support**
Extra utrustning övrigt; Zusatzausrüstung Sonstiges; Autre équipement supplémentaire;

9500-00442 Other extra equipment **Fork distance**
Extra utrustning övrigt; Zusatzausrüstung Sonstiges; Autre équipement supplémentaire;

9550-00023 Battery changing equipment **Wiring harness**
Batteribytesanordning; Batteriewechselvorrichtung; Equipement de chagement batterie;

0620-00090 Seat, cushions

[2004-10-20]

Förarstol, dynor; Fahrersitz, Kissen; Siège, coussins de siège/dossier;

Pos	Description	Pcs	Part No	Note
			407 7FBRE 25 408 7FBRE 25C	725406 - 725406 -
11	Seat complete(Heated 48v / vinyl) Stol kpl.(El-uppvärmd 48v / vinyl); Sitz kpl.(EL, Erwärmung 48v / vinyl); Siege cpl.(Chauffage él 48v / vinyle)	1	201535-004	
11	Seat complete(Textile) Stol kpl.(Textil); Sitz kpl.(Textil); Siege cpl.(Textile)	1	201535-005	
12	Seat cushion(Heated 48v / vinyl) Sittdyna(El-uppvärmd 48v / vinyl); Sitzkissen(EL, Erwärmung 48v / vinyl); Siège(Chauffage él 48v / vinyle)	1	138300GAG	
12	Seat cushion(Textile) Sittdyna(Textil); Sitzkissen(Textil); Siège(Textile)	1	220237-001	
13	Back rest(Heated 48v / vinyl) Ryggdyna(El-uppvärmd 48v / vinyl); Rückenlehne(EL, Erwärmung 48v / vinyl); Dossier(Chauffage él 48v / vinyle)	1	138287GAG	
13	Back rest(Textile) Ryggdyna(Textil); Rückenlehne(Textil); Dossier(Textile)	1	220237-002	
14	Micro switch(Complete) Mikrobrytare(Komplett); Mikroschalter(Komplett); Interrupteurs(Complect)	1	162049	
15	Housing Kåpa; Haus; Chape	1	162047	
16	Repair kit Reparationssats; Reparatursatz; Kit de réparation	1	162048	
17	Lever Spak; Hebel; Levier	1	162035	
18	Housing Kåpa; Haus; Chape	1	162036	
19	Damper(Kit) Dämpare(Sats); Dämpfer(satz); Attenteur(Jeux)	1	162039	
20	Repair kit Reparationssats; Reparatursatz; Kit de réparation	1	162038	
21	Lever Spak; Hebel; Levier	1	162045	
22	Housing Kåpa; Haus; Chape	1	162037	
23	Wire Wire; Drahtseil; Filament	1	162046	
24	Gas suspension Gasfjäder; Gasfederung; Suspension à gaz	1	162040	
25	Spring Fjäder; Feder; Ressort	1	162041	
26	Arm Arm; Arm; Bras	1	162044	
27	Arm Arm; Arm; Bras	1	162042	
28	Bracket(Kit) Fäste(Sats); Halterung(satz); Support(Jeux)	1	162043	
29	Bar(Kit) Skena(Sats); Stab(satz); Barre(Jeux)	1	162050	
30	Safety belt(Rolled) Säkerhetsbälte(Rullande); Stehgurt(Rollen); Ceiture de sécurité(Roulant)	1	162031	
30	Safety belt(Without roller) Säkerhetsbälte(Utan rulle); Stehgurt(Ohne rolle); Ceiture de sécurité(Sans roleau)	1	162032	
31	Screw Skruv; Schraube; Vis	2	21159	
32	Distance piece Distans; Distanz; Distance	4	146334	
33	Washer Bricka; Scheibe; Rondelle	4	20404	
34	Nut Mutter; Mutter; Ecrou	4	20016	
35	Screw Skruv; Schraube; Vis	2	161936	

Pos	Description	Pcs	Part No	Note
15	Protection Skydd; Schutz; Protègee	1	165404	
16	Screw Skruv; Schraube; Vis	4	20938	
17	Washer Bricka; Scheibe; Rondelle	2	29758	
18	Nut Mutter; Mutter; Ecrou	4	127035-003	
19	Cushion Dyna; Kissen; Coussin	1	143294	
20	Panel Panel; Paneel; Panneau	1	143292	
21	Screw Skruv; Schraube; Vis	2	29810	
22	Washer Bricka; Scheibe; Rondelle	2	20404	
23	Nut Mutter; Mutter; Ecrou	2	20016	
24	Carpet Matta; Teppisch; Tapis	1	218049	
25	Skidding protection Halkskydd; Rutschabdeckung; Dispositif antidérapant	1	143287	
26	Foot step Fotsteg; Fusstritt; Marchepied	1	141917	
27	Screw Skruv; Schraube; Vis	2	20401	7FBRE16
27	Screw Skruv; Schraube; Vis	2	27633	7FBRE20-25
28	Sleeve Hylsa; Hülse; Douille	2	148496	7FBRE20-25
29	Skidding protection Halkskydd; Rutschabdeckung; Dispositif antidérapant	1	143286	
30	Panel Panel; Paneel; Panneau	1	143296-004	
31	Screw Skruv; Schraube; Vis	1	20938	
32	Washer Bricka; Scheibe; Rondelle	1	29758	
33	Nut Mutter; Mutter; Ecrou	1	127035-003	
34	Panel Panel; Paneel; Panneau	1	162562	
36	Frame Ram; Rahmen; Cadre	2	133416	
37	Cover Lock; Deckel; Couvercle	2	132577	
38	Screw Skruv; Schraube; Vis	2	29810	
39	Nut Mutter; Mutter; Ecrou	2	28930	
40	Panel Panel; Paneel; Panneau	1	143309	
41	Screw Skruv; Schraube; Vis	4	20938	
42	Washer Bricka; Scheibe; Rondelle	4	29758	
43	Nut Mutter; Mutter; Ecrou	4	127035-003	
44	Bracket Fäste; Halterung; Support	1	165403	
45	List List; Leiste; Bande	1	147736	
46	Washer Bricka; Scheibe; Rondelle	1	210848	

0850-00270 Signs, warnings, decals

[2003-04-01]

Skyltar, varningar, dekaler; Schilder, Warnzeichen, Aufkleber; Vignettes, avertissements, autocollants;

Pos	Description	Pcs	Part No	Note
			407 7FBRE 25 408 7FBRE 25C	577200 - 577200 -
11	Sign(25) Skylt; Schild; Vignette	2	200999	
12	Sign(20) Skylt; Schild; Vignette	2	169533	
13	Sign(16) Skylt; Schild; Vignette	2	169531	
14	Sign Skylt; Schild; Vignette	1	121787-002	
15	Sign Skylt; Schild; Vignette	1	121786-002	
16	Sign Skylt; Schild; Vignette	4	168719	
17	Sign Skylt; Schild; Vignette	2	209365	
18	Sign Skylt; Schild; Vignette	1	156687	
19	Sign Skylt; Schild; Vignette	2	121786-002	
20	Sign Skylt; Schild; Vignette	1	201001	
21	Sign Skylt; Schild; Vignette	2	207746	
22	Sign Skylt; Schild; Vignette	1	72082	
23	Sign Skylt; Schild; Vignette	1	145422	
24	Sign Skylt; Schild; Vignette	1	145423	Sideshift
25	Sign Skylt; Schild; Vignette	1	165610	Fork positioner Gaffelspridning; Zinkenverstell, gabel; Fourche, régler latéral
26	Sign Skylt; Schild; Vignette	1	156698	Cold stores Fryshus; Gefrieranlage; Chambre frigorifique

5390-00231 Driving function harnesses/fuse

[2004-09-23]

Åkfunktionkablage/-säkring; Verkabelung, Sicherung Fahrfunktion; Câblage/fusible fonction de déplacement;

Pos	Description	Pcs	Part No	Note
			407 7FBRE 25 408 7FBRE 25C	709569 - 709569 -
11	Wiring harness Kablage; Kabelsatz; Câblage	1	213742	Main Huvud; Haupt; Principal
12	Wiring harness Kablage; Kabelsatz; Câblage	1	150910	
13	Wiring harness Kablage; Kabelsatz; Câblage	1	177783	
14	Push-button Tryckknapp; Druckknopf; Bouton	1	155556-001	
15	Push-button Tryckknapp; Druckknopf; Bouton	1	155556-002	
16	Push-button Tryckknapp; Druckknopf; Bouton	1	155556-003	
17	Wiring harness Kablage; Kabelsatz; Câblage	3	154860	Including micro switch 149794 Inklusive mikrobrytare 149794; Inklusive Mikroshalter 149794; Inclus interrupt- eur 149794
18	Micro switch Mikrobrytare; Mikroschalter; Interrupteurs	3	149794	To solder Lödes; Löten; Soudage
19	Clamp Klamma; Rohrschelle; Collier	12	20942	
20	Bracket Fäste; Halterung; Support	2	129399	
21	Screw Skruv; Schraube; Vis	1	21139	
22	Fuse(30 A) Säkring; Sicherung; Fusible	1	161640-300	
23	Fuse(10A) Säkring; Sicherung; Fusible	3	161640-100	
25	Screw Skruv; Schraube; Vis	2	27712	
26	Fuse holder Säkringshållare; Sicherungshalter; Porte-fusibles	1	208144-004	
27	Cover Lock; Deckel; Couvercle	1	208145-004	
28	Wiring harness Kablage; Kabelsatz; Câblage	1	152091	Support arm wheel brake Stödbensbroms; Spreizenradbremse; Frein, (roue de longeron)
29	Bracket Fäste; Halterung; Support	1	215320	
30	Screw Skruv; Schraube; Vis	4	20050	
31	Washer Bricka; Scheibe; Rondelle	4	20404	
32	Resistance Motstånd; Widerstand; Résistance	1	159844	
33	Clamp Klamma; Rohrschelle; Collier	2	156268-001	
33	Clamp Klamma; Rohrschelle; Collier	9	156268-002	
34	Protection Skydd; Schutz; Protègee	3	156247	Cold stores Fryshus; Gefrieranlage; Chambre frigor- ifique
35	Cover Lock; Deckel; Couvercle	1	157651	
36	Contact Kontakt; Kontakt; Contact	1	157649	
37	Plug Stift; Stift; Fiche	4	153191-002	
38	Wiring harness Kablage; Kabelsatz; Câblage	1	212433	

CLICK HERE TO **DOWNLOAD** THE COMPLETE MANUAL

- Thank you very much for reading the preview of the manual.
- You can download the complete manual from: www.heydownloads.com by clicking the link below



- Please note: If there is no response to CLICKING the link, please download this PDF first and then click on it.

CLICK HERE TO **DOWNLOAD** THE COMPLETE MANUAL

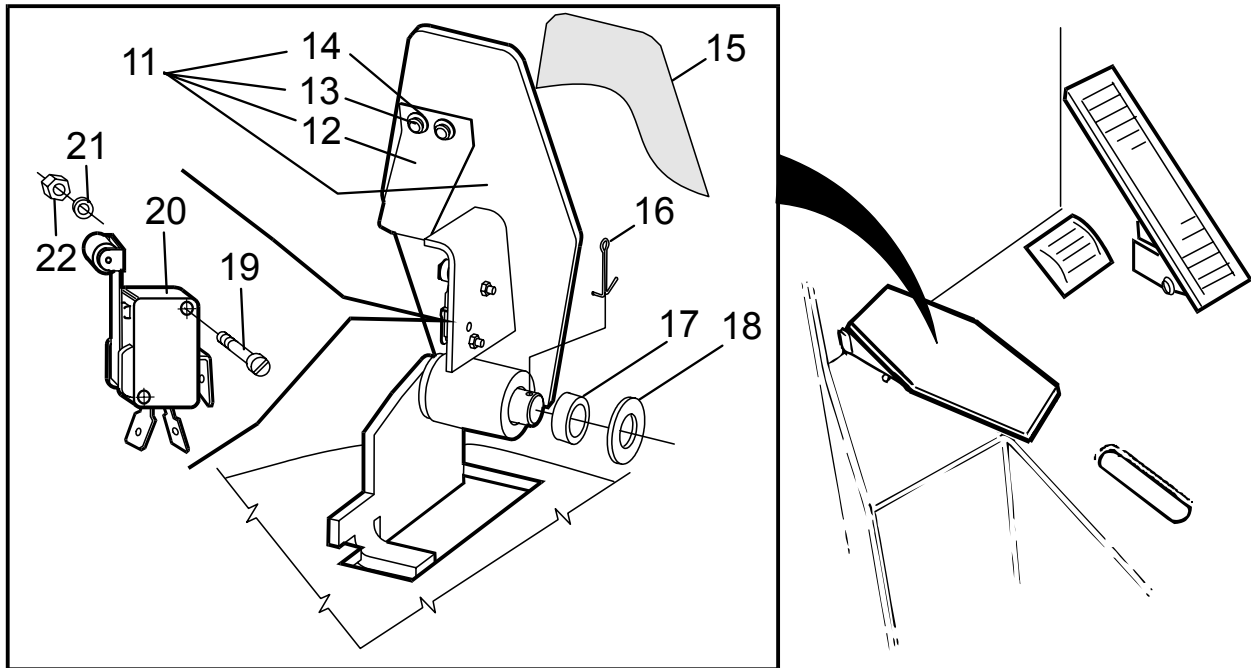
TOYOTA

5590-00077

Pos	Description	Pcs	Part No	Note
45	Wheel Hjul; Rad; Roue	1	209937	
46	Washer Bricka; Scheibe; Rondelle	1	20404	
47	Locking ring Spårring; Schliessring; Circlip	1	20885	

5830-00027

P0009651



5830-00027 Safety probes/sensors

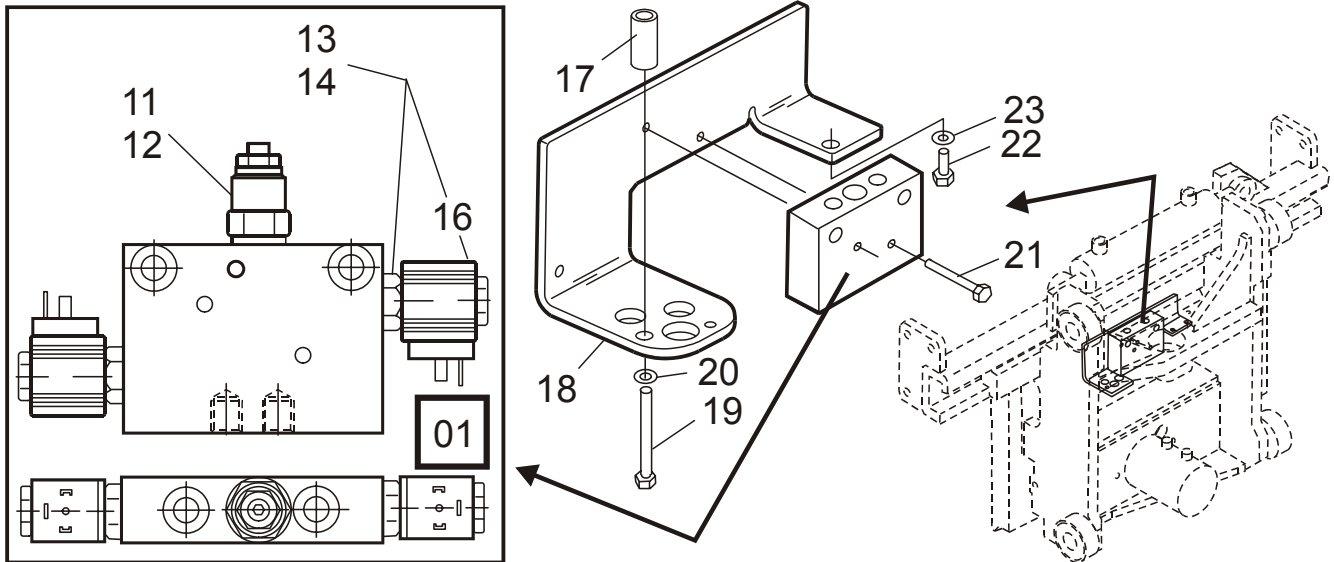
[2005-03-29]

S akerhets-givare/-sensor; Sicherheitsgeber/-sensor; Capteurs de s curit ;

Left foot switch; V�nsterfotsbrytare; Links Fuss-schalter; Interrupteurs-pied, gauche		407 7FBRE 25 408 7FBRE 25C		435653 - 435653 -	
Pos	Description	Pcs	Part No	Note	
11	Pedal Pedal; Pedal; P�dale	1	138712		
11	Pedal Pedal; Pedal; P�dale	1	148156	Cold stores Fryshus; Gefrieranlage; Chambre frigorifique	
12	Spring Fj�der; Feder; Ressort	1	157305		
13	Rivet Nit; Niet; Rivet	2	24664		
14	Washer Bricka; Scheibe; Rondelle	2	21035		
15	Skidding protection Halkskydd; Rutschabdeckung; Dispositif antid�rapant	1	139323		
16	Cotter pin Saxpinne; Gespalter stift; Goupille fendue	1	20312		
17	Bush Bussning; Bague; Bague	2	44110		
18	Washer Bricka; Scheibe; Rondelle	2	20508		
19	Screw Skruv; Schraube; Vis	2	21438		
20	Micro switch(Including arm) Mikrobrytare(Med arm); Mikroschalter(Mit arm); Interrupteurs(Avec bras)	1	152975	Cold stores Fryshus; Gefrieranlage; Chambre frigorifique	
20	Micro switch Mikrobrytare; Mikroschalter; Interrupteurs	1	156280		
21	Washer Bricka; Scheibe; Rondelle	2	21392		
22	Nut Mutter; Mutter; Ecrou	2	20255		

6220-00011

P0015280



6220-00011 Control valve (Other functions)

[2005-03-29]

Riktningventil (övriga funktioner); Wegeventil (Zusatzfunktionen); Soupape manuelle (Autres fonctions);

Pos	Description	Pcs	Part No	Note
			407 7FBRE 25 408 7FBRE 25C	435653 - 435653 -
01	Valve(Complete) Ventil(Komplett); Ventil(Komplett); Soupape(Complet)	1	154321	Without side shift utan sideshiftaggregat; Ohne Seitenwechselgerät; Sans déplacement latéral
01	Valve(Complete) Ventil(Komplett); Ventil(Komplett); Soupape(Complet)	1	181573	With side shift Med sideshiftaggregat; Mit Seitenwechselgerät; Avec déplacement latéral
11	Valve Ventil; Ventil; Soupape	1	152720	
12	Packing set Packningssats; Packungssatz; Jeux d' étanchéité.	1	154467	
13	Valve Ventil; Ventil; Soupape	2	181571	With side shift Med sideshiftaggregat; Mit Seitenwechselgerät; Avec déplacement latéral
14	Packing set Packningssats; Packungssatz; Jeux d' étanchéité.	2	146003	With side shift Med sideshiftaggregat; Mit Seitenwechselgerät; Avec déplacement latéral
16	Coil Spole; Spule; Bobine	2	181572	With side shift Med sideshiftaggregat; Mit Seitenwechselgerät; Avec déplacement latéral
17	Distance piece Distans; Distanz; Distance	1	151700	
18	Bracket Fäste; Halterung; Support	1	200969	
19	Screw Skruv; Schraube; Vis	1	20601	
20	Washer Bricka; Scheibe; Rondelle	1	21275	
21	Screw Skruv; Schraube; Vis	2	218399	
22	Screw Skruv; Schraube; Vis	1	20078	
23	Washer Bricka; Scheibe; Rondelle	1	21275	

6320-00128 Mast hydraulic lines

[2003-04-01]

Stativhydraulledningar; Hydraulikleitungen Hubeinrichtung; Circuits hydrauliques mât;

<i>Hose reel; Slangrulle; Schlauchrolle; machine à bandeler les tuyaux</i>			407 7FBRE 25 408 7FBRE 25C	435653 - 435653 -
Pos	Description	Pcs	Part No	Note
11	Screw Skruv; Schraube; Vis	2	21935	
12	Washer Bricka; Scheibe; Rondelle	2	21275	
13	Bracket Fäste; Halterung; Support	1	151062	
14	Roller Rulle; Rolle; Roleau	2	136011	
15	Screw Skruv; Schraube; Vis	2	21207	
16	Washer Bricka; Scheibe; Rondelle	2	21275	
17	Bracket Fäste; Halterung; Support	1	139862	
18	Washer Bricka; Scheibe; Rondelle	1	20013	
19	Locking ring Spärring; Schliessring; Circlip	1	20019	
20	Washer Bricka; Scheibe; Rondelle	3	20013	
21	Locking ring Spärring; Schliessring; Circlip	3	20019	
22	Roller(Complete) Rulle(Komplett); Rolle(Komplett); Roleau(Complet)	1	182236	
23	Roller Rulle; Rolle; Roleau	1	182234	
24	Bush Bussning; Bague; Bague	1	126883-002	
25	Roller Rulle; Rolle; Roleau	1	182233	
26	Locking ring Spärring; Schliessring; Circlip	1	20011	
27	Roller(Complete) Rulle(Komplett); Rolle(Komplett); Roleau(Complet)	2	182232	
28	Roller Rulle; Rolle; Roleau	2	182230	
29	Bush Bussning; Bague; Bague	2	126883-002	
30	Roller Rulle; Rolle; Roleau	2	182229	
31	Locking ring Spärring; Schliessring; Circlip	2	20011	
32	Screw Skruv; Schraube; Vis	2	21935	
33	Washer Bricka; Scheibe; Rondelle	2	21275	
34	Consol(Complete) Konsol(Komplett); Konsole(Komplett); Console(Complet)	1	182322	
35	Consol Konsol; Konsole; Console	1	182321	
36	Roller Rulle; Rolle; Roleau	5	182318	
37	Plate Plåt; Platte; Plaque	1	182319	
38	Roller Rulle; Rolle; Roleau	5	182317	
39	Axle Axel; Achse; Axe	5	159698	
40	Locking ring Spärring; Schliessring; Circlip	10	20173	

6370-00054 Mast hose reel/swivel joint

[2005-03-29]

Stativslangvinda/vippstycke; Schlauchtrommel, Schwenkkupplung Hubeinrichtung; Enrouleur/joint tournant mât;

Lift hight > 7000 mm, normal flow 1/4"; Lyfthöjd > 7000 mm, normalt flöde 1/4"; Hubhöhe > 7000 mm, normal fluss 1/4"; De élévation > 7000 mm, flux normal 1/4"		407 7FBRE 25 408 7FBRE 25C	743654 - 743654 -	
Pos	Description	Pcs	Part No	Note
11	Hose reel, complete Slangvinda, komplett; Schlauchrolle, Komplet; Roleau de tuyau flexible, complet	1	142876	Left Vänster; Links; Gauge
12	Hose reel Slangvinda; Schlauchrolle; Roleau de tuyau flexible	1	139337-001	Left Vänster; Links; Gauge
13	Hose reel, complete Slangvinda, komplett; Schlauchrolle, Komplet; Roleau de tuyau flexible, complet	1	142877	Right Höger; Recht; Droit
14	Hose reel Slangvinda; Schlauchrolle; Roleau de tuyau flexible	1	139337-002	Right Höger; Recht; Droit
15	Screw Skruv; Schraube; Vis	6	22337	
16	Washer Bricka; Scheibe; Rondelle	6	21393	
17	Distance piece(Stainless Steel) Distans(Rostfri); Distanz(Nichtrostende); Distance(Inoxydable)	1	109898	
18	Roller Rulle; Rolle; Roleau	1	72138	
19	Screw Skruv; Schraube; Vis	4	21935	
20	Washer Bricka; Scheibe; Rondelle	4	20404	
21	Bracket Fäste; Halterung; Support	1	130322	
22	Protection Skydd; Schutz; Protègee	1	130321	
23	Distance piece(Stainless Steel) Distans(Rostfri); Distanz(Nichtrostende); Distance(Inoxydable)	2	109898	
24	Spring Fjäder; Feder; Ressort	1	147007	
25	Hub Nav; Nabe; Moyeu	1	142856	
26	Hose(Double) Slang(Dubbel); Schlauch(Doppel); Tuyau flexible(Double)	1	29648	
27	Packing set Packningssats; Packungssatz; Jeux d'étanchéité.	1	132276	
28	Swivel Svivel; Wirbel; Emerillon	1	21876	
29	Screw Skruv; Schraube; Vis	2	20184	
30	Washer Bricka; Scheibe; Rondelle	2	20404	
31	Distance piece Distans; Distanz; Distance	1-2	215449	Welding Svetsning; Schweisserei; Soudage
32	Washer Bricka; Scheibe; Rondelle	2	20348	
33	Screw Skruv; Schraube; Vis	2	23924	
34	Bracket Fäste; Halterung; Support	1	215423-002	Left Vänster; Links; Gauge
35	Bracket Fäste; Halterung; Support	1	215424-002	Right Höger; Recht; Droit
36	Connection Koppling; Kupplung; Raccord	1	28859	

Pos	Description	Pcs	Part No	Note
01	Cylinder compl. Cylinder kompl.; Zylinder kompl.; Verin compl.	1	165705-950	
02	Packing set Packningssats; Packungssatz; Jeux d' étanchéité.	1	165708	
03	Cylinder pipe Cylinderrör; Zylinderrohr; Tube de cylindre	1	165706-100	
03	Cylinder pipe Cylinderrör; Zylinderrohr; Tube de cylindre	1	165706-105	
03	Cylinder pipe Cylinderrör; Zylinderrohr; Tube de cylindre	1	165706-108	
03	Cylinder pipe Cylinderrör; Zylinderrohr; Tube de cylindre	1	165706-115	
03	Cylinder pipe Cylinderrör; Zylinderrohr; Tube de cylindre	1	165706-480	
03	Cylinder pipe Cylinderrör; Zylinderrohr; Tube de cylindre	1	165706-540	
03	Cylinder pipe Cylinderrör; Zylinderrohr; Tube de cylindre	1	165706-630	
03	Cylinder pipe Cylinderrör; Zylinderrohr; Tube de cylindre	1	165706-700	
03	Cylinder pipe Cylinderrör; Zylinderrohr; Tube de cylindre	1	165706-800	
03	Cylinder pipe Cylinderrör; Zylinderrohr; Tube de cylindre	1	165706-850	
03	Cylinder pipe Cylinderrör; Zylinderrohr; Tube de cylindre	1	165706-900	
03	Cylinder pipe Cylinderrör; Zylinderrohr; Tube de cylindre	1	165706-950	
04	Piston Kolv; Kolben; Piston	1	157215	
05	Piston rod Kolvstång; Kolbenstange; Tige de piston	1	137921-100	
05	Piston rod Kolvstång; Kolbenstange; Tige de piston	1	137921-105	
05	Piston rod Kolvstång; Kolbenstange; Tige de piston	1	137921-108	
05	Piston rod Kolvstång; Kolbenstange; Tige de piston	1	137921-115	
05	Piston rod Kolvstång; Kolbenstange; Tige de piston	1	137921-480	
05	Piston rod Kolvstång; Kolbenstange; Tige de piston	1	137921-540	
05	Piston rod Kolvstång; Kolbenstange; Tige de piston	1	137921-630	
05	Piston rod Kolvstång; Kolbenstange; Tige de piston	1	137921-700	
05	Piston rod Kolvstång; Kolbenstange; Tige de piston	1	137921-800	
05	Piston rod Kolvstång; Kolbenstange; Tige de piston	1	137921-850	
05	Piston rod Kolvstång; Kolbenstange; Tige de piston	1	137921-900	
05	Piston rod Kolvstång; Kolbenstange; Tige de piston	1	137921-950	
11	Guide Styrning; Steuerung; Guidage	1	165707	
12	Hose break valve Slangbrotsventil; Schlauchbruchventil; Valve de gonflement (rupture)	1	29691	
13	Screw Skruv; Schraube; Vis	2	20996	
14	Air bleeder Luftventil; Luftnippel; Soupape (air)	1	24325	
15	Bracket Fäste; Halterung; Support	1	159705	

Pos	Description	Pcs	Part No	Note
26	Axle Axel; Achse; Axe	2	137853	
27	Screw Skruv; Schraube; Vis	2	28835	
36	Consol Konsol; Konsole; Console	1	159689	
37	Locking pin Spännstift; Spannstift; Goupille	1	21316	
38	Screw Skruv; Schraube; Vis	1	23006	
39	Washer Bricka; Scheibe; Rondelle	1	20236	
40	Axle Axel; Achse; Axe	1	101298	
41	Washer Bricka; Scheibe; Rondelle	1	126723-006	
42	Screw Skruv; Schraube; Vis	1	28708	
43	Chain wheel(Complete) Kedjehjul(Komplett); Kettenrad(Komplett); Roue de chaine(Complett)	1	176014	
60	Chain complete Kedja komplett; Ketten komplett ; Chaîne complete	1	215945-100	
60	Chain complete Kedja komplett; Ketten komplett ; Chaîne complete	1	215945-105	
60	Chain complete Kedja komplett; Ketten komplett ; Chaîne complete	1	215945-108	
60	Chain complete Kedja komplett; Ketten komplett ; Chaîne complete	1	215945-115	
60	Chain complete Kedja komplett; Ketten komplett ; Chaîne complete	1	215945-480	
60	Chain complete Kedja komplett; Ketten komplett ; Chaîne complete	1	215945-540	
60	Chain complete Kedja komplett; Ketten komplett ; Chaîne complete	1	215945-630	
60	Chain complete Kedja komplett; Ketten komplett ; Chaîne complete	1	215945-700	
60	Chain complete Kedja komplett; Ketten komplett ; Chaîne complete	1	215945-800	
60	Chain complete Kedja komplett; Ketten komplett ; Chaîne complete	1	215945-850	
60	Chain complete Kedja komplett; Ketten komplett ; Chaîne complete	1	215945-900	
60	Chain complete Kedja komplett; Ketten komplett ; Chaîne complete	1	215945-950	
61	Chain bolt Kedjebult; Kettenbolzen; Tourillon de chaine	2	215983	
63	Cotter pin Saxpinne; Gespalter stift; Goupille fendue	4	208430	
64	Axle Axel; Achse; Axe	2	26959	
65	Cotter pin Saxpinne; Gespalter stift; Goupille fendue	2	20312	
66	Nut Mutter; Mutter; Ecrou	2	20390	
67	Nut Mutter; Mutter; Ecrou	1	20160	
68	Chain complete(L = 3639 mm) Kedja komplett; Ketten komplett ; Chaîne complete	2	136052-100	
68	Chain complete(L = 3791 mm) Kedja komplett; Ketten komplett ; Chaîne complete	2	136052-105	
68	Chain complete(L = 3905 mm) Kedja komplett; Ketten komplett ; Chaîne complete	2	136052-108	
68	Chain complete Kedja komplett; Ketten komplett ; Chaîne complete	2	136052-115	
68	Chain complete(L = 1924 mm) Kedja komplett; Ketten komplett ; Chaîne complete	2	136052-480	

Pos	Description	Pcs	Part No	Note
11	Fork(L = 1600 mm) Gaffel; Gabel; Fourche	2	126706-160	
11	Fork(L = 1800 mm) Gaffel; Gabel; Fourche	2	126706-180	
11	Fork(L = 2000 mm) Gaffel; Gabel; Fourche	2	126706-200	
12	Clamp Klamma; Rohrschelle; Collier	2	24398	
13	Locking pin Spännstift; Spannstift; Goupille	2	20001	
14	Washer Bricka; Scheibe; Rondelle	2	24497	
15	Spring Fjäder; Feder; Ressort	2	24400	
16	Catch Spärr; Sperre; Arret	2	24399	
17	Catch complete(Kit) Spärr komplett(Sats); Sperre Komplett(satz); Arret complete(Jeux)	2	24545	

CLICK HERE TO **DOWNLOAD** THE COMPLETE MANUAL

- Thank you very much for reading the preview of the manual.
- You can download the complete manual from: www.heydownloads.com by clicking the link below



- Please note: If there is no response to CLICKING the link, please download this PDF first and then click on it.

CLICK HERE TO **DOWNLOAD** THE COMPLETE MANUAL