

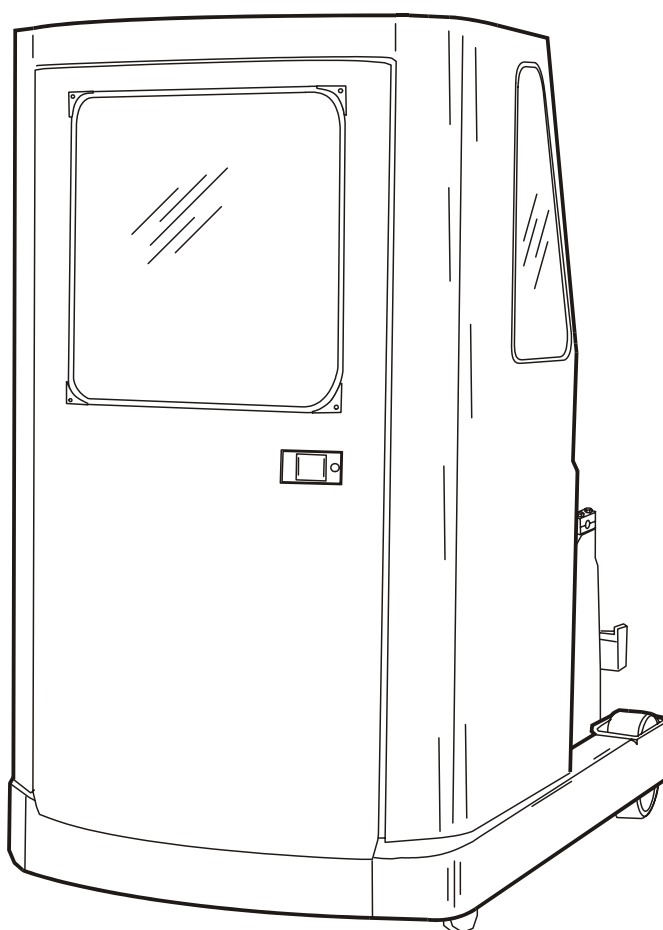
TOYOTA

Reach truck 7FBRE 20CC (-1)(-2)

Valid for machine number: 930971 -

Only valid for machine number:

--	--	--	--	--	--	--	--



Spare Parts Catalogue

Ordering number228619

Date2006-02-01 / ESIF

CLICK HERE TO **DOWNLOAD** THE COMPLETE MANUAL

- Thank you very much for reading the preview of the manual.
- You can download the complete manual from: www.heydownloads.com by clicking the link below



- Please note: If there is no response to CLICKING the link, please download this PDF first and then click on it.

CLICK HERE TO **DOWNLOAD** THE COMPLETE MANUAL

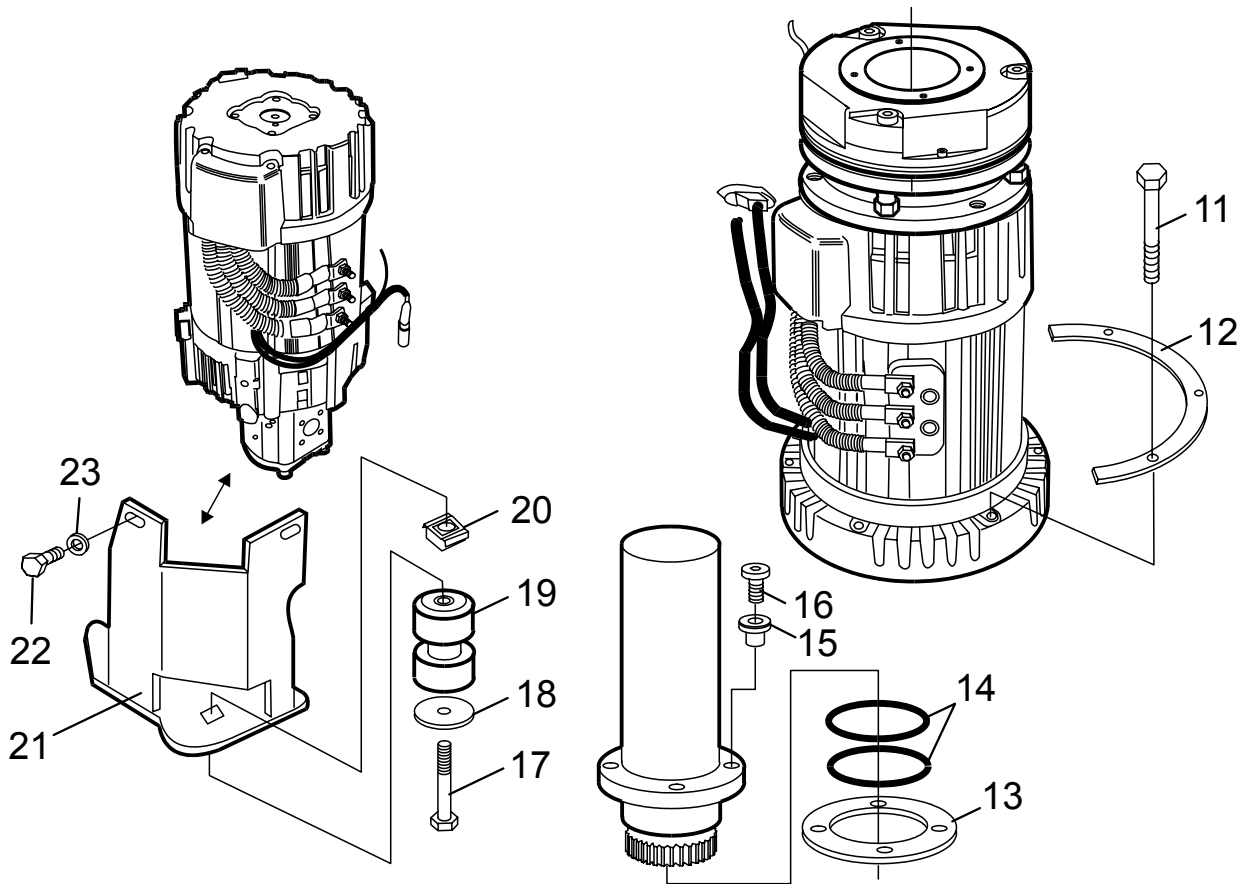
TOYOTA

- 7130-00018 Main mast fork carriage**
Huvudstativokvagn; Gabel-/Aggregatträger Haupthubgerüst; Tablier porte-fourches mât principal;
- 7130-00172 Main mast fork carriage**
Huvudstativokvagn; Gabel-/Aggregatträger Haupthubgerüst; Tablier porte-fourches mât principal;
- 7130-00212 Main mast fork carriage**
Huvudstativokvagn; Gabel-/Aggregatträger Haupthubgerüst; Tablier porte-fourches mât principal;
- 7150-00001 Main mast guidance/dampers**
Huvudstativ-styrning/dämpning; Führungen/Dämpfer Haupthubgerüst; Guidage/amortissement mât principal;
- 7150-00021 Main mast guidance/dampers**
Huvudstativ-styrning/dämpning; Führungen/Dämpfer Haupthubgerüst; Guidage/amortissement mât principal;
- 7190-00041 Main mast suspension**
Huvudstativinfästning; Befestigung Haupthubgerüst; Suspension mât principal;
- 7410-00025 Fork, carpet boom, lift hook**
Lyftgaffel/-pik/-krok; Hubgabel/-dorn/-haken; Fourche, éperon, crochet de levage;

9000 Options/attachments

Tillbehör/extrautrustning; Zubehör/Zusatzausrüstung; Equipement supplémentaire/Options

- 9170-00279 Separate sideshift/forkspreload** **Fork positioner unit**
Separat sideshift/gaffelspridning; Seitenschieber, Zinkenverstellung separat; Tabl. déplacement latéral/écartement de fourches;
- 9180-00002 Fork extensions**
Förlängningsgaffel; Aufsteckgabeln; Rallonge de fourches;
- 9330-00017 Radio/recorder**
Radio/bandspelare; Radio/Kassettengerät; Radio/magnétophone;
- 9360-00030 Extra lighting**
Extra belysning; Zusatzbeleuchtung; Eclairage supplémentaire;
- 9370-00062 Extra warning lights/alarm**
Extra varningsljus/-larm; Extra Warn-/ Alarmleuchte; Avertisseurs/dispositifs d'alarme supplémentaires;
- 9380-00001 Charger attachment** **Acid circulation**
Laddartillsats; Zusatzladegerät; Chargeur supplémentaire;
- 9390-00059 Positioning/TV equip., height preselector**
Positionerings-/TV-utrustn., höjdförval; Positionier-/TV-Anlage, Höhenvorwahl; Equipem. positionnement/vidéo, présélecteur de hauteur;
- 9400-00041 Extra electrical equipment** **Power hook-up**
Extra elektrisk utrustning; Elektrische Zusatzausrüstung; Equipement électrique supplémentaire;
- 9400-00182 Extra electrical equipment** **Speed regulation at freelif**
Extra elektrisk utrustning; Elektrische Zusatzausrüstung; Equipement électrique supplémentaire;
- 9420-00079 Truck log device, code locking device** **Truck log, EV1, cold store cabin**
Truck logg utrustn., kodlås; Truck Log System, Codesperre; Système Optigest, verrouillage (blocage) code;
- 9420-00081 Truck log device, code locking device** **Truck log, S16, cold store cabin**
Truck logg utrustn., kodlås; Truck Log System, Codesperre; Système Optigest, verrouillage (blocage) code;



0450-00028 Motor fixing points

[2005-03-29]

Motorupphängning/-fästen; Motoraufhängung/Halterung; Points de fixation moteur;

Pos	Description	Pcs	Part No	Note
11	Screw Skruv; Schraube; Vis	6	20601	
12	Protection Skydd; Schutz; Protègee	2	167529	
13	Lamina Platta; Platten; Platine	1	147634	
14	O-ring O-ring; O-ring; Joint torique	2	21023	
15	Bush Bussning; Bague; Bague	4	147633	
16	Screw Skruv; Schraube; Vis	4	28519	
17	Screw Skruv; Schraube; Vis	4	20319	
18	Washer Bricka; Scheibe; Rondelle	4	60307	
19	Damper Dämpare; Dämpfer; Attenteur	4	168357	
20	Nut Mutter; Mutter; Ecrou	4	29590	
21	Bracket Fäste; Halterung; Support	2	149189	
22	Screw Skruv; Schraube; Vis	4	20351	
23	Washer Bricka; Scheibe; Rondelle	4	22553	

0630-00018 Cabin heating/ventilation

[2003-04-01]

Hyttvärme/-ventilation; Kabinenheizung/-belüftung; Chauffage, ventilation;

			717 7FBRE 20CC	577200 -
Pos	Description	Pcs	Part No	Note
01	Heater(Complete) Värmare(Komplett); Heizer(Komplett); Calorie(Complect)	1	168090	
11	Fan Fläkt; Kühlgebläse; Ventilateur	1	168091-014	
12	Knob Vred; Hahn; Poignée	2	168091-021	
13	Switch Brytare; Schalter; Rupteur	1	168091-029	
14	Switch Brytare; Schalter; Rupteur	1	168091-028	
15	Switch Brytare; Schalter; Rupteur	1	168091-027	
16	Hose(Meter) Slang(Meter); Schlauch(Meter); Tuyau flexible(Metre)		162683	
17	Hose(Meter) Slang(Meter); Schlauch(Meter); Tuyau flexible(Metre)		162682	
18	Hose(Meter) Slang(Meter); Schlauch(Meter); Tuyau flexible(Metre)		162682	
19	House. Hus; Haus.; Carter	1	168091-001	
20	Resistance Motstånd; Widerstand; Résistance	2	168091-015	
21	Knob Vred; Hahn; Poignée	2	168091-021	
22	Fuse holder Säkringshållare; Sicherungshalter; Porte-fusibles	1	168091-110	
23	Fuse(30 A) Säkring; Sicherung; Fusible	4	161640-300	
24	Fuse(5A) Säkring; Sicherung; Fusible	1	161640-050	
25	Air bleed Luftuttag; Luftauslauf; Échappement d'air	1	168091-019	
26	Element Element; Element; Élément	2	168091-013	
27	Air bleed Luftuttag; Luftauslauf; Échappement d'air	2	168091-018	
28	Bracket Fäste; Halterung; Support	4	168091-012	
29	Relay Relä; Relais; Relais	4	168091-011	
30	Relay(Time) Relä(Tid); Relais(Zeit); Relais(Temps)	1	168091-020	
31	Cover Lock; Deckel; Couvercle	1	168091-002	
32	Wiring harness Kablage; Kabelsatz; Câblage	1	168091-023	Panel
33	Wiring harness Kablage; Kabelsatz; Câblage	1	168091-024	Panel; Panel; Paneel; Panneau +
34	Wiring harness Kablage; Kabelsatz; Câblage	1	168091-025	-
35	Temperature regulator Termostat; Thermostat; Régulateur de température	1	168091-009	
40	Filter Filter; Filter; Filtre	1	200128	
41	Cover. Lucka; Deckel; Couvercle	1	203230-031	
42	Screw Skruv; Schraube; Vis	4	29978	

0680-00237 Internal fittings

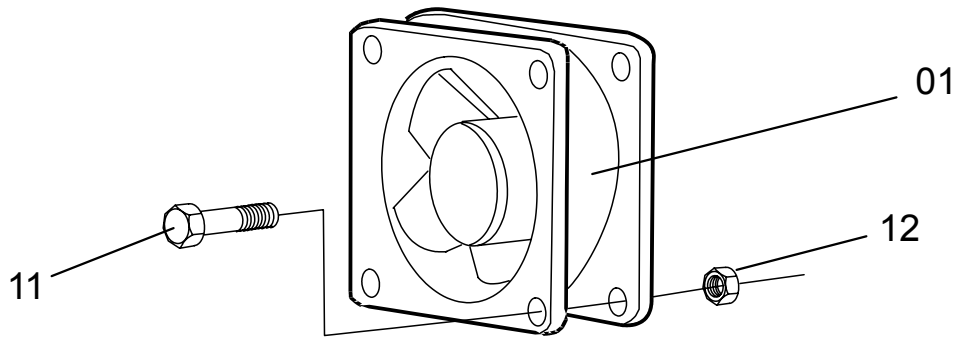
[2006-01-26]

Inredningsdetaljer; Einrichtungsteile; Accessoires intérieurs;

			717 7FBRE 20CC	930971 -
Pos	Description	Pcs	Part No	Note
11	Observation mirror Bakspegel; Rückspiegel; Rétroviseur	1	161766	
12	Screw Skruv; Schraube; Vis	2	29898	
13	Bracket Fäste; Halterung; Support	1	162673	
14	Panel Panel; Paneel; Panneau	1	228722	
15	Washer Bricka; Scheibe; Rondelle	1	100231	
16	Nut Mutter; Mutter; Ecrou	1	24938	
17	Handle Handtag; Handgriff; Poignée.	1	208076	
18	Screw Skruv; Schraube; Vis	2	29732	
19	Air bleed Luftuttag; Luftauslauf; Échappement d'air	3	161768	
20	Screw Skruv; Schraube; Vis	6	164930	
21	Panel Panel; Paneel; Panneau	1	162565	
22	Skidding protection Halkskydd; Rutschabdeckung; Dispositif antidérapant	1	143286	
23	Skidding protection Halkskydd; Rutschabdeckung; Dispositif antidérapant	1	143287	
24	Panel Panel; Paneel; Panneau	1	143296-004	
25	Panel Panel; Paneel; Panneau	1	161754	
26	Cushion Dyna; Kissen; Coussin	1	143294	
27	Protection Skydd; Schutz; Protègee	1	165404	
28	Bracket Fäste; Halterung; Support	1	165403	
29	List List; Leiste; Bande	1	147736	
30	Screw Skruv; Schraube; Vis	2	20938	
31	Washer Bricka; Scheibe; Rondelle	2	29758	
32	Nut Mutter; Mutter; Ecrou	2	127035-003	
33	Panel Panel; Paneel; Panneau	1	143292	
34	Screw Skruv; Schraube; Vis	2	29810	
35	Washer Bricka; Scheibe; Rondelle	2	20404	
36	Nut Mutter; Mutter; Ecrou	2	20016	
37	Washer Bricka; Scheibe; Rondelle	1	210848	

1740-00003

P0009593



1740-00003 Electric fan motor, electric fan

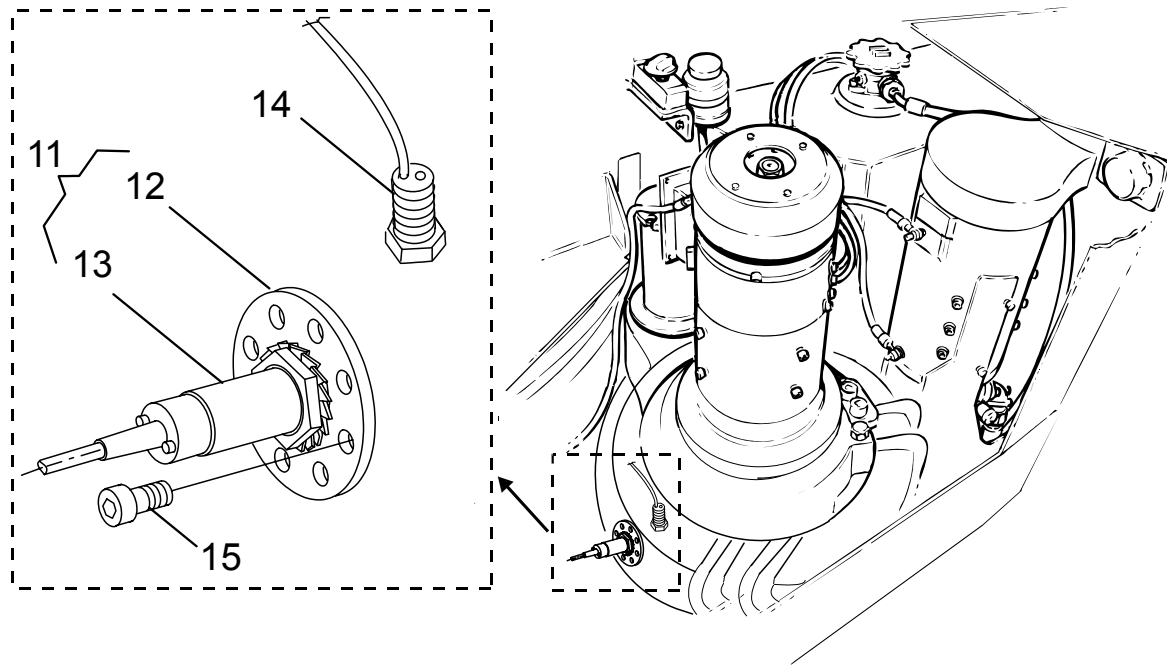
[2005-03-29]

Elektrisk fläktmotor/fläkt; Elektro-Lüftermotor/Lüfter; Moteur du ventilateur/ventilateur électrique;

			717 7FBRE 20CC	577200 -
Pos	Description	Pcs	Part No	Note
01	Fan Fläkt; Kühlgebläse; Ventilateur	1	135150	
11	Screw Skruv; Schraube; Vis	4	25360	
12	Nut Mutter; Mutter; Ecrou	4	20235	

4350-00002

P0009627



4350-00002 Steering angle sensor

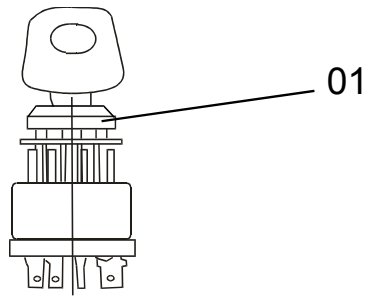
Styrvinkelgivare; Lenkwinkelgeber; Capteur d'angle de direction;

[2005-03-29]

Pos	Description	Pcs	Part No	Note
11	Sensing device(Complete) Induktivgivare(Komplett); Fühler(Komplett); Emetteur(Complet)	1	159919	
12	Washer Bricka; Scheibe; Rondelle	1	159417	
13	Sensing device Induktivgivare; Fühler; Emetteur	1	159283-080	
14	Sensing device Induktivgivare; Fühler; Emetteur	1	145374-070	
15	Screw Skruv; Schraube; Vis	2	22229	

5310-00003

P0000151



5310-00003 Start/stop switch

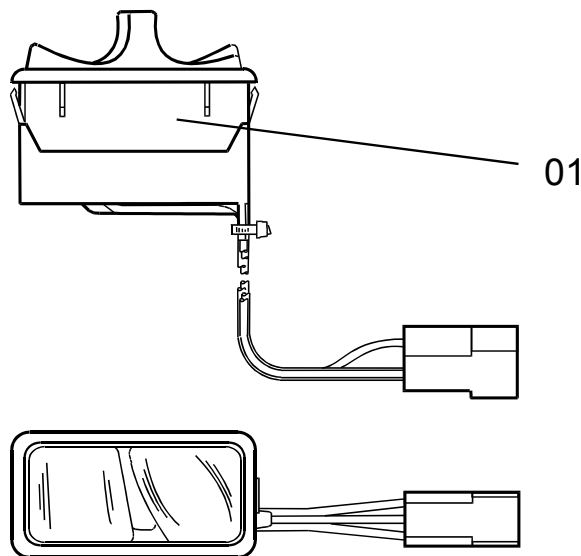
[2004-09-23]

Start/stopströmställare; Schalter Fahren/Anhalten; Interrupteur (coupe-circuit) démarrage/arrêt;

			717 7FBRE 20CC	577200 -
Pos	Description	Pcs	Part No	Note
01	Ignition switch Startlås; Zündschloss; Contact-démarreur	1	28555	

5320-00004

P0000257



5320-00004 Travel direction switch (separate)

[2005-03-29]

Riktningväljare (separat); Richtungsschalter (separat); Sélecteur de direction (séparé);

			717 7FBRE 20CC	577200 -
Pos	Description	Pcs	Part No	Note
01	Switch(Complete) Brytare(Komplett); Schalter(Komplett); Rupteur(Comple)	1	162868	

CLICK HERE TO **DOWNLOAD** THE COMPLETE MANUAL

- Thank you very much for reading the preview of the manual.
- You can download the complete manual from: www.heydownloads.com by clicking the link below

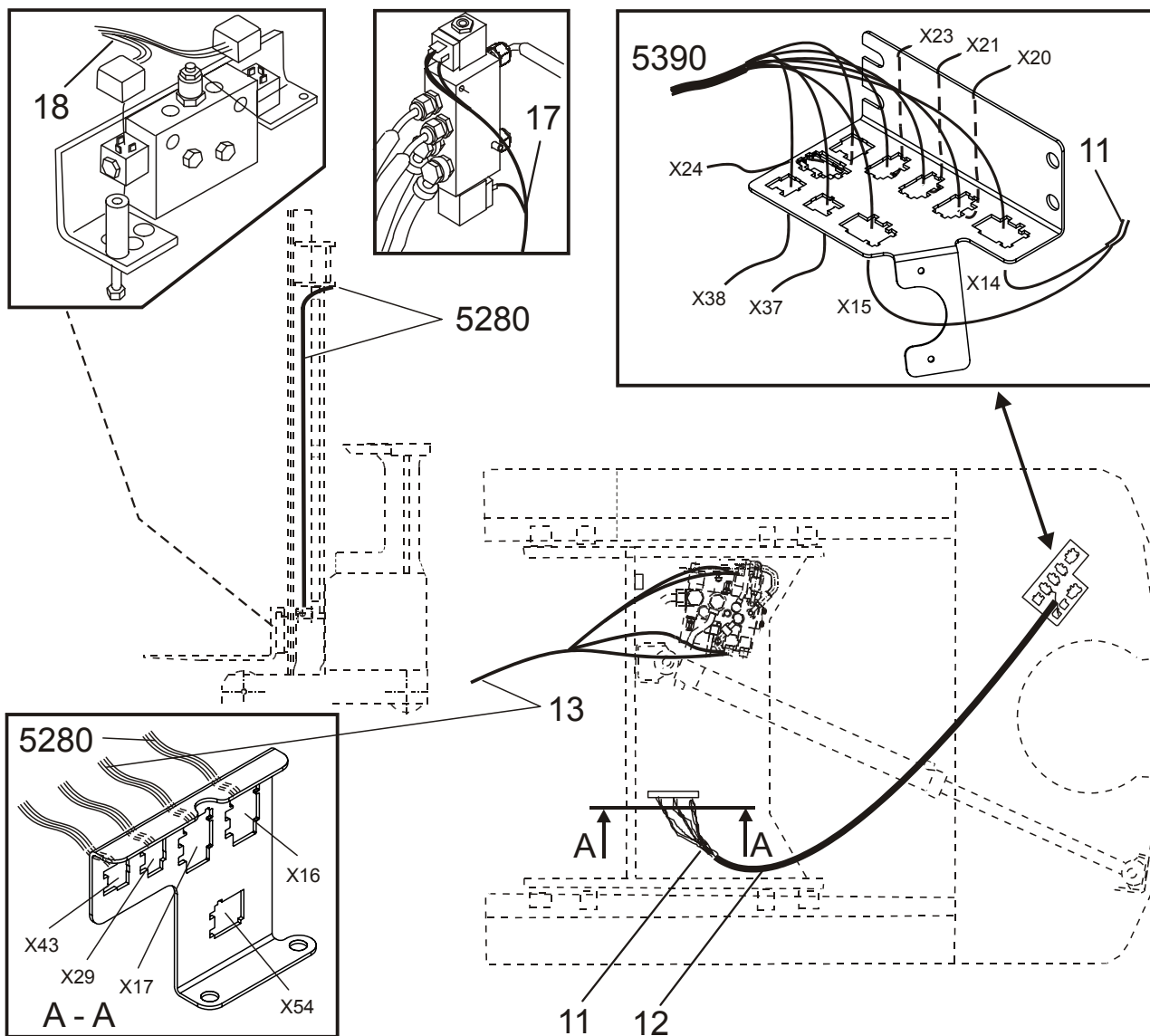


- Please note: If there is no response to CLICKING the link, please download this PDF first and then click on it.

CLICK HERE TO **DOWNLOAD** THE COMPLETE MANUAL

5590-00259

P0025402



5590-00259 Work function harnesses/fuse

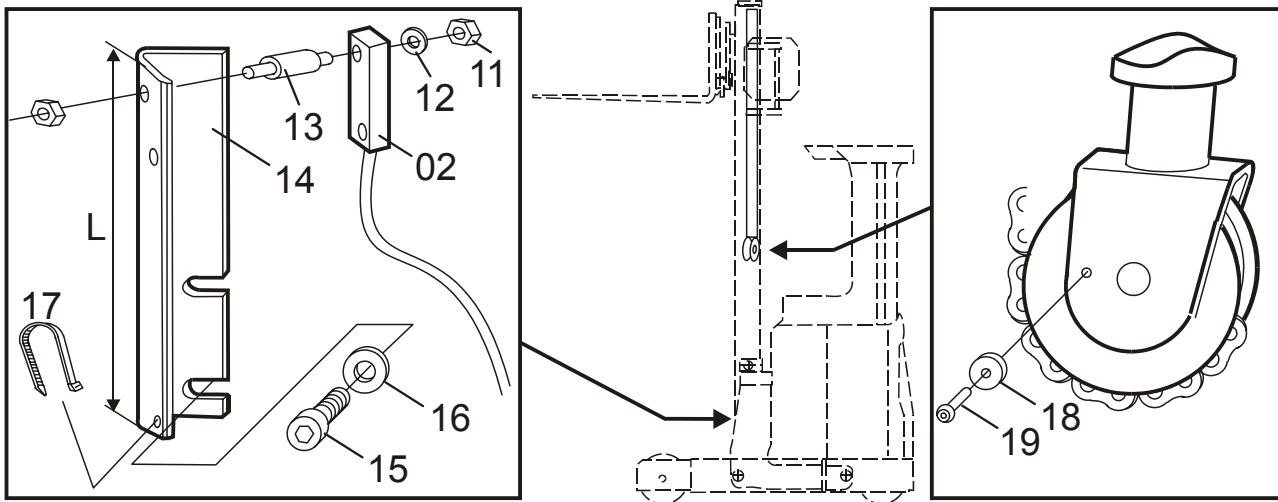
[2006-01-26]

Arbeitsfunktionskablage/-säkring; Steuerstromverkabelung/-sicherung; Câblage/fusible fonction de travail;

Pos	Description	Pcs	Part No	Note
11	Wiring harness Kablage; Kabelsatz; Câblage	1	216652	
11	Wiring harness Kablage; Kabelsatz; Câblage	1	216653	Cold stores Fryshus; Gefrieranlage; Chambre frigorifique
12	Hose Slang; Schlauch; Tuyau flexible	3	145351-016	
13	Wiring harness Kablage; Kabelsatz; Câblage	1	160254	Main valve Huvudventil; Hauptventile; Soupape principal
17	Wiring harness Kablage; Kabelsatz; Câblage	1	216655	5 - 6 Functions 5 - 6 Funktion; 5 - 6 Funktion; 5 - 6 Fonction
18	Wiring harness Kablage; Kabelsatz; Câblage	1	152685	Sideshift

5820-00108

P0019363



5820-00108 Lift/lowering/reach movement probes/sensors

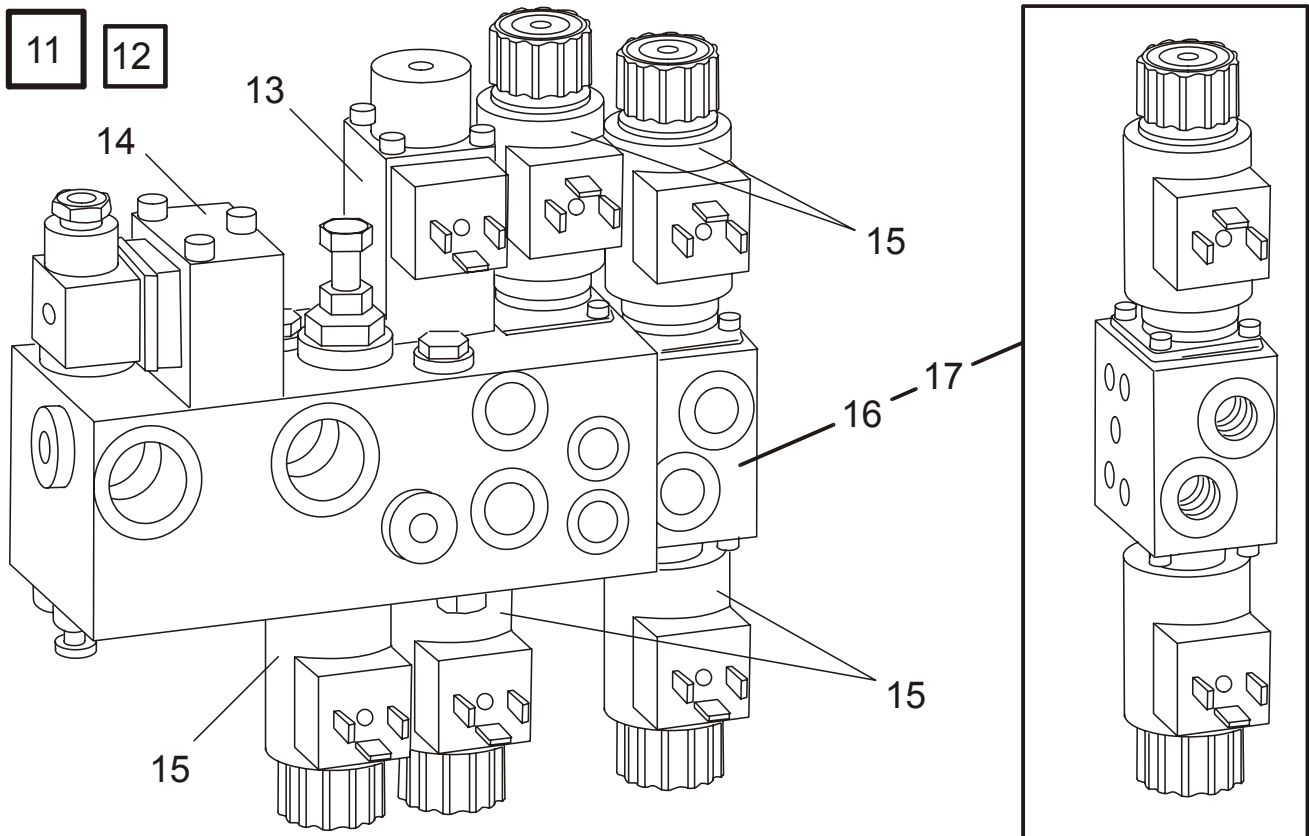
[2005-03-29]

Lyft-/sänk-/skjutrörelse-givare/-sensor; Hub-/Senk-/Schubgeber/-sensor; Capteurs de levage/descente/rétraction;

Speed regulation, mast; Hastighetsreglering, mast; Geschwindigkeitsregulierung, mast; Régulateur de la vitesse, mât			717 7FBRE 20CC	598439 -
Pos	Description	Pcs	Part No	Note
02	Magnet switch Magnetbrytare; Magnetschalter; Rupteur de bobine	1	214259-050	
11	Nut Mutter; Mutter; Ecrou	4	28972	
12	Washer Bricka; Scheibe; Rondelle	4	22417	
13	Damper Dämpare; Dämpfer; Attenteur	2	136060	
14	Bracket Fäste; Halterung; Support	1	213166	L = 235 mm
15	Screw Skruv; Schraube; Vis	2	20333	
16	Washer Bricka; Scheibe; Rondelle	2	20375	
17	Clamp Klamma; Rohrschelle; Collier	1	22461	
18	Magnet Magnet; Magnet; Magnétique	1	172622	
19	Screw Skruv; Schraube; Vis	1	21426	

6210-00050

P0022153



6210-00050 Main valve unit lift/reach/tilt

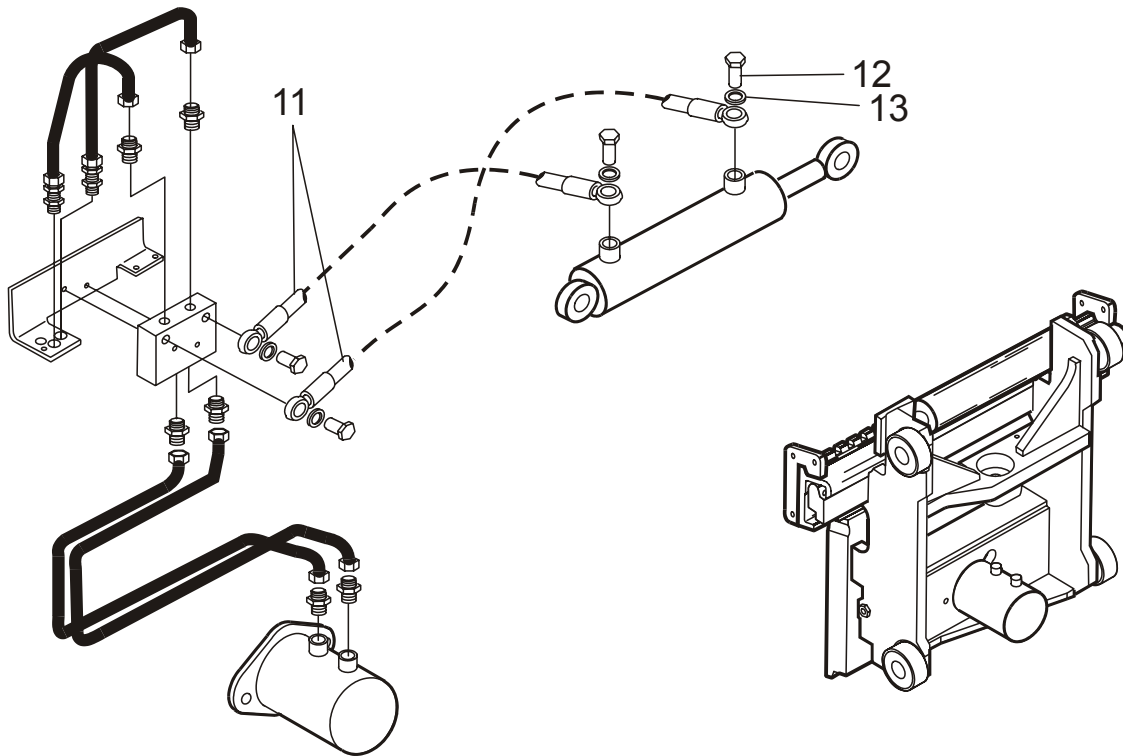
[2005-03-29]

Huvudventil lyft/utskjut./ tilt; Hauptventil Hub/Schub/Neigung; Soupape principale levage/rétraction/inclinaison;

Pos	Description	Pcs	Part No	Note
11	Valve unit(Complete) Ventilblock(Komplett); Ventileinheit(Komplett); Soupape unit(Comple)	1	153002	
12	Packing set Packningssats; Packungssatz; Jeux d' étanchéité.	1	147017	
13	Magnet Magnet; Magnet; Magnétique	1	146964	
14	Magnet Magnet; Magnet; Magnétique	1	147016	
15	Valve Ventil; Ventil; Soupape	5	217009	
16	Valve(Complete) Ventil(Komplett); Ventil(Komplett); Soupape(Comple)	1	146963	
17	Packing set Packningssats; Packungssatz; Jeux d' étanchéité.	1	146965	

6320-00168

P0016869



6320-00168 Mast hydraulic lines

[2005-03-29]

Stativhydraulledningar; Hydraulikleitungen Hubeinrichtung; Circuits hydrauliques mât;

Fork carriage; Gaffelvagn; Gabelwagen; Chariot porte-fourche			717 7FBRE 20CC	577200 -
Pos	Description	Pcs	Part No	Note
11	Hose Slang; Schlauch; Tuyau flexible	2	208506	
12	Hollow screw Hålskruv; Hohlschraube; Vis à torage	4	182904	
13	Sealing Tätning; Dichtung; Joint	4	181757	

6370-00049 Mast hose reel/swivel joint

[2005-03-29]

Stativslangvinda/vippstycke; Schlauchtrommel, Schwenkkupplung Hubeinrichtung; Enrouleur/joint tournant mât;

Lift height <= 7000 mm, normal flow 1/4"; Lyfthöjd <= 7000 mm, normalt flöde 1/4"; Hubhöhe <= 7000 mm, normal fluss 1/4"; De élévation <= 7000 mm, flux normal 1/4"		717 7FBRE 20CC		743654 -	
Pos	Description	Pcs	Part No	Note	
11	Hose reel, complete Slangvinda, komplett; Schlauchrolle, Komplet; Roleau de tuyau flexible, complet	1	126910	Left Vänster; Links; Gauge	
12	Hose reel Slangvinda; Schlauchrolle; Roleau de tuyau flexible	1	22251	Left Vänster; Links; Gauge	
13	Hose reel, complete Slangvinda, komplett; Schlauchrolle, Komplet; Roleau de tuyau flexible, complet	1	126909	Right Höger; Recht; Droit	
14	Hose reel Slangvinda; Schlauchrolle; Roleau de tuyau flexible	1	22252	Right Höger; Recht; Droit	
15	Screw Skruv; Schraube; Vis	6	22337		
16	Washer Bricka; Scheibe; Rondelle	6	21393		
17	Distance piece(Stainless Steel) Distans(Rostfri); Distanz(Nichtrostende); Distance(Inoxydable)	1	109898		
18	Roller Rulle; Rolle; Roleau	1	72138		
19	Screw Skruv; Schraube; Vis	4	21935		
20	Washer Bricka; Scheibe; Rondelle	4	20404		
21	Bracket Fäste; Halterung; Support	1	124847		
22	Protection Skydd; Schutz; Protègee	1	72325		
23	Distance piece(Stainless Steel) Distans(Rostfri); Distanz(Nichtrostende); Distance(Inoxydable)	2	109898		
24	Spring Fjäder; Feder; Ressort	1	147007		
25	Hub Nav; Nabe; Moyeu	1	22512		
26	Hose(Double) Slang(Dubbel); Schlauch(Doppel); Tuyau flexible(Double)	1	22253		
27	Packing set Packningssats; Packungssatz; Jeux d' étanchéité.	1	132276		
28	Connection Koppling; Kupplung; Raccord	1	28859		

6610-00140 Main lift cylinders

[2005-08-22]

Huvudlyftcylindrar; Haupthubzylinder; Vérin de levage principal;

			717 7FBRE 20CC	709569 -
Pos	Description	Pcs	Part No	Note
01	Lifting cylinder compl Lyftcylinder kompl.; Hubzylinder Kompl.; Verin de levage compl.	2	216321-460	
01	Lifting cylinder compl Lyftcylinder kompl.; Hubzylinder Kompl.; Verin de levage compl.	2	216321-480	
01	Lifting cylinder compl Lyftcylinder kompl.; Hubzylinder Kompl.; Verin de levage compl.	2	216321-540	
01	Lifting cylinder compl Lyftcylinder kompl.; Hubzylinder Kompl.; Verin de levage compl.	2	216321-570	
01	Lifting cylinder compl Lyftcylinder kompl.; Hubzylinder Kompl.; Verin de levage compl.	2	216321-630	
01	Lifting cylinder compl Lyftcylinder kompl.; Hubzylinder Kompl.; Verin de levage compl.	2	216321-675	
01	Lifting cylinder compl Lyftcylinder kompl.; Hubzylinder Kompl.; Verin de levage compl.	2	216321-700	
01	Lifting cylinder compl Lyftcylinder kompl.; Hubzylinder Kompl.; Verin de levage compl.	2	216321-750	
01	Lifting cylinder compl Lyftcylinder kompl.; Hubzylinder Kompl.; Verin de levage compl.	2	216321-800	
01	Lifting cylinder compl Lyftcylinder kompl.; Hubzylinder Kompl.; Verin de levage compl.	2	216321-850	
01	Lifting cylinder compl Lyftcylinder kompl.; Hubzylinder Kompl.; Verin de levage compl.	2	216321-900	
01	Lifting cylinder compl Lyftcylinder kompl.; Hubzylinder Kompl.; Verin de levage compl.	2	216321-950	
01	Lifting cylinder compl Lyftcylinder kompl.; Hubzylinder Kompl.; Verin de levage compl.	2	216322-099	Lift height = 7100 mm Lyfthöjd = 7100 mm; Hubhöhe = 7100 mm; Hauteur de levée = 7100 mm
11	Recondition set Renoveringssats; Renovierungssatz; Jeux a´renovation	2	160026	
12	Sealing kit(Piston) Tätningssats(Kolv); Dichtungssatz(Kolben); Jeux d´étanchéite(Piston)	2	160027	
14	Ring Ring; Ring; Bague	2	155841	
15	Locking ring Spärring; Schliessring; Circlip	2	20008	
17	Screw Skruv; Schraube; Vis	4	28308	
18	Washer Bricka; Scheibe; Rondelle	4	126723-004	
19	Shim(1 mm) Shims; Schim; Cale		105454	
19	Shim(0,5 mm) Shims; Schim; Cale		120531	
20	Shim(1 mm) Shims; Schim; Cale		150954	
21	Screw Skruv; Schraube; Vis	4	28709	
22	Washer Bricka; Scheibe; Rondelle	4	126723-004	
23	Locking pin Spännstift; Spannstift; Goupille	2	21316	
24	Bracket Fäste; Halterung; Support	2	151066	Replaced by new spare part Ersatt av ny reservdel; Ersetzen mit neue Ersatzteil; Remplacement, nouv pièce de rechange
24	Bracket Fäste; Halterung; Support	2	222148	
25	Screw Skruv; Schraube; Vis	4	20365	
26	Washer Bricka; Scheibe; Rondelle	4	20404	

7120-00168 Main lift chain system

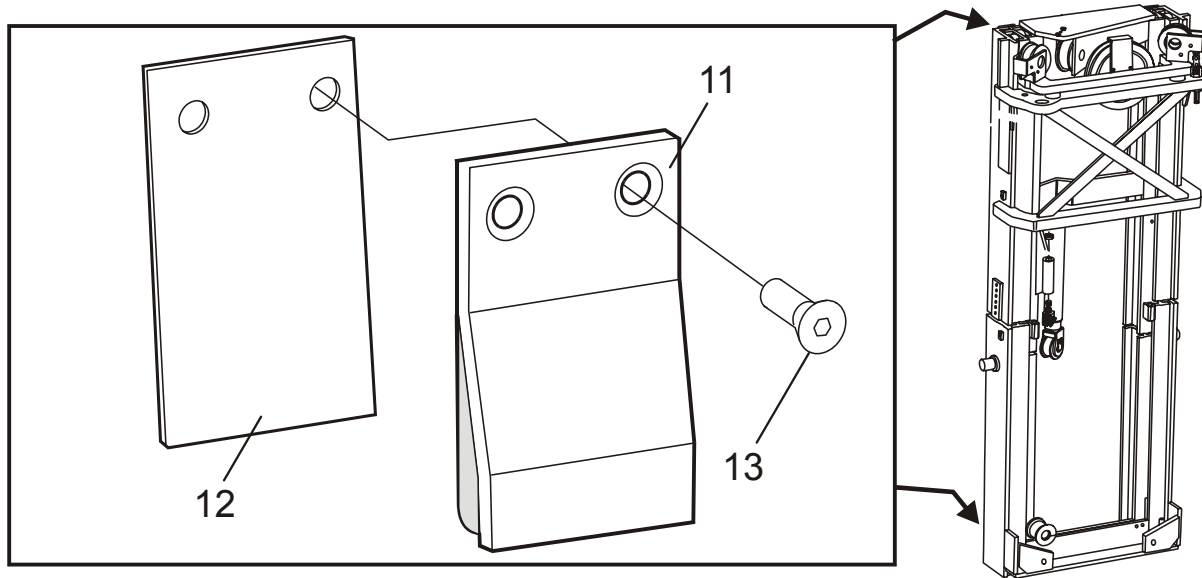
[2006-01-31]

Huvudlyftkedjesystem; Haupthubkettensystem; Système de chaîne de levage mât principal;

			717 7FBRE 20CC	577200 -
Pos	Description	Pcs	Part No	Note
11	Chain wheel(Complete) Kedjehjul(Komplett); Kettenrad(Komplett); Roue de chaîne(Comple)	1	176013	
17	Axle Axel; Achse; Axe	1	101298	
18	Screw Skruv; Schraube; Vis	1	23006	
19	Washer Bricka; Scheibe; Rondelle	1	21307	
30	Consol Konsol; Konsole; Console	1	151943	
31	Locking pin Spännstift; Spannstift; Goupille	1	21316	
32	Screw Skruv; Schraube; Vis	1	28708	
33	Washer Bricka; Scheibe; Rondelle	1	126723-006	
34	Axle Axel; Achse; Axe	1	101298	
35	Washer Bricka; Scheibe; Rondelle	1	21307	
36	Screw Skruv; Schraube; Vis	1	23006	
37	Chain wheel(Complete) Kedjehjul(Komplett); Kettenrad(Komplett); Roue de chaîne(Comple)	1	176013	
51	Chain complete Kedja komplett; Ketten komplett ; Chaîne complete	1	151052-460	
51	Chain complete Kedja komplett; Ketten komplett ; Chaîne complete	1	151052-480	
51	Chain complete Kedja komplett; Ketten komplett ; Chaîne complete	1	151052-540	
51	Chain complete Kedja komplett; Ketten komplett ; Chaîne complete	1	151052-570	
51	Chain complete Kedja komplett; Ketten komplett ; Chaîne complete	1	151052-630	
51	Chain complete Kedja komplett; Ketten komplett ; Chaîne complete	1	151052-675	
51	Chain complete Kedja komplett; Ketten komplett ; Chaîne complete	1	151052-700	
51	Chain complete Kedja komplett; Ketten komplett ; Chaîne complete	1	151052-750	
51	Chain complete Kedja komplett; Ketten komplett ; Chaîne complete	1	151052-800	
51	Chain complete Kedja komplett; Ketten komplett ; Chaîne complete	1	151052-850	
51	Chain complete Kedja komplett; Ketten komplett ; Chaîne complete	1	151052-900	
51	Chain complete Kedja komplett; Ketten komplett ; Chaîne complete	1	151052-950	
51	Chain complete Kedja komplett; Ketten komplett ; Chaîne complete	1	155734-099	Lift height = 7100 mm Lyfthöjd = 7100 mm; Hubhöhe = 7100 mm; Hauteur de levée = 7100 mm
52	Nut Mutter; Mutter; Ecrou	1	20390	
53	Chain bolt Kedjebult; Kettenbolzen; Tourillon de chaîne	2	101333	
54	Washer Bricka; Scheibe; Rondelle	4	20404	
55	Cotter pin Saxpinne; Gespalter stift; Goupille fendue	4	208430	
56	Axle Axel; Achse; Axe	2	26959	

7150-00021

P0015208



7150-00021 Main mast guidance/dampers

[2005-03-29]

Huvudstativ-styrning/dämpning; Führungen/Dämpfer Haupthubgerüst; Guidage/amortissement mât principal;

			717 7FBRE 20CC	577200 -
Pos	Description	Pcs	Part No	Note
11	Spring Fjäder; Feder; Ressort	4	159704-040	
12	Shim(0,5 mm) Shims; Schim; Cale		159702-001	
12	Shim(1 mm) Shims; Schim; Cale		159702-002	
13	Screw Skruv; Schraube; Vis	8	215103	

9330-00017 Radio/recorder

[2004-11-30]

Radio/bandspelare; Radio/Kassettengerät; Radio/magnétophone;

			717 7FBRE 20CC	577200 -
Pos	Description	Pcs	Part No	Note
11	Tape recorder with radio(Kit) Kassetbandspelare med radio(Sats); Bandspieler mit radio(satz); Magnétophone + radio(Jeux)	1	162129	
11	CD player with radio(Kit) CD spelare med radio(Sats); CD spieler mit radio(satz); CD disques + radio(Jeux)	1	176541	
12	Tape recorder with radio Kassetbandspelare med radio; Bandspieler mit radio; Magnétophone + radio	1	201368	Replaced by new spare part Ersatt av ny reservdel; Ersetzen mit neue Ersatzteil; Remplacement, nouvelle pièce de rechange
12	CD player with radio CD spelare med radio; CD spieler mit radio; CD disques + radio	1	201369	Replaced by new spare part Ersatt av ny reservdel; Ersetzen mit neue Ersatzteil; Remplacement, nouvelle pièce de rechange
12	Tape recorder with radio Kassetbandspelare med radio; Bandspieler mit radio; Magnétophone + radio	1	221303	
12	CD player with radio CD spelare med radio; CD spieler mit radio; CD disques + radio	1	221453	
14	Transformer Transformator; Transformator; Transformateur	1	149201-001	
15	Antenna Antenn; Antenne; Antenne	1	124379	
16	Wiring harness Kablage; Kabelsatz; Câblage	1	147770	
18	Loud speaker Högtalare; Lautsprecher; Haut-parleur	2	149199	
19	Wiring harness Kablage; Kabelsatz; Câblage	1	180491	

CLICK HERE TO **DOWNLOAD** THE COMPLETE MANUAL

- Thank you very much for reading the preview of the manual.
- You can download the complete manual from: www.heydownloads.com by clicking the link below



- Please note: If there is no response to CLICKING the link, please download this PDF first and then click on it.

CLICK HERE TO **DOWNLOAD** THE COMPLETE MANUAL