

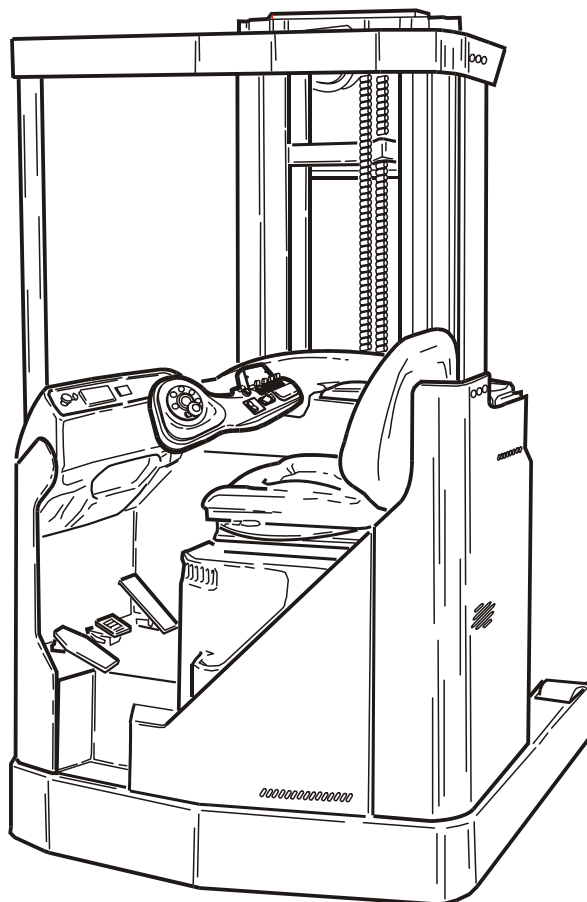
# TOYOTA

## Reach truck 7FBRE 20(-1)(-2)(C)

Valid for machine number: 725406 -

Only valid for machine number:

--	--	--	--	--	--	--	--



## Spare Parts Catalogue

Ordering number ..... 220358

Date ..... 2004-10-20 / ESIF

CLICK HERE TO **DOWNLOAD** THE COMPLETE MANUAL

- Thank you very much for reading the preview of the manual.
- You can download the complete manual from: [www.heydownloads.com](http://www.heydownloads.com) by clicking the link below



- Please note: If there is no response to CLICKING the link, please download this PDF first and then click on it.

CLICK HERE TO **DOWNLOAD** THE COMPLETE MANUAL

## TOYOTA

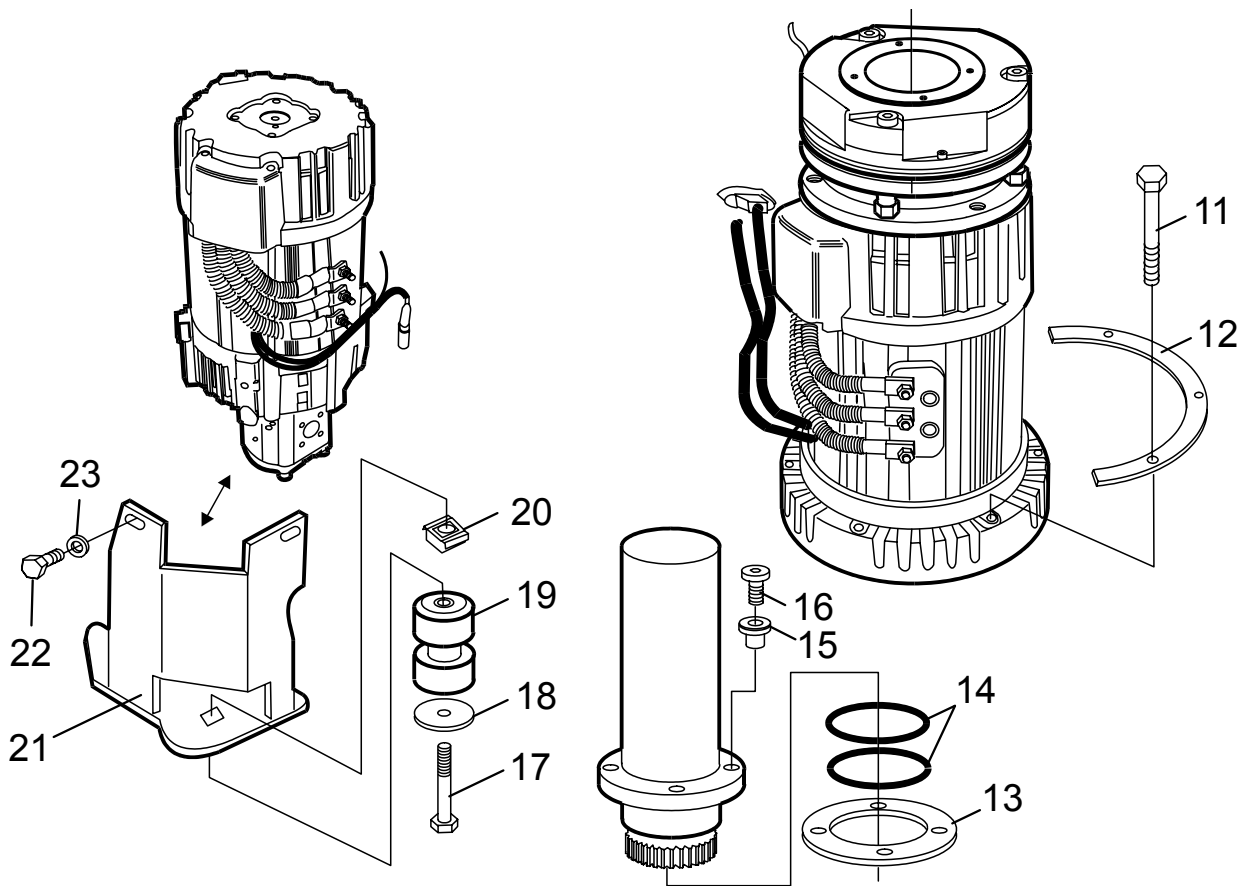
---

- 7130-00018 Main mast fork carriage**  
Huvudstativokvagn; Gabel-/Aggregatträger Haupthubgerüst; Tablier porte-fourches mât principal;
- 7130-00172 Main mast fork carriage**  
Huvudstativokvagn; Gabel-/Aggregatträger Haupthubgerüst; Tablier porte-fourches mât principal;
- 7150-00001 Main mast guidance/dampers**  
Huvudstativ-styrning/dämpning; Führungen/Dämpfer Haupthubgerüst; Guidage/amortissement mât principal;
- 7150-00021 Main mast guidance/dampers**  
Huvudstativ-styrning/dämpning; Führungen/Dämpfer Haupthubgerüst; Guidage/amortissement mât principal;
- 7190-00041 Main mast suspension**  
Huvudstativinfästning; Befestigung Haupthubgerüst; Suspension mât principal;
- 7410-00025 Fork, carpet boom, lift hook**  
Lyftgaffel/-pik/-krok; Hubgabel/-dorn/-haken; Fourche, éperon, crochet de levage;

## 9000 Options/attachments

Tillbehör/extrautrustning; Zubehör/Zusatzausrüstung; Equipement supplémentaire/Options

- 9170-00024 Separate sideshift/forkspreload** **Fork positioner unit**  
Separat sideshift/gaffelspridning; Seitenschieber, Zinkenverstellung separat; Tabl. déplacement latéral/écartement de fourches;
- 9180-00002 Fork extensions**  
Förlängningsgaffel; Aufsteckgabeln; Rallonge de fourches;
- 9330-00012 Radio/recorder**  
Radio/bandspelare; Radio/Kassettengerät; Radio/magnétophone;
- 9360-00016 Extra lighting**  
Extra belysning; Zusatzbeleuchtung; Eclairage supplémentaire;
- 9360-00017 Extra lighting** **Protective grating, transparent plastic**  
Extra belysning; Zusatzbeleuchtung; Eclairage supplémentaire;
- 9370-00064 Extra warning lights/alarm**  
Extra varningsljus/-larm; Extra Warn-/ Alarmleuchte; Avertisseurs/dispositifs d'alarme supplémentaires;
- 9380-00001 Charger attachment** **Acid circulation**  
Laddartillsats; Zusatzladegerät; Chargeur supplémentaire;
- 9390-00034 Positioning/TV equip., height preselector**  
Positionerings-/TV-utrustn., höjdförval; Positionier-/TV-Anlage, Höhenvorwahl; Equipem. positionnement/vidéo, présélecteur de hauteur;
- 9400-00041 Extra electrical equipment** **Power hook-up**  
Extra elektrisk utrustning; Elektrische Zusatzausrüstung; Equipement électrique supplémentaire;
- 9420-00018 Truck log device, code locking device** **Truck log, EV1**  
Truck logg utrustn., kodlås; Truck Log System, Codesperre; Système Optigest, verrouillage (blocage) code;
- 9420-00039 Truck log device, code locking device** **Truck log, S16**  
Truck logg utrustn., kodlås; Truck Log System, Codesperre; Système Optigest, verrouillage (blocage) code;
- 9500-00071 Other extra equipment** **Writing table**  
Extra utrustning övrigt; Zusatzausrüstung Sonstiges; Autre équipement supplémentaire;



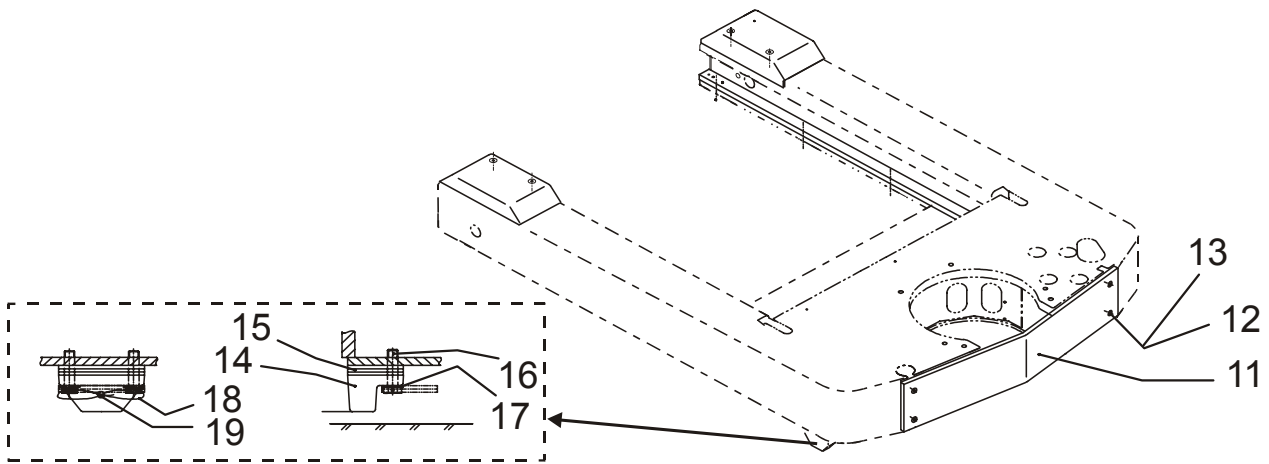
**0450-00028 Motor fixing points**

[2004-06-29]

Motorupphängning/-fästen; Motoraufhängung/Halterung; Points de fixation moteur;

Pos	Description	Pcs	Part No	Note
11	Screw Skruv; Schraube; Vis	6	20601	
12	Protection Skydd; Schutz; Protègee	2	167529	
13	Lamina Platta; Platten; Platine	1	147634	
14	O-ring O-ring; O-ring; Joint torique	2	21023	
15	Bush Bussning; Bague; Bague	4	147633	
16	Screw Skruv; Schraube; Vis	4	28519	
17	Screw Skruv; Schraube; Vis	4	20319	
18	Washer Bricka; Scheibe; Rondelle	4	60307	
19	Damper Dämpare; Dämpfer; Attenteur	4	168357	
20	Nut Mutter; Mutter; Ecrou	4	29590	
21	Bracket Fäste; Halterung; Support	2	149189	
22	Screw Skruv; Schraube; Vis	4	20351	
23	Washer Bricka; Scheibe; Rondelle	4	22553	





**0840-00095 Driver protection**

Förarskydd; Fahrerschutz; Protection de cariste;

[2003-04-01]

Pos	Description	Pcs	Part No	Note
11	Plate Plåt; Platte; Plaque	1	140768	
12	Nut Mutter; Mutter; Ecrou	4	29590	
13	Screw Skruv; Schraube; Vis	4	28344	
14	Distance piece Distans; Distanz; Distance	2	144098	
15	Shim(4 mm) Shims; Schim; Cale	6	144099	
16	Screw Skruv; Schraube; Vis	4	146834	
17	Washer Bricka; Scheibe; Rondelle	4	20228	
18	Locking wire Låstråd; Schlossdraht; Cheville	2	29759	
19	Closing stamp(Plastic) Plomberingsmärke(Plast); Verschlussmarke(Kunststoff); Plombage(Plastique)	2	20421	

## 1760-00109 Electric drive motor

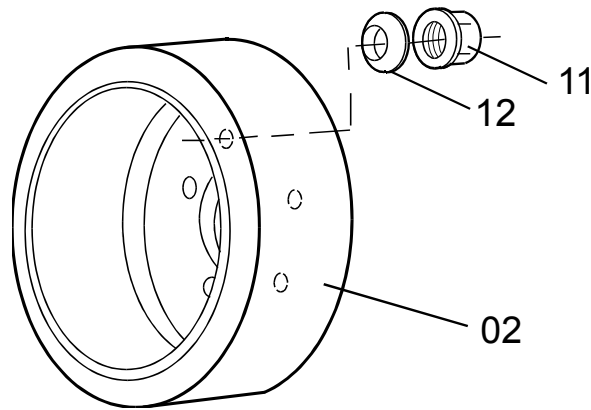
[2004-04-20]

Elektrisk åkmotor; Elektro-Fahrmotor; Moteur de traction électrique;

			405 7FBRE 20 406 7FBRE 20C	709569 - 709569 -
Pos	Description	Pcs	Part No	Note
01	Motor(Complete) Motor(Komplett); Motor(Komplett); Moteur(Complet)	1	216731-165	
11	Locking ring Spårring; Schliessring; Circlip	2	20008	
12	Key Kil; Keil; Clavette	1	20666	
13	Washer Bricka; Scheibe; Rondelle	3	20375	
14	Shield Sköld; Schild; Bouclier	1	208508	
15	Screw Skruv; Schraube; Vis	6	160913-280	
16	Stator Stator; Ständer; Stator	1	217676-165	
17	Stay ring Stödring; Stutzring; Anneau de support	1	161035	
18	Ring Ring; Ring; Bague	1	161036	
19	Sensor bearing Sensorlager; Fühlerlager; Rollement capteur	1	215715	
20	Cover Lock; Deckel; Couvercle	1	170365	
21	Rotor Rotor; Rotor; Rotor	1	217678	
22	Shield Sköld; Schild; Bouclier	1	170363	
23	Fan Fläkt; Kühlgebläse; Ventilateur	1	164831	
24	Nut Mutter; Mutter; Ecrou	6	20433	
25	Locking ring Spårring; Schliessring; Circlip	1	20359	
26	Bearing Lager; Lager; Roulement	1	25932	
27	Sleeve Hylsa; Hülse; Douille	1	151866	
28	Sealing ring Tätning; Dichtungsring; Bague d'étanchéité	1	29539	
29	Locking ring Spårring; Schliessring; Circlip	1	20009	
30	Locking ring Spårring; Schliessring; Circlip	1	20041	
31	Key Kil; Keil; Clavette	1	26547	
32	Nut Mutter; Mutter; Ecrou	3	20081	
33	Washer Bricka; Scheibe; Rondelle	3	22528	
34	Screw Skruv; Schraube; Vis	2	180096	
35	Bracket Fäste; Halterung; Support	1	170415	
36	Bracket Fäste; Halterung; Support	1	213576	
37	Terminal board Uttagsplint; Klemmbrett; Borne	1	170373	
38	Sealing Tätning; Dichtung; Joint	2	159224-002	
39	Contact housing Kontaktus; Kontaktvorrichtung; Engrenage de mise en action	1	159221-002	

3530-00005

P0000249

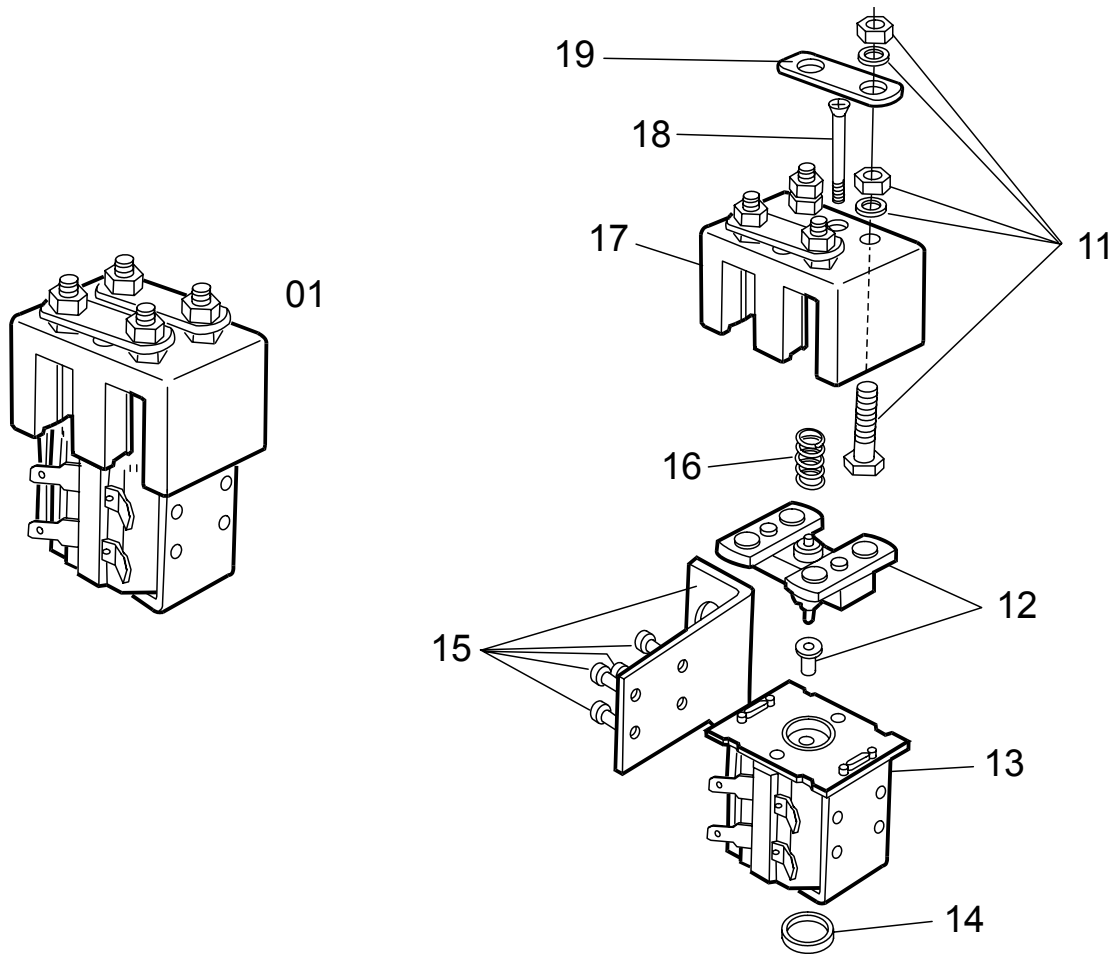


**3530-00005 Drive wheel**

Drivhjul; Antriebsrad; Roue motrice;

[2003-12-09]

Pos	Description	Pcs	Part No	Note
02	Drive wheel Drivhjul; Antriebsrad; Roue entrainement	1	162602	
11	Nut Mutter; Mutter; Ecrou	7	20776	
12	Washer Bricka; Scheibe; Rondelle	7	158341	



**5190-00016 Battery cut out connector/contact**

[2004-06-29]

Batterifrånskiljare, huvudkontaktör; Batterietrennung, Hauptkontaktör; Coupe-circuit de batterie, contacteur;

Pos	Description	Pcs	Part No	Note
01	<b>Contactor compl.</b> Kontaktör kompl.; Kontaktör kompl.; Contacteur compl.	1	153852	
11	<b>Screw(Kit)</b> Skruv(Sats); Schraube(satz); Vis(Jeux)	4	155045	
12	<b>Contact set</b> Kontaktsats; Kontaktsatz; Jeux de contact	1	155047	
13	<b>Magnetic coil</b> Magnetspole; Magnetspule; Bobine électrique	1	155052	
14	<b>Protection</b> Skydd; Schutz; Protègee	1	155049	
15	<b>Bracket</b> Fäste; Halterung; Support	1	155053	
16	<b>Spring</b> Fjäder; Feder; Ressort	1	155046	
17	<b>Housing</b> Kåpa; Haus; Chape	1	155051	
18	<b>Screw</b> Skruv; Schraube; Vis	2	155043	
19	<b>Copper bar</b> Kopparskena; Kupferstab; Plaque de cuivre	2	155054	



CLICK HERE TO **DOWNLOAD** THE COMPLETE MANUAL

- Thank you very much for reading the preview of the manual.
- You can download the complete manual from: [www.heydownloads.com](http://www.heydownloads.com) by clicking the link below



- Please note: If there is no response to CLICKING the link, please download this PDF first and then click on it.

CLICK HERE TO **DOWNLOAD** THE COMPLETE MANUAL

## 5590-00078 Work function harnesses/fuse

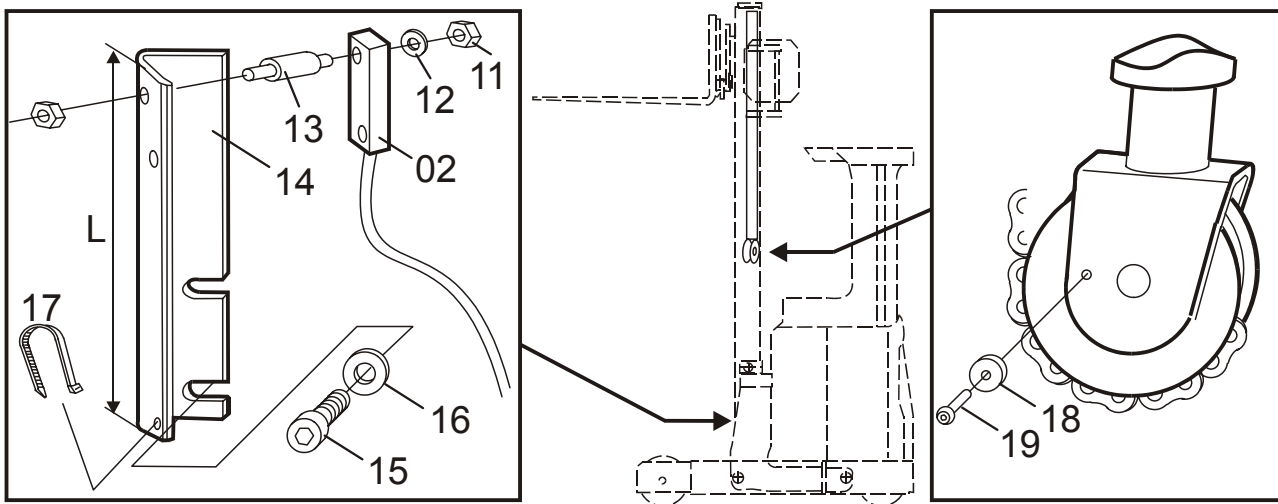
[2003-06-10]

Arbeitsfunktionskablage/-säkring; Steuerstromverkabelung/-sicherung; Câblage/fusible fonction de travail;

Mast; Stativ; Hubgerüst; Mât		405 7FBRE 20 406 7FBRE 20C	564300 - 564300 -	
Pos	Description	Pcs	Part No	Note
11	Wiring harness(Complete) Kablage(Komplett); Kabelsatz(Komplett); Câblage(Comple)	1	201344-460	
11	Wiring harness(Complete) Kablage(Komplett); Kabelsatz(Komplett); Câblage(Comple)	1	201344-480	
11	Wiring harness(Complete) Kablage(Komplett); Kabelsatz(Komplett); Câblage(Comple)	1	201344-540	
11	Wiring harness(Complete) Kablage(Komplett); Kabelsatz(Komplett); Câblage(Comple)	1	201344-570	
11	Wiring harness(Complete) Kablage(Komplett); Kabelsatz(Komplett); Câblage(Comple)	1	201344-630	
11	Wiring harness(Complete) Kablage(Komplett); Kabelsatz(Komplett); Câblage(Comple)	1	201344-675	
11	Wiring harness(Complete) Kablage(Komplett); Kabelsatz(Komplett); Câblage(Comple)	1	201344-700	
11	Wiring harness(Complete) Kablage(Komplett); Kabelsatz(Komplett); Câblage(Comple)	1	201344-750	
11	Wiring harness(Complete) Kablage(Komplett); Kabelsatz(Komplett); Câblage(Comple)	1	201344-800	
11	Wiring harness(Complete) Kablage(Komplett); Kabelsatz(Komplett); Câblage(Comple)	1	201344-850	
11	Wiring harness(Complete) Kablage(Komplett); Kabelsatz(Komplett); Câblage(Comple)	1	201344-900	
11	Wiring harness(Complete) Kablage(Komplett); Kabelsatz(Komplett); Câblage(Comple)	1	201344-950	
11	Wiring harness(Complete) Kablage(Komplett); Kabelsatz(Komplett); Câblage(Comple)	1	201709-099	Lift height = 7100 mm Lyfthöjd = 7100 mm; Hubhöhe = 7100 mm; Hauteur de levée = 7100 mm
11	Wiring harness(Complete) Kablage(Komplett); Kabelsatz(Komplett); Câblage(Comple)	1	208841-460	TV - Camera ( fork ) TV - Kamera ( gaffel ); TV - Kamera ( Gabel ); TV - Caméra ( fourche )
11	Wiring harness(Complete) Kablage(Komplett); Kabelsatz(Komplett); Câblage(Comple)	1	208841-480	TV - Camera ( fork ) TV - Kamera ( gaffel ); TV - Kamera ( Gabel ); TV - Caméra ( fourche )
11	Wiring harness(Complete) Kablage(Komplett); Kabelsatz(Komplett); Câblage(Comple)	1	208841-540	TV - Camera ( fork ) TV - Kamera ( gaffel ); TV - Kamera ( Gabel ); TV - Caméra ( fourche )
11	Wiring harness(Complete) Kablage(Komplett); Kabelsatz(Komplett); Câblage(Comple)	1	208841-570	TV - Camera ( fork ) TV - Kamera ( gaffel ); TV - Kamera ( Gabel ); TV - Caméra ( fourche )
11	Wiring harness(Complete) Kablage(Komplett); Kabelsatz(Komplett); Câblage(Comple)	1	208841-630	TV - Camera ( fork ) TV - Kamera ( gaffel ); TV - Kamera ( Gabel ); TV - Caméra ( fourche )
11	Wiring harness(Complete) Kablage(Komplett); Kabelsatz(Komplett); Câblage(Comple)	1	208841-675	TV - Camera ( fork ) TV - Kamera ( gaffel ); TV - Kamera ( Gabel ); TV - Caméra ( fourche )
11	Wiring harness(Complete) Kablage(Komplett); Kabelsatz(Komplett); Câblage(Comple)	1	208841-700	TV - Camera ( fork ) TV - Kamera ( gaffel ); TV - Kamera ( Gabel ); TV - Caméra ( fourche )
11	Wiring harness(Complete) Kablage(Komplett); Kabelsatz(Komplett); Câblage(Comple)	1	208841-750	TV - Camera ( fork ) TV - Kamera ( gaffel ); TV - Kamera ( Gabel ); TV - Caméra ( fourche )
11	Wiring harness(Complete) Kablage(Komplett); Kabelsatz(Komplett); Câblage(Comple)	1	208841-800	TV - Camera ( fork ) TV - Kamera ( gaffel ); TV - Kamera ( Gabel ); TV - Caméra ( fourche )
11	Wiring harness(Complete) Kablage(Komplett); Kabelsatz(Komplett); Câblage(Comple)	1	208841-850	TV - Camera ( fork ) TV - Kamera ( gaffel ); TV - Kamera ( Gabel ); TV - Caméra ( fourche )
11	Wiring harness(Complete) Kablage(Komplett); Kabelsatz(Komplett); Câblage(Comple)	1	208841-900	TV - Camera ( fork ) TV - Kamera ( gaffel ); TV - Kamera ( Gabel ); TV - Caméra ( fourche )

5820-00108

P0019363



**5820-00108 Lift/lowering/reach movement probes/sensors**

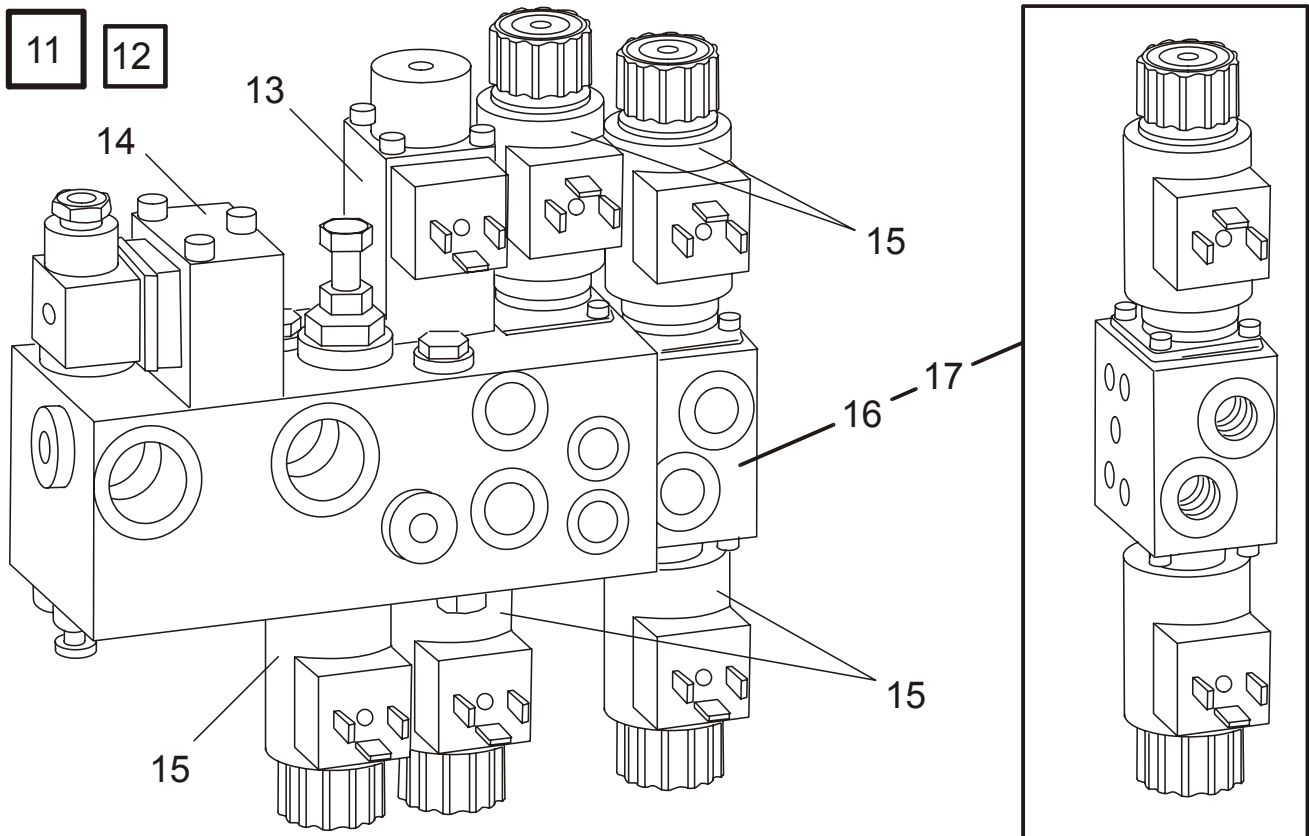
[2003-12-03]

Lyft-/sänk-/skjutrörelse-givare/-sensor; Hub-/Senk-/Schubgeber/-sensor; Capteurs de levage/descente/rétraction;

Speed regulation, mast; Hastighetsreglering, mast; Geschwindigkeitsregulierung, mast; Régulateur de la vitesse, mât			405 7FBRE 20 406 7FBRE 20C	598439 - 598439 -
Pos	Description	Pcs	Part No	Note
02	Magnet switch Magnetbrytare; Magnetschalter; Rupteur de bobine	1	214259-050	
11	Nut Mutter; Mutter; Ecrou	4	28972	
12	Washer Bricka; Scheibe; Rondelle	4	22417	
13	Damper Dämpare; Dämpfer; Attenteur	2	136060	
14	Bracket Fäste; Halterung; Support	1	213166	L = 235 mm
15	Screw Skruv; Schraube; Vis	2	20333	
16	Washer Bricka; Scheibe; Rondelle	2	20375	
17	Clamp Klamma; Rohrschelle; Collier	1	22461	
18	Magnet Magnet; Magnet; Magnétique	1	172622	
19	Screw Skruv; Schraube; Vis	1	21426	

6210-00050

P0022153



**6210-00050 Main valve unit lift/reach/tilt**

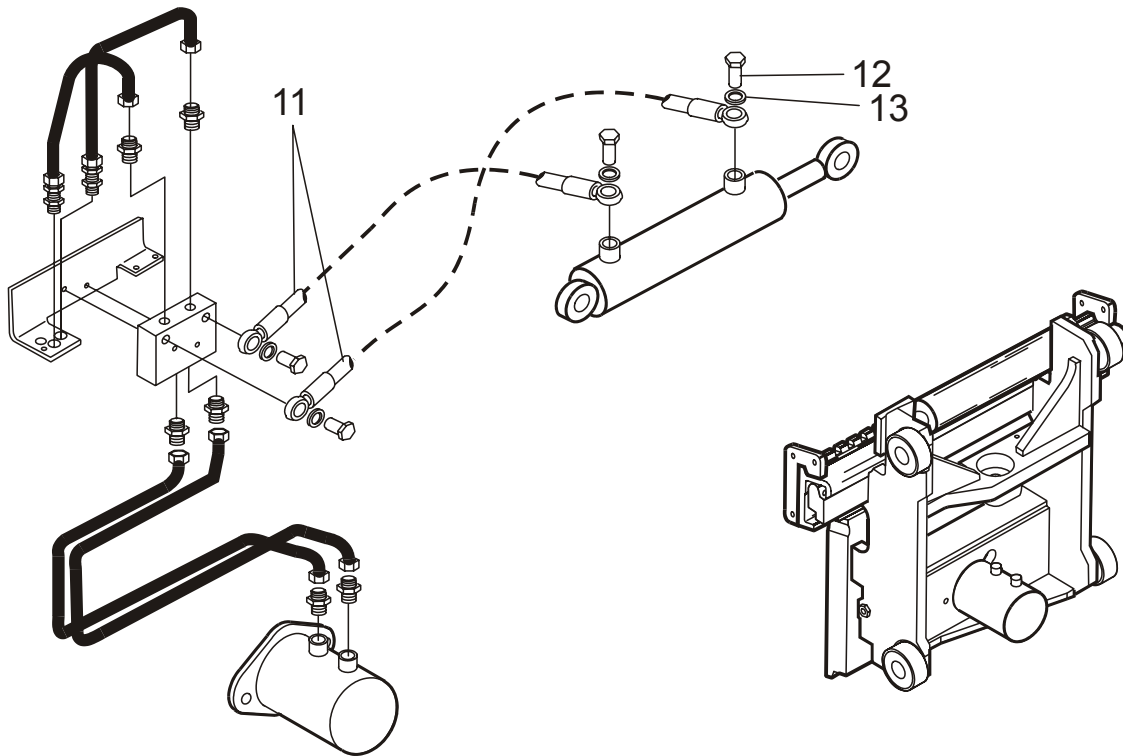
[2004-09-23]

Huvudventil lyft/utskjut./ tilt; Hauptventil Hub/Schub/Neigung; Soupape principale levage/rétraction/inclinaison;

Pos	Description	Pcs	Part No	Note
11	Valve unit(Complete) Ventilblock(Komplett); Ventileinheit(Komplett); Soupape unit(Comple)	1	153002	
12	Packing set Packningssats; Packungssatz; Jeux d' étanchéité.	1	147017	
13	Magnet Magnet; Magnet; Magnétique	1	146964	
14	Magnet Magnet; Magnet; Magnétique	1	147016	
15	Valve Ventil; Ventil; Soupape	5	217009	
16	Valve(Complete) Ventil(Komplett); Ventil(Komplett); Soupape(Comple)	1	146963	
17	Packing set Packningssats; Packungssatz; Jeux d' étanchéité.	1	146965	

6320-00168

P0016869



**6320-00168 Mast hydraulic lines**

[2004-06-29]

Stativhydraulledningar; Hydraulikleitungen Hubeinrichtung; Circuits hydrauliques mât;

Fork carriage; Gaffelvagn; Gabelwagen; Chariot porte-fourche		405 7FBRE 20 406 7FBRE 20C	564300 - 564300 -	
Pos	Description	Pcs	Part No	Note
11	Hose Slang; Schlauch; Tuyau flexible	2	208506	
12	Hollow screw Hålskruv; Hohlschraube; Vis à torage	4	182904	
13	Sealing Tätning; Dichtung; Joint	4	181757	

**6320-00236 Mast hydraulic lines**

[2004-04-15]

Stativhydraulledningar; Hydraulikleitungen Hubeinrichtung; Circuits hydrauliques mât;

			405 7FBRE 20 406 7FBRE 20C	709569 - 709569 -
Pos	Description	Pcs	Part No	Note
11	Hose Slang; Schlauch; Tuyau flexible	1	200912-460	
11	Hose Slang; Schlauch; Tuyau flexible	1	200912-480	
11	Hose Slang; Schlauch; Tuyau flexible	1	200912-540	
11	Hose Slang; Schlauch; Tuyau flexible	1	200912-570	
11	Hose Slang; Schlauch; Tuyau flexible	1	200912-630	
11	Hose Slang; Schlauch; Tuyau flexible	1	200912-675	
11	Hose Slang; Schlauch; Tuyau flexible	1	200912-700	
11	Hose Slang; Schlauch; Tuyau flexible	1	200912-750	
11	Hose Slang; Schlauch; Tuyau flexible	1	200912-800	
11	Hose Slang; Schlauch; Tuyau flexible	1	200912-850	
11	Hose Slang; Schlauch; Tuyau flexible	1	200912-900	
11	Hose Slang; Schlauch; Tuyau flexible	1	200912-950	
11	Hose Slang; Schlauch; Tuyau flexible	1	201706-099	Lift height = 7100 mm Lyfthöjd = 7100 mm; Hubhöhe = 7100 mm; Hauteur de levée = 7100 mm
13	Connection Koppling; Kupplung; Raccord	1	28801	
16	Screw Skruv; Schraube; Vis	2	20750	
17	Nut Mutter; Mutter; Ecrou	2	20016	
18	Washer Bricka; Scheibe; Rondelle	2	21275	
19	Clamp Klamma; Rohrschelle; Collier	2	201244	
20	Connector unit Kopplingsstycke; Kupplungsstück; Raccordement	1	145294	
21	Connection Koppling; Kupplung; Raccord	4	28780	
26	Connection Koppling; Kupplung; Raccord	1	28797	
28	Pipe Rör; Rohr; Tube	1	216499	
29	Connection Koppling; Kupplung; Raccord	1	28529	
30	Hose break valve(Connection) Slangbrottsventil(Koppling); Schlauchbruchventil(Kupplung); Valve de gonflement (rupture)(Raccord)	2	216544	
31	Connection Koppling; Kupplung; Raccord	2	28801	
32	Connection Koppling; Kupplung; Raccord	1	28781	
33	Connection Koppling; Kupplung; Raccord	2	28781	
34	Pipe Rör; Rohr; Tube	1	216500	
35	Hose Slang; Schlauch; Tuyau flexible	1	151054-460	





## 7130-00172 Main mast fork carriage

[2004-04-15]

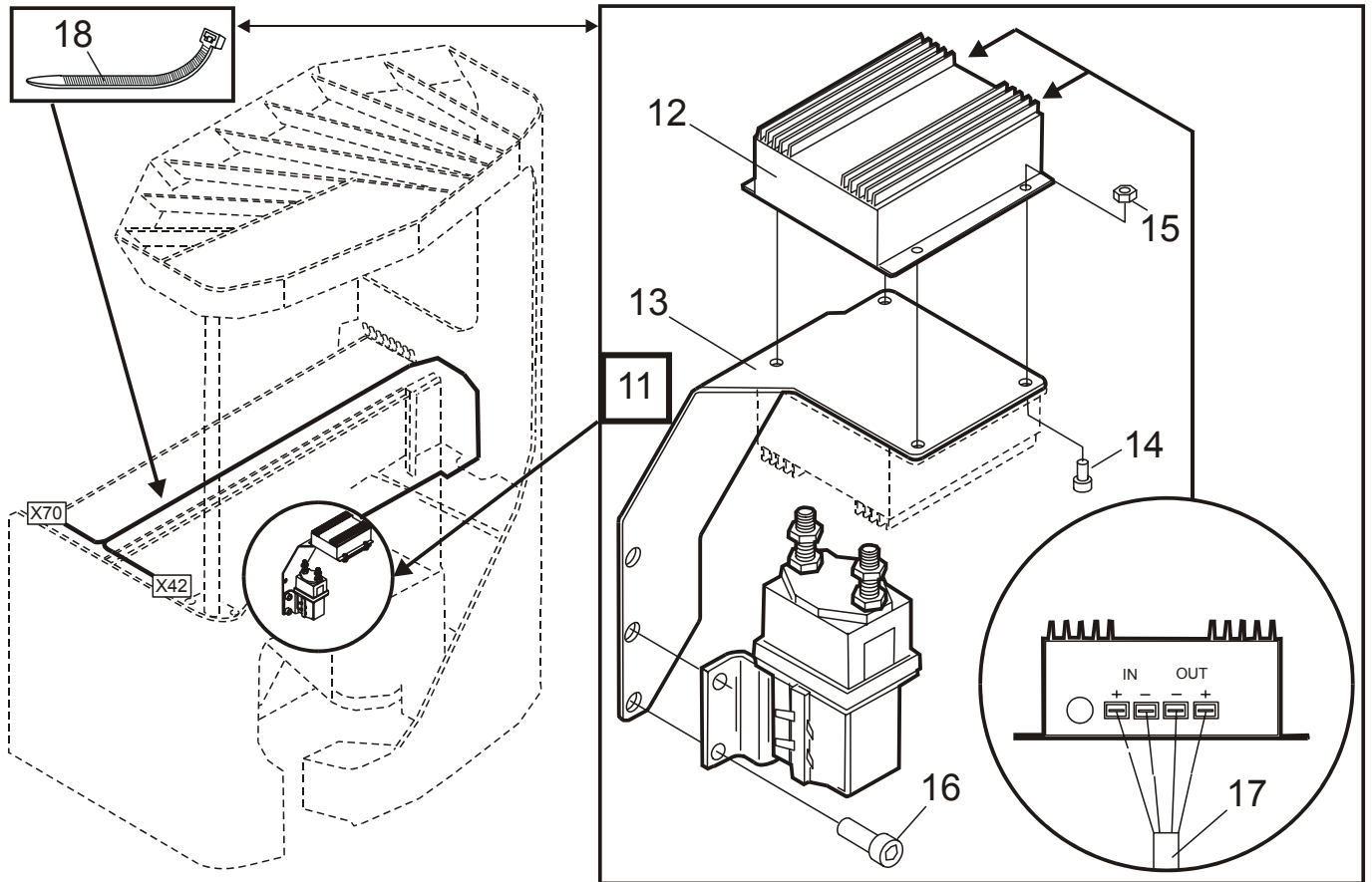
Huvudstativokvagn; Gabel-/Aggregattr ager Haupthubger ust; Tablier porte-fourches m at principal;

Pos	Description	Pcs	Part No	Note
			405 7FBRE 20 406 7FBRE 20C	709569 - 709569 -
11	Rod(Complete) St�ang(Komplett); Stange(Komplett); Tige(Complet)	1	152775-150	F = 480 mm, S = + - 75 mm
12	Bearing Lager; Lager; Roulement	2	21156	
13	Locking ring Sp�arring; Schliessring; Circlip	2	21157	
14	Locking ring Sp�arring; Schliessring; Circlip	2	20019	
15	Fork yoke Gaffelok; Gabeljoch; Porte-fourche	1	163709	H = 690 mm, S = + - 75 mm
15	Fork yoke Gaffelok; Gabeljoch; Porte-fourche	1	163710	Without E Utan E; Ohne E; Sans E
16	Screw Skruv; Schraube; Vis	2	20459	
17	Slide plate Glidplatta; Gleitplatte; Plaque de incline	1	147567	
18	Bracket F�aste; Halterung; Support	1	148527	
19	Bracket F�aste; Halterung; Support	1	152668	
20	Slide plate Glidplatta; Gleitplatte; Plaque de incline	1	147568	
21	Locking pin Sp�annstift; Spannstift; Goupille	1	20174	
22	Screw Skruv; Schraube; Vis	2	20401	
23	Screw Skruv; Schraube; Vis	4	28344	
24	Hook(L = 324 mm) Hake; Haken; Crochet	1	211511	
25	Guide Styrning; Steuerung; Guidage	2	149048	
26	Screw Skruv; Schraube; Vis	2	29890	
27	Nut Mutter; Mutter; Ecrou	2	20777	
28	Distance piece(35x45x0,1) Distans; Distanz; Distance		21948	
28	Distance piece(35x45x0,2) Distans; Distanz; Distance		21949	
28	Distance piece(35x45x0,3) Distans; Distanz; Distance		21950	
28	Distance piece(35x45x0,5) Distans; Distanz; Distance		21951	
28	Distance piece(35x45x1,0) Distans; Distanz; Distance		27805	
29	Roller(A = 88,9 mm, marked A) Rulle(A = 88,9 mm, m�arkt A); Rolle(A = 88,9 mm, marke A); Roleau(A = 88,9 mm, marqu�e A)	4	105322	
29	Roller(A = 89,3 mm, marked B) Rulle(A = 89,3 mm, m�arkt B); Rolle(A = 89,3 mm, marke B); Roleau(A = 89,3 mm, marqu�e B)	4	126247	
29	Roller(A = 88,7 mm, marked C) Rulle(A = 88,7 mm, m�arkt C); Rolle(A = 88,7 mm, marke C); Roleau(A = 88,7 mm, marqu�e C)	4	127699	
29	Roller(A = 89.1 mm, marked D) Rulle(A = 89.1 mm, m�arkt D); Rolle(A = 89.1 mm, marke D); Roleau(A = 89.1 mm, marqu�e D)	4	161674	
30	Fork carriage Gaffelvagn; Gabelwagen; Chariot porte-fourche	1	148541	



9400-00041

P0011315



**9400-00041 Extra electrical equipment**

[2004-06-29]

Extra elektrisk utrustning; Elektrische Zusatzausrüstung; Equipement électrique supplémentaire;

Pos	Description	Pcs	Part No	Note
	<i>Power hook-up; Extra strömuttag; Extra strom abnehmen; Extra, emprunt de courant</i>	405 406	7FBRE 20 7FBRE 20C	435653 - 435653 -
11	Power hook-up(Kit) Strömuttag(Sats); Strom abnehmen(satz); Emprunt de courant(Jeux)	1	175168-001	48/12 V
11	Power hook-up(Kit) Strömuttag(Sats); Strom abnehmen(satz); Emprunt de courant(Jeux)	1	175168-002	48/24 V
12	Transformer Transformator; Transformator; Transformateur	1	149201-001	48/12 V
12	Transformer Transformator; Transformator; Transformateur	1	149201-002	48/24 V
13	Bracket Fäste; Halterung; Support	1	175129	
14	Screw Skruv; Schraube; Vis	4	20725	
15	Nut Mutter; Mutter; Ecrou	4	25699	
16	Screw Skruv; Schraube; Vis	4	20439	
17	Wiring harness Kablage; Kabelsatz; Câblage	1	175105	
18	Clamp Klamma; Rohrschelle; Collier	6	20942	

CLICK HERE TO **DOWNLOAD** THE COMPLETE MANUAL

- Thank you very much for reading the preview of the manual.
- You can download the complete manual from: [www.heydownloads.com](http://www.heydownloads.com) by clicking the link below



- Please note: If there is no response to CLICKING the link, please download this PDF first and then click on it.

CLICK HERE TO **DOWNLOAD** THE COMPLETE MANUAL