

# TOYOTA

## Reach truck 7FBRE 20(-1)(-2)(C)

Valid for machine number: 911801 -

Only valid for machine number:

--	--	--	--	--	--	--	--



## Spare Parts Catalogue

Ordering number ..... 226545

Date ..... 2005-08-30 / ESIF

CLICK HERE TO **DOWNLOAD** THE COMPLETE MANUAL

- Thank you very much for reading the preview of the manual.
- You can download the complete manual from: [www.heydownloads.com](http://www.heydownloads.com) by clicking the link below



- Please note: If there is no response to CLICKING the link, please download this PDF first and then click on it.

CLICK HERE TO **DOWNLOAD** THE COMPLETE MANUAL

**6670-00002 Other hydraulic cylinders** **Sideshift**  
 Övriga hydraulcylindrar; Übrige hydraul. Zylinder; Autres vérins hydrauliques;

## 7000 Work function - lifting masts

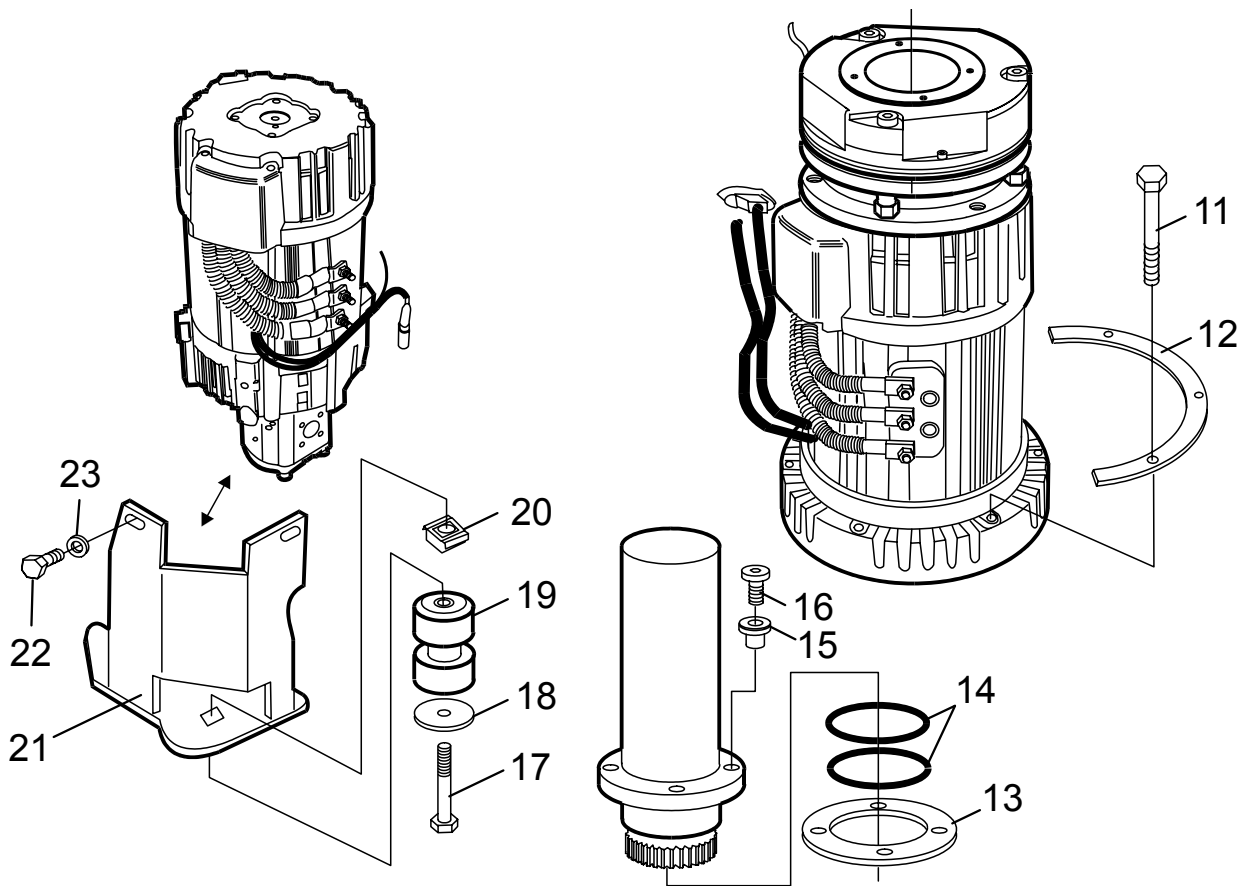
Arbetsfunktion - lyftstativ; Arbeitsfunktion - Hubgerüste; Fonction de travail - mâts de levage

- 7100-00014 Main mast**  
 Huvudstativ/-mast; Haupthubgerüst/-mast; Mât principal;
- 7120-00168 Main lift chain system**  
 Huvudlyftkedjesystem; Haupthubkettensystem; Système de chaîne de levage mât principal;
- 7130-00018 Main mast fork carriage**  
 Huvudstativokvagn; Gabel-/Aggregatträger Haupthubgerüst; Tablier porte-fourches mât principal;
- 7130-00172 Main mast fork carriage**  
 Huvudstativokvagn; Gabel-/Aggregatträger Haupthubgerüst; Tablier porte-fourches mât principal;
- 7130-00212 Main mast fork carriage**  
 Huvudstativokvagn; Gabel-/Aggregatträger Haupthubgerüst; Tablier porte-fourches mât principal;
- 7150-00001 Main mast guidance/dampers**  
 Huvudstativ-styrning/dämpning; Führungen/Dämpfer Haupthubgerüst; Guidage/amortissement mât principal;
- 7150-00021 Main mast guidance/dampers**  
 Huvudstativ-styrning/dämpning; Führungen/Dämpfer Haupthubgerüst; Guidage/amortissement mât principal;
- 7190-00041 Main mast suspension**  
 Huvudstativinfästning; Befestigung Haupthubgerüst; Suspension mât principal;
- 7410-00025 Fork, carpet boom, lift hook**  
 Lyftgaffel/-pik/-krok; Hubgabel/-dorn/-haken; Fourche, éperon, crochet de levage;

## 9000 Options/attachments

Tillbehör/extrautrustning; Zubehör/Zusatzausrüstung; Equipement supplémentaire/Options

- 9170-00210 Separate sideshift/forkspread** **Fork positioner unit**  
 Separat sideshift/gaffelspridning; Seitenschieber, Zinkenverstellung separat; Tabl. déplacement latéral/écartement de fourches;
- 9180-00002 Fork extensions**  
 Förlängningsgaffel; Aufsteckgabeln; Rallonge de fourches;
- 9330-00012 Radio/recorder**  
 Radio/bandspelare; Radio/Kassettengerät; Radio/magnétophone;
- 9360-00016 Extra lighting**  
 Extra belysning; Zusatzbeleuchtung; Eclairage supplémentaire;
- 9360-00017 Extra lighting** **Protective grating, transparent plastic**  
 Extra belysning; Zusatzbeleuchtung; Eclairage supplémentaire;
- 9370-00064 Extra warning lights/alarm**  
 Extra varningsljus/-larm; Extra Warn-/ Alarmleuchte; Avertisseurs/dispositifs d'alarme supplémentaires;



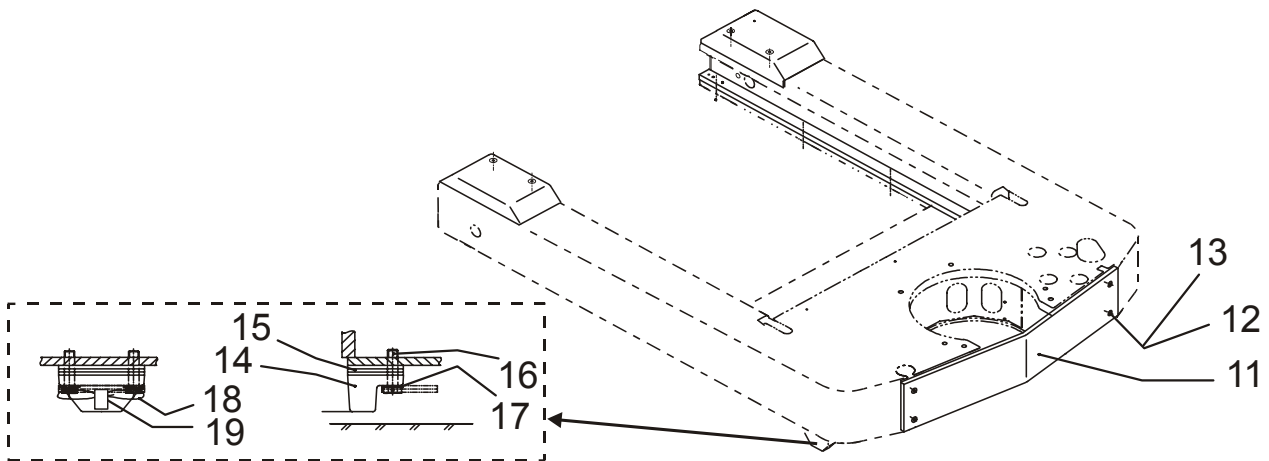
**0450-00028 Motor fixing points**

[2005-03-29]

Motorupphängning/-fästen; Motoraufhängung/Halterung; Points de fixation moteur;

Pos	Description	Pcs	Part No	Note
11	Screw Skruv; Schraube; Vis	6	20601	
12	Protection Skydd; Schutz; Protègee	2	167529	
13	Lamina Platta; Platten; Platine	1	147634	
14	O-ring O-ring; O-ring; Joint torique	2	21023	
15	Bush Bussning; Bague; Bague	4	147633	
16	Screw Skruv; Schraube; Vis	4	28519	
17	Screw Skruv; Schraube; Vis	4	20319	
18	Washer Bricka; Scheibe; Rondelle	4	60307	
19	Damper Dämpare; Dämpfer; Attenteur	4	168357	
20	Nut Mutter; Mutter; Ecrou	4	29590	
21	Bracket Fäste; Halterung; Support	2	149189	
22	Screw Skruv; Schraube; Vis	4	20351	
23	Washer Bricka; Scheibe; Rondelle	4	22553	





**0840-00152 Driver protection**

[2005-08-29]

Förarskydd; Fahrerschutz; Protection de cariste;

Pos	Description	Pcs	Part No	Note
11	Plate Plåt; Platte; Plaque	1	140768	
12	Nut Mutter; Mutter; Ecrou	4	29590	
13	Screw Skruv; Schraube; Vis	4	28344	
14	Distance piece Distans; Distanz; Distance	2	144098	
15	Shim(4 mm) Shims; Schim; Cale	6	144099	
16	Screw Skruv; Schraube; Vis	4	146834	
17	Washer Bricka; Scheibe; Rondelle	4	20228	
18	Locking wire Låstråd; Schlossdraht; Cheville	2	29759	
19	Closing stamp Plomberingsmärke; Verschlussmarke; Plombage	2	226786	

## 1760-00109 Electric drive motor

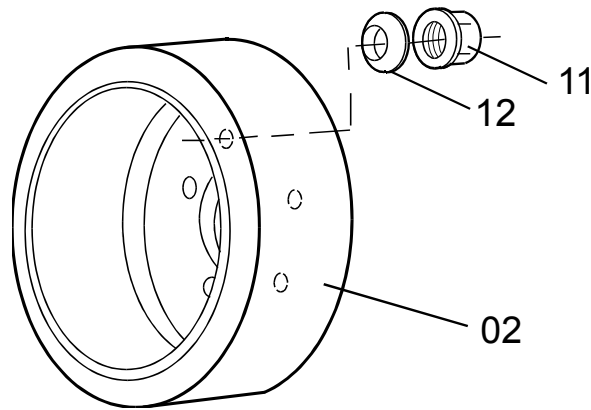
[2005-03-29]

Elektrisk åkmotor; Elektro-Fahrmotor; Moteur de traction électrique;

			405 7FBRE 20 406 7FBRE 20C	709569 - 709569 -
Pos	Description	Pcs	Part No	Note
01	Motor(Complete) Motor(Komplett); Motor(Komplett); Moteur(Complet)	1	216731-165	
11	Locking ring Spårring; Schliessring; Circlip	2	20008	
12	Key Kil; Keil; Clavette	1	20666	
13	Washer Bricka; Scheibe; Rondelle	3	20375	
14	Shield Sköld; Schild; Bouclier	1	208508	
15	Screw Skruv; Schraube; Vis	6	160913-280	
16	Stator Stator; Ständer; Stator	1	217676-165	
17	Stay ring Stödring; Stutzring; Anneau de support	1	161035	
18	Ring Ring; Ring; Bague	1	161036	
19	Sensor bearing Sensorlager; Fühlerlager; Rollement capteur	1	215715	
20	Cover Lock; Deckel; Couvercle	1	170365	
21	Rotor Rotor; Rotor; Rotor	1	217678	
22	Shield Sköld; Schild; Bouclier	1	170363	
23	Fan Fläkt; Kühlgebläse; Ventilateur	1	164831	
24	Nut Mutter; Mutter; Ecrou	6	20433	
25	Locking ring Spårring; Schliessring; Circlip	1	20359	
26	Bearing Lager; Lager; Roulement	1	25932	
27	Sleeve Hylsa; Hülse; Douille	1	151866	
28	Sealing ring Tätning; Dichtungsring; Bague d'étanchéité	1	29539	
29	Locking ring Spårring; Schliessring; Circlip	1	20009	
30	Locking ring Spårring; Schliessring; Circlip	1	20041	
31	Key Kil; Keil; Clavette	1	26547	
32	Nut Mutter; Mutter; Ecrou	3	20081	
33	Washer Bricka; Scheibe; Rondelle	3	22528	
34	Screw Skruv; Schraube; Vis	2	180096	
35	Bracket Fäste; Halterung; Support	1	170415	
36	Bracket Fäste; Halterung; Support	1	213576	
37	Terminal board Uttagsplint; Klemmbrett; Borne	1	170373	
38	Sealing Tätning; Dichtung; Joint	2	159224-002	
39	Contact housing Kontaktus; Kontaktvorrichtung; Engrenage de mise en action	1	159221-002	

3530-00005

P0000249



**3530-00005 Drive wheel**

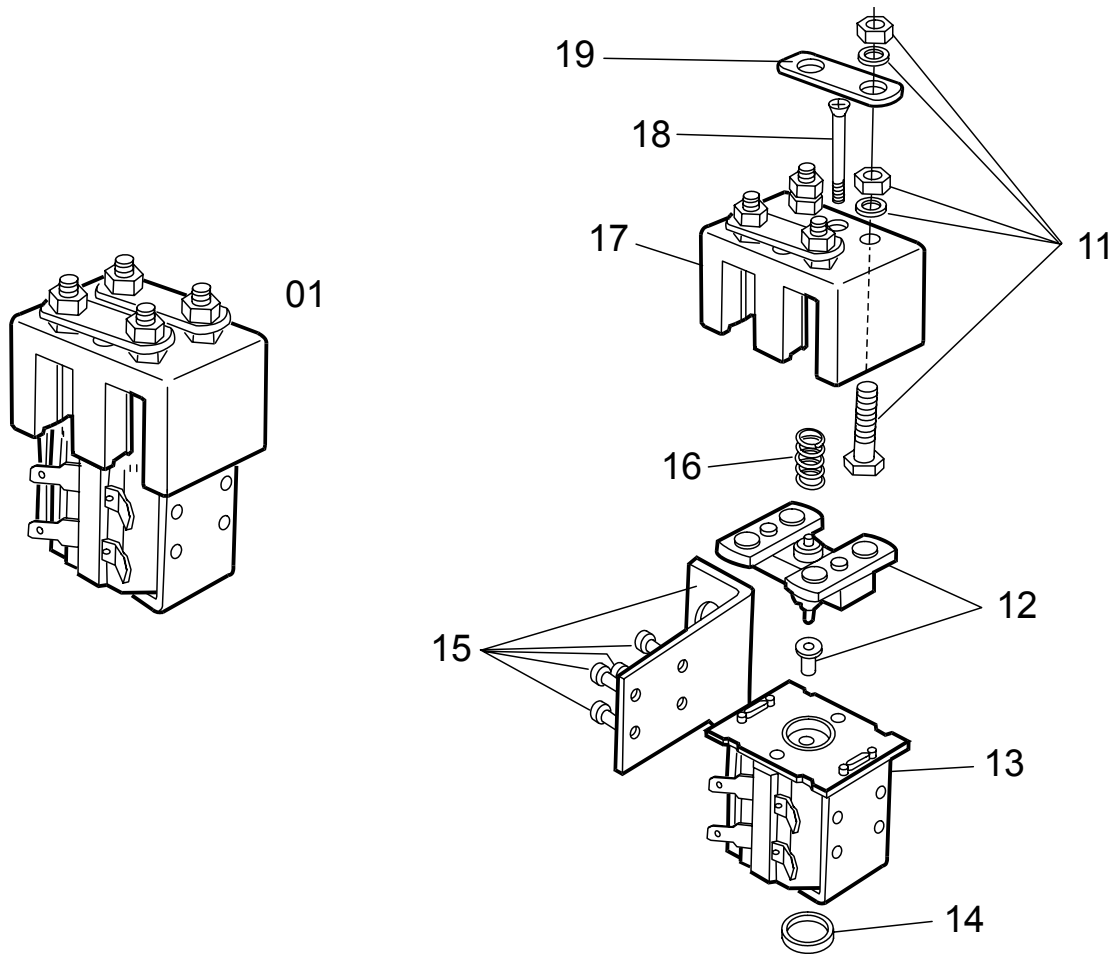
Drivhjul; Antriebsrad; Roue motrice;

[2005-03-29]

Pos	Description	Pcs	Part No	Note
02	Drive wheel Drivhjul; Antriebsrad; Roue entrainement	1	162602	Replaced by new spare part Ersatt av ny reservdel; Ersetzen mit neue Ersatzteil; Remplacement, nouv pièce de rechange
02	Drive wheel(Vulkollan) Drivhjul; Antriebsrad; Roue entrainement	1	220403	
11	Nut Mutter; Mutter; Ecrou	7	20776	
12	Washer Bricka; Scheibe; Rondelle	7	158341	

5190-00016

P0007571



**5190-00016 Battery cut out connector/contact**

[2005-03-29]

Batterifrånskiljare, huvudkontaktor; Batterietrennung, Hauptkontaktor; Coupe-circuit de batterie, contacteur;

Pos	Description	Pcs	Part No	Note
01	<b>Contactor compl.</b> Kontaktor kompl.; Kontaktor kompl.; Contacteur compl.	1	153852	
11	<b>Screw(Kit)</b> Skruv(Sats); Schraube(satz); Vis(Jeux)	4	155045	
12	<b>Contact set</b> Kontaktsats; Kontaktsatz; Jeux de contact	1	155047	
13	<b>Magnetic coil</b> Magnetspole; Magnetspule; Bobine électrique	1	155052	
14	<b>Protection</b> Skydd; Schutz; Protègee	1	155049	
15	<b>Bracket</b> Fäste; Halterung; Support	1	155053	
16	<b>Spring</b> Fjäder; Feder; Ressort	1	155046	
17	<b>Housing</b> Kåpa; Haus; Chape	1	155051	
18	<b>Screw</b> Skruv; Schraube; Vis	2	155043	
19	<b>Copper bar</b> Kopparskena; Kupferstab; Plaque de cuivre	2	155054	



CLICK HERE TO **DOWNLOAD** THE COMPLETE MANUAL

- Thank you very much for reading the preview of the manual.
- You can download the complete manual from: [www.heydownloads.com](http://www.heydownloads.com) by clicking the link below



- Please note: If there is no response to CLICKING the link, please download this PDF first and then click on it.

CLICK HERE TO **DOWNLOAD** THE COMPLETE MANUAL

## 5590-00078 Work function harnesses/fuse

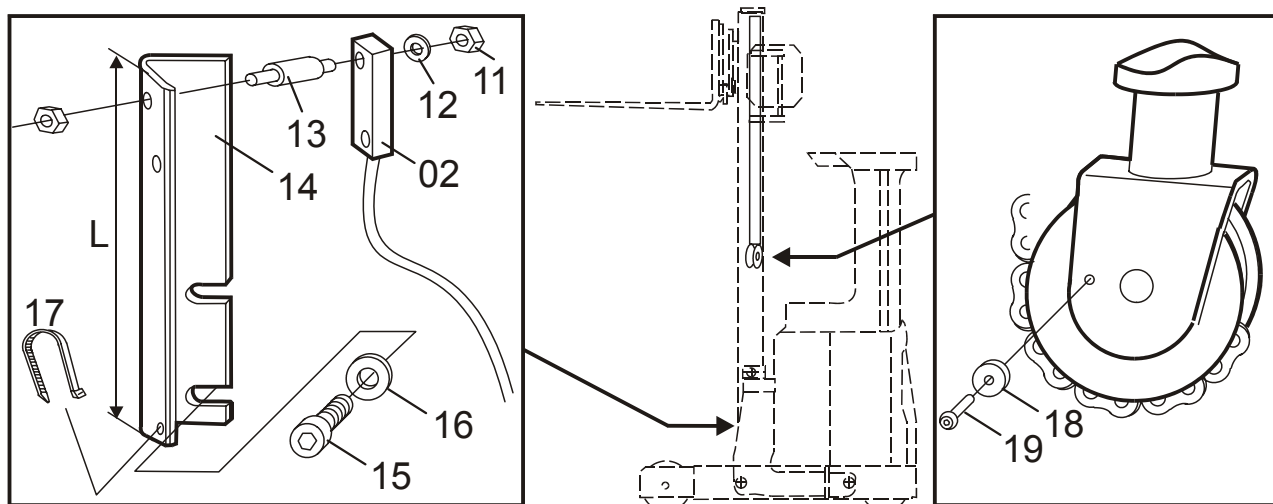
[2003-06-10]

Arbeitsfunktionskablage/-säkring; Steuerstromverkabelung/-sicherung; Câblage/fusible fonction de travail;

Mast; Stativ; Hubgerüst; Mât		405 7FBRE 20 406 7FBRE 20C	564300 - 564300 -	
Pos	Description	Pcs	Part No	Note
11	Wiring harness(Complete) Kablage(Komplett); Kabelsatz(Komplett); Câblage(Complect)	1	201344-460	
11	Wiring harness(Complete) Kablage(Komplett); Kabelsatz(Komplett); Câblage(Complect)	1	201344-480	
11	Wiring harness(Complete) Kablage(Komplett); Kabelsatz(Komplett); Câblage(Complect)	1	201344-540	
11	Wiring harness(Complete) Kablage(Komplett); Kabelsatz(Komplett); Câblage(Complect)	1	201344-570	
11	Wiring harness(Complete) Kablage(Komplett); Kabelsatz(Komplett); Câblage(Complect)	1	201344-630	
11	Wiring harness(Complete) Kablage(Komplett); Kabelsatz(Komplett); Câblage(Complect)	1	201344-675	
11	Wiring harness(Complete) Kablage(Komplett); Kabelsatz(Komplett); Câblage(Complect)	1	201344-700	
11	Wiring harness(Complete) Kablage(Komplett); Kabelsatz(Komplett); Câblage(Complect)	1	201344-750	
11	Wiring harness(Complete) Kablage(Komplett); Kabelsatz(Komplett); Câblage(Complect)	1	201344-800	
11	Wiring harness(Complete) Kablage(Komplett); Kabelsatz(Komplett); Câblage(Complect)	1	201344-850	
11	Wiring harness(Complete) Kablage(Komplett); Kabelsatz(Komplett); Câblage(Complect)	1	201344-900	
11	Wiring harness(Complete) Kablage(Komplett); Kabelsatz(Komplett); Câblage(Complect)	1	201344-950	
11	Wiring harness(Complete) Kablage(Komplett); Kabelsatz(Komplett); Câblage(Complect)	1	201709-099	Lift height = 7100 mm Lyfthöjd = 7100 mm; Hubhöhe = 7100 mm; Hauteur de levée = 7100 mm
11	Wiring harness(Complete) Kablage(Komplett); Kabelsatz(Komplett); Câblage(Complect)	1	208841-460	TV - Camera ( fork ) TV - Kamera ( gaffel ); TV - Kamera ( Gabel ); TV - Caméra ( fourche )
11	Wiring harness(Complete) Kablage(Komplett); Kabelsatz(Komplett); Câblage(Complect)	1	208841-480	TV - Camera ( fork ) TV - Kamera ( gaffel ); TV - Kamera ( Gabel ); TV - Caméra ( fourche )
11	Wiring harness(Complete) Kablage(Komplett); Kabelsatz(Komplett); Câblage(Complect)	1	208841-540	TV - Camera ( fork ) TV - Kamera ( gaffel ); TV - Kamera ( Gabel ); TV - Caméra ( fourche )
11	Wiring harness(Complete) Kablage(Komplett); Kabelsatz(Komplett); Câblage(Complect)	1	208841-570	TV - Camera ( fork ) TV - Kamera ( gaffel ); TV - Kamera ( Gabel ); TV - Caméra ( fourche )
11	Wiring harness(Complete) Kablage(Komplett); Kabelsatz(Komplett); Câblage(Complect)	1	208841-630	TV - Camera ( fork ) TV - Kamera ( gaffel ); TV - Kamera ( Gabel ); TV - Caméra ( fourche )
11	Wiring harness(Complete) Kablage(Komplett); Kabelsatz(Komplett); Câblage(Complect)	1	208841-675	TV - Camera ( fork ) TV - Kamera ( gaffel ); TV - Kamera ( Gabel ); TV - Caméra ( fourche )
11	Wiring harness(Complete) Kablage(Komplett); Kabelsatz(Komplett); Câblage(Complect)	1	208841-700	TV - Camera ( fork ) TV - Kamera ( gaffel ); TV - Kamera ( Gabel ); TV - Caméra ( fourche )
11	Wiring harness(Complete) Kablage(Komplett); Kabelsatz(Komplett); Câblage(Complect)	1	208841-750	TV - Camera ( fork ) TV - Kamera ( gaffel ); TV - Kamera ( Gabel ); TV - Caméra ( fourche )
11	Wiring harness(Complete) Kablage(Komplett); Kabelsatz(Komplett); Câblage(Complect)	1	208841-800	TV - Camera ( fork ) TV - Kamera ( gaffel ); TV - Kamera ( Gabel ); TV - Caméra ( fourche )
11	Wiring harness(Complete) Kablage(Komplett); Kabelsatz(Komplett); Câblage(Complect)	1	208841-850	TV - Camera ( fork ) TV - Kamera ( gaffel ); TV - Kamera ( Gabel ); TV - Caméra ( fourche )
11	Wiring harness(Complete) Kablage(Komplett); Kabelsatz(Komplett); Câblage(Complect)	1	208841-900	TV - Camera ( fork ) TV - Kamera ( gaffel ); TV - Kamera ( Gabel ); TV - Caméra ( fourche )

5820-00108

P0019363



**5820-00108 Lift/lowering/reach movement probes/sensors**

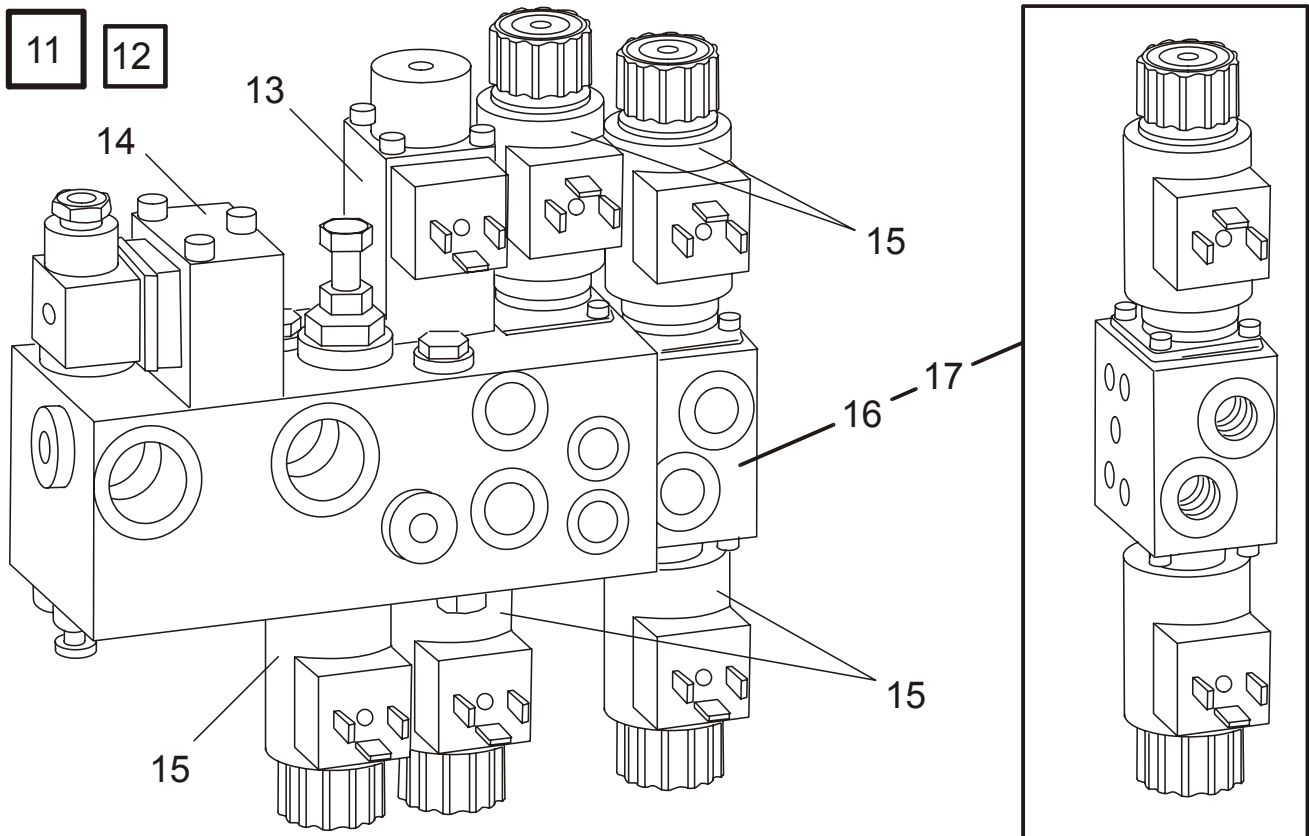
[2005-03-29]

Lyft-/sänk-/skjutrörelse-givare/-sensor; Hub-/Senk-/Schubgeber/-sensor; Capteurs de levage/descente/rétraction;

Speed regulation, mast; Hastighetsreglering, mast; Geschwindigkeitsregulierung, mast; Régulateur de la vitesse, mât			405 7FBRE 20 406 7FBRE 20C	598439 - 598439 -
Pos	Description	Pcs	Part No	Note
02	Magnet switch Magnetbrytare; Magnetschalter; Rupteur de bobine	1	214259-050	
11	Nut Mutter; Mutter; Ecrou	4	28972	
12	Washer Bricka; Scheibe; Rondelle	4	22417	
13	Damper Dämpare; Dämpfer; Attenteur	2	136060	
14	Bracket Fäste; Halterung; Support	1	213166	L = 235 mm
15	Screw Skruv; Schraube; Vis	2	20333	
16	Washer Bricka; Scheibe; Rondelle	2	20375	
17	Clamp Klamma; Rohrschelle; Collier	1	22461	
18	Magnet Magnet; Magnet; Magnétique	1	172622	
19	Screw Skruv; Schraube; Vis	1	21426	

6210-00050

P0022153



**6210-00050 Main valve unit lift/reach/tilt**

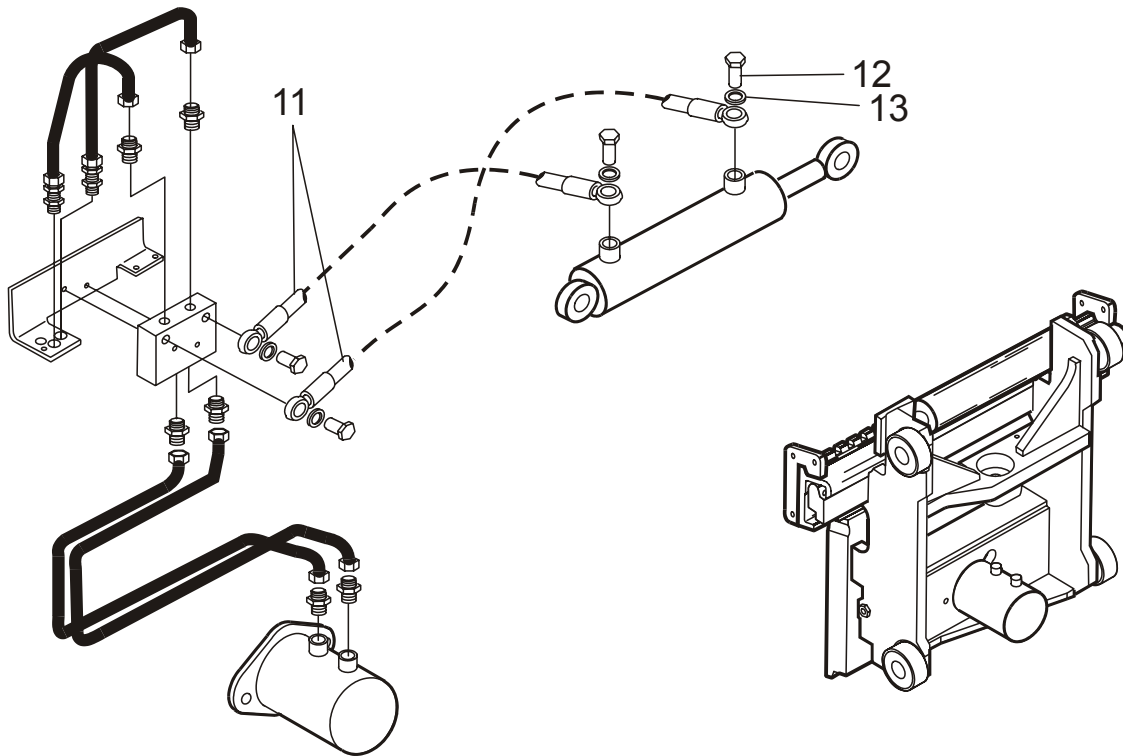
[2005-03-29]

Huvudventil lyft/utskjut./ tilt; Hauptventil Hub/Schub/Neigung; Soupape principale levage/rétraction/inclinaison;

Pos	Description	Pcs	Part No	Note
11	Valve unit(Complete) Ventilblock(Komplett); Ventileinheit(Komplett); Soupape unit(Comple)	1	153002	
12	Packing set Packningssats; Packungssatz; Jeux d' étanchéité.	1	147017	
13	Magnet Magnet; Magnet; Magnétique	1	146964	
14	Magnet Magnet; Magnet; Magnétique	1	147016	
15	Valve Ventil; Ventil; Soupape	5	217009	
16	Valve(Complete) Ventil(Komplett); Ventil(Komplett); Soupape(Comple)	1	146963	
17	Packing set Packningssats; Packungssatz; Jeux d' étanchéité.	1	146965	

6320-00168

P0016869



**6320-00168 Mast hydraulic lines**

[2005-03-29]

Stativhydraulledningar; Hydraulikleitungen Hubeinrichtung; Circuits hydrauliques mât;

Fork carriage; Gaffelvagn; Gabelwagen; Chariot porte-fourche		405 7FBRE 20 406 7FBRE 20C	564300 - 564300 -	
Pos	Description	Pcs	Part No	Note
11	Hose Slang; Schlauch; Tuyau flexible	2	208506	
12	Hollow screw Hålskruv; Hohlschraube; Vis à torage	4	182904	
13	Sealing Tätning; Dichtung; Joint	4	181757	

**6370-00049 Mast hose reel/swivel joint**

[2005-03-29]

Stativslangvinda/vippstycke; Schlauchtrommel, Schwenkkupplung Hubeinrichtung; Enrouleur/joint tournant mât;

Lift height <= 7000 mm, normal flow 1/4"; Lyfthöjd <= 7000 mm, normalt flöde 1/4"; Hubhöhe <= 7000 mm, normal fluss 1/4"; De élévation <= 7000 mm, flux normal 1/4"			405 7FBRE 20	743654 -
			406 7FBRE 20C	743654 -
Pos	Description	Pcs	Part No	Note
11	Hose reel, complete Slangvinda, komplett; Schlauchrolle, Komplet; Roleau de tuyau flexible, complet	1	126910	Left Vänster; Links; Gauge
12	Hose reel Slangvinda; Schlauchrolle; Roleau de tuyau flexible	1	22251	Left Vänster; Links; Gauge
13	Hose reel, complete Slangvinda, komplett; Schlauchrolle, Komplet; Roleau de tuyau flexible, complet	1	126909	Right Höger; Recht; Droit
14	Hose reel Slangvinda; Schlauchrolle; Roleau de tuyau flexible	1	22252	Right Höger; Recht; Droit
15	Screw Skruv; Schraube; Vis	6	22337	
16	Washer Bricka; Scheibe; Rondelle	6	21393	
17	Distance piece(Stainless Steel) Distans(Rostfri); Distanz(Nichtrostende); Distance(Inoxydable)	1	109898	
18	Roller Rulle; Rolle; Roleau	1	72138	
19	Screw Skruv; Schraube; Vis	4	21935	
20	Washer Bricka; Scheibe; Rondelle	4	20404	
21	Bracket Fäste; Halterung; Support	1	124847	
22	Protection Skydd; Schutz; Protègee	1	72325	
23	Distance piece(Stainless Steel) Distans(Rostfri); Distanz(Nichtrostende); Distance(Inoxydable)	2	109898	
24	Spring Fjäder; Feder; Ressort	1	147007	
25	Hub Nav; Nabe; Moyeu	1	22512	
26	Hose(Double) Slang(Dubbel); Schlauch(Doppel); Tuyau flexible(Double)	1	22253	
27	Packing set Packningssats; Packungssatz; Jeux d' étanchéité.	1	132276	
28	Connection Koppling; Kupplung; Raccord	1	28859	

**6610-00140 Main lift cylinders**

[2005-08-22]

Huvudlyftcylindrar; Haupthubzylinder; Vérin de levage principal;

			405 7FBRE 20 406 7FBRE 20C	709569 - 709569 -
Pos	Description	Pcs	Part No	Note
01	Lifting cylinder compl Lyftcylinder kompl.; Hubzylinder Kompl.; Verin de levage compl.	2	216321-460	
01	Lifting cylinder compl Lyftcylinder kompl.; Hubzylinder Kompl.; Verin de levage compl.	2	216321-480	
01	Lifting cylinder compl Lyftcylinder kompl.; Hubzylinder Kompl.; Verin de levage compl.	2	216321-540	
01	Lifting cylinder compl Lyftcylinder kompl.; Hubzylinder Kompl.; Verin de levage compl.	2	216321-570	
01	Lifting cylinder compl Lyftcylinder kompl.; Hubzylinder Kompl.; Verin de levage compl.	2	216321-630	
01	Lifting cylinder compl Lyftcylinder kompl.; Hubzylinder Kompl.; Verin de levage compl.	2	216321-675	
01	Lifting cylinder compl Lyftcylinder kompl.; Hubzylinder Kompl.; Verin de levage compl.	2	216321-700	
01	Lifting cylinder compl Lyftcylinder kompl.; Hubzylinder Kompl.; Verin de levage compl.	2	216321-750	
01	Lifting cylinder compl Lyftcylinder kompl.; Hubzylinder Kompl.; Verin de levage compl.	2	216321-800	
01	Lifting cylinder compl Lyftcylinder kompl.; Hubzylinder Kompl.; Verin de levage compl.	2	216321-850	
01	Lifting cylinder compl Lyftcylinder kompl.; Hubzylinder Kompl.; Verin de levage compl.	2	216321-900	
01	Lifting cylinder compl Lyftcylinder kompl.; Hubzylinder Kompl.; Verin de levage compl.	2	216321-950	
01	Lifting cylinder compl Lyftcylinder kompl.; Hubzylinder Kompl.; Verin de levage compl.	2	216322-099	Lift height = 7100 mm Lyfthöjd = 7100 mm; Hubhöhe = 7100 mm; Hauteur de levée = 7100 mm
11	Recondition set Renoveringssats; Renovierungssatz; Jeux a renovation	2	160026	
12	Sealing kit(Piston) Tätningssats(Kolv); Dichtungssatz(Kolben); Jeux d'étanchéité(Piston)	2	160027	
14	Ring Ring; Ring; Bague	2	155841	
15	Locking ring Spärring; Schliessring; Circlip	2	20008	
17	Screw Skruv; Schraube; Vis	4	28308	
18	Washer Bricka; Scheibe; Rondelle	4	126723-004	
19	Shim(1 mm) Shims; Schim; Cale		105454	
19	Shim(0,5 mm) Shims; Schim; Cale		120531	
20	Shim(1 mm) Shims; Schim; Cale		150954	
21	Screw Skruv; Schraube; Vis	4	28709	
22	Washer Bricka; Scheibe; Rondelle	4	126723-004	
23	Locking pin Spännstift; Spannstift; Goupille	2	21316	
24	Bracket Fäste; Halterung; Support	2	151066	Replaced by new spare part Ersatt av ny reservdel; Ersetzen mit neue Ersatzteil; Remplacement, nouvelle pièce de rechange
24	Bracket Fäste; Halterung; Support	2	222148	
25	Screw Skruv; Schraube; Vis	4	20365	
26	Washer Bricka; Scheibe; Rondelle	4	20404	

## 7120-00168 Main lift chain system

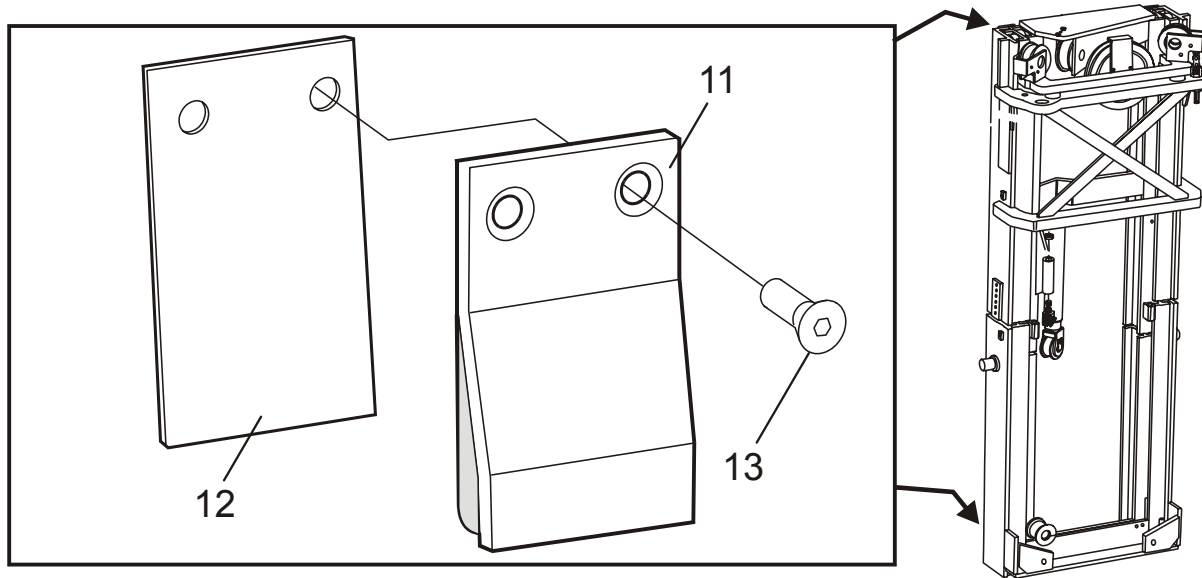
[2003-04-01]

Huvudlyftkedjesystem; Haupthubkettensystem; Système de chaîne de levage mâtr principal;

			405 7FBRE 20 406 7FBRE 20C	435653 - 435653 -
Pos	Description	Pcs	Part No	Note
11	Chain wheel(Complete) Kedjehjul(Komplett); Kettenrad(Komplett); Roue de chaîne(Comple)	1	176013	
17	Axle Axel; Achse; Axe	1	101298	
18	Screw Skruv; Schraube; Vis	1	23006	
19	Washer Bricka; Scheibe; Rondelle	1	21307	
30	Consol Konsol; Konsole; Console	1	151943	
31	Locking pin Spännstift; Spannstift; Goupille	1	21316	
32	Screw Skruv; Schraube; Vis	1	28708	
33	Washer Bricka; Scheibe; Rondelle	1	126723-006	
34	Axle Axel; Achse; Axe	1	101298	
35	Washer Bricka; Scheibe; Rondelle	1	21307	
36	Screw Skruv; Schraube; Vis	1	23006	
37	Chain wheel(Complete) Kedjehjul(Komplett); Kettenrad(Komplett); Roue de chaîne(Comple)	1	176013	
51	Chain complete Kedja komplett; Ketten komplett ; Chaîne complete	1	151052-460	
51	Chain complete Kedja komplett; Ketten komplett ; Chaîne complete	1	151052-480	
51	Chain complete Kedja komplett; Ketten komplett ; Chaîne complete	1	151052-540	
51	Chain complete Kedja komplett; Ketten komplett ; Chaîne complete	1	151052-570	
51	Chain complete Kedja komplett; Ketten komplett ; Chaîne complete	1	151052-630	
51	Chain complete Kedja komplett; Ketten komplett ; Chaîne complete	1	151052-675	
51	Chain complete Kedja komplett; Ketten komplett ; Chaîne complete	1	151052-700	
51	Chain complete Kedja komplett; Ketten komplett ; Chaîne complete	1	151052-750	
51	Chain complete Kedja komplett; Ketten komplett ; Chaîne complete	1	151052-800	
51	Chain complete Kedja komplett; Ketten komplett ; Chaîne complete	1	151052-850	
51	Chain complete Kedja komplett; Ketten komplett ; Chaîne complete	1	151052-900	
51	Chain complete Kedja komplett; Ketten komplett ; Chaîne complete	1	151052-950	
51	Chain complete Kedja komplett; Ketten komplett ; Chaîne complete	1	155734-099	Lift height = 7100 mm Lyfthöjd = 7100 mm; Hubhöhe = 7100 mm; Hauteur de levée = 7100 mm
52	Nut Mutter; Mutter; Ecrou	1	20390	
53	Chain bolt Kedjebult; Kettenbolzen; Tourillon de chaîne	2	101333	
54	Washer Bricka; Scheibe; Rondelle	4	20404	
55	Cotter pin Saxpinne; Gespalter stift; Goupille fendue	4	208430	
56	Axle Axel; Achse; Axe	2	26959	

7150-00021

P0015208



**7150-00021 Main mast guidance/dampers**

[2005-03-29]

Huvudstativ-styrning/dämpning; Führungen/Dämpfer Haupthubgerüst; Guidage/amortissement  
mât principal;

			405 7FBRE 20 406 7FBRE 20C	435653 - 435653 -
Pos	Description	Pcs	Part No	Note
11	Spring Fjäder; Feder; Ressort	4	159704-040	
12	Shim(0,5 mm) Shims; Schim; Cale		159702-001	
12	Shim(1 mm) Shims; Schim; Cale		159702-002	
13	Screw Skruv; Schraube; Vis	8	215103	

## 9330-00012 Radio/recorder

[2004-11-30]

Radio/bandspelare; Radio/Kassettengerät; Radio/magnétophone;

Pos	Description	Pcs	Part No	Note
			405 7FBRE 20 406 7FBRE 20C	435653 - 435653 -
11	CD player with radio(Kit) CD spelare med radio(Sats); CD spieler mit radio(satz); CD disques + radio(Jeux)	1	202393	
11	Tape recorder with radio(Kit) Kassetbandspelare med radio(Sats); Bandspieler mit radio(satz); Magnétophone + radio(Jeux)	1	202394	
12	Tape recorder with radio Kassetbandspelare med radio; Bandspieler mit radio; Magnétophone + radio	1	201368	Replaced by new spare part Ersatt av ny reservdel; Ersetzen mit neue Ersatzteil; Remplacement, nouvelle pièce de rechange
12	CD player with radio CD spelare med radio; CD spieler mit radio; CD disques + radio	1	201369	Replaced by new spare part Ersatt av ny reservdel; Ersetzen mit neue Ersatzteil; Remplacement, nouvelle pièce de rechange
12	Tape recorder with radio Kassetbandspelare med radio; Bandspieler mit radio; Magnétophone + radio	1	221303	
12	CD player with radio CD spelare med radio; CD spieler mit radio; CD disques + radio	1	221453	
13	Support Hållare; Stossfänger; Absorber des chocs	1	202230	
14	Antenna Antenn; Antenne; Antenne	1	124379	
15	Bracket Fäste; Halterung; Support	1	201360	
16	Screw Skruv; Schraube; Vis	2	20460	
17	Nut Mutter; Mutter; Ecrou	2	20016	
18	Screw Skruv; Schraube; Vis	2	20532	
19	Washer Bricka; Scheibe; Rondelle	2	20375	
20	Nut Mutter; Mutter; Ecrou	2	20433	
21	Loud speaker Högtalare; Lautsprecher; Haut-parleur	2	149199	
22	Clamp Klamma; Rohrschelle; Collier	8	20942	
23	Wiring harness Kablage; Kabelsatz; Câblage	1	202414	
24	Transformer Transformator; Transformator; Transformateur	1	149201-001	
25	Bracket Fäste; Halterung; Support	1	175129	
26	Screw Skruv; Schraube; Vis	4	20725	
27	Nut Mutter; Mutter; Ecrou	4	25699	
28	Screw Skruv; Schraube; Vis	2	20439	

CLICK HERE TO **DOWNLOAD** THE COMPLETE MANUAL

- Thank you very much for reading the preview of the manual.
- You can download the complete manual from: [www.heydownloads.com](http://www.heydownloads.com) by clicking the link below



- Please note: If there is no response to CLICKING the link, please download this PDF first and then click on it.

CLICK HERE TO **DOWNLOAD** THE COMPLETE MANUAL