

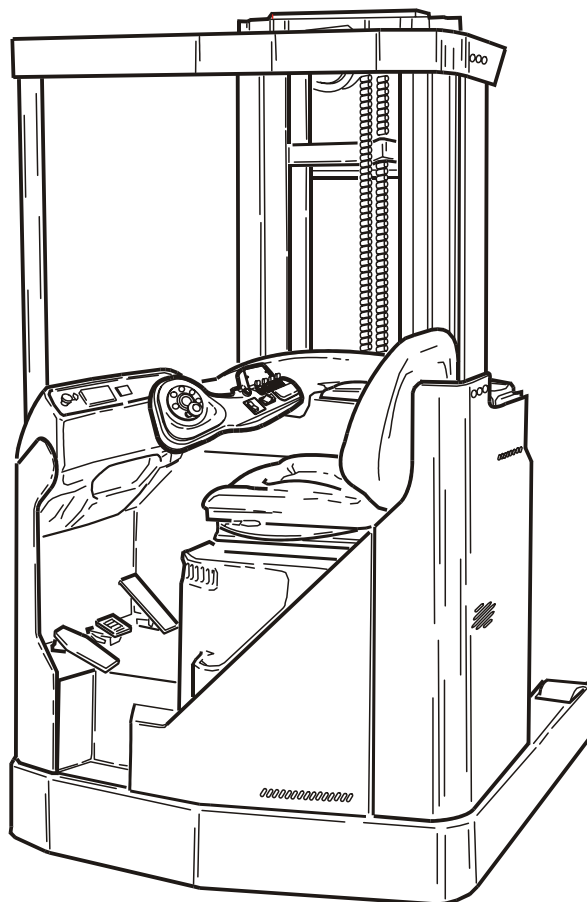
TOYOTA

Reach truck 7FBRE16N(-1)(-2)(-3)(C)

Valid for machine number: 964843 -

Only valid for machine number:

--	--	--	--	--	--	--	--



Spare Parts Catalogue

Ordering number 243330

Date 2006-11-21 / ESIF

CLICK HERE TO **DOWNLOAD** THE COMPLETE MANUAL

- Thank you very much for reading the preview of the manual.
- You can download the complete manual from: www.heydownloads.com by clicking the link below



- Please note: If there is no response to CLICKING the link, please download this PDF first and then click on it.

CLICK HERE TO **DOWNLOAD** THE COMPLETE MANUAL

TOYOTA

7000 Work function - lifting masts

Arbetsfunktion - lyftstativ; Arbeitsfunktion - Hubgerüste; Fonction de travail - mâts de levage

- 7100-00092 Main mast** **Roller**
Huvudstativ/-mast; Haupthubgerüst/-mast; Mât principal;
- 7120-00260 Main lift chain system**
Huvudlyftkedjesystem; Haupthubkettensystem; Système de chaîne de levage mât principal;
- 7120-00396 Main lift chain system** **Roller**
Huvudlyftkedjesystem; Haupthubkettensystem; Système de chaîne de levage mât principal;
- 7130-00175 Main mast fork carriage**
Huvudstativokvagn; Gabel-/Aggregatträger Haupthubgerüst; Tablier porte-fourches mât principal;
- 7130-00176 Main mast fork carriage**
Huvudstativokvagn; Gabel-/Aggregatträger Haupthubgerüst; Tablier porte-fourches mât principal;
- 7130-00208 Main mast fork carriage** **Lift height < 6300 mm**
Huvudstativokvagn; Gabel-/Aggregatträger Haupthubgerüst; Tablier porte-fourches mât principal;
- 7130-00209 Main mast fork carriage** **Lift height =**
Huvudstativokvagn; Gabel-/Aggregatträger Haupthubgerüst; Tablier porte-fourches mât principal;
- 7150-00001 Main mast guidance/dampers**
Huvudstativ-styrning/dämpning; Führungen/Dämpfer Haupthubgerüst; Guidage/amortissement mât principal;
- 7150-00021 Main mast guidance/dampers**
Huvudstativ-styrning/dämpning; Führungen/Dämpfer Haupthubgerüst; Guidage/amortissement mât principal;
- 7190-00059 Main mast suspension**
Huvudstativinfästning; Befestigung Haupthubgerüst; Suspension mât principal;
- 7410-00001 Fork, carpet boom, lift hook**
Lyftgaffel/-pik/-krok; Hubgabel/-dorn/-haken; Fourche, éperon, crochet de levage;

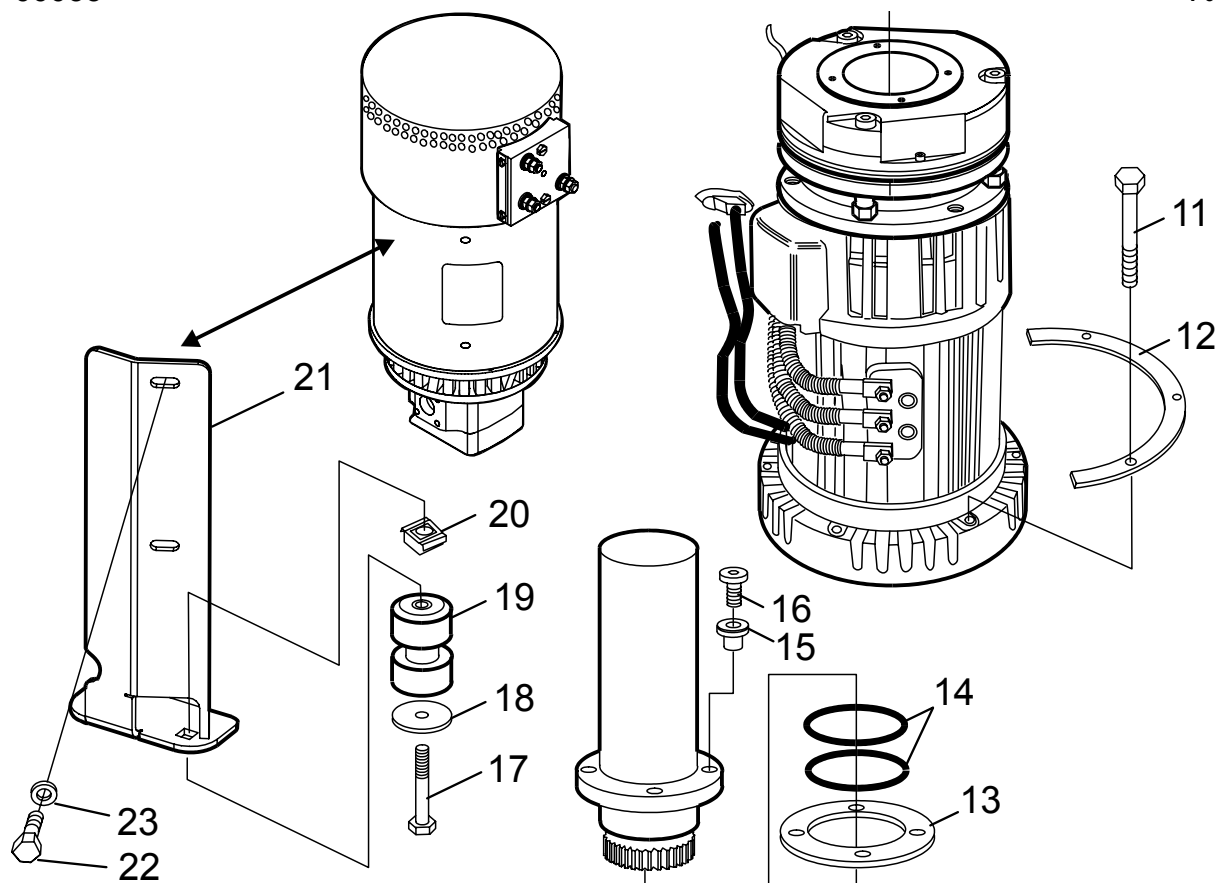
9000 Options/attachments

Tillbehör/extrautrustning; Zubehör/Zusatzausrüstung; Equipement supplémentaire/Options

- 9170-00207 Separate sideshift/forksread** **Fork positioner unit**
Separat sideshift/gaffelspridning; Seitenschieber, Zinkenverstellung separat; Tabl. déplacement latéral/écartement de fourches;
- 9180-00001 Fork extensions**
Förlängningsgaffel; Aufsteckgabeln; Rallonge de fourches;
- 9360-00016 Extra lighting**
Extra belysning; Zusatzbeleuchtung; Eclairage supplémentaire;
- 9360-00017 Extra lighting** **Protective grating, transparent plastic**
Extra belysning; Zusatzbeleuchtung; Eclairage supplémentaire;
- 9370-00064 Extra warning lights/alarm**
Extra varningsljus/-larm; Extra Warn-/ Alarmleuchte; Avertisseurs/dispositifs d'alarme supplémentaires;
- 9380-00001 Charger attachment** **Acid circulation**
Laddartillsats; Zusatzladegerät; Chargeur supplémentaire;

0450-00033

P0011450



0450-00033 Motor fixing points

[2006-04-03]

Motorupphängning/-fästen; Motoraufhängung/Halterung; Points de fixation moteur;

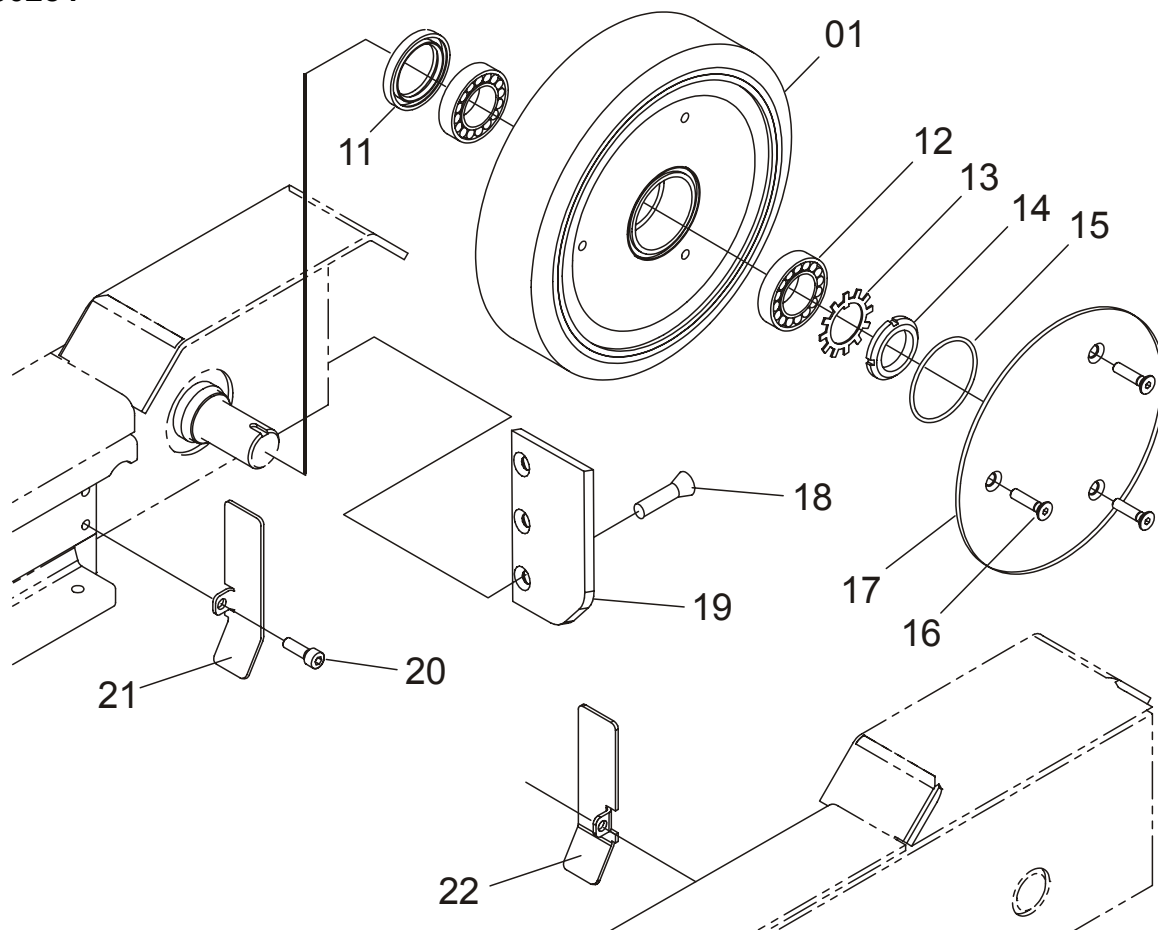
Pos	Description	Pcs	Part No	Note
11	Screw Skruv; Schraube; Vis	6	20601	
12	Protection Skydd; Schutz; Protègee	2	167529	
13	Lamina Platta; Platten; Platine	1	147634	
14	O-ring O-ring; O-ring; Joint torique	2	21023	
15	Bush Bussning; Bague; Bague	4	147633	
16	Screw Skruv; Schraube; Vis	4	28519	
17	Screw Skruv; Schraube; Vis	4	20319	
18	Washer Bricka; Scheibe; Rondelle	4	60307	
19	Damper Dämpare; Dämpfer; Attenteur	4	168357	
20	Nut Mutter; Mutter; Ecrou	4	29590	
21	Bracket Fäste; Halterung; Support	2	171998	
22	Screw Skruv; Schraube; Vis	4	20351	
23	Washer Bricka; Scheibe; Rondelle	4	22553	

1760-00108 Electric drive motor

[2006-04-03]

Elektrisk åkmotor; Elektro-Fahrmotor; Moteur de traction électrique;

			793 7FBRE16N 794 7FBRE16NC	932030 - 932030 -
Pos	Description	Pcs	Part No	Note
01	Motor(Complete) Motor(Komplett); Motor(Komplett); Moteur(Complet)	1	216731-130	
11	Locking ring Spårring; Schliessring; Circlip	2	20008	
12	Key Kil; Keil; Clavette	1	20666	
13	Washer Bricka; Scheibe; Rondelle	3	20375	
14	Shield Sköld; Schild; Bouclier	1	208508	
15	Screw Skruv; Schraube; Vis	6	160913-245	
16	Stator Stator; Ständer; Stator	1	217676-130	
17	Stay ring Stödring; Stutzring; Anneau de support	1	161035	
18	Ring Ring; Ring; Bague	1	161036	
19	Sensor bearing Sensorlager; Fühlerlager; Rollement capteur	1	215715	
20	Cover Lock; Deckel; Couvercle	1	170365	
21	Rotor Rotor; Rotor; Rotor	1	217677	
22	Shield Sköld; Schild; Bouclier	1	170363	
23	Fan Fläkt; Kühlgebläse; Ventilateur	1	164831	
24	Nut Mutter; Mutter; Ecrou	6	20433	
25	Locking ring Spårring; Schliessring; Circlip	1	20359	
26	Bearing Lager; Lager; Roulement	1	25932	
27	Sleeve Hylsa; Hülse; Douille	1	151866	
28	Sealing ring Tätning; Dichtungsring; Bague d'étanchéité	1	29539	
29	Locking ring Spårring; Schliessring; Circlip	1	20009	
30	Locking ring Spårring; Schliessring; Circlip	1	20041	
31	Key Kil; Keil; Clavette	1	26547	
32	Nut Mutter; Mutter; Ecrou	3	20081	
33	Washer Bricka; Scheibe; Rondelle	3	22528	
34	Screw Skruv; Schraube; Vis	2	180096	
35	Bracket Fäste; Halterung; Support	1	170382	
36	Bracket Fäste; Halterung; Support	1	213576	
37	Terminal board Uttagsplint; Klemmbrett; Borne	1	170373	
38	Sealing Tätning; Dichtung; Joint	2	159224-002	
39	Contact housing Kontaktus; Kontaktvorrichtung; Engrenage de mise en action	1	159221-002	



3550-00284 Fork/support arm wheels

[2006-04-03]

Gaffel-/stödbenshjul; Gabel-/Stützarmrollen; Roues bras-support;

<i>Support arm wheel without brake; Stödbenshjul utan broms; Spreizenrad ohne Bremse; Roue de longeron, sans frein</i>				
Pos	Description	Pcs	Part No	Note
01	Wheel Hjul; Rad; Roue	2	215806	W = 85 mm
11	Sealing Tätning; Dichtung; Joint	2	29571	
12	Bearing Lager; Lager; Roulement	4	29562	
13	Washer Bricka; Scheibe; Rondelle	2	20114	
14	Nut Mutter; Mutter; Ecrou	2	20115	
15	O-ring O-ring; O-ring; Joint torique	2	20329	
16	Screw Skruv; Schraube; Vis	6	20996	
17	Protection Skydd; Schutz; Protègee	2	168202	
18	Screw Skruv; Schraube; Vis	6	28292	
19	Plate Plåt; Platte; Plaque	2	215527	
20	Screw Skruv; Schraube; Vis	2	20050	
21	Protection Skydd; Schutz; Protègee	1	170863	
22	Protection Skydd; Schutz; Protègee	1	170862	

5390-00267 Driving function harnesses/fuse

[2006-05-11]

Åkfunktionkablage/-säkring; Verkabelung, Sicherung Fahrfunktion; Câblage/fusible fonction de déplacement;

Pos	Description	Pcs	Part No	Note
			793 7FBRE16N 794 7FBRE16NC	932030 - 932030 -
11	Wiring harness Kablage; Kabelsatz; Câblage	1	219676	Replaced by new spare part Ersatt av ny reservdel; Ersetzen mit neue Ersatzteil; Remplacement, nouv pièce de rechange
11	Wiring harness Kablage; Kabelsatz; Câblage	1	234225	Main Huvud; Haut; Principal
12	Wiring harness Kablage; Kabelsatz; Câblage	1	216649	
13	Wiring harness Kablage; Kabelsatz; Câblage	1	226068	Replaced by new spare part Ersatt av ny reservdel; Ersetzen mit neue Ersatzteil; Remplacement, nouv pièce de rechange
13	Wiring harness Kablage; Kabelsatz; Câblage	1	234227	
14	Push-button Tryckknapp; Druckknopf; Bouton	1	155556-001	
15	Push-button Tryckknapp; Druckknopf; Bouton	1	155556-002	
16	Push-button Tryckknapp; Druckknopf; Bouton	1	155556-003	
17	Wiring harness Kablage; Kabelsatz; Câblage	3	154860	Including micro switch 149794 Inklusive mikrobrytare 149794; Inklusive Mikroschalter 149794; Inclus interrupt- eur 149794
18	Micro switch Mikrobrytare; Mikroschalter; Interrupteurs	3	149794	To solder Lödes; Lötén; Soudage
19	Clamp Klamma; Rohrschelle; Collier	12	20942	
20	Bracket Fäste; Halterung; Support	2	129399	
21	Screw Skruv; Schraube; Vis	1	21139	
22	Fuse(30 A) Säkring; Sicherung; Fusible	1	161640-300	
23	Fuse(10A) Säkring; Sicherung; Fusible	2	161640-100	
25	Screw Skruv; Schraube; Vis	2	27712	
26	Fuse holder Säkringshållare; Sicherungshalter; Porte-fusibles	1	208144-004	
27	Cover Lock; Deckel; Couvercle	1	208145-004	
28	Fuse(7,5A) Säkring; Sicherung; Fusible	1	161640-075	
29	Bracket Fäste; Halterung; Support	1	215320	
30	Screw Skruv; Schraube; Vis	4	20031	
31	Washer Bricka; Scheibe; Rondelle	4	20404	
32	Resistance Motstånd; Widerstand; Résistance	1	126064-269	
34	Protection Skydd; Schutz; Protègee	3	156247	Cold stores Fryshus; Gefrieranlage; Chambre frigor- ifique
35	Cover Lock; Deckel; Couvercle	1	157651	
36	Contact Kontakt; Kontakt; Contact	1	157649	
37	Plug Stift; Stift; Fiche	4	153191-002	

CLICK HERE TO **DOWNLOAD** THE COMPLETE MANUAL

- Thank you very much for reading the preview of the manual.
- You can download the complete manual from: www.heydownloads.com by clicking the link below



- Please note: If there is no response to CLICKING the link, please download this PDF first and then click on it.

CLICK HERE TO **DOWNLOAD** THE COMPLETE MANUAL

5590-00264 Work function harnesses/fuse

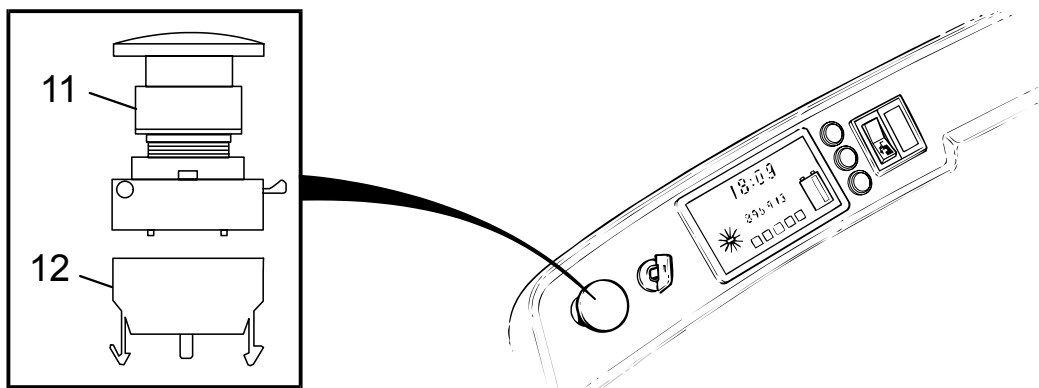
[2006-05-22]

Arbeitsfunktionskablage/-säkring; Steuerstromverkabelung/-sicherung; Câblage/fusible fonction de travail;

Mast; Stativ; Hubgerüst; Mât		793 7FBRE16N 794 7FBRE16NC	932030 - 932030 -	
Pos	Description	Pcs	Part No	Note
11	Wiring harness(Complete) Kablage(Komplett); Kabelsatz(Komplett); Câblage(Complet)	1	180891-440	
11	Wiring harness(Complete) Kablage(Komplett); Kabelsatz(Komplett); Câblage(Complet)	1	180891-480	
11	Wiring harness(Complete) Kablage(Komplett); Kabelsatz(Komplett); Câblage(Complet)	1	180891-540	
11	Wiring harness(Complete) Kablage(Komplett); Kabelsatz(Komplett); Câblage(Complet)	1	180891-570	
11	Wiring harness(Complete) Kablage(Komplett); Kabelsatz(Komplett); Câblage(Complet)	1	180891-600	
11	Wiring harness(Complete) Kablage(Komplett); Kabelsatz(Komplett); Câblage(Complet)	1	201344-630	
11	Wiring harness(Complete) Kablage(Komplett); Kabelsatz(Komplett); Câblage(Complet)	1	201344-675	
11	Wiring harness(Complete) Kablage(Komplett); Kabelsatz(Komplett); Câblage(Complet)	1	201344-700	
11	Wiring harness(Complete) Kablage(Komplett); Kabelsatz(Komplett); Câblage(Complet)	1	201344-750	
11	Wiring harness(Complete) Kablage(Komplett); Kabelsatz(Komplett); Câblage(Complet)	1	201344-800	
11	Wiring harness(Complete) Kablage(Komplett); Kabelsatz(Komplett); Câblage(Complet)	1	201344-850	
15	Bracket Fäste; Halterung; Support	2	226931-001	
16	Spring Fjäder; Feder; Ressort	2	213443	
18	Conductor joint socket Hylsskarvdon; Leistungsverbinder hülse; Connexion socle	1	144323-001	
19	Plug Stift; Stift; Fiche	3	180520-001	
21	Conductor joint socket Hylsskarvdon; Leistungsverbinder hülse; Connexion socle	1	28675	
22	Sleeve(Flat) Hylsa(Flat); Hülse(Flach); Douille(Plat)	3	28670	
24	Roller(Complete) Rulle(Komplett); Rolle(Komplett); Roleau(Complet)	3	182232	
26	Bush Bussning; Bague; Bague	3	126883-002	
28	Locking ring Spärring; Schliessring; Circlip	3	20011	
29	Washer Bricka; Scheibe; Rondelle	3	20013	
30	Locking ring Spärring; Schliessring; Circlip	3	20019	
31	Roller(Complete) Rulle(Komplett); Rolle(Komplett); Roleau(Complet)	1	182236	
33	Bush Bussning; Bague; Bague	1	126883-002	
35	Locking ring Spärring; Schliessring; Circlip	1	20011	
36	Washer Bricka; Scheibe; Rondelle	3	20404	
37	Screw Skruv; Schraube; Vis	3	20460	
38	Bracket Fäste; Halterung; Support	1	226745	
43	Wheel(Complete) Hjul(Komplett); Rad(Komplett); Roue(Complet)	1	211252	Lift height = > 6300 mm Lyfthöjd = > 6300 mm; Hubhöhe = > 6300 mm; De élévation = > 6300 mm

5830-00024

P0009598



5830-00024 Safety probes/sensors

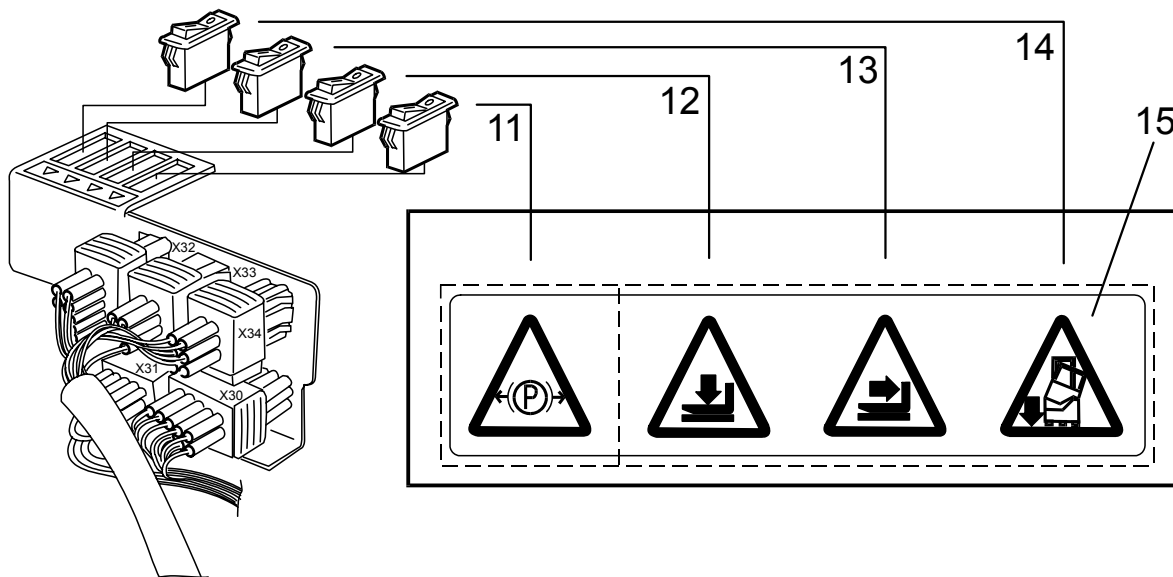
[2006-04-03]

Säkerhets-givare/-sensor; Sicherheitsgeber/-sensor; Capteurs de sécurité;

Pos	Description	Pcs	Part No	Note
11	Push-button(Red) Tryckknapp(Röd); Druckknopf(Rot); Bouton(Rouge)	1	155567	
12	Contact device Kontaktblock; Kontakteinheit; Unite de contact	1	155568	

5830-00026

P0009634



5830-00026 Safety probes/sensors

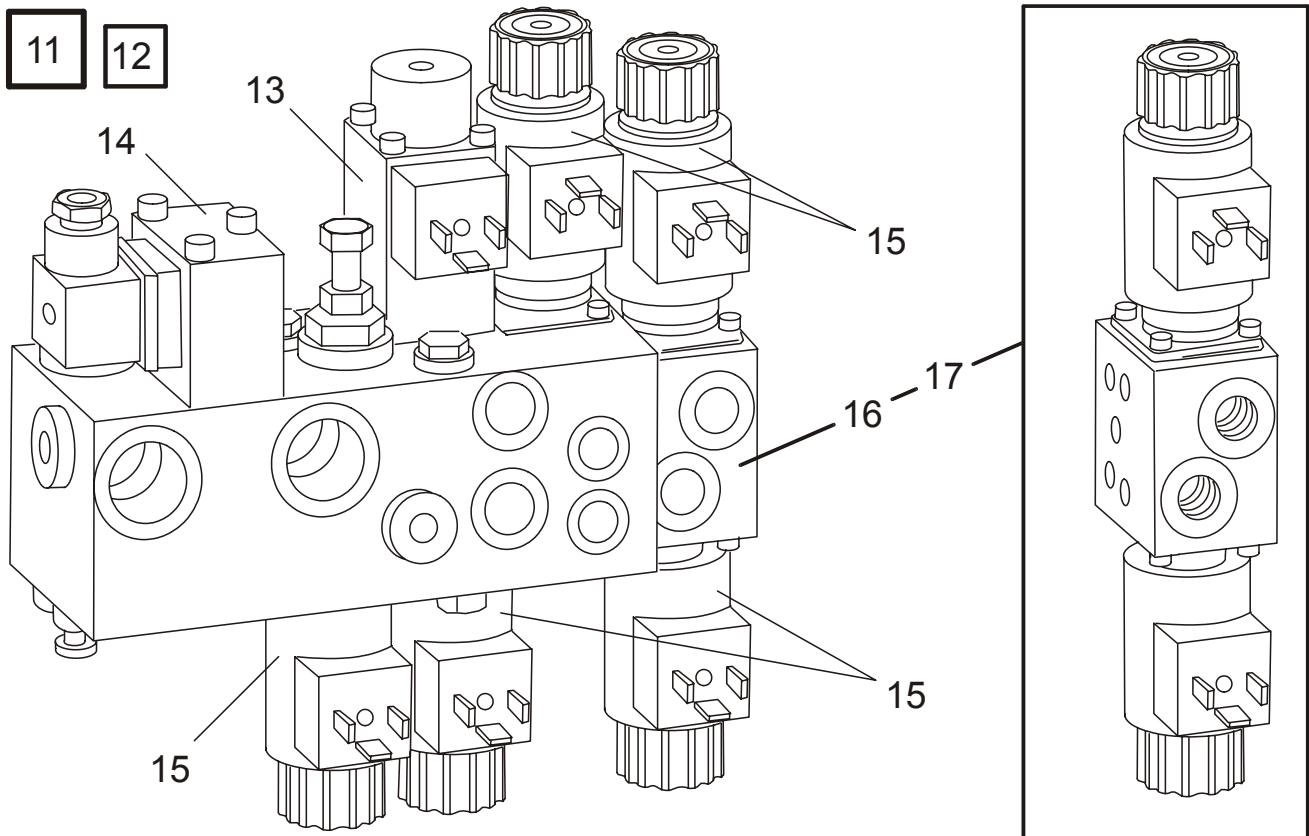
[2006-05-23]

Säkerhets-givare/-sensor; Sicherheitsgeber/-sensor; Capteurs de sécurité;

Pos	Description	Pcs	Part No	Note
11	Switch Brytare; Schalter; Rupteur	1	159834	
12	Switch Brytare; Schalter; Rupteur	1	159835	
13	Switch Brytare; Schalter; Rupteur	1	159834	
14	Switch Brytare; Schalter; Rupteur	1	159835	
15	Sign Skylt; Schild; Vignette	1	159858	

6210-00050

P0022153



6210-00050 Main valve unit lift/reach/tilt

[2006-05-24]

Huvudventil lyft/utskjut./ tilt; Hauptventil Hub/Schub/Neigung; Soupape principale levage/rétraction/inclinaison;

Pos	Description	Pcs	Part No	Note
11	Valve unit(Complete) Ventilblock(Komplett); Ventileinheit(Komplett); Soupape unit(Comple)	1	153002	
12	Packing set Packningssats; Packungssatz; Jeux d' étanchéité.	1	147017	
13	Magnet Magnet; Magnet; Magnétique	1	146964	
14	Magnet Magnet; Magnet; Magnétique	1	147016	
15	Valve Ventil; Ventil; Soupape	5	217009	
16	Valve(Complete) Ventil(Komplett); Ventil(Komplett); Soupape(Comple)	1	146963	
17	Packing set Packningssats; Packungssatz; Jeux d' étanchéité.	1	146965	

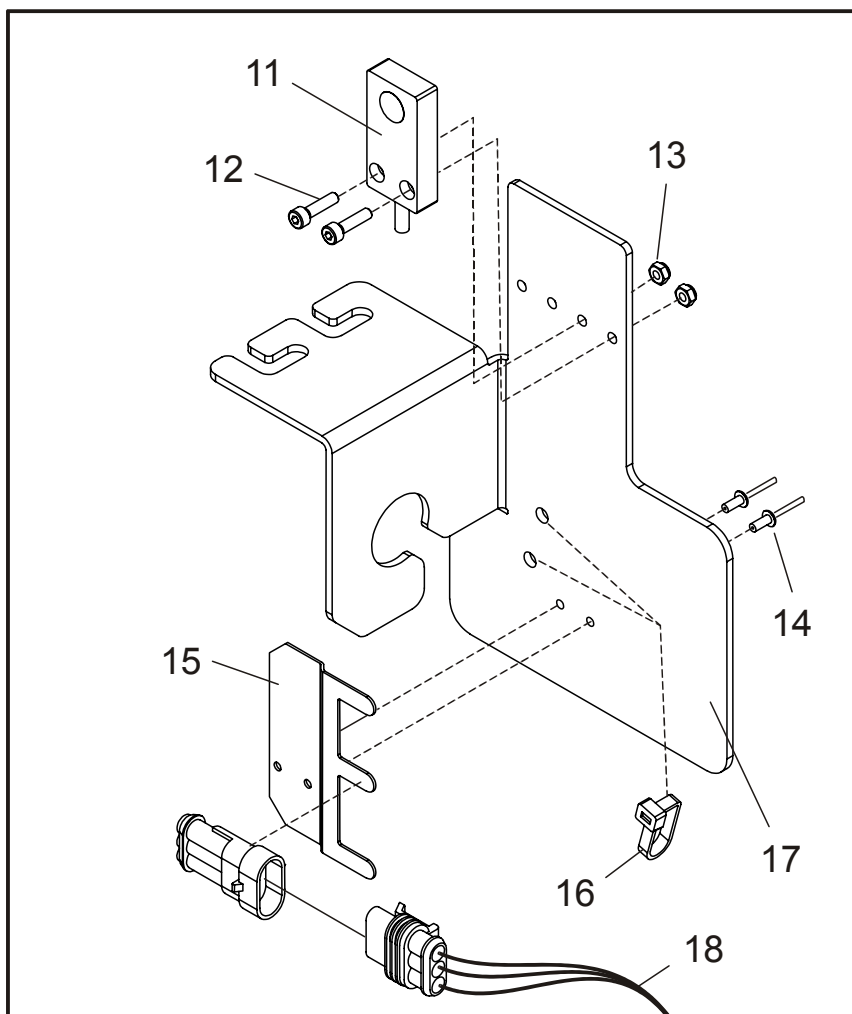
6370-00052 Mast hose reel/swivel joint

[2006-02-08]

Stativslangvinda/vippstycke; Schlauchtrommel, Schwenkkupplung Hubeinrichtung; Enrouleur/joint tournant mât;

Pos	Description	Pcs	Part No	Note
<i>Lift height > 7000 mm, higher flow 3/8"; Lyfthöjd > 7000 mm, högre flöde 3/8"; Hubhöhe > 7000 mm, höher fluss 3/8"; De élévation > 7000 mm, flux hute pression 3/8"</i>			793 7FBRE16N 794 7FBRE16NC	932030 - 932030 -
11	Hose reel, complete Slangvinda, komplett; Schlauchrolle, Komplet; Roleau de tuyau flexible, complet	1	153730-001	Left Vänster; Links; Gauge
12	Hose reel Slangvinda; Schlauchrolle; Roleau de tuyau flexible	1	155544	Left Vänster; Links; Gauge
13	Hose reel, complete Slangvinda, komplett; Schlauchrolle, Komplet; Roleau de tuyau flexible, complet	1	153730-002	Right Höger; Recht; Droit
14	Hose reel Slangvinda; Schlauchrolle; Roleau de tuyau flexible	1	155543	Right Höger; Recht; Droit
15	Screw Skruv; Schraube; Vis	6	22337	
16	Washer Bricka; Scheibe; Rondelle	6	21393	
17	Distance piece Distans; Distanz; Distance	1	153883	
18	Sleeve Hylsa; Hülse; Douille	1	153882	
19	Screw Skruv; Schraube; Vis	4	21935	
20	Washer Bricka; Scheibe; Rondelle	4	20404	
21	Bracket Fäste; Halterung; Support	1	153952	
22	Plate Plåt; Platte; Plaque	1	153951	
23	Distance piece Distans; Distanz; Distance	2	153883	
24	Connection Koppling; Kupplung; Raccord	1	28859	

Pos	Description	Pcs	Part No	Note
20	Guide Styrning; Steuerung; Guidage	4	169452	
21	Washer Bricka; Scheibe; Rondelle	4	169453	
22	Screw Skruv; Schraube; Vis	2	20655	Lift height < 6300 mm Lyfthöjd < 6300 mm; Hubhöhe < 6300 mm; De élévation < 6300 mm
22	Screw Skruv; Schraube; Vis	2	23507	Lift height = > 6300 mm Lyfthöjd = > 6300 mm; Hubhöhe = > 6300 mm; De élévation = > 6300 mm
23	Washer Bricka; Scheibe; Rondelle	3	28584	Lift height = > 6300 mm Lyfthöjd = > 6300 mm; Hubhöhe = > 6300 mm; De élévation = > 6300 mm
23	Washer Bricka; Scheibe; Rondelle	2	28584	Lift height < 6300 mm Lyfthöjd < 6300 mm; Hubhöhe < 6300 mm; De élévation < 6300 mm
24	Shim(Pcs as needed) Shims(Antal efter behov); Schim(Anzahl nach bedarf); Cale(Nombre éligible)	4	133814	
25	Nut Mutter; Mutter; Ecrou	4	20170	
26	Bracket Fäste; Halterung; Support	2	140753	Replaced by new spare part Ersatt av ny reservdel; Ersetzen mit neue Ersatzteil; Remplacement, nouvelle pièce de rechange
26	Bracket Fäste; Halterung; Support	2	224548	Lift height = > 6300 mm Lyfthöjd = > 6300 mm; Hubhöhe = > 6300 mm; De élévation = > 6300 mm
27	Distance piece Distans; Distanz; Distance	2	215012	Lift height = > 6300 mm Lyfthöjd = > 6300 mm; Hubhöhe = > 6300 mm; De élévation = > 6300 mm
28	Washer Bricka; Scheibe; Rondelle	4	20375	Lift height = > 6300 mm Lyfthöjd = > 6300 mm; Hubhöhe = > 6300 mm; De élévation = > 6300 mm
29	Screw Skruv; Schraube; Vis	4	20055	Lift height = > 6300 mm Lyfthöjd = > 6300 mm; Hubhöhe = > 6300 mm; De élévation = > 6300 mm
30	Distance piece Distans; Distanz; Distance	1	216754	Lift height = > 6300 mm Lyfthöjd = > 6300 mm; Hubhöhe = > 6300 mm; De élévation = > 6300 mm
31	Screw Skruv; Schraube; Vis	2	20750	Lift height = > 6300 mm Lyfthöjd = > 6300 mm; Hubhöhe = > 6300 mm; De élévation = > 6300 mm



9400-00182 Extra electrical equipment

[2006-02-08]

Extra elektrisk utrustning; Elektrische Zusatzausrüstung; Equipement électrique supplémentaire;

Pos	Description	Pcs	Part No	Note
<i>Speed regulation at freelif; Hastighetsreglering vid frilyft; Geschwindigkeitsregulierung, freihub; Régulateur de la vitesse, levée libre</i>			793 7FBRE16N 794 7FBRE16NC	932030 - 932030 -
11	Sensing device(Complete) Induktivgivare(Komplett); Fühler(Komplett); Emetteur(Complet)	1	212480-015	
12	Screw Skruv; Schraube; Vis	2	20243	
13	Nut Mutter; Mutter; Ecrou	2	25699	
14	Rivet Nit; Niet; Rivet	2	21988	
15	Bracket Fäste; Halterung; Support	1	224924	
16	Clamp Klamma; Rohrschelle; Collier	1	20942	
17	Bracket Fäste; Halterung; Support	1	225677	
18	Wiring harness Kablage; Kabelsatz; Câblage	1	220663	

CLICK HERE TO **DOWNLOAD** THE COMPLETE MANUAL

- Thank you very much for reading the preview of the manual.
- You can download the complete manual from: www.heydownloads.com by clicking the link below



- Please note: If there is no response to CLICKING the link, please download this PDF first and then click on it.

CLICK HERE TO **DOWNLOAD** THE COMPLETE MANUAL