

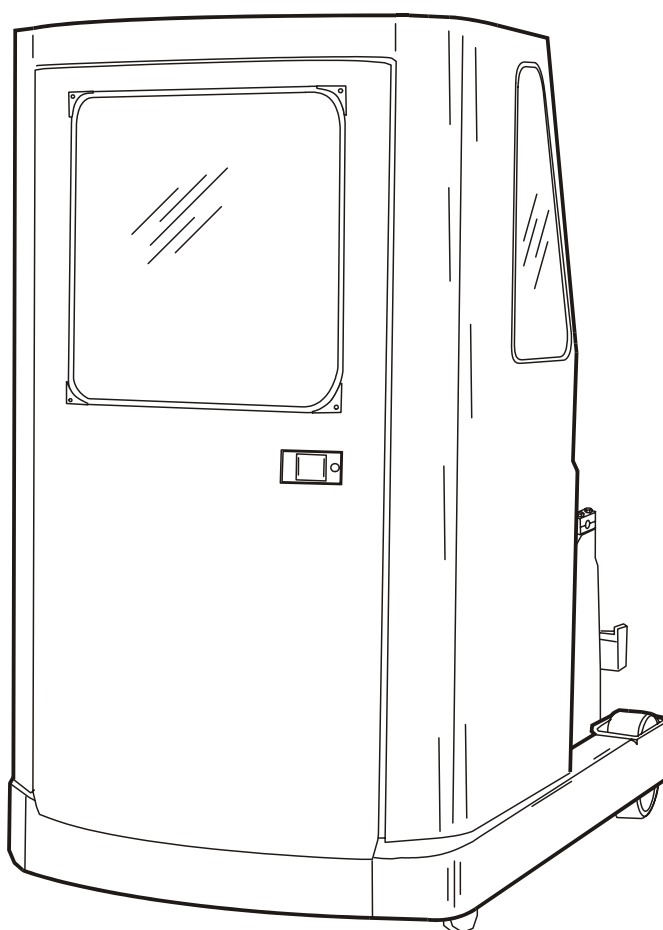
# TOYOTA

## Reach truck 7FBRE 25CC (-1)(-2)

Valid for machine number: 725406 -

Only valid for machine number:

--	--	--	--	--	--	--	--



## Spare Parts Catalogue

Ordering number ..... 220362

Date ..... 2004-10-20 / ESIF

CLICK HERE TO **DOWNLOAD** THE COMPLETE MANUAL

- Thank you very much for reading the preview of the manual.
- You can download the complete manual from: [www.heydownloads.com](http://www.heydownloads.com) by clicking the link below



- Please note: If there is no response to CLICKING the link, please download this PDF first and then click on it.

CLICK HERE TO **DOWNLOAD** THE COMPLETE MANUAL

## TOYOTA

---

<b>9370-00062</b>	<b>Extra warning lights/alarm</b> Extra varningsljus/-larm; Extra Warn-/ Alarmleuchte; Avertisseurs/dispositifs d'alarme supplémentaires;	
<b>9380-00001</b>	<b>Charger attachment</b> Laddartillsats; Zusatzladegerät; Chargeur supplémentaire;	<b>Acid circulation</b>
<b>9390-00035</b>	<b>Positioning/TV equip., height preselector</b> Positionerings-/TV-utrustn., höjdförval; Positionier-/TV-Anlage, Höhenvorwahl; Equipem. positionnement/vidéo, présélecteur de hauteur;	
<b>9400-00041</b>	<b>Extra electrical equipment</b> Extra elektrisk utrustning; Elektrische Zusatzausrüstung; Equipement électrique supplémentaire;	<b>Power hook-up</b>
<b>9420-00023</b>	<b>Truck log device, code locking device</b> Truck logg utrustn., kodlås; Truck Log System, Codesperre; Système Optigest, verrouillage (blocage) code;	<b>Truck log, EV1, cold store cabin</b>
<b>9420-00040</b>	<b>Truck log device, code locking device</b> Truck logg utrustn., kodlås; Truck Log System, Codesperre; Système Optigest, verrouillage (blocage) code;	<b>Truck log, S16, cold store cabin</b>
<b>9500-00071</b>	<b>Other extra equipment</b> Extra utrustning övrigt; Zusatzausrüstung Sonstiges; Autre équipement supplémentaire;	<b>Writing table</b>
<b>9500-00233</b>	<b>Other extra equipment</b> Extra utrustning övrigt; Zusatzausrüstung Sonstiges; Autre équipement supplémentaire;	<b>Load support</b>
<b>9500-00442</b>	<b>Other extra equipment</b> Extra utrustning övrigt; Zusatzausrüstung Sonstiges; Autre équipement supplémentaire;	<b>Fork distance</b>
<b>9550-00023</b>	<b>Battery changing equipment</b> Batteribytesanordning; Batteriewechselvorrichtung; Equipement de chargement batterie;	<b>Wiring harness</b>

## 0530-00021 Cabin windows

[2004-04-07]

Hyttrotur; Kabinenfenster; Vitres;

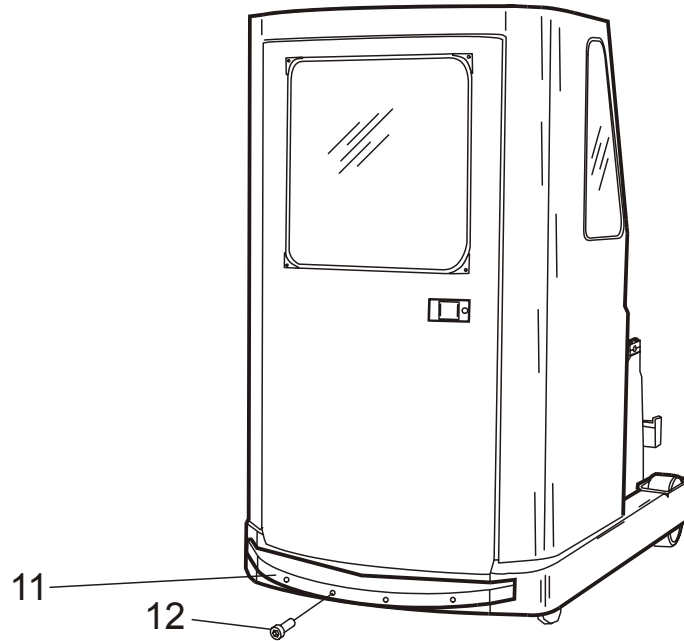
			718 7FBRE 25CC	577200 -
Pos	Description	Pcs	Part No	Note
11	Window Fönster; Fenster; Fenêtre	1	161756	
12	Window Fönster; Fenster; Fenêtre	1	161757	
13	Window Fönster; Fenster; Fenêtre	1	161755	
14	List(Meter) List(Meter); Leiste(Meter); Bande(Metre)	15	161760	
15	Plate Plåt; Platte; Plaque	2	208096-031	
16	Screw Skruv; Schraube; Vis	2	164930	
17	Plate Plåt; Platte; Plaque	2	208095-031	
18	Screw Skruv; Schraube; Vis	2	164930	
19	Lock Lås; Schloss; Verrou	2	161767	
20	Screw Skruv; Schraube; Vis	4	29968	
21	Screw Skruv; Schraube; Vis	4	164823	
22	Nut Mutter; Mutter; Ecrou	4	21094	
23	Window Fönster; Fenster; Fenêtre	1	208045	
24	Screw Skruv; Schraube; Vis	16	29899	
25	Window Fönster; Fenster; Fenêtre	1	161759	
26	Support Hållare; Stossfänger; Absorber des chocs	1	209986-031	
27	Catch Spärr; Sperre; Arret	1	209985-031	
28	Nut Mutter; Mutter; Ecrou	11	20433	
29	Screw Skruv; Schraube; Vis	9	21750	
30	Screw Skruv; Schraube; Vis	2	20224	
31	List(Meter) List(Meter); Leiste(Meter); Bande(Metre)	6	161764	
32	Bracket Fäste; Halterung; Support	1	219727-031	
33	Screw Skruv; Schraube; Vis	2	164930	

## 0640-00033 Driver controls ( mechanical )

[2004-01-08]

Förrarreglage ( mekaniskt ); Bedienungselemente ( mech. ); Commandes ( mécaniques );

With travel direction switch; Med färdväljare; Mit Richtungsschalter; Avec micro de direction		718 7FBRE 25CC	577200 -	
Pos	Description	Pcs	Part No	Note
11	Pedal unit compl. Pedalställ kompl.; Pedalsatz Kompl.; Unité de pédale compl.	1	186099	
12	Axle Axel; Achse; Axe	1	185532	
13	Bush Bussning; Bague; Bague	1	185747	
14	Washer Bricka; Scheibe; Rondelle	1	20404	
15	Spring Fjäder; Feder; Ressort	1	185706	
16	Clip nut(Including axle) Låsclips(Med axel); Schlitzmutter(Mit Achse); Tôle de ecrou(Avec axe)	1	185704	
17	Bracket Fäste; Halterung; Support	1	185703	
18	Spring Fjäder; Feder; Ressort	1	29791	
19	Pedal Pedal; Pedal; Pédale	1	186100	
20	Pedal rubber Pedalgummi; Pedalgummi; Caoutchouc de pedale	1	53201	
23	Axle Axel; Achse; Axe	1	185722	
24	Bush Bussning; Bague; Bague	4	185700	
25	Washer Bricka; Scheibe; Rondelle	2	20348	
26	Nut Mutter; Mutter; Ecrou	2	20045	
27	Nut Mutter; Mutter; Ecrou	1	20235	
28	Consol Konsol; Konsole; Console	1	185713	
29	Axle Axel; Achse; Axe	1	185724	
30	Link Länk; Gelenk; Bras	2	185698	
31	Nut Mutter; Mutter; Ecrou	3	21094	
32	Arm Arm; Arm; Bras	2	185728	
33	Locking pin Spännstift; Spannstift; Goupille	2	20049	
34	Nut Mutter; Mutter; Ecrou	4	25699	
35	Washer Bricka; Scheibe; Rondelle	8	21035	
36	Support Stöd; Stütze; Appui	2	185925	
37	Screw Skruv; Schraube; Vis	4	27872	
38	Potentiometer Potentiometer; Potentiometer; Potentiometre	2	156276	
39	Axle Axel; Achse; Axe	2	185723	
40	Screw Skruv; Schraube; Vis	4	28511	
41	Pedal(Complete) Pedal(Komplett); Pedal(Komplett); Pédale(Complet)	1	186097	
42	Consol Konsol; Konsole; Console	1	186096	



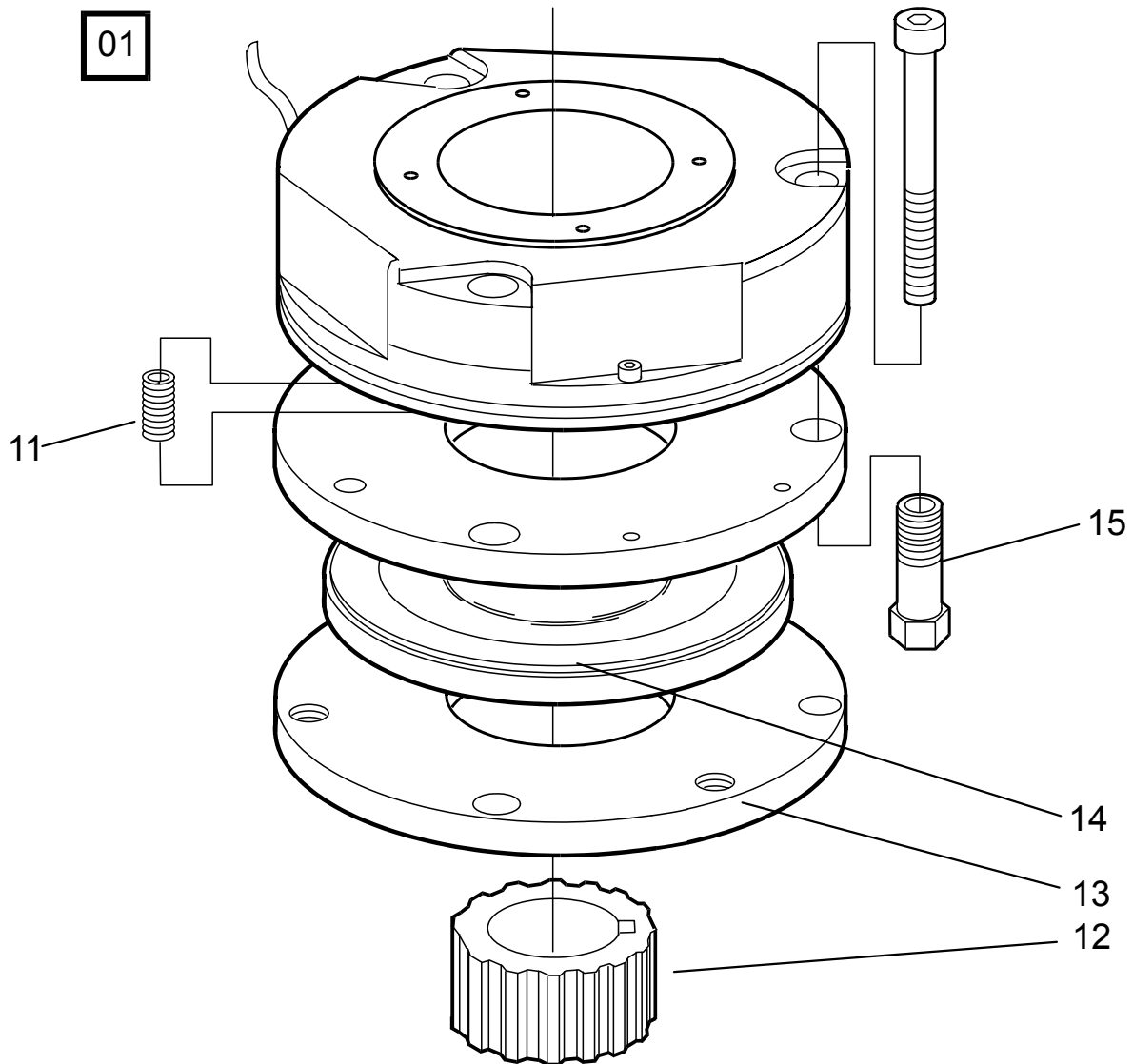
**0830-00029 Collision bumper/guards**

[2003-04-01]

Kollisionsbåge/-skydd; Anfahrsschutzbügel; Bouclier pare-choc;

			718 7FBRE 25CC	577200 -
Pos	Description	Pcs	Part No	Note
11	Protection Skydd; Schutz; Protègee	1	208084	
12	Screw Skruv; Schraube; Vis	4	23924	





**3180-00002 Electrically controlled travel brake**

[2004-06-29]

El.reglerad färdbröms; Elektrisch geregelte Betriebsbremse; Frein de route électrique;

Main brake; Huvudbröms; Hauptbremse; Principal freinage			718 7FBRE 25CC	577200 -
Pos	Description	Pcs	Part No	Note
01	Brake compl. Bröms kompl.; Brems Kompl.; Frein compl.	1	170392	
11	Spring Fjäder; Feder; Ressort	10	170396	
12	Hub Nav; Nabe; Moyeu	1	170394	
13	Disc Skiva; Runde Scheibe; Disque	1	170395	
14	Brake disc Brömskiva; Innenlamelle; Disque de freinage	1	170393	
15	Sleeve Hylsa; Hülse; Douille	3	170529	





CLICK HERE TO **DOWNLOAD** THE COMPLETE MANUAL

- Thank you very much for reading the preview of the manual.
- You can download the complete manual from: [www.heydownloads.com](http://www.heydownloads.com) by clicking the link below



- Please note: If there is no response to CLICKING the link, please download this PDF first and then click on it.

CLICK HERE TO **DOWNLOAD** THE COMPLETE MANUAL

## 5590-00077 Work function harnesses/fuse

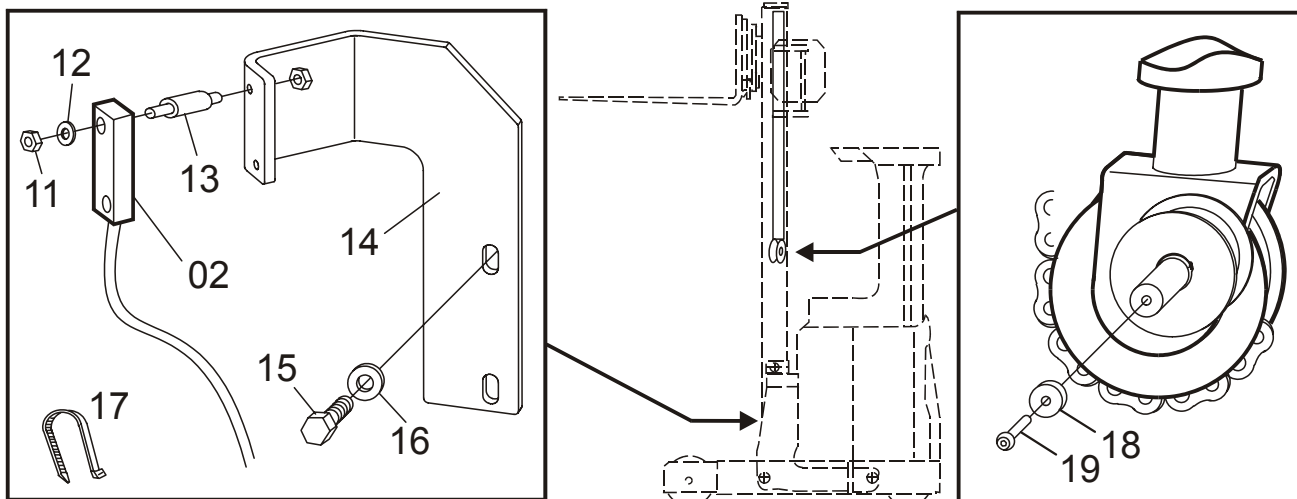
[2003-06-10]

Arbeitsfunktionskablage/-säkring; Steuerstromverkabelung/-sicherung; Câblage/fusible fonction de travail;

Mast; Stativ; Hubgerüst; Mât			718 7FBRE 25CC	577200 -
Pos	Description	Pcs	Part No	Note
11	Wiring harness(Complete) Kablage(Komplett); Kabelsatz(Komplett); Câblage(Comple)	1	201346-100	
11	Wiring harness(Complete) Kablage(Komplett); Kabelsatz(Komplett); Câblage(Comple)	1	201346-105	
11	Wiring harness(Complete) Kablage(Komplett); Kabelsatz(Komplett); Câblage(Comple)	1	201346-108	
11	Wiring harness(Complete) Kablage(Komplett); Kabelsatz(Komplett); Câblage(Comple)	1	201346-115	
11	Wiring harness(Complete) Kablage(Komplett); Kabelsatz(Komplett); Câblage(Comple)	1	201346-480	
11	Wiring harness(Complete) Kablage(Komplett); Kabelsatz(Komplett); Câblage(Comple)	1	201346-540	
11	Wiring harness(Complete) Kablage(Komplett); Kabelsatz(Komplett); Câblage(Comple)	1	201346-630	
11	Wiring harness(Complete) Kablage(Komplett); Kabelsatz(Komplett); Câblage(Comple)	1	201346-700	
11	Wiring harness(Complete) Kablage(Komplett); Kabelsatz(Komplett); Câblage(Comple)	1	201346-800	
11	Wiring harness(Complete) Kablage(Komplett); Kabelsatz(Komplett); Câblage(Comple)	1	201346-850	
11	Wiring harness(Complete) Kablage(Komplett); Kabelsatz(Komplett); Câblage(Comple)	1	201346-900	
11	Wiring harness(Complete) Kablage(Komplett); Kabelsatz(Komplett); Câblage(Comple)	1	201346-950	
11	Wiring harness(Complete) Kablage(Komplett); Kabelsatz(Komplett); Câblage(Comple)	1	208842-100	TV - Camera ( fork ) TV - Kamera ( gaffel ); TV - Kamera ( Gabel ); TV - Caméra ( fourche )
11	Wiring harness(Complete) Kablage(Komplett); Kabelsatz(Komplett); Câblage(Comple)	1	208842-105	TV - Camera ( fork ) TV - Kamera ( gaffel ); TV - Kamera ( Gabel ); TV - Caméra ( fourche )
11	Wiring harness(Complete) Kablage(Komplett); Kabelsatz(Komplett); Câblage(Comple)	1	208842-108	TV - Camera ( fork ) TV - Kamera ( gaffel ); TV - Kamera ( Gabel ); TV - Caméra ( fourche )
11	Wiring harness(Complete) Kablage(Komplett); Kabelsatz(Komplett); Câblage(Comple)	1	208842-115	TV - Camera ( fork ) TV - Kamera ( gaffel ); TV - Kamera ( Gabel ); TV - Caméra ( fourche )
11	Wiring harness(Complete) Kablage(Komplett); Kabelsatz(Komplett); Câblage(Comple)	1	208842-480	TV - Camera ( fork ) TV - Kamera ( gaffel ); TV - Kamera ( Gabel ); TV - Caméra ( fourche )
11	Wiring harness(Complete) Kablage(Komplett); Kabelsatz(Komplett); Câblage(Comple)	1	208842-540	TV - Camera ( fork ) TV - Kamera ( gaffel ); TV - Kamera ( Gabel ); TV - Caméra ( fourche )
11	Wiring harness(Complete) Kablage(Komplett); Kabelsatz(Komplett); Câblage(Comple)	1	208842-630	TV - Camera ( fork ) TV - Kamera ( gaffel ); TV - Kamera ( Gabel ); TV - Caméra ( fourche )
11	Wiring harness(Complete) Kablage(Komplett); Kabelsatz(Komplett); Câblage(Comple)	1	208842-700	TV - Camera ( fork ) TV - Kamera ( gaffel ); TV - Kamera ( Gabel ); TV - Caméra ( fourche )
11	Wiring harness(Complete) Kablage(Komplett); Kabelsatz(Komplett); Câblage(Comple)	1	208842-800	TV - Camera ( fork ) TV - Kamera ( gaffel ); TV - Kamera ( Gabel ); TV - Caméra ( fourche )
11	Wiring harness(Complete) Kablage(Komplett); Kabelsatz(Komplett); Câblage(Comple)	1	208842-850	TV - Camera ( fork ) TV - Kamera ( gaffel ); TV - Kamera ( Gabel ); TV - Caméra ( fourche )
11	Wiring harness(Complete) Kablage(Komplett); Kabelsatz(Komplett); Câblage(Comple)	1	208842-900	TV - Camera ( fork ) TV - Kamera ( gaffel ); TV - Kamera ( Gabel ); TV - Caméra ( fourche )
11	Wiring harness(Complete) Kablage(Komplett); Kabelsatz(Komplett); Câblage(Comple)	1	208842-950	TV - Camera ( fork ) TV - Kamera ( gaffel ); TV - Kamera ( Gabel ); TV - Caméra ( fourche )
14	Nut Mutter; Mutter; Ecrou	4	20235	

5820-00109

P0019365



**5820-00109 Lift/lowering/reach movement probes/sensors**

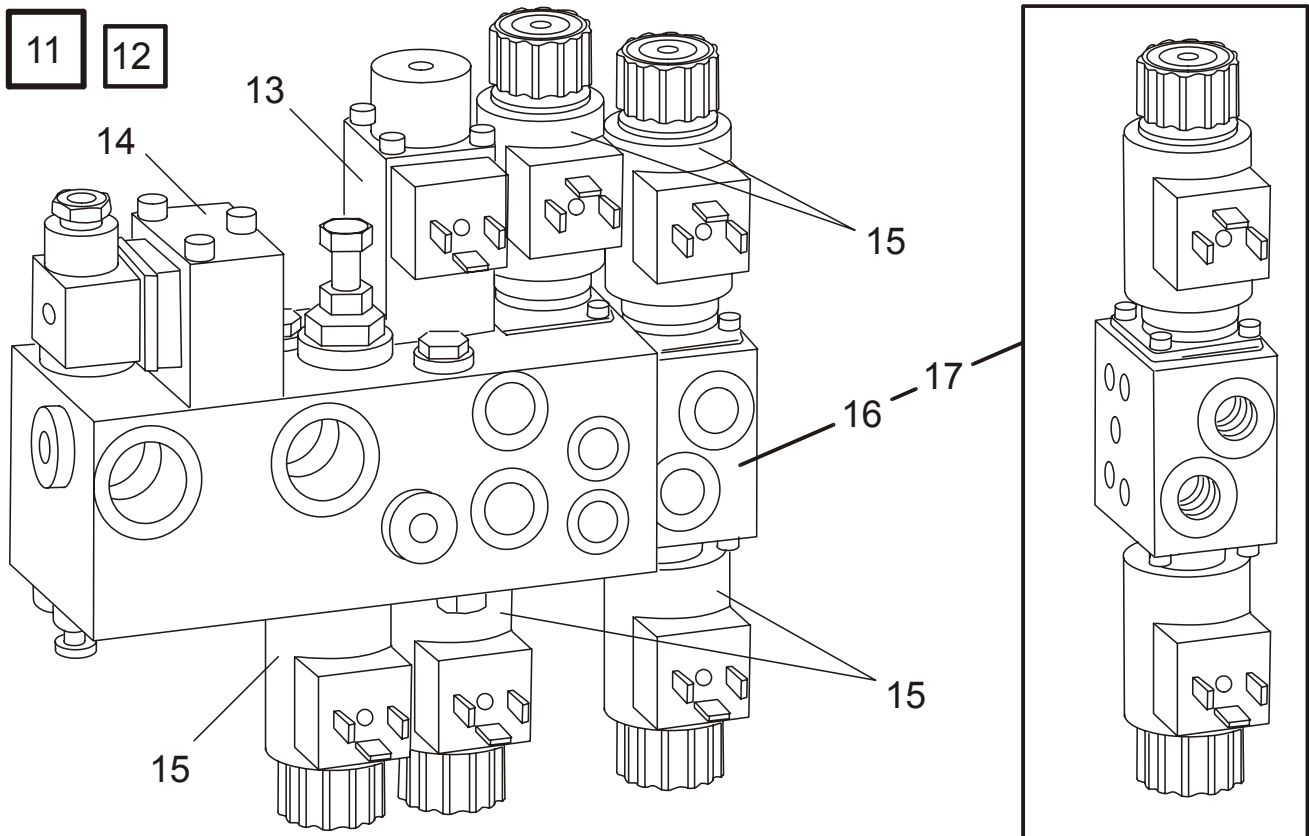
[2003-12-03]

Lyft-/sänk-/skjutrörelse-givare/-sensor; Hub-/Senk-/Schubgeber/-sensor; Capteurs de levage/descente/rétraction;

Speed regulation, mast; Hastighetsreglering, mast; Geschwindigkeitsregulierung, mast; Régulateur de la vitesse, mât			718 7FBRE 25CC	598439 -
Pos	Description	Pcs	Part No	Note
02	Magnet switch Magnetbrytare; Magnetschalter; Rupteur de bobine	1	214259-050	
11	Nut Mutter; Mutter; Ecrou	4	28972	
12	Washer Bricka; Scheibe; Rondelle	4	22417	
13	Damper Dämpare; Dämpfer; Attenteur	2	136060	
14	Bracket Fäste; Halterung; Support	1	213167	
15	Screw Skruv; Schraube; Vis	2	20259	
16	Washer Bricka; Scheibe; Rondelle	2	20375	
17	Clamp Klamma; Rohrschelle; Collier	1	22461	
18	Magnet Magnet; Magnet; Magnétique	1	172622	
19	Screw Skruv; Schraube; Vis	1	21426	

6210-00050

P0022153



**6210-00050 Main valve unit lift/reach/tilt**

[2004-09-23]

Huvudventil lyft/utskjut./ tilt; Hauptventil Hub/Schub/Neigung; Soupape principale levage/rétraction/inclinaison;

Pos	Description	Pcs	Part No	Note
11	Valve unit(Complete) Ventilblock(Komplett); Ventileinheit(Komplett); Soupape unit(Comple)	1	153002	
12	Packing set Packningssats; Packungssatz; Jeux d' étanchéité.	1	147017	
13	Magnet Magnet; Magnet; Magnétique	1	146964	
14	Magnet Magnet; Magnet; Magnétique	1	147016	
15	Valve Ventil; Ventil; Soupape	5	217009	
16	Valve(Complete) Ventil(Komplett); Ventil(Komplett); Soupape(Comple)	1	146963	
17	Packing set Packningssats; Packungssatz; Jeux d' étanchéité.	1	146965	

Pos	Description	Pcs	Part No	Note
44	Pipe Rör; Rohr; Tube	1	140081-950	
45	Connection Koppling; Kupplung; Raccord	1	28711	
46	Washer(Plastic) Bricka(Plast); Scheibe(Kunststoff); Rondelle(Plastique)	2	163862	
47	Sealing ring Tätningring; Dichtungsring; Bague d'étanchéité	2	22946	

**6370-00035 Mast hose reel/swivel joint**

[2003-12-03]

Stativslangvinda/vippstycke; Schlauchtrommel, Schwenkkupplung Hubeinrichtung; Enrouleur/joint tournant mât;

Lift height <= 7000 mm; Lyfthöjd <= 7000 mm; Hubhöhe <= 7000 mm; De élévation <= 7000 mm			718 7FBRE 25CC	598439 -
Pos	Description	Pcs	Part No	Note
11	Swivel Svivel; Wirbel; Emerillon	1	21876	4-5 Functions, left 4-5 Funktioner, vänster; 4-5 Funktion, links; 4-5 Fonction, gauge
12	Screw Skruv; Schraube; Vis	2	20184	4-5 Functions, left 4-5 Funktioner, vänster; 4-5 Funktion, links; 4-5 Fonction, gauge
13	Washer Bricka; Scheibe; Rondelle	2	20404	4-5 Functions, left 4-5 Funktioner, vänster; 4-5 Funktion, links; 4-5 Fonction, gauge
14	Swivel Svivel; Wirbel; Emerillon	1	21876	4-5 Functions, right 4-5 Funktioner, höger; 4-5 Funktion, recht; 4-5 Fonction, droit
15	Screw Skruv; Schraube; Vis	2	20184	4-5 Functions, right 4-5 Funktioner, höger; 4-5 Funktion, recht; 4-5 Fonction, droit
16	Washer Bricka; Scheibe; Rondelle	2	20404	4-5 Functions, right 4-5 Funktioner, höger; 4-5 Funktion, recht; 4-5 Fonction, droit
17	Bracket Fäste; Halterung; Support	1	215424-002	4-5 Functions, right 4-5 Funktioner, höger; 4-5 Funktion, recht; 4-5 Fonction, droit
18	Screw Skruv; Schraube; Vis	2	23924	
19	Washer Bricka; Scheibe; Rondelle	2	20348	
20	Hose reel, complete Slangvinda, komplett; Schlauchrolle, Komplet; Roleau de tuyau flexible, complet	1	126910	4-5 Functions, left 4-5 Funktioner, vänster; 4-5 Funktion, links; 4-5 Fonction, gauge
21	Hose reel Slangvinda; Schlauchrolle; Roleau de tuyau flexible	1	22251	4-5 Functions, left 4-5 Funktioner, vänster; 4-5 Funktion, links; 4-5 Fonction, gauge
22	Screw Skruv; Schraube; Vis	6	22337	
23	Washer Bricka; Scheibe; Rondelle	6	21393	
24	Distance piece(Stainless Steel) Distans(Rostfri); Distanz(Nichtrostende); Distance(Inoxydable)	1	109898	
25	Roller Rulle; Rolle; Roleau	1	72138	
26	Spring Fjäder; Feder; Ressort	1	147007	
27	Hub Nav; Nabe; Moyeu	1	22512	
28	Packing set Packningssats; Packungssatz; Jeux d' étanchéité.	1	132276	
29	Hose(Double) Slang(Dubbel); Schlauch(Doppel); Tuyau flexible(Double)	1	22253	
30	Bracket Fäste; Halterung; Support	1	124847	
31	Screw Skruv; Schraube; Vis	4	21935	
32	Washer Bricka; Scheibe; Rondelle	4	20404	
33	Hose reel, complete Slangvinda, komplett; Schlauchrolle, Komplet; Roleau de tuyau flexible, complet	1	126909	4-5 Functions, right 4-5 Funktioner, höger; 4-5 Funktion, recht; 4-5 Fonction, droit
34	Hose reel Slangvinda; Schlauchrolle; Roleau de tuyau flexible	1	22252	4-5 Functions, right 4-5 Funktioner, höger; 4-5 Funktion, recht; 4-5 Fonction, droit
35	Connection Koppling; Kupplung; Raccord	2	28859	



Pos	Description	Pcs	Part No	Note
26	<b>Nut</b> Mutter; Mutter; Ecrou	4	21110	
27	<b>Screw</b> Skruv; Schraube; Vis	4	29640	
28	<b>Bracket</b> Fäste; Halterung; Support	2	141086	
29	<b>Washer</b> Bricka; Scheibe; Rondelle	4	50398	
30	<b>Washer</b> Bricka; Scheibe; Rondelle	24	24473	
31	<b>Washer</b> Bricka; Scheibe; Rondelle	4	141084	
32	<b>Slide plate</b> Glidplatta; Gleitplatte; Plaque de incline	2	141085	
33	<b>Screw</b> Skruv; Schraube; Vis	4	20351	
34	<b>Washer</b> Bricka; Scheibe; Rondelle	4	20404	
35	<b>Shim(0,5 mm)</b> Shims; Schim; Cale		141081-001	
35	<b>Shim(1 mm)</b> Shims; Schim; Cale		141081-002	

**7190-00041 Main mast suspension**

[2003-04-01]

Huvudstativinfästning; Befestigung Haupthubgerüst; Suspension mât principal;

			718 7FBRE 25CC	577200 -
Pos	Description	Pcs	Part No	Note
11	<b>Screw</b> Skruv; Schraube; Vis	2	29751	
12	<b>Washer</b> Bricka; Scheibe; Rondelle	2	20367	
13	<b>Shim(Pcs as needed)</b> Shims(Antal efter behov); Schim(Anzahl nach bedarf); Cale(Nombre éligible)	4	133814	
14	<b>Screw</b> Skruv; Schraube; Vis	4	26795	
15	<b>Washer</b> Bricka; Scheibe; Rondelle	4	20508	
16	<b>Bracket</b> Fäste; Halterung; Support	2	140753	
17	<b>Cylinder pin</b> Cylindrisk pinne; Zylinderstift; Goupille cylindre	2	23925	
18	<b>Shim</b> Shims; Schim; Cale	4	141241	
19	<b>Nut</b> Mutter; Mutter; Ecrou	4	20170	
20	<b>Screw</b> Skruv; Schraube; Vis	4	29963	
21	<b>Washer</b> Bricka; Scheibe; Rondelle	4	169453	
22	<b>Roller</b> Rulle; Rolle; Roleau	4	174424	
23	<b>Locking ring</b> Spärring; Schliessring; Circlip	4	20011	
24	<b>Guide</b> Styrning; Steuerung; Guidage	4	169452	



CLICK HERE TO **DOWNLOAD** THE COMPLETE MANUAL

- Thank you very much for reading the preview of the manual.
- You can download the complete manual from: [www.heydownloads.com](http://www.heydownloads.com) by clicking the link below



- Please note: If there is no response to CLICKING the link, please download this PDF first and then click on it.

CLICK HERE TO **DOWNLOAD** THE COMPLETE MANUAL