

# TOYOTA

## Reach truck 7FBRE 25CC (-1)(-2)

Valid for machine number: 944801 -

Only valid for machine number:

--	--	--	--	--	--	--	--



## Spare Parts Catalogue

Ordering number ..... 237865

Date ..... 2006-05-23 / ESIF

CLICK HERE TO **DOWNLOAD** THE COMPLETE MANUAL

- Thank you very much for reading the preview of the manual.
- You can download the complete manual from: [www.heydownloads.com](http://www.heydownloads.com) by clicking the link below



- Please note: If there is no response to CLICKING the link, please download this PDF first and then click on it.

CLICK HERE TO **DOWNLOAD** THE COMPLETE MANUAL

## 9000 Options/attachments

Tillbehör/extrautrustning; Zubehör/Zusatzausrüstung; Equipement supplémentaire/Options

- 9330-00017 Radio/recorder**  
Radio/bandspelare; Radio/Kassettengerät; Radio/magnétophone;
- 9360-00030 Extra lighting**  
Extra belysning; Zusatzbeleuchtung; Eclairage supplémentaire;
- 9370-00062 Extra warning lights/alarm**  
Extra varningsljus/-larm; Extra Warn-/ Alarmleuchte; Avertisseurs/dispositifs d'alarme supplémentaires;
- 9380-00001 Charger attachment** **Acid circulation**  
Laddartillsats; Zusatzladegerät; Chargeur supplémentaire;
- 9390-00059 Positioning/TV equip., height preselector**  
Positionerings-/TV-utrustn., höjdförval; Positionier-/TV-Anlage, Höhenvorwahl; Equipem. positionnement/vidéo, présélecteur de hauteur;
- 9400-00041 Extra electrical equipment** **Power hook-up**  
Extra elektrisk utrustning; Elektrische Zusatzausrüstung; Equipement électrique supplémentaire;
- 9400-00182 Extra electrical equipment** **Speed regulation at freelif**  
Extra elektrisk utrustning; Elektrische Zusatzausrüstung; Equipement électrique supplémentaire;
- 9420-00079 Truck log device, code locking device** **Truck log, EV1, cold store cabin**  
Truck logg utrustn., kodlås; Truck Log System, Codesperre; Système Optigest, verrouillage (blow cage) code;
- 9420-00081 Truck log device, code locking device** **Truck log, S16, cold store cabin**  
Truck logg utrustn., kodlås; Truck Log System, Codesperre; Système Optigest, verrouillage (blow cage) code;
- 9500-00071 Other extra equipment** **Writing table**  
Extra utrustning övrigt; Zusatzausrüstung Sonstiges; Autre équipement supplémentaire;
- 9500-00233 Other extra equipment** **Load support**  
Extra utrustning övrigt; Zusatzausrüstung Sonstiges; Autre équipement supplémentaire;
- 9500-00442 Other extra equipment** **Fork distance**  
Extra utrustning övrigt; Zusatzausrüstung Sonstiges; Autre équipement supplémentaire;
- 9550-00023 Battery changing equipment** **Wiring harness**  
Batteribytesanordning; Batteriewechselvorrichtung; Equipement de chargement batterie;

**0530-00049 Cabin windows**

[2006-01-26]

Hyttrotur; Kabinenfenster; Vitres;

			718 7FBRE 25CC	930971 -
Pos	Description	Pcs	Part No	Note
11	Window Fönster; Fenster; Fenêtre	1	161756	
12	Window Fönster; Fenster; Fenêtre	1	161757	
13	Window Fönster; Fenster; Fenêtre	1	161755	
14	List(Meter) List(Meter); Leiste(Meter); Bande(Metre)	15	161760	
15	Plate Plåt; Platte; Plaque	2	208096-031	
16	Screw Skruv; Schraube; Vis	2	164930	
17	Plate Plåt; Platte; Plaque	2	208095-031	
18	Screw Skruv; Schraube; Vis	2	164930	
19	Cover. Lucka; Deckel; Couvercle	1	230939	
20	Lock Lås; Schloss; Verrou	2	230938	
21	Screw Skruv; Schraube; Vis	4	29968	
22	Window Fönster; Fenster; Fenêtre	1	230940	
23	Clamp Klamma; Rohrschelle; Collier	6	230942	
24	Screw Skruv; Schraube; Vis	6	29899	
31	List(Meter) List(Meter); Leiste(Meter); Bande(Metre)	6	161764	
32	Bracket Fäste; Halterung; Support	1	219727-031	
33	Screw Skruv; Schraube; Vis	2	164930	

## 0640-00033 Driver controls ( mechanical )

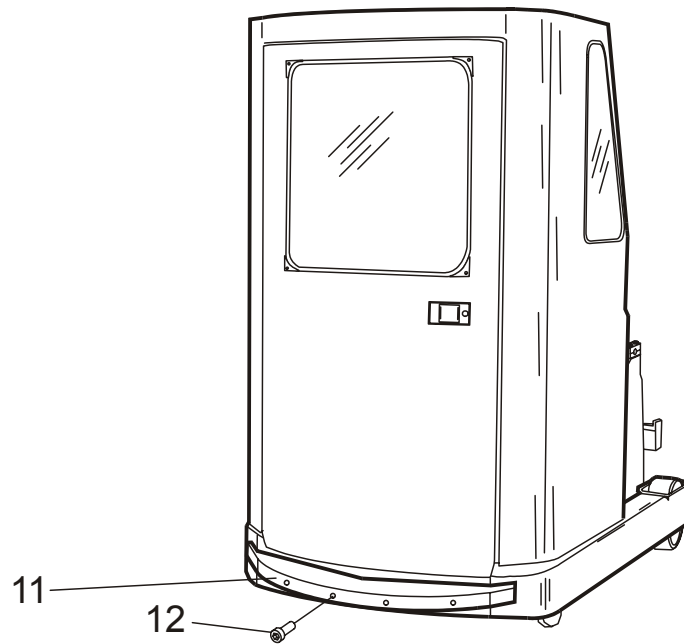
[2005-03-29]

Förrarreglage ( mekaniskt ); Bedienungselemente ( mech. ); Commandes ( mécaniques );

With travel direction switch; Med färdväljare; Mit Richtungsschalter; Avec micro de direction		718 7FBRE 25CC	577200 -	
Pos	Description	Pcs	Part No	Note
11	Pedal unit compl. Pedalställ kompl.; Pedalsatz Kompl.; Unité de pédale compl.	1	186099	
12	Axle Axel; Achse; Axe	1	185532	
13	Bush Bussning; Bague; Bague	1	185747	
14	Washer Bricka; Scheibe; Rondelle	1	20404	
15	Spring Fjäder; Feder; Ressort	1	185706	
16	Clip nut(Including axle) Låsclips(Med axel); Schlitzmutter(Mit Achse); Tôle de écrou(Avec axe)	1	185704	
17	Bracket Fäste; Halterung; Support	1	185703	
18	Spring Fjäder; Feder; Ressort	1	29791	
19	Pedal Pedal; Pedal; Pédale	1	186100	
20	Pedal rubber Pedalgummi; Pedalgummi; Caoutchouc de pedale	1	53201	
23	Axle Axel; Achse; Axe	1	185722	
24	Bush Bussning; Bague; Bague	4	185700	
25	Washer Bricka; Scheibe; Rondelle	2	20348	
26	Nut Mutter; Mutter; Ecrou	2	20045	
27	Nut Mutter; Mutter; Ecrou	1	20235	
28	Consol Konsol; Konsole; Console	1	185713	
29	Axle Axel; Achse; Axe	1	185724	
30	Link Länk; Gelenk; Bras	2	185698	
31	Nut Mutter; Mutter; Ecrou	3	21094	
32	Arm Arm; Arm; Bras	2	185728	
33	Locking pin Spännstift; Spannstift; Goupille	2	20049	
34	Nut Mutter; Mutter; Ecrou	4	25699	
35	Washer Bricka; Scheibe; Rondelle	8	21035	
36	Support Stöd; Stütze; Appui	2	185925	
37	Screw Skruv; Schraube; Vis	4	27872	
38	Potentiometer Potentiometer; Potentiometer; Potentiometre	2	156276	
39	Axle Axel; Achse; Axe	2	185723	
40	Screw Skruv; Schraube; Vis	4	28511	
41	Pedal(Complete) Pedal(Komplett); Pedal(Komplett); Pédale(Complet)	1	186097	
42	Consol Konsol; Konsole; Console	1	186096	

0830-00029

P0018134



**0830-00029 Collision bumper/guards**

[2003-04-01]

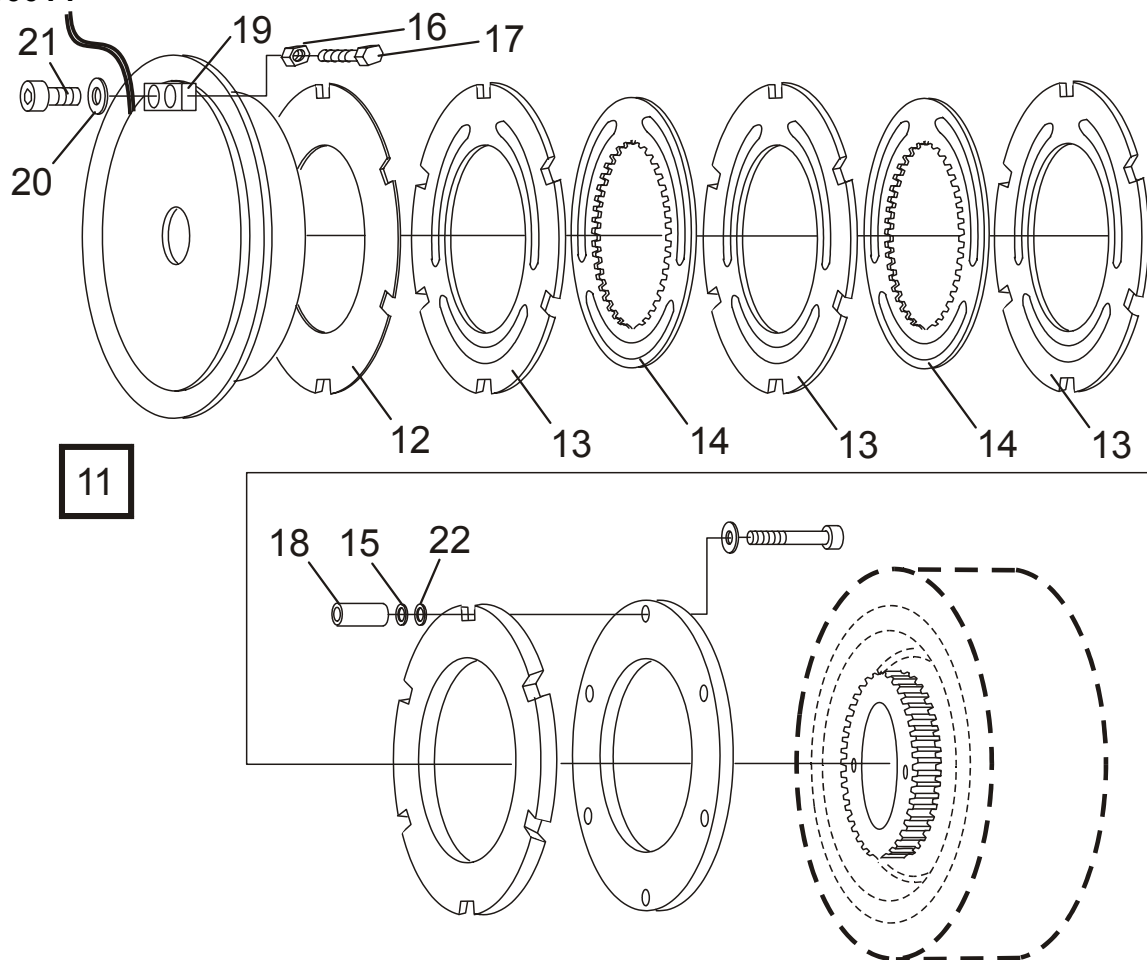
Kollisionsbåge/-skydd; Anfahrsschutzbügel; Bouclier pare-choc;

			718 7FBRE 25CC	577200 -
Pos	Description	Pcs	Part No	Note
11	Protection Skydd; Schutz; Protègee	1	208084	
12	Screw Skruv; Schraube; Vis	4	23924	



3180-00014

P0012895



**3180-00014 Electrically controlled travel brake**

[2005-03-29]

El.reglerad färdbröms; Elektrisch geregelte Betriebsbremse; Frein de route électrique;

Support arm wheel brake; Stödbensbroms; Spreizenradbremse; Frein, (roue de longeron)			718 7FBRE 25CC	577200 -
Pos	Description	Pcs	Part No	Note
11	Brake compl. Broms kompl.; Brems Kompl.; Frein compl.	2	150883	
12	Shim Shims; Schim; Cale		161109	
13	Brake disc Bromsskiva; Innenlamelle; Disque de freinage	6	161107	
14	Brake disc Bromsskiva; Innenlamelle; Disque de freinage	4	161108	
15	Shim(0,127 mm) Shims; Schim; Cale		161110	
16	Nut Mutter; Mutter; Ecrou	2	21110	
17	Screw Skruv; Schraube; Vis	2	21935	
18	Distance piece Distans; Distanz; Distance	6	179693	
19	Bracket Fäste; Halterung; Support	1	163116	
20	Washer Bricka; Scheibe; Rondelle	2	163118	
21	Screw Skruv; Schraube; Vis	2	179687	
22	Shim(0,5 mm) Shims; Schim; Cale		178760	





CLICK HERE TO **DOWNLOAD** THE COMPLETE MANUAL

- Thank you very much for reading the preview of the manual.
- You can download the complete manual from: [www.heydownloads.com](http://www.heydownloads.com) by clicking the link below



- Please note: If there is no response to CLICKING the link, please download this PDF first and then click on it.

CLICK HERE TO **DOWNLOAD** THE COMPLETE MANUAL

## 5590-00265 Work function harnesses/fuse

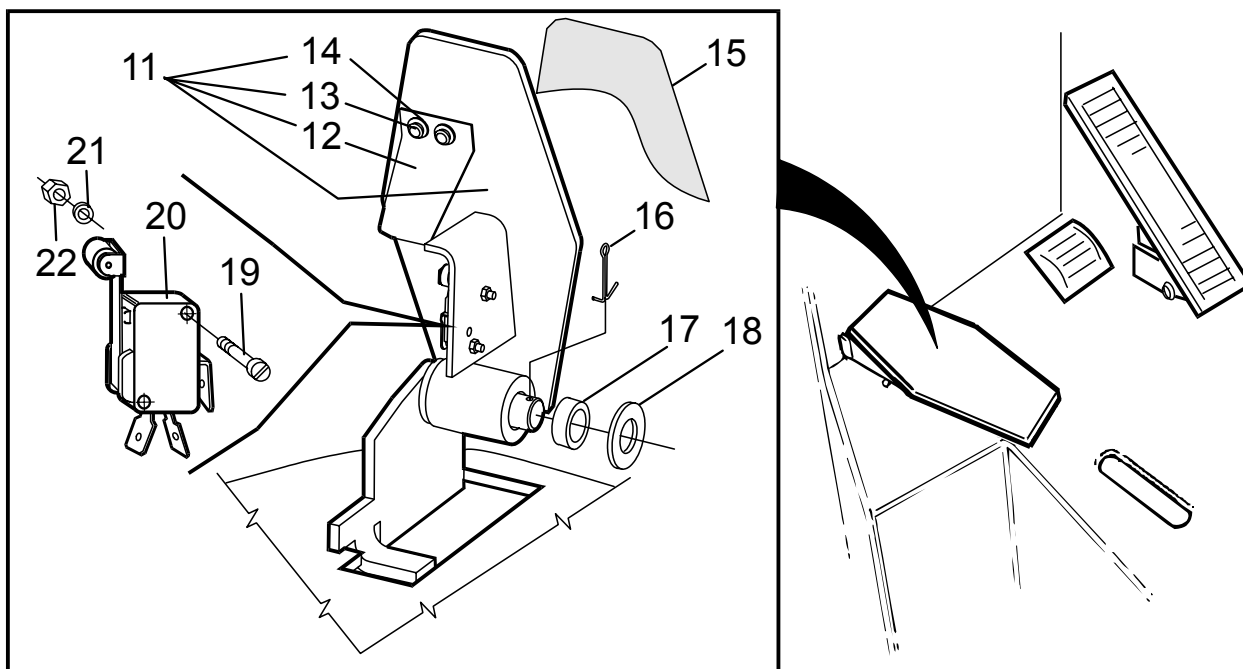
[2006-05-22]

Arbeitsfunktionskablage/-säkring; Steuerstromverkabelung/-sicherung; Câblage/fusible fonction de travail;

Mast; Stativ; Hubgerüst; Mât			718 7FBRE 25CC	930971 -
Pos	Description	Pcs	Part No	Note
11	Wiring harness(Complete) Kablage(Komplett); Kabelsatz(Komplett); Câblage(Comple)	1	201346-100	
11	Wiring harness(Complete) Kablage(Komplett); Kabelsatz(Komplett); Câblage(Comple)	1	201346-105	
11	Wiring harness(Complete) Kablage(Komplett); Kabelsatz(Komplett); Câblage(Comple)	1	201346-108	
11	Wiring harness(Complete) Kablage(Komplett); Kabelsatz(Komplett); Câblage(Comple)	1	201346-115	
11	Wiring harness(Complete) Kablage(Komplett); Kabelsatz(Komplett); Câblage(Comple)	1	201346-480	
11	Wiring harness(Complete) Kablage(Komplett); Kabelsatz(Komplett); Câblage(Comple)	1	201346-540	
11	Wiring harness(Complete) Kablage(Komplett); Kabelsatz(Komplett); Câblage(Comple)	1	201346-630	
11	Wiring harness(Complete) Kablage(Komplett); Kabelsatz(Komplett); Câblage(Comple)	1	201346-700	
11	Wiring harness(Complete) Kablage(Komplett); Kabelsatz(Komplett); Câblage(Comple)	1	201346-800	
11	Wiring harness(Complete) Kablage(Komplett); Kabelsatz(Komplett); Câblage(Comple)	1	201346-850	
11	Wiring harness(Complete) Kablage(Komplett); Kabelsatz(Komplett); Câblage(Comple)	1	201346-900	
11	Wiring harness(Complete) Kablage(Komplett); Kabelsatz(Komplett); Câblage(Comple)	1	201346-950	
11	Wiring harness(Complete) Kablage(Komplett); Kabelsatz(Komplett); Câblage(Comple)	1	208842-100	TV - Camera ( fork ) TV - Kamera ( gaffel ); TV - Kamera ( Gabel ); TV - Caméra ( fourche )
11	Wiring harness(Complete) Kablage(Komplett); Kabelsatz(Komplett); Câblage(Comple)	1	208842-105	TV - Camera ( fork ) TV - Kamera ( gaffel ); TV - Kamera ( Gabel ); TV - Caméra ( fourche )
11	Wiring harness(Complete) Kablage(Komplett); Kabelsatz(Komplett); Câblage(Comple)	1	208842-108	TV - Camera ( fork ) TV - Kamera ( gaffel ); TV - Kamera ( Gabel ); TV - Caméra ( fourche )
11	Wiring harness(Complete) Kablage(Komplett); Kabelsatz(Komplett); Câblage(Comple)	1	208842-115	TV - Camera ( fork ) TV - Kamera ( gaffel ); TV - Kamera ( Gabel ); TV - Caméra ( fourche )
11	Wiring harness(Complete) Kablage(Komplett); Kabelsatz(Komplett); Câblage(Comple)	1	208842-480	TV - Camera ( fork ) TV - Kamera ( gaffel ); TV - Kamera ( Gabel ); TV - Caméra ( fourche )
11	Wiring harness(Complete) Kablage(Komplett); Kabelsatz(Komplett); Câblage(Comple)	1	208842-540	TV - Camera ( fork ) TV - Kamera ( gaffel ); TV - Kamera ( Gabel ); TV - Caméra ( fourche )
11	Wiring harness(Complete) Kablage(Komplett); Kabelsatz(Komplett); Câblage(Comple)	1	208842-630	TV - Camera ( fork ) TV - Kamera ( gaffel ); TV - Kamera ( Gabel ); TV - Caméra ( fourche )
11	Wiring harness(Complete) Kablage(Komplett); Kabelsatz(Komplett); Câblage(Comple)	1	208842-700	TV - Camera ( fork ) TV - Kamera ( gaffel ); TV - Kamera ( Gabel ); TV - Caméra ( fourche )
11	Wiring harness(Complete) Kablage(Komplett); Kabelsatz(Komplett); Câblage(Comple)	1	208842-800	TV - Camera ( fork ) TV - Kamera ( gaffel ); TV - Kamera ( Gabel ); TV - Caméra ( fourche )
11	Wiring harness(Complete) Kablage(Komplett); Kabelsatz(Komplett); Câblage(Comple)	1	208842-850	TV - Camera ( fork ) TV - Kamera ( gaffel ); TV - Kamera ( Gabel ); TV - Caméra ( fourche )
11	Wiring harness(Complete) Kablage(Komplett); Kabelsatz(Komplett); Câblage(Comple)	1	208842-900	TV - Camera ( fork ) TV - Kamera ( gaffel ); TV - Kamera ( Gabel ); TV - Caméra ( fourche )
11	Wiring harness(Complete) Kablage(Komplett); Kabelsatz(Komplett); Câblage(Comple)	1	208842-950	TV - Camera ( fork ) TV - Kamera ( gaffel ); TV - Kamera ( Gabel ); TV - Caméra ( fourche )
15	Bracket Fäste; Halterung; Support	2	226931-001	

5830-00027

P0009651

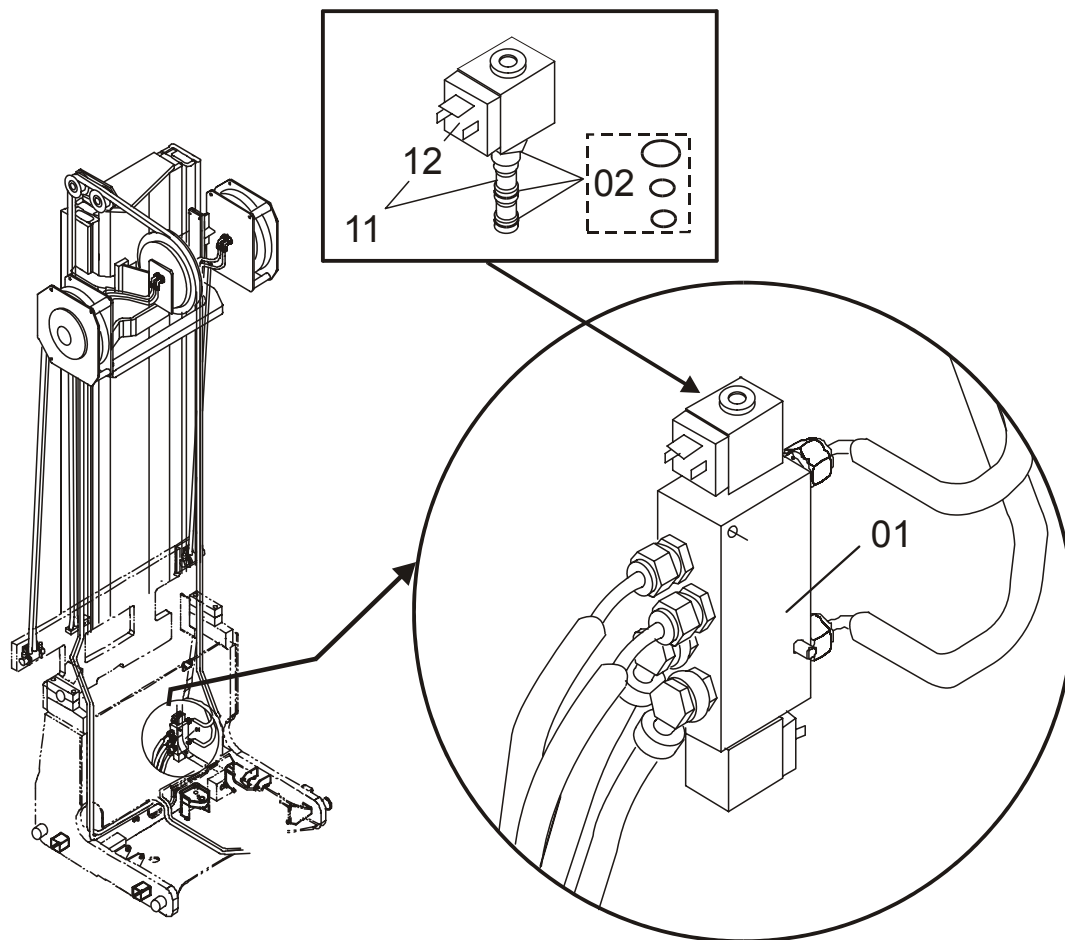


**5830-00027 Safety probes/sensors**

[2006-04-03]

S akerhets-givare/-sensor; Sicherheitsgeber/-sensor; Capteurs de s curit ;

Left foot switch; V�nsterfotsbrytare; Links Fuss-schalter; Interrupteurs-pied, gauche			718 7FBRE 25CC	577200 -
Pos	Description	Pcs	Part No	Note
11	Pedal Pedal; Pedal; P�dale	1	138712	
11	Pedal Pedal; Pedal; P�dale	1	148156	Cold stores Fryshus; Gefrieranlage; Chambre frigorifique
12	Spring Fj�der; Feder; Ressort	1	157305	
13	Rivet Nit; Niet; Rivet	2	24664	
14	Washer Bricka; Scheibe; Rondelle	2	21035	
15	Skidding protection Halkskydd; Rutschabdeckung; Dispositif antid�rapant	1	139323	
16	Cotter pin Saxpinne; Gespalter stift; Goupille fendue	1	20312	
17	Bush Bussning; Bague; Bague	2	44110	
18	Washer Bricka; Scheibe; Rondelle	2	20508	
19	Screw Skruv; Schraube; Vis	2	21438	
20	Micro switch(Including arm) Mikrobrytare(Med arm); Mikroschalter(Mit arm); Interrupteurs(Avec bras)	1	152975	Cold stores Fryshus; Gefrieranlage; Chambre frigorifique
20	Micro switch Mikrobrytare; Mikroschalter; Interrupteurs	1	156280	
21	Washer Bricka; Scheibe; Rondelle	2	21392	
22	Nut Mutter; Mutter; Ecrou	2	20255	



**6220-00043 Control valve ( Other functions )**

[2006-02-08]

Riktningssventil (övriga funktioner); Wegeventil (Zusatzfunktionen); Soupape manuelle (Autres fonctions);

2 Extra functions 2 hose reels; 2 Extra funktion 2 slangvindor; 2 Extra funktion 2 Schlauchrollen; 2 Extrafunktion 2 roleau de tuyau			718 7FBRE 25CC	930971 -
Pos	Description	Pcs	Part No	Note
01	Valve(Complete) Ventil(Komplett); Ventil(Komplett); Soupape(Complet)	1	227329	
02	Packing set Packningssats; Packungssatz; Jeux d' étanchéité.	2	146003	
11	Valve Ventil; Ventil; Soupape	2	181571	
12	Coil Spole; Spule; Bobine	2	181572	

Pos	Description	Pcs	Part No	Note
14	Connection Koppling; Kupplung; Raccord	2	28780	
15	Pipe Rör; Rohr; Tube	1	159579	
16	Pipe Rör; Rohr; Tube	1	159580	
17	Connection Koppling; Kupplung; Raccord	2	28795	
18	Connection Koppling; Kupplung; Raccord	2	29575	
20	Pipe Rör; Rohr; Tube	1	166277	
21	Pipe Rör; Rohr; Tube	1	166278	
23	Connection Koppling; Kupplung; Raccord	2	27491	
24	Screw Skruv; Schraube; Vis	2	21935	
25	Washer Bricka; Scheibe; Rondelle	2	21275	
26	Bracket Fäste; Halterung; Support	1	200970	

**6370-00053 Mast hose reel/swivel joint**

[2005-03-29]

Stativslangvinda/vippstycke; Schlauchtrommel, Schwenkkupplung Hubeinrichtung; Enrouleur/joint tournant mât;

Lift height <= 7000 mm, normal flow 1/4"; Lyfthöjd <= 7000 mm, normalt flöde 1/4"; Hubhöhe <= 7000 mm, normal fluss 1/4"; De élévation <= 7000 mm, flux normal 1/4"		718 7FBRE 25CC		743654 -
Pos	Description	Pcs	Part No	Note
11	Hose reel, complete Slangvinda, komplett; Schlauchrolle, Komplet; Roleau de tuyau flexible, complet	1	126910	Left Vänster; Links; Gauge
12	Hose reel Slangvinda; Schlauchrolle; Roleau de tuyau flexible	1	22251	Left Vänster; Links; Gauge
13	Hose reel, complete Slangvinda, komplett; Schlauchrolle, Komplet; Roleau de tuyau flexible, complet	1	126909	Right Höger; Recht; Droit
14	Hose reel Slangvinda; Schlauchrolle; Roleau de tuyau flexible	1	22252	Right Höger; Recht; Droit
15	Screw Skruv; Schraube; Vis	6	22337	
16	Washer Bricka; Scheibe; Rondelle	6	21393	
17	Distance piece(Stainless Steel) Distans(Rostfri); Distanz(Nichtrostende); Distance(Inoxydable)	1	109898	
18	Roller Rulle; Rolle; Roleau	1	72138	
19	Screw Skruv; Schraube; Vis	4	21935	
20	Washer Bricka; Scheibe; Rondelle	4	20404	
21	Bracket Fäste; Halterung; Support	1	124847	
22	Protection Skydd; Schutz; Protègee	1	72325	
23	Distance piece(Stainless Steel) Distans(Rostfri); Distanz(Nichtrostende); Distance(Inoxydable)	2	109898	
24	Spring Fjäder; Feder; Ressort	1	147007	
25	Hub Nav; Nabe; Moyeu	1	22512	
26	Hose(Double) Slang(Dubbel); Schlauch(Doppel); Tuyau flexible(Double)	1	22253	
27	Packing set Packningssats; Packungssatz; Jeux d' étanchéité.	1	132276	
28	Swivel Svivel; Wirbel; Emerillon	1	21876	
29	Screw Skruv; Schraube; Vis	2	20184	
30	Washer Bricka; Scheibe; Rondelle	2	20404	
31	Distance piece Distans; Distanz; Distance	1-2	215449	Welding Svetsning; Schweisserei; Soudage
32	Washer Bricka; Scheibe; Rondelle	2	20348	
33	Screw Skruv; Schraube; Vis	2	23924	
34	Bracket Fäste; Halterung; Support	1	215423-002	Left Vänster; Links; Gauge
35	Bracket Fäste; Halterung; Support	1	215424-002	Right Höger; Recht; Droit
36	Connection Koppling; Kupplung; Raccord	1	28859	



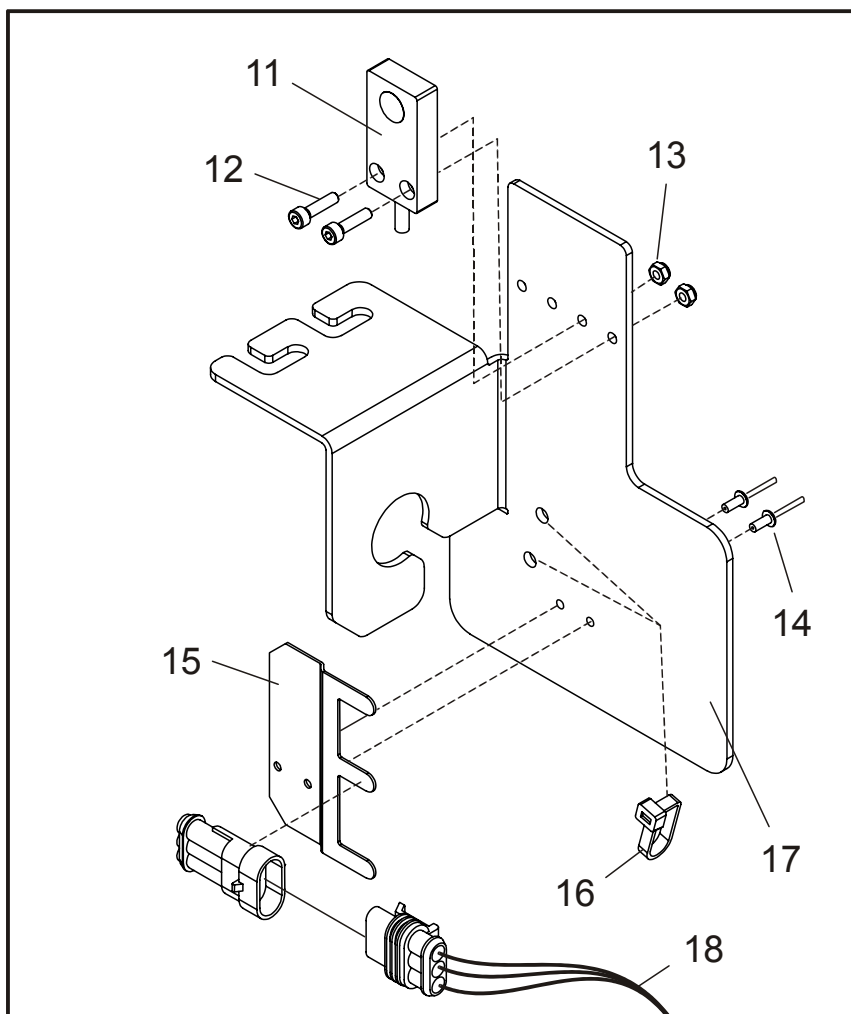
Pos	Description	Pcs	Part No	Note
26	<b>Nut</b> Mutter; Mutter; Ecrou	4	21110	
27	<b>Screw</b> Skruv; Schraube; Vis	4	29640	
28	<b>Bracket</b> Fäste; Halterung; Support	2	141086	
29	<b>Washer</b> Bricka; Scheibe; Rondelle	4	50398	
30	<b>Washer</b> Bricka; Scheibe; Rondelle	24	24473	
31	<b>Washer</b> Bricka; Scheibe; Rondelle	4	141084	
32	<b>Slide plate</b> Glidplatta; Gleitplatte; Plaque de incline	2	141085	
33	<b>Screw</b> Skruv; Schraube; Vis	4	20351	
34	<b>Washer</b> Bricka; Scheibe; Rondelle	4	20404	
35	<b>Shim(0,5 mm)</b> Shims; Schim; Cale		141081-001	
35	<b>Shim(1 mm)</b> Shims; Schim; Cale		141081-002	

**7190-00041 Main mast suspension**

[2005-04-12]

Huvudstativinfästning; Befestigung Haupthubgerüst; Suspension mât principal;

			718 7FBRE 25CC	577200 -
Pos	Description	Pcs	Part No	Note
11	<b>Screw</b> Skruv; Schraube; Vis	2	29751	
12	<b>Washer</b> Bricka; Scheibe; Rondelle	2	20367	
13	<b>Shim(Pcs as needed)</b> Shims(Antal efter behov); Schim(Anzahl nach bedarf); Cale(Nombre éligible)	4	133814	
14	<b>Screw</b> Skruv; Schraube; Vis	4	26795	
15	<b>Washer</b> Bricka; Scheibe; Rondelle	4	20508	
16	<b>Bracket</b> Fäste; Halterung; Support	2	140753	Replaced by new spare part Ersatt av ny reservdel; Ersetzen mit neue Ersatzteil; Remplacement, nou pièce de rechange
16	<b>Bracket</b> Fäste; Halterung; Support	2	224548	
17	<b>Cylinder pin</b> Cylindrisk pinne; Zylinderstift; Goupille cylindre	2	23925	
18	<b>Shim</b> Shims; Schim; Cale	4	141241	
19	<b>Nut</b> Mutter; Mutter; Erou	4	20170	
20	<b>Screw</b> Skruv; Schraube; Vis	4	29963	
21	<b>Washer</b> Bricka; Scheibe; Rondelle	4	169453	
22	<b>Roller</b> Rulle; Rolle; Roleau	4	174424	
23	<b>Locking ring</b> Spärring; Schliessring; Circlip	4	20011	
24	<b>Guide</b> Styrning; Steuerung; Guidage	4	169452	



**9400-00182 Extra electrical equipment**

[2006-02-08]

Extra elektrisk utrustning; Elektrische Zusatzausrüstung; Equipement électrique supplémentaire;

Pos	Description	Pcs	Part No	Note
Speed regulation at freelif; Hastighetsreglering vid frilyft; Geschwindigkeitsregulierung, freihub; Régulateur de la vitesse, levée libre			718 7FBRE 25CC	930971 -
11	Sensing device(Complete) Induktivgivare(Komplett); Fühler(Komplett); Emetteur(Complet)	1	212480-015	
12	Screw Skruv; Schraube; Vis	2	20243	
13	Nut Mutter; Mutter; Ecrou	2	25699	
14	Rivet Nit; Niet; Rivet	2	21988	
15	Bracket Fäste; Halterung; Support	1	224924	
16	Clamp Klamma; Rohrschelle; Collier	1	20942	
17	Bracket Fäste; Halterung; Support	1	225677	
18	Wiring harness Kablage; Kabelsatz; Câblage	1	220663	

CLICK HERE TO **DOWNLOAD** THE COMPLETE MANUAL

- Thank you very much for reading the preview of the manual.
- You can download the complete manual from: [www.heydownloads.com](http://www.heydownloads.com) by clicking the link below



- Please note: If there is no response to CLICKING the link, please download this PDF first and then click on it.

CLICK HERE TO **DOWNLOAD** THE COMPLETE MANUAL