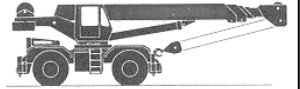




**TEREX®**

**RC35**



**CATALOGO PARTI DI RICAMBIO**  
**SPARE PARTS CATALOGUE**  
**CATALOGUE PIECES DETACHEES**  
**ERSATZEIL KATALOG**

Cod. 43519

CLICK HERE TO **DOWNLOAD** THE COMPLETE MANUAL

- Thank you very much for reading the preview of the manual.
- You can download the complete manual from: [www.heydownloads.com](http://www.heydownloads.com) by clicking the link below



- Please note: If there is no response to CLICKING the link, please download this PDF first and then click on it.

CLICK HERE TO **DOWNLOAD** THE COMPLETE MANUAL

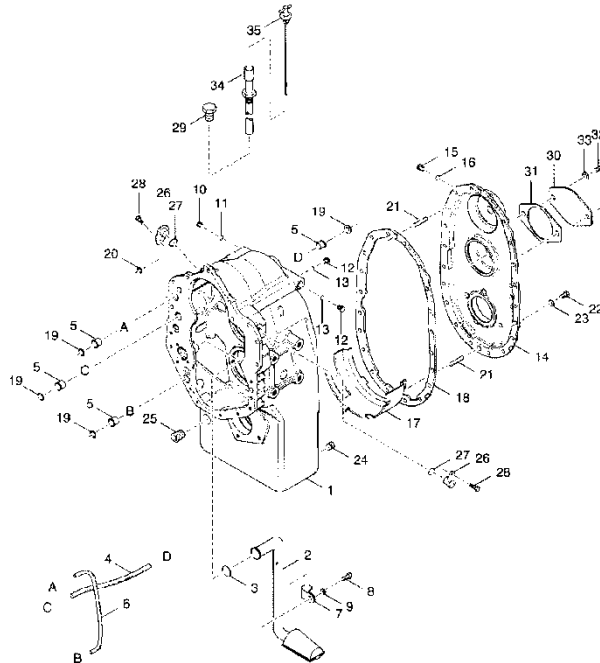
## 6. Accessori / Optionals

Tav. Drg.	rev .	Validità da Validity from	Validità a Validity to	Descrizione Description
492	1	354.001		Supporto carrucola rinvio su testa braccio
R215	0	354.001		Componenti climatizzatore in cabina
R216	0	354.015		Impianto climatizzatore in cabina
R611	2	354.001		Preparazione valvola "Oil Control" per condizionatore
R950	0	354.001		Bozzello a botte 5t
217	0	354.001		Valvola verricello ausiliario
R1049	1	354.002		Impianto di riscaldamento in cabina di guida
R1315	0	354.002		Riscaldatore ad aria - Parti caldaia
R1316	0	354.002		Riscaldatore ad aria - Parti caldaia
R1317	0	354.002		Riscaldatore ad aria - Accessori elettrici
R1318	0	354.002		Riscaldatore ad aria - Accessori elettrici
R1311	0	354.001		Montaggio pneumatico 16.00 R25
R952	0	354.015		Impianto idraulico aria condizionata
R969	0	354.038		Scambiatore con valvola by-pass
R1726	0	354.111		Aria condizionata
R1464	0	354.001		Encoder su collettore elettrico
R1503	0	354.001		ARRESTO MOTORE + PARASCINTILLE
R1727	0	354.111		Aria condizionata
R1728	0	354.111		Aria condizionata

**TEREX®****RC35**

Tavola/Drawing R1618 - Rev. 0

TEREX®	<b>PARTI DI RICAMBIO</b>	<b>SPARE PARTS</b>	<b>R1618 Rev.0</b>
--------	--------------------------	--------------------	--------------------

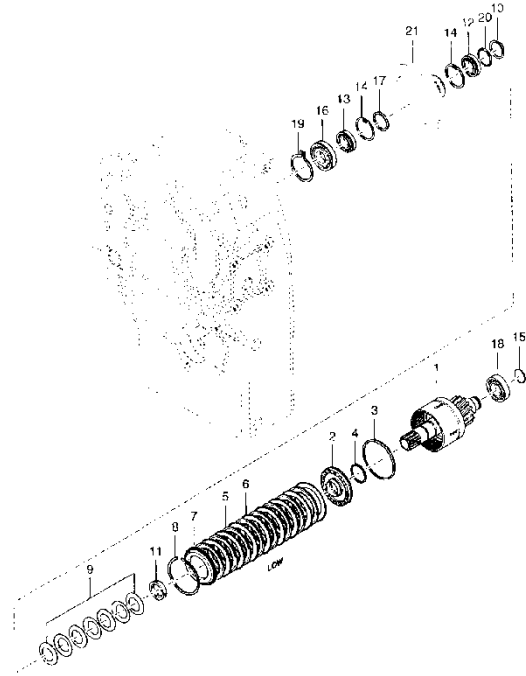


Descrizione: <b>T20000 Gruppo coperchi posteriori e cassa</b>	Description: <b>T20000 Case and rear cover group</b>
--	---

Rif. Ref	Cod. P/N	Q.tà Q.ty	Descrizione	Description	Beschreibung	Description	Descrpcion
5	04.0255.0075	4	TAPPO	PLUG	DECKEL		BOUCHON
9	01.0036.0058	1	RONDELLA	WASHER	SCHEIBE		RONDELLE
13	07.0504.1634	2					
14	07.0504.1757	1	COPERCHIO	ASSY REAR COVER			
18	07.0504.1693	1	GUARNIZIONE	GASKET			JOINT
19	06.0425.0123	4	OR	O'RING	O'RING		O'RING
20	06.0425.0116	1	OR	O'RING	O'RING		O'RING
26	07.0504.1694	2	TAPPO	PLUG			BOUCHON
30	07.0504.1747	1	GUARNIZIONE	GASKET COVER			
33	01.0036.0051	2	RONDELLA	WASHER	SCHEIBE		RONDELLE
34	K.64501.06	1					
35	07.0504.0511	1	ASTA LIVELLO	LEVEL ROD	MESSTAB		JAUGE DE NIVEAU

**TEREX®****RC35****Tavola/Drawing R1628 - Rev. 0**

<b>TEREX®</b>	<b>PARTI DI RICAMBIO</b>	<b>SPARE PARTS</b>	<b>R1628 Rev.0</b>
---------------	--------------------------	--------------------	--------------------



Descrizione: <b>T20000 Gruppo albero gamma bassa</b>	Descrizione: <b>T20000 Group low speed shaft</b>
--	--

Rif. Ref	Cod. P/N	Q.tà Q.ty	Descrizione	Description	Beschreibung	Description	Descrpcion
2	07.0504.0364	1	PISTONE FRIZIONE	CLUTCH PISTON	KOLBEN	PISTON	
3	07.0504.0365	1	ANELLO	RING	RING	ANNEAU	
4	07.0504.0366	1	ANELLO	RING	RING	ANNEAU	
5	07.0504.0493	8	DISCO FRIZIONE	CLUTCH DISCH	KUPPLUNGSPLATTE	DISCQUE EMBRYAGE DISQUE D'ACIER	
6	07.0504.0363	8	DISCO ACCIAIO	STEEL DISC	STAHL PLATTE	DISQUE D'ACIER	
7	07.0504.1677	1	PIASTRA	PLATE			
8	07.0504.0360	1	ANELLO	RING	RING	ANNEAU	
9	07.0504.1673	1	MOLLA	SPRING		RONDELLE ELASTE	
10	02.0129.0053	1	ANELLO DI BLOCCO	CIRCLIP	SICHERUNGSRING	BAGUE D'ARRET	
12	03.0162.0058	1	CUSCINETTO	BEARING	LAGER	COUSSINET	
13	F.18396.60	1	CUSCINETTO	BEARING		ROULEMENT	
14	07.0504.1687	2					
15	U.83460.74	1	ANELLO PISTONE	PISTON RING			
16	03.0157.0304	1	CUSCINETTO	BEARING			
17	07.0504.1703	1					
18	07.0504.1678	1					
19	02.0129.0068	1	ANELLO	RING	DICHTUNG	ANNEAU	
20	07.0504.1676	1	RETAINER	RETAINER		BAGUE	

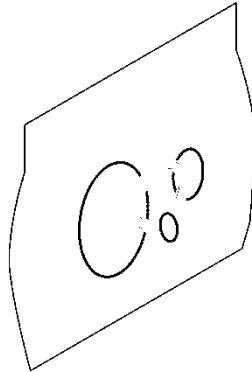


**TEREX®**

**RC35**

**Tavola/Drawing R1638 - Rev. 0**

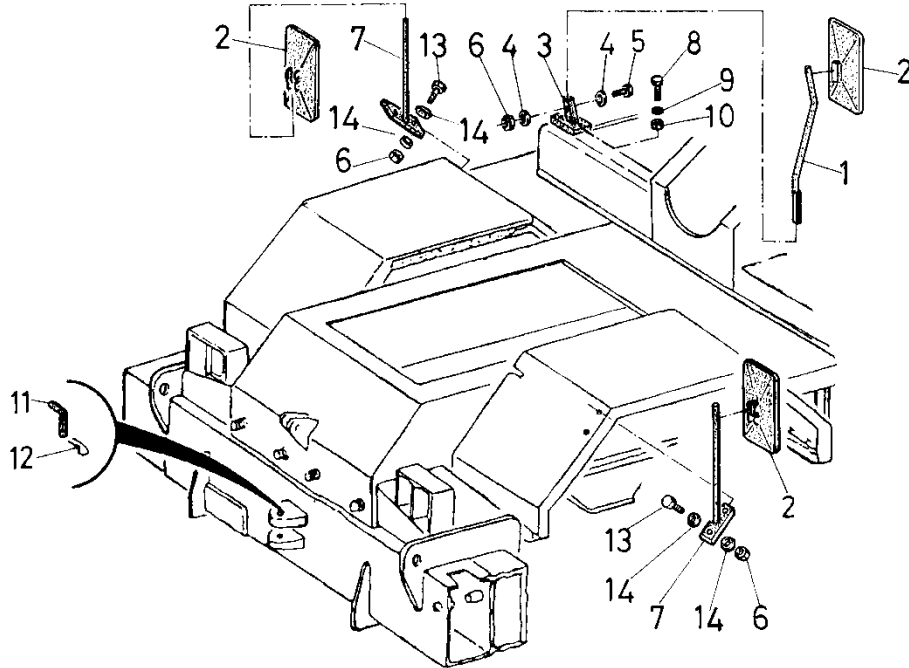
<b>TEREX®</b>	<b>PARTI DI RICAMBIO</b>	<b>SPARE PARTS</b>	<b>R1638 Rev.0</b>
---------------	--------------------------	--------------------	--------------------



<i>Descrizione.</i>	<b>T20000 - Kit guarnizioni</b>	<i>Description.</i>	<b>T20000 - Kit gasket and sealing ring kit</b>
---------------------	---------------------------------	---------------------	---

Rif. Ref	Cod. P/N	Q.tà Q.ty	Descrizione	Description	Beschreibung	Description	Descrpcion
0	07.0504.1746	1	GUARNIZIONE	GASKET CONV.			

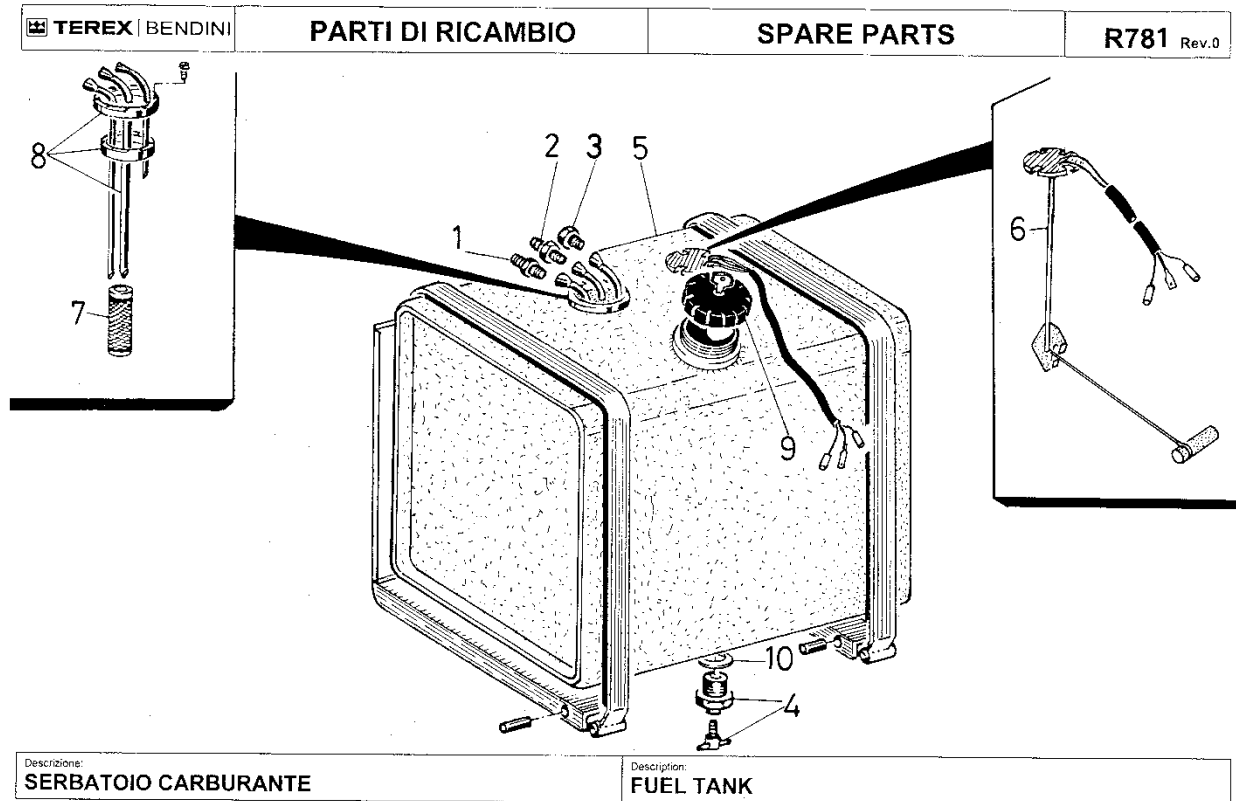
**Tavola/Drawing R519 - Rev. 0**

**PARTI DI RICAMBIO**
Codice 36371  
Rev. 00 del 01.09.02


<b>Modello</b> <b>RC 45</b>	<b>Descrizione</b> <b>SPECCHI RETROVISORI ANTERIORI TELAIO</b>	<b>R 519</b> Rev.0
--------------------------------	---	--------------------

Rif. Ref	Cod. P/N	Q.tà Q.ty	Descrizione	Description	Beschreibung	Description	Description
1	16342	1	ASTA	ROD	STANGE	BARRE	BARRA
2	09.0610.1153	3	SPECCHIO	MIRROR	SPIEGEL	RETROVISEUR	ESPEJO
3	13348	1	SUPPORTO	SUPPORT	HALTER	SUPPORT	SOPORTE
4	01.0031.0055	10	RONDELLA	WASHER	UNTERLEGSCHLEIBE	RONDELLE	ARANDELA
5	01.0001.0259	1	VITE	SCREW	SCHRAUBE	VIS	TORNILLO
6	01.0023.0054	5	DADO	NUT	MUTTER	ECROU	TUERCA
7	40560	2	ASTA	ROD	STANGE	BARRE	BARRA
8	01.0001.0355	2	VITE	SCREW	SCHRAUBE	VIS	TORNILLO
9	01.0031.0204	2	RONDELLA	WASHER	UNTERLEGSCHLEIBE	RONDELLE	ARANDELA
10	01.0023.0055	2	DADO	NUT	MUTTER	ECROU	TUERCA
11	19677	1	PERNO	PIN	BOLZEN	AXE	PERNO
12	02.0113.0051	1	COPIGLIA	SPLIT PIN	SPLINT	GOUPILLE	CLAVIJA
13	01.0001.0257	4	VITE	SCREW	SCHRAUBE	VIS	TORNILLO

## Tavola/Drawing R781 - Rev. 0

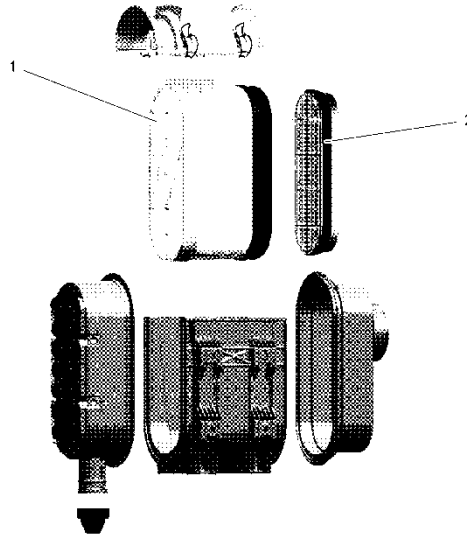


Rif. Ref	Cod. P/N	Q.tà Q.ty	Descrizione	Description	Beschreibung	Description	Descripcion
1	21376	1	RACCORDO	FITTING	ANSCHLUSS	RACCORD	CONEXIÓN
2	21377	1	RACCORDO	FITTING	ANSCHLUSS	RACCORD	CONEXIÓN
3	27565	1	TAPPO	PLUG	VERSCHLUSS	BOUCHON	TAPÓN
4	09.0694.0105	1	VALVOLA	VALVE	VENTIL	SOUPAPE	VÁLVULA
5	09.0694.0101	1	SERBATOIO	TANK	TANK	RESERVOIR	DEPÓSITO
6	09.0694.0108	1	INDICATORE	INDICATOR	ANZEIGE	INDICATEUR	INDICADOR
7	09.0604.0353	1	FILTRO	FILTER	FILTER	FILTRE	FILTRO
8	09.0694.0103	1	PESCANTE	FEED PIPE	SAUGSCHLAUCH	PLONGEUR	ASPIRADOR
9	09.0661.0057	1	TAPPO	PLUG	VERSCHLUSS	BOUCHON	TAPÓN
10	06.0443.0057	1	RONDELLA	WASHER	UNTERLEGSCHIEBE	RONDELLE	ARANDELA

**TEREX®****RC35**

Tavola/Drawing R920 - Rev. 0

<b>TEREX</b>	<b>PARTI DI RICAMBIO</b>	<b>SPARE PARTS</b>	<b>R920</b> Rev.0
--------------	--------------------------	--------------------	-------------------



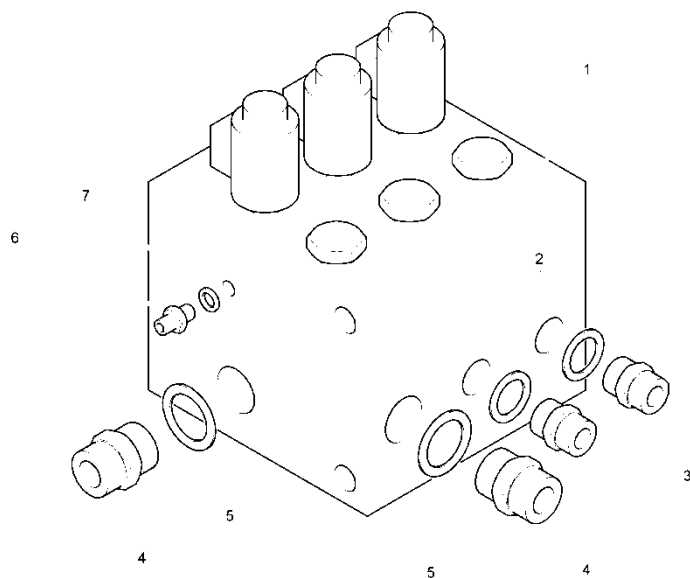
<i>Descrizione:</i>	<b>Filtro aria</b>	<i>Description:</i>	<b>Air filter</b>
---------------------	--------------------	---------------------	-------------------

Rif. Ref	Cod. P/N	Q.tà Q.ty	Descrizione	Description	Beschreibung	Description	Descricion
1	09.0604.0718	1	FILTRO	FILTER	FILTER	FILTRE	FILTRO
2	09.0604.0719	1	FILTRO	FILTER	FILTER	FILTRE	FILTRO

**TEREX®****RC35**

Tavola/Drawing R1453 - Rev. 0

<b>TEREX</b>	<b>PARTI DI RICAMBIO</b>	<b>SPARE PARTS</b>	<b>R1453 Rev.0</b>
--------------	--------------------------	--------------------	--------------------



<i>Descrizione:</i> <b>Montaggio valvola riduzione portata</b>	<i>Description:</i> <b>Flow reduction valve assembly</b>
--	--

Rif. Ref	Cod. P/N	Q.tà Q.ty	Descrizione	Description	Beschreibung	Description	Descricion
6	04.0216.0061	1	RACCORDO	FITTING	ANSCHLUSS	RACCORD	CONEXIÓN
3	04.0216.0101	2	RACCORDO	FITTING	ANSCHLUSS	RACCORD	CONEXIÓN
4	04.0216.0111	2	RACCORDO	FITTING	ANSCHLUSS	RACCORD	CONEXIÓN
2	06.0422.0018	2	RONDELLA	WASHER	UNTERLEGSCHIEBE	RONDELLE	ARANDELA
5	06.0422.0023	2	RONDELLA	WASHER	UNTERLEGSCHIEBE	RONDELLE	ARANDELA
7	06.0422.0029	1	RONDELLA	WASHER	UNTERLEGSCHIEBE	RONDELLE	ARANDELA
1	44889	1	VALVOLA	VALVE	VENTIL	SOUPAPE	VÁLVULA



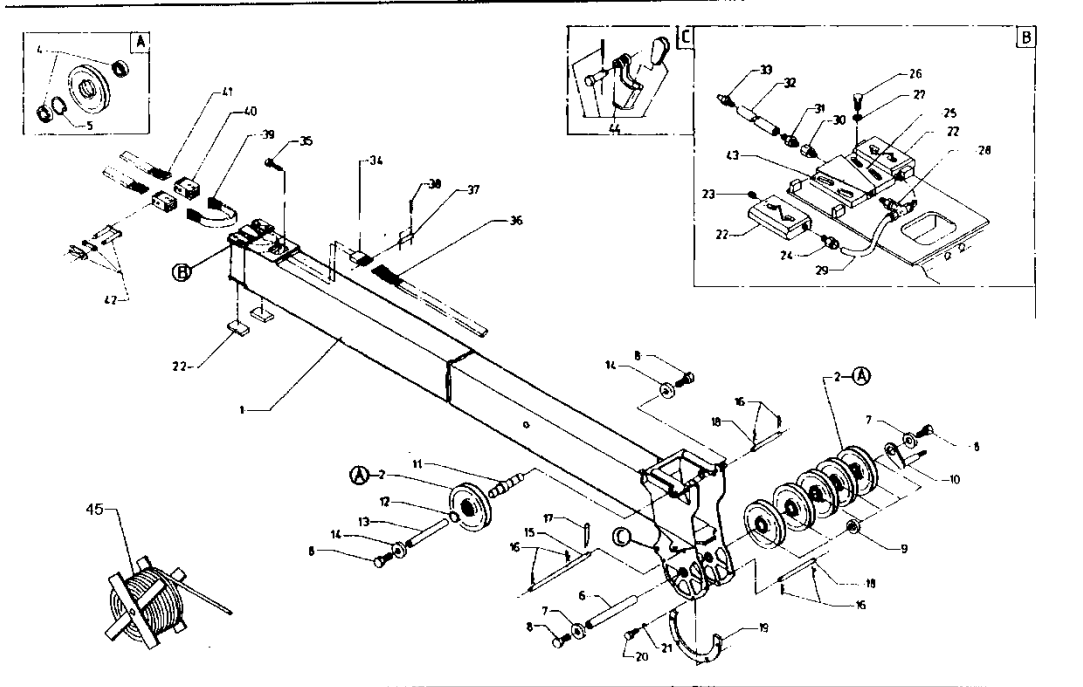
TEREX®

RC35

Tavola/Drawing 01F02200030 - Rev. 0

PIECES DE RECHANGE  
ERSATZTEILE  
SPARE PARTS

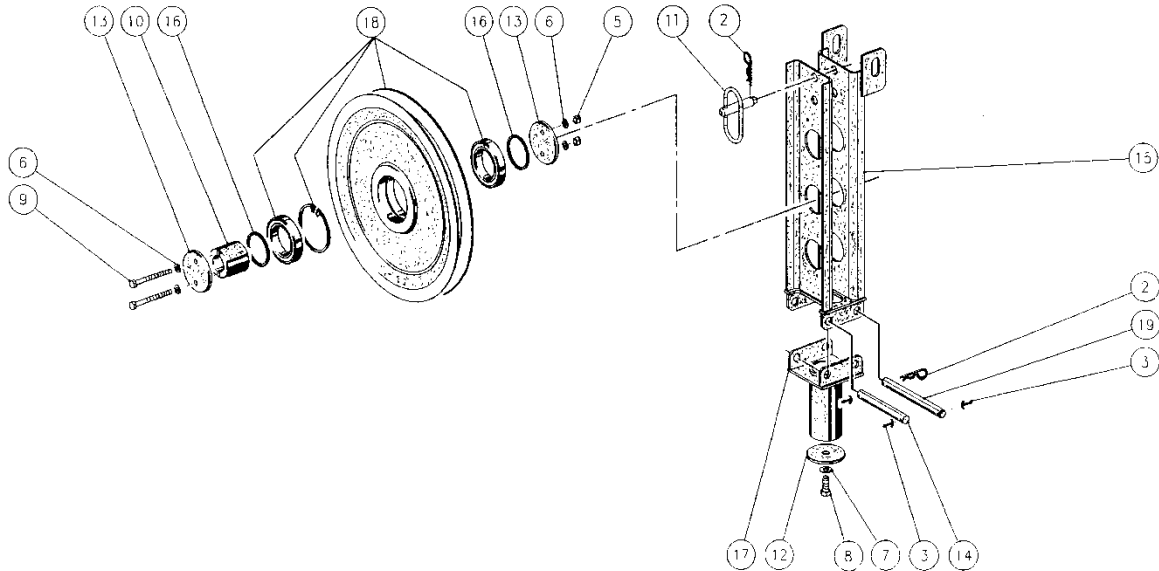
FLECHE  
AUSLEGER  
BOOM/JIB



EDITION : 18.01.94

**TEREX®****RC35**

Tavola/Drawing R348 - Rev. 0

**PARTI DI RICAMBIO**Codice 38971  
Rev 00 del 01 03 02Modello  
**A350-A400**Descrizione:  
**MONTAGGIO CARRUCOLA RINVIO FUNE****R348** Rev.0

Rif. Ref	Cod. P/N	Q.tà Q.ty	Descrizione	Description	Beschreibung	Description	Descrpcion
2	02.0113.0052	2	COPIGLIA	SPLIT PIN	SPLINT	GOUILLE	CLAVIJA
3	02.0112.0155	3	COPIGLIA	SPLIT PIN	SPLINT	GOUILLE	CLAVIJA
5	01.0023.0055	2	DADO	NUT	MUTTER	ECROU	TUERCA
6	01.0031.0056	4	RONDELLA	WASHER	UNTERLEGSCHIEBE	RONDELLE	ARANDELA
7	01.0031.0058	1	RONDELLA	WASHER	UNTERLEGSCHIEBE	RONDELLE	ARANDELA
8	01.0001.0605	1	VITE	SCREW	SCHRAUBE	VIS	TORNILLO
9	01.0001.0315	2	VITE	SCREW	SCHRAUBE	VIS	TORNILLO
10	38864	1	PERNO	PIN	BOLZEN	AXE	PERNO
11	38893	1	PERNO	PIN	BOLZEN	AXE	PERNO
12	38869	1	RONDELLA	WASHER	UNTERLEGSCHIEBE	RONDELLE	ARANDELA
13	38865	2	RONDELLA	WASHER	UNTERLEGSCHIEBE	RONDELLE	ARANDELA
14	38866	1	PERNO	PIN	BOLZEN	AXE	PERNO
15	38863	1	SUPPORTO	SUPPORT	HALTER	SUPPORT	SOPORTE
16	38868	2	RONDELLA	WASHER	UNTERLEGSCHIEBE	RONDELLE	ARANDELA
17	39683	1	TUBO	PIPE	ROHR	TUYAU	TUBO
18	38448	1	CARRUCOLA	PULLEY	SEILROLLE	POULIE DE ROULEMENT	POLEA
19	38867	1	PERNO	PIN	BOLZEN	AXE	PERNO

CLICK HERE TO **DOWNLOAD** THE COMPLETE MANUAL

- Thank you very much for reading the preview of the manual.
- You can download the complete manual from: [www.heydownloads.com](http://www.heydownloads.com) by clicking the link below



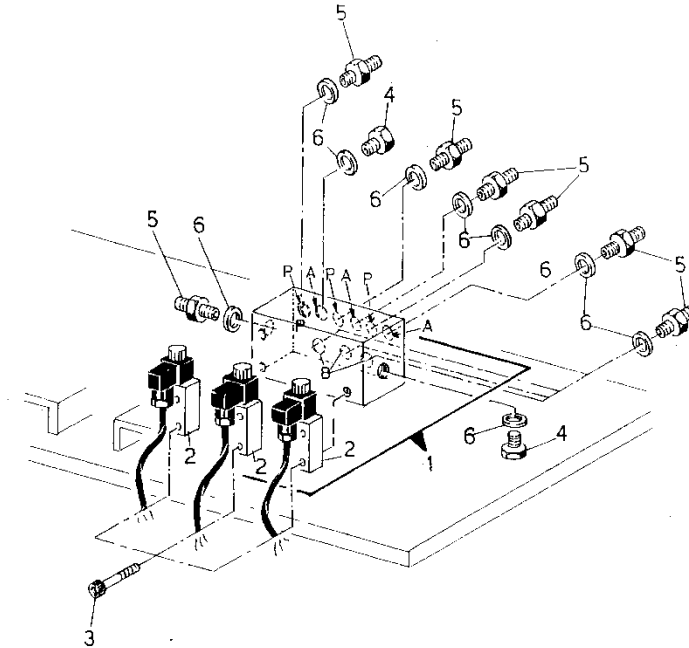
- Please note: If there is no response to CLICKING the link, please download this PDF first and then click on it.

CLICK HERE TO **DOWNLOAD** THE COMPLETE MANUAL

## Tavola/Drawing 217 - Rev. 0



### PARTI DI RICAMBIO

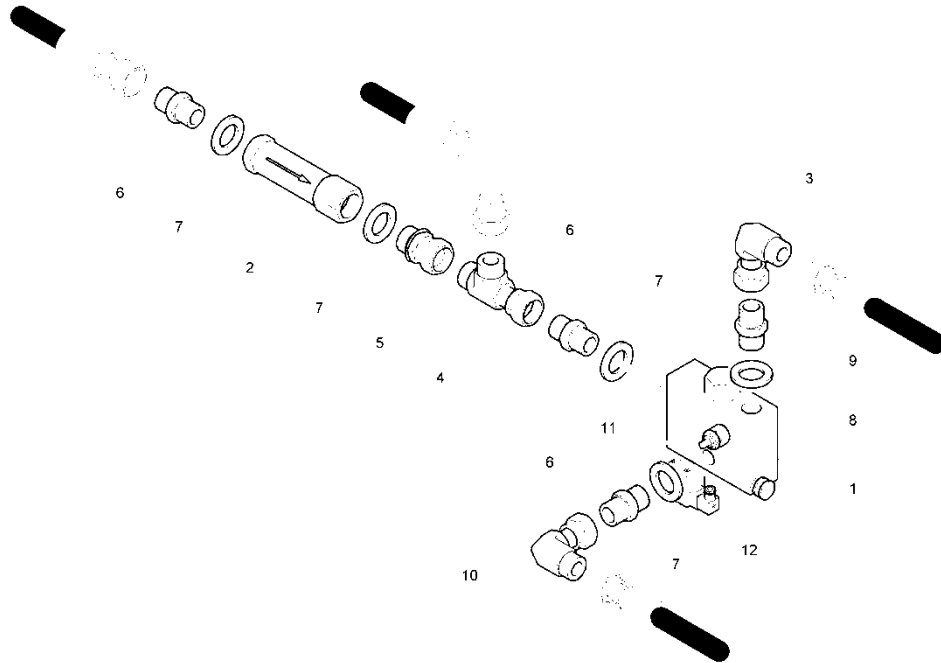
 Codice: J8311  
 Rev. 06/10/01 03/02

 Modello  
**A600**

 Descrizione:  
**VALVOLA MONTAGGIO ARGANO AUSILIARIO SW4**
**217** Rev.0

Rif. Ref	Cod. P/N	Q.tà Q.ty	Descrizione	Description	Beschreibung	Description	Descrpcion
1	04.0240.0355	1	VALVOLA	VALVE	VENTIL	SOUPAPE	VÁLVULA
2	04.0240.0163	3	ELETTROVALVOLA	SOLENOID VALVE	ELEKTROVENTIL	ELECTROVALVE	ELECTROVÁLVULA
3	01.0003.0949	12	VITE	SCREW	SCHRAUBE	VIS	TORNILLO
4	04.0220.0051	2	TAPPO	PLUG	VERSCHLUSS	BOUCHON	TAPÓN
5	04.0216.0061	9	RACCORDO	FITTING	ANSCHLUSS	RACCORD	CONEXIÓN
6	06.0442.0101	11	RONDELLA	WASHER	UNTERLEGSCHIEBE	RONDELLE	ARANDELA

**TEREX®****RC35****Tavola/Drawing R611 - Rev. 2**

<b>TEREX</b>	<b>PARTI DI RICAMBIO</b>	<b>SPARE PARTS</b>	<b>R611 Rev.2</b>
--------------	--------------------------	--------------------	-------------------



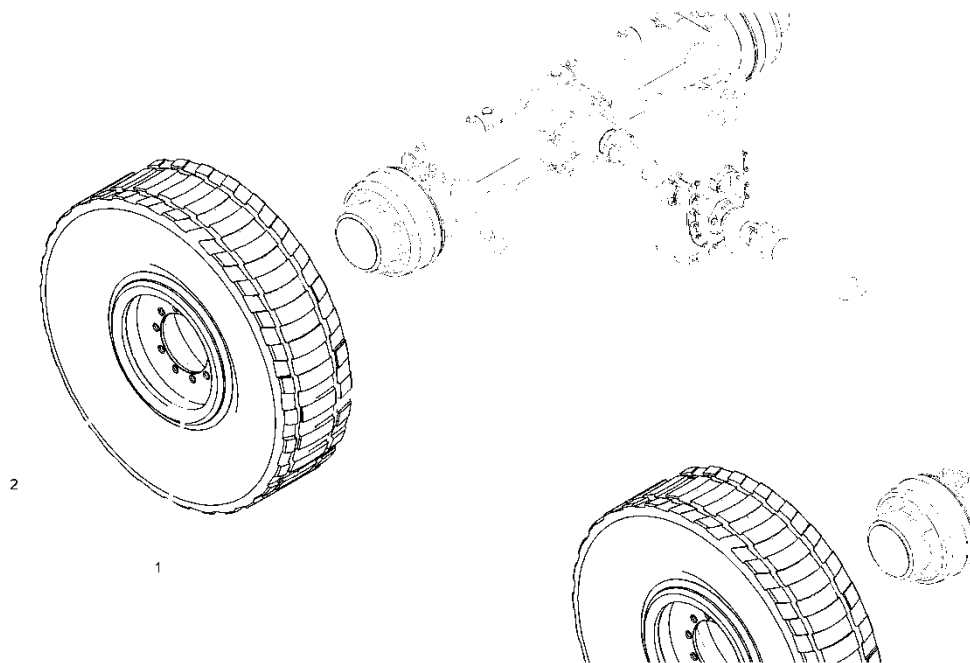
<i>Descrizione:</i>	<b>Valvola condizionatore</b>	<i>Description:</i>	<b>A/C valve</b>
---------------------	-------------------------------	---------------------	------------------

Rif. Ref	Cod. P/N	Q.tà Q.ty	Descrizione	Description	Beschreibung	Description	Descriccion
1	04.0239.0372	1	VALVOLA	VALVE	VENTIL	SOUPAPE	VÁLVULA
2	04.0239.0454	1	VALVOLA UNIDIREZIONALE	SINGLE-ACTING VALVE	ABSPERRVENTIL	VANNE UNIDIRECTIONNELLE	VÁLVULA UNIDIRECCIONAL
3	04.0218.0055	1	RACCORDO	FITTING	ANSCHLUSS	RACCORD	CONEXIÓN
4	04.0219.0057	1	RACCORDO	FITTING	ANSCHLUSS	RACCORD	CONEXIÓN
5	04.0217.0064	1	RACCORDO	FITTING	ANSCHLUSS	RACCORD	CONEXIÓN
6	04.0216.0081	3	RACCORDO	FITTING	ANSCHLUSS	RACCORD	CONEXIÓN
7	06.0422.0015	4	RONDELLA	WASHER	UNTERLEGSSCHEIBE	RONDELLE	ARANDELA
8	06.0422.0018	1	RONDELLA	WASHER	UNTERLEGSSCHEIBE	RONDELLE	ARANDELA
9	04.0215.0071	1	RACCORDO	FITTING	ANSCHLUSS	RACCORD	CONEXIÓN
10	04.0216.0615	1	RACCORDO	FITTING	ANSCHLUSS	RACCORD	CONEXIÓN
11	04.0239.0510	1	CARTUCCIA	CARTRIDGE	KARTUSCHE	CARTOUCHE	CARTUCHO
12	04.0239.0496	1	SOLENOIDE	SOLENOID	SOLENOID	SOLENOIDE	SOLENOIDE

**TEREX®****RC35**

Tavola/Drawing R1311 - Rev. 0

<b>TEREX</b>	<b>PARTI DI RICAMBIO</b>	<b>SPARE PARTS</b>	<b>R1311 Rev.0</b>
--------------	--------------------------	--------------------	--------------------



<i>Descrizione:</i>	<b>Montaggio pneumatico 16.00R25</b>	<i>Description:</i>	<b>Installation of tyre 16.00R25</b>
---------------------	--------------------------------------	---------------------	--------------------------------------

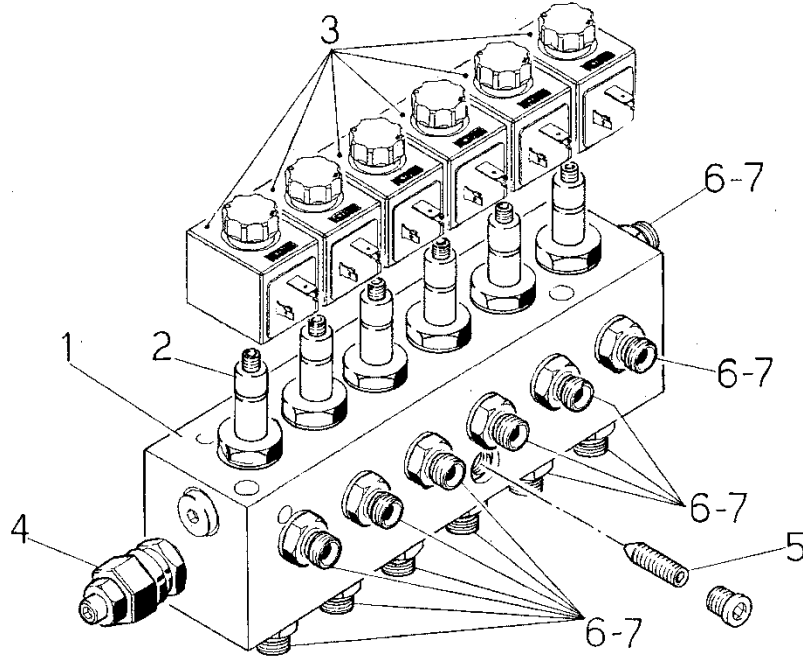
Rif. Ref	Cod. P/N	Q.tà Q.ty	Descrizione	Description	Beschreibung	Description	Descripcion
1	43700	4	CERCHIO PNEUMATICO	RIM TYRE	FELGE REIFEN	JANTE PNEU	ANILLO NEUMÁTICO
2	09.0627.0088	4					

**TEREX®****RC35**

Rif. Ref	Cod. P/N	Q.tà Q.ty	Descrizione	Description	Beschreibung	Description	Descrpcion
.							
1	30352	4	ADESIVO	STICKER	AUFKLEBER	AUTOCOLLANT	ADHESIVO
2	46652	2	ADESIVO	STICKER	AUFKLEBER	AUTOCOLLANT	ADHESIVO
3	30417	2	ADESIVO	STICKER	AUFKLEBER	AUTOCOLLANT	ADHESIVO
4	30937	2	ADESIVO	STICKER	AUFKLEBER	AUTOCOLLANT	ADHESIVO
5	46756	2	ADESIVO	STICKER	AUFKLEBER	AUTOCOLLANT	ADHESIVO
6	34280	4	ADESIVO	STICKER	AUFKLEBER	AUTOCOLLANT	ADHESIVO
7	30351	4	ADESIVO	STICKER	AUFKLEBER	AUTOCOLLANT	ADHESIVO
8	46753	4					
9	39048	2	ADESIVO	STICKER	AUFKLEBER	AUTOCOLLANT	ADHESIVO
10	22130	2	ADESIVO	STICKER	AUFKLEBER	AUTOCOLLANT	ADHESIVO
11	39049	2	ADESIVO	STICKER	AUFKLEBER	AUTOCOLLANT	ADHESIVO
12	30388	1	ADESIVO "CE" Italia	STICKER "CE" Italy	AUFKLEBER	AUTOCOLLANT	ADHESIVO
13	46653	3	ADESIVO	STICKER	AUFKLEBER	AUTOCOLLANT	ADHESIVO
14	44413	4	ADESIVO	STICKER	AUFKLEBER	AUTOCOLLANT	ADHESIVO
15	30352	4	ADESIVO	STICKER	AUFKLEBER	AUTOCOLLANT	ADHESIVO
16	30741	4	ADESIVO	STICKER	AUFKLEBER	AUTOCOLLANT	ADHESIVO
17	46926	4					
18	46778	2	ADESIVO	STICKER	AUFKLEBER	AUTOCOLLANT	ADHESIVO
19	32804	1	ADESIVO	STICKER	AUFKLEBER	AUTOCOLLANT	ADHESIVO
20	45617	1	ADESIVO	STICKER	AUFKLEBER	AUTOCOLLANT	ADHESIVO
21	36985	1	ADESIVO	STICKER	AUFKLEBER	AUTOCOLLANT	ADHESIVO
22	41059	1	ADESIVO	STICKER	AUFKLEBER	AUTOCOLLANT	ADHESIVO
23	30951	1	ADESIVO	STICKER	AUFKLEBER	AUTOCOLLANT	ADHESIVO
24	38241	1	ADESIVO	STICKER	AUFKLEBER	AUTOCOLLANT	ADHESIVO
25	40302	1	ADESIVO	STICKER	AUFKLEBER	AUTOCOLLANT	ADHESIVO
26	37102	1	ADESIVO	STICKER	AUFKLEBER	AUTOCOLLANT	ADHESIVO
27	46682	1	ADESIVO	STICKER	AUFKLEBER	AUTOCOLLANT	ADHESIVO
28	46656	1	ADESIVO	STICKER	AUFKLEBER	AUTOCOLLANT	ADHESIVO
29	46655	1	ADESIVO	STICKER	AUFKLEBER	AUTOCOLLANT	ADHESIVO
30	46654	1	ADESIVO	STICKER	AUFKLEBER	AUTOCOLLANT	ADHESIVO
31	44419	1	ADESIVO	STICKER	AUFKLEBER	AUTOCOLLANT	ADHESIVO
32	44493	1	TARGA	RATING PLATE	SCHILD	PLAQUETTE	PLACA
33	30389	1	ADESIVO "CE" Italia	STICKER "CE" Italy	AUFKLEBER	AUTOCOLLANT	ADHESIVO
34	45618	1	ADESIVO	STICKER	AUFKLEBER	AUTOCOLLANT	ADHESIVO
35	23883	1	ADESIVO	STICKER	AUFKLEBER	AUTOCOLLANT	ADHESIVO

**TEREX®****RC35**

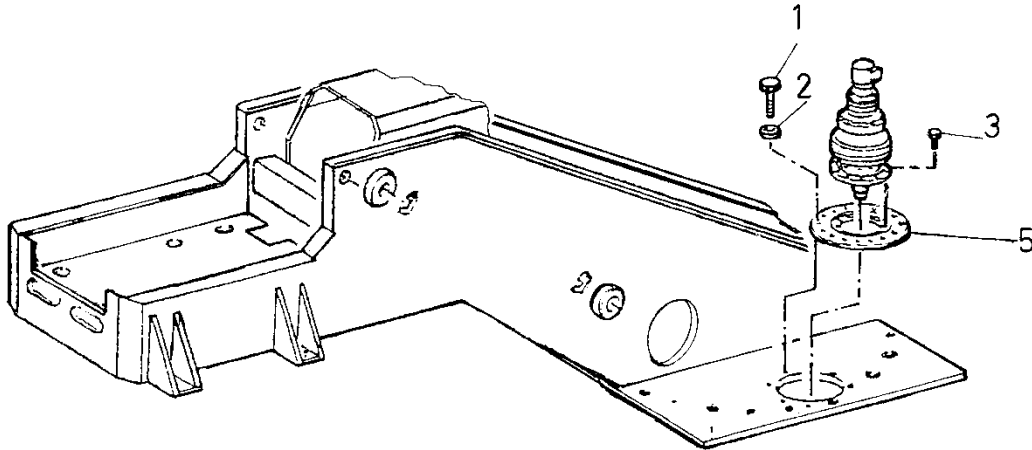
Tavola/Drawing R575 - Rev. 0

**PARTI DI RICAMBIO**Codice 38371  
Rev. 00 del 01/05/07Modello  
**A300-350-400-450-RC45**Descrizione  
**BLOCCO "EDI" SU TORRETTA (Codice 40664)****R575** Rev.0

Rif. Ref	Cod. P/N	Q.tà Q.ty	Descrizione	Description	Beschreibung	Description	Descricion
0	40664	1	BLOCCO	BLOCK	BLOCK	BLOC	BLOQUEO
2	04.0239.0497	6	ELETTROVALVOLA	SOLENOID VALVE	ELEKTROVENTIL	ELECTROVALVE	ELECTROVÁLVULA
3	04.0239.0496	6	SOLENOIDE	SOLENOID	SOLENOID	SOLENOIDE	SOLENOIDE
4	04.0239.0498	1	VALVOLA	VALVE	VENTIL	SOUPAPE	VÁLVULA
5	04.0239.0499	1	VITE	SCREW	SCHRAUBE	VIS	TORNILLO

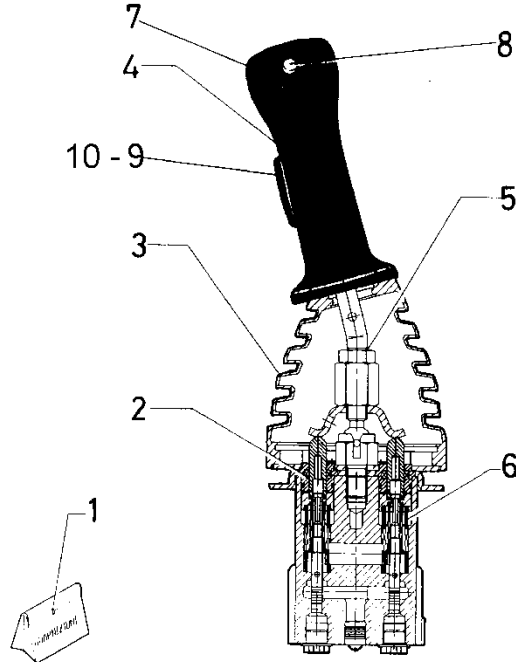
**TEREX®****RC35**

Tavola/Drawing R003 - Rev. 0

**PARTI DI RICAMBIO**Codice: 96371  
Rev 00 del 01/03/02

Modello <b>A350 A400 A450</b>		Descrizione: <b>MONTAGGIO RIDUTTORE ROTAZIONE SU TORRE</b>					<b>R003</b> Rev.0	
----------------------------------	--	---	--	--	--	--	-------------------	--

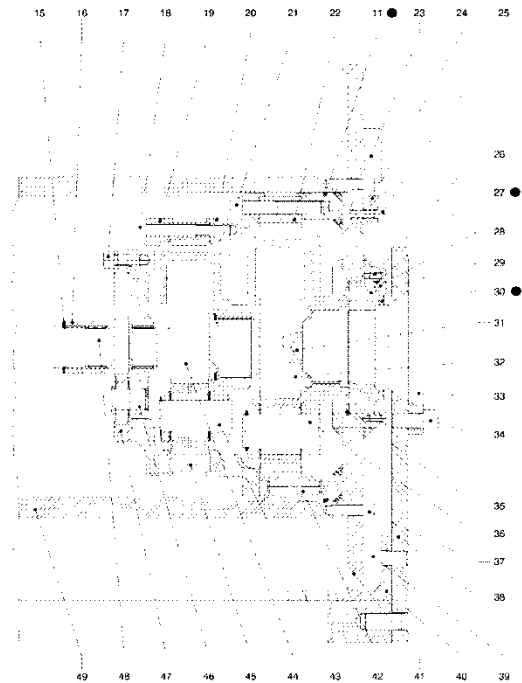
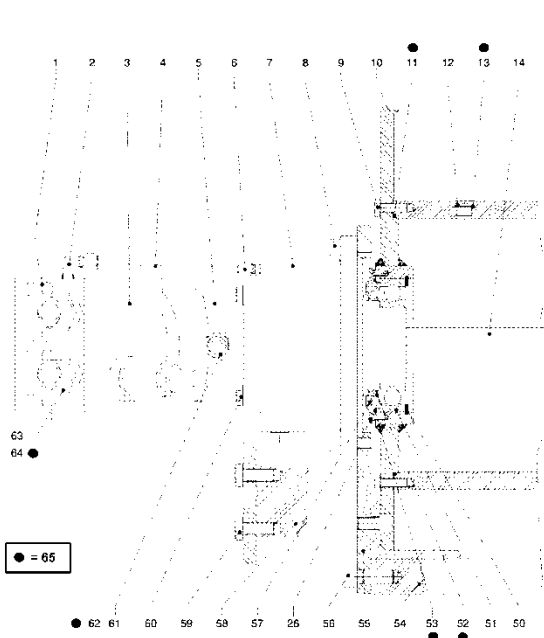
Rif. Ref	Cod. P/N	Q.tà Q.ty	Descrizione	Description	Beschreibung	Description	Descrpcion
1	01.0001.0508	24	VITE	SCREW	SCHRAUBE	VIS	TORNILLO
2	01.0034.0058	24	RONDELLA	WASHER	UNTERLEGSCHIEBE	RONDELLE	ARANDELA
3	01.0003.0353	11	VITE	SCREW	SCHRAUBE	VIS	TORNILLO
5	20194	1	FLANGIA	FLANGE	FLANSCH	FLASQUE	BRIDA

**TEREX®****RC35****Tavola/Drawing R242 - Rev. 2****PARTI DI RICAMBIO**Codice: 36371  
Rev. 00 del 01/03/02Modello  
**A350-400-450-600**Descrizione:  
**COMPONENTI MANIPOLATORE DX "HYDROCONTROL" COD.26732****R242** Rev.2

Rif. Ref	Cod. P/N	Q.tà Q.ty	Descrizione	Description	Beschreibung	Description	Descrpcion
0	04.0237.0161	1	MANIPOLATORE	JOYSTICK	HANDHABUNGSGERÄT	MANIPULATEUR	PALANCA DE MANDO
1	07.0516.0042	1	KIT GUARNIZIONI	GASKET KIT	DICHTUNGSATZ	KIT JOINTS	KIT JUNTAS
2	07.0516.0048	4	CURSORE	SLIDER	SCHIEBER	D'ETANCHEITE	CURSOR
3	07.0516.0044	1	SOFFIETTO	BELLOWS	FALTENBALG	VECTEUR GLISSANT	CURSOR
4	07.0516.0045	1	IMPUGNATURA	HANDLE	HALTEGRIF	SOUFFLET	FUELLE
5	07.0516.0046	1	ASTA	ROD	STANGE	POIGNEE	PUÑO
6	07.0516.0047	4	MOLLA	SPRING	FEDER	BARRE	BARRA
7	04.0237.0165	1	MICROINTERRUTTORE	MICROSWITCH	MIKROSCHALTER	RESSORT	MUELLE
8	04.0237.0166	1	PULSANTE	PUSHBUTTON	TASTE	MICRORUPTEUR	MICROINTERRUPTOR
9	04.0237.0167	1	MICROINTERRUTTORE	MICROSWITCH	MIKROSCHALTER	BOUTON-POUSSOIR	PULSADOR
10	04.0237.0170	1	PROTEZIONE	PROTECTION	SCHUTZVORRICHTUNG	MICRORUPTEUR	MICROINTERRUPTOR
						PROTECTION	PROTECCIÓN

## Tavola/Drawing R1060 - Rev. 0

	<b>PARTI DI RICAMBIO</b>	<b>SPARE PARTS</b>	<b>R1060</b> Rev.0
--	--------------------------	--------------------	--------------------



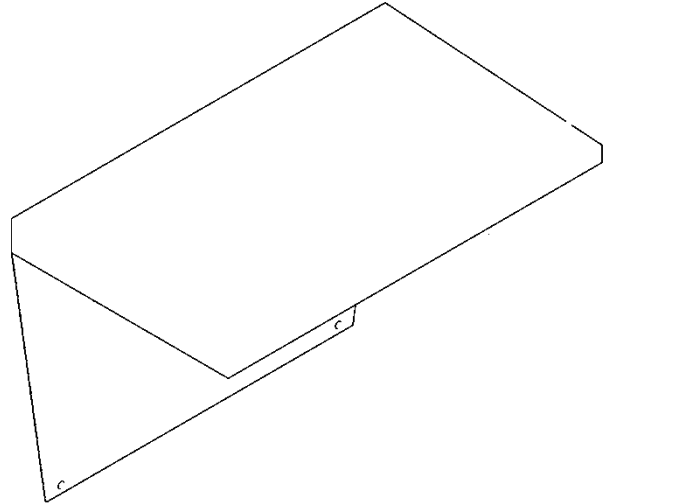
Descrizione  
**Argano TW4 (motore Rexroth)**

Description  
**Winch TW4 (Rexroth motor)**

Rif. Ref	Cod. P/N	Q.tà Q.ty	Descrizione	Description	Beschreibung	Description	Descripcion
14	07.0492.0177	1	ALBERO	SHAFT	WELLE	ARBRE	ÁRBOL
22	07.0492.0178	1	CORONA	SPROCKET	ZAHNKRANZ	COURONNE	CORONA
23	07.0492.0179	1	REDANCIA	THIMBLE	KAUSCHE	COSSE	GUARDACABO
29	07.0492.0180	1	CUSCINETTO	BEARING	LAGER	ROULEMENT	COJINETE
32	07.0492.0181	1	SOLARE	SUN GEAR	SONNENRAD	ENGRENAGE CENTRAL	ENGRANAJE CENTRAL
36	07.0492.0182	1	KIT	KIT	SATZ	KIT	KIT
46	07.0492.0183	1	KIT	KIT	SATZ	KIT	KIT
47	07.0492.0184	1	CORONA	SPROCKET	ZAHNKRANZ	COURONNE	CORONA
48	07.0492.0185	1	SOLARE	SUN GEAR	SONNENRAD	ENGRENAGE CENTRAL	ENGRANAJE CENTRAL
65	07.0492.0186	1	KIT GUARNIZIONI	GASKET KIT	DICHTUNGSATZ	KIT JOINTS D'ETANCHEITE	KIT JUNTAS

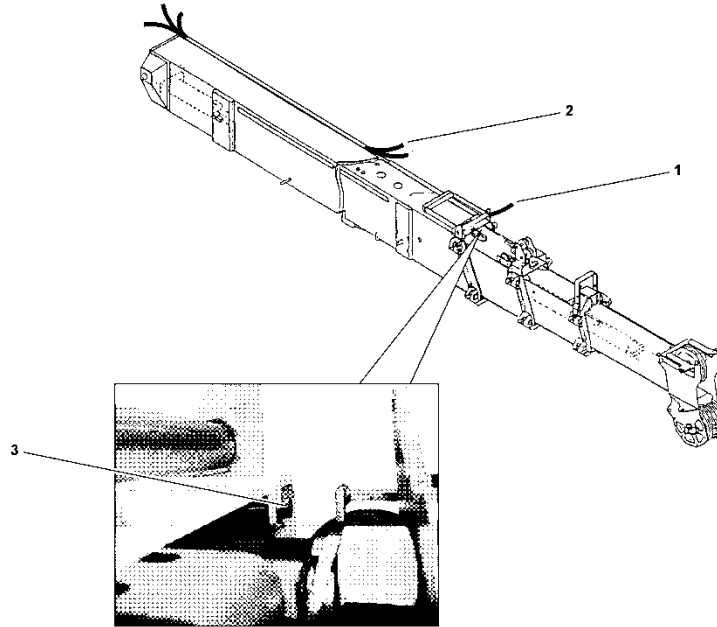
**TEREX®****RC35****Tavola/Drawing R1421 - Rev. 0**

<b>TEREX</b>	<b>PARTI DI RICAMBIO</b>	<b>SPARE PARTS</b>	<b>R1421 Rev.0</b>
--------------	--------------------------	--------------------	--------------------



<i>Descrizione:</i>	<b>Protezione cassetta elettrica</b>	<i>Description:</i>	<b>Electric box guard</b>
---------------------	--------------------------------------	---------------------	---------------------------

Rif. Ref	Cod. P/N	Q.tà Q.ty	Descrizione	Description	Beschreibung	Description	Descripción
1	46389	1	PROTEZIONE	PROTECTION	SCHUTZVORRICHTU NG	PROTECTION	PROTECCIÓN

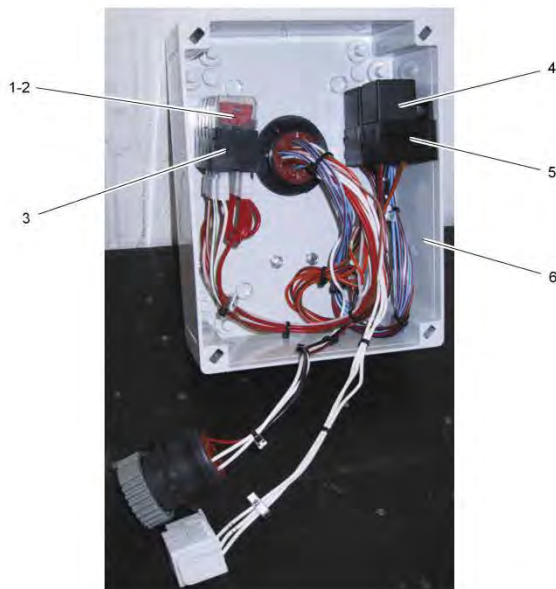
**TEREX®****RC35****Tavola/Drawing R787 - Rev. 0****TEREX | BENDINI****PARTI DI RICAMBIO****SPARE PARTS****R787** Rev.0
 Descrizione:  
**IMPIANTO ELETTRICO BRACCIO**

 Description:  
**BOOM ELECTRIC SYSTEM**

Rif. Ref	Cod. P/N	Q.tà Q.ty	Descrizione	Description	Beschreibung	Description	Descripcion
1	41675	1	CABLAGGIO	WIRING	VERKABELUNG	CABLAGE	CABLAJE
2	42212	1	CAVO	CABLE	KABEL	CABLE	CABLE
3	08.0564.0117	1	SENSORE	SENSOR	SENSOR	DETECTEUR	SENSOR

**TEREX®****RC35**

Tavola/Drawing R966 - Rev. 0

**PARTI DI RICAMBIO****SPARE PARTS****R966 Rev.0**

Descrizione:

**Scatola elettrica su telaio**

Description:

**Electric box on frame**

Rif. Ref	Cod. P/N	Q.tà Q.ty	Descrizione	Description	Beschreibung	Description	Descripcion
3	08.0568.0113	2	PORTA FUSIB.LAMELLARE F17048	BLADE TYPE FUSEHOLDER			
4	08.0571.0734	2	RELAYS	RELAYS	RELAIS	RELAIS	RELÉS
5	08.0571.0735	2	PORTA RELAIS	RELAY CARRIER	RELAISAUFNAHME	PORTE-RELAIS	PORTARELÉ
6	46554	1	CABLAGGIO	WIRING	VERKABELUNG	CABLAGE	CABLAJE

CLICK HERE TO **DOWNLOAD** THE COMPLETE MANUAL

- Thank you very much for reading the preview of the manual.
- You can download the complete manual from: [www.heydownloads.com](http://www.heydownloads.com) by clicking the link below



- Please note: If there is no response to CLICKING the link, please download this PDF first and then click on it.

CLICK HERE TO **DOWNLOAD** THE COMPLETE MANUAL