

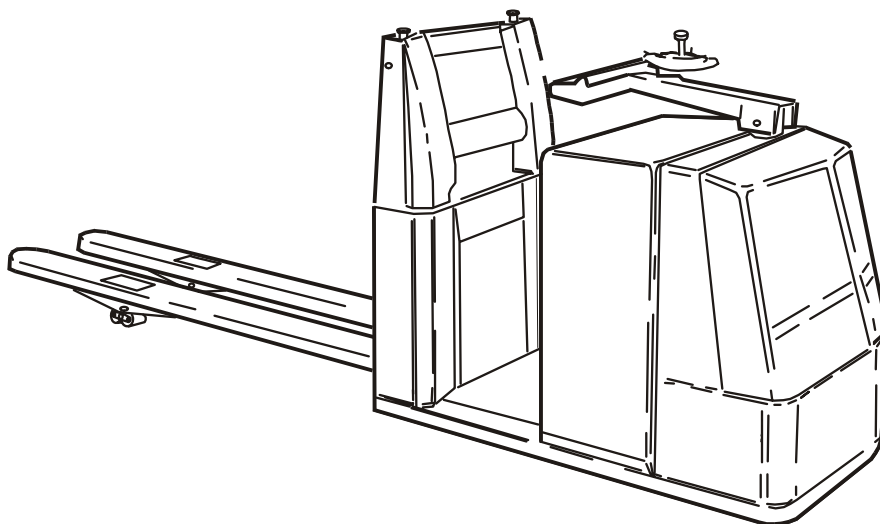
TOYOTA

Order Picking Truck LOP20

Valid for machine number: 701490 -

Only valid for machine number:

--	--	--	--	--	--	--	--



Spare Parts Catalogue

Ordering number216684

Date2004-03-01/ITS

CLICK HERE TO **DOWNLOAD** THE COMPLETE MANUAL

- Thank you very much for reading the preview of the manual.
- You can download the complete manual from: www.heydownloads.com by clicking the link below



- Please note: If there is no response to CLICKING the link, please download this PDF first and then click on it.

CLICK HERE TO **DOWNLOAD** THE COMPLETE MANUAL

9000 Options/attachments

Tillbehör/extrautrustning; Zubehör/Zusatzausrüstung; Equipement supplémentaire/Options

9130-00038 Working cage

Arbetskorg; Arbeitskorb/-bühne; Nacelles;

9380-00003 Charger attachment

Laddartillsats; Zusatzladegerät; Chargeur supplémentaire;

9420-00016 Truck log device, code locking device

Truck log, EV1

Truck logg utrustn., kodlås; Truck Log System, Codesperre; Système Optigest, verrouillage (blo-cage) code;

9500-00038 Other extra equipment

Extra utrustning övrigt; Zusatzausrüstung Sonstiges; Autre équipement supplémentaire;

9500-00062 Other extra equipment

Load support

Extra utrustning övrigt; Zusatzausrüstung Sonstiges; Autre équipement supplémentaire;

9500-00093 Other extra equipment

Extra utrustning övrigt; Zusatzausrüstung Sonstiges; Autre équipement supplémentaire;

9500-00229 Other extra equipment

Writing table

Extra utrustning övrigt; Zusatzausrüstung Sonstiges; Autre équipement supplémentaire;

9500-00238 Other extra equipment

Writing table

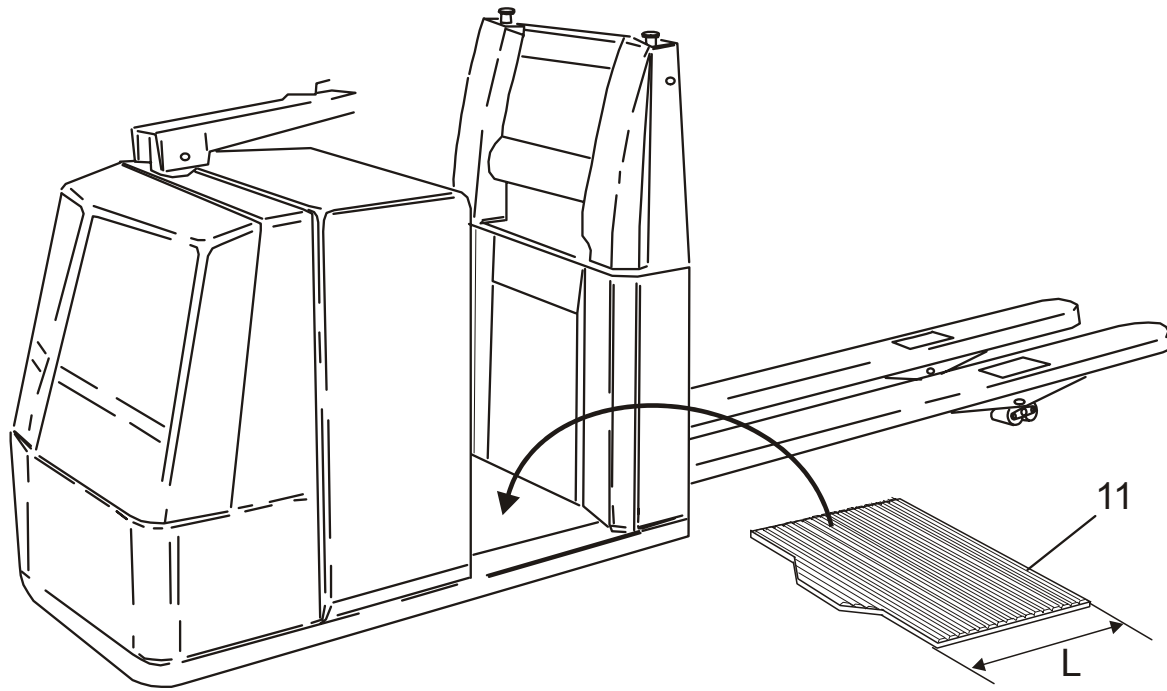
Extra utrustning övrigt; Zusatzausrüstung Sonstiges; Autre équipement supplémentaire;

9550-00003 Battery changing equipment

Batteribytesanordning; Batteriewechselvorrichtung; Equipement de chargement batterie;

0670-00054

P0016546



0670-00054 Wall/floor covering

[2004-02-16]

Vägg-/golvlädsel; Innenverkleidung Wand/Boden; Revêtement intérieur, tapis;

			345 LOP20	701490 -
Pos	Description	Pcs	Part No	Note
11	Carpet(Rubber) Matta(Gummi); Teppisch(Gummi); Tapis(Gomme)	1	208369-001	L = 405 mm
11	Carpet(Rubber) Matta(Gummi); Teppisch(Gummi); Tapis(Gomme)	1	208369-002	L = 475 mm
11	Carpet(Rubber) Matta(Gummi); Teppisch(Gummi); Tapis(Gomme)	1	208369-003	L = 545 mm

3540-00075 Support/castor wheels

[2004-02-04]

Stöd-/länkhjul; Stützräder/Gelenkrollen; Roues stabilisatrices/pivotantes;

			345 LOP20	701490 -
Pos	Description	Pcs	Part No	Note
01	Castor wheel comp Länkhjul kompl; Stutzrad Kompl; Galet support	1	212030	
11	Washer Bricka; Scheibe; Rondelle	2	201253	
12	Locking ring Spärring; Schliessring; Circlip	1	171214	
13	Screw Skruv; Schraube; Vis	1	171196	
14	Axle Axel; Achse; Axe	1	201251	
15	Washer Bricka; Scheibe; Rondelle	2	171210	
16	Nut Mutter; Mutter; Ecrou	2	171206	
17	Bearing Lager; Lager; Roulement	1	171189	
18	Bearing Lager; Lager; Roulement	1	171190	
19	Packing Packning; Packung; Étanchage	1	201252	
20	Screw Skruv; Schraube; Vis	1	171220	
21	Bearing Lager; Lager; Roulement	1	171191	
22	Washer Bricka; Scheibe; Rondelle	1	171222	
23	Washer Bricka; Scheibe; Rondelle	4	171199	
24	Screw Skruv; Schraube; Vis	1	171197	
25	Arm Arm; Arm; Bras	2	212029	
26	Distance piece Distans; Distanz; Distance	1	212028	
27	Screw Skruv; Schraube; Vis	1	212027	
29	Wheel fork Hjulgaffel; Radgabel; Fourche de roue	1	201218	
30	Bracket Fäste; Halterung; Support	1	201217	(Axle) (Axel); (Achse); (Axe)
31	Locking ring Spärring; Schliessring; Circlip	2	171216	
32	Axle Axel; Achse; Axe	1	201216	
33	Locking ring Spärring; Schliessring; Circlip	2	171213	
34	Plate Plåt; Platte; Plaque	1	201215	
35	Screw Skruv; Schraube; Vis	1	171221	
36	Protection Skydd; Schutz; Protègee	2	171208	
37	Distance piece Distans; Distanz; Distance	2	201256	
38	Bearing Lager; Lager; Roulement	2	201255	
39	Wheel Hjul; Rad; Roue	1	201254	
40	Wheel complete Hjul komplett; Rad komplett; Roue complete	1	210545	
41	Washer Bricka; Scheibe; Rondelle	4	126723-006	

CLICK HERE TO **DOWNLOAD** THE COMPLETE MANUAL

- Thank you very much for reading the preview of the manual.
- You can download the complete manual from: www.heydownloads.com by clicking the link below



- Please note: If there is no response to CLICKING the link, please download this PDF first and then click on it.

CLICK HERE TO **DOWNLOAD** THE COMPLETE MANUAL

4120-00017 Steering column/gear

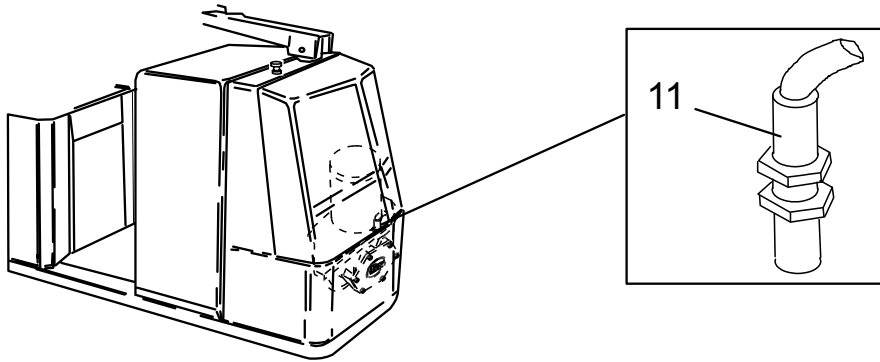
[2004-02-04]

Styrrör/-axel, styrväxel; Lenksäule, Lenkgetriebe; Colonne de direction et pignon;

Steering arm with servo; Manöverarmsstyrning med servo; Steuerarm mit servo; Bras de manoeuvre, servo			345 LOP20	701490 -
Pos	Description	Pcs	Part No	Note
11	Locking pin Spännstift; Spannstift; Goupille	1	29914	
12	Axle Axel; Achse; Axe	1	138444	
13	Spring Fjäder; Feder; Ressort	1	152630	
14	Bush Bussning; Bague; Bague	1	142834	
15	Steering pipe Styrrör; Steuerrohr; Tube de direction	1	166258	
16	Bracket Fäste; Halterung; Support	1	166319	
17	Bracket Fäste; Halterung; Support	2	166131	
18	Screw Skruv; Schraube; Vis	2	27719	
19	Bracket Fäste; Halterung; Support	1	147536	
20	Lever Spak; Hebel; Levier	1	140808-001	
21	Bracket Fäste; Halterung; Support	1	147571	
22	Washer Bricka; Scheibe; Rondelle	3	20404	
23	Screw Skruv; Schraube; Vis	1	21935	
24	Bush Bussning; Bague; Bague	2	140177	
25	Bracket Fäste; Halterung; Support	1	160830	
26	Locking ring Spärring; Schliessring; Circlip	1	20019	
27	Locking ring Spärring; Schliessring; Circlip	1	20642	
28	Bearing Lager; Lager; Roulement	2	166287	
29	Buffer Buffert; Puffer; Atténateur	2	137162-031	
30	Locking pin Spännstift; Spannstift; Goupille	1	20189	
31	Axle Axel; Achse; Axe	1	166137	
32	Key Kil; Keil; Clavette	1	26547	
33	Gear wheel Kuggjul; Zahnrad; Roue dentée	1	164720	
34	Washer Bricka; Scheibe; Rondelle	1	164724	
35	Ball bearing Kullager; Kugellager; Roulement a billes	2	20906	
36	Locking ring Spärring; Schliessring; Circlip	1	20509	
37	Ball bearing Kullager; Kugellager; Roulement a billes	2	23681	
38	Locking ring Spärring; Schliessring; Circlip	1	21157	
39	Washer Bricka; Scheibe; Rondelle	1	164723	
40	Locking ring Spärring; Schliessring; Circlip	1	22122	

4350-00003

P0009917

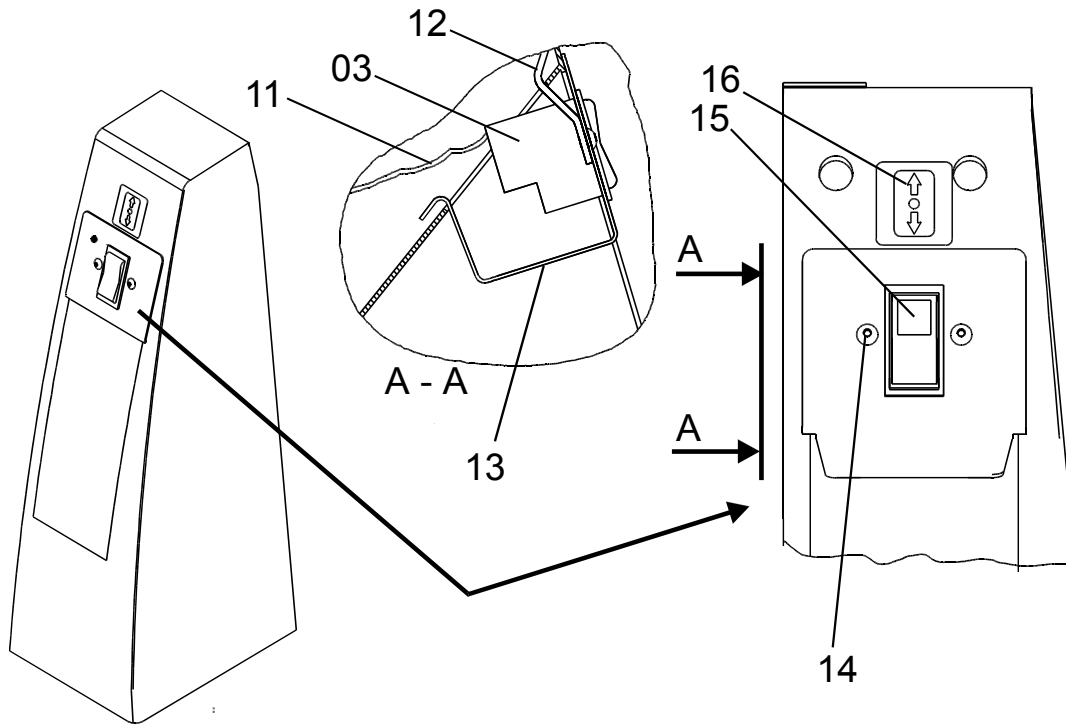


4350-00003 Steering angle sensor

[2004-02-06]

Styrvinkelgivare; Lenkwinkelgeber; Capteur d'angle de direction;

			345 LOP20	701490 -
Pos	Description	Pcs	Part No	Note
11	Sensing device Induktivgivare; Fühler; Emetteur	2	143170-040	



5310-00011 Start/stop switch

[2004-02-16]

Start/stopströmställare; Schalter Fahren/Anhalten; Interrupteur (coupe-circuit) démarrage/arrêt;

Drive forward - rearward; Fram back - körning; Fahrt vorder - rückwärt; Marche avant - renverser			345 LOP20	701490 -
Pos	Description	Pcs	Part No	Note
03	Switch(Complete) Brytare(Komplett); Schalter(Komplett); Rupteur(Comple)	1	132573	
11	Wiring harness Kablage; Kabelsatz; Câblage	1	146648	
12	Bracket Fäste; Halterung; Support	1	146579	
13	Bracket Fäste; Halterung; Support	1	146578	
14	Screw Skruv; Schraube; Vis	2	29530	
15	Symbol plate Symbolplatta; Zeichenplatte; Plaque de symbole	1	132575-004	
16	Sign Skylt; Schild; Vignette	1	71573	

5390-00177 Driving function harnesses/fuse

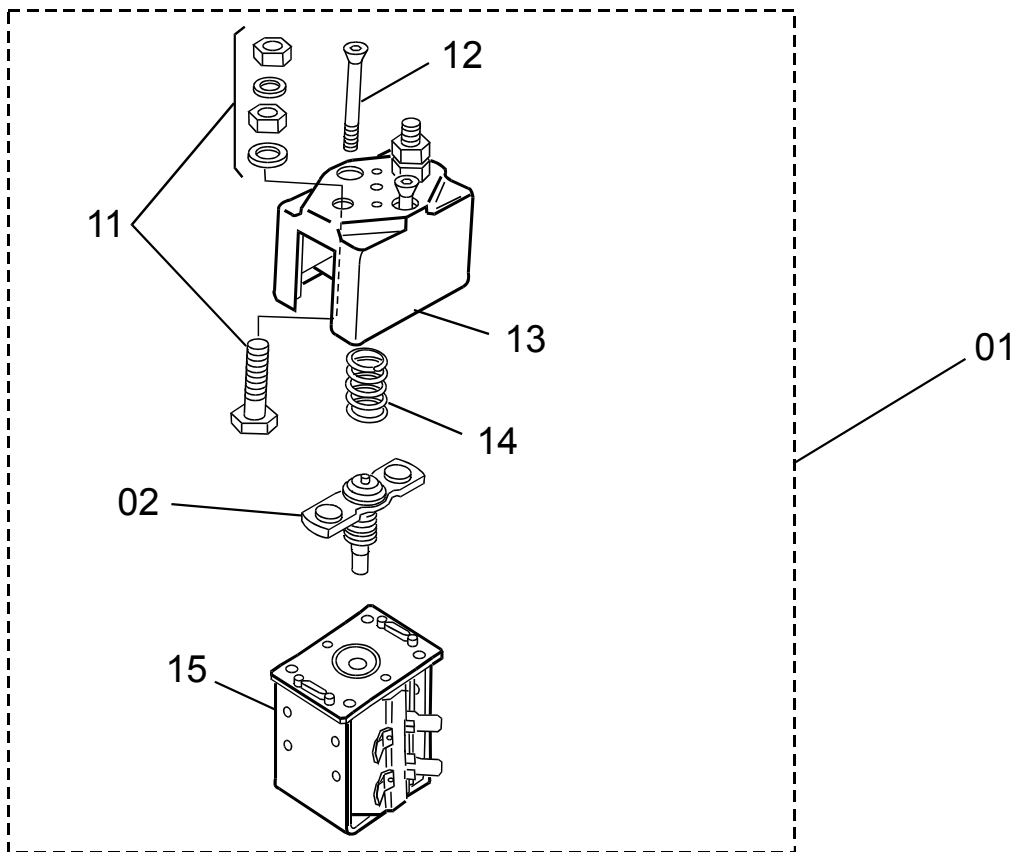
[2004-02-06]

Åkfunktionkablage/-säkring; Verkabelung, Sicherung Fahrfunktion; Câblage/fusible fonction de déplacement;

Steering wheel system; Rattstyrning; Lenkrad steuerung; Volant de direction		345 LOP20	701490 -	
Pos	Description	Pcs	Part No	Note
11	Wiring harness Kablage; Kabelsatz; Câblage	1	156122	
12	Screw Skruv; Schraube; Vis	4	29481	
13	Clamp Klamma; Rohrschelle; Collier	4	20942	
14	Bracket Fäste; Halterung; Support	4	129399	
15	Wiring harness Kablage; Kabelsatz; Câblage	1	180528	Main Huvud; Haupt; Principal
17	Wiring harness Kablage; Kabelsatz; Câblage	1	156542	Driver lift Förarlyft; Aufheben Führer; Radeau de soulèvement, conducteur
18	Wiring harness Kablage; Kabelsatz; Câblage	1	156578	
19	Wiring harness Kablage; Kabelsatz; Câblage	1	156641	
20	Wiring harness Kablage; Kabelsatz; Câblage	2	156640	
21	Clamp Klamma; Rohrschelle; Collier	3	20942	
22	Fuse(10A) Säkring; Sicherung; Fusible	1	122308-100	
23	Fuse(20A) Säkring; Sicherung; Fusible	1	122308-200	
24	Fuse holder Säkringshållare; Sicherungshalter; Porte-fusibles	2	135421	
25	Rivet Nit; Niet; Rivet	1	28959	
26	Bracket Fäste; Halterung; Support	1	135422	
27	Wiring harness Kablage; Kabelsatz; Câblage	1	156121	
29	Plate Plåt; Platte; Plaque	1	166316	
30	Screw Skruv; Schraube; Vis	2	28545	
31	Washer Bricka; Scheibe; Rondelle	6	20375	
32	Screw Skruv; Schraube; Vis	2	20333	
33	Clamp(Rubber) Klamma(Gummi); Rohrschelle(Gummi); Collier(Gomme)	1	29728	

5610-00007

P0006289



5610-00007 Pump contactor

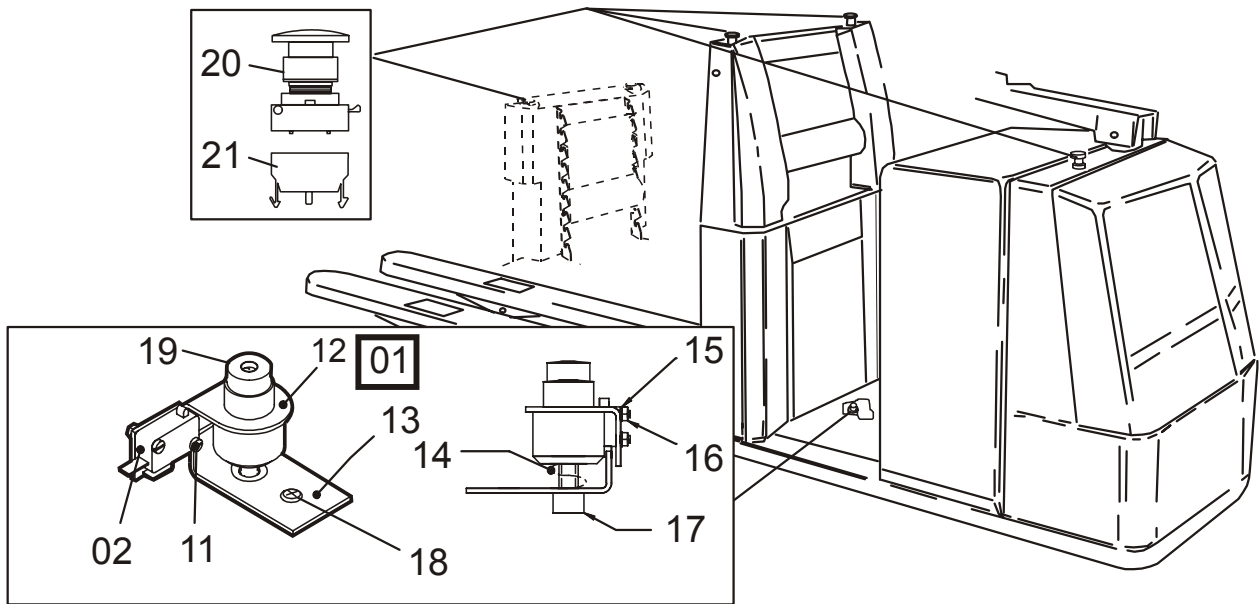
[2004-02-09]

Pumpkontaktor; Pumpenmotorkontakt; Contacteur (moteur) de pompe;

Pos	Description	Pcs	Part No	Note
01	Contacteur Kontakt; Kontakt; Contacteur	1	154548	
02	Contact Kontakt; Kontakt; Contact	1	154553	
11	Fixed contact(Complete) Fast kontakt(Komplett); Fester Kontakt(Komplett); Contact fixé(Complett)	2	154551	
12	Screw Skruv; Schraube; Vis	2	154549	
13	Housing Kåpa; Haus; Chape	1	154550	
14	Spring Fjäder; Feder; Ressort	1	154552	
15	Magnetic coil Magnetspole; Magnetspule; Bobine électrique	1	154554	

5830-00029

P0009916



5830-00029 Safety probes/sensors

[2004-02-09]

S akerhets-givare/-sensor; Sicherheitsgeber/-sensor; Capteurs de s curit ;

Pos	Description	Pcs	Part No	Note
		345	LOP20	701490 -
01	Switch(Complete) Brytare(Komplett); Schalter(Komplett); Rupteur(Complet)	1	165859-001	
01	Switch(Cold stores) Brytare(Fryshus); Schalter(Gefrieranlage); Rupteur(Chambre frigorifique)	1	165859-002	
02	Switch Brytare; Schalter; Rupteur	1	143171	
02	Switch(Cold stores) Brytare(Fryshus); Schalter(Gefrieranlage); Rupteur(Chambre frigorifique)	1	148039	
11	Screw Skruv; Schraube; Vis	2	21438	
12	Pedal Pedal; Pedal; P�dale	1	146813	
13	Plate Pl�t; Platte; Plaque	1	146811	
14	Spring Fj�der; Feder; Ressort	1	21411	
15	Washer Bricka; Scheibe; Rondelle	2	22417	
16	Nut Mutter; Mutter; Ecrou	2	28972	
17	Screw Skruv; Schraube; Vis	2	28343	
18	Screw Skruv; Schraube; Vis	1	133554-004	
19	Ring Ring; Ring; Bague	1	165784	
20	Push-button(Red) Tryckknapp(R�d); Druckknopf(Rot); Bouton(Rouge)	3	155567	
21	Contact device Kontaktblock; Kontakteinheit; Unite de contact	3	155568	

CLICK HERE TO **DOWNLOAD** THE COMPLETE MANUAL

- Thank you very much for reading the preview of the manual.
- You can download the complete manual from: www.heydownloads.com by clicking the link below



- Please note: If there is no response to CLICKING the link, please download this PDF first and then click on it.

CLICK HERE TO **DOWNLOAD** THE COMPLETE MANUAL