

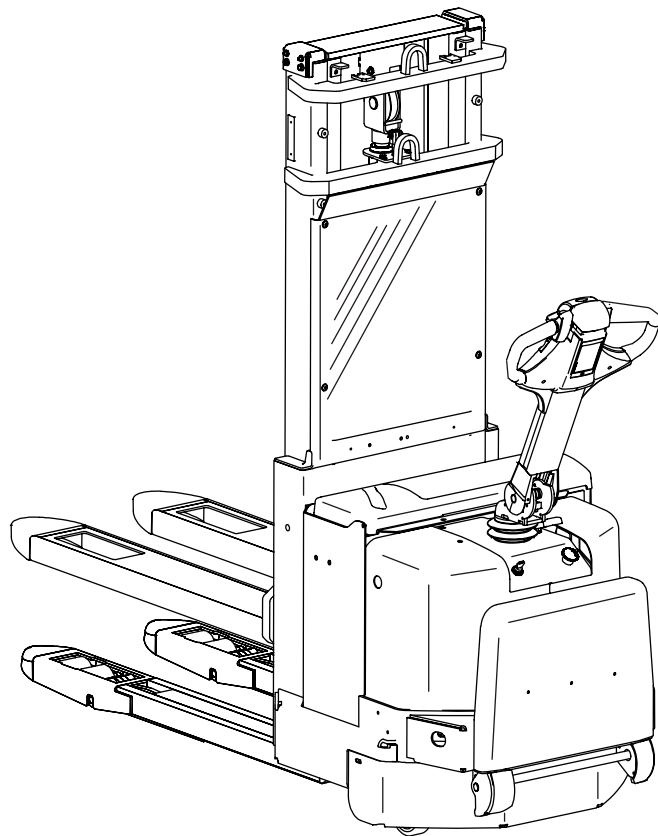
TOYOTA

Powered Pallet Stacker 7SM16D

Valid for machine number: 970566 -

Only valid for machine number:

--	--	--	--	--	--	--	--



Spare Parts Catalogue

Ordering number244849

Date2007-01-04/ITS

CLICK HERE TO **DOWNLOAD** THE COMPLETE MANUAL

- Thank you very much for reading the preview of the manual.
- You can download the complete manual from: www.heydownloads.com by clicking the link below



- Please note: If there is no response to CLICKING the link, please download this PDF first and then click on it.

CLICK HERE TO **DOWNLOAD** THE COMPLETE MANUAL

Pos	Description	Pcs	Part No	Note
18	Screw Skruv; Schraube; Vis	2	20031	
19	Washer Bricka; Scheibe; Rondelle	2	126723-003	
20	Axle for torsion tube Axel för vridrör; Achse für Drehrohr; Axe du levier de tringle	2	216587	
21	Greasing nipple Smörjnippel; Smiernippel; Graisseur	2	27662	
22	Bush Bussning; Bague; Bague	4	212045-002	
23	Torsion tube compl Vridrör kompl; Drehrohr Kompl; Levier de tringle compl	2	218321	
24	Axle Axel; Achse; Axe	2	229733	
25	Washer Bricka; Scheibe; Rondelle	2	126723-003	
26	Screw Skruv; Schraube; Vis	2	20031	
27	Push rod compl(L = 820 mm) Tryckstång kompl; Druckstange Kompl; Tringle compl	2	218323-001	
27	Push rod compl(L = 970 mm) Tryckstång kompl; Druckstange Kompl; Tringle compl	2	218323-002	
27	Push rod compl(L = 920 mm) Tryckstång kompl; Druckstange Kompl; Tringle compl	2	218323-003	
27	Push rod compl(L = 1070 mm) Tryckstång kompl; Druckstange Kompl; Tringle compl	2	218323-004	
27	Push rod compl(L = 720 mm) Tryckstång kompl; Druckstange Kompl; Tringle compl	2	218323-005	
27	Push rod compl(L = 1094 mm) Tryckstång kompl; Druckstange Kompl; Tringle compl	2	218323-006	
27	Push rod compl(L = 770 mm) Tryckstång kompl; Druckstange Kompl; Tringle compl	2	218323-007	
27	Push rod compl(L = 1120mm) Tryckstång kompl; Druckstange Kompl; Tringle compl	2	218323-008	
27	Push rod compl(L = 1120mm) Tryckstång kompl; Druckstange Kompl; Tringle compl	2	218323-009	
27	Push rod compl(L = 1220mm) Tryckstång kompl; Druckstange Kompl; Tringle compl	2	218323-010	
27	Push rod compl(L = 695 mm) Tryckstång kompl; Druckstange Kompl; Tringle compl	2	218323-011	
27	Push rod compl(L = 1420 mm) Tryckstång kompl; Druckstange Kompl; Tringle compl	2	218323-012	
27	Push rod compl(L = 945 mm) Tryckstång kompl; Druckstange Kompl; Tringle compl	2	218323-013	
27	Push rod compl(L = 664 mm) Tryckstång kompl; Druckstange Kompl; Tringle compl	2	218323-014	
27	Push rod compl(L = 1020 mm) Tryckstång kompl; Druckstange Kompl; Tringle compl	2	218323-015	
27	Push rod compl(L = 905 mm) Tryckstång kompl; Druckstange Kompl; Tringle compl	2	218323-016	
27	Push rod compl(L = 564 mm) Tryckstång kompl; Druckstange Kompl; Tringle compl	2	218323-017	
27	Push rod compl(L = 1320 mm) Tryckstång kompl; Druckstange Kompl; Tringle compl	2	218323-018	
28	Bush Bussning; Bague; Bague	4	212045-002	
29	Greasing nipple Smörjnippel; Smiernippel; Graisseur	2	27662	

0560-00119 Platform incl. fixing points

[2006-04-10]

Åkplattform med infästning; Fahrerplattform mit Befestigung; Plateforme et fixations;

			702 7 SM16D	704423 -
Pos	Description	Pcs	Part No	Note
11	Nut Mutter; Mutter; Erou	1	21123	
12	Cup spring Tallriksfjäder; Tellerfeder; Ressort de disque	29	23986	
13	Screw Skruv; Schraube; Vis	1	26795	
14	Nut Mutter; Mutter; Erou	1	21123	
15	Cup spring Tallriksfjäder; Tellerfeder; Ressort de disque	27	23986	
16	Screw Skruv; Schraube; Vis	1	26795	
17	Screw Skruv; Schraube; Vis	2	26618	
18	Consol Konsol; Konsole; Console	1	182155	
19	Nut Mutter; Mutter; Erou	2	27129	
20	Sleeve Hylsa; Hülse; Douille	2	179669	
21	Screw Skruv; Schraube; Vis	2	21322	
22	Axle Axel; Achse; Axe	1	153555	
23	Locking pin Spännstift; Spannstift; Goupille	1	28438	
24	Bush Bussning; Bague; Bague	2	140178	
25	Nut Mutter; Mutter; Erou	2	20130	
26	Gas suspension(800 Newton) Gasfjäder; Gasfederung; Suspension à gaz	1	122314-088	
27	Platform(Complete) Plattform(Komplett); Plattform(Komplett); Plate-forme(Complet)	1	181536	Complete Komplett; Komplett; Complet
28	Carpet Matta; Teppisch; Tapis	1	181534	
29	Platform Plattform; Plattform; Plate-forme	1	181535	
30	Buffer Buffert; Puffer; Atténateur	1	226835	

1760-00105 Electric drive motor

[2007-01-03]

Elektrisk åkmotor; Elektro-Fahrmotor; Moteur de traction électrique;

			702 7 SM16D	704423 -
Pos	Description	Pcs	Part No	Note
11	Motor(Complete) Motor(Komplett); Motor(Komplett); Moteur(Complet)	1	214999	
12	Carbon brush Kolborste; Kohlebürste; Charbon	4	161611	
13	Cable Kabel; Kabel; Câble	2	27899	
14	Screw Skruv; Schraube; Vis	6	20224	
15	Washer Bricka; Scheibe; Rondelle	6	21351	
16	Cable Kabel; Kabel; Câble	1	216025	
17	Cable Kabel; Kabel; Câble	1	175312	
18	Locking ring Spårring; Schliessring; Circlip	1	20923	
19	Locking ring Spårring; Schliessring; Circlip	1	29515	
20	Washer Bricka; Scheibe; Rondelle	1	29516	
21	Ball bearing Kullager; Kugellager; Roulement a billes	1	26102	
22	Sealing Tätning; Dichtung; Joint	1	28884	
23	End shield Lagersköld; Lagerschild; Bouclier	1	139172	
24	Stator Stator; Ständer; Stator	1	216024	
25	Plug Propp; Pfropfen; Bouchon	4	148206	
26	Rotor Rotor; Rotor; Rotor	1	216028	
27	Key Kil; Keil; Clavette	1	27900	
28	Brush bridge Borstbrygga; Bürstenbrücke; Support de porte balais	1	216019	
29	Locking ring Spårring; Schliessring; Circlip	1	22122	
30	Bearing Lager; Lager; Roulement	1	28560	
31	Locking ring Spårring; Schliessring; Circlip	1	27542	
32	End shield Lagersköld; Lagerschild; Bouclier	1	175309	
33	Washer Bricka; Scheibe; Rondelle	8	21351	
34	Screw Skruv; Schraube; Vis	8	20224	
35	Washer Bricka; Scheibe; Rondelle	1	29517	
36	Screw Skruv; Schraube; Vis	4	175320	
37	Screw Skruv; Schraube; Vis	4	21272	
38	Washer Bricka; Scheibe; Rondelle	4	20236	
39	Washer Bricka; Scheibe; Rondelle	4	21307	
40	O-ring O-ring; O-ring; Joint torique	1	20278	

3550-00366 Fork/support arm wheels

[2005-11-10]

Gaffel-/stödbenshjul; Gabel-/Stützarmrollen; Roues bras-support;

			702 7 SM16D	922602 -
Pos	Description	Pcs	Part No	Note
11	Locking pin Spännstift; Spannstift; Goupille	2	21091	
12	Axle Axel; Achse; Axe	2	216585	
13	Wheel fork(Complete) Hjulgaffel(Komplett); Radgabel(Komplett); Fourche de roue(Complet)	2	217753	
14	Greasing nipple Smörjnippel; Smiernippel; Graisseur	2	22410	
15	Locking pin Spännstift; Spannstift; Goupille	2	21091	
16	Axle Axel; Achse; Axe	2	216586	
17	Bush Bussning; Bague; Bague	2	212045-001	
19	Screw Skruv; Schraube; Vis	4	150132	
20	Greasing nipple Smörjnippel; Smiernippel; Graisseur	4	22410	
21	Bush Bussning; Bague; Bague	4	212046-002	
22	Link Länk; Gelenk; Bras	4	213620	
23	Wheel complete Hjul komplett; Rad komplett; Roue complete	4	220212	Bogiewheel Boggiehjul; Boggirad; Roue bogie
24	Bush Bussning; Bague; Bague	4	212046-002	
25	Single wheel(Complete) Singelhjul(Komplett); Einzelrad(Komplett); Roue simple(Complet)	2	215181	
26	Axle Axel; Achse; Axe	2	154115	
27	Locking ring Spärring; Schliessring; Circlip	2	24000	

4180-00019 Steering bearings, radial bearing

[2006-04-10]

Styrlagring/-krans; Führungslagerung, Lenkkranz; Paliers de direction, paliers radials;

			702 7 SM16D	437050 -
Pos	Description	Pcs	Part No	Note
11	Screw Skruv; Schraube; Vis	2	20651	
12	Screw Skruv; Schraube; Vis	8	20532	
13	Washer Bricka; Scheibe; Rondelle	8	20375	
14	Sealing Tätning; Dichtung; Joint	1	28070	
15	Steering bearing Styrlager; Steuerlager; Roulement de commande	1	180189	
16	Screw Skruv; Schraube; Vis	4	27216	
17	Nut Mutter; Mutter; Ecrou	4	20016	

5590-00185 Work function harnesses/fuse

[2006-11-02]

Arbeitsfunktionskablage/-säkring; Steuerstromverkabelung/-sicherung; Câblage/fusible fonction de travail;

			702 7 SM16D	723981 -
Pos	Description	Pcs	Part No	Note
11	Wiring harness Kablage; Kabelsatz; Câblage	1	169083	
12	Wiring harness(Main) Kablage(Huvud); Kabelsatz(Haubt); Câblage(Principal)	1	237060	
12	Wiring harness(Main) Kablage(Huvud); Kabelsatz(Haubt); Câblage(Principal)	1	237060	
13	Bracket Fäste; Halterung; Support	1	135422	
14	Rivet Nit; Niet; Rivet	1	28959	
15	Fuse(7,5A) Säkring; Sicherung; Fusible	1	122308-075	
16	Fuse(7,5A) Säkring; Sicherung; Fusible	1	122308-075	
17	Fuse holder Säkringshållare; Sicherungshalter; Porte-fusibles	1	135421	
18	Cable(3) Kabel; Kabel; Câble	1	172441	
19	Cable Kabel; Kabel; Câble	1	172424	
20	Cable(10) Kabel; Kabel; Câble	1	172429	
22	Wiring harness Kablage; Kabelsatz; Câblage	1	218336	
23	Fuse(130 A) Säkring; Sicherung; Fusible	1	218622-130	
24	Nut Mutter; Mutter; Ecrou	5	20016	
25	Fuse(130 A) Säkring; Sicherung; Fusible	1	218622-130	
26	Cable Kabel; Kabel; Câble	1	175312	
28	Cable Kabel; Kabel; Câble	1	175313	
29	Screw Skruv; Schraube; Vis	6	27500	
30	Terminal board Kopplingsplint; Schaltplint; Tableau de connections	3	173261	
31	Resistance(PTC) Motstånd; Widerstand; Résistance	1	169142-005	

7120-00466 Main lift chain system

[2006-11-08]

Huvudlyftkedjesystem; Haupthubkettensystem; Système de chaîne de levage mât principal;

			702 7 SM16D	963650 -
Pos	Description	Pcs	Part No	Note
11	Chain wheel Kedjehjul; Kettenrad; Roue de chaîne	1	236150	
12	Chain yoke Kedjeok; Kettenjoch; Manchon porte chaîne	1	237907	
13	Axle Axel; Achse; Axe	1	237737	
14	Screw Skruv; Schraube; Vis	2	22059	
15	Screw Skruv; Schraube; Vis	2	22243	
16	Nut Mutter; Mutter; Ecrou	2	20148	
17	Chain complete Kedja komplett; Ketten komplett ; Chaîne complete	1	144716-002	L = 1200 mm
17	Chain complete Kedja komplett; Ketten komplett ; Chaîne complete	1	144716-009	L = 1124
17	Chain complete Kedja komplett; Ketten komplett ; Chaîne complete	1	144716-014	L = 1314 mm
18	Chain bolt Kedjebult; Kettenbolzen; Tourillon de chaîne	1	144713	
19	Washer Bricka; Scheibe; Rondelle	4	20404	
20	Cotter pin Saxpinne; Gespalter stift; Goupille fendue	4	21445	
21	Chain bolt Kedjebult; Kettenbolzen; Tourillon de chaîne	2	105814	
22	Chain bolt Kedjebult; Kettenbolzen; Tourillon de chaîne	1	105381	
23	Roller(Complete) Rulle(Komplett); Rolle(Komplett); Roleau(Complet)	8	181907	
27	Washer Bricka; Scheibe; Rondelle	4	22707	
28	Guide Styrning; Steuerung; Guidage	4	133266	
29	Sealing ring Tättningsring; Dichtungsring; Bague d'étanchéité	8	20645	
30	Locking ring Spärring; Schliessring; Circlip	8	20008	
31	Cotter pin Saxpinne; Gespalter stift; Goupille fendue	2	20312	
32	Nut Mutter; Mutter; Ecrou	2	20006	
33	Nut Mutter; Mutter; Ecrou	2	20528	
34	Rubber washer Gummibricka; Gummischiebe; Rondelle de caoutchouc	1	144702	
35	Bracket Fäste; Halterung; Support	1	146206	
36	Screw Skruv; Schraube; Vis	2	20601	
37	Washer Bricka; Scheibe; Rondelle	4	20404	
38	Nut Mutter; Mutter; Ecrou	2	20016	
39	Chain(Meter) Kedja(Meter); Ketten(Meter); Chaîne(Metre)		27295	
40	Washer Bricka; Scheibe; Rondelle	1	21431	
41	Screw Skruv; Schraube; Vis	4	28522	
42	Guide Styrning; Steuerung; Guidage	4	154572	

9400-00245 Extra electrical equipment

[2007-01-04]

Extra elektrisk utrustning; Elektrische Zusatzausrüstung; Equipement électrique supplémentaire;

			702 7 SM16D	970566 -
Pos	Description	Pcs	Part No	Note
11	Battery charger(Complete) Batteriladdare(Komplett); Batterieladevorrichtung(Komplett); Chargeur (batterie)(Complett)	1	230742	
12	Contact Kontakt; Kontakt; Contact	1	233169	
13	Wiring harness Kablage; Kabelsatz; Câblage	1	233167	
14	Screw Skruv; Schraube; Vis	1	28835	
15	Washer Bricka; Scheibe; Rondelle	1	20375	
16	Screw Skruv; Schraube; Vis	1	21503	
17	Fan Fläkt; Kühlgebläse; Ventilateur	1	164871	
18	Battery charger Batteriladdare; Batterieladevorrichtung; Chargeur (batterie)	1	233171-001	
19	Fuse(6,3 A) Säkring; Sicherung; Fusible	1	28302	
20	Distance piece Distans; Distanz; Distance	4	27022	
21	Cover(Orange) Huv; Haube; Capot	1	175019-031	
22	Sign Skylt; Schild; Vignette	1	164927	
24	List(Meter) List(Meter); Leiste(Meter); Bande(Metre)	1	21762	
25	Screw Skruv; Schraube; Vis	2	20224	
26	Washer Bricka; Scheibe; Rondelle	2	20375	
27	Nut Mutter; Mutter; Ecrou	2	242512	

CLICK HERE TO **DOWNLOAD** THE COMPLETE MANUAL

- Thank you very much for reading the preview of the manual.
- You can download the complete manual from: www.heydownloads.com by clicking the link below



- Please note: If there is no response to CLICKING the link, please download this PDF first and then click on it.

CLICK HERE TO **DOWNLOAD** THE COMPLETE MANUAL