

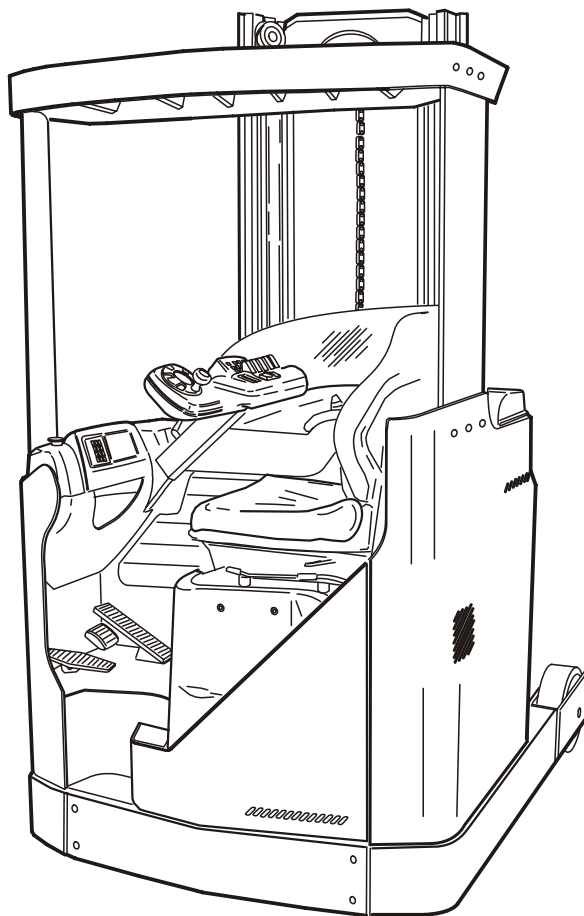
TOYOTA

Reach truck 7FBRE16N(-1)(-2)(-3)(C)

Valid for machine number: 6042437 -

Only valid for machine number:

--	--	--	--	--	--	--	--



Spare Parts Catalogue

Ordering number263011

Date2008-05-08 / ESIF

CLICK HERE TO **DOWNLOAD** THE COMPLETE MANUAL

- Thank you very much for reading the preview of the manual.
- You can download the complete manual from: www.heydownloads.com by clicking the link below



- Please note: If there is no response to CLICKING the link, please download this PDF first and then click on it.

CLICK HERE TO **DOWNLOAD** THE COMPLETE MANUAL

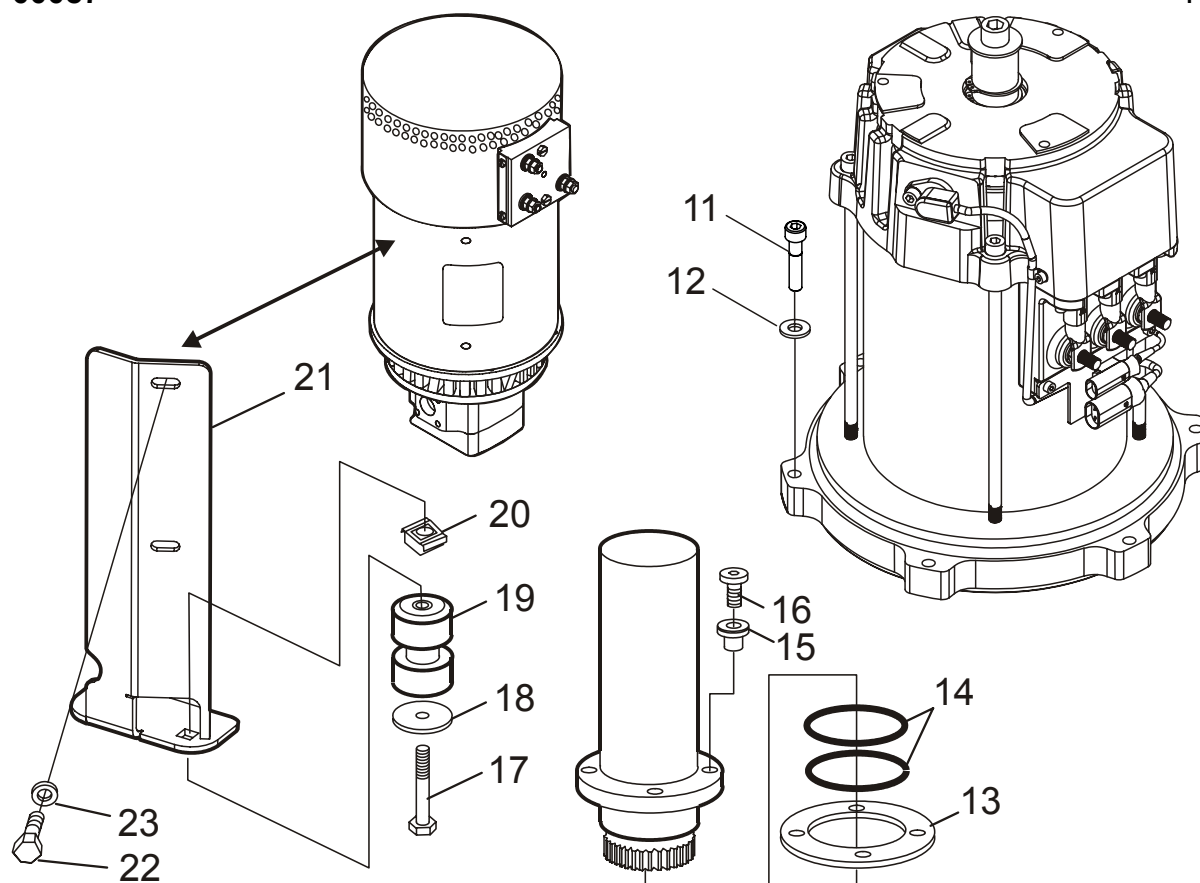
TOYOTA

- 7130-00176 Main mast fork carriage**
Huvudstativokvagn; Gabel-/Aggregatträger Haupthubgerüst; Tablier porte-fourches mât principal;
- 7130-00208 Main mast fork carriage** **Lift hight < 6300 mm**
Huvudstativokvagn; Gabel-/Aggregatträger Haupthubgerüst; Tablier porte-fourches mât principal;
- 7130-00209 Main mast fork carriage** **Lift height =**
Huvudstativokvagn; Gabel-/Aggregatträger Haupthubgerüst; Tablier porte-fourches mât principal;
- 7130-00277 Main mast fork carriage**
Huvudstativokvagn; Gabel-/Aggregatträger Haupthubgerüst; Tablier porte-fourches mât principal;
- 7150-00001 Main mast guidance/dampers**
Huvudstativ-styrning/dämpning; Führungen/Dämpfer Haupthubgerüst; Guidage/amortissement mât principal;
- 7150-00032 Main mast guidance/dampers**
Huvudstativ-styrning/dämpning; Führungen/Dämpfer Haupthubgerüst; Guidage/amortissement mât principal;
- 7190-00075 Main mast suspension**
Huvudstativinfästning; Befestigung Haupthubgerüst; Suspension mât principal;
- 7410-00001 Fork, carpet boom, lift hook**
Lyftgaffel/-pik/-krok; Hubgabel/-dorn/-haken; Fourche, éperon, crochet de levage;

9000 Options/attachments

Tillbehör/extrautrustning; Zubehör/Zusatzausrüstung; Equipement supplémentaire/Options

- 9170-00316 Separate sideshift/forkspread** **Fork positioner unit**
Separat sideshift/gaffelspridning; Seitenschieber, Zinkenverstellung separat; Tabl. déplacement latéral/écartement de fourches;
- 9180-00001 Fork extensions**
Förlängningsgaffel; Aufsteckgabeln; Rallonge de fourches;
- 9330-00046 Radio/recorder**
Radio/bandspelare; Radio/Kassettengerät; Radio/magnétophone;
- 9360-00073 Extra lighting**
Extra belysning; Zusatzbeleuchtung; Eclairage supplémentaire;
- 9360-00074 Extra lighting** **Grille**
Extra belysning; Zusatzbeleuchtung; Eclairage supplémentaire;
- 9360-00075 Extra lighting** **Transparent plastic**
Extra belysning; Zusatzbeleuchtung; Eclairage supplémentaire;
- 9370-00120 Extra warning lights/alarm**
Extra varningsljus/-larm; Extra Warn-/ Alarmleuchte; Avertisseurs/dispositifs d'alarme supplémentaires;
- 9380-00001 Charger attachment** **Acid circulation**
Laddartillsats; Zusatzladegerät; Chargeur supplémentaire;
- 9400-00182 Extra electrical equipment** **Speed regulation at freelif**
Extra elektrisk utrustning; Elektrische Zusatzausrüstung; Equipement électrique supplémentaire;
- 9400-00290 Extra electrical equipment** **Power hook-up**
Extra elektrisk utrustning; Elektrische Zusatzausrüstung; Equipement électrique supplémentaire;



0450-00087 Motor fixing points

[2007-12-12]

Motorupphängning/-fästen; Motoraufhängung/Halterung; Points de fixation moteur;

Pos	Description	Pcs	Part No	Note
11	Screw Skruv; Schraube; Vis	6	20891	
12	Washer Bricka; Scheibe; Rondelle	6	20404	
13	Lamina Platta; Platten; Platine	1	147634	
14	O-ring O-ring; O-ring; Joint torique	2	21023	
15	Bush Bussning; Bague; Bague	4	147633	
16	Screw Skruv; Schraube; Vis	4	28519	
17	Screw Skruv; Schraube; Vis	4	20319	
18	Washer Bricka; Scheibe; Rondelle	4	60307	
19	Damper Dämpare; Dämpfer; Attenteur	4	168357	
20	Nut Mutter; Mutter; Ecrou	4	29590	
21	Bracket Fäste; Halterung; Support	2	171998	
22	Screw Skruv; Schraube; Vis	4	20351	
23	Washer Bricka; Scheibe; Rondelle	4	22553	

1760-00161 Electric drive motor

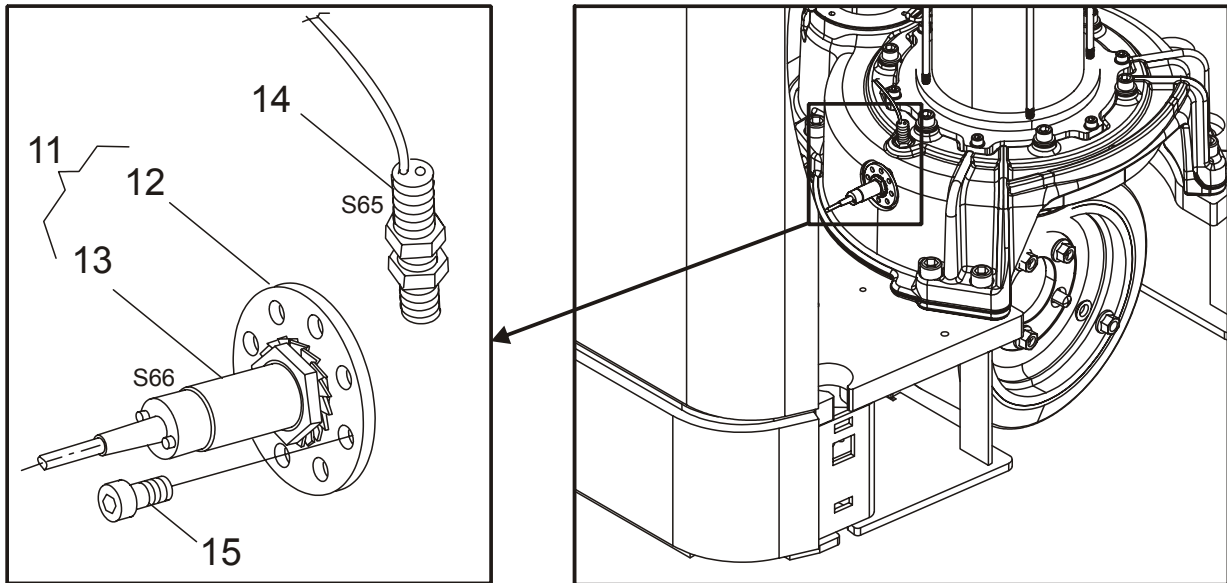
[2008-03-04]

Elektrisk åkmotor; Elektro-Fahrmotor; Moteur de traction électrique;

Pos	Description	Pcs	Part No	Note
			793 7FBRE16N 794 7FBRE16NC	6020966 - 6020966 -
11	Motor(Complete) Motor(Komplett); Motor(Komplett); Moteur(Complet)	1	243892	
12	Sensor(Kit) Sensor(Sats); Fühler(satz); Détecteur(Jeux)	1	255119	Speed Hastighet; Geschwindigkeit; Vitesse
13	Screw(Kit) Skruv(Sats); Schraube(satz); Vis(Jeux)	1	255118	
14	End shield(Kit) Lagersköld(Sats); Lagerschild(satz); Bouclier(Jeux)	1	255116	
15	Bearing(Kit) Lager(Sats); Lager(satz); Roulement(Jeux)	1	255120	
16	Sensor(Kit) Sensor(Sats); Fühler(satz); Détecteur(Jeux)	1	255121	Replaced by new spare part Ersatt av ny reservdel; Ersetzen mit neue Ersatzteil; Remplacement, nouv pièce de rechange
16	Sensor(Temperature) Givare(Temperatur); Geber(Temperatur); Capteur(Température)	1	257712	Kit Sats; satz; Jeux
17	Key Kil; Keil; Clavette	1	20666	
18	Terminal board(Kit) Uttagsplint(Sats); Klemmbrett(satz); Borne(Jeux)	1	255117	
19	End shield Lagersköld; Lagerschild; Bouclier	1	255115	

4350-00017

P0030089



4350-00017 Steering angle sensor

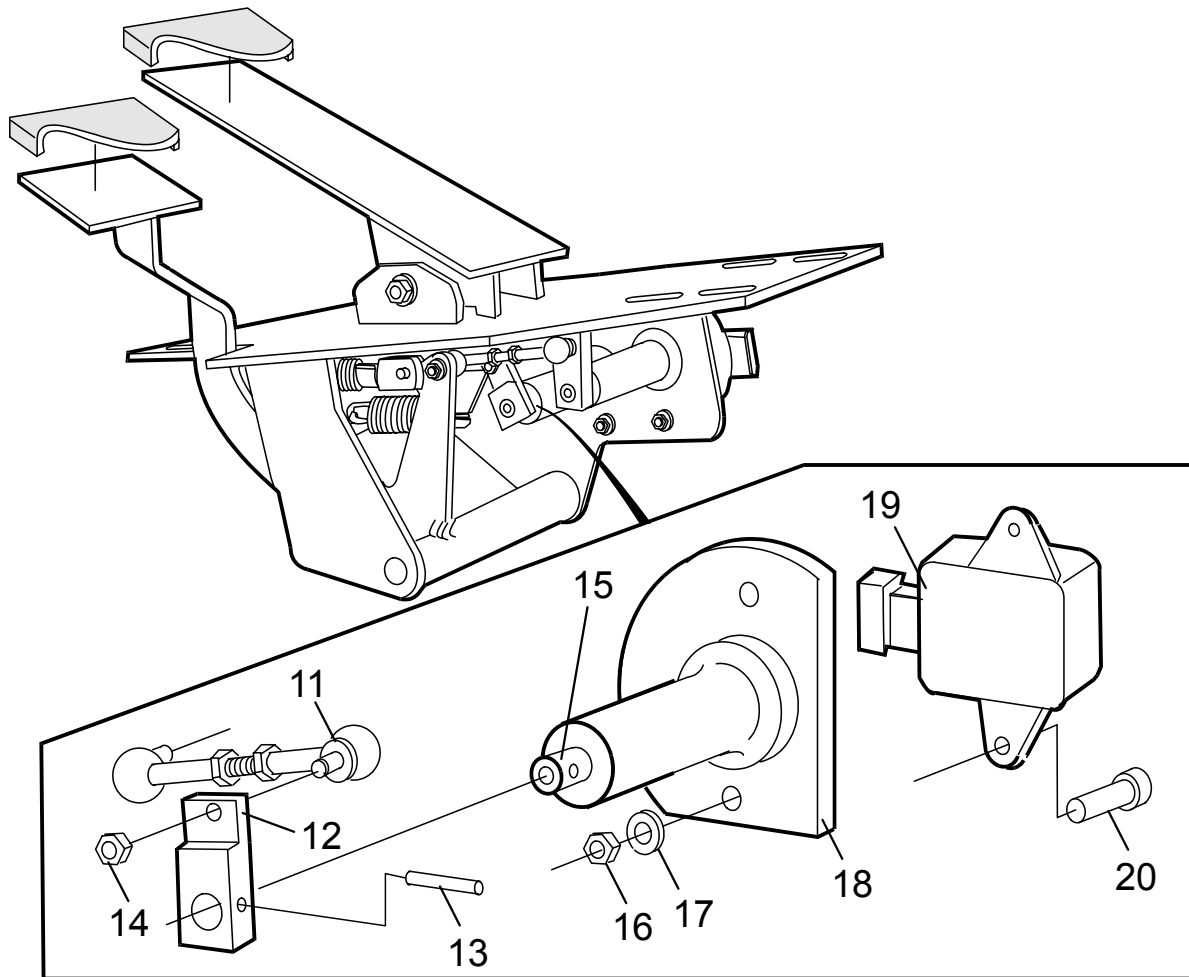
[2007-12-12]

Styrvinkelgivare; Lenkwinkelgeber; Capteur d'angle de direction;

Pos	Description	Pcs	Part No	Note
11	Sensing device(Complete) Induktivgivare(Komplett); Fühler(Komplett); Emetteur(Complet)	1	245389	
12	Washer Bricka; Scheibe; Rondelle	1	159417	
13	Sensing device Induktivgivare; Fühler; Emetteur	1	245388-001	
14	Sensing device Induktivgivare; Fühler; Emetteur	1	145374-070	
15	Screw Skruv; Schraube; Vis	2	20333	

5330-00021

P0007232



5330-00021 Speed control

Fartreglering; Geschwindigkeitsregelung; Régulateur de vitesse;

[2008-03-04]

Pos	Description	Pcs	Part No	Note
11	Link Länk; Gelenk; Bras	1	185698	
12	Arm Arm; Arm; Bras	1	185728	
13	Locking pin Spännstift; Spannstift; Goupille	1	20049	
14	Nut Mutter; Mutter; Ecrou	1	21094	
15	Axle Axel; Achse; Axe	1	185723	
16	Nut Mutter; Mutter; Ecrou	2	25699	
17	Washer Bricka; Scheibe; Rondelle	4	21035	
18	Support Stöd; Stütze; Appui	1	185925	
19	Potentiometer Potentiometer; Potentiometer; Potentiometre	1	156276	
20	Screw Skruv; Schraube; Vis	2	27872	

5590-00264 Work function harnesses/fuse

[2008-05-06]

Arbeitsfunktionskablage/-säkring; Steuerstromverkabelung/-sicherung; Câblage/fusible fonction de travail;

Mast; Stativ; Hubgerüst; Mât		793 7FBRE16N 794 7FBRE16NC	932030 - 932030 -	
Pos	Description	Pcs	Part No	Note
11	Wiring harness(Complete) Kablage(Komplett); Kabelsatz(Komplett); Câblage(Complet)	1	180891-440	
11	Wiring harness(Complete) Kablage(Komplett); Kabelsatz(Komplett); Câblage(Complet)	1	180891-480	
11	Wiring harness(Complete) Kablage(Komplett); Kabelsatz(Komplett); Câblage(Complet)	1	180891-540	
11	Wiring harness(Complete) Kablage(Komplett); Kabelsatz(Komplett); Câblage(Complet)	1	180891-570	
11	Wiring harness(Complete) Kablage(Komplett); Kabelsatz(Komplett); Câblage(Complet)	1	180891-600	
11	Wiring harness(Complete) Kablage(Komplett); Kabelsatz(Komplett); Câblage(Complet)	1	201344-630	
11	Wiring harness(Complete) Kablage(Komplett); Kabelsatz(Komplett); Câblage(Complet)	1	201344-675	
11	Wiring harness(Complete) Kablage(Komplett); Kabelsatz(Komplett); Câblage(Complet)	1	201344-700	
11	Wiring harness(Complete) Kablage(Komplett); Kabelsatz(Komplett); Câblage(Complet)	1	201344-750	
11	Wiring harness(Complete) Kablage(Komplett); Kabelsatz(Komplett); Câblage(Complet)	1	201344-800	
11	Wiring harness(Complete) Kablage(Komplett); Kabelsatz(Komplett); Câblage(Complet)	1	201344-850	
15	Bracket Fäste; Halterung; Support	2	247308	
16	Spring Fjäder; Feder; Ressort	2	213443	
18	Conductor joint socket Hylsskarvdon; Leistungsverbinder hülse; Connexion socle	1	144323-001	
19	Plug Stift; Stift; Fiche	3	180520-001	
21	Conductor joint socket Hylsskarvdon; Leistungsverbinder hülse; Connexion socle	1	28675	
22	Sleeve(Flat) Hylsa(Flat); Hülse(Flach); Douille(Plat)	3	28670	
24	Roller(Complete) Rulle(Komplett); Rolle(Komplett); Roleau(Complet)	3	182232	
26	Bush Bussning; Bague; Bague	3	126883-002	
28	Locking ring Spärring; Schliessring; Circlip	3	20011	
29	Washer Bricka; Scheibe; Rondelle	3	20013	
30	Locking ring Spärring; Schliessring; Circlip	3	20019	
31	Roller(Complete) Rulle(Komplett); Rolle(Komplett); Roleau(Complet)	1	182236	
33	Bush Bussning; Bague; Bague	1	126883-002	
35	Locking ring Spärring; Schliessring; Circlip	1	20011	
36	Washer Bricka; Scheibe; Rondelle	3	20404	
37	Screw Skruv; Schraube; Vis	3	20460	
38	Bracket Fäste; Halterung; Support	1	226745	
43	Wheel(Complete) Hjul(Komplett); Rad(Komplett); Roue(Complet)	1	211252	Lift height = > 6300 mm Lyfthöjd = > 6300 mm; Hubhöhe = > 6300 mm; De élévation = > 6300 mm

CLICK HERE TO **DOWNLOAD** THE COMPLETE MANUAL

- Thank you very much for reading the preview of the manual.
- You can download the complete manual from: www.heydownloads.com by clicking the link below

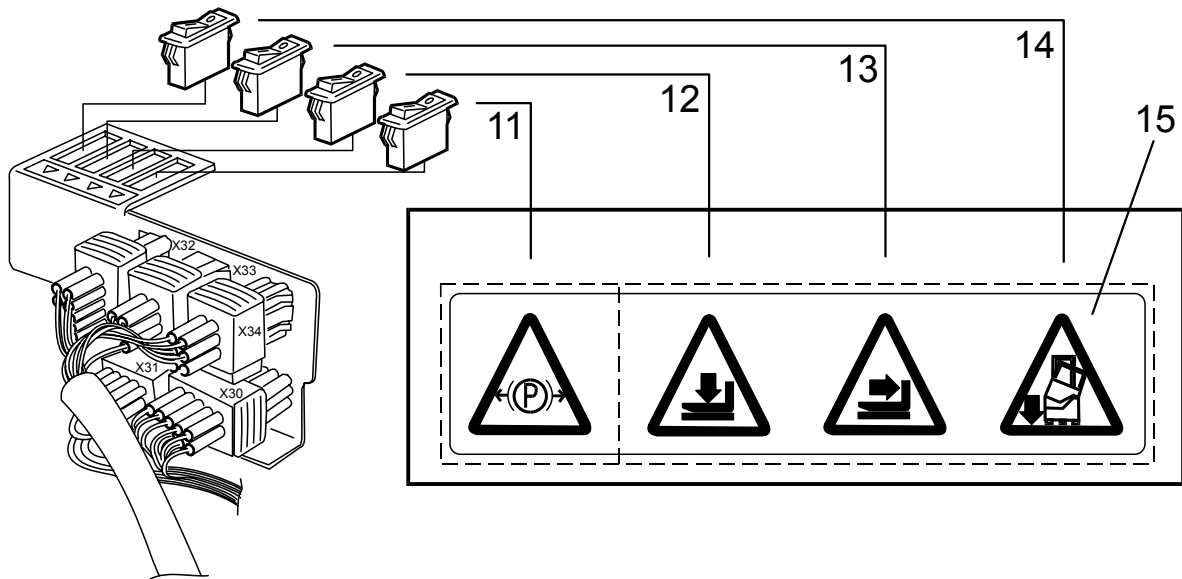


- Please note: If there is no response to CLICKING the link, please download this PDF first and then click on it.

CLICK HERE TO **DOWNLOAD** THE COMPLETE MANUAL

5830-00026

P0009634



5830-00026 Safety probes/sensors

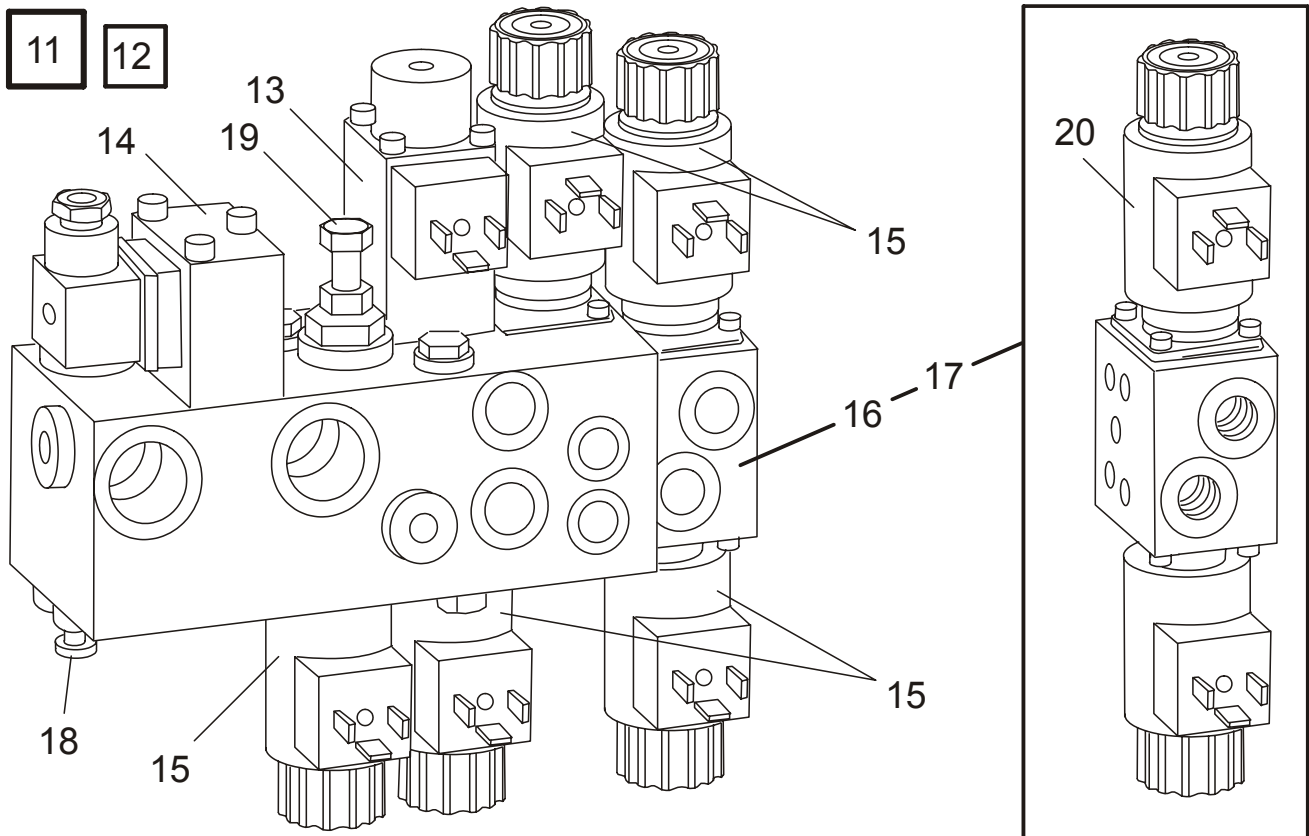
[2008-03-04]

S akerhets-givare/-sensor; Sicherheitsgeber/-sensor; Capteurs de s curit ;

Pos	Description	Pcs	Part No	Note
11	Switch Brytare; Schalter; Rupteur	1	159834	
12	Switch Brytare; Schalter; Rupteur	1	159835	
13	Switch Brytare; Schalter; Rupteur	1	159834	
14	Switch Brytare; Schalter; Rupteur	1	159835	
15	Sign Skylt; Schild; Vignette	1	159858	

6210-00050

P0022153



6210-00050 Main valve unit lift/reach/tilt

[2008-03-04]

Huvudventil lyft/utskjut./ tilt; Hauptventil Hub/Schub/Neigung; Soupape principale levage/rétraction/inclinaison;

Pos	Description	Pcs	Part No	Note
11	Valve unit(Complete) Ventilblock(Komplett); Ventileinheit(Komplett); Soupape unit(Comple)	1	153002	
12	Packing set Packningssats; Packungssatz; Jeux d' étanchéite.	1	147017	
13	Magnet Magnet; Magnet; Magnétique	1	146964	
14	Magnet Magnet; Magnet; Magnétique	1	147016	
15	Valve Ventil; Ventil; Soupape	5	217009	
16	Valve(Complete) Ventil(Komplett); Ventil(Komplett); Soupape(Comple)	1	146963	
17	Packing set Packningssats; Packungssatz; Jeux d' étanchéite.	1	146965	
18	Adjusting screw Justerskruv; Einstellschraube; Goujon réglage	1	246879	
19	Pressure reducing valve Tryckbegränsningsventil; Druckreduzierventil; Soupape de réglage de pression	1	246878	
20	Magnet Magnet; Magnet; Magnétique	2	172797	

6320-00227 Mast hydraulic lines

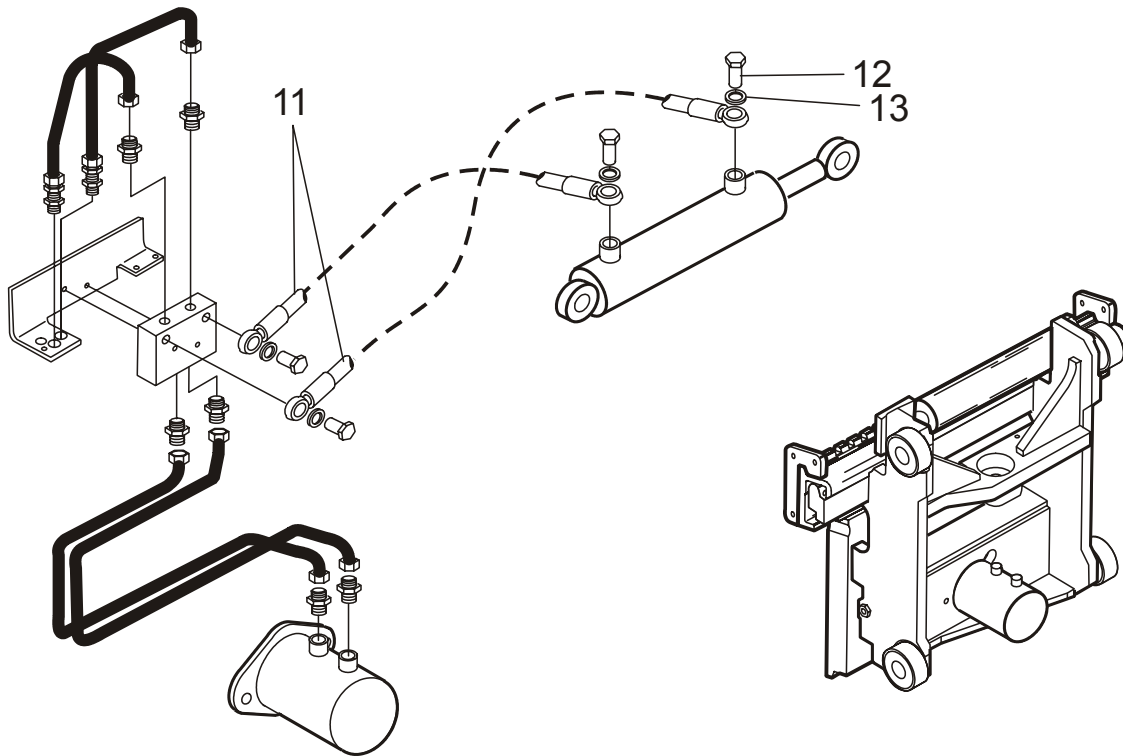
[2008-01-17]

Stativhydraulledningar; Hydraulikleitungen Hubeinrichtung; Circuits hydrauliques mât;

2 Extra functions 2 hose reels; 2 Extra funktion 2 slangvindor; 2 Extra funktion 2 Schlauchrollen; 2 Extrafunktion 2 roleau de tuyau			793 7FBRE16N 794 7FBRE16NC	932030 - 932030 -
Pos	Description	Pcs	Part No	Note
11	Hose Slang; Schlauch; Tuyau flexible	1	137820	
12	Hose Slang; Schlauch; Tuyau flexible	1	137820	
14	Hose(L = 2700 mm) Slang; Schlauch; Tuyau flexible	2	146876-002	Lift height < = 5400 mm Lyfthöjd < = 5400 mm; Hubhöhe < = 5400 mm; De élévation < = 5400 mm
14	Hose(L = 3020 mm) Slang; Schlauch; Tuyau flexible	2	146876-003	5400 mm < lift height < = 6300 mm 5400 mm < lyfthöjd < = 6300 mm; 5400 mm < Hubhöhe < = 6300 mm; 5400 mm < de élévation < = 6300 mm
16	Clamp Klamma; Rohrschelle; Collier	1	201244	
18	Nut Mutter; Mutter; Ecrou	1	20016	
19	Washer Bricka; Scheibe; Rondelle	1	21275	
20	Axle Axel; Achse; Axe	1	32975	
21	Connection Koppling; Kupplung; Raccord	2	28780	
24	Connection Koppling; Kupplung; Raccord	4	28780	
25	Connection Koppling; Kupplung; Raccord	2	28780	
26	Screw Skruv; Schraube; Vis	2	22288	
27	Washer Bricka; Scheibe; Rondelle	2	20375	
28	Clamp Klamma; Rohrschelle; Collier	1	151940	
29	Washer Bricka; Scheibe; Rondelle	1	22474	
30	Screw Skruv; Schraube; Vis	1	20532	

6320-00432

P0031484



6320-00432 Mast hydraulic lines

[2008-05-07]

Stativhydraulledningar; Hydraulikleitungen Hubeinrichtung; Circuits hydrauliques mât;

Fork carriage; Gaffelvagn; Gabelwagen; Chariot porte-fourche		793 7FBRE16N 794 7FBRE16NC	6042437 - 6042437 -	
Pos	Description	Pcs	Part No	Note
11	Hose Slang; Schlauch; Tuyau flexible	2	255125	
12	Hollow screw Hålskruv; Hohlschraube; Vis à torage	4	245874	
13	Sealing Tätning; Dichtung; Joint	4	23062	

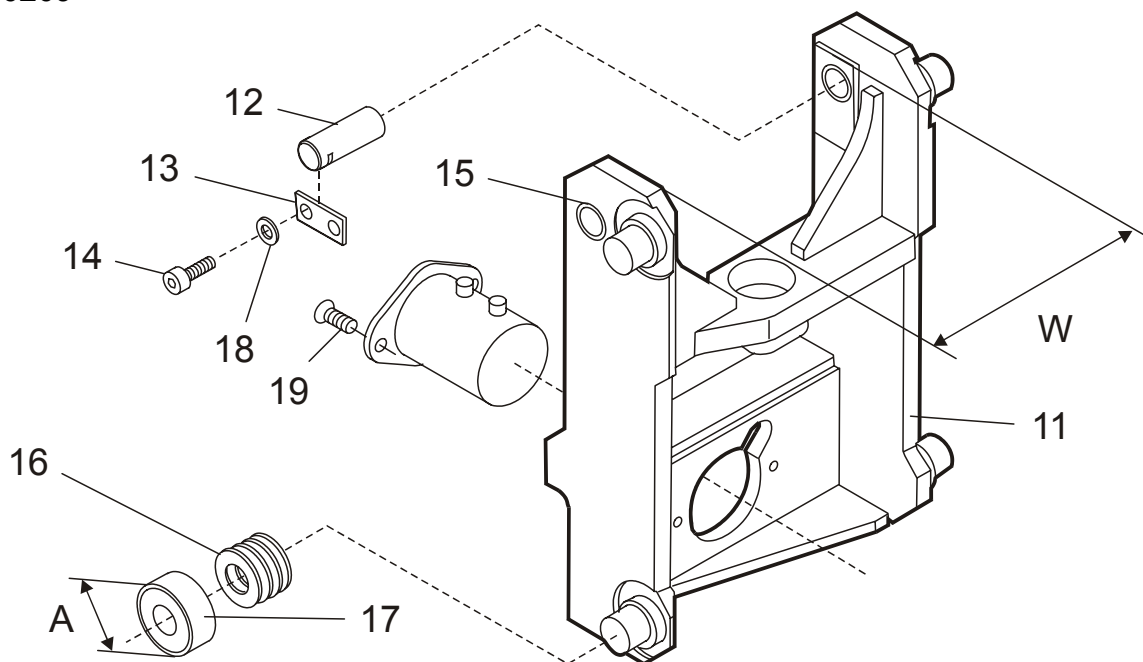
6370-00057 Mast hose reel/swivel joint

[2008-03-04]

Stativslangvinda/vippstycke; Schlauchtrommel, Schwenkkupplung Hubeinrichtung; Enrouleur/joint tournant mât;

Fork carriage; Gaffelvagn; Gabelwagen; Chariot porte-fourche			793 7FBRE16N 794 7FBRE16NC	932030 - 932030 -
Pos	Description	Pcs	Part No	Note
11	Swivel Svivel; Wirbel; Emerillon	1	21876	
12	Bracket Fäste; Halterung; Support	1	155607	
13	Distance piece Distans; Distanz; Distance	1	155608	
14	Screw Skruv; Schraube; Vis	2	20044	
15	Washer Bricka; Scheibe; Rondelle	2	21393	
16	Screw Skruv; Schraube; Vis	2	20192	
17	Washer Bricka; Scheibe; Rondelle	2	20404	
18	Bracket Fäste; Halterung; Support	1	215423-001	Left Vänster; Links; Gauge
19	Bracket Fäste; Halterung; Support	1	215424-001	Right Höger; Recht; Droit
20	Screw Skruv; Schraube; Vis	2	23924	
21	Washer Bricka; Scheibe; Rondelle	2	20348	
22	Distance piece Distans; Distanz; Distance	1- 2	215449	Welding Svetsning; Schweisserei; Soudage
23	Screw Skruv; Schraube; Vis	2	20184	
24	Washer Bricka; Scheibe; Rondelle	2	20404	

Pos	Description	Pcs	Part No	Note
13	Distance piece(35x45x0,5) Distans; Distanz; Distance		21951	Lift height = > 6300 mm Lyfthöjd = > 6300 mm; Hubhöhe = > 6300 mm; De élévation = > 6300 mm
13	Distance piece(35x45x1,0) Distans; Distanz; Distance		27805	Lift height = > 6300 mm Lyfthöjd = > 6300 mm; Hubhöhe = > 6300 mm; De élévation = > 6300 mm



7130-00209 Main mast fork carriage

[2008-03-04]

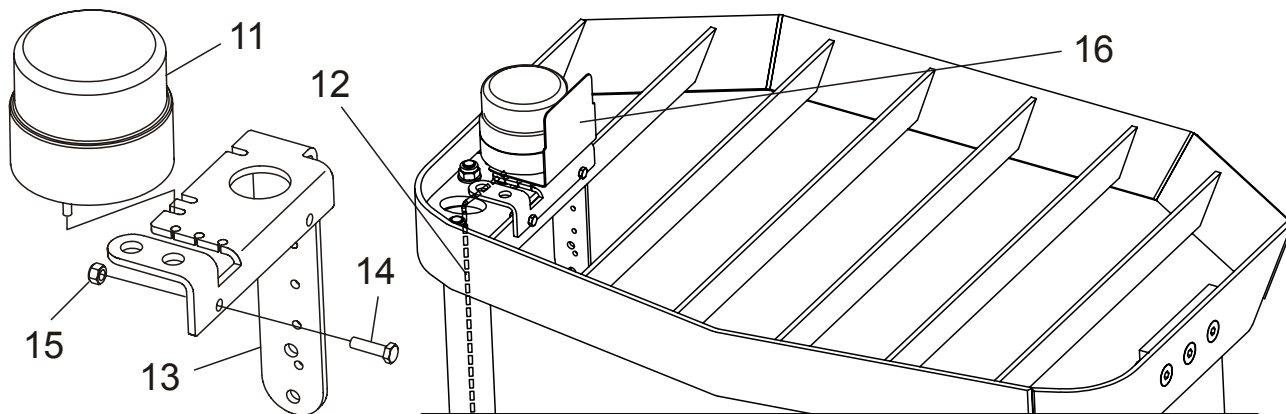
Huvudstativokvagn; Gabel-/Aggregatträger Haupthubgerüst; Tablier porte-fourches mât principal;

Pos	Description	Pcs	Part No	Note
Lift height => 6300 mm; Lyfthöjd => 6300 mm; Hubhöhe => 6300 mm; De élévation => 6300 mm			793 7FBRE16N 794 7FBRE16NC	932030 - 932030 -
11	Fork carriage Gaffelvagn; Gabelwagen; Chariot porte-fourche	1	161669	W = 272 mm
12	Axle Axel; Achse; Axe	2	161999	
13	Locking plate Låsplåt; Schlussplatte; Lame de serrage	2	162002	
14	Screw Skruv; Schraube; Vis	4	20078	
15	Bush Bussning; Bague; Bague	2	139318	
16	Distance piece(35x45x0,1) Distans; Distanz; Distance		21948	
16	Distance piece(35x45x0,2) Distans; Distanz; Distance		21949	
16	Distance piece(35x45x0,3) Distans; Distanz; Distance		21950	
16	Distance piece(35x45x0,5) Distans; Distanz; Distance		21951	
16	Distance piece(35x45x1,0) Distans; Distanz; Distance		27805	
17	Roller(A = 88,9 mm, marked A) Rulle(A = 88,9 mm, märkt A); Rolle(A = 88,9 mm, marke A); Roleau(A = 88,9 mm, marqué A)	4	105322	
17	Roller(A = 89,3 mm, marked B) Rulle(A = 89,3 mm, märkt B); Rolle(A = 89,3 mm, marke B); Roleau(A = 89,3 mm, marqué B)	4	126247	
17	Roller(A = 88,7 mm, marked C) Rulle(A = 88,7 mm, märkt C); Rolle(A = 88,7 mm, marke C); Roleau(A = 88,7 mm, marqué C)	4	127699	
17	Roller(A = 89.1 mm, marked D) Rulle(A = 89.1 mm, märkt D); Rolle(A = 89.1 mm, marke D); Roleau(A = 89.1 mm, marqué D)	4	161674	
18	Washer Bricka; Scheibe; Rondelle	4	21275	
19	Screw Skruv; Schraube; Vis	2	20401	

Pos	Description	Pcs	Part No	Note
11	Fork(L = 1600 mm) Gaffel; Gabel; Fourche	2	105457-160	
12	Clamp Klamma; Rohrschelle; Collier	2	24398	
13	Locking pin Spännstift; Spannstift; Goupille	2	20001	
14	Washer Bricka; Scheibe; Rondelle	2	24497	
15	Spring Fjäder; Feder; Ressort	2	24400	
16	Catch Spärr; Sperre; Arret	2	24399	
17	Catch complete(Kit) Spärr komplett(Sats); Sperre Komplett(satz); Arret complete(Jeux)	2	24545	

9370-00120

P0030076



9370-00120 Extra warning lights/alarm

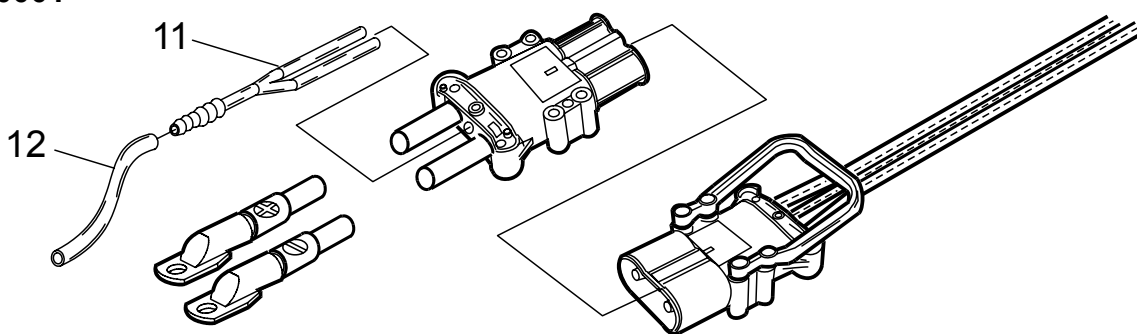
[2007-12-12]

Extra varningsljus/-alarm; Extra Warn-/ Alarmleuchte; Avertisseurs/dispositifs d'alarme supplémentaires;

Pos	Description	Pcs	Part No	Note
11	Warning light Varningslampa; Blinklicht; Lampe d'avertissement	1	208600	
12	Wiring harness Kablage; Kabelsatz; Câblage	1	251565	
13	Bracket Fäste; Halterung; Support	1	201360	
14	Screw Skruv; Schraube; Vis	2	20460	
15	Nut Mutter; Mutter; Ecrou	2	20016	
16	Protection Skydd; Schutz; Protègee	1	215433	

9380-00001

P0011102



9380-00001 Charger attachment

[2008-03-04]

Laddartillsats; Zusatzladegerät; Chargeur supplémentaire;

Acid circulation; Syra cirkulation; Säurezirkulation; Acide de circulation			793 7FBRE16N 794 7FBRE16NC	932030 - 932030 -
Pos	Description	Pcs	Part No	Note
11	Air bleed Luftuttag; Luftauslauf; Échappement d'air	1	174453-001	
12	Hose(Meter) Slang(Meter); Schlauch(Meter); Tuyau flexible(Metre)		166144	

CLICK HERE TO **DOWNLOAD** THE COMPLETE MANUAL

- Thank you very much for reading the preview of the manual.
- You can download the complete manual from: www.heydownloads.com by clicking the link below



- Please note: If there is no response to CLICKING the link, please download this PDF first and then click on it.

CLICK HERE TO **DOWNLOAD** THE COMPLETE MANUAL