




MANITOU

HANDLING YOUR WORLD

**GENUINE PARTS CATALOGUE
CATALOGUE PIÈCES D'ORIGINE
ORIGINAL ERSATZTEILKATALOG
CATALOGO DE PIEZAS LEGITIMAS
CATALOGO RICAMBI ORIGINALI**

This document has been printed from  **mye doc**

MANITOU BF

Head office: 430, Rue de l'Aubinière
44150 Ancenis - FRANCE
Share capital: 39,548,949 euros
857 802 508 RCS Nantes
Tel: +33 (0)2 40 09 10 11
www.manitou.com

CLICK HERE TO **DOWNLOAD** THE COMPLETE MANUAL

- Thank you very much for reading the preview of the manual.
- You can download the complete manual from: www.heydownloads.com by clicking the link below



- Please note: If there is no response to CLICKING the link, please download this PDF first and then click on it.

CLICK HERE TO **DOWNLOAD** THE COMPLETE MANUAL

Objekt	Teilenr.	Name	Characteristics	Anzahl	ersetzt die Referenz	Geräte Typ
0	307764	Kabine		1		307764MOD
1	225228	vornglasscheibe		1		307764MOD
2	702956	Profildichtung	10613105 L4000	1		307764MOD
3	563825	vornglasscheibe		1		307764MOD
4	193156	wischblatthalterung		1		307764MOD
5	193155	buerste		1	703994, 549054	307764MOD
6	205275	Schwarze Schraube	M6	4		307764MOD
7	741516	unterlegscheibe		4		307764MOD
8	750246	Scheibenwischer motor träger		1	563826	307764MOD
9	746747	motor		1		307764MOD
10	178976	Dichtung		1	70479, 48987, 63044, 61780, 166548, 563844, 749672, 166544, 167794, 61914, 167774, 55425, 55700, 601372, 167813, 58543FP25 071, 178981, 166518, 166534, 54561, 167786, 55752, 167648, 167649, 471565	307764MOD
11	551873	muffe		1		307764MOD
12	199955	duse		1		307764MOD
13	205275	Schwarze Schraube	M6	4		307764MOD
14	706997	Kunststoffscheibe		4		307764MOD
15	563828	platte		2		307764MOD
16	563829	stuck	M6	8		307764MOD
17	182181	teller		1		307764MOD
18	182180	unterlegscheibe		2		307764MOD
19	182179	Schließblech	HEXAGONALE AVEC GACHE DE L = 16 et D = 10	1		307764MOD
20	551387	Einsatz		2		307764MOD
21	706997	Kunststoffscheibe		2		307764MOD
22	190732	schraube	CBHc,M6-25-ZN	2		307764MOD
23	794733	Dach futter		1		307764MOD
24	794734	Kompletter unter tür		1		307764MOD
25	563833	Komplette Tür oben		1		307764MOD
26	564904	klebstoff		1		307764MOD
27	798096	Halbes Türband		4		307764MOD
29	750250	schraube		8		307764MOD

Objekt	Teilenr.	Name	Characteristics	Anzahl	ersetzt die Referenz	Geräte Typ
6	109703	stiftschraube		2		MLT 630 TURBO SD E3, MLT 634 120 LSU SD E3, MLT 731 TURBO SC E2, MLT 731 TURBO SE E3, MLB 625 TURBO EX S1 E2, MLT 741 100 ST3B, MLT 735 TURBO LSU S5 E3, MLT 634 120 LSU SF E3, MLT 735 100 ST3B, MLT 735 120 LSU S6 E3, MLT 634 TURBO LSU SF E3, MLT 735 100 LSU S7 E3, MLT 634 TURBO LSU SD E3, CT 7-23 TURBO SD E3, MLT 741 120 LSU S4 E3, MLT 741 120 LSU S6 E3, MLT 1035 L TURBO LSU S3 E2, MLT 1035 L TURBO LSU S5 E3, MLT 735 120 LSU S4 E3, MLT 731 TURBO LSU SC E2, MLT 634 120 LSU SC E2, MLT 1035 L TURBO LSU S6 E3, MLT 630 TURBO SC E2, MLT 634 120 LSU SE E3, MLT 731 TURBO SD E3, MLT 1030 S TURBO S5 E3, MLB 625 TURBO CONFORT S1 E2, MLT 634 120 LSU SG E3, MLT 735 TURBO LSU S6 E3, MLT 741 120 ST3B, MLT 735 120 LSU S5 E3, MLT 74, MLB 625 TURBO S1 E2, MLT 735 120 LSU S7 E3, MLT 634 TURBO LSU SE E3, MLT 634 TURBO LSU SC E2, MLT 732 SE E3, MLT 741 TURBO LSU S6 E3, CT 7-23 TURBO SC E2, MLT 735 120 ST3B, MLT 634 120 ST3B, MLT 741 120 LSU S3 E2, MLT 741 120 LSU S5 E3, MLT 1035 L TURBO LSU S4 E3, MLT 735 120 LSU S3 E2, MLB 625 TURBO CONFORT EX S1 E2, MLT 731 TURBO LSU SD E3
6	109703	stiftschraube		1		MLT 731 TURBO SF E3
7	109727	schraube		13		MLT 630 TURBO SD E3, MLT 634 120 LSU SD E3, MLT 731 TURBO SC E2, MLT 731 TURBO SE E3, MLB 625 TURBO EX S1 E2, MLT 741 100 ST3B, MLT 735 TURBO LSU S5 E3, MLT 634 120 LSU SF E3, MLT 735 100 ST3B, MLT 735 120 LSU S6 E3, MLT 634 TURBO LSU SF E3, MLT 735 100 LSU S7 E3, MLT 634 TURBO LSU SD E3, CT 7-23 TURBO SD E3, MLT 741 120 LSU S4 E3, MLT 741 120 LSU S6 E3, MLT 1035 L TURBO LSU S3 E2, MLT 1035 L TURBO LSU S5 E3, MLT 735 120 LSU S4 E3, MLT 731 TURBO LSU SC E2, MLT 634 120 LSU SC E2, MLT 1035 L TURBO LSU S6 E3, MLT 630 TURBO SC E2, MLT 634 120 LSU SE E3, MLT 731 TURBO SD E3, MLT 1030 S TURBO S5 E3, MLB 625 TURBO CONFORT S1 E2, MLT 634 120 LSU SG E3, MLT 735 TURBO LSU S6 E3, MLT 741 120 ST3B, MLT 735 120 LSU S5 E3, MLT 74, MLB 625 TURBO S1 E2, MLT 735 120 LSU S7 E3, MLT 634 TURBO LSU SE E3, MLT 634 TURBO LSU SC E2, MLT 732 SE E3, MLT 741 TURBO LSU S6 E3, CT 7-23 TURBO SC E2, MLT 735 120 ST3B, MLT 634 120 ST3B, MLT 741 120 LSU S3 E2, MLT 741 120 LSU S5 E3, MLT 1035 L TURBO LSU S4 E3, MLT 735 120 LSU S3 E2, MLB 625 TURBO CONFORT EX S1 E2, MLT 731 TURBO LSU SD E3
7	109727	schraube		1		MLT 731 TURBO SF E3

Objekt	Teilenr.	Name	Characteristics	Anzahl	ersetzt die Referenz	Geräte Typ
26	561836	kugel		1		MLT 630 TURBO SD E3, MLT 634 120 LSU SD E3, MLT 731 TURBO SC E2, MLT 731 TURBO SE E3, MLB 625 TURBO EX S1 E2, MLT 741 100 ST3B, MLT 735 TURBO LSU S5 E3, MLT 634 120 LSU SF E3, MLT 735 100 ST3B, MLT 735 120 LSU S6 E3, MLT 634 TURBO LSU SF E3, MLT 735 100 LSU S7 E3, MLT 634 TURBO LSU SD E3, CT 7-23 TURBO SD E3, MLT 741 120 LSU S4 E3, MLT 741 120 LSU S6 E3, MLT 1035 L TURBO LSU S3 E2, MLT 1035 L TURBO LSU S5 E3, MLT 735 120 LSU S4 E3, MLT 731 TURBO LSU SC E2, MLT 634 120 LSU SC E2, MLT 1035 L TURBO LSU S6 E3, MLT 630 TURBO SC E2, MLT 731 TURBO SF E3, MLT 634 120 LSU SE E3, MLT 731 TURBO SD E3, MLT 1030 S TURBO S5 E3, MLB 625 TURBO CONFORT S1 E2, MLT 634 120 LSU SG E3, MLT 735 TURBO LSU S6 E3, MLT 741 120 ST3B, MLT 735 120 LSU S5 E3, MLB 625 TURBO S1 E2, MLT 735 120 LSU S7 E3, MLT 634 TURBO LSU SE E3, MLT 634 TURBO LSU SC E2, MLT 732 SE E3, MLT 741 TU, CT 7-23 TURBO SC E2, MLT 735 120 ST3B, MLT 634 120 ST3B, MLT 741 120 LSU S3 E2, MLT 741 120 LSU S5 E3, MLT 1035 L TURBO LSU S4 E3, MLT 735 120 LSU S3 E2, MLB 625 TURBO CONFORT EX S1 E2, MLT 731 TURBO LSU SD E3
27	561765	Feder		1		MLT 630 TURBO SD E3, MLT 634 120 LSU SD E3, MLT 731 TURBO SC E2, MLT 731 TURBO SE E3, MLB 625 TURBO EX S1 E2, MLT 741 100 ST3B, MLT 735 TURBO LSU S5 E3, MLT 634 120 LSU SF E3, MLT 735 100 ST3B, MLT 735 120 LSU S6 E3, MLT 634 TURBO LSU SF E3, MLT 735 100 LSU S7 E3, MLT 634 TURBO LSU SD E3, CT 7-23 TURBO SD E3, MLT 741 120 LSU S4 E3, MLT 741 120 LSU S6 E3, MLT 1035 L TURBO LSU S3 E2, MLT 1035 L TURBO LSU S5 E3, MLT 735 120 LSU S4 E3, MLT 731 TURBO LSU SC E2, MLT 634 120 LSU SC E2, MLT 1035 L TURBO LSU S6 E3, MLT 630 TURBO SC E2, MLT 731 TURBO SF E3, MLT 634 120 LSU SE E3, MLT 731 TURBO SD E3, MLT 1030 S TURBO S5 E3, MLB 625 TURBO CONFORT S1 E2, MLT 634 120 LSU SG E3, MLT 735 TURBO LSU S6 E3, MLT 741 120 ST3B, MLT 735 120 LSU S5 E3, MLB 625 TURBO S1 E2, MLT 735 120 LSU S7 E3, MLT 634 TURBO LSU SE E3, MLT 634 TURBO LSU SC E2, MLT 732 SE E3, MLT 741 TU, CT 7-23 TURBO SC E2, MLT 735 120 ST3B, MLT 634 120 ST3B, MLT 741 120 LSU S3 E2, MLT 741 120 LSU S5 E3, MLT 1035 L TURBO LSU S4 E3, MLT 735 120 LSU S3 E2, MLB 625 TURBO CONFORT EX S1 E2, MLT 731 TURBO LSU SD E3

Objekt	Teilenr.	Name	Characteristics	Anzahl	ersetzt die Referenz	Geräte Typ
46	561823	ventil		1		MLT 630 TURBO SD E3, MLT 634 120 LSU SD E3, MLT 731 TURBO SC E2, MLT 731 TURBO SE E3, MLB 625 TURBO EX S1 E2, MLT 741 100 ST3B, MLT 735 TURBO LSU S5 E3, MLT 634 120 LSU SF E3, MLT 735 100 ST3B, MLT 735 120 LSU S6 E3, MLT 634 TURBO LSU SF E3, MLT 735 100 LSU S7 E3, MLT 634 TURBO LSU SD E3, CT 7-23 TURBO SD E3, MLT 741 120 LSU S4 E3, MLT 741 120 LSU S6 E3, MLT 1035 L TURBO LSU S3 E2, MLT 1035 L TURBO LSU S5 E3, MLT 735 120 LSU S4 E3, MLT 731 TURBO LSU SC E2, MLT 634 120 LSU SC E2, MLT 1035 L TURBO LSU S6 E3, MLT 630 TURBO SC E2, MLT 731 TURBO SF E3, MLT 634 120 LSU SE E3, MLT 731 TURBO SD E3, MLT 1030 S TURBO S5 E3, MLB 625 TURBO CONFORT S1 E2, MLT 634 120 LSU SG E3, MLT 735 TURBO LSU S6 E3, MLT 741 120 ST3B, MLT 735 120 LSU S5 E3, MLB 625 TURBO S1 E2, MLT 735 120 LSU S7 E3, MLT 634 TURBO LSU SE E3, MLT 634 TURBO LSU SC E2, MLT 732 SE E3, MLT 741 TU, CT 7-23 TURBO SC E2, MLT 735 120 ST3B, MLT 634 120 ST3B, MLT 741 120 LSU S3 E2, MLT 741 120 LSU S5 E3, MLT 1035 L TURBO LSU S4 E3, MLT 735 120 LSU S3 E2, MLB 625 TURBO CONFORT EX S1 E2, MLT 731 TURBO LSU SD E3
47	561945	dichtungssatz		1		MLT 630 TURBO SD E3, MLT 634 120 LSU SD E3, MLT 731 TURBO SC E2, MLT 731 TURBO SE E3, MLB 625 TURBO EX S1 E2, MLT 741 100 ST3B, MLT 735 TURBO LSU S5 E3, MLT 634 120 LSU SF E3, MLT 735 100 ST3B, MLT 735 120 LSU S6 E3, MLT 634 TURBO LSU SF E3, MLT 735 100 LSU S7 E3, MLT 634 TURBO LSU SD E3, CT 7-23 TURBO SD E3, MLT 741 120 LSU S4 E3, MLT 741 120 LSU S6 E3, MLT 1035 L TURBO LSU S3 E2, MLT 1035 L TURBO LSU S5 E3, MLT 735 120 LSU S4 E3, MLT 731 TURBO LSU SC E2, MLT 634 120 LSU SC E2, MLT 1035 L TURBO LSU S6 E3, MLT 630 TURBO SC E2, MLT 731 TURBO SF E3, MLT 634 120 LSU SE E3, MLT 731 TURBO SD E3, MLT 1030 S TURBO S5 E3, MLB 625 TURBO CONFORT S1 E2, MLT 634 120 LSU SG E3, MLT 735 TURBO LSU S6 E3, MLT 741 120 ST3B, MLT 735 120 LSU S5 E3, MLB 625 TURBO S1 E2, MLT 735 120 LSU S7 E3, MLT 634 TURBO LSU SE E3, MLT 634 TURBO LSU SC E2, MLT 732 SE E3, MLT 741 TU, CT 7-23 TURBO SC E2, MLT 735 120 ST3B, MLT 634 120 ST3B, MLT 741 120 LSU S3 E2, MLT 741 120 LSU S5 E3, MLT 1035 L TURBO LSU S4 E3, MLT 735 120 LSU S3 E2, MLB 625 TURBO CONFORT EX S1 E2, MLT 731 TURBO LSU SD E3

Objekt	Teilenr.	Name	Characteristics	Anzahl	ersetzt die Referenz	Geräte Typ
73	562003	dichtungssatz		0		MLT 630 TURBO SD E3, MLT 634 120 LSU SD E3, MLT 731 TURBO SC E2, MLT 731 TURBO SE E3, MLB 625 TURBO EX S1 E2, MLT 741 100 ST3B, MLT 735 TURBO LSU S5 E3, MLT 634 120 LSU SF E3, MLT 735 100 ST3B, MLT 735 120 LSU S6 E3, MLT 634 TURBO LSU SF E3, MLT 735 100 LSU S7 E3, MLT 634 TURBO LSU SD E3, CT 7-23 TURBO SD E3, MLT 741 120 LSU S4 E3, MLT 741 120 LSU S6 E3, MLT 1035 L TURBO LSU S3 E2, MLT 1035 L TURBO LSU S5 E3, MLT 735 120 LSU S4 E3, MLT 731 TURBO LSU SC E2, MLT 634 120 LSU SC E2, MLT 1035 L TURBO LSU S6 E3, MLT 630 TURBO SC E2, MLT 634 120 LSU SE E3, MLT 731 TURBO SD E3, MLT 1030 S TURBO S5 E3, MLB 625 TURBO CONFORT S1 E2, MLT 634 120 LSU SG E3, MLT 735 TURBO LSU S6 E3, MLT 741 120 ST3B, MLT 735 120 LSU S5 E3, MLT 74, MLB 625 TURBO S1 E2, MLT 735 120 LSU S7 E3, MLT 634 TURBO LSU SE E3, MLT 634 TURBO LSU SC E2, MLT 732 SE E3, MLT 741 TURBO LSU S6 E3, CT 7-23 TURBO SC E2, MLT 735 120 ST3B, MLT 634 120 ST3B, MLT 741 120 LSU S3 E2, MLT 741 120 LSU S5 E3, MLT 1035 L TURBO LSU S4 E3, MLT 735 120 LSU S3 E2, MLB 625 TURBO CONFORT EX S1 E2, MLT 731 TURBO LSU SD E3
73	562003	dichtungssatz		1		MLT 731 TURBO SF E3
74	561942	reparatur-satz		0		MLT 630 TURBO SD E3, MLT 634 120 LSU SD E3, MLT 731 TURBO SC E2, MLT 731 TURBO SE E3, MLB 625 TURBO EX S1 E2, MLT 741 100 ST3B, MLT 735 TURBO LSU S5 E3, MLT 634 120 LSU SF E3, MLT 735 100 ST3B, MLT 735 120 LSU S6 E3, MLT 634 TURBO LSU SF E3, MLT 735 100 LSU S7 E3, MLT 634 TURBO LSU SD E3, CT 7-23 TURBO SD E3, MLT 741 120 LSU S4 E3, MLT 741 120 LSU S6 E3, MLT 1035 L TURBO LSU S3 E2, MLT 1035 L TURBO LSU S5 E3, MLT 735 120 LSU S4 E3, MLT 731 TURBO LSU SC E2, MLT 634 120 LSU SC E2, MLT 1035 L TURBO LSU S6 E3, MLT 630 TURBO SC E2, MLT 634 120 LSU SE E3, MLT 731 TURBO SD E3, MLT 1030 S TURBO S5 E3, MLB 625 TURBO CONFORT S1 E2, MLT 634 120 LSU SG E3, MLT 735 TURBO LSU S6 E3, MLT 741 120 ST3B, MLT 735 120 LSU S5 E3, MLT 74, MLB 625 TURBO S1 E2, MLT 735 120 LSU S7 E3, MLT 634 TURBO LSU SE E3, MLT 634 TURBO LSU SC E2, MLT 732 SE E3, MLT 741 TURBO LSU S6 E3, CT 7-23 TURBO SC E2, MLT 735 120 ST3B, MLT 634 120 ST3B, MLT 741 120 LSU S3 E2, MLT 741 120 LSU S5 E3, MLT 1035 L TURBO LSU S4 E3, MLT 735 120 LSU S3 E2, MLB 625 TURBO CONFORT EX S1 E2, MLT 731 TURBO LSU SD E3
74	561942	reparatur-satz		1		MLT 731 TURBO SF E3

Objekt	Teilenr.	Name	Characteristics	Anzahl	ersetzt die Referenz	Geräte Typ
15	702013	Hermetische Dichtung		2		MLT 630 TURBO SD E3, MLT 634 120 LSU SD E3, MT 732 SD E3, MT 1235 S TURBO S4 E3, MLT 742 H TURBO LSU S4 E3, MLT 731 TURBO SE E3, MLT 634 TURBO SD E3, MLT 735 TURBO LSU S5 E3, MLT 735 120 LSU POWERSHIFT S4 E3, MT 1033 H L TURBO S4 E3, ML 635 TURBO S3 E3, MLT 742 TURBO S4 E3, MLT 634 TURBO LSU SF E3, MT 1030 S TURBO S4 E3, MT 1435 SL TURBO S3 E3, MLT 634 TURBO LSU SD E3, CT 7-23 TURBO SD E3, MLT 741 120 LSU S4 E3, MLT 741 120 LSU POWERSHIFT S4 E3, MLT 1035 L TURBO LSU S5 E3, MLT 735 120 LSU S4 E3, MT-X 1030 S TURBO S4 E3, MLT-X 1035 100 LT LSU S6 E3, MT 940 L TURBO S3 E3, MLT 1035 L TURBO LSU S6 E3, MLT 634 120 LSU POWERSHIFT SD E3, MLT 731 TURBO SF E3, MLT 731 TURBO SD E3, MT 1235 S TURBO S3 E3, MLT-X 735 TURBO LSU S6 E3, MLT 735 TURBO LSU S6 E3, MT 1030 S TURBO S5 E3, MT-X 1030 S TURBO S5 E3, MT 1435 SL TURBO S4 E3, MLT 634 TURBO LSU SE E3, MT 932 TURBO SD E3, MLT 741 TURBO LSU S6 E3, MLT 1035 L TURBO LSU S4 E3, MLT 731 TURBO LSU SD E3
16	473951	Schraube	HM8, 8x35	4		MLT 630 TURBO SD E3, MLT 634 120 LSU SD E3, MT 732 SD E3, MT 1235 S TURBO S4 E3, MLT 742 H TURBO LSU S4 E3, MLT 731 TURBO SE E3, MLT 634 TURBO SD E3, MLT 735 TURBO LSU S5 E3, MLT 735 120 LSU POWERSHIFT S4 E3, MT 1033 H L TURBO S4 E3, ML 635 TURBO S3 E3, MLT 742 TURBO S4 E3, MLT 634 TURBO LSU SF E3, MT 1030 S TURBO S4 E3, MT 1435 SL TURBO S3 E3, MLT 634 TURBO LSU SD E3, CT 7-23 TURBO SD E3, MLT 741 120 LSU S4 E3, MLT 741 120 LSU POWERSHIFT S4 E3, MLT 1035 L TURBO LSU S5 E3, MLT 735 120 LSU S4 E3, MT-X 1030 S TURBO S4 E3, MLT-X 1035 100 LT LSU S6 E3, MT 940 L TURBO S3 E3, MLT 1035 L TURBO LSU S6 E3, MLT 634 120 LSU POWERSHIFT SD E3, MLT 731 TURBO SF E3, MLT 731 TURBO SD E3, MT 1235 S TURBO S3 E3, MLT-X 735 TURBO LSU S6 E3, MLT 735 TURBO LSU S6 E3, MT 1030 S TURBO S5 E3, MT-X 1030 S TURBO S5 E3, MT 1435 SL TURBO S4 E3, MLT 634 TURBO LSU SE E3, MT 932 TURBO SD E3, MLT 741 TURBO LSU S6 E3, MLT 1035 L TURBO LSU S4 E3, MLT 731 TURBO LSU SD E3
17	18805	Schraube	M8	2		MLT 630 TURBO SD E3, MLT 634 120 LSU SD E3, MT 732 SD E3, MT 1235 S TURBO S4 E3, MLT 742 H TURBO LSU S4 E3, MLT 731 TURBO SE E3, MLT 634 TURBO SD E3, MLT 735 TURBO LSU S5 E3, MLT 735 120 LSU POWERSHIFT S4 E3, MT 1033 H L TURBO S4 E3, ML 635 TURBO S3 E3, MLT 742 TURBO S4 E3, MLT 634 TURBO LSU SF E3, MT 1030 S TURBO S4 E3, MT 1435 SL TURBO S3 E3, MLT 634 TURBO LSU SD E3, CT 7-23 TURBO SD E3, MLT 741 120 LSU S4 E3, MLT 741 120 LSU POWERSHIFT S4 E3, MLT 1035 L TURBO LSU S5 E3, MLT 735 120 LSU S4 E3, MT-X 1030 S TURBO S4 E3, MLT-X 1035 100 LT LSU S6 E3, MT 940 L TURBO S3 E3, MLT 1035 L TURBO LSU S6 E3, MLT 634 120 LSU POWERSHIFT SD E3, MLT 731 TURBO SF E3, MLT 731 TURBO SD E3, MT 1235 S TURBO S3 E3, MLT-X 735 TURBO LSU S6 E3, MLT 735 TURBO LSU S6 E3, MT 1030 S TURBO S5 E3, MT-X 1030 S TURBO S5 E3, MT 1435 SL TURBO S4 E3, MLT 634 TURBO LSU SE E3, MT 932 TURBO SD E3, MLT 741 TURBO LSU S6 E3, MLT 1035 L TURBO LSU S4 E3, MLT 731 TURBO LSU SD E3

Objekt	Teilenr.	Name	Characteristics	Anzahl	ersetzt die Referenz	Geräte Typ
24	702735	Rohr		1		MLT 630 TURBO SD E3, MLT 634 120 LSU SD E3, MT 732 SD E3, MT 1235 S TURBO S4 E3, MLT 742 H TURBO LSU S4 E3, MLT 731 TURBO SE E3, MLT 634 TURBO SD E3, MLT 735 TURBO LSU S5 E3, MLT 735 120 LSU POWERSHIFT S4 E3, MT 1033 H L TURBO S4 E3, ML 635 TURBO S3 E3, MLT 742 TURBO S4 E3, MLT 634 TURBO LSU SF E3, MT 1030 S TURBO S4 E3, MT 1435 SL TURBO S3 E3, MLT 634 TURBO LSU SD E3, CT 7-23 TURBO SD E3, MLT 741 120 LSU S4 E3, MLT 741 120 LSU POWERSHIFT S4 E3, MLT 1035 L TURBO LSU S5 E3, MLT 735 120 LSU S4 E3, MT-X 1030 S TURBO S4 E3, MLT-X 1035 100 LT LSU S6 E3, MT 940 L TURBO S3 E3, MLT 1035 L TURBO LSU S6 E3, MLT 634 120 LSU POWERSHIFT SD E3, MLT 731 TURBO SF E3, MLT 731 TURBO SD E3, MT 1235 S TURBO S3 E3, MLT-X 735 TURBO LSU S6 E3, MLT 735 TURBO LSU S6 E3, MT 1030 S TURBO S5 E3, MT-X 1030 S TURBO S5 E3, MT 1435 SL TURBO S4 E3, MLT 634 TURBO LSU SE E3, MT 932 TURBO SD E3, MLT 741 TURBO LSU S6 E3, MLT 1035 L TURBO LSU S4 E3, MLT 731 TURBO LSU SD E3
25	702736	Rohr		1		MLT 630 TURBO SD E3, MLT 634 120 LSU SD E3, MT 732 SD E3, MT 1235 S TURBO S4 E3, MLT 742 H TURBO LSU S4 E3, MLT 731 TURBO SE E3, MLT 634 TURBO SD E3, MLT 735 TURBO LSU S5 E3, MLT 735 120 LSU POWERSHIFT S4 E3, MT 1033 H L TURBO S4 E3, ML 635 TURBO S3 E3, MLT 742 TURBO S4 E3, MLT 634 TURBO LSU SF E3, MT 1030 S TURBO S4 E3, MT 1435 SL TURBO S3 E3, MLT 634 TURBO LSU SD E3, CT 7-23 TURBO SD E3, MLT 741 120 LSU S4 E3, MLT 741 120 LSU POWERSHIFT S4 E3, MLT 1035 L TURBO LSU S5 E3, MLT 735 120 LSU S4 E3, MT-X 1030 S TURBO S4 E3, MLT-X 1035 100 LT LSU S6 E3, MT 940 L TURBO S3 E3, MLT 1035 L TURBO LSU S6 E3, MLT 634 120 LSU POWERSHIFT SD E3, MLT 731 TURBO SF E3, MLT 731 TURBO SD E3, MT 1235 S TURBO S3 E3, MLT-X 735 TURBO LSU S6 E3, MLT 735 TURBO LSU S6 E3, MT 1030 S TURBO S5 E3, MT-X 1030 S TURBO S5 E3, MT 1435 SL TURBO S4 E3, MLT 634 TURBO LSU SE E3, MT 932 TURBO SD E3, MLT 741 TURBO LSU S6 E3, MLT 1035 L TURBO LSU S4 E3, MLT 731 TURBO LSU SD E3
26	702734	Rohr		1		MLT 630 TURBO SD E3, MLT 634 120 LSU SD E3, MT 732 SD E3, MT 1235 S TURBO S4 E3, MLT 742 H TURBO LSU S4 E3, MLT 731 TURBO SE E3, MLT 634 TURBO SD E3, MLT 735 TURBO LSU S5 E3, MLT 735 120 LSU POWERSHIFT S4 E3, MT 1033 H L TURBO S4 E3, ML 635 TURBO S3 E3, MLT 742 TURBO S4 E3, MLT 634 TURBO LSU SF E3, MT 1030 S TURBO S4 E3, MT 1435 SL TURBO S3 E3, MLT 634 TURBO LSU SD E3, CT 7-23 TURBO SD E3, MLT 741 120 LSU S4 E3, MLT 741 120 LSU POWERSHIFT S4 E3, MLT 1035 L TURBO LSU S5 E3, MLT 735 120 LSU S4 E3, MT-X 1030 S TURBO S4 E3, MLT-X 1035 100 LT LSU S6 E3, MT 940 L TURBO S3 E3, MLT 1035 L TURBO LSU S6 E3, MLT 634 120 LSU POWERSHIFT SD E3, MLT 731 TURBO SF E3, MLT 731 TURBO SD E3, MT 1235 S TURBO S3 E3, MLT-X 735 TURBO LSU S6 E3, MLT 735 TURBO LSU S6 E3, MT 1030 S TURBO S5 E3, MT-X 1030 S TURBO S5 E3, MT 1435 SL TURBO S4 E3, MLT 634 TURBO LSU SE E3, MT 932 TURBO SD E3, MLT 741 TURBO LSU S6 E3, MLT 1035 L TURBO LSU S4 E3, MLT 731 TURBO LSU SD E3

Objekt	Teilenr.	Name	Characteristics	Anzahl	ersetzt die Referenz	Geräte Typ
54	748563	Schlauch		1		MLT 630 TURBO SD E3, MLT 634 120 LSU SD E3, MT 732 SD E3, MT 1235 S TURBO S4 E3, MLT 742 H TURBO LSU S4 E3, MLT 731 TURBO SE E3, MLT 634 TURBO SD E3, MLT 735 TURBO LSU S5 E3, MLT 735 120 LSU POWERSHIFT S4 E3, MT 1033 H L TURBO S4 E3, ML 635 TURBO S3 E3, MLT 742 TURBO S4 E3, MLT 634 TURBO LSU SF E3, MT 1030 S TURBO S4 E3, MT 1435 SL TURBO S3 E3, MLT 634 TURBO LSU SD E3, CT 7-23 TURBO SD E3, MLT 741 120 LSU S4 E3, MLT 741 120 LSU POWERSHIFT S4 E3, MLT 1035 L TURBO LSU S5 E3, MLT 735 120 LSU S4 E3, MT-X 1030 S TURBO S4 E3, MLT-X 1035 100 LT LSU S6 E3, MT 940 L TURBO S3 E3, MLT 1035 L TURBO LSU S6 E3, MLT 634 120 LSU POWERSHIFT SD E3, MLT 731 TURBO SF E3, MLT 731 TURBO SD E3, MT 1235 S TURBO S3 E3, MLT-X 735 TURBO LSU S6 E3, MLT 735 TURBO LSU S6 E3, MT 1030 S TURBO S5 E3, MT-X 1030 S TURBO S5 E3, MT 1435 SL TURBO S4 E3, MLT 634 TURBO LSU SE E3, MT 932 TURBO SD E3, MLT 741 TURBO LSU S6 E3, MLT 1035 L TURBO LSU S4 E3, MLT 731 TURBO LSU SD E3
55	741054	Schelle		1		MLT 630 TURBO SD E3, MLT 634 120 LSU SD E3, MT 732 SD E3, MT 1235 S TURBO S4 E3, MLT 742 H TURBO LSU S4 E3, MLT 731 TURBO SE E3, MLT 634 TURBO SD E3, MLT 735 TURBO LSU S5 E3, MLT 735 120 LSU POWERSHIFT S4 E3, MT 1033 H L TURBO S4 E3, ML 635 TURBO S3 E3, MLT 742 TURBO S4 E3, MLT 634 TURBO LSU SF E3, MT 1030 S TURBO S4 E3, MT 1435 SL TURBO S3 E3, MLT 634 TURBO LSU SD E3, CT 7-23 TURBO SD E3, MLT 741 120 LSU S4 E3, MLT 741 120 LSU POWERSHIFT S4 E3, MLT 1035 L TURBO LSU S5 E3, MLT 735 120 LSU S4 E3, MT-X 1030 S TURBO S4 E3, MLT-X 1035 100 LT LSU S6 E3, MT 940 L TURBO S3 E3, MLT 1035 L TURBO LSU S6 E3, MLT 634 120 LSU POWERSHIFT SD E3, MLT 731 TURBO SF E3, MLT 731 TURBO SD E3, MT 1235 S TURBO S3 E3, MLT-X 735 TURBO LSU S6 E3, MLT 735 TURBO LSU S6 E3, MT 1030 S TURBO S5 E3, MT-X 1030 S TURBO S5 E3, MT 1435 SL TURBO S4 E3, MLT 634 TURBO LSU SE E3, MT 932 TURBO SD E3, MLT 741 TURBO LSU S6 E3, MLT 1035 L TURBO LSU S4 E3, MLT 731 TURBO LSU SD E3
56	798102	Hohlschraube		1		MLT 630 TURBO SD E3, MLT 634 120 LSU SD E3, MT 732 SD E3, MT 1235 S TURBO S4 E3, MLT 742 H TURBO LSU S4 E3, MLT 731 TURBO SE E3, MLT 634 TURBO SD E3, MLT 735 TURBO LSU S5 E3, MLT 735 120 LSU POWERSHIFT S4 E3, MT 1033 H L TURBO S4 E3, ML 635 TURBO S3 E3, MLT 742 TURBO S4 E3, MLT 634 TURBO LSU SF E3, MT 1030 S TURBO S4 E3, MT 1435 SL TURBO S3 E3, MLT 634 TURBO LSU SD E3, CT 7-23 TURBO SD E3, MLT 741 120 LSU S4 E3, MLT 741 120 LSU POWERSHIFT S4 E3, MLT 1035 L TURBO LSU S5 E3, MLT 735 120 LSU S4 E3, MT-X 1030 S TURBO S4 E3, MLT-X 1035 100 LT LSU S6 E3, MT 940 L TURBO S3 E3, MLT 1035 L TURBO LSU S6 E3, MLT 634 120 LSU POWERSHIFT SD E3, MLT 731 TURBO SF E3, MLT 731 TURBO SD E3, MT 1235 S TURBO S3 E3, MLT-X 735 TURBO LSU S6 E3, MLT 735 TURBO LSU S6 E3, MT 1030 S TURBO S5 E3, MT-X 1030 S TURBO S5 E3, MT 1435 SL TURBO S4 E3, MLT 634 TURBO LSU SE E3, MT 932 TURBO SD E3, MLT 741 TURBO LSU S6 E3, MLT 1035 L TURBO LSU S4 E3, MLT 731 TURBO LSU SD E3

FILTER-RIEMEN

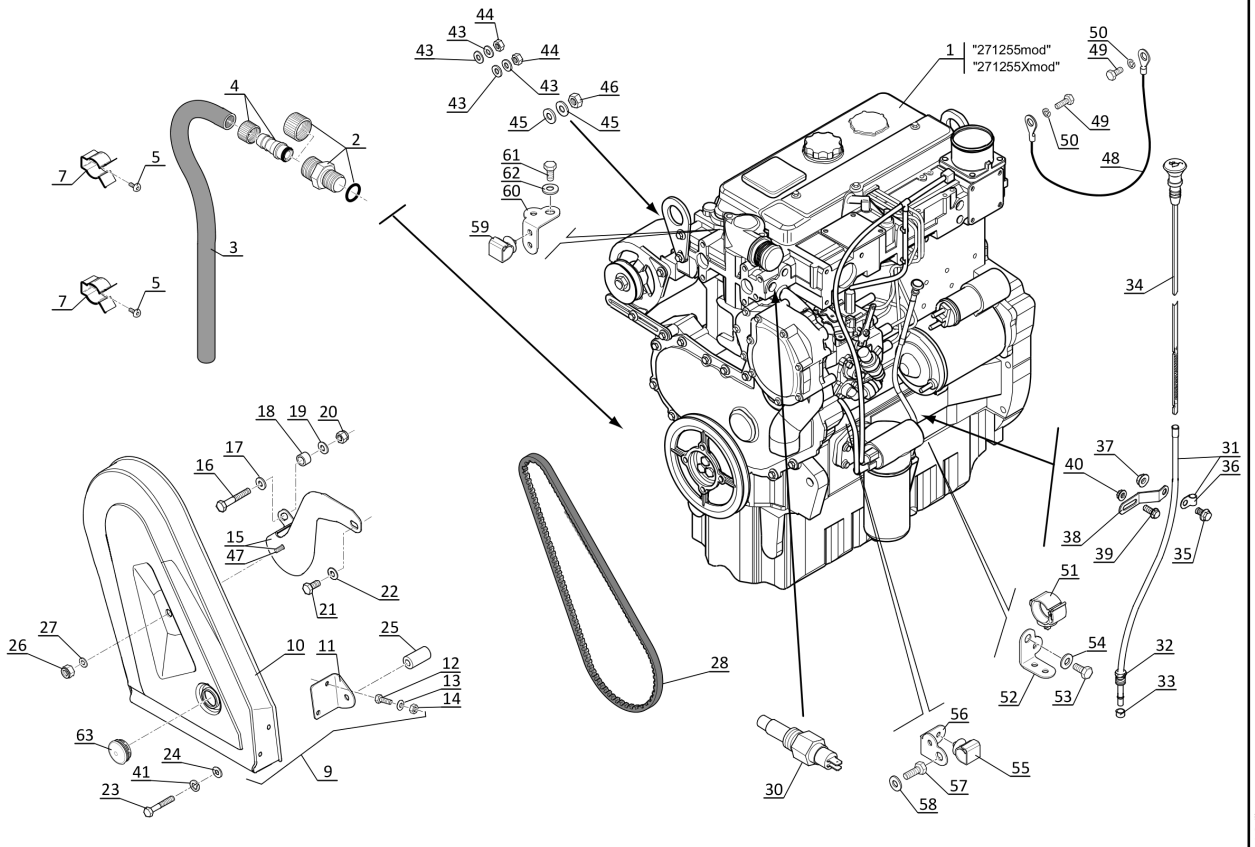
AP 2170

POUR MOTEUR
 FÜR MOTOR
 PARA MOTOR
 FOR ENGINE
 PER MOTORE

Type: NM 38858
 Ref: 271 255
 Ref: 271 255X

ADAPTATION MOTEUR
 MOTOR ANPASSUNG
 ADAPTACION MOTOR
 ENGINE ADAPTATION
 ADATTAMENTO MOTORE

MT-X 1030 S T S4-E3



06/11/12 P.A.C. ILLUS

9 AB 170

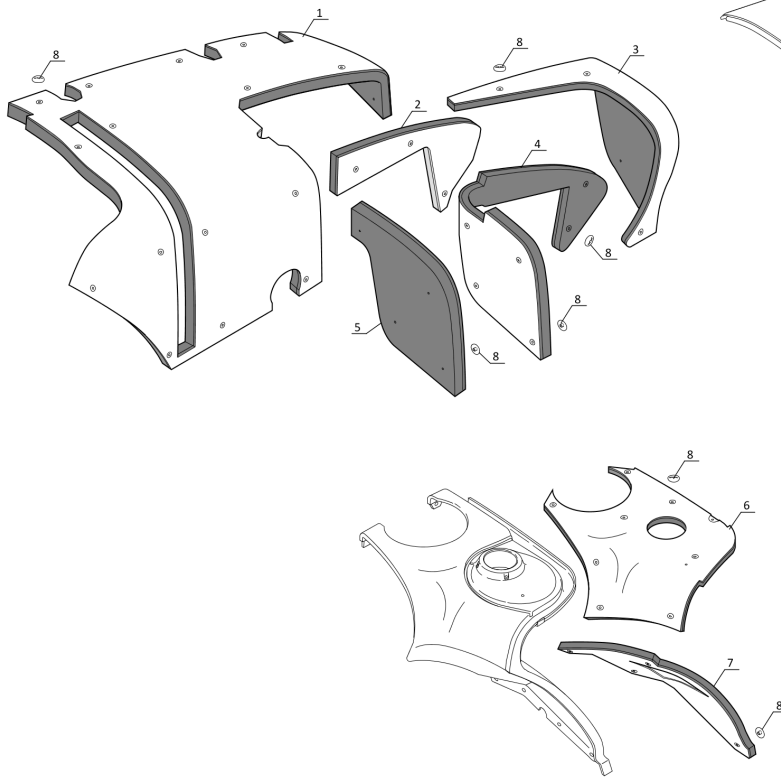
A PARTIR DE LA MACHINE
AB DER MASCHINE
A PARTIR DE LA MAQUINA
FROM MACHINE
A PARTIR DA MACCHINA

2ème MONTAGE
2te MONTAGE
2do MONTAJE
2nd MOUNTING
2do MONTAGGIO

→ N°: 596 620

CARROSSERIE (INSONORISANT)
KAROSSERIE (SCHALLDAMPFUNGMOOS)
CARROCERIA (INSONORIZADOR)
BODY (SOUND PROOFING FOAM)
CARROZZERIA (AMMORTIZZATORE)

MT 732 S.E-E3
MT 932 S.E-E3
MT 1030 S Turbo S.5-E3

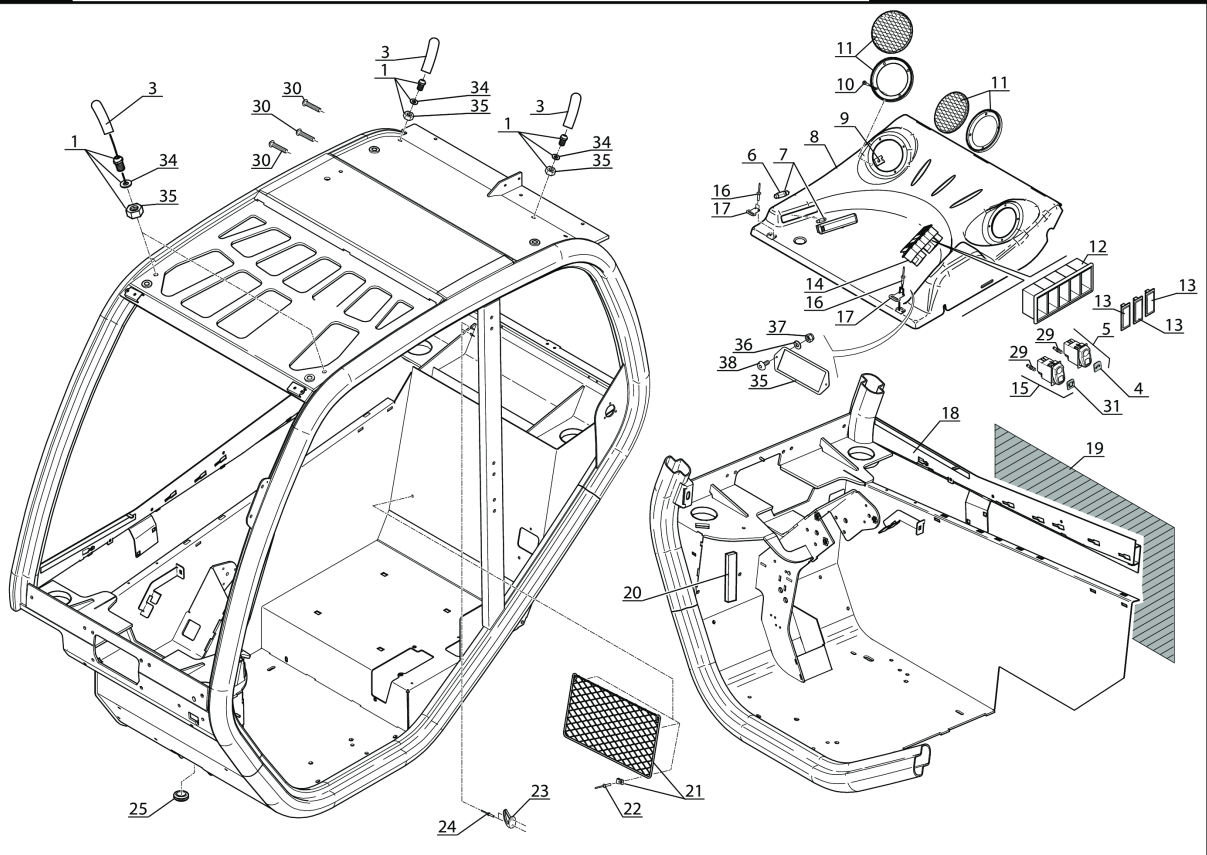


8 AB 1488

POUR TYPE DE CABINE
FÜR KABINE TYPEN
PARA TIPO DE CABINA
FOR CAB TYPE
PER TIPO DI CABINA
□ □ 307 763

CABINE (Détails)
KABINE (Einzelteile)
CABINA (Detalles)
CAB (Details)
CABINA (Dettaglio)

MT-X 732 S.E-E3
MT-X 1030 S T S5-E3



26/10/12
P.A.O. Illus

Objekt	Teilenr.	Name	Characteristics	Anzahl	ersetzt die Referenz	Gerate Typ
6	54242	Mutter	M8	1		MLT 630 TURBO SD E3, MLT 634 120 LSU SD E3, MT 732 SD E3, MT 1235 S TURBO S4 E3, MLT 742 H TURBO LSU S4 E3, MLT 731 TURBO SE E3, MLT 634 TURBO SD E3, MLT 735 TURBO LSU S5 E3, MLT 735 120 LSU POWERSHIFT S4 E3, MT 1033 H L TURBO S4 E3, ML 635 TURBO S3 E3, MLT 742 TURBO S4 E3, MLT 634 TURBO LSU SF E3, MT 1030 S TURBO S4 E3, MT 1435 SL TURBO S3 E3, MLT 634 TURBO LSU SD E3, CT 7-23 TURBO SD E3, MLT 741 120 LSU S4 E3, MLT 741 120 LSU POWERSHIFT S4 E3, MLT 1035 L TURBO LSU S5 E3, MLT 735 120 LSU S4 E3, MT-X 1030 S TURBO S4 E3, MLT-X 1035 100 LT LSU S6 E3, MT 940 L TURBO S3 E3, MLT 1035 L TURBO LSU S6 E3, MLT 634 120 LSU POWERSHIFT SD E3, MLT 731 TURBO SF E3, MLT 731 TURBO SD E3, MT 1235 S TURBO S3 E3, MLT-X 735 TURBO LSU S6 E3, MLT 735 TURBO LSU S6 E3, MT 1030 S TURBO S5 E3, MT-X 1030 S TURBO S5 E3, MT 1435 SL TURBO S4 E3, MLT 634 TURBO LSU SE E3, MT 932 TURBO SD E3, MLT 741 TURBO LSU S6 E3, MLT 1035 L TURBO LSU S4 E3, MLT 731 TURBO LSU SD E3
7	605001	Spanner		1		MLT 630 TURBO SD E3, MLT 634 120 LSU SD E3, MT 732 SD E3, MT 1235 S TURBO S4 E3, MLT 742 H TURBO LSU S4 E3, MLT 731 TURBO SE E3, MLT 634 TURBO SD E3, MLT 735 TURBO LSU S5 E3, MLT 735 120 LSU POWERSHIFT S4 E3, MT 1033 H L TURBO S4 E3, ML 635 TURBO S3 E3, MLT 742 TURBO S4 E3, MLT 634 TURBO LSU SF E3, MT 1030 S TURBO S4 E3, MT 1435 SL TURBO S3 E3, MLT 634 TURBO LSU SD E3, CT 7-23 TURBO SD E3, MLT 741 120 LSU S4 E3, MLT 741 120 LSU POWERSHIFT S4 E3, MLT 1035 L TURBO LSU S5 E3, MLT 735 120 LSU S4 E3, MT-X 1030 S TURBO S4 E3, MLT-X 1035 100 LT LSU S6 E3, MT 940 L TURBO S3 E3, MLT 1035 L TURBO LSU S6 E3, MLT 634 120 LSU POWERSHIFT SD E3, MLT 731 TURBO SF E3, MLT 731 TURBO SD E3, MT 1235 S TURBO S3 E3, MLT-X 735 TURBO LSU S6 E3, MLT 735 TURBO LSU S6 E3, MT 1030 S TURBO S5 E3, MT-X 1030 S TURBO S5 E3, MT 1435 SL TURBO S4 E3, MLT 634 TURBO LSU SE E3, MT 932 TURBO SD E3, MLT 741 TURBO LSU S6 E3, MLT 1035 L TURBO LSU S4 E3, MLT 731 TURBO LSU SD E3
8	473986	Schraube	H,M 8- 25, HM8	1		MLT 630 TURBO SD E3, MLT 634 120 LSU SD E3, MT 732 SD E3, MT 1235 S TURBO S4 E3, MLT 742 H TURBO LSU S4 E3, MLT 731 TURBO SE E3, MLT 634 TURBO SD E3, MLT 735 TURBO LSU S5 E3, MLT 735 120 LSU POWERSHIFT S4 E3, MT 1033 H L TURBO S4 E3, ML 635 TURBO S3 E3, MLT 742 TURBO S4 E3, MLT 634 TURBO LSU SF E3, MT 1030 S TURBO S4 E3, MT 1435 SL TURBO S3 E3, MLT 634 TURBO LSU SD E3, CT 7-23 TURBO SD E3, MLT 741 120 LSU S4 E3, MLT 741 120 LSU POWERSHIFT S4 E3, MLT 1035 L TURBO LSU S5 E3, MLT 735 120 LSU S4 E3, MT-X 1030 S TURBO S4 E3, MLT-X 1035 100 LT LSU S6 E3, MT 940 L TURBO S3 E3, MLT 1035 L TURBO LSU S6 E3, MLT 634 120 LSU POWERSHIFT SD E3, MLT 731 TURBO SF E3, MLT 731 TURBO SD E3, MT 1235 S TURBO S3 E3, MLT-X 735 TURBO LSU S6 E3, MLT 735 TURBO LSU S6 E3, MT 1030 S TURBO S5 E3, MT-X 1030 S TURBO S5 E3, MT 1435 SL TURBO S4 E3, MLT 634 TURBO LSU SE E3, MT 932 TURBO SD E3, MLT 741 TURBO LSU S6 E3, MLT 1035 L TURBO LSU S4 E3, MLT 731 TURBO LSU SD E3

Objekt	Teilnr.	Name	Characteristics	Anzahl	ersetzt die Referenz	Geräte Typ
42	227815	klebstoff		1		MT-X 1030 S T
43	77522	kappe		1		MT-X 1030 S T
44	266245	schalter		1		MT-X 1030 S T
45	747017	glas		1		MT-X 1030 S T
46	265724	Halterung		3		MT-X 1030 S T
47	265725	lager		1		MT-X 1030 S T
48	266248	Entfeuchtungsschalter		1		MT-X 1030 S T
49	748086	Linse		1		MT-X 1030 S T
50	702324	birne		1		MT-X 1030 S T
51	603293	support		1	746539	MT-X 1030 S T
52	225536	Relais		1		MT-X 1030 S T
53	226606	Schwarze Schraube		1		MT-X 1030 S T
54	78806	unterlegscheibe	M4	1		MT-X 1030 S T
55	25758	mutter	M4	1		MT-X 1030 S T
56	252261	Modul		1		MT-X 1030 S T
57	206083	schraube		2		MT-X 1030 S T
58	314023	schalttafel		1	265722	MT-X 1030 S T

Objekt	Teilenr.	Name	Characteristics	Anzahl	ersetzt die Referenz	Geräte Typ
1	265396	Platte relais - Lichtsicherung		1		MT-X 1030 S T, MT-X 732
2	265722	Leuchtzeichenbrett		1		MT-X 1030 S T, MT-X 732
3	272626	schalter		1		MT-X 1030 S T, MT-X 732
4	264939	Beleuchtungsschalter		1		MT-X 1030 S T, MT-X 732
5	187706	Diode		1		MT-X 1030 S T, MT-X 732
6	314023	schalttafel		1	265722	MT-X 1030 S T, MT-X 732

Objekt	Teilenr.	Name	Characteristics	Anzahl	ersetzt die Referenz	Geräte Typ
1	79126	Bremslichtschalter	2 CONTACTS	1		MT-X 1030 S T
2	226656	Kontaktschalter, Antriebsabschaltung		1		MT-X 1030 S T
3	60765	Schraube	M4, CS,M4-25 zn	2		MT-X 1030 S T
4	78806	unterlegscheibe	M4	2		MT-X 1030 S T
5	25758	mutter	M4	2		MT-X 1030 S T
6	224759	Rundumleuchte		1		MT-X 1030 S T
7	466247	birne	H1 12V 21W	1		MT-X 1030 S T
8	233341	halterung		1		MT-X 1030 S T
9	202731	Schraube	M8	2		MT-X 1030 S T
10	229564	Scheibe	M8	2		MT-X 1030 S T
11	20125	horn		1		MT-X 1030 S T
12	54951	Schraube	HM8	1		MT-X 1030 S T
13	42325	rondelle		1		MT-X 1030 S T
14	58528	Mutter	M8	1		MT-X 1030 S T
15	279812	Schalter		1	210792, 276426, 279810	MT-X 1030 S T
16	225309	Halterung		1		MT-X 1030 S T
17	57771	Schraube	M4	2		MT-X 1030 S T
18	167981	Schraube	HM4	2		MT-X 1030 S T
19	78806	unterlegscheibe	M4	2		MT-X 1030 S T
20	256665	Recht vorn scheinwerfer träger		1		MT-X 1030 S T
21	42347	schraube	HM8	4		MT-X 1030 S T
22	63351	unterlegscheibe	M8	4		MT-X 1030 S T
23	265415	scheinwerfer	-	1		MT-X 1030 S T
24	265417	UK-Scheinwerfer vorne rechts	-	1		MT-X 1030 S T
25	265415	scheinwerfer	-	1		MT-X 1030 S T
26	265417	UK-Scheinwerfer vorne rechts	-	1		MT-X 1030 S T
27	747039	glasscheibe		2		MT-X 1030 S T
28	20996	Glühbirne	12V 4W	2		MT-X 1030 S T
29	164378	birne	H3 12V 55W	2		MT-X 1030 S T
30	563881	Glühbirne, Fernlicht		2		MT-X 1030 S T
31	747043	birne		2		MT-X 1030 S T
32	265416	scheinwerfer	-	1		MT-X 1030 S T
33	265418	UK-Scheinwerfer vorne links	-	1		MT-X 1030 S T
34	265416	scheinwerfer	-	1		MT-X 1030 S T
35	265418	UK-Scheinwerfer vorne links	-	1		MT-X 1030 S T
36	256664	Link vorn scheinwerfer träger		1		MT-X 1030 S T
37	42347	schraube	HM8	2		MT-X 1030 S T

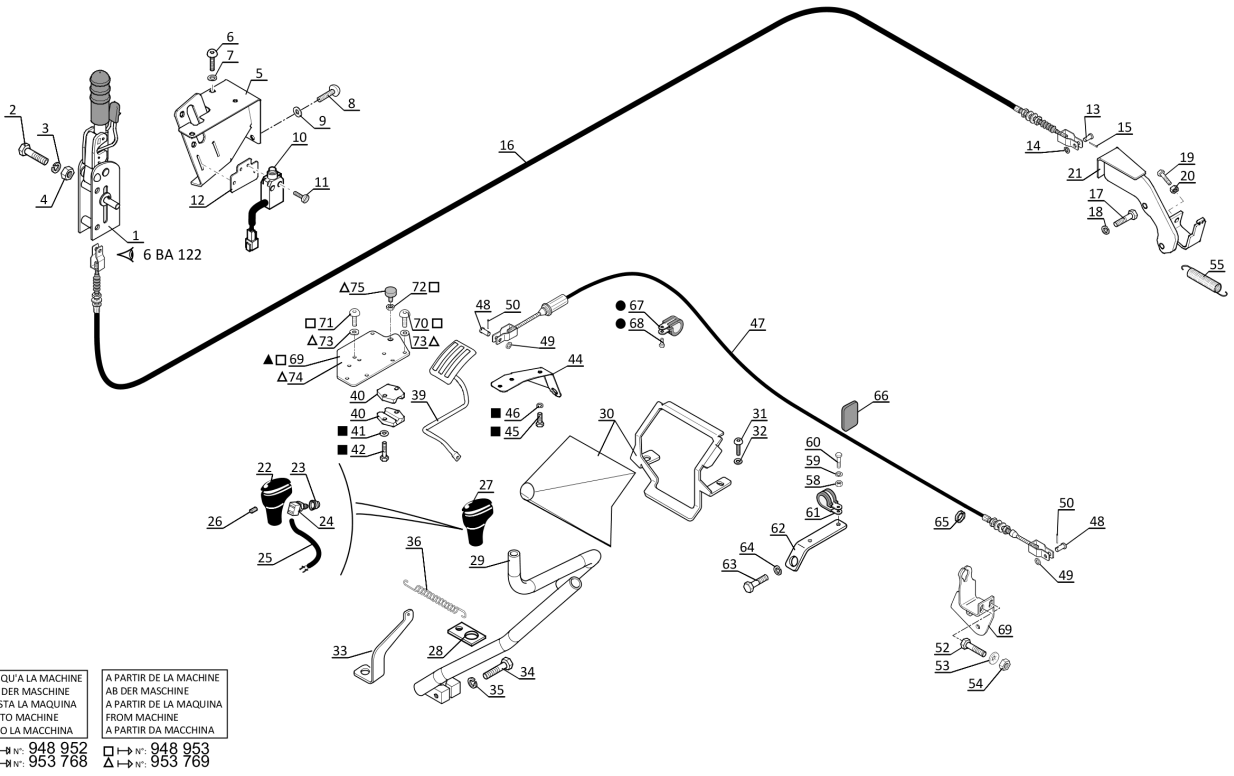
Objekt	Teilenr.	Name	Characteristics	Anzahl	ersetzt die Referenz	Geräte Typ
0	52517980	Kabine		1		MT 1030 S TURBO S5 E3, MT 732 SD E3, MT 1030 S TURBO S4 E3, MT 732 SE E3, MT-X 732 SD E3, MT 1030 S S4 E3, MT 928 SD E3, MT 728 SD E3, MT-X 1030 S TURBO S4 E3, MT 932 SD E3, MT 932 SE E3
1	564039	ventil	FIXATION PAR FILETAGE DE 250	1		MT 1030 S TURBO S5 E3, MT 732 SD E3, MT 1030 S TURBO S4 E3, MT 732 SE E3, MT-X 732 SD E3, MT 1030 S S4 E3, MT 928 SD E3, MT 728 SD E3, MT-X 1030 S TURBO S4 E3, MT 932 SD E3, MT 932 SE E3
2	564040	dichtung		1		MT 1030 S TURBO S5 E3, MT 732 SD E3, MT 1030 S TURBO S4 E3, MT 732 SE E3, MT-X 732 SD E3, MT 1030 S S4 E3, MT 928 SD E3, MT 728 SD E3, MT-X 1030 S TURBO S4 E3, MT 932 SD E3, MT 932 SE E3
3	564041	deckel	10 FIXATIONS	1		MT 1030 S TURBO S5 E3, MT 732 SD E3, MT 1030 S TURBO S4 E3, MT 732 SE E3, MT-X 732 SD E3, MT 1030 S S4 E3, MT 928 SD E3, MT 728 SD E3, MT-X 1030 S TURBO S4 E3, MT 932 SD E3, MT 932 SE E3
4	564042	dichtung	10 FIXATIONS	1		MT 1030 S TURBO S5 E3, MT 732 SD E3, MT 1030 S TURBO S4 E3, MT 732 SE E3, MT-X 732 SD E3, MT 1030 S S4 E3, MT 928 SD E3, MT 728 SD E3, MT-X 1030 S TURBO S4 E3, MT 932 SD E3, MT 932 SE E3
5	225050	rohr		1		MT 1030 S TURBO S5 E3, MT 732 SD E3, MT 1030 S TURBO S4 E3, MT 732 SE E3, MT-X 732 SD E3, MT 1030 S S4 E3, MT 928 SD E3, MT 728 SD E3, MT-X 1030 S TURBO S4 E3, MT 932 SD E3, MT 932 SE E3
6	50896	Schraube	HM6	1		MT 1030 S TURBO S5 E3, MT 732 SD E3, MT 1030 S TURBO S4 E3, MT 732 SE E3, MT-X 732 SD E3, MT 1030 S S4 E3, MT 928 SD E3, MT 728 SD E3, MT-X 1030 S TURBO S4 E3, MT 932 SD E3, MT 932 SE E3
7	564210	Scheibe	2 RONDELLES STRIEES	1		MT 1030 S TURBO S5 E3, MT 732 SD E3, MT 1030 S TURBO S4 E3, MT 732 SE E3, MT-X 732 SD E3, MT 1030 S S4 E3, MT 928 SD E3, MT 728 SD E3, MT-X 1030 S TURBO S4 E3, MT 932 SD E3, MT 932 SE E3
8	564043	lager		1		MT 1030 S TURBO S5 E3, MT 732 SD E3, MT 1030 S TURBO S4 E3, MT 732 SE E3, MT-X 732 SD E3, MT 1030 S S4 E3, MT 928 SD E3, MT 728 SD E3, MT-X 1030 S TURBO S4 E3, MT 932 SD E3, MT 932 SE E3
9	564044	kuhler		1		MT 1030 S TURBO S5 E3, MT 732 SD E3, MT 1030 S TURBO S4 E3, MT 732 SE E3, MT-X 732 SD E3, MT 1030 S S4 E3, MT 928 SD E3, MT 728 SD E3, MT-X 1030 S TURBO S4 E3, MT 932 SD E3, MT 932 SE E3
10	564047	schelle		1		MT 1030 S TURBO S5 E3, MT 732 SD E3, MT 1030 S TURBO S4 E3, MT 732 SE E3, MT-X 732 SD E3, MT 1030 S S4 E3, MT 928 SD E3, MT 728 SD E3, MT-X 1030 S TURBO S4 E3, MT 932 SD E3, MT 932 SE E3
11	564046	muffe		1		MT 1030 S TURBO S5 E3, MT 732 SD E3, MT 1030 S TURBO S4 E3, MT 732 SE E3, MT-X 732 SD E3, MT 1030 S S4 E3, MT 928 SD E3, MT 728 SD E3, MT-X 1030 S TURBO S4 E3, MT 932 SD E3, MT 932 SE E3
12	564047	schelle		1		MT 1030 S TURBO S5 E3, MT 732 SD E3, MT 1030 S TURBO S4 E3, MT 732 SE E3, MT-X 732 SD E3, MT 1030 S S4 E3, MT 928 SD E3, MT 728 SD E3, MT-X 1030 S TURBO S4 E3, MT 932 SD E3, MT 932 SE E3

6 BB 265

PEDALERIE - TRINGLERIE
PEDALEN - GESTANGE
PEDALES - VARILLAS
PEDALS - LINKAGE
PEDALI - COMANDI

MT-X732 S,D-E3
MT-X1030 S T S4-E3

● SEULEMENT POUR - NUR FÜR
SOLAMENTE PARA - ONLY FOR - SOLO PER
□ MT X-732 S,D-E3



JUSQU'À LA MACHINE BIS DER MASCHINE HASTA LA MAQUINA UP TO MACHINE FINO LA MACCHINA	A PARTIR DE LA MACHINE AB DER MASCHINE A PARTIR DE LA MAQUINA FROM MACHINE A PARTIR DA MACCHINA
---	---

P.A. O'ILLUS
30/10/15

Objekt	Teilernr.	Name	Characteristics	Anzahl	ersetzt die Referenz	Geräte Typ
0	285383	Hinterachse		1		
1	133090	Mutter		4		
2	562750	Halteschraube		4		
3	601269	Seitenabdeckung		2		
4	702138	Schraube	H,M16-100-40, HM16	32		
5	563903	Bausatz, Lager		2		
6	105424	Sicherungsringe		2		
7	133044	Sicherungsringe		2		
8	105101	Lager		2		
9	108100	Ring		2		
10	562752	O-Ring		2		
12	603653	Hermetische Dichtung		2		
13	477847	Ring		2		
14	562475	Schraube	HM12, H,M12-125- 35/35-10.9	8		
15	600603	Deckel		2		
16	107796	Stopfen		4		
17	133103	Schmiernippel		2		
18	564682	Schmiernippel		2		
19	564678	Lenkungszapfen		2		
21	562499	Gummiring		4		
22	562500	Kugelgelenk		2		
23	564898	Lenkungszapfen		2		
24	603651	Ring		2		
25	603696	gehaeuse		1		
26	603819	gehaeuse		1		
27	603639	Magnetstopfen		2		
28	603638	Ablasstopfen		4		
29	604656	Hermetische Dichtung		2		
30	562504	Rollenlager		4		
32	601246	Radnabe		2		
33	106533	O-Ring		2		
34	562514	Sicherungsringe		2		
35	564133	Zahnring	70	2		
36	565998	Halterung		2		
39	562515	Sicherungsblech		2		
40	562508	Sicherungsringe		8		
41	562509	Planetenrad (Zahnrad)		8		
42	562510	Lager		8		
44	600670	Schraube		4		
50	600681	Mutter		8		
51	600682	washer		8		

AX 1990

POUR ESSIEU AVANT
FLUR VORNACHSE
PARA EJE DELANTERO
FOR FRONT AXLE
PER ASSALE ANTERIORE

Type : 212 / 425
Ref : 285 381

A PARTIR DE L' ESSIEU
AB DER ACHSE
A PARTIR DEL EJE
FROM AXLE
A PARTIR DEL PONTE

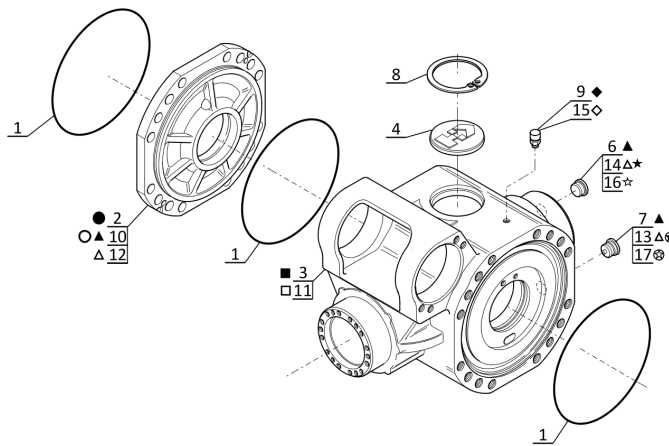
N°: N.ITA.702 228

CARTER ESSIEU AVANT
VORNACHSE GEHAÜSE
CARTER EJE DELANTERO
FRONT AXLE CASING
CARTER ASSALE ANTERIORE

285381mod



VOIR NOMENCLATURE *
SIEHE STÜCKLISTE *
VER NOMENCLATURA *
SEE NOMENCLATURE *
VEDERE NOMENCLATURA *



JUSQU'A L' ESSIEU
BIS DER ACHSE
HASTA EL EJE
UP TO AXLE
FINO PONTE

A PARTIR DE L' ESSIEU
AB DER ACHSE
A PARTIR DEL EJE
FROM AXLE
A PARTIR DEL PONTE

- N°: P.ITA.708 449 ○ N°: P.ITA.708 500
- N°: W.ITA.702 475 □ N°: W.ITA.702 476
- ▲ N°: Y.ITA.773 023 △ N°: Y.ITA.773 024
- ◆ N°: Z.ITA.728 336 ◇ N°: Z.ITA.728 337
- ★ N°: Z.ITA.720 583 ☆ N°: Z.ITA.720 584
- ⊗ N°: Z.ITA.719 002 ⊕ N°: Z.ITA.719 003

06/04/2018

285381mod

Objekt	Teilenr.	Name	Characteristics	Anzahl	ersetzt die Referenz	Gerate Typ
0	285381	Vorderachse		1		
4	787686	Lenkzylinder		1		
5	564136	Spurstange		1		
6	564137	Spurstange		1		
7	795851	Dichtungssatz		1		
8	787684	Kontaktschalter, Radausrichtung		1		
9	748436	Schraube		3		
10	748435	Schraube		4		
11	894290	Spurstange		1		
12	894289	Spurstange		1		
13	788442	Lenkzylinder		1		
14	941855	Kontaktschalter, Radausrichtung		1		
15	960582	Spurstange		1		
16	960580	Spurstange		1		
17	960290	Kugelgelenk		1		

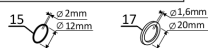
Objekt	Teilenr.	Name	Characteristics	Anzahl	ersetzt die Referenz	Geräte Typ
1	174548	Verlängerungsrohrverschraubung		1		MT-X 1030 S T
2	169373	O-Ring		1		MT-X 1030 S T
3	241462	schlauch		1		MT-X 1030 S T
4	189956	o-ring		1		MT-X 1030 S T
5	167925	rohrverbindung		1		MT-X 1030 S T
6	252817	Schlauch		1	241463	MT-X 1030 S T
7	193325	rohrverbindung		2		MT-X 1030 S T
8	200814	Rohrverschraubung		2		MT-X 1030 S T
9	190878	o-ring		1		MT-X 1030 S T
10	170387	stellring		2		MT-X 1030 S T
11	168854	platte		1		MT-X 1030 S T
12	58533	Schraube	HM8	1		MT-X 1030 S T
13	167923	Rohrverschraubung		1		MT-X 1030 S T
14	203665	schlauch		1		MT-X 1030 S T
15	25002	O-Ring		1		MT-X 1030 S T
16	230159	Anschlussstück		1		MT-X 1030 S T
17	190221	rohrverbindung		1		MT-X 1030 S T
18	177638	Hermetische Dichtung		1		MT-X 1030 S T
19	242232	Ausgleichsventilblock		1		MT-X 1030 S T
20	603188	reparatur-satz		1		MT-X 1030 S T
21	189960	o-ring		2		MT-X 1030 S T
22	42325	rondelle		4		MT-X 1030 S T
23	58531	Schraube	HM8	4		MT-X 1030 S T
24	288079	Hubzylinder		1		MT-X 1030 S T
25	264565	Bolzen	L300	1		MT-X 1030 S T
26	247041	Schraube	HM10	1		MT-X 1030 S T
27	45921	unterlegscheibe		1		MT-X 1030 S T
28	264563	Bolzen	L157	1		MT-X 1030 S T
29	60360	Schraube	HM10	1		MT-X 1030 S T
30	45921	unterlegscheibe		1		MT-X 1030 S T
31	485396	rohrverbindung		1		MT-X 1030 S T
32	241462	schlauch		1		MT-X 1030 S T
33	167925	rohrverbindung		1		MT-X 1030 S T
34	232463	Flansch		6		MT-X 1030 S T
35	168854	platte		3		MT-X 1030 S T
36	277216	Schraube	M8	1		MT-X 1030 S T
37	58530	Schraube	HM8	2		MT-X 1030 S T
38	306860	Hubzylinder		1		MT-X 1030 S T
39	58528	Mutter	M8	1		MT-X 1030 S T
40	52500275	Hubzylinder	D70mm C720mm	1		MT-X 1030 S T

10 AE 1257

HYDRAULIQUE (Circuit télescopage)
 HYDRAULIK (Zusammenroll kreis)
 HIDRAULICO (Circuito telecopaje)
 HYDRAULIC (Telescope circuit)
 IDRAULICO (Circuito braccio)

MT-X 1030 S T S4-E3

POUR FLEXIBLE ET RACCORD
 FÜR SCHLAUCH UND VERSCHRAUBUNG
 PARA FLEXIBLE Y RACOR
 FOR HOSE AND CONNECTION
 PER FLESSIBILE E RACCORDO



POUR TUBE - FÜR ROHR
 PARA TUBO - FOR TUBE
 PER TUBO

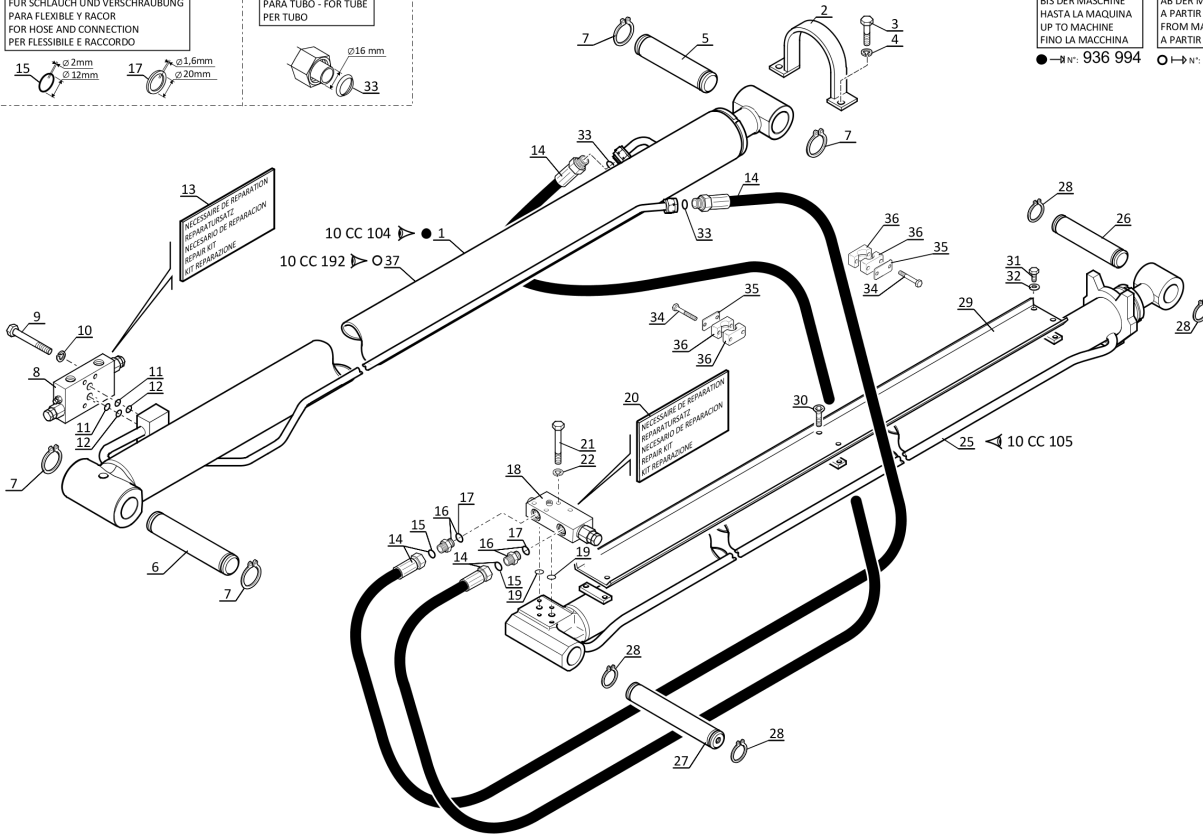


JUSQU'À LA MACHINE
 BIS DER MASCHINE
 HASTA LA MAQUINA
 UP TO MACHINE
 FINO LA MACCHINA

● N°: 936 994

A PARTIR DE LA MACHINE
 AB DER MASCHINE
 A PARTIR DE LA MAQUINA
 FROM MACHINE
 A PARTIR DA MACCHINA

○ N°: 936 995

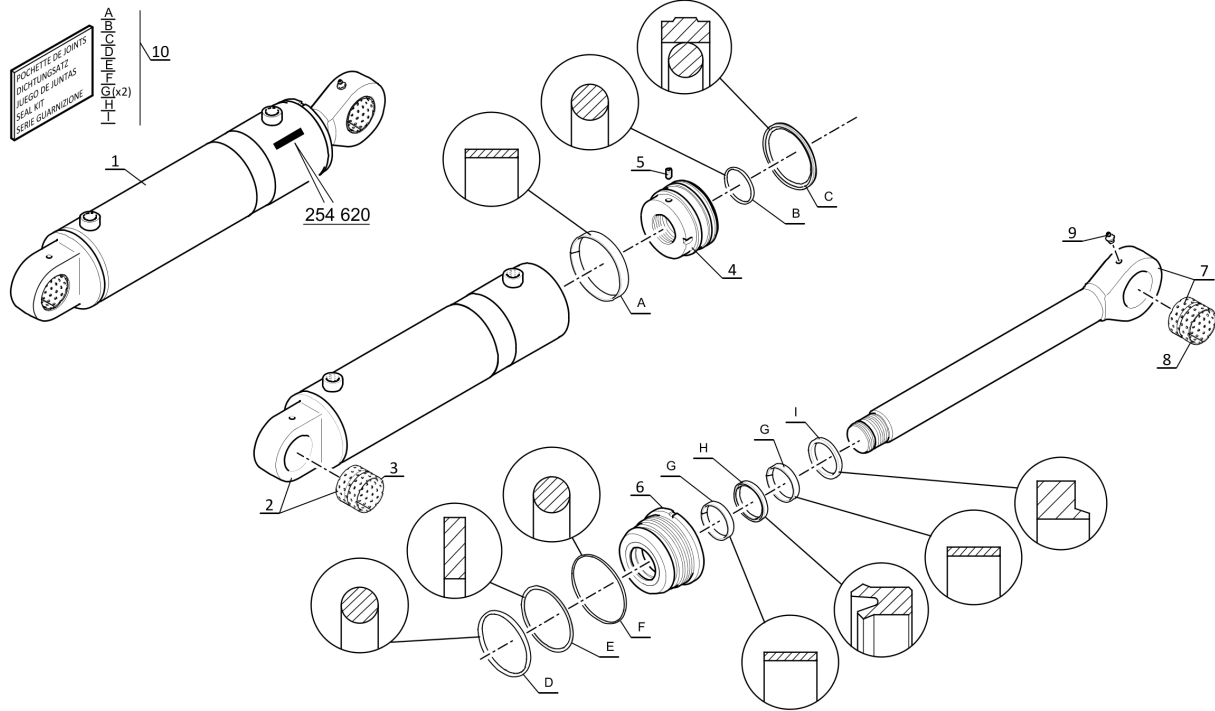
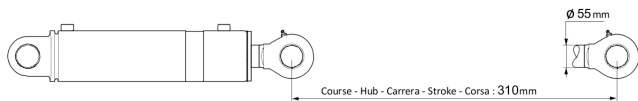


10 CB 51

JUSQU'A LA MACHINE
BIS DER MASCHINE
HASTA LA MAQUINA
UP TO MACHINE
FINO LA MACCHINA
→ N°: 936 994

HYDRAULIQUE (Vérin de compensation)
HYDRAULIK (Kompensation zylinder)
HIDRAULICO (Cilindro de compensacion)
HYDRAULIC (Compensation cylinder)
IDRAULICO (Cilindro di compensazione)

MT-X 732 S.D-E3
MT-X 1030 S T S4-E3



31 / 10 / 12

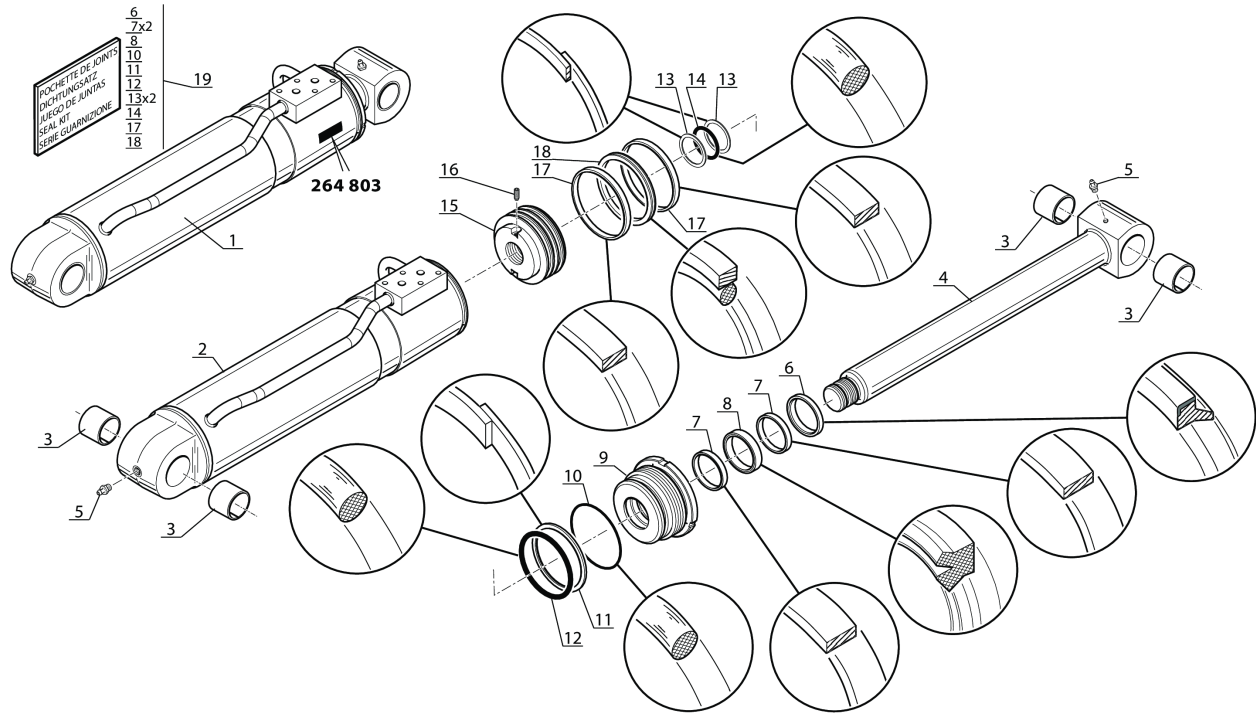
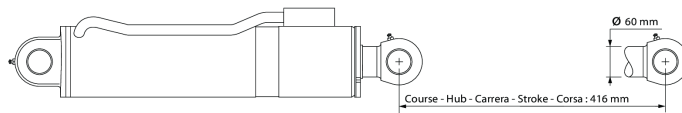
P.A.O. ILLUS

10 CD 127

1er MONTAGE
1ste MONTAGE
1ro MONTAJE
1st MOUNTING
1mo MONTAGGIO

HYDRAULIQUE (Vérin d'inclinaison)
HYDRAULIK (Neigungszylinder)
HIDRAULICO (Cilindro de inclinación)
HYDRAULIC (Tilting cylinder)
DRAULICO (Cilindro di inclinazione)

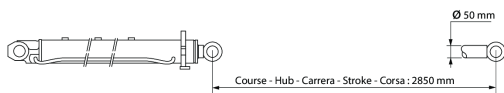
MT 732 S.E-E3
MT 932 S.E-E3
MT 1030 S Turbo S.5-E3



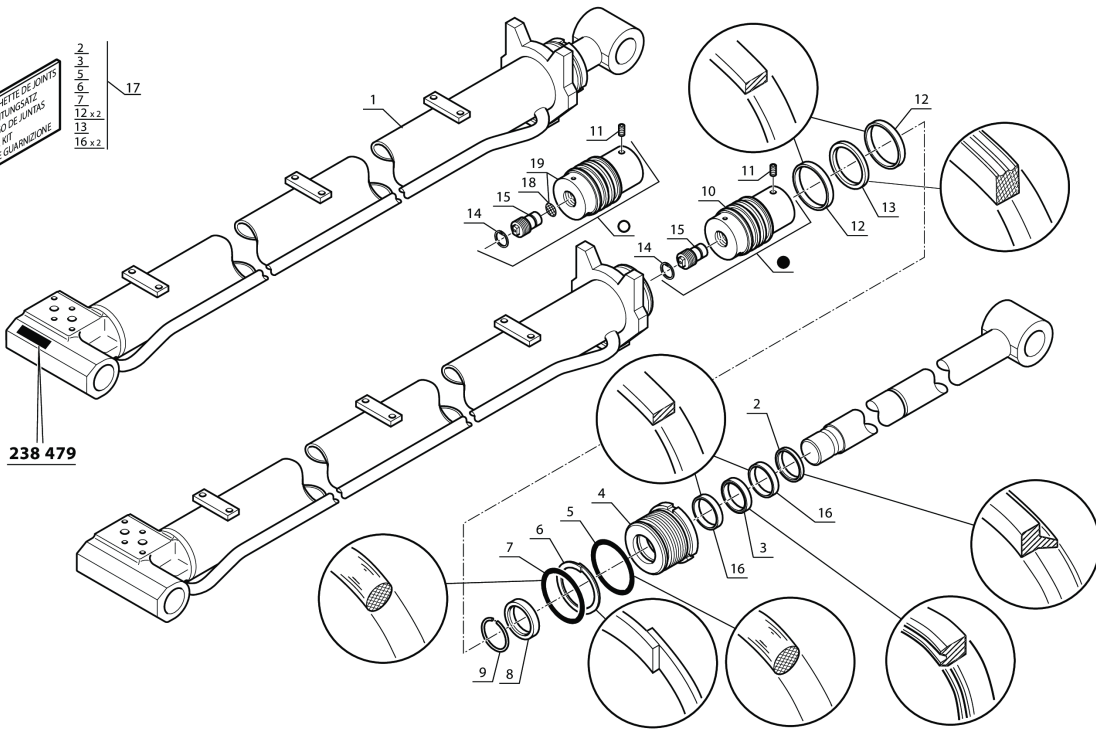
10 CC 105

HYDRAULIQUE (Vérin de télescopage intérieur)
 HYDRAULIK (Innere teleskopzylinder)
 HIDRAULICO (Cilindro de telescopaje interior)
 HYDRAULIC (Inner telescope cylinder)
 IDRAULICO (Cilindro telescopaggio interiore)

MLT-X 1035 100 LT LSU 5.6-E3



- POCHETTE DE JOINTS
 DICHPAKINGSAET
 AJUSTO DE JUNTAS
 SEAL-KIT
 SERIE GUARNICIONE
- 2
 - 3
 - 5
 - 6
 - 7
 - 12 x 2
 - 13
 - 16 x 2



- 1er MONTAGE
 1ste MONTAGE
 1ro MONTAJE
 1st MOUNTING
 1mo MONTAGGIO
- 2ème MONTAGE
 2te MONTAGE
 2do MONTAJE
 2do MOUNTING
 2do MONTAGGIO

238 479

Objekt	Teilenr.	Name	Characteristics	Anzahl	ersetzt die Referenz	Geräte Typ
3	133831	Distanzstück		10		MLT 630 TURBO SD E3, MLT 634 120 LSU SD E3, MT 732 SD E3, MT 1235 S TURBO S4 E3, MLT 742 H TURBO LSU S4 E3, MLT 731 TURBO SE E3, MLT 634 TURBO SD E3, MLT 735 TURBO LSU S5 E3, MLT 735 120 LSU POWERSHIFT S4 E3, MT 1033 H L TURBO S4 E3, ML 635 TURBO S3 E3, MLT 742 TURBO S4 E3, MLT 634 TURBO LSU SF E3, MT 1030 S TURBO S4 E3, MT 1435 SL TURBO S3 E3, MLT 634 TURBO LSU SD E3, CT 7-23 TURBO SD E3, MLT 741 120 LSU S4 E3, MLT 741 120 LSU POWERSHIFT S4 E3, MLT 1035 L TURBO LSU S5 E3, MLT 735 120 LSU S4 E3, MT-X 1030 S TURBO S4 E3, MLT-X 1035 100 LT LSU S6 E3, MT 940 L TURBO S3 E3, MLT 1035 L TURBO LSU S6 E3, MLT 634 120 LSU POWERSHIFT SD E3, MLT 731 TURBO SF E3, MLT 731 TURBO SD E3, MT 1235 S TURBO S3 E3, MLT-X 735 TURBO LSU S6 E3, MLT 735 TURBO LSU S6 E3, MT 1030 S TURBO S5 E3, MT-X 1030 S TURBO S5 E3, MT 1435 SL TURBO S4 E3, MLT 634 TURBO LSU SE E3, MT 932 TURBO SD E3, MLT 741 TURBO LSU S6 E3, MLT 1035 L TURBO LSU S4 E3, MLT 731 TURBO LSU SD E3
4	894170	Ring		1		MLT 630 TURBO SD E3, MLT 634 120 LSU SD E3, MT 732 SD E3, MT 1235 S TURBO S4 E3, MLT 742 H TURBO LSU S4 E3, MLT 731 TURBO SE E3, MLT 634 TURBO SD E3, MLT 735 TURBO LSU S5 E3, MLT 735 120 LSU POWERSHIFT S4 E3, MT 1033 H L TURBO S4 E3, ML 635 TURBO S3 E3, MLT 742 TURBO S4 E3, MLT 634 TURBO LSU SF E3, MT 1030 S TURBO S4 E3, MT 1435 SL TURBO S3 E3, MLT 634 TURBO LSU SD E3, CT 7-23 TURBO SD E3, MLT 741 120 LSU S4 E3, MLT 741 120 LSU POWERSHIFT S4 E3, MLT 1035 L TURBO LSU S5 E3, MLT 735 120 LSU S4 E3, MT-X 1030 S TURBO S4 E3, MLT-X 1035 100 LT LSU S6 E3, MT 940 L TURBO S3 E3, MLT 1035 L TURBO LSU S6 E3, MLT 634 120 LSU POWERSHIFT SD E3, MLT 731 TURBO SF E3, MLT 731 TURBO SD E3, MT 1235 S TURBO S3 E3, MLT-X 735 TURBO LSU S6 E3, MLT 735 TURBO LSU S6 E3, MT 1030 S TURBO S5 E3, MT-X 1030 S TURBO S5 E3, MT 1435 SL TURBO S4 E3, MLT 634 TURBO LSU SE E3, MT 932 TURBO SD E3, MLT 741 TURBO LSU S6 E3, MLT 1035 L TURBO LSU S4 E3, MLT 731 TURBO LSU SD E3
5	474005	Schraube		4		MLT 630 TURBO SD E3, MLT 634 120 LSU SD E3, MT 732 SD E3, MT 1235 S TURBO S4 E3, MLT 742 H TURBO LSU S4 E3, MLT 731 TURBO SE E3, MLT 634 TURBO SD E3, MLT 735 TURBO LSU S5 E3, MLT 735 120 LSU POWERSHIFT S4 E3, MT 1033 H L TURBO S4 E3, ML 635 TURBO S3 E3, MLT 742 TURBO S4 E3, MLT 634 TURBO LSU SF E3, MT 1030 S TURBO S4 E3, MT 1435 SL TURBO S3 E3, MLT 634 TURBO LSU SD E3, CT 7-23 TURBO SD E3, MLT 741 120 LSU S4 E3, MLT 741 120 LSU POWERSHIFT S4 E3, MLT 1035 L TURBO LSU S5 E3, MLT 735 120 LSU S4 E3, MT-X 1030 S TURBO S4 E3, MLT-X 1035 100 LT LSU S6 E3, MT 940 L TURBO S3 E3, MLT 1035 L TURBO LSU S6 E3, MLT 634 120 LSU POWERSHIFT SD E3, MLT 731 TURBO SF E3, MLT 731 TURBO SD E3, MT 1235 S TURBO S3 E3, MLT-X 735 TURBO LSU S6 E3, MLT 735 TURBO LSU S6 E3, MT 1030 S TURBO S5 E3, MT-X 1030 S TURBO S5 E3, MT 1435 SL TURBO S4 E3, MLT 634 TURBO LSU SE E3, MT 932 TURBO SD E3, MLT 741 TURBO LSU S6 E3, MLT 1035 L TURBO LSU S4 E3, MLT 731 TURBO LSU SD E3

CLICK HERE TO **DOWNLOAD** THE COMPLETE MANUAL

- Thank you very much for reading the preview of the manual.
- You can download the complete manual from: www.heydownloads.com by clicking the link below



- Please note: If there is no response to CLICKING the link, please download this PDF first and then click on it.

CLICK HERE TO **DOWNLOAD** THE COMPLETE MANUAL

Objekt	Teilenr.	Name	Characteristics	Anzahl	ersetzt die Referenz	Geräte Typ
3	750511	Lagerschalensatz	-0,75mm	0		MLT 630 TURBO SD E3, MLT 634 120 LSU SD E3, MT 732 SD E3, MT 1235 S TURBO S4 E3, MLT 742 H TURBO LSU S4 E3, MLT 731 TURBO SE E3, MLT 634 TURBO SD E3, MLT 735 TURBO LSU S5 E3, MLT 735 120 LSU POWERSHIFT S4 E3, MT 1033 H L TURBO S4 E3, ML 635 TURBO S3 E3, MLT 742 TURBO S4 E3, MLT 634 TURBO LSU SF E3, MT 1030 S TURBO S4 E3, MT 1435 SL TURBO S3 E3, MLT 634 TURBO LSU SD E3, CT 7-23 TURBO SD E3, MLT 741 120 LSU S4 E3, MLT 741 120 LSU POWERSHIFT S4 E3, MLT 1035 L TURBO LSU S5 E3, MLT 735 120 LSU S4 E3, MT-X 1030 S TURBO S4 E3, MLT-X 1035 100 LT LSU S6 E3, MT 940 L TURBO S3 E3, MLT 1035 L TURBO LSU S6 E3, MLT 634 120 LSU POWERSHIFT SD E3, MLT 731 TURBO SF E3, MLT 731 TURBO SD E3, MT 1235 S TURBO S3 E3, MLT-X 735 TURBO LSU S6 E3, MLT 735 TURBO LSU S6 E3, MT 1030 S TURBO S5 E3, MT-X 1030 S TURBO S5 E3, MT 1435 SL TURBO S4 E3, MLT 634 TURBO LSU SE E3, MT 932 TURBO SD E3, MLT 741 TURBO LSU S6 E3, MLT 1035 L TURBO LSU S4 E3, MLT 731 TURBO LSU SD E3
3	750509	Lagerschalensatz	-0,25mm	0		MLT 630 TURBO SD E3, MLT 634 120 LSU SD E3, MT 732 SD E3, MT 1235 S TURBO S4 E3, MLT 742 H TURBO LSU S4 E3, MLT 731 TURBO SE E3, MLT 634 TURBO SD E3, MLT 735 TURBO LSU S5 E3, MLT 735 120 LSU POWERSHIFT S4 E3, MT 1033 H L TURBO S4 E3, ML 635 TURBO S3 E3, MLT 742 TURBO S4 E3, MLT 634 TURBO LSU SF E3, MT 1030 S TURBO S4 E3, MT 1435 SL TURBO S3 E3, MLT 634 TURBO LSU SD E3, CT 7-23 TURBO SD E3, MLT 741 120 LSU S4 E3, MLT 741 120 LSU POWERSHIFT S4 E3, MLT 1035 L TURBO LSU S5 E3, MLT 735 120 LSU S4 E3, MT-X 1030 S TURBO S4 E3, MLT-X 1035 100 LT LSU S6 E3, MT 940 L TURBO S3 E3, MLT 1035 L TURBO LSU S6 E3, MLT 634 120 LSU POWERSHIFT SD E3, MLT 731 TURBO SF E3, MLT 731 TURBO SD E3, MT 1235 S TURBO S3 E3, MLT-X 735 TURBO LSU S6 E3, MLT 735 TURBO LSU S6 E3, MT 1030 S TURBO S5 E3, MT-X 1030 S TURBO S5 E3, MT 1435 SL TURBO S4 E3, MLT 634 TURBO LSU SE E3, MT 932 TURBO SD E3, MLT 741 TURBO LSU S6 E3, MLT 1035 L TURBO LSU S4 E3, MLT 731 TURBO LSU SD E3
3	788145	Lagerschalensatz	Standard	1		MLT 630 TURBO SD E3, MLT 634 120 LSU SD E3, MT 732 SD E3, MT 1235 S TURBO S4 E3, MLT 742 H TURBO LSU S4 E3, MLT 731 TURBO SE E3, MLT 634 TURBO SD E3, MLT 735 TURBO LSU S5 E3, MLT 735 120 LSU POWERSHIFT S4 E3, MT 1033 H L TURBO S4 E3, ML 635 TURBO S3 E3, MLT 742 TURBO S4 E3, MLT 634 TURBO LSU SF E3, MT 1030 S TURBO S4 E3, MT 1435 SL TURBO S3 E3, MLT 634 TURBO LSU SD E3, CT 7-23 TURBO SD E3, MLT 741 120 LSU S4 E3, MLT 741 120 LSU POWERSHIFT S4 E3, MLT 1035 L TURBO LSU S5 E3, MLT 735 120 LSU S4 E3, MT-X 1030 S TURBO S4 E3, MLT-X 1035 100 LT LSU S6 E3, MT 940 L TURBO S3 E3, MLT 1035 L TURBO LSU S6 E3, MLT 634 120 LSU POWERSHIFT SD E3, MLT 731 TURBO SF E3, MLT 731 TURBO SD E3, MT 1235 S TURBO S3 E3, MLT-X 735 TURBO LSU S6 E3, MLT 735 TURBO LSU S6 E3, MT 1030 S TURBO S5 E3, MT-X 1030 S TURBO S5 E3, MT 1435 SL TURBO S4 E3, MLT 634 TURBO LSU SE E3, MT 932 TURBO SD E3, MLT 741 TURBO LSU S6 E3, MLT 1035 L TURBO LSU S4 E3, MLT 731 TURBO LSU SD E3

Objekt	Teilenr.	Name	Characteristics	Anzahl	ersetzt die Referenz	Gerate Typ
0	271255	Kompletter motor		1		MLT 630 TURBO SD E3, MLT 634 120 LSU SD E3, MT 732 SD E3, MT 1235 S TURBO S4 E3, MLT 742 H TURBO LSU S4 E3, MLT 731 TURBO SE E3, MLT 634 TURBO SD E3, MLT 735 TURBO LSU S5 E3, MLT 735 120 LSU POWERSHIFT S4 E3, MT 1033 H L TURBO S4 E3, ML 635 TURBO S3 E3, MLT 742 TURBO S4 E3, MLT 634 TURBO LSU SF E3, MT 1030 S TURBO S4 E3, MT 1435 SL TURBO S3 E3, MLT 634 TURBO LSU SD E3, CT 7-23 TURBO SD E3, MLT 741 120 LSU S4 E3, MLT 741 120 LSU POWERSHIFT S4 E3, MLT 1035 L TURBO LSU S5 E3, MLT 735 120 LSU S4 E3, MT-X 1030 S TURBO S4 E3, MLT-X 1035 100 LT LSU S6 E3, MT 940 L TURBO S3 E3, MLT 1035 L TURBO LSU S6 E3, MLT 634 120 LSU POWERSHIFT SD E3, MLT 731 TURBO SF E3, MLT 731 TURBO SD E3, MT 1235 S TURBO S3 E3, MLT-X 735 TURBO LSU S6 E3, MLT 735 TURBO LSU S6 E3, MT 1030 S TURBO S5 E3, MT-X 1030 S TURBO S5 E3, MT 1435 SL TURBO S4 E3, MLT 634 TURBO LSU SE E3, MT 932 TURBO SD E3, MLT 741 TURBO LSU S6 E3, MLT 1035 L TURBO LSU S4 E3, MLT 731 TURBO LSU SD E3
1	747630	Kompletter Zylinderkopf		1		MLT 630 TURBO SD E3, MLT 634 120 LSU SD E3, MT 732 SD E3, MT 1235 S TURBO S4 E3, MLT 742 H TURBO LSU S4 E3, MLT 731 TURBO SE E3, MLT 634 TURBO SD E3, MLT 735 TURBO LSU S5 E3, MLT 735 120 LSU POWERSHIFT S4 E3, MT 1033 H L TURBO S4 E3, ML 635 TURBO S3 E3, MLT 742 TURBO S4 E3, MLT 634 TURBO LSU SF E3, MT 1030 S TURBO S4 E3, MT 1435 SL TURBO S3 E3, MLT 634 TURBO LSU SD E3, CT 7-23 TURBO SD E3, MLT 741 120 LSU S4 E3, MLT 741 120 LSU POWERSHIFT S4 E3, MLT 1035 L TURBO LSU S5 E3, MLT 735 120 LSU S4 E3, MT-X 1030 S TURBO S4 E3, MLT-X 1035 100 LT LSU S6 E3, MT 940 L TURBO S3 E3, MLT 1035 L TURBO LSU S6 E3, MLT 634 120 LSU POWERSHIFT SD E3, MLT 731 TURBO SF E3, MLT 731 TURBO SD E3, MT 1235 S TURBO S3 E3, MLT-X 735 TURBO LSU S6 E3, MLT 735 TURBO LSU S6 E3, MT 1030 S TURBO S5 E3, MT-X 1030 S TURBO S5 E3, MT 1435 SL TURBO S4 E3, MLT 634 TURBO LSU SE E3, MT 932 TURBO SD E3, MLT 741 TURBO LSU S6 E3, MLT 1035 L TURBO LSU S4 E3, MLT 731 TURBO LSU SD E3
2	563233	fuehrung		4		MLT 630 TURBO SD E3, MLT 634 120 LSU SD E3, MT 732 SD E3, MT 1235 S TURBO S4 E3, MLT 742 H TURBO LSU S4 E3, MLT 731 TURBO SE E3, MLT 634 TURBO SD E3, MLT 735 TURBO LSU S5 E3, MLT 735 120 LSU POWERSHIFT S4 E3, MT 1033 H L TURBO S4 E3, ML 635 TURBO S3 E3, MLT 742 TURBO S4 E3, MLT 634 TURBO LSU SF E3, MT 1030 S TURBO S4 E3, MT 1435 SL TURBO S3 E3, MLT 634 TURBO LSU SD E3, CT 7-23 TURBO SD E3, MLT 741 120 LSU S4 E3, MLT 741 120 LSU POWERSHIFT S4 E3, MLT 1035 L TURBO LSU S5 E3, MLT 735 120 LSU S4 E3, MT-X 1030 S TURBO S4 E3, MLT-X 1035 100 LT LSU S6 E3, MT 940 L TURBO S3 E3, MLT 1035 L TURBO LSU S6 E3, MLT 634 120 LSU POWERSHIFT SD E3, MLT 731 TURBO SF E3, MLT 731 TURBO SD E3, MT 1235 S TURBO S3 E3, MLT-X 735 TURBO LSU S6 E3, MLT 735 TURBO LSU S6 E3, MT 1030 S TURBO S5 E3, MT-X 1030 S TURBO S5 E3, MT 1435 SL TURBO S4 E3, MLT 634 TURBO LSU SE E3, MT 932 TURBO SD E3, MLT 741 TURBO LSU S6 E3, MLT 1035 L TURBO LSU S4 E3, MLT 731 TURBO LSU SD E3

Objekt	Teilenr.	Name	Characteristics	Anzahl	ersetzt die Referenz	Geräte Typ
33	133851	Tülle		1		MLT 630 TURBO SD E3, MLT 634 120 LSU SD E3, MT 732 SD E3, MT 1235 S TURBO S4 E3, MLT 742 H TURBO LSU S4 E3, MLT 731 TURBO SE E3, MLT 634 TURBO SD E3, MLT 735 TURBO LSU S5 E3, MLT 735 120 LSU POWERSHIFT S4 E3, MT 1033 H L TURBO S4 E3, ML 635 TURBO S3 E3, MLT 742 TURBO S4 E3, MLT 634 TURBO LSU SF E3, MT 1030 S TURBO S4 E3, MT 1435 SL TURBO S3 E3, MLT 634 TURBO LSU SD E3, CT 7-23 TURBO SD E3, MLT 741 120 LSU S4 E3, MLT 741 120 LSU POWERSHIFT S4 E3, MLT 1035 L TURBO LSU S5 E3, MLT 735 120 LSU S4 E3, MT-X 1030 S TURBO S4 E3, MLT-X 1035 100 LT LSU S6 E3, MT 940 L TURBO S3 E3, MLT 1035 L TURBO LSU S6 E3, MLT 634 120 LSU POWERSHIFT SD E3, MLT 731 TURBO SF E3, MLT 731 TURBO SD E3, MT 1235 S TURBO S3 E3, MLT-X 735 TURBO LSU S6 E3, MLT 735 TURBO LSU S6 E3, MT 1030 S TURBO S5 E3, MT-X 1030 S TURBO S5 E3, MT 1435 SL TURBO S4 E3, MLT 634 TURBO LSU SE E3, MT 932 TURBO SD E3, MLT 741 TURBO LSU S6 E3, MLT 1035 L TURBO LSU S4 E3, MLT 731 TURBO LSU SD E3
34	747627	Flansch		1		MLT 630 TURBO SD E3, MLT 634 120 LSU SD E3, MT 732 SD E3, MT 1235 S TURBO S4 E3, MLT 742 H TURBO LSU S4 E3, MLT 731 TURBO SE E3, MLT 634 TURBO SD E3, MLT 735 TURBO LSU S5 E3, MLT 735 120 LSU POWERSHIFT S4 E3, MT 1033 H L TURBO S4 E3, ML 635 TURBO S3 E3, MLT 742 TURBO S4 E3, MLT 634 TURBO LSU SF E3, MT 1030 S TURBO S4 E3, MT 1435 SL TURBO S3 E3, MLT 634 TURBO LSU SD E3, CT 7-23 TURBO SD E3, MLT 741 120 LSU S4 E3, MLT 741 120 LSU POWERSHIFT S4 E3, MLT 1035 L TURBO LSU S5 E3, MLT 735 120 LSU S4 E3, MT-X 1030 S TURBO S4 E3, MLT-X 1035 100 LT LSU S6 E3, MT 940 L TURBO S3 E3, MLT 1035 L TURBO LSU S6 E3, MLT 634 120 LSU POWERSHIFT SD E3, MLT 731 TURBO SF E3, MLT 731 TURBO SD E3, MT 1235 S TURBO S3 E3, MLT-X 735 TURBO LSU S6 E3, MLT 735 TURBO LSU S6 E3, MT 1030 S TURBO S5 E3, MT-X 1030 S TURBO S5 E3, MT 1435 SL TURBO S4 E3, MLT 634 TURBO LSU SE E3, MT 932 TURBO SD E3, MLT 741 TURBO LSU S6 E3, MLT 1035 L TURBO LSU S4 E3, MLT 731 TURBO LSU SD E3
35	475213	Mutter		1		MLT 630 TURBO SD E3, MLT 634 120 LSU SD E3, MT 732 SD E3, MT 1235 S TURBO S4 E3, MLT 742 H TURBO LSU S4 E3, MLT 731 TURBO SE E3, MLT 634 TURBO SD E3, MLT 735 TURBO LSU S5 E3, MLT 735 120 LSU POWERSHIFT S4 E3, MT 1033 H L TURBO S4 E3, ML 635 TURBO S3 E3, MLT 742 TURBO S4 E3, MLT 634 TURBO LSU SF E3, MT 1030 S TURBO S4 E3, MT 1435 SL TURBO S3 E3, MLT 634 TURBO LSU SD E3, CT 7-23 TURBO SD E3, MLT 741 120 LSU S4 E3, MLT 741 120 LSU POWERSHIFT S4 E3, MLT 1035 L TURBO LSU S5 E3, MLT 735 120 LSU S4 E3, MT-X 1030 S TURBO S4 E3, MLT-X 1035 100 LT LSU S6 E3, MT 940 L TURBO S3 E3, MLT 1035 L TURBO LSU S6 E3, MLT 634 120 LSU POWERSHIFT SD E3, MLT 731 TURBO SF E3, MLT 731 TURBO SD E3, MT 1235 S TURBO S3 E3, MLT-X 735 TURBO LSU S6 E3, MLT 735 TURBO LSU S6 E3, MT 1030 S TURBO S5 E3, MT-X 1030 S TURBO S5 E3, MT 1435 SL TURBO S4 E3, MLT 634 TURBO LSU SE E3, MT 932 TURBO SD E3, MLT 741 TURBO LSU S6 E3, MLT 1035 L TURBO LSU S4 E3, MLT 731 TURBO LSU SD E3

Objekt	Teilenr.	Name	Characteristics	Anzahl	ersetzt die Referenz	Geräte Typ
3	474007	Scheibe		1		MLT 630 TURBO SD E3, MLT 634 120 LSU SD E3, MT 732 SD E3, MT 1235 S TURBO S4 E3, MLT 742 H TURBO LSU S4 E3, MLT 731 TURBO SE E3, MLT 634 TURBO SD E3, MLT 735 TURBO LSU S5 E3, MLT 735 120 LSU POWERSHIFT S4 E3, MT 1033 H L TURBO S4 E3, ML 635 TURBO S3 E3, MLT 742 TURBO S4 E3, MLT 634 TURBO LSU SF E3, MT 1030 S TURBO S4 E3, MT 1435 SL TURBO S3 E3, MLT 634 TURBO LSU SD E3, CT 7-23 TURBO SD E3, MLT 741 120 LSU S4 E3, MLT 741 120 LSU POWERSHIFT S4 E3, MLT 1035 L TURBO LSU S5 E3, MLT 735 120 LSU S4 E3, MT-X 1030 S TURBO S4 E3, MLT-X 1035 100 LT LSU S6 E3, MT 940 L TURBO S3 E3, MLT 1035 L TURBO LSU S6 E3, MLT 634 120 LSU POWERSHIFT SD E3, MLT 731 TURBO SF E3, MLT 731 TURBO SD E3, MT 1235 S TURBO S3 E3, MLT-X 735 TURBO LSU S6 E3, MLT 735 TURBO LSU S6 E3, MT 1030 S TURBO S5 E3, MT-X 1030 S TURBO S5 E3, MT 1435 SL TURBO S4 E3, MLT 634 TURBO LSU SE E3, MT 932 TURBO SD E3, MLT 741 TURBO LSU S6 E3, MLT 1035 L TURBO LSU S4 E3, MLT 731 TURBO LSU SD E3
4	133714	Führung		1		MLT 630 TURBO SD E3, MLT 634 120 LSU SD E3, MT 732 SD E3, MT 1235 S TURBO S4 E3, MLT 742 H TURBO LSU S4 E3, MLT 731 TURBO SE E3, MLT 634 TURBO SD E3, MLT 735 TURBO LSU S5 E3, MLT 735 120 LSU POWERSHIFT S4 E3, MT 1033 H L TURBO S4 E3, ML 635 TURBO S3 E3, MLT 742 TURBO S4 E3, MLT 634 TURBO LSU SF E3, MT 1030 S TURBO S4 E3, MT 1435 SL TURBO S3 E3, MLT 634 TURBO LSU SD E3, CT 7-23 TURBO SD E3, MLT 741 120 LSU S4 E3, MLT 741 120 LSU POWERSHIFT S4 E3, MLT 1035 L TURBO LSU S5 E3, MLT 735 120 LSU S4 E3, MT-X 1030 S TURBO S4 E3, MLT-X 1035 100 LT LSU S6 E3, MT 940 L TURBO S3 E3, MLT 1035 L TURBO LSU S6 E3, MLT 634 120 LSU POWERSHIFT SD E3, MLT 731 TURBO SF E3, MLT 731 TURBO SD E3, MT 1235 S TURBO S3 E3, MLT-X 735 TURBO LSU S6 E3, MLT 735 TURBO LSU S6 E3, MT 1030 S TURBO S5 E3, MT-X 1030 S TURBO S5 E3, MT 1435 SL TURBO S4 E3, MLT 634 TURBO LSU SE E3, MT 932 TURBO SD E3, MLT 741 TURBO LSU S6 E3, MLT 1035 L TURBO LSU S4 E3, MLT 731 TURBO LSU SD E3
5	604950	Getriebe		1		MLT 630 TURBO SD E3, MLT 634 120 LSU SD E3, MT 732 SD E3, MT 1235 S TURBO S4 E3, MLT 742 H TURBO LSU S4 E3, MLT 731 TURBO SE E3, MLT 634 TURBO SD E3, MLT 735 TURBO LSU S5 E3, MLT 735 120 LSU POWERSHIFT S4 E3, MT 1033 H L TURBO S4 E3, ML 635 TURBO S3 E3, MLT 742 TURBO S4 E3, MLT 634 TURBO LSU SF E3, MT 1030 S TURBO S4 E3, MT 1435 SL TURBO S3 E3, MLT 634 TURBO LSU SD E3, CT 7-23 TURBO SD E3, MLT 741 120 LSU S4 E3, MLT 741 120 LSU POWERSHIFT S4 E3, MLT 1035 L TURBO LSU S5 E3, MLT 735 120 LSU S4 E3, MT-X 1030 S TURBO S4 E3, MLT-X 1035 100 LT LSU S6 E3, MT 940 L TURBO S3 E3, MLT 1035 L TURBO LSU S6 E3, MLT 634 120 LSU POWERSHIFT SD E3, MLT 731 TURBO SF E3, MLT 731 TURBO SD E3, MT 1235 S TURBO S3 E3, MLT-X 735 TURBO LSU S6 E3, MLT 735 TURBO LSU S6 E3, MT 1030 S TURBO S5 E3, MT-X 1030 S TURBO S5 E3, MT 1435 SL TURBO S4 E3, MLT 634 TURBO LSU SE E3, MT 932 TURBO SD E3, MLT 741 TURBO LSU S6 E3, MLT 1035 L TURBO LSU S4 E3, MLT 731 TURBO LSU SD E3

AP 1907

POUR MOTEUR
 FÜR MOTOR
 PARA MOTOR
 FOR ENGINE
 PER MOTORE

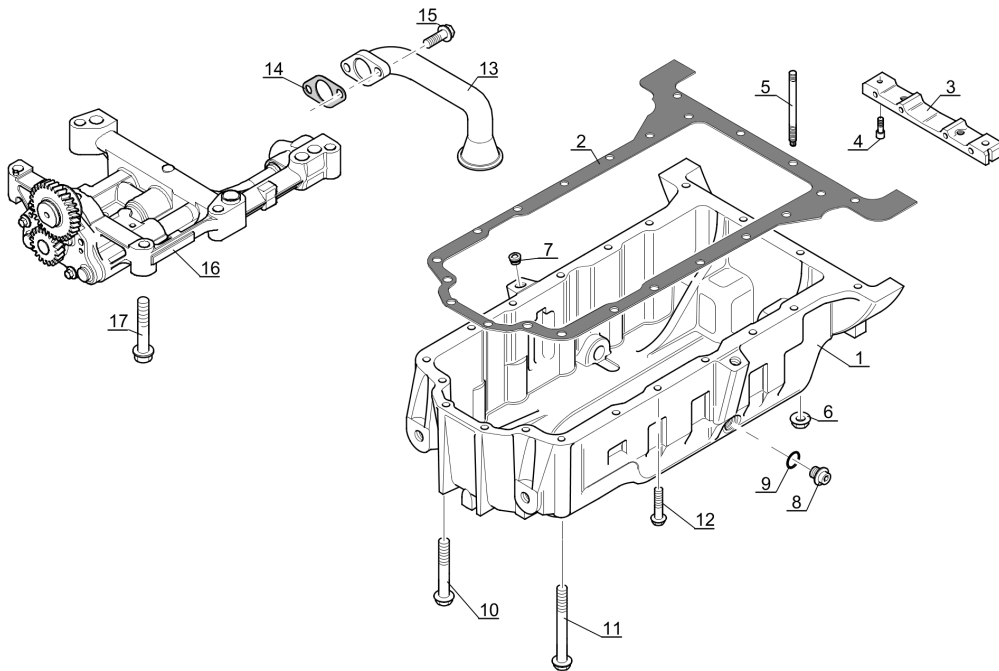
Type NM 38858
 Ref 271 255
 Ref 271 255X

CARTER D' HUILE - POMPE A HUILE
 OLWANNE - SCHMIEROLPUMPE
 CARTER DE ACEITE - BOMBA DE ACEITE
 OIL SUMP - LUBRICATING OIL PUMP
 COPPA OLIO - POMPA LUBRIFICAZIONE

271255mod
 271255Xmod
 (74,5 KW)



→ N°: VOIR NOMENCLATURE
 → N°: SIEHE STÜCKLISTE
 → N°: VER NOMENCLATURE
 → N°: SEE NOMENCLATURE
 → N°: VEDERE NOMENCLATURA



P.A.O. ILLUS

19 / 12 / 07

Objekt	Teilenr.	Name	Characteristics	Anzahl	ersetzt die Referenz	Geräte Typ
6	604962	Membran		1		MLT 630 TURBO SD E3, MLT 634 120 LSU SD E3, MT 732 SD E3, MT 1235 S TURBO S4 E3, MLT 742 H TURBO LSU S4 E3, MLT 731 TURBO SE E3, MLT 634 TURBO SD E3, MLT 735 TURBO LSU S5 E3, MLT 735 120 LSU POWERSHIFT S4 E3, MT 1033 H L TURBO S4 E3, ML 635 TURBO S3 E3, MLT 742 TURBO S4 E3, MLT 634 TURBO LSU SF E3, MT 1030 S TURBO S4 E3, MT 1435 SL TURBO S3 E3, MLT 634 TURBO LSU SD E3, CT 7-23 TURBO SD E3, MLT 741 120 LSU S4 E3, MLT 741 120 LSU POWERSHIFT S4 E3, MLT 1035 L TURBO LSU S5 E3, MLT 735 120 LSU S4 E3, MT-X 1030 S TURBO S4 E3, MLT-X 1035 100 LT LSU S6 E3, MT 940 L TURBO S3 E3, MLT 1035 L TURBO LSU S6 E3, MLT 634 120 LSU POWERSHIFT SD E3, MLT 731 TURBO SF E3, MLT 731 TURBO SD E3, MT 1235 S TURBO S3 E3, MLT-X 735 TURBO LSU S6 E3, MLT 735 TURBO LSU S6 E3, MT 1030 S TURBO S5 E3, MT-X 1030 S TURBO S5 E3, MT 1435 SL TURBO S4 E3, MLT 634 TURBO LSU SE E3, MT 932 TURBO SD E3, MLT 741 TURBO LSU S6 E3, MLT 1035 L TURBO LSU S4 E3, MLT 731 TURBO LSU SD E3
7	604963	Deckel		1		MLT 630 TURBO SD E3, MLT 634 120 LSU SD E3, MT 732 SD E3, MT 1235 S TURBO S4 E3, MLT 742 H TURBO LSU S4 E3, MLT 731 TURBO SE E3, MLT 634 TURBO SD E3, MLT 735 TURBO LSU S5 E3, MLT 735 120 LSU POWERSHIFT S4 E3, MT 1033 H L TURBO S4 E3, ML 635 TURBO S3 E3, MLT 742 TURBO S4 E3, MLT 634 TURBO LSU SF E3, MT 1030 S TURBO S4 E3, MT 1435 SL TURBO S3 E3, MLT 634 TURBO LSU SD E3, CT 7-23 TURBO SD E3, MLT 741 120 LSU S4 E3, MLT 741 120 LSU POWERSHIFT S4 E3, MLT 1035 L TURBO LSU S5 E3, MLT 735 120 LSU S4 E3, MT-X 1030 S TURBO S4 E3, MLT-X 1035 100 LT LSU S6 E3, MT 940 L TURBO S3 E3, MLT 1035 L TURBO LSU S6 E3, MLT 634 120 LSU POWERSHIFT SD E3, MLT 731 TURBO SF E3, MLT 731 TURBO SD E3, MT 1235 S TURBO S3 E3, MLT-X 735 TURBO LSU S6 E3, MLT 735 TURBO LSU S6 E3, MT 1030 S TURBO S5 E3, MT-X 1030 S TURBO S5 E3, MT 1435 SL TURBO S4 E3, MLT 634 TURBO LSU SE E3, MT 932 TURBO SD E3, MLT 741 TURBO LSU S6 E3, MLT 1035 L TURBO LSU S4 E3, MLT 731 TURBO LSU SD E3
8	604964	Schraube		4		MLT 630 TURBO SD E3, MLT 634 120 LSU SD E3, MT 732 SD E3, MT 1235 S TURBO S4 E3, MLT 742 H TURBO LSU S4 E3, MLT 731 TURBO SE E3, MLT 634 TURBO SD E3, MLT 735 TURBO LSU S5 E3, MLT 735 120 LSU POWERSHIFT S4 E3, MT 1033 H L TURBO S4 E3, ML 635 TURBO S3 E3, MLT 742 TURBO S4 E3, MLT 634 TURBO LSU SF E3, MT 1030 S TURBO S4 E3, MT 1435 SL TURBO S3 E3, MLT 634 TURBO LSU SD E3, CT 7-23 TURBO SD E3, MLT 741 120 LSU S4 E3, MLT 741 120 LSU POWERSHIFT S4 E3, MLT 1035 L TURBO LSU S5 E3, MLT 735 120 LSU S4 E3, MT-X 1030 S TURBO S4 E3, MLT-X 1035 100 LT LSU S6 E3, MT 940 L TURBO S3 E3, MLT 1035 L TURBO LSU S6 E3, MLT 634 120 LSU POWERSHIFT SD E3, MLT 731 TURBO SF E3, MLT 731 TURBO SD E3, MT 1235 S TURBO S3 E3, MLT-X 735 TURBO LSU S6 E3, MLT 735 TURBO LSU S6 E3, MT 1030 S TURBO S5 E3, MT-X 1030 S TURBO S5 E3, MT 1435 SL TURBO S4 E3, MLT 634 TURBO LSU SE E3, MT 932 TURBO SD E3, MLT 741 TURBO LSU S6 E3, MLT 1035 L TURBO LSU S4 E3, MLT 731 TURBO LSU SD E3

Objekt	Teilenr.	Name	Characteristics	Anzahl	ersetzt die Referenz	Gerate Typ
9	604986	stange		2		MLT 630 TURBO SD E3, MLT 634 120 LSU SD E3, MT 732 SD E3, MT 1235 S TURBO S4 E3, MLT 742 H TURBO LSU S4 E3, MLT 731 TURBO SE E3, MLT 634 TURBO SD E3, MLT 735 TURBO LSU S5 E3, MLT 735 120 LSU POWERSHIFT S4 E3, MT 1033 H L TURBO S4 E3, ML 635 TURBO S3 E3, MLT 742 TURBO S4 E3, MLT 634 TURBO LSU SF E3, MT 1030 S TURBO S4 E3, MT 1435 SL TURBO S3 E3, MLT 634 TURBO LSU SD E3, CT 7-23 TURBO SD E3, MLT 741 120 LSU S4 E3, MLT 741 120 LSU POWERSHIFT S4 E3, MLT 1035 L TURBO LSU S5 E3, MLT 735 120 LSU S4 E3, MT-X 1030 S TURBO S4 E3, MLT-X 1035 100 LT LSU S6 E3, MT 940 L TURBO S3 E3, MLT 1035 L TURBO LSU S6 E3, MLT 634 120 LSU POWERSHIFT SD E3, MLT 731 TURBO SF E3, MLT 731 TURBO SD E3, MT 1235 S TURBO S3 E3, MLT-X 735 TURBO LSU S6 E3, MLT 735 TURBO LSU S6 E3, MT 1030 S TURBO S5 E3, MT-X 1030 S TURBO S5 E3, MT 1435 SL TURBO S4 E3, MLT 634 TURBO LSU SE E3, MT 932 TURBO SD E3, MLT 741 TURBO LSU S6 E3, MLT 1035 L TURBO LSU S4 E3, MLT 731 TURBO LSU SD E3
10	473943	Schraube	H,M10- 20, HM10	4		MLT 630 TURBO SD E3, MLT 634 120 LSU SD E3, MT 732 SD E3, MT 1235 S TURBO S4 E3, MLT 742 H TURBO LSU S4 E3, MLT 731 TURBO SE E3, MLT 634 TURBO SD E3, MLT 735 TURBO LSU S5 E3, MLT 735 120 LSU POWERSHIFT S4 E3, MT 1033 H L TURBO S4 E3, ML 635 TURBO S3 E3, MLT 742 TURBO S4 E3, MLT 634 TURBO LSU SF E3, MT 1030 S TURBO S4 E3, MT 1435 SL TURBO S3 E3, MLT 634 TURBO LSU SD E3, CT 7-23 TURBO SD E3, MLT 741 120 LSU S4 E3, MLT 741 120 LSU POWERSHIFT S4 E3, MLT 1035 L TURBO LSU S5 E3, MLT 735 120 LSU S4 E3, MT-X 1030 S TURBO S4 E3, MLT-X 1035 100 LT LSU S6 E3, MT 940 L TURBO S3 E3, MLT 1035 L TURBO LSU S6 E3, MLT 634 120 LSU POWERSHIFT SD E3, MLT 731 TURBO SF E3, MLT 731 TURBO SD E3, MT 1235 S TURBO S3 E3, MLT-X 735 TURBO LSU S6 E3, MLT 735 TURBO LSU S6 E3, MT 1030 S TURBO S5 E3, MT-X 1030 S TURBO S5 E3, MT 1435 SL TURBO S4 E3, MLT 634 TURBO LSU SE E3, MT 932 TURBO SD E3, MLT 741 TURBO LSU S6 E3, MLT 1035 L TURBO LSU S4 E3, MLT 731 TURBO LSU SD E3
11	704938	Dichtung		1		MLT 630 TURBO SD E3, MLT 634 120 LSU SD E3, MT 732 SD E3, MT 1235 S TURBO S4 E3, MLT 742 H TURBO LSU S4 E3, MLT 731 TURBO SE E3, MLT 634 TURBO SD E3, MLT 735 TURBO LSU S5 E3, MLT 735 120 LSU POWERSHIFT S4 E3, MT 1033 H L TURBO S4 E3, ML 635 TURBO S3 E3, MLT 742 TURBO S4 E3, MLT 634 TURBO LSU SF E3, MT 1030 S TURBO S4 E3, MT 1435 SL TURBO S3 E3, MLT 634 TURBO LSU SD E3, CT 7-23 TURBO SD E3, MLT 741 120 LSU S4 E3, MLT 741 120 LSU POWERSHIFT S4 E3, MLT 1035 L TURBO LSU S5 E3, MLT 735 120 LSU S4 E3, MT-X 1030 S TURBO S4 E3, MLT-X 1035 100 LT LSU S6 E3, MT 940 L TURBO S3 E3, MLT 1035 L TURBO LSU S6 E3, MLT 634 120 LSU POWERSHIFT SD E3, MLT 731 TURBO SF E3, MLT 731 TURBO SD E3, MT 1235 S TURBO S3 E3, MLT-X 735 TURBO LSU S6 E3, MLT 735 TURBO LSU S6 E3, MT 1030 S TURBO S5 E3, MT-X 1030 S TURBO S5 E3, MT 1435 SL TURBO S4 E3, MLT 634 TURBO LSU SE E3, MT 932 TURBO SD E3, MLT 741 TURBO LSU S6 E3, MLT 1035 L TURBO LSU S4 E3, MLT 731 TURBO LSU SD E3

Objekt	Teilenr.	Name	Characteristics	Anzahl	ersetzt die Referenz	Geräte Typ
9	702023	Scheibe		2		MLT 630 TURBO SD E3, MLT 634 120 LSU SD E3, MT 732 SD E3, MT 1235 S TURBO S4 E3, MLT 742 H TURBO LSU S4 E3, MLT 731 TURBO SE E3, MLT 634 TURBO SD E3, MLT 735 TURBO LSU S5 E3, MLT 735 120 LSU POWERSHIFT S4 E3, MT 1033 H L TURBO S4 E3, ML 635 TURBO S3 E3, MLT 742 TURBO S4 E3, MLT 634 TURBO LSU SF E3, MT 1030 S TURBO S4 E3, MT 1435 SL TURBO S3 E3, MLT 634 TURBO LSU SD E3, CT 7-23 TURBO SD E3, MLT 741 120 LSU S4 E3, MLT 741 120 LSU POWERSHIFT S4 E3, MLT 1035 L TURBO LSU S5 E3, MLT 735 120 LSU S4 E3, MT-X 1030 S TURBO S4 E3, MLT-X 1035 100 LT LSU S6 E3, MT 940 L TURBO S3 E3, MLT 1035 L TURBO LSU S6 E3, MLT 634 120 LSU POWERSHIFT SD E3, MLT 731 TURBO SF E3, MLT 731 TURBO SD E3, MT 1235 S TURBO S3 E3, MLT-X 735 TURBO LSU S6 E3, MLT 735 TURBO LSU S6 E3, MT 1030 S TURBO S5 E3, MT-X 1030 S TURBO S5 E3, MT 1435 SL TURBO S4 E3, MLT 634 TURBO LSU SE E3, MT 932 TURBO SD E3, MLT 741 TURBO LSU S6 E3, MLT 1035 L TURBO LSU S4 E3, MLT 731 TURBO LSU SD E3
10	702026	Flachdichtung		1		MLT 630 TURBO SD E3, MLT 634 120 LSU SD E3, MT 732 SD E3, MT 1235 S TURBO S4 E3, MLT 742 H TURBO LSU S4 E3, MLT 731 TURBO SE E3, MLT 634 TURBO SD E3, MLT 735 TURBO LSU S5 E3, MLT 735 120 LSU POWERSHIFT S4 E3, MT 1033 H L TURBO S4 E3, ML 635 TURBO S3 E3, MLT 742 TURBO S4 E3, MLT 634 TURBO LSU SF E3, MT 1030 S TURBO S4 E3, MT 1435 SL TURBO S3 E3, MLT 634 TURBO LSU SD E3, CT 7-23 TURBO SD E3, MLT 741 120 LSU S4 E3, MLT 741 120 LSU POWERSHIFT S4 E3, MLT 1035 L TURBO LSU S5 E3, MLT 735 120 LSU S4 E3, MT-X 1030 S TURBO S4 E3, MLT-X 1035 100 LT LSU S6 E3, MT 940 L TURBO S3 E3, MLT 1035 L TURBO LSU S6 E3, MLT 634 120 LSU POWERSHIFT SD E3, MLT 731 TURBO SF E3, MLT 731 TURBO SD E3, MT 1235 S TURBO S3 E3, MLT-X 735 TURBO LSU S6 E3, MLT 735 TURBO LSU S6 E3, MT 1030 S TURBO S5 E3, MT-X 1030 S TURBO S5 E3, MT 1435 SL TURBO S4 E3, MLT 634 TURBO LSU SE E3, MT 932 TURBO SD E3, MLT 741 TURBO LSU S6 E3, MLT 1035 L TURBO LSU S4 E3, MLT 731 TURBO LSU SD E3
11	474067	Schraube	HM6	2		MLT 630 TURBO SD E3, MLT 634 120 LSU SD E3, MT 732 SD E3, MT 1235 S TURBO S4 E3, MLT 742 H TURBO LSU S4 E3, MLT 731 TURBO SE E3, MLT 634 TURBO SD E3, MLT 735 TURBO LSU S5 E3, MLT 735 120 LSU POWERSHIFT S4 E3, MT 1033 H L TURBO S4 E3, ML 635 TURBO S3 E3, MLT 742 TURBO S4 E3, MLT 634 TURBO LSU SF E3, MT 1030 S TURBO S4 E3, MT 1435 SL TURBO S3 E3, MLT 634 TURBO LSU SD E3, CT 7-23 TURBO SD E3, MLT 741 120 LSU S4 E3, MLT 741 120 LSU POWERSHIFT S4 E3, MLT 1035 L TURBO LSU S5 E3, MLT 735 120 LSU S4 E3, MT-X 1030 S TURBO S4 E3, MLT-X 1035 100 LT LSU S6 E3, MT 940 L TURBO S3 E3, MLT 1035 L TURBO LSU S6 E3, MLT 634 120 LSU POWERSHIFT SD E3, MLT 731 TURBO SF E3, MLT 731 TURBO SD E3, MT 1235 S TURBO S3 E3, MLT-X 735 TURBO LSU S6 E3, MLT 735 TURBO LSU S6 E3, MT 1030 S TURBO S5 E3, MT-X 1030 S TURBO S5 E3, MT 1435 SL TURBO S4 E3, MLT 634 TURBO LSU SE E3, MT 932 TURBO SD E3, MLT 741 TURBO LSU S6 E3, MLT 1035 L TURBO LSU S4 E3, MLT 731 TURBO LSU SD E3

Objekt	Teilenr.	Name	Characteristics	Anzahl	ersetzt die Referenz	Geräte Typ
14	750515	Pleuelstange		1		MLT 630 TURBO SD E3, MLT 634 120 LSU SD E3, MT 732 SD E3, MT 1235 S TURBO S4 E3, MLT 742 H TURBO LSU S4 E3, MLT 731 TURBO SE E3, MLT 634 TURBO SD E3, MLT 735 TURBO LSU S5 E3, MLT 735 120 LSU POWERSHIFT S4 E3, MT 1033 H L TURBO S4 E3, ML 635 TURBO S3 E3, MLT 742 TURBO S4 E3, MLT 634 TURBO LSU SF E3, MT 1030 S TURBO S4 E3, MT 1435 SL TURBO S3 E3, MLT 634 TURBO LSU SD E3, CT 7-23 TURBO SD E3, MLT 741 120 LSU S4 E3, MLT 741 120 LSU POWERSHIFT S4 E3, MLT 1035 L TURBO LSU S5 E3, MLT 735 120 LSU S4 E3, MT-X 1030 S TURBO S4 E3, MLT-X 1035 100 LT LSU S6 E3, MT 940 L TURBO S3 E3, MLT 1035 L TURBO LSU S6 E3, MLT 634 120 LSU POWERSHIFT SD E3, MLT 731 TURBO SF E3, MLT 731 TURBO SD E3, MT 1235 S TURBO S3 E3, MLT-X 735 TURBO LSU S6 E3, MLT 735 TURBO LSU S6 E3, MT 1030 S TURBO S5 E3, MT-X 1030 S TURBO S5 E3, MT 1435 SL TURBO S4 E3, MLT 634 TURBO LSU SE E3, MT 932 TURBO SD E3, MLT 741 TURBO LSU S6 E3, MLT 1035 L TURBO LSU S4 E3, MLT 731 TURBO LSU SD E3
15	750516	Pleuelstange		1		MLT 630 TURBO SD E3, MLT 634 120 LSU SD E3, MT 732 SD E3, MT 1235 S TURBO S4 E3, MLT 742 H TURBO LSU S4 E3, MLT 731 TURBO SE E3, MLT 634 TURBO SD E3, MLT 735 TURBO LSU S5 E3, MLT 735 120 LSU POWERSHIFT S4 E3, MT 1033 H L TURBO S4 E3, ML 635 TURBO S3 E3, MLT 742 TURBO S4 E3, MLT 634 TURBO LSU SF E3, MT 1030 S TURBO S4 E3, MT 1435 SL TURBO S3 E3, MLT 634 TURBO LSU SD E3, CT 7-23 TURBO SD E3, MLT 741 120 LSU S4 E3, MLT 741 120 LSU POWERSHIFT S4 E3, MLT 1035 L TURBO LSU S5 E3, MLT 735 120 LSU S4 E3, MT-X 1030 S TURBO S4 E3, MLT-X 1035 100 LT LSU S6 E3, MT 940 L TURBO S3 E3, MLT 1035 L TURBO LSU S6 E3, MLT 634 120 LSU POWERSHIFT SD E3, MLT 731 TURBO SF E3, MLT 731 TURBO SD E3, MT 1235 S TURBO S3 E3, MLT-X 735 TURBO LSU S6 E3, MLT 735 TURBO LSU S6 E3, MT 1030 S TURBO S5 E3, MT-X 1030 S TURBO S5 E3, MT 1435 SL TURBO S4 E3, MLT 634 TURBO LSU SE E3, MT 932 TURBO SD E3, MLT 741 TURBO LSU S6 E3, MLT 1035 L TURBO LSU S4 E3, MLT 731 TURBO LSU SD E3
16	750517	Pleuelstange		1		MLT 630 TURBO SD E3, MLT 634 120 LSU SD E3, MT 732 SD E3, MT 1235 S TURBO S4 E3, MLT 742 H TURBO LSU S4 E3, MLT 731 TURBO SE E3, MLT 634 TURBO SD E3, MLT 735 TURBO LSU S5 E3, MLT 735 120 LSU POWERSHIFT S4 E3, MT 1033 H L TURBO S4 E3, ML 635 TURBO S3 E3, MLT 742 TURBO S4 E3, MLT 634 TURBO LSU SF E3, MT 1030 S TURBO S4 E3, MT 1435 SL TURBO S3 E3, MLT 634 TURBO LSU SD E3, CT 7-23 TURBO SD E3, MLT 741 120 LSU S4 E3, MLT 741 120 LSU POWERSHIFT S4 E3, MLT 1035 L TURBO LSU S5 E3, MLT 735 120 LSU S4 E3, MT-X 1030 S TURBO S4 E3, MLT-X 1035 100 LT LSU S6 E3, MT 940 L TURBO S3 E3, MLT 1035 L TURBO LSU S6 E3, MLT 634 120 LSU POWERSHIFT SD E3, MLT 731 TURBO SF E3, MLT 731 TURBO SD E3, MT 1235 S TURBO S3 E3, MLT-X 735 TURBO LSU S6 E3, MLT 735 TURBO LSU S6 E3, MT 1030 S TURBO S5 E3, MT-X 1030 S TURBO S5 E3, MT 1435 SL TURBO S4 E3, MLT 634 TURBO LSU SE E3, MT 932 TURBO SD E3, MLT 741 TURBO LSU S6 E3, MLT 1035 L TURBO LSU S4 E3, MLT 731 TURBO LSU SD E3

Objekt	Teilenr.	Name	Characteristics	Anzahl	ersetzt die Referenz	Geräte Typ
1	224713	filter		1		MT-X 732 SD E3, MT-X 1030 S TURBO S4 E3
2	224927	gefaess		1		MT-X 732 SD E3, MT-X 1030 S TURBO S4 E3
3	242579	muffe		1		MT-X 732 SD E3, MT-X 1030 S TURBO S4 E3
5	224711	Luftfilter		1		MT-X 732 SD E3, MT-X 1030 S TURBO S4 E3
6	563415	patrone		1		MT-X 732 SD E3, MT-X 1030 S TURBO S4 E3
7	563416	patrone		1		MT-X 732 SD E3, MT-X 1030 S TURBO S4 E3
8	563487	Deckel		1		MT-X 732 SD E3, MT-X 1030 S TURBO S4 E3
9	563417	Ventil		1		MT-X 732 SD E3, MT-X 1030 S TURBO S4 E3
10	224712	Bördelflansch		1		MT-X 732 SD E3, MT-X 1030 S TURBO S4 E3
11	242486	lager		2		MT-X 732 SD E3, MT-X 1030 S TURBO S4 E3
12	42347	schraube	HM8	2		MT-X 732 SD E3, MT-X 1030 S TURBO S4 E3
13	63351	unterlegscheibe	M8	2		MT-X 732 SD E3, MT-X 1030 S TURBO S4 E3
14	42347	schraube	HM8	2		MT-X 732 SD E3, MT-X 1030 S TURBO S4 E3
15	229787	buegel		1		MT-X 732 SD E3, MT-X 1030 S TURBO S4 E3
16	61674	Scheibe	M8	2		MT-X 732 SD E3, MT-X 1030 S TURBO S4 E3
17	63351	unterlegscheibe	M8	2		MT-X 732 SD E3, MT-X 1030 S TURBO S4 E3
18	58528	Mutter	M8	2		MT-X 732 SD E3, MT-X 1030 S TURBO S4 E3
19	42347	schraube	HM8	1		MT-X 732 SD E3, MT-X 1030 S TURBO S4 E3
20	202418	Schraube		1	674427	MT-X 732 SD E3, MT-X 1030 S TURBO S4 E3
21	229564	Scheibe	M8	1		MT-X 732 SD E3, MT-X 1030 S TURBO S4 E3
22	63351	unterlegscheibe	M8	1		MT-X 732 SD E3, MT-X 1030 S TURBO S4 E3
23	58528	Mutter	M8	1		MT-X 732 SD E3, MT-X 1030 S TURBO S4 E3
24	229587	Schelle		1		MT-X 732 SD E3, MT-X 1030 S TURBO S4 E3
25	242583	muffe		1		MT-X 732 SD E3, MT-X 1030 S TURBO S4 E3
26	195728	Schelle		1		MT-X 732 SD E3, MT-X 1030 S TURBO S4 E3
27	242588	auspuff		1		MT-X 732 SD E3, MT-X 1030 S TURBO S4 E3
30	242589	schlauch		1		MT-X 732 SD E3, MT-X 1030 S TURBO S4 E3
32	42347	schraube	HM8	3		MT-X 732 SD E3, MT-X 1030 S TURBO S4 E3
33	63351	unterlegscheibe	M8	3		MT-X 732 SD E3, MT-X 1030 S TURBO S4 E3

Objekt	Teilenr.	Name	Characteristics	Anzahl	ersetzt die Referenz	Geräte Typ
28	243035	schlauch		1		MT-X 1030 S TURBO S4 E3
29	243483	muffe		1		MT-X 1030 S TURBO S4 E3
30	604798	muffe		1		MT-X 1030 S TURBO S4 E3
31	232027	Schelle		2		MT-X 1030 S TURBO S4 E3
32	52503023	muffe		1		MT-X 1030 S TURBO S4 E3
33	195728	Schelle		2		MT-X 1030 S TURBO S4 E3
34	305233	muffe		1	280810	MT-X 1030 S TURBO S4 E3
35	195716	Schelle		1		MT-X 1030 S TURBO S4 E3
36	230501	Schelle		1		MT-X 1030 S TURBO S4 E3
37	277138	muffe		1		MT-X 1030 S TURBO S4 E3
38	251365	muffe		1		MT-X 1030 S TURBO S4 E3
39	204170	Schelle		2		MT-X 1030 S TURBO S4 E3
40	232027	Schelle		2		MT-X 1030 S TURBO S4 E3
41	205206	Rohrverschraubung		1		MT-X 1030 S TURBO S4 E3
42	304344	Schlauch		1		MT-X 1030 S TURBO S4 E3

Objekt	Teilenr.	Name	Characteristics	Anzahl	ersetzt die Referenz	Geräte Typ
42	79126	Bremslichtschalter	2 CONTACTS	1		MT-X 1030 ST S4 E3
43	226286	Schlauch	L1100	1		MT-X 1030 ST S4 E3
44	190013	o-ring		1		MT-X 1030 ST S4 E3
45	78081	T-Stück		1		MT-X 1030 ST S4 E3
46	282856	Schlauch	L1300	1		MT-X 1030 ST S4 E3
47	190442	rohrverbindung		1		MT-X 1030 ST S4 E3
48	221775	Rohr		1		MT-X 1030 ST S4 E3
49	497922	rohrverbindung		1		MT-X 1030 ST S4 E3
50	175498	rohrverbindung		4		MT-X 1030 ST S4 E3
51	177588	O-Ring		1		MT-X 1030 ST S4 E3
52	225453	Rohr		1		MT-X 1030 ST S4 E3
53	173004	Halbschelle		2		MT-X 1030 ST S4 E3
54	168847	Schutzplatte		1		MT-X 1030 ST S4 E3
55	54305	Schraube	HM6	2		MT-X 1030 ST S4 E3
56	168863	Schelle		2		MT-X 1030 ST S4 E3
57	168494	platte		1		MT-X 1030 ST S4 E3
58	58530	Schraube	HM8	1		MT-X 1030 ST S4 E3
59	229488	Schlauch	L440	1		MT-X 1030 ST S4 E3
60	229485	Rohr		1		MT-X 1030 ST S4 E3
61	177275	Hermetische Dichtung		1		MT-X 1030 ST S4 E3
62	497922	rohrverbindung		1		MT-X 1030 ST S4 E3
63	190442	rohrverbindung		1		MT-X 1030 ST S4 E3
64	58528	Mutter	M8	2		MT-X 1030 ST S4 E3
65	42325	rondelle		2		MT-X 1030 ST S4 E3
66	218075	Banjo-Anschluss		1		MT-X 1030 ST S4 E3
67	497922	rohrverbindung		1		MT-X 1030 ST S4 E3
68	162229	ecrou	M6	1		MT-X 1030 ST S4 E3
69	229591	Schraube	M4	1		MT-X 1030 ST S4 E3
70	485980	mutter	M4	1		MT-X 1030 ST S4 E3
71	25767	Scheibe		1		MT-X 1030 ST S4 E3
72	272321	Schelle		1		MT-X 1030 ST S4 E3

Objekt	Teilenr.	Name	Characteristics	Anzahl	ersetzt die Referenz	Geräte Typ
39	60758	Schraube	H,M 8-20-10.9-ZN8/C	1		MT-X 1030 S TURBO S5 E3, MT 732 SE E3, MT-X 732 SD E3, MT-X 732 SE E3, MT 1030 S TURBO SE E3, MT-X 1030 S TURBO S4 E3, MT 932 SE E3
42	798380	blech		1		MT-X 1030 S TURBO S5 E3, MT 732 SE E3, MT-X 732 SD E3, MT-X 732 SE E3, MT 1030 S TURBO SE E3, MT-X 1030 S TURBO S4 E3, MT 932 SE E3
43	29469	unterlegscheibe	M6	1		MT-X 1030 S TURBO S5 E3, MT 732 SE E3, MT-X 732 SD E3, MT-X 732 SE E3, MT 1030 S TURBO SE E3, MT-X 1030 S TURBO S4 E3, MT 932 SE E3
44	25714	Mutter	M6	1		MT-X 1030 S TURBO S5 E3, MT 732 SE E3, MT-X 732 SD E3, MT-X 732 SE E3, MT 1030 S TURBO SE E3, MT-X 1030 S TURBO S4 E3, MT 932 SE E3
45	750266	mutter		1		MT-X 1030 S TURBO S5 E3, MT 732 SE E3, MT-X 732 SD E3, MT-X 732 SE E3, MT 1030 S TURBO SE E3, MT-X 1030 S TURBO S4 E3, MT 932 SE E3
46	29437	Scheibe	M10	1		MT-X 1030 S TURBO S5 E3, MT 732 SE E3, MT-X 732 SD E3, MT-X 732 SE E3, MT 1030 S TURBO SE E3, MT-X 1030 S TURBO S4 E3, MT 932 SE E3
47	61674	Scheibe	M8	1		MT-X 1030 S TURBO S5 E3, MT 732 SE E3, MT-X 732 SD E3, MT-X 732 SE E3, MT 1030 S TURBO SE E3, MT-X 1030 S TURBO S4 E3, MT 932 SE E3
48	407053	Unverlierbare Mutter		1		MT-X 1030 S TURBO S5 E3, MT 732 SE E3, MT-X 732 SD E3, MT-X 732 SE E3, MT 1030 S TURBO SE E3, MT-X 1030 S TURBO S4 E3, MT 932 SE E3

Objekt	Teilenr.	Name	Characteristics	Anzahl	ersetzt die Referenz	Geräte Typ
1	314253	Kompletter Sitz		1		MT-X 1030 S T, MT-X 732
2	941306	Sitz		1		MT-X 1030 S T, MT-X 732
3	941307	Rückenlehne		1		MT-X 1030 S T, MT-X 732
4	941308	Sitz		1		MT-X 1030 S T, MT-X 732
5	797919	ruecklehne		1		MT-X 1030 S T, MT-X 732
6	797920	zwischenplatte		1		MT-X 1030 S T, MT-X 732
7	941309	Rahmenwerk		1		MT-X 1030 S T, MT-X 732
8	941310	Aufhängung satz		1		MT-X 1030 S T, MT-X 732
9	941311	Blasebalg		1		MT-X 1030 S T, MT-X 732
10	941312	Handgriff kit		1		MT-X 1030 S T, MT-X 732
11	941313	Anschlag Kit		1		MT-X 1030 S T, MT-X 732
12	797926	handgriff		1		MT-X 1030 S T, MT-X 732
13	941314	Aufhängung		1		MT-X 1030 S T, MT-X 732
14	895222	sensor		1		MT-X 1030 S T, MT-X 732
15	941315	Befestigung Platte		1		MT-X 1030 S T, MT-X 732
16	941316	Gleitschiene satz		1		MT-X 1030 S T, MT-X 732
17	941317	Indikator satz		1		MT-X 1030 S T, MT-X 732
18	207300	Sitz Gurt		1		MT-X 1030 S T, MT-X 732

Objekt	Teilenr.	Name	Characteristics	Anzahl	ersetzt die Referenz	Geräte Typ
43	58528	Mutter	M8	5		52517980MO
44	184775	Mutter		1	127107, 562604, 551846	52517980MO
45	798710	stiftschraube		2		52517980MO

Objekt	Teilennr.	Name	Characteristics	Anzahl	ersetzt die Referenz	Geräte Typ
1	265379	Vorn instrumentenbrett		1		MT-X 1030 S T
2	189172	schraube	M6	3		MT-X 1030 S T
3	459749	Scheibe	L6	3		MT-X 1030 S T
4	189172	schraube	M6	2		MT-X 1030 S T
5	29469	unterlegscheibe	M6	2		MT-X 1030 S T
6	46668	Schraube	HM6	1		MT-X 1030 S T
7	459749	Scheibe	L6	1		MT-X 1030 S T
8	25714	Mutter	M6	1		MT-X 1030 S T
9	226311	JZC-Scheibe	M6	1		MT-X 1030 S T
10	268353	Dichtung		1		MT-X 1030 S T
11	264527	lenkrad		1		MT-X 1030 S T
12	746362	handgriff		1		MT-X 1030 S T
13	746361	stopfen		1		MT-X 1030 S T
14	476831	gehaeuse		1		MT-X 1030 S T
15	52503270	Linke Seitenabdeckung		1		MT-X 1030 S T
16	216229	halterung		1		MT-X 1030 S T
17	198244	schraube	RLZ ST4,2-16-C-ZN12	1		MT-X 1030 S T
18	266923	platte		1		MT-X 1030 S T
19	266925	schalttafel		1		MT-X 1030 S T
20	260415	Vordere Lenksäulenverkleidung		1		MT-X 1030 S T
21	260416	Hintere Lenksäulenverkleidung		1		MT-X 1030 S T
23	194668	schraube	M4	4		MT-X 1030 S T
24	229128	Schlussplatte		1		MT-X 1030 S T
25	229131	Hinter schalldämpfungmoos		1		MT-X 1030 S T
26	244795	platte		1		MT-X 1030 S T
27	244797	schalttafel		1		MT-X 1030 S T
28	265720	Abdeckung		1		MT-X 1030 S T
29	25713	Schraube	HM6	2		MT-X 1030 S T
30	29469	unterlegscheibe	M6	1		MT-X 1030 S T
31	459749	Scheibe	L6	1		MT-X 1030 S T
32	265382	Untere Konsole		1		MT-X 1030 S T
33	261972	Luftverteilerdüse		4		MT-X 1030 S T
34	265408	Seite schlussplatte		1		MT-X 1030 S T
35	205275	Schwarze Schraube	M6	3		MT-X 1030 S T
36	29469	unterlegscheibe	M6	3		MT-X 1030 S T
37	225527	Schwarze Schraube	M6	2		MT-X 1030 S T
38	265411	gehaeuse		1		MT-X 1030 S T
39	265412	gehaeuse		1		MT-X 1030 S T
40	225528	Scharnier		2		MT-X 1030 S T
41	184036	Schraube	M5	8		MT-X 1030 S T

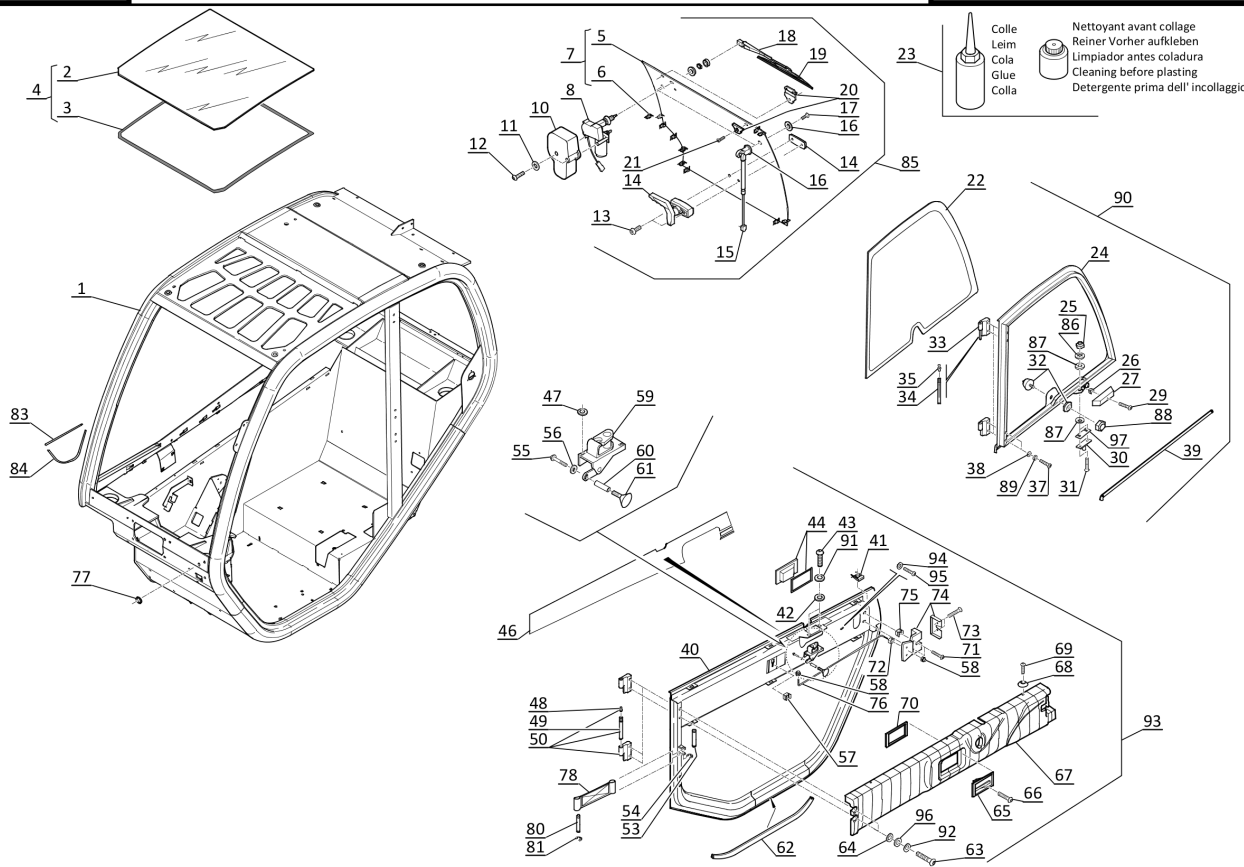
8 AB 1485

POUR TYPE DE CABINE
FÜR KABINE TYPEN
PARA TIPO DE CABINA
FOR CAB TYPE
PER TIPO DI CABINA
□ □ 307 763

A PARTIR DE LA MACHINE
AB DER MASCHINE
A PARTIR DE LA MAQUINA
FROM MACHINE
LA PARTIR DA MACCHINA
→ N°: 919 455

CABINE (Détails)
KABINE (Einzelteile)
CABINA (Detalles)
CAB (Details)
CABINA (Dettaglio)

MT 732 S.E-E3
MT 932 S.E-E3
MT 1030 S Turbo S.5-E3



09 / 01 / 13 P.A.O. ILLUS

Objekt	Teilenr.	Name	Characteristics	Anzahl	ersetzt die Referenz	Geräte Typ
20	551387	Einsatz		1		MT 1030 S TURBO S5 E3, MT 732 SD E3, MT 1030 S TURBO S4 E3, MT 732 SE E3, MT-X 732 SD E3, MT 1030 S S4 E3, MT 928 SD E3, MT 728 SD E3, MT-X 1030 S TURBO S4 E3, MT 932 SD E3, MT 932 SE E3
21	706997	Kunststoffscheibe		1		MT 1030 S TURBO S5 E3, MT 732 SD E3, MT 1030 S TURBO S4 E3, MT 732 SE E3, MT-X 732 SD E3, MT 1030 S S4 E3, MT 928 SD E3, MT 728 SD E3, MT-X 1030 S TURBO S4 E3, MT 932 SD E3, MT 932 SE E3
22	190732	schraube	CBHc,M6-25-ZN	1		MT 1030 S TURBO S5 E3, MT 732 SD E3, MT 1030 S TURBO S4 E3, MT 732 SE E3, MT-X 732 SD E3, MT 1030 S S4 E3, MT 928 SD E3, MT 728 SD E3, MT-X 1030 S TURBO S4 E3, MT 932 SD E3, MT 932 SE E3
23	794733	Dach futter		1		MT 1030 S TURBO S5 E3, MT 732 SD E3, MT 1030 S TURBO S4 E3, MT 732 SE E3, MT-X 732 SD E3, MT 1030 S S4 E3, MT 928 SD E3, MT 728 SD E3, MT-X 1030 S TURBO S4 E3, MT 932 SD E3, MT 932 SE E3
24	794734	Kompletter unter tür		1		MT 1030 S TURBO S5 E3, MT 732 SD E3, MT 1030 S TURBO S4 E3, MT 732 SE E3, MT-X 732 SD E3, MT 1030 S S4 E3, MT 928 SD E3, MT 728 SD E3, MT-X 1030 S TURBO S4 E3, MT 932 SD E3, MT 932 SE E3
25	563833	Komplette Tür oben		1		MT 1030 S TURBO S5 E3, MT 732 SD E3, MT 1030 S TURBO S4 E3, MT 732 SE E3, MT-X 732 SD E3, MT 1030 S S4 E3, MT 928 SD E3, MT 728 SD E3, MT-X 1030 S TURBO S4 E3, MT 932 SD E3, MT 932 SE E3
26	564904	klebstoff		1		MT 1030 S TURBO S5 E3, MT 732 SD E3, MT 1030 S TURBO S4 E3, MT 732 SE E3, MT-X 732 SD E3, MT 1030 S S4 E3, MT 928 SD E3, MT 728 SD E3, MT-X 1030 S TURBO S4 E3, MT 932 SD E3, MT 932 SE E3
27	750437	Scharnier		1	183358, 185328, 601397	MT 1030 S TURBO S5 E3, MT 732 SD E3, MT 1030 S TURBO S4 E3, MT 732 SE E3, MT-X 732 SD E3, MT 1030 S S4 E3, MT 928 SD E3, MT 728 SD E3, MT-X 1030 S TURBO S4 E3, MT 932 SD E3, MT 932 SE E3
28	42325	rondelle		1		MT 1030 S TURBO S5 E3, MT 732 SD E3, MT 1030 S TURBO S4 E3, MT 732 SE E3, MT-X 732 SD E3, MT 1030 S S4 E3, MT 928 SD E3, MT 728 SD E3, MT-X 1030 S TURBO S4 E3, MT 932 SD E3, MT 932 SE E3
29	750250	schraube		1		MT 1030 S TURBO S5 E3, MT 732 SD E3, MT 1030 S TURBO S4 E3, MT 732 SE E3, MT-X 732 SD E3, MT 1030 S S4 E3, MT 928 SD E3, MT 728 SD E3, MT-X 1030 S TURBO S4 E3, MT 932 SD E3, MT 932 SE E3
31	746750	glasscheibe		1		MT 1030 S TURBO S5 E3, MT 732 SD E3, MT 1030 S TURBO S4 E3, MT 732 SE E3, MT-X 732 SD E3, MT 1030 S S4 E3, MT 928 SD E3, MT 728 SD E3, MT-X 1030 S TURBO S4 E3, MT 932 SD E3, MT 932 SE E3
32	252451	Schraube	M6, CBHc,M6-40-10.9-ZN5A	1		MT 1030 S TURBO S5 E3, MT 732 SD E3, MT 1030 S TURBO S4 E3, MT 732 SE E3, MT-X 732 SD E3, MT 1030 S S4 E3, MT 928 SD E3, MT 728 SD E3, MT-X 1030 S TURBO S4 E3, MT 932 SD E3, MT 932 SE E3
33	600942	block		1		MT 1030 S TURBO S5 E3, MT 732 SD E3, MT 1030 S TURBO S4 E3, MT 732 SE E3, MT-X 732 SD E3, MT 1030 S S4 E3, MT 928 SD E3, MT 728 SD E3, MT-X 1030 S TURBO S4 E3, MT 932 SD E3, MT 932 SE E3

Objekt	Teilenr.	Name	Characteristics	Anzahl	ersetzt die Referenz	Geräte Typ
69	199976	Schwarze Schraube	M5	1		MT 1030 S TURBO S5 E3, MT 732 SD E3, MT 1030 S TURBO S4 E3, MT 732 SE E3, MT-X 732 SD E3, MT 1030 S S4 E3, MT 928 SD E3, MT 728 SD E3, MT-X 1030 S TURBO S4 E3, MT 932 SD E3, MT 932 SE E3
70	183402	Keil		1		MT 1030 S TURBO S5 E3, MT 732 SD E3, MT 1030 S TURBO S4 E3, MT 732 SE E3, MT-X 732 SD E3, MT 1030 S S4 E3, MT 928 SD E3, MT 728 SD E3, MT-X 1030 S TURBO S4 E3, MT 932 SD E3, MT 932 SE E3
71	750068	Schwarze Schraube		1		MT 1030 S TURBO S5 E3, MT 732 SD E3, MT 1030 S TURBO S4 E3, MT 732 SE E3, MT-X 732 SD E3, MT 1030 S S4 E3, MT 928 SD E3, MT 728 SD E3, MT-X 1030 S TURBO S4 E3, MT 932 SD E3, MT 932 SE E3
72	25758	mutter	M4	1		MT 1030 S TURBO S5 E3, MT 732 SD E3, MT 1030 S TURBO S4 E3, MT 732 SE E3, MT-X 732 SD E3, MT 1030 S S4 E3, MT 928 SD E3, MT 728 SD E3, MT-X 1030 S TURBO S4 E3, MT 932 SD E3, MT 932 SE E3
73	187435	Schraube	FHc,M6-30-10.9-ZN5/C, M6	1		MT 1030 S TURBO S5 E3, MT 732 SD E3, MT 1030 S TURBO S4 E3, MT 732 SE E3, MT-X 732 SD E3, MT 1030 S S4 E3, MT 928 SD E3, MT 728 SD E3, MT-X 1030 S TURBO S4 E3, MT 932 SD E3, MT 932 SE E3
74	794727	schloss		1		MT 1030 S TURBO S5 E3, MT 732 SD E3, MT 1030 S TURBO S4 E3, MT 732 SE E3, MT-X 732 SD E3, MT 1030 S S4 E3, MT 928 SD E3, MT 728 SD E3, MT-X 1030 S TURBO S4 E3, MT 932 SD E3, MT 932 SE E3
75	178125	mutter	M6	1		MT 1030 S TURBO S5 E3, MT 732 SD E3, MT 1030 S TURBO S4 E3, MT 732 SE E3, MT-X 732 SD E3, MT 1030 S S4 E3, MT 928 SD E3, MT 728 SD E3, MT-X 1030 S TURBO S4 E3, MT 932 SD E3, MT 932 SE E3
76	794728	stange		1		MT 1030 S TURBO S5 E3, MT 732 SD E3, MT 1030 S TURBO S4 E3, MT 732 SE E3, MT-X 732 SD E3, MT 1030 S S4 E3, MT 928 SD E3, MT 728 SD E3, MT-X 1030 S TURBO S4 E3, MT 932 SD E3, MT 932 SE E3
77	601456	gummischeibe		1	549006, 749645	MT 1030 S TURBO S5 E3, MT 732 SD E3, MT 1030 S TURBO S4 E3, MT 732 SE E3, MT-X 732 SD E3, MT 1030 S S4 E3, MT 928 SD E3, MT 728 SD E3, MT-X 1030 S TURBO S4 E3, MT 932 SD E3, MT 932 SE E3
78	750487	Hebegurt	LONGUEUR UTILE = 95	1		MT 1030 S TURBO S5 E3, MT 732 SD E3, MT 1030 S TURBO S4 E3, MT 732 SE E3, MT-X 732 SD E3, MT 1030 S S4 E3, MT 928 SD E3, MT 728 SD E3, MT-X 1030 S TURBO S4 E3, MT 932 SD E3, MT 932 SE E3
80	72436	achse		1		MT 1030 S TURBO S5 E3, MT 732 SD E3, MT 1030 S TURBO S4 E3, MT 732 SE E3, MT-X 732 SD E3, MT 1030 S S4 E3, MT 928 SD E3, MT 728 SD E3, MT-X 1030 S TURBO S4 E3, MT 932 SD E3, MT 932 SE E3
81	72437	ring		1		MT 1030 S TURBO S5 E3, MT 732 SD E3, MT 1030 S TURBO S4 E3, MT 732 SE E3, MT-X 732 SD E3, MT 1030 S S4 E3, MT 928 SD E3, MT 728 SD E3, MT-X 1030 S TURBO S4 E3, MT 932 SD E3, MT 932 SE E3
83	194724	Dichtung		1	190801, 166713, 749766, 175214	MT 1030 S TURBO S5 E3, MT 732 SD E3, MT 1030 S TURBO S4 E3, MT 732 SE E3, MT-X 732 SD E3, MT 1030 S S4 E3, MT 928 SD E3, MT 728 SD E3, MT-X 1030 S TURBO S4 E3, MT 932 SD E3, MT 932 SE E3

Objekt	Teilenr.	Name	Characteristics	Anzahl	ersetzt die Referenz	Geräte Typ
34	199963	Bolzen		2		307764MOD
35	109754	Schmiernippel		2		307764MOD
37	255143	Schwarze Schraube	M8	4		307764MOD
38	61674	Scheibe	M8	4		307764MOD
39	205245	dichtung		1		307764MOD
40	797456	Unter tür, allein		1		307764MOD
41	601460	Mutter		6		307764MOD
42	29469	unterlegscheibe	M6	2		307764MOD
43	189172	schraube	M6	2		307764MOD
44	750065	Schloss außen	3 trous de fixation	1		307764MOD
46	747070	Klebstoff		1		307764MOD
47	551553	Scheibe	LAITON 8,2X14X3,3	2		307764MOD
48	109754	Schmiernippel		2		307764MOD
49	199963	Bolzen		2		307764MOD
50	747071	scharnier		2		307764MOD
53	72436	achse		1		307764MOD
54	72437	ring		2		307764MOD
55	228245	schraube	M6	1		307764MOD
56	174132	unterlegscheibe	M6	1		307764MOD
57	178125	mutter	M6	1		307764MOD
58	180603	Mutter		2	750482, A7204813A 2762401MI , 603235, 485980	307764MOD
59	551583	Schloss	ATTACHE PAR CABLE	1		307764MOD
60	551585	Distanzstück		1		307764MOD
61	551584	Stopfen		1		307764MOD
62	215157	Profildichtung		1		307764MOD
63	255143	Schwarze Schraube	M8	4		307764MOD
64	61674	Scheibe	M8	4		307764MOD
65	941510	schloss		1	549045	307764MOD
66	205275	Schwarze Schraube	M6	1		307764MOD
67	747072	Gehäuse		1		307764MOD
68	706997	Kunststoffscheibe		6		307764MOD
69	184036	Schraube	M5	6		307764MOD
70	183402	Keil		1		307764MOD
71	750068	Schwarze Schraube		2		307764MOD
72	25758	mutter	M4	1		307764MOD
73	187435	Schraube	FHC,M6-30-10.9- ZN5/C, M6	2		307764MOD
74	794727	schloss		1		307764MOD
75	178125	mutter	M6	2		307764MOD

Objekt	Teilenr.	Name	Characteristics	Anzahl	ersetzt die Referenz	Geräte Typ
0	52517980	Kabine		1		52517980MO
1	225228	vornglasscheibe		1		52517980MO
2	702956	Profildichtung	10613105 L4000	1		52517980MO
3	563825	vornglasscheibe		1		52517980MO
4	193156	wischblatthalterung		1		52517980MO
5	193155	buerste		1	703994, 549054	52517980MO
6	205275	Schwarze Schraube	M6	4		52517980MO
7	741516	unterlegscheibe		4		52517980MO
8	750246	Scheibenwischer motor träger		1	563826	52517980MO
9	746747	motor		1		52517980MO
10	178976	Dichtung		1	70479, 48987, 63044, 61780, 166548, 563844, 749672, 166544, 167794, 61914, 167774, 55425, 55700, 601372, 167813, 58543FP25 071, 178981, 166518, 166534, 54561, 167786, 55752, 167648, 167649, 471565	52517980MO
11	551873	muffe		1		52517980MO
12	199955	duse		1		52517980MO
13	205275	Schwarze Schraube	M6	4		52517980MO
14	706997	Kunststoffscheibe		4		52517980MO
15	563828	platte		2		52517980MO
16	563829	stuck	M6	8		52517980MO
17	182181	teller		1		52517980MO
18	182180	unterlegscheibe		2		52517980MO
19	182179	Schließblech	HEXAGONALE AVEC GACHE DE L = 16 et D = 10	1		52517980MO
20	551387	Einsatz		2		52517980MO
21	706997	Kunststoffscheibe		2		52517980MO
22	190732	schraube	CBHc,M6-25-ZN	2		52517980MO
23	794733	Dach futter		1		52517980MO
24	940364	komplette tür		1		52517980MO
25	563833	Komplette Tür oben		1		52517980MO
26	564904	klebstoff		1		52517980MO
27	798096	Halbes Türband		4		52517980MO
29	750250	schraube		8		52517980MO

BP 294

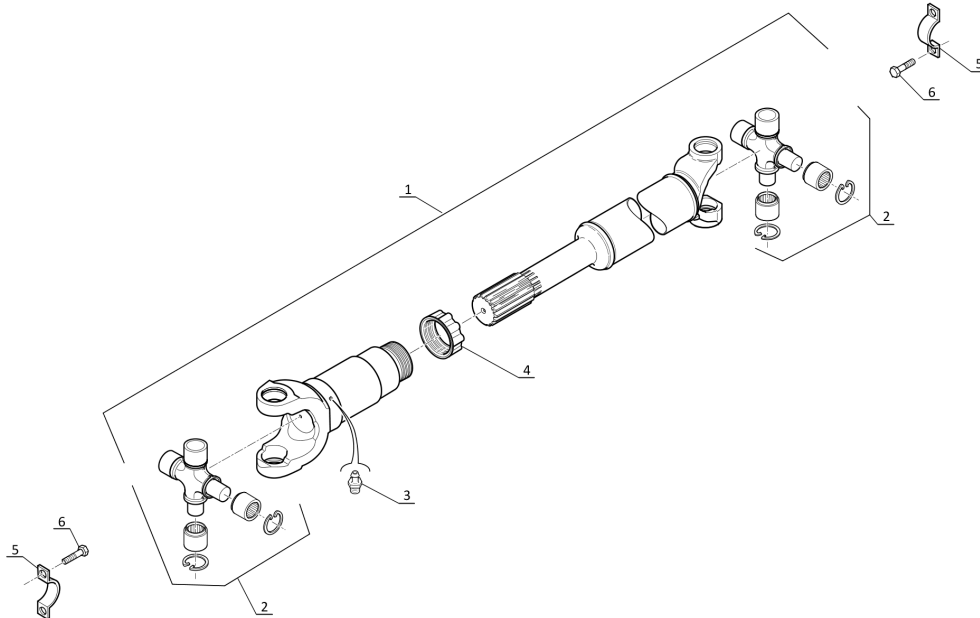
CARDAN DE TRANSMISSION BOITE - ESSIEU ARRIERE
KARDANKUPPLUNG GETRIEBEKASTEN - HINTERACHSE
CARDAN DE TRANSMISION CAJA - EJE TRASERO
CARDAN COUPLING GEAR BOX - REAR AXLE
CARDANO DI TRASMISSIONE CAMBIO - ASSALE POSTERIORE

295108mod



→ N°:
→ N°:

VOIR NOMENCLATURE *
SIEHE STÜCKLISTE *
VER NOMENCLATURA *
SEE NOMENCLATURE *
VEDERE NOMENCLATURA *



P.A.O.Illus

29 / 03 / 11

Objekt	Teilenr.	Name	Characteristics	Anzahl	ersetzt die Referenz	Geräte Typ
4	702383	lager		2		MLT 630 TURBO SD E3, MLT 634 120 LSU SD E3, MLT 731 TURBO SC E2, MLT 731 TURBO SE E3, MLB 625 TURBO EX S1 E2, MLT 741 100 ST3B, MLT 735 TURBO LSU S5 E3, MLT 634 120 LSU SF E3, MLT 735 100 ST3B, MLT 735 120 LSU S6 E3, MLT 634 TURBO LSU SF E3, MLT 735 100 LSU S7 E3, MLT 634 TURBO LSU SD E3, CT 7-23 TURBO SD E3, MLT 741 120 LSU S4 E3, MLT 741 120 LSU S6 E3, MLT 1035 L TURBO LSU S3 E2, MLT 1035 L TURBO LSU S5 E3, MLT 735 120 LSU S4 E3, MLT 731 TURBO LSU SC E2, MLT 634 120 LSU SC E2, MLT 1035 L TURBO LSU S6 E3, MLT 630 TURBO SC E2, MLT 634 120 LSU SE E3, MLT 731 TURBO SD E3, MLT 1030 S TURBO S5 E3, MLB 625 TURBO CONFORT S1 E2, MLT 634 120 LSU SG E3, MLT 735 TURBO LSU S6 E3, MLT 741 120 ST3B, MLT 735 120 LSU S5 E3, MLT 74, MLB 625 TURBO S1 E2, MLT 735 120 LSU S7 E3, MLT 634 TURBO LSU SE E3, MLT 634 TURBO LSU SC E2, MLT 732 SE E3, MLT 741 TURBO LSU S6 E3, CT 7-23 TURBO SC E2, MLT 735 120 ST3B, MLT 634 120 ST3B, MLT 741 120 LSU S3 E2, MLT 741 120 LSU S5 E3, MLT 1035 L TURBO LSU S4 E3, MLT 735 120 LSU S3 E2, MLB 625 TURBO CONFORT EX S1 E2, MLT 731 TURBO LSU SD E3
5	561943	dichtungssatz		1		MLT 630 TURBO SD E3, MLT 634 120 LSU SD E3, MLT 731 TURBO SC E2, MLT 731 TURBO SE E3, MLB 625 TURBO EX S1 E2, MLT 741 100 ST3B, MLT 735 TURBO LSU S5 E3, MLT 634 120 LSU SF E3, MLT 735 100 ST3B, MLT 735 120 LSU S6 E3, MLT 634 TURBO LSU SF E3, MLT 735 100 LSU S7 E3, MLT 634 TURBO LSU SD E3, CT 7-23 TURBO SD E3, MLT 741 120 LSU S4 E3, MLT 741 120 LSU S6 E3, MLT 1035 L TURBO LSU S3 E2, MLT 1035 L TURBO LSU S5 E3, MLT 735 120 LSU S4 E3, MLT 731 TURBO LSU SC E2, MLT 634 120 LSU SC E2, MLT 1035 L TURBO LSU S6 E3, MLT 630 TURBO SC E2, MLT 731 TURBO SF E3, MLT 634 120 LSU SE E3, MLT 731 TURBO SD E3, MLT 1030 S TURBO S5 E3, MLB 625 TURBO CONFORT S1 E2, MLT 634 120 LSU SG E3, MLT 735 TURBO LSU S6 E3, MLT 741 120 ST3B, MLT 735 120 LSU S5 E3, MLB 625 TURBO S1 E2, MLT 735 120 LSU S7 E3, MLT 634 TURBO LSU SE E3, MLT 634 TURBO LSU SC E2, MLT 732 SE E3, MLT 741 TU, CT 7-23 TURBO SC E2, MLT 735 120 ST3B, MLT 634 120 ST3B, MLT 741 120 LSU S3 E2, MLT 741 120 LSU S5 E3, MLT 1035 L TURBO LSU S4 E3, MLT 735 120 LSU S3 E2, MLB 625 TURBO CONFORT EX S1 E2, MLT 731 TURBO LSU SD E3

Objekt	Teilenr.	Name	Characteristics	Anzahl	ersetzt die Referenz	Geräte Typ
11	702819	kolbensatz		2		MLT 630 TURBO SD E3, MLT 634 120 LSU SD E3, MLT 731 TURBO SC E2, MLT 731 TURBO SE E3, MLB 625 TURBO EX S1 E2, MLT 741 100 ST3B, MLT 735 TURBO LSU S5 E3, MLT 634 120 LSU SF E3, MLT 735 100 ST3B, MLT 735 120 LSU S6 E3, MLT 634 TURBO LSU SF E3, MLT 735 100 LSU S7 E3, MLT 634 TURBO LSU SD E3, CT 7-23 TURBO SD E3, MLT 741 120 LSU S4 E3, MLT 741 120 LSU S6 E3, MLT 1035 L TURBO LSU S3 E2, MLT 1035 L TURBO LSU S5 E3, MLT 735 120 LSU S4 E3, MLT 731 TURBO LSU SC E2, MLT 634 120 LSU SC E2, MLT 1035 L TURBO LSU S6 E3, MLT 630 TURBO SC E2, MLT 634 120 LSU SE E3, MLT 731 TURBO SD E3, MLT 1030 S TURBO S5 E3, MLB 625 TURBO CONFORT S1 E2, MLT 634 120 LSU SG E3, MLT 735 TURBO LSU S6 E3, MLT 741 120 ST3B, MLT 735 120 LSU S5 E3, MLT 74, MLB 625 TURBO S1 E2, MLT 735 120 LSU S7 E3, MLT 634 TURBO LSU SE E3, MLT 634 TURBO LSU SC E2, MLT 732 SE E3, MLT 741 TURBO LSU S6 E3, CT 7-23 TURBO SC E2, MLT 735 120 ST3B, MLT 634 120 ST3B, MLT 741 120 LSU S3 E2, MLT 741 120 LSU S5 E3, MLT 1035 L TURBO LSU S4 E3, MLT 735 120 LSU S3 E2, MLB 625 TURBO CONFORT EX S1 E2, MLT 731 TURBO LSU SD E3
12	561797	kupplung		1		MLT 731 TURBO SF E3
12	561797	kupplung		12		MLT 630 TURBO SD E3, MLT 634 120 LSU SD E3, MLT 731 TURBO SC E2, MLT 731 TURBO SE E3, MLB 625 TURBO EX S1 E2, MLT 741 100 ST3B, MLT 735 TURBO LSU S5 E3, MLT 634 120 LSU SF E3, MLT 735 100 ST3B, MLT 735 120 LSU S6 E3, MLT 634 TURBO LSU SF E3, MLT 735 100 LSU S7 E3, MLT 634 TURBO LSU SD E3, CT 7-23 TURBO SD E3, MLT 741 120 LSU S4 E3, MLT 741 120 LSU S6 E3, MLT 1035 L TURBO LSU S3 E2, MLT 1035 L TURBO LSU S5 E3, MLT 735 120 LSU S4 E3, MLT 731 TURBO LSU SC E2, MLT 634 120 LSU SC E2, MLT 1035 L TURBO LSU S6 E3, MLT 630 TURBO SC E2, MLT 634 120 LSU SE E3, MLT 731 TURBO SD E3, MLT 1030 S TURBO S5 E3, MLB 625 TURBO CONFORT S1 E2, MLT 634 120 LSU SG E3, MLT 735 TURBO LSU S6 E3, MLT 741 120 ST3B, MLT 735 120 LSU S5 E3, MLT 74, MLB 625 TURBO S1 E2, MLT 735 120 LSU S7 E3, MLT 634 TURBO LSU SE E3, MLT 634 TURBO LSU SC E2, MLT 732 SE E3, MLT 741 TURBO LSU S6 E3, CT 7-23 TURBO SC E2, MLT 735 120 ST3B, MLT 634 120 ST3B, MLT 741 120 LSU S3 E2, MLT 741 120 LSU S5 E3, MLT 1035 L TURBO LSU S4 E3, MLT 735 120 LSU S3 E2, MLB 625 TURBO CONFORT EX S1 E2, MLT 731 TURBO LSU SD E3
13	561798	kupplungsscheibe		1		MLT 731 TURBO SF E3

Objekt	Teilenr.	Name	Characteristics	Anzahl	ersetzt die Referenz	Geräte Typ
29	109601	Distanzstück	0,178mm	0		MLT 630 TURBO SD E3, MLT 634 120 LSU SD E3, MLT 731 TURBO SC E2, MLT 731 TURBO SE E3, MLB 625 TURBO EX S1 E2, MLT 741 100 ST3B, MLT 735 TURBO LSU S5 E3, MLT 634 120 LSU SF E3, MLT 735 100 ST3B, MLT 735 120 LSU S6 E3, MLT 634 TURBO LSU SF E3, MLT 735 100 LSU S7 E3, MLT 634 TURBO LSU SD E3, CT 7-23 TURBO SD E3, MLT 741 120 LSU S4 E3, MLT 741 120 LSU S6 E3, MLT 1035 L TURBO LSU S3 E2, MLT 1035 L TURBO LSU S5 E3, MLT 735 120 LSU S4 E3, MLT 731 TURBO LSU SC E2, MLT 634 120 LSU SC E2, MLT 1035 L TURBO LSU S6 E3, MLT 630 TURBO SC E2, MLT 634 120 LSU SE E3, MLT 731 TURBO SD E3, MLT 1030 S TURBO S5 E3, MLB 625 TURBO CONFORT S1 E2, MLT 634 120 LSU SG E3, MLT 735 TURBO LSU S6 E3, MLT 741 120 ST3B, MLT 735 120 LSU S5 E3, MLT 74, MLB 625 TURBO S1 E2, MLT 735 120 LSU S7 E3, MLT 634 TURBO LSU SE E3, MLT 634 TURBO LSU SC E2, MLT 732 SE E3, MLT 741 TURBO LSU S6 E3, CT 7-23 TURBO SC E2, MLT 735 120 ST3B, MLT 634 120 ST3B, MLT 741 120 LSU S3 E2, MLT 741 120 LSU S5 E3, MLT 1035 L TURBO LSU S4 E3, MLT 735 120 LSU S3 E2, MLB 625 TURBO CONFORT EX S1 E2, MLT 731 TURBO LSU SD E3
29	109599	Distanzstück	0,051mm	1		MLT 731 TURBO SF E3
29	109599	Distanzstück	0,051mm	0		MLT 630 TURBO SD E3, MLT 634 120 LSU SD E3, MLT 731 TURBO SC E2, MLT 731 TURBO SE E3, MLB 625 TURBO EX S1 E2, MLT 741 100 ST3B, MLT 735 TURBO LSU S5 E3, MLT 634 120 LSU SF E3, MLT 735 100 ST3B, MLT 735 120 LSU S6 E3, MLT 634 TURBO LSU SF E3, MLT 735 100 LSU S7 E3, MLT 634 TURBO LSU SD E3, CT 7-23 TURBO SD E3, MLT 741 120 LSU S4 E3, MLT 741 120 LSU S6 E3, MLT 1035 L TURBO LSU S3 E2, MLT 1035 L TURBO LSU S5 E3, MLT 735 120 LSU S4 E3, MLT 731 TURBO LSU SC E2, MLT 634 120 LSU SC E2, MLT 1035 L TURBO LSU S6 E3, MLT 630 TURBO SC E2, MLT 634 120 LSU SE E3, MLT 731 TURBO SD E3, MLT 1030 S TURBO S5 E3, MLB 625 TURBO CONFORT S1 E2, MLT 634 120 LSU SG E3, MLT 735 TURBO LSU S6 E3, MLT 741 120 ST3B, MLT 735 120 LSU S5 E3, MLT 74, MLB 625 TURBO S1 E2, MLT 735 120 LSU S7 E3, MLT 634 TURBO LSU SE E3, MLT 634 TURBO LSU SC E2, MLT 732 SE E3, MLT 741 TURBO LSU S6 E3, CT 7-23 TURBO SC E2, MLT 735 120 ST3B, MLT 634 120 ST3B, MLT 741 120 LSU S3 E2, MLT 741 120 LSU S5 E3, MLT 1035 L TURBO LSU S4 E3, MLT 735 120 LSU S3 E2, MLB 625 TURBO CONFORT EX S1 E2, MLT 731 TURBO LSU SD E3

Objekt	Teilenr.	Name	Characteristics	Anzahl	ersetzt die Referenz	Geräte Typ
48	563765	flansch		1		MLT 630 TURBO SD E3, MLT 634 120 LSU SD E3, MLT 731 TURBO SC E2, MLT 731 TURBO SE E3, MLB 625 TURBO EX S1 E2, MLT 741 100 ST3B, MLT 735 TURBO LSU S5 E3, MLT 634 120 LSU SF E3, MLT 735 100 ST3B, MLT 735 120 LSU S6 E3, MLT 634 TURBO LSU SF E3, MLT 735 100 LSU S7 E3, MLT 634 TURBO LSU SD E3, CT 7-23 TURBO SD E3, MLT 741 120 LSU S4 E3, MLT 741 120 LSU S6 E3, MLT 1035 L TURBO LSU S3 E2, MLT 1035 L TURBO LSU S5 E3, MLT 735 120 LSU S4 E3, MLT 731 TURBO LSU SC E2, MLT 634 120 LSU SC E2, MLT 1035 L TURBO LSU S6 E3, MLT 630 TURBO SC E2, MLT 731 TURBO SF E3, MLT 634 120 LSU SE E3, MLT 731 TURBO SD E3, MLT 1030 S TURBO S5 E3, MLB 625 TURBO CONFORT S1 E2, MLT 634 120 LSU SG E3, MLT 735 TURBO LSU S6 E3, MLT 741 120 ST3B, MLT 735 120 LSU S5 E3, MLB 625 TURBO S1 E2, MLT 735 120 LSU S7 E3, MLT 634 TURBO LSU SE E3, MLT 634 TURBO LSU SC E2, MLT 732 SE E3, MLT 741 TU, CT 7-23 TURBO SC E2, MLT 735 120 ST3B, MLT 634 120 ST3B, MLT 741 120 LSU S3 E2, MLT 741 120 LSU S5 E3, MLT 1035 L TURBO LSU S4 E3, MLT 735 120 LSU S3 E2, MLB 625 TURBO CONFORT EX S1 E2, MLT 731 TURBO LSU SD E3
49	27188	o-ring		1		MLT 731 TURBO SF E3
49	27188	o-ring		2		MLT 630 TURBO SD E3, MLT 634 120 LSU SD E3, MLT 731 TURBO SC E2, MLT 731 TURBO SE E3, MLB 625 TURBO EX S1 E2, MLT 741 100 ST3B, MLT 735 TURBO LSU S5 E3, MLT 634 120 LSU SF E3, MLT 735 100 ST3B, MLT 735 120 LSU S6 E3, MLT 634 TURBO LSU SF E3, MLT 735 100 LSU S7 E3, MLT 634 TURBO LSU SD E3, CT 7-23 TURBO SD E3, MLT 741 120 LSU S4 E3, MLT 741 120 LSU S6 E3, MLT 1035 L TURBO LSU S3 E2, MLT 1035 L TURBO LSU S5 E3, MLT 735 120 LSU S4 E3, MLT 731 TURBO LSU SC E2, MLT 634 120 LSU SC E2, MLT 1035 L TURBO LSU S6 E3, MLT 630 TURBO SC E2, MLT 634 120 LSU SE E3, MLT 731 TURBO SD E3, MLT 1030 S TURBO S5 E3, MLB 625 TURBO CONFORT S1 E2, MLT 634 120 LSU SG E3, MLT 735 TURBO LSU S6 E3, MLT 741 120 ST3B, MLT 735 120 LSU S5 E3, MLT 74, MLB 625 TURBO S1 E2, MLT 735 120 LSU S7 E3, MLT 634 TURBO LSU SE E3, MLT 634 TURBO LSU SC E2, MLT 732 SE E3, MLT 741 TURBO LSU S6 E3, CT 7-23 TURBO SC E2, MLT 735 120 ST3B, MLT 634 120 ST3B, MLT 741 120 LSU S3 E2, MLT 741 120 LSU S5 E3, MLT 1035 L TURBO LSU S4 E3, MLT 735 120 LSU S3 E2, MLB 625 TURBO CONFORT EX S1 E2, MLT 731 TURBO LSU SD E3
50	109798	unterlegscheibe		1		MLT 731 TURBO SF E3

Objekt	Teilenr.	Name	Characteristics	Anzahl	ersetzt die Referenz	Geräte Typ
66	561812	gabel		1		MLT 630 TURBO SD E3, MLT 634 120 LSU SD E3, MLT 731 TURBO SC E2, MLT 731 TURBO SE E3, MLB 625 TURBO EX S1 E2, MLT 741 100 ST3B, MLT 735 TURBO LSU S5 E3, MLT 634 120 LSU SF E3, MLT 735 100 ST3B, MLT 735 120 LSU S6 E3, MLT 634 TURBO LSU SF E3, MLT 735 100 LSU S7 E3, MLT 634 TURBO LSU SD E3, CT 7-23 TURBO SD E3, MLT 741 120 LSU S4 E3, MLT 741 120 LSU S6 E3, MLT 1035 L TURBO LSU S3 E2, MLT 1035 L TURBO LSU S5 E3, MLT 735 120 LSU S4 E3, MLT 731 TURBO LSU SC E2, MLT 634 120 LSU SC E2, MLT 1035 L TURBO LSU S6 E3, MLT 630 TURBO SC E2, MLT 731 TURBO SF E3, MLT 634 120 LSU SE E3, MLT 731 TURBO SD E3, MLT 1030 S TURBO S5 E3, MLB 625 TURBO CONFORT S1 E2, MLT 634 120 LSU SG E3, MLT 735 TURBO LSU S6 E3, MLT 741 120 ST3B, MLT 735 120 LSU S5 E3, MLB 625 TURBO S1 E2, MLT 735 120 LSU S7 E3, MLT 634 TURBO LSU SE E3, MLT 634 TURBO LSU SC E2, MLT 732 SE E3, MLT 741 TU, CT 7-23 TURBO SC E2, MLT 735 120 ST3B, MLT 634 120 ST3B, MLT 741 120 LSU S3 E2, MLT 741 120 LSU S5 E3, MLT 1035 L TURBO LSU S4 E3, MLT 735 120 LSU S3 E2, MLB 625 TURBO CONFORT EX S1 E2, MLT 731 TURBO LSU SD E3
67	561813	gabel		1		MLT 630 TURBO SD E3, MLT 634 120 LSU SD E3, MLT 731 TURBO SC E2, MLT 731 TURBO SE E3, MLB 625 TURBO EX S1 E2, MLT 741 100 ST3B, MLT 735 TURBO LSU S5 E3, MLT 634 120 LSU SF E3, MLT 735 100 ST3B, MLT 735 120 LSU S6 E3, MLT 634 TURBO LSU SF E3, MLT 735 100 LSU S7 E3, MLT 634 TURBO LSU SD E3, CT 7-23 TURBO SD E3, MLT 741 120 LSU S4 E3, MLT 741 120 LSU S6 E3, MLT 1035 L TURBO LSU S3 E2, MLT 1035 L TURBO LSU S5 E3, MLT 735 120 LSU S4 E3, MLT 731 TURBO LSU SC E2, MLT 634 120 LSU SC E2, MLT 1035 L TURBO LSU S6 E3, MLT 630 TURBO SC E2, MLT 731 TURBO SF E3, MLT 634 120 LSU SE E3, MLT 731 TURBO SD E3, MLT 1030 S TURBO S5 E3, MLB 625 TURBO CONFORT S1 E2, MLT 634 120 LSU SG E3, MLT 735 TURBO LSU S6 E3, MLT 741 120 ST3B, MLT 735 120 LSU S5 E3, MLB 625 TURBO S1 E2, MLT 735 120 LSU S7 E3, MLT 634 TURBO LSU SE E3, MLT 634 TURBO LSU SC E2, MLT 732 SE E3, MLT 741 TU, CT 7-23 TURBO SC E2, MLT 735 120 ST3B, MLT 634 120 ST3B, MLT 741 120 LSU S3 E2, MLT 741 120 LSU S5 E3, MLT 1035 L TURBO LSU S4 E3, MLT 735 120 LSU S3 E2, MLB 625 TURBO CONFORT EX S1 E2, MLT 731 TURBO LSU SD E3

CLICK HERE TO **DOWNLOAD** THE COMPLETE MANUAL

- Thank you very much for reading the preview of the manual.
- You can download the complete manual from: www.heydownloads.com by clicking the link below



- Please note: If there is no response to CLICKING the link, please download this PDF first and then click on it.

CLICK HERE TO **DOWNLOAD** THE COMPLETE MANUAL