



**GENUINE PARTS CATALOGUE  
CATALOGUE PIECES D'ORIGINE  
ORIGINAL ERSATZTEILKATALOG  
CATALOGO DE PIEZAS LEGITIMAS  
CATALOGO RICAMBI ORIGINALI**

This document has been printed from  myedoc

**MANITOU BF**

Head office: 430, Rue de l'Aubinière  
44150 Ancenis - FRANCE  
Share capital: 39,548,949 euros  
857 802 508 RCS Nantes  
Tel: +33 (0)2 40 09 10 11  
[www.manitou.com](http://www.manitou.com)

CLICK HERE TO **DOWNLOAD** THE COMPLETE MANUAL

- Thank you very much for reading the preview of the manual.
- You can download the complete manual from: [www.heydownloads.com](http://www.heydownloads.com) by clicking the link below



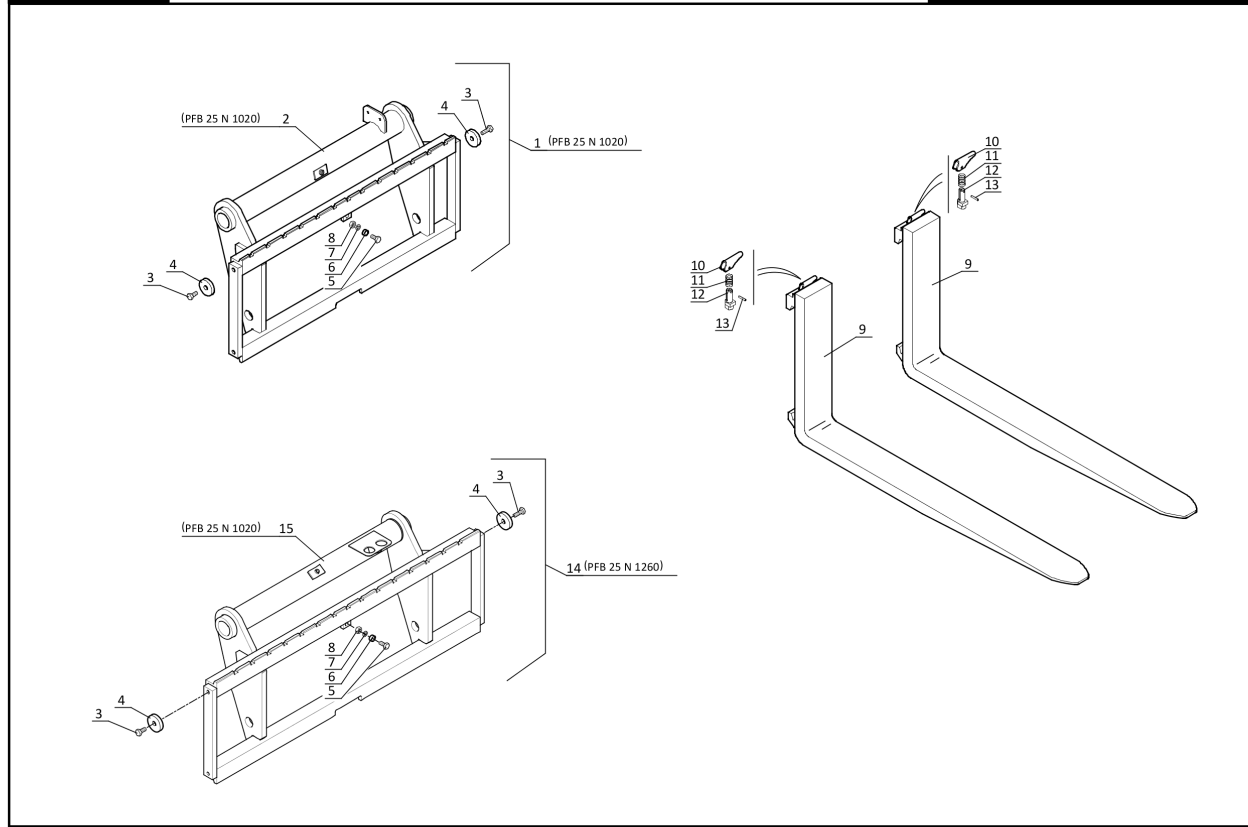
- Please note: If there is no response to CLICKING the link, please download this PDF first and then click on it.

CLICK HERE TO **DOWNLOAD** THE COMPLETE MANUAL

5 BA 592

PORTE FOURCHES BASCULANT  
AUSKLAPPBARER GABELTRAGER  
PORTA HORQUILLAS BASCULANTE  
TILTING FORK CARRIAGE  
PORTAFORCHE RIBALTABILE

MT 625 Turbo Série2-E3



08 / 01 / 09 P.A.O.illus

Позиция	№ детали	Название	Characteristics	К-во	Superse dedPart Number	Product Type
31	248158	Seal		1	279328, 272131, 285809, 260379, 259895, 260378, 229603, 281075, 260380, 302166	MT 625 TURBO COMFORT S1 E3
32	54951	Screw		1		MT 625 TURBO COMFORT S1 E3
33	61674	Washer	M8 ZN12C/FE	1		MT 625 TURBO COMFORT S1 E3
34	57446	Screw		1		MT 625 TURBO COMFORT S1 E3
35	61674	Washer	M8 ZN12C/FE	2		MT 625 TURBO COMFORT S1 E3
36	58528	Nut	H M8 ZN	1		MT 625 TURBO COMFORT S1 E3
37	54951	Screw		1		MT 625 TURBO COMFORT S1 E3
38	61674	Washer	M8 ZN12C/FE	1		MT 625 TURBO COMFORT S1 E3
39	281707	Fastening plate		2		MT 625 TURBO COMFORT S1 E3
40	54284	Screw	H,M 6- 35-8.8- ZN5/C	4		MT 625 TURBO COMFORT S1 E3
41	29469	Washer	M 6	4		MT 625 TURBO COMFORT S1 E3
42	174132	JZC washer		4		MT 625 TURBO COMFORT S1 E3
43	25714	Nut	H ,M 6 ZN	4		MT 625 TURBO COMFORT S1 E3
44	274730	Grid		1		MT 625 TURBO COMFORT S1 E3
45	42347	Screw	H,M 8- 20-8.8- ZN8/C	2		MT 625 TURBO COMFORT S1 E3
46	61674	Washer	M8 ZN12C/FE	2		MT 625 TURBO COMFORT S1 E3
47	190427	Rubber stop		1		MT 625 TURBO COMFORT S1 E3
48	3212	Nut		1		MT 625 TURBO COMFORT S1 E3
49	288580	Fastening plate		1		MT 625 TURBO COMFORT S1 E3
50	288576	Sound proofing foam		1		MT 625 TURBO COMFORT S1 E3

Позиция	№ детали	Название	Characteristics	К-во	Superseded Part Number	Product Type
1	281009	Main wiring harness		1		MT 625 TURBO COMFORT S1 E3
2	184036	Screw		2		MT 625 TURBO COMFORT S1 E3
3	86504	Clamp		2		MT 625 TURBO COMFORT S1 E3
4	54232	Nut		2		MT 625 TURBO COMFORT S1 E3
5	57446	Screw		1		MT 625 TURBO COMFORT S1 E3
6	61674	Washer	M8 ZN12C/FE	1		MT 625 TURBO COMFORT S1 E3
7	250878	Clamp		1		MT 625 TURBO COMFORT S1 E3
8	220408	Shunt		1		MT 625 TURBO COMFORT S1 E3
9	61323	Screw	H, M 8- 35-8.8- ZN8/C	1		MT 625 TURBO COMFORT S1 E3
10	61674	Washer	M8 ZN12C/FE	1		MT 625 TURBO COMFORT S1 E3
11	42325	Washer	W 8 ZN	1		MT 625 TURBO COMFORT S1 E3
12	58528	Nut	H M8 ZN	1		MT 625 TURBO COMFORT S1 E3
13	282250	Cable		1		MT 625 TURBO COMFORT S1 E3
14	286897	Cable		1		MT 625 TURBO COMFORT S1 E3
15	286893	Cable		1		MT 625 TURBO COMFORT S1 E3
16	266138	Clamp		2		MT 625 TURBO COMFORT S1 E3
17	286911	Cable		1		MT 625 TURBO COMFORT S1 E3
18	289020	Cable		1		MT 625 TURBO COMFORT S1 E3

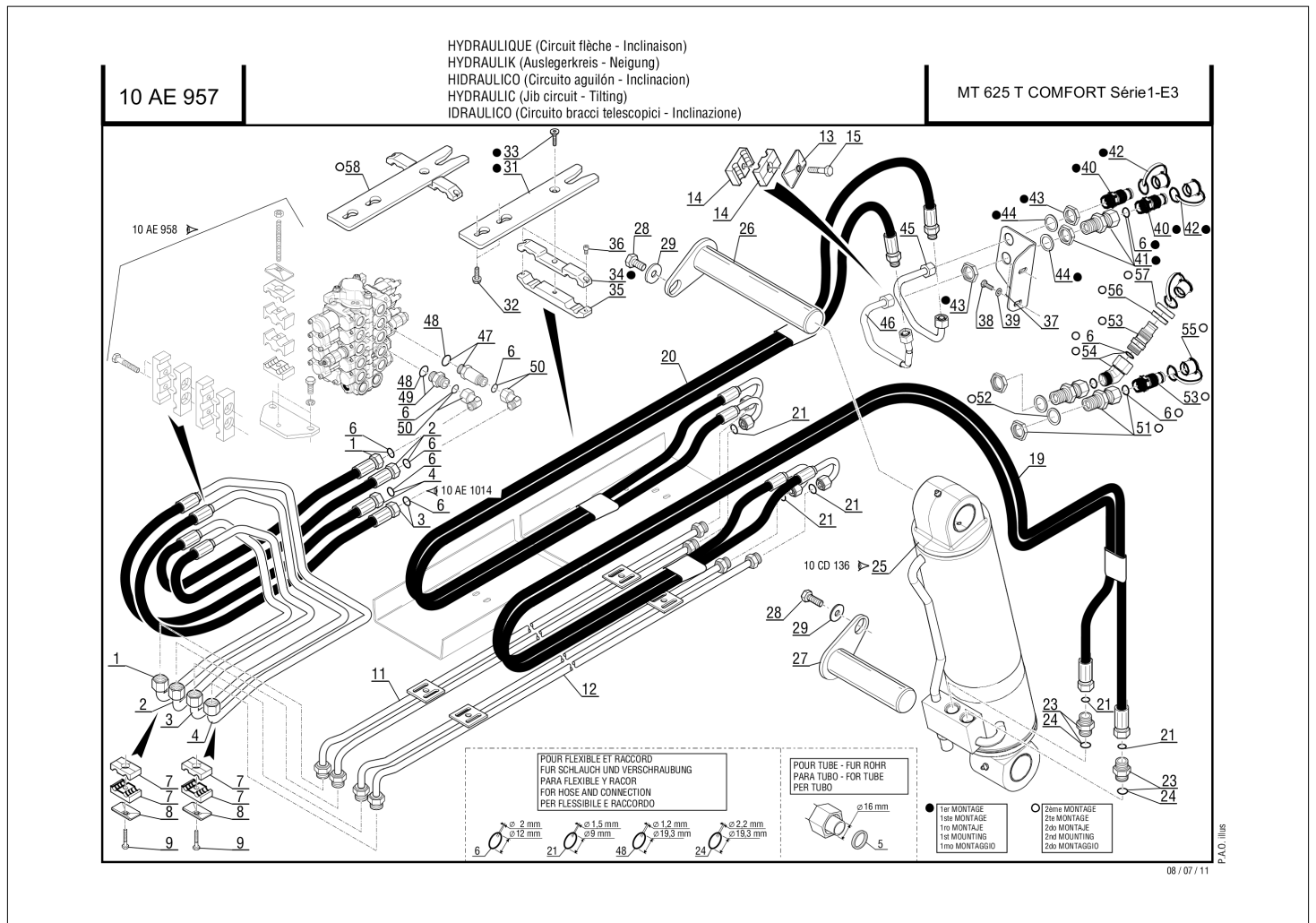


Позиция	№ детали	Название	Characteristics	К-во	Superse- dedPart Number	Product Type
0	274034	Rear axle		1		MT 625 TURBO S1 E3, MT 625 TURBO COMFORT S2 E3, MT 625 TURBO S2 E3, MT-X 625 TURBO COMFORT S2 E3, MT 625 H COMFORT ST3B, MT 625 H Turbo ST3B, MT-X 625 TURBO S2 E3, MLT 625-75 H S1 E3, MT 625 TURBO COMFORT S1 E3, MLT-X 625-75 H S1 E3
1	107292	Nut		1	475074	MT 625 TURBO S1 E3, MT 625 TURBO COMFORT S2 E3, MT 625 TURBO S2 E3, MT-X 625 TURBO COMFORT S2 E3, MT 625 H COMFORT ST3B, MT 625 H Turbo ST3B, MT-X 625 TURBO S2 E3, MLT 625-75 H S1 E3, MT 625 TURBO COMFORT S1 E3, MLT-X 625-75 H S1 E3
2	703048	Flange		1		MT 625 TURBO S1 E3, MT 625 TURBO COMFORT S2 E3, MT 625 TURBO S2 E3, MT-X 625 TURBO COMFORT S2 E3, MT 625 H COMFORT ST3B, MT 625 H Turbo ST3B, MT-X 625 TURBO S2 E3, MLT 625-75 H S1 E3, MT 625 TURBO COMFORT S1 E3, MLT-X 625-75 H S1 E3
3	58443	Taper roller bearing		1		MT 625 TURBO S1 E3, MT 625 TURBO COMFORT S2 E3, MT 625 TURBO S2 E3, MT-X 625 TURBO COMFORT S2 E3, MT 625 H COMFORT ST3B, MT 625 H Turbo ST3B, MT-X 625 TURBO S2 E3, MLT 625-75 H S1 E3, MT 625 TURBO COMFORT S1 E3, MLT-X 625-75 H S1 E3
4	748145	Seal		1	107293	MT 625 TURBO S1 E3, MT 625 TURBO COMFORT S2 E3, MT 625 TURBO S2 E3, MT-X 625 TURBO COMFORT S2 E3, MT 625 H COMFORT ST3B, MT 625 H Turbo ST3B, MT-X 625 TURBO S2 E3, MLT 625-75 H S1 E3, MT 625 TURBO COMFORT S1 E3, MLT-X 625-75 H S1 E3
5	745612	Spacer		1		MT 625 TURBO S1 E3, MT 625 TURBO COMFORT S2 E3, MT 625 TURBO S2 E3, MT-X 625 TURBO COMFORT S2 E3, MT 625 H COMFORT ST3B, MT 625 H Turbo ST3B, MT-X 625 TURBO S2 E3, MLT 625-75 H S1 E3, MT 625 TURBO COMFORT S1 E3, MLT-X 625-75 H S1 E3
6	703057	Shim		1		MT 625 TURBO S1 E3, MT 625 TURBO COMFORT S2 E3, MT 625 TURBO S2 E3, MT-X 625 TURBO COMFORT S2 E3, MT 625 H COMFORT ST3B, MT 625 H Turbo ST3B, MT-X 625 TURBO S2 E3, MLT 625-75 H S1 E3, MT 625 TURBO COMFORT S1 E3, MLT-X 625-75 H S1 E3
6	703055	Shim		1		MT 625 TURBO S1 E3, MT 625 TURBO COMFORT S2 E3, MT 625 TURBO S2 E3, MT-X 625 TURBO COMFORT S2 E3, MT 625 H COMFORT ST3B, MT 625 H Turbo ST3B, MT-X 625 TURBO S2 E3, MLT 625-75 H S1 E3, MT 625 TURBO COMFORT S1 E3, MLT-X 625-75 H S1 E3
6	703056	Shim		1		MT 625 TURBO S1 E3, MT 625 TURBO COMFORT S2 E3, MT 625 TURBO S2 E3, MT-X 625 TURBO COMFORT S2 E3, MT 625 H COMFORT ST3B, MT 625 H Turbo ST3B, MT-X 625 TURBO S2 E3, MLT 625-75 H S1 E3, MT 625 TURBO COMFORT S1 E3, MLT-X 625-75 H S1 E3

Позиция	№ детали	Название	Characteristics	К-во	Superseded Part Number	Product Type
47	600681	Nut		1		MT 625 TURBO S1 E3, MT 625 TURBO COMFORT S2 E3, MT 625 TURBO S2 E3, MT-X 625 TURBO COMFORT S2 E3, MT 625 H COMFORT ST3B, MT 625 H Turbo ST3B, MT-X 625 TURBO S2 E3, MLT 625-75 H S1 E3, MT 625 TURBO COMFORT S1 E3, MLT-X 625-75 H S1 E3
48	706957	Planet wheel bracket kit		1		MT 625 TURBO S1 E3, MT 625 TURBO COMFORT S2 E3, MT 625 TURBO S2 E3, MT-X 625 TURBO COMFORT S2 E3, MT 625 H COMFORT ST3B, MT 625 H Turbo ST3B, MT-X 625 TURBO S2 E3, MLT 625-75 H S1 E3, MT 625 TURBO COMFORT S1 E3, MLT-X 625-75 H S1 E3
52	703528	Adjusting screw		1		MT 625 TURBO S1 E3, MT 625 TURBO COMFORT S2 E3, MT 625 TURBO S2 E3, MT-X 625 TURBO COMFORT S2 E3, MT 625 H COMFORT ST3B, MT 625 H Turbo ST3B, MT-X 625 TURBO S2 E3, MLT 625-75 H S1 E3, MT 625 TURBO COMFORT S1 E3, MLT-X 625-75 H S1 E3
56	745610	Ring gear bracket		1		MT 625 TURBO S1 E3, MT 625 TURBO COMFORT S2 E3, MT 625 TURBO S2 E3, MT-X 625 TURBO COMFORT S2 E3, MT 625 H COMFORT ST3B, MT 625 H Turbo ST3B, MT-X 625 TURBO S2 E3, MLT 625-75 H S1 E3, MT 625 TURBO COMFORT S1 E3, MLT-X 625-75 H S1 E3
57	748945	Locking plate		1		MT 625 TURBO S1 E3, MT 625 TURBO COMFORT S2 E3, MT 625 TURBO S2 E3, MT-X 625 TURBO COMFORT S2 E3, MT 625 H COMFORT ST3B, MT 625 H Turbo ST3B, MT-X 625 TURBO S2 E3, MLT 625-75 H S1 E3, MT 625 TURBO COMFORT S1 E3, MLT-X 625-75 H S1 E3
58	750540	Screw		1		MT 625 TURBO S1 E3, MT 625 TURBO COMFORT S2 E3, MT 625 TURBO S2 E3, MT-X 625 TURBO COMFORT S2 E3, MT 625 H COMFORT ST3B, MT 625 H Turbo ST3B, MT-X 625 TURBO S2 E3, MLT 625-75 H S1 E3, MT 625 TURBO COMFORT S1 E3, MLT-X 625-75 H S1 E3
59	787935	Stud-bolt		1		MT 625 TURBO S1 E3, MT 625 TURBO COMFORT S2 E3, MT 625 TURBO S2 E3, MT-X 625 TURBO COMFORT S2 E3, MT 625 H COMFORT ST3B, MT 625 H Turbo ST3B, MT-X 625 TURBO S2 E3, MLT 625-75 H S1 E3, MT 625 TURBO COMFORT S1 E3, MLT-X 625-75 H S1 E3
60	750506	Nut		1		MT 625 TURBO S1 E3, MT 625 TURBO COMFORT S2 E3, MT 625 TURBO S2 E3, MT-X 625 TURBO COMFORT S2 E3, MT 625 H COMFORT ST3B, MT 625 H Turbo ST3B, MT-X 625 TURBO S2 E3, MLT 625-75 H S1 E3, MT 625 TURBO COMFORT S1 E3, MLT-X 625-75 H S1 E3
61	881383	Air breather		1		MT 625 TURBO S1 E3, MT 625 TURBO COMFORT S2 E3, MT 625 TURBO S2 E3, MT-X 625 TURBO COMFORT S2 E3, MT 625 H COMFORT ST3B, MT 625 H Turbo ST3B, MT-X 625 TURBO S2 E3, MLT 625-75 H S1 E3, MT 625 TURBO COMFORT S1 E3, MLT-X 625-75 H S1 E3

Позиция	№ детали	Название	Characteristics	К-во	SupersededPart Number	Product Type
1	274034	Rear axle		1		MT 625 TURBO COMFORT S1 E3
2	197378	Screw		4		MT 625 TURBO COMFORT S1 E3
3	196460	Washer		4		MT 625 TURBO COMFORT S1 E3
4	781678	nut		16	245767, 109480	MT 625 TURBO COMFORT S1 E3

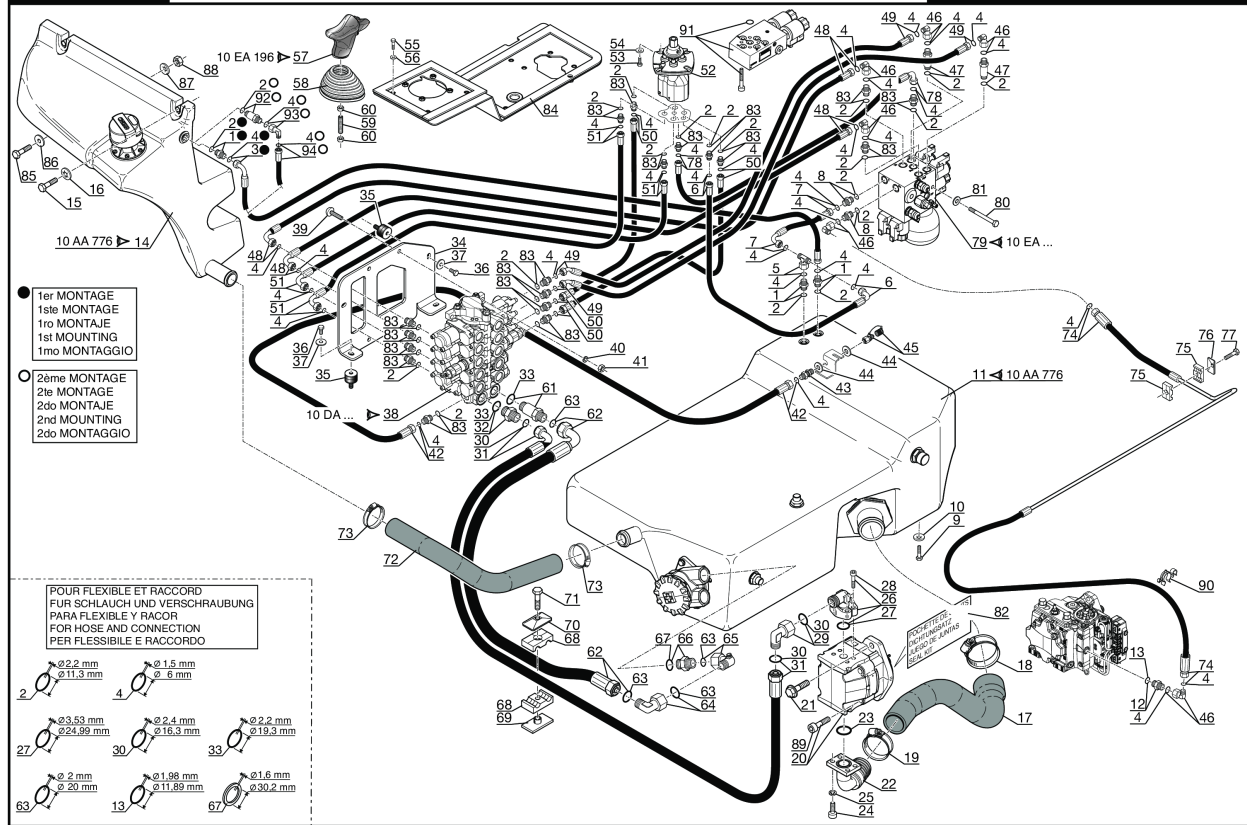
Позиция	№ детали	Название	Characteristics	K-vo	SupersededPart Number	Product Type
15	703084	Socket		1		MT 625 TURBO S1 E3, MT 625 TURBO COMFORT S2 E3, MT 625 TURBO S2 E3, MLT 625-75 H S1 E3, MT 625 TURBO COMFORT S1 E3
16	703085	Pivot pin		1		MT 625 TURBO S1 E3, MT 625 TURBO COMFORT S2 E3, MT 625 TURBO S2 E3, MLT 625-75 H S1 E3, MT 625 TURBO COMFORT S1 E3
17	18422	Nut		1		MT 625 TURBO S1 E3, MT 625 TURBO COMFORT S2 E3, MT 625 TURBO S2 E3, MLT 625-75 H S1 E3, MT 625 TURBO COMFORT S1 E3
18	602219	Adjusting screw		1		MT 625 TURBO S1 E3, MT 625 TURBO COMFORT S2 E3, MT 625 TURBO S2 E3, MLT 625-75 H S1 E3, MT 625 TURBO COMFORT S1 E3
19	748944	Steering case		1		MT 625 TURBO S1 E3, MT 625 TURBO COMFORT S2 E3, MT 625 TURBO S2 E3, MLT 625-75 H S1 E3, MT 625 TURBO COMFORT S1 E3
20	748943	Steering case		1		MT 625 TURBO S1 E3, MT 625 TURBO COMFORT S2 E3, MT 625 TURBO S2 E3, MLT 625-75 H S1 E3, MT 625 TURBO COMFORT S1 E3
21	748493	Plug		1		MT 625 TURBO S1 E3, MT 625 TURBO COMFORT S2 E3, MT 625 TURBO S2 E3, MLT 625-75 H S1 E3, MT 625 TURBO COMFORT S1 E3
22	717507	Seal		1		MT 625 TURBO S1 E3, MT 625 TURBO COMFORT S2 E3, MT 625 TURBO S2 E3, MLT 625-75 H S1 E3, MT 625 TURBO COMFORT S1 E3
23	704616	Wheel stud		1		MT 625 TURBO S1 E3, MT 625 TURBO COMFORT S2 E3, MT 625 TURBO S2 E3, MLT 625-75 H S1 E3, MT 625 TURBO COMFORT S1 E3
25	106533	"0" ring		1		MT 625 TURBO S1 E3, MT 625 TURBO COMFORT S2 E3, MT 625 TURBO S2 E3, MLT 625-75 H S1 E3, MT 625 TURBO COMFORT S1 E3
26	562514	Circlip		1		MT 625 TURBO S1 E3, MT 625 TURBO COMFORT S2 E3, MT 625 TURBO S2 E3, MLT 625-75 H S1 E3, MT 625 TURBO COMFORT S1 E3
27	564133	Gear ring		1		MT 625 TURBO S1 E3, MT 625 TURBO COMFORT S2 E3, MT 625 TURBO S2 E3, MLT 625-75 H S1 E3, MT 625 TURBO COMFORT S1 E3
28	703089	Hub		1		MT 625 TURBO S1 E3, MT 625 TURBO COMFORT S2 E3, MT 625 TURBO S2 E3, MLT 625-75 H S1 E3, MT 625 TURBO COMFORT S1 E3
29	748945	Locking plate		1		MT 625 TURBO S1 E3, MT 625 TURBO COMFORT S2 E3, MT 625 TURBO S2 E3, MLT 625-75 H S1 E3, MT 625 TURBO COMFORT S1 E3
30	748946	Spacer		1		MT 625 TURBO S1 E3, MT 625 TURBO COMFORT S2 E3, MT 625 TURBO S2 E3, MLT 625-75 H S1 E3, MT 625 TURBO COMFORT S1 E3
31	703092	Circlip		1		MT 625 TURBO S1 E3, MT 625 TURBO COMFORT S2 E3, MT 625 TURBO S2 E3, MLT 625-75 H S1 E3, MT 625 TURBO COMFORT S1 E3
32	562508	Circlip		1		MT 625 TURBO S1 E3, MT 625 TURBO COMFORT S2 E3, MT 625 TURBO S2 E3, MLT 625-75 H S1 E3, MT 625 TURBO COMFORT S1 E3



HYDRAULIQUE (Circuit principal)  
 HYDRAULIK (Hauptkreis)  
 HIDRAULICO (Circuito principal)  
 HYDRAULIC (Principal circuit)  
 IDRAULICO (Circuito principale)

10 AA 775

MT 625 T COMFORT Série1-E3



- 1er MONTAGE  
1ste MONTAGE  
1ro MONTAJE  
1st MOUNTING  
1mo MONTAGGIO
- 2ème MONTAGE  
2te MONTAGE  
2do MONTAJE  
2nd MOUNTING  
2do MONTAGGIO

POUR FLEXIBLE ET RACCORD  
 FÜR SCHLAUCH UND VERSCHRAUBUNG  
 PARA FLEXIBLE Y RACOR  
 FOR HOSE AND CONNECTION  
 PER FLESSIBILE E RACCORDO

2	∅2.2 mm ∅11.3 mm	4	∅1.5 mm ∅ 6 mm
27	∅3.53 mm ∅24.99 mm	30	∅2.4 mm ∅15.5 mm
63	∅ 2 mm ∅ 20 mm	33	∅2.2 mm ∅19.5 mm
13	∅1.98 mm ∅11.89 mm	67	∅1.6 mm ∅30.2 mm

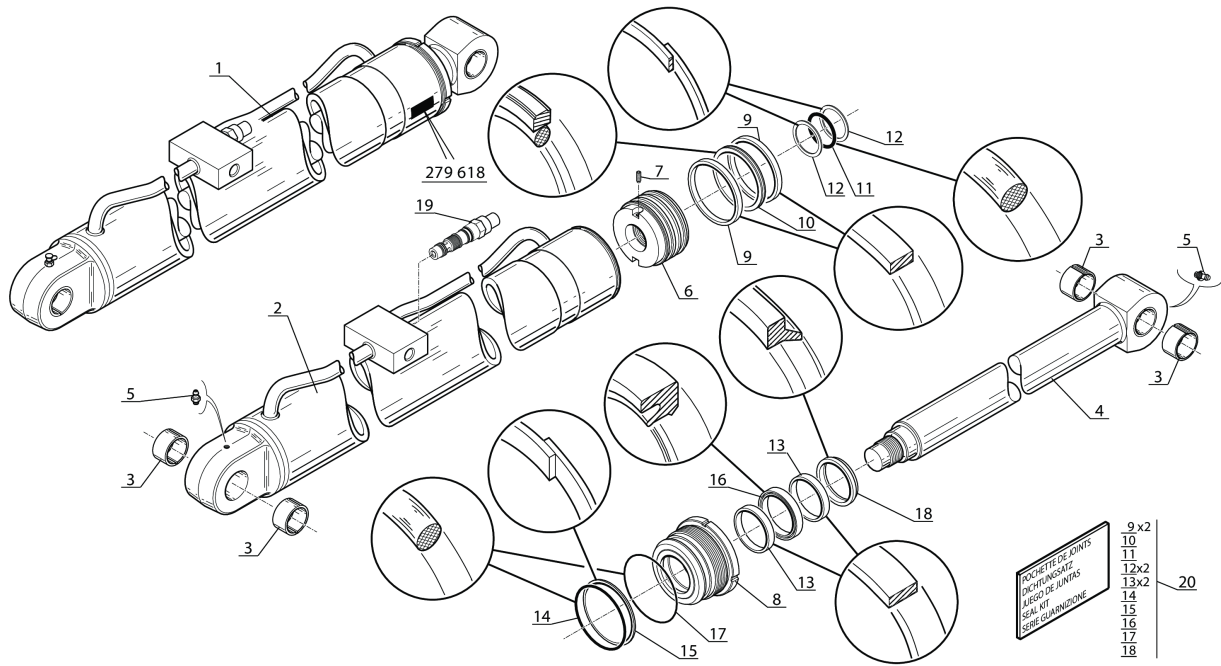
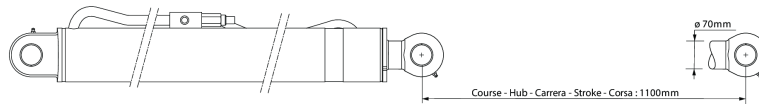
Позиция	№ детали	Название	Characteristics	К-во	Superseded Part Number	Product Type
1	265044	power steering		1		MT 625 TURBO COMFORT S1 E3
2	564291	Screw		1	747030, 513593	MT 625 TURBO COMFORT S1 E3
3	747031	cam		1		MT 625 TURBO COMFORT S1 E3
4	747032	cam		1		MT 625 TURBO COMFORT S1 E3
5	747033	washer		1		MT 625 TURBO COMFORT S1 E3
6	747034	washer		1		MT 625 TURBO COMFORT S1 E3
7	747035	retainer		1		MT 625 TURBO COMFORT S1 E3
8	747036	washer		1		MT 625 TURBO COMFORT S1 E3
9	54242	Nut		1		MT 625 TURBO COMFORT S1 E3
10	747029	washer		1		MT 625 TURBO COMFORT S1 E3
11	89114	Nut		1	820172, 90170161 82, 94115F16 0071, 1001701T OY, 824734, E763046, 90089410 2071, 747028, 94115516 00, 90170160 0171	MT 625 TURBO COMFORT S1 E3
12	286007	Hydraulic bloc		1		MT 625 TURBO COMFORT S1 E3
13	747079	Seal kit		1		MT 625 TURBO COMFORT S1 E3
14	600532	Seal kit		1		MT 625 TURBO COMFORT S1 E3
15	749599	Complete oil filter		1		MT 625 TURBO COMFORT S1 E3
16	600534	Cover		1		MT 625 TURBO COMFORT S1 E3
17	750097	Intermediate piece		1		MT 625 TURBO COMFORT S1 E3
18	686236	Hydraulic oil filter cartridge		1		MT 625 TURBO COMFORT S1 E3
19	750099	Clogging switch		1		MT 625 TURBO COMFORT S1 E3

10 CA 294

JUSQU'A LA MACHINE  
BIS DER MASCHINE  
HASTA LA MAQUINA  
UP TO MACHINE  
FINO LA MACCHINA  
—N°: 901 410

HYDRAULIQUE (Vérin de levage)  
HYDRAULIK (Aufwinden zylinder)  
HIDRAULICO (Cilindro de levantamiento)  
HYDRAULIC (Lifting cylinder)  
IDRAULICO (Cilindro di sollevamento)

MT 625 T COMFORT Série2-E3



CLICK HERE TO **DOWNLOAD** THE COMPLETE MANUAL

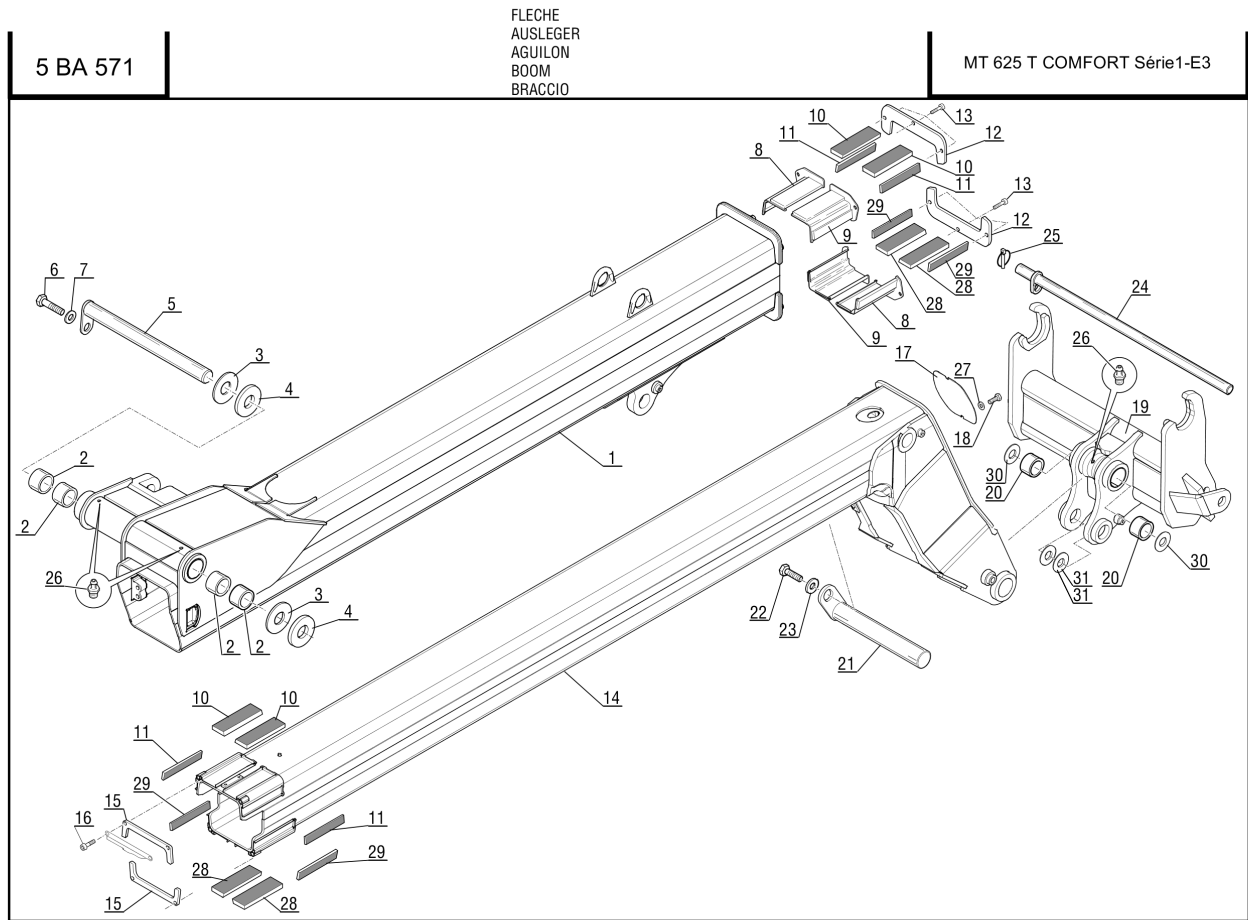
- Thank you very much for reading the preview of the manual.
- You can download the complete manual from: [www.heydownloads.com](http://www.heydownloads.com) by clicking the link below



- Please note: If there is no response to CLICKING the link, please download this PDF first and then click on it.

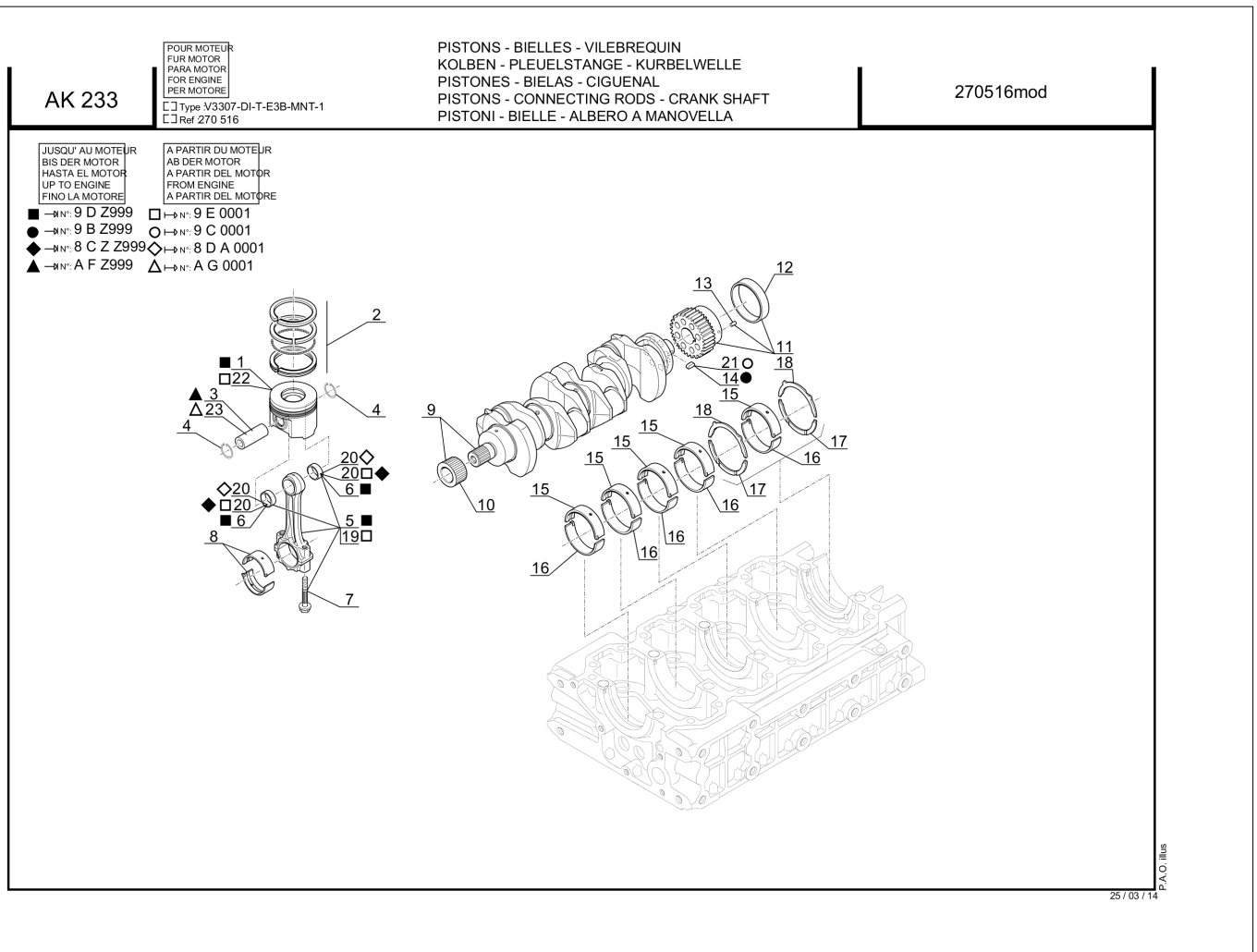
CLICK HERE TO **DOWNLOAD** THE COMPLETE MANUAL

\_DETAIL



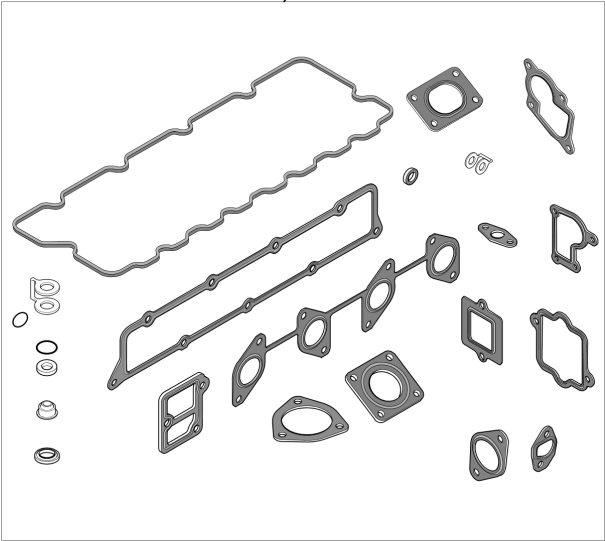
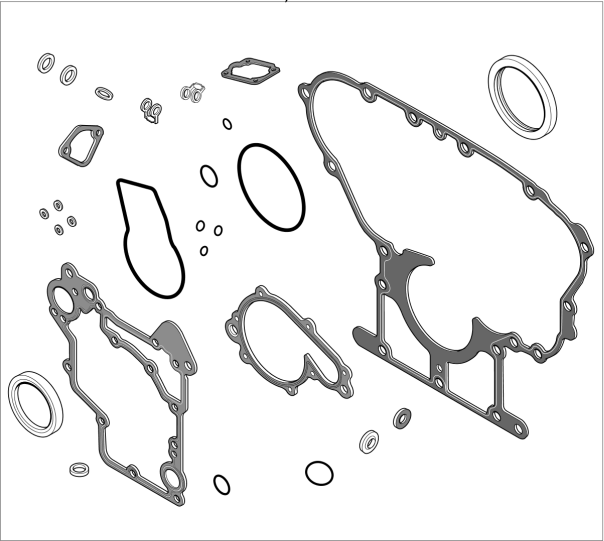
08 / 07 / 11

PAO.illus



Позиция	№ детали	Название	Characteristics	К-во	SupersededPart Number	Product Type
0	281291	Engine		1		MT 625 TURBO S1 E3, MT 625 TURBO COMFORT S2 E3, MT 625 TURBO S2 E3, MT-X 625 TURBO COMFORT S2 E3, MT-X 625 TURBO S2 E3, MLT 625-75 H S1 E3, MLT-X 625-75 H S1 E3
0	281291X	Engine		1		MT 625 TURBO S1 E3, MT 625 TURBO COMFORT S2 E3, MT 625 TURBO S2 E3, MT-X 625 TURBO COMFORT S2 E3, MT-X 625 TURBO S2 E3, MLT 625-75 H S1 E3, MLT-X 625-75 H S1 E3
0	281291	Engine		1		MT 625 TURBO S1 E3, MT 625 TURBO COMFORT S2 E3, MT 625 TURBO S2 E3, MT-X 625 TURBO COMFORT S2 E3, MT-X 625 TURBO S2 E3, MLT 625-75 H S1 E3, MLT-X 625-75 H S1 E3
1	749239	Shaft		1		MT 625 TURBO S1 E3, MT 625 TURBO COMFORT S2 E3, MT 625 TURBO S2 E3, MT-X 625 TURBO COMFORT S2 E3, MT-X 625 TURBO S2 E3, MLT 625-75 H S1 E3, MLT-X 625-75 H S1 E3
2	749240	Bracket		1		MT 625 TURBO S1 E3, MT 625 TURBO COMFORT S2 E3, MT 625 TURBO S2 E3, MT-X 625 TURBO COMFORT S2 E3, MT-X 625 TURBO S2 E3, MLT 625-75 H S1 E3, MLT-X 625-75 H S1 E3
3	749241	Pin		1		MT 625 TURBO S1 E3, MT 625 TURBO COMFORT S2 E3, MT 625 TURBO S2 E3, MT-X 625 TURBO COMFORT S2 E3, MT-X 625 TURBO S2 E3, MLT 625-75 H S1 E3, MLT-X 625-75 H S1 E3
4	749242	Washer		1		MT 625 TURBO S1 E3, MT 625 TURBO COMFORT S2 E3, MT 625 TURBO S2 E3, MT-X 625 TURBO COMFORT S2 E3, MT-X 625 TURBO S2 E3, MLT 625-75 H S1 E3, MLT-X 625-75 H S1 E3
5	565856	Washer		1		MT 625 TURBO S1 E3, MT 625 TURBO COMFORT S2 E3, MT 625 TURBO S2 E3, MT-X 625 TURBO COMFORT S2 E3, MT-X 625 TURBO S2 E3, MLT 625-75 H S1 E3, MLT-X 625-75 H S1 E3
6	600093	Washer		1		MT 625 TURBO S1 E3, MT 625 TURBO COMFORT S2 E3, MT 625 TURBO S2 E3, MT-X 625 TURBO COMFORT S2 E3, MT-X 625 TURBO S2 E3, MLT 625-75 H S1 E3, MLT-X 625-75 H S1 E3
7	823707	Screw		1		MT 625 TURBO S1 E3, MT 625 TURBO COMFORT S2 E3, MT 625 TURBO S2 E3, MT-X 625 TURBO COMFORT S2 E3, MT-X 625 TURBO S2 E3, MLT 625-75 H S1 E3, MLT-X 625-75 H S1 E3
8	749243	Spring		1		MT 625 TURBO S1 E3, MT 625 TURBO COMFORT S2 E3, MT 625 TURBO S2 E3, MT-X 625 TURBO COMFORT S2 E3, MT-X 625 TURBO S2 E3, MLT 625-75 H S1 E3, MLT-X 625-75 H S1 E3
9	749244	Rocker lever		1		MT 625 TURBO S1 E3, MT 625 TURBO COMFORT S2 E3, MT 625 TURBO S2 E3, MT-X 625 TURBO COMFORT S2 E3, MT-X 625 TURBO S2 E3, MLT 625-75 H S1 E3, MLT-X 625-75 H S1 E3

Позиция	№ детали	Название	Characteristics	К-во	Superse- dedPart Number	Product Type
10	749223	Screw		3		MT 625 TURBO S1 E3, MT 625 TURBO COMFORT S2 E3, MT 625 TURBO S2 E3, MT-X 625 TURBO COMFORT S2 E3, MT-X 625 TURBO S2 E3, MLT 625-75 H S1 E3, MLT-X 625-75 H S1 E3
11	749308	Pin		1		MT 625 TURBO S1 E3, MT 625 TURBO COMFORT S2 E3, MT 625 TURBO S2 E3, MT-X 625 TURBO COMFORT S2 E3, MT-X 625 TURBO S2 E3, MLT 625-75 H S1 E3, MLT-X 625-75 H S1 E3
12	795518	Fastening plate		1		MT 625 TURBO S1 E3, MT 625 TURBO COMFORT S2 E3, MT 625 TURBO S2 E3, MT-X 625 TURBO COMFORT S2 E3, MT-X 625 TURBO S2 E3, MLT 625-75 H S1 E3, MLT-X 625-75 H S1 E3
13	795519	Washer		1		MT 625 TURBO S1 E3, MT 625 TURBO COMFORT S2 E3, MT 625 TURBO S2 E3, MT-X 625 TURBO COMFORT S2 E3, MT-X 625 TURBO S2 E3, MLT 625-75 H S1 E3, MLT-X 625-75 H S1 E3
14	749311	Screw		2		MT 625 TURBO S1 E3, MT 625 TURBO COMFORT S2 E3, MT 625 TURBO S2 E3, MT-X 625 TURBO COMFORT S2 E3, MT-X 625 TURBO S2 E3, MLT 625-75 H S1 E3, MLT-X 625-75 H S1 E3
15	749312	Gear		1		MT 625 TURBO S1 E3, MT 625 TURBO COMFORT S2 E3, MT 625 TURBO S2 E3, MT-X 625 TURBO COMFORT S2 E3, MT-X 625 TURBO S2 E3, MLT 625-75 H S1 E3, MLT-X 625-75 H S1 E3
16	749313	Bushing		1		MT 625 TURBO S1 E3, MT 625 TURBO COMFORT S2 E3, MT 625 TURBO S2 E3, MT-X 625 TURBO COMFORT S2 E3, MT-X 625 TURBO S2 E3, MLT 625-75 H S1 E3, MLT-X 625-75 H S1 E3
17	795517	Pin		1		MT 625 TURBO S1 E3, MT 625 TURBO COMFORT S2 E3, MT 625 TURBO S2 E3, MT-X 625 TURBO COMFORT S2 E3, MT-X 625 TURBO S2 E3, MLT 625-75 H S1 E3, MLT-X 625-75 H S1 E3
18	795520	Screw		2		MT 625 TURBO S1 E3, MT 625 TURBO COMFORT S2 E3, MT 625 TURBO S2 E3, MT-X 625 TURBO COMFORT S2 E3, MT-X 625 TURBO S2 E3, MLT 625-75 H S1 E3, MLT-X 625-75 H S1 E3
19	795521	Gear		1		MT 625 TURBO S1 E3, MT 625 TURBO COMFORT S2 E3, MT 625 TURBO S2 E3, MT-X 625 TURBO COMFORT S2 E3, MT-X 625 TURBO S2 E3, MLT 625-75 H S1 E3, MLT-X 625-75 H S1 E3
20	940638	Bushing		1		MT 625 TURBO S1 E3, MT 625 TURBO COMFORT S2 E3, MT 625 TURBO S2 E3, MT-X 625 TURBO COMFORT S2 E3, MT-X 625 TURBO S2 E3, MLT 625-75 H S1 E3, MLT-X 625-75 H S1 E3

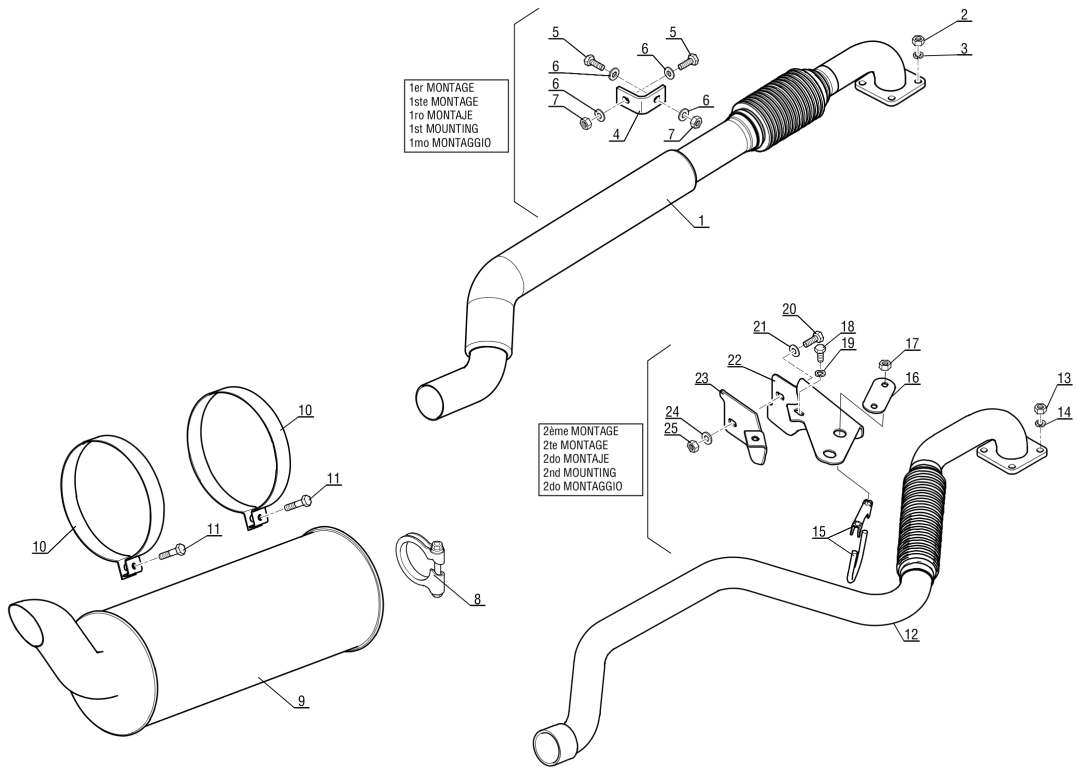
AK 250	POUR MOTEUR FÜR MOTOR PARA MOTOR FOR ENGINE PER MOTORE □ Type V3307-DI-T-E3B-MNT-1 □ Ref. 270 516	POCHETTE DE JOINTS DICHTUNGSSATZ JUEGO DE JUNTAS SEAL KIT KIT GUARNIZIONI	270516mod
1 ■ 3 □		2 ■ 4 □ 5 ○	
			
JUSQU' AU MOTEUR BIS DER MOTOR HASTA EL MOTOR UP TO ENGINE FINO LA MOTORE ■ N°: 8 X Z 999 ● N°: A D Z 999		A PARTIR DU MOTEUR AB DER MOTOR A PARTIR DEL MOTOR FROM ENGINE A PARTIR DEL MOTORE □ N°: 8 Y 0001 ○ N°: A E 0001	

25 / 03 / 14 P.A.C. Illus

4 AA 801

ADAPTATION MOTEUR-TRANSMISSION  
MOTOR-GETRIEBE ANPASSUNG  
ADAPTACION MOTOR-TRANSMISION  
ENGINE-TRANSMISSION ADAPTATION  
ADATTAMENTO MOTORE - TRASMISSIONE

MT 625 T COMFORT Série1-E3



26 / 05 / 11  
P.A.O. ILLUS

Позиция	№ детали	Название	Characteristics	К-во	Superse dedPart Number	Product Type
22	748042	Gasket		1		MT 625 TURBO S1 E3, MT 625 TURBO COMFORT S2 E3, MT 625 TURBO S2 E3, MT-X 625 TURBO COMFORT S2 E3, MT-X 625 TURBO S2 E3, MLT 625-75 H S1 E3, MLT-X 625-75 H S1 E3
23	749582	Seal		1		MT 625 TURBO S1 E3, MT 625 TURBO COMFORT S2 E3, MT 625 TURBO S2 E3, MT-X 625 TURBO COMFORT S2 E3, MT-X 625 TURBO S2 E3, MLT 625-75 H S1 E3, MLT-X 625-75 H S1 E3
24	749521	Tube		1		MT 625 TURBO S1 E3, MT 625 TURBO COMFORT S2 E3, MT 625 TURBO S2 E3, MT-X 625 TURBO COMFORT S2 E3, MT-X 625 TURBO S2 E3, MLT 625-75 H S1 E3, MLT-X 625-75 H S1 E3
25	795547	Tube		1		MT 625 TURBO S1 E3, MT 625 TURBO COMFORT S2 E3, MT 625 TURBO S2 E3, MT-X 625 TURBO COMFORT S2 E3, MT-X 625 TURBO S2 E3, MLT 625-75 H S1 E3, MLT-X 625-75 H S1 E3
26	795548	Tube		1		MT 625 TURBO S1 E3, MT 625 TURBO COMFORT S2 E3, MT 625 TURBO S2 E3, MT-X 625 TURBO COMFORT S2 E3, MT-X 625 TURBO S2 E3, MLT 625-75 H S1 E3, MLT-X 625-75 H S1 E3
27	795549	Tube		1		MT 625 TURBO S1 E3, MT 625 TURBO COMFORT S2 E3, MT 625 TURBO S2 E3, MT-X 625 TURBO COMFORT S2 E3, MT-X 625 TURBO S2 E3, MLT 625-75 H S1 E3, MLT-X 625-75 H S1 E3
28	795550	Tube		1		MT 625 TURBO S1 E3, MT 625 TURBO COMFORT S2 E3, MT 625 TURBO S2 E3, MT-X 625 TURBO COMFORT S2 E3, MT-X 625 TURBO S2 E3, MLT 625-75 H S1 E3, MLT-X 625-75 H S1 E3
29	795552	Seal		1		MT 625 TURBO S1 E3, MT 625 TURBO COMFORT S2 E3, MT 625 TURBO S2 E3, MT-X 625 TURBO COMFORT S2 E3, MT-X 625 TURBO S2 E3, MLT 625-75 H S1 E3, MLT-X 625-75 H S1 E3
30	795551	Hollow screw		1		MT 625 TURBO S1 E3, MT 625 TURBO COMFORT S2 E3, MT 625 TURBO S2 E3, MT-X 625 TURBO COMFORT S2 E3, MT-X 625 TURBO S2 E3, MLT 625-75 H S1 E3, MLT-X 625-75 H S1 E3
31	748045	Gasket		1		MT 625 TURBO S1 E3, MT 625 TURBO COMFORT S2 E3, MT 625 TURBO S2 E3, MT-X 625 TURBO COMFORT S2 E3, MT-X 625 TURBO S2 E3, MLT 625-75 H S1 E3, MLT-X 625-75 H S1 E3

Позиция	№ детали	Название	Characteristics	К-во	SupersededPart Number	Product Type
59	895185	SUPERCESSION BY		1	795897	MT 625 TURBO S1 E3, MT 625 TURBO COMFORT S2 E3, MT 625 TURBO S2 E3, MT-X 625 TURBO COMFORT S2 E3, MT-X 625 TURBO S2 E3, MLT 625-75 H S1 E3, MLT-X 625-75 H S1 E3
60	895285	Solenoid		1	749444	MT 625 TURBO S1 E3, MT 625 TURBO COMFORT S2 E3, MT 625 TURBO S2 E3, MT-X 625 TURBO COMFORT S2 E3, MT-X 625 TURBO S2 E3, MLT 625-75 H S1 E3, MLT-X 625-75 H S1 E3
61	940484	Screw		1	947502	MT 625 TURBO S1 E3, MT 625 TURBO COMFORT S2 E3, MT 625 TURBO S2 E3, MT-X 625 TURBO COMFORT S2 E3, MT-X 625 TURBO S2 E3, MLT 625-75 H S1 E3, MLT-X 625-75 H S1 E3
62	895285	Solenoid		1	749444	MT 625 TURBO S1 E3, MT 625 TURBO COMFORT S2 E3, MT 625 TURBO S2 E3, MT-X 625 TURBO COMFORT S2 E3, MT-X 625 TURBO S2 E3, MLT 625-75 H S1 E3, MLT-X 625-75 H S1 E3

Позиция	№ детали	Название	Characteristics	К-во	SupersededPart Number	Product Type
95	940644	Spring		1		MT 625 TURBO S1 E3, MT 625 TURBO COMFORT S2 E3, MT 625 TURBO S2 E3, MT-X 625 TURBO COMFORT S2 E3, MT-X 625 TURBO S2 E3, MLT 625-75 H S1 E3, MLT-X 625-75 H S1 E3

Позиция	№ детали	Название	Characteristics	К-во	Superse dedPart Number	Product Type
0	281291	Engine		1		MT 625 TURBO S1 E3, MT 625 TURBO COMFORT S2 E3, MT 625 TURBO S2 E3, MT-X 625 TURBO COMFORT S2 E3, MT-X 625 TURBO S2 E3, MLT 625-75 H S1 E3, MLT-X 625-75 H S1 E3
0	281291X	Engine		1		MT 625 TURBO S1 E3, MT 625 TURBO COMFORT S2 E3, MT 625 TURBO S2 E3, MT-X 625 TURBO COMFORT S2 E3, MT-X 625 TURBO S2 E3, MLT 625-75 H S1 E3, MLT-X 625-75 H S1 E3
0	281291	Engine		1		MT 625 TURBO S1 E3, MT 625 TURBO COMFORT S2 E3, MT 625 TURBO S2 E3, MT-X 625 TURBO COMFORT S2 E3, MT-X 625 TURBO S2 E3, MLT 625-75 H S1 E3, MLT-X 625-75 H S1 E3
1	749447	Tube		1		MT 625 TURBO S1 E3, MT 625 TURBO COMFORT S2 E3, MT 625 TURBO S2 E3, MT-X 625 TURBO COMFORT S2 E3, MT-X 625 TURBO S2 E3, MLT 625-75 H S1 E3, MLT-X 625-75 H S1 E3
2	749448	Connection		1		MT 625 TURBO S1 E3, MT 625 TURBO COMFORT S2 E3, MT 625 TURBO S2 E3, MT-X 625 TURBO COMFORT S2 E3, MT-X 625 TURBO S2 E3, MLT 625-75 H S1 E3, MLT-X 625-75 H S1 E3
3	823560	Ball		1		MT 625 TURBO S1 E3, MT 625 TURBO COMFORT S2 E3, MT 625 TURBO S2 E3, MT-X 625 TURBO COMFORT S2 E3, MT-X 625 TURBO S2 E3, MLT 625-75 H S1 E3, MLT-X 625-75 H S1 E3
4	795557	Gasket		1		MT 625 TURBO S1 E3, MT 625 TURBO COMFORT S2 E3, MT 625 TURBO S2 E3, MT-X 625 TURBO COMFORT S2 E3, MT-X 625 TURBO S2 E3, MLT 625-75 H S1 E3, MLT-X 625-75 H S1 E3
5	823846	Screw		3		MT 625 TURBO S1 E3, MT 625 TURBO COMFORT S2 E3, MT 625 TURBO S2 E3, MT-X 625 TURBO COMFORT S2 E3, MT-X 625 TURBO S2 E3, MLT 625-75 H S1 E3, MLT-X 625-75 H S1 E3
6	749450	Body		1		MT 625 TURBO S1 E3, MT 625 TURBO COMFORT S2 E3, MT 625 TURBO S2 E3, MT-X 625 TURBO COMFORT S2 E3, MT-X 625 TURBO S2 E3, MLT 625-75 H S1 E3, MLT-X 625-75 H S1 E3
7	749451	Plug		2		MT 625 TURBO S1 E3, MT 625 TURBO COMFORT S2 E3, MT 625 TURBO S2 E3, MT-X 625 TURBO COMFORT S2 E3, MT-X 625 TURBO S2 E3, MLT 625-75 H S1 E3, MLT-X 625-75 H S1 E3
8	565119	Plug		1		MT 625 TURBO S1 E3, MT 625 TURBO COMFORT S2 E3, MT 625 TURBO S2 E3, MT-X 625 TURBO COMFORT S2 E3, MT-X 625 TURBO S2 E3, MLT 625-75 H S1 E3, MLT-X 625-75 H S1 E3
9	565346	Plug		1		MT 625 TURBO S1 E3, MT 625 TURBO COMFORT S2 E3, MT 625 TURBO S2 E3, MT-X 625 TURBO COMFORT S2 E3, MT-X 625 TURBO S2 E3, MLT 625-75 H S1 E3, MLT-X 625-75 H S1 E3

8 AB 1143

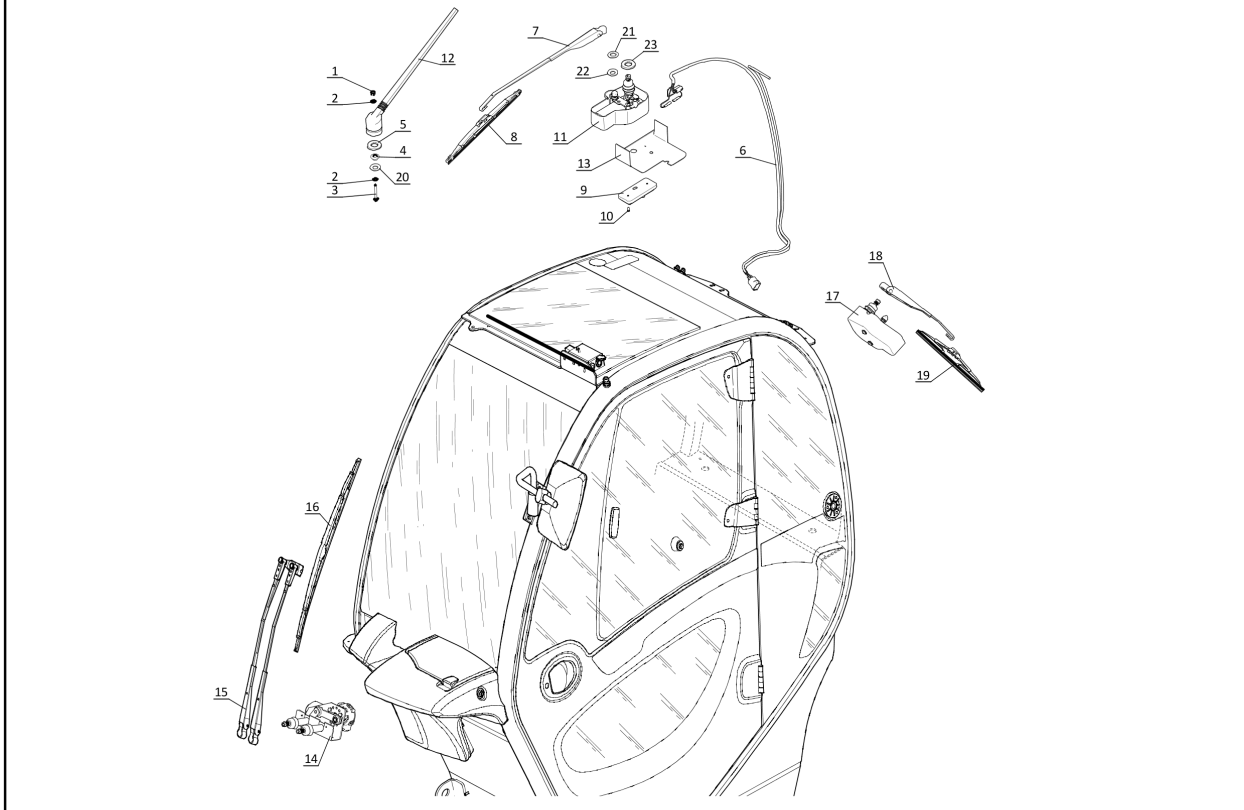
POUR TYPE DE CABINE  
FÜR KABINE TYPEN  
PARA TIPO DE CABINA  
FOR CAB TYPE  
PER TIPO DI CABINA

JUSQU'À LA MACHINE  
BIS DER MASCHINE  
HASTA LA MAQUINA  
UP TO MACHINE  
FINO LA MACCHINA

277 539 —N°: 919 090

CABINE (Détails)  
KABINE (Einzelteile)  
CABINA (Detalles)  
CAB (Details)  
CABINA (Dettaglio)

MT 625 T COMFORT Série2-E3



12 / 10 / 12  
P.A.O. Illus

Позиция	№ детали	Название	Characteristics	К-во	Superse dedPart Number	Product Type
0	52502436	Complete cab		1	308291	MT 625 TURBO COMFORT S2 E3, MT 625 TURBO COMFORT S1 E3
1	287572	Net		1		MT 625 TURBO COMFORT S2 E3, MT 625 TURBO COMFORT S1 E3
2	750172	Rivet		4		MT 625 TURBO COMFORT S2 E3, MT 625 TURBO COMFORT S1 E3
3	287252	Housing		1		MT 625 TURBO COMFORT S2 E3, MT 625 TURBO COMFORT S1 E3
4	25713	Screw	H,M 6- 16-8.8- ZN5/C	4		MT 625 TURBO COMFORT S2 E3, MT 625 TURBO COMFORT S1 E3
5	750136	Washer		4		MT 625 TURBO COMFORT S2 E3, MT 625 TURBO COMFORT S1 E3
6	750162	Valve		1		MT 625 TURBO COMFORT S2 E3, MT 625 TURBO COMFORT S1 E3
7	794974	Seal		1		MT 625 TURBO COMFORT S2 E3, MT 625 TURBO COMFORT S1 E3
8	299485	L.H. rearview mirror		1		MT 625 TURBO COMFORT S2 E3, MT 625 TURBO COMFORT S1 E3
9	796690	Screw		2		MT 625 TURBO COMFORT S2 E3, MT 625 TURBO COMFORT S1 E3
10	750136	Washer		2		MT 625 TURBO COMFORT S2 E3, MT 625 TURBO COMFORT S1 E3
11	162229	Nut		2		MT 625 TURBO COMFORT S2 E3, MT 625 TURBO COMFORT S1 E3
13	750157	Anti-skidding covering		3		MT 625 TURBO COMFORT S2 E3, MT 625 TURBO COMFORT S1 E3
14	580971	Knurled button		1		MT 625 TURBO COMFORT S2 E3, MT 625 TURBO COMFORT S1 E3
15	750156	Fastening plate		1		MT 625 TURBO COMFORT S2 E3, MT 625 TURBO COMFORT S1 E3
16	794977	Cable grommet		1		MT 625 TURBO COMFORT S2 E3, MT 625 TURBO COMFORT S1 E3
17	282656	Cable grommet		8		MT 625 TURBO COMFORT S2 E3, MT 625 TURBO COMFORT S1 E3
18	750164	Stop		3		MT 625 TURBO COMFORT S2 E3, MT 625 TURBO COMFORT S1 E3
19	750176	Washer		1		MT 625 TURBO COMFORT S2 E3, MT 625 TURBO COMFORT S1 E3
20	162229	Nut		1		MT 625 TURBO COMFORT S2 E3, MT 625 TURBO COMFORT S1 E3
21	55404	Cap		1		MT 625 TURBO COMFORT S2 E3, MT 625 TURBO COMFORT S1 E3
22	750168	Nut		14		MT 625 TURBO COMFORT S2 E3, MT 625 TURBO COMFORT S1 E3
23	282605	Air nozzle		1		MT 625 TURBO COMFORT S2 E3, MT 625 TURBO COMFORT S1 E3
24	750161	Bracket		1		MT 625 TURBO COMFORT S2 E3, MT 625 TURBO COMFORT S1 E3
25	750159	Sheath		1		MT 625 TURBO COMFORT S2 E3, MT 625 TURBO COMFORT S1 E3
26	750158	Clamp		1		MT 625 TURBO COMFORT S2 E3, MT 625 TURBO COMFORT S1 E3
27	750160	Bracket		1		MT 625 TURBO COMFORT S2 E3, MT 625 TURBO COMFORT S1 E3

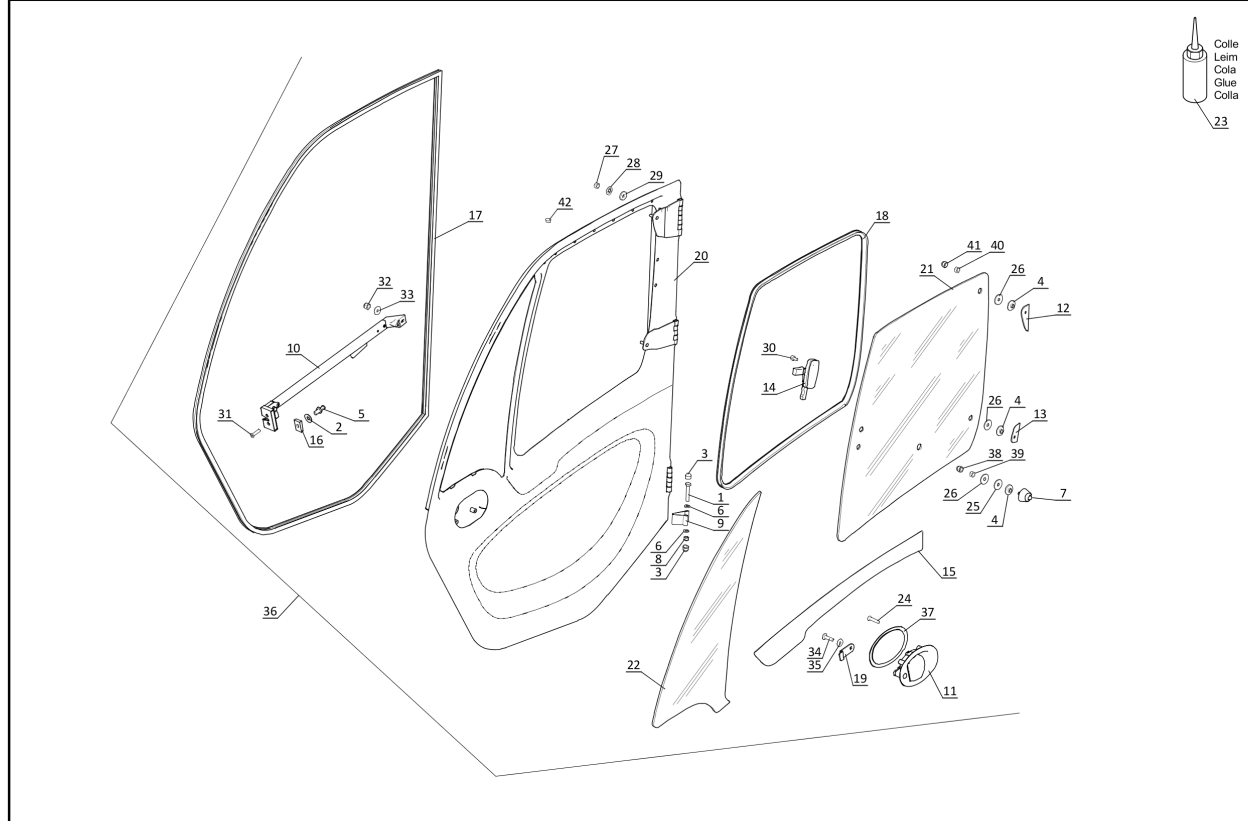
\_FITTINGS - SOUND PROOFING

8 AB 1142

POUR TYPE DE CABINE FÜR KABINE TYPEN PARA TIPO DE CABINA FOR CAB TYPE PER TIPO DI CABINA	JUSQU'À LA MACHINE BIS DER MASCHINE HASTA LA MAQUINA UP TO MACHINE FINO LA MACCHINA
277 539	919 090

CABINE (Détails)  
KABINE (Einzelteile)  
CABINA (Detalles)  
CAB (Details)  
CABINA (Dettaglio)

MT 625 T COMFORT Série2-E3



27/11/12 P.A.O. illus

CLICK HERE TO **DOWNLOAD** THE COMPLETE MANUAL

- Thank you very much for reading the preview of the manual.
- You can download the complete manual from: [www.heydownloads.com](http://www.heydownloads.com) by clicking the link below



- Please note: If there is no response to CLICKING the link, please download this PDF first and then click on it.

CLICK HERE TO **DOWNLOAD** THE COMPLETE MANUAL