



**GENUINE PARTS CATALOGUE
CATALOGUE PIECES D'ORIGINE
ORIGINAL ERSATZTEILKATALOG
CATALOGO DE PIEZAS LEGITIMAS
CATALOGO RICAMBI ORIGINALI**

This document has been printed from  myedoc

MANITOU BF

Head office: 430, Rue de l'Aubinière
44150 Ancenis - FRANCE
Share capital: 39,548,949 euros
857 802 508 RCS Nantes
Tel: +33 (0)2 40 09 10 11
www.manitou.com

CLICK HERE TO **DOWNLOAD** THE COMPLETE MANUAL

- Thank you very much for reading the preview of the manual.
- You can download the complete manual from: www.heydownloads.com by clicking the link below



- Please note: If there is no response to CLICKING the link, please download this PDF first and then click on it.

CLICK HERE TO **DOWNLOAD** THE COMPLETE MANUAL

10ADDI010 - (648430)	See page 110
10ADDI020 - (648430)	See page 113
10CZDI010 - (648430)	See page 359
10CZDI011 - (648430)	See page 361
11BADI001 - (648430)	See page 173
15AEDI001 - (648430)	See page 9

_DETAIL

10ABDI008 - (648430)	See page 71
10ADDI010 - (648430)	See page 110
10ADDI020 - (648430)	See page 113
10CZDI010 - (648430)	See page 359
10CZDI011 - (648430)	See page 361
11BADI001 - (648430)	See page 173
5BADI010 - (648430)	450

_REEL

10ADDI010 - (648430)	See page 110
10ADDI020 - (648430)	See page 113

_FORK CARRIAGE

15AEDI001 - (648430)	See page 9
5BADI010 - (648430)	See page 450

ENGINE

BCDI010 - (648430)	452
BMDI013 - (648430)	454

_ENGINE UNIT

4AADI010 - (648430)	456
BMDI001 - (648430)	459
BMDI002 - (648430)	461
BMDI004 - (648430)	463
BMDI005 - (648430)	465
BMDI006 - (648430)	467
BMDI007 - (648430)	469
BMDI008 - (648430)	471
BMDI009 - (648430)	473
BMDI016 - (648430)	See page 86
BMDI019 - (648430)	475
BMDI020 - (648430)	See page 90
BMDI021 - (648430)	See page 168
BMDI024 - (648430)	477
BMDI026 - (648430)	479

_TIMING GEAR - LUBRICATION

BMDI003 - (648430)	481
BMDI009 - (648430)	See page 473
BMDI022 - (648430)	483

_ELECTRICITY

11AADI096 - (648430)	See page 141
BMDI016 - (648430)	See page 86
BMDI018 - (648430)	See page 88
BMDI020 - (648430)	See page 90
BMDI021 - (648430)	See page 168

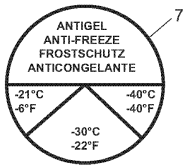
_FILTERS-BELT

2AADI001 - FILTERS AND BELTS (648430)	485
4AADI003 - (648430)	487
4ACDI001 - (648430)	See page 65
BMDI012 - (648430)	490
BMDI025 - (648430)	492

12AADI
002

TARGHETTE
ADHESIFS
ADHESIVES
KLEBSTOFF
ADHESIVO

MHT 10120L
E3



- 4 (I)
- 4 (F)
- 4 (GB)
- 4 (D)
- 4 (ES)

MHT 10120 L 15

MHT 10120L 13

TURBO 11

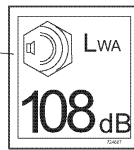
M Series 10

STOP 14

DIESEL 12

DISINSERITO

- 6 (I)
- 6 (F)
- 6 (GB)
- 6 (D)
- 6 (ES)



NORME DI SICUREZZA PER IL MANIPOLATORE

LA MANOVRA E L'USO DELLA MASCHINA SONO RISERVATI AL SOLO PERSONALE ADDETTO.

SEGNALARE SE MPRE IL NOME DELLA MANOVRA.

CONTROLLARE PRIMA DI INIZIARE IL LAVORO CHE TUTTI I DISPOSITIVI DI FINE CORSA SIANO FONZIONANTI.

NON COLLEGARE NEPPUR CON CARICO SUPERIORE IL QUELLO INDICATO NELLE QUOTE PIZZONI O NEI CILINDRARI.

NON COLLEGARE MAI UN CARICO SUPERIORE A QUELLO INDICATO NELLE QUOTE PIZZONI O NEI CILINDRARI.

EVITARE DI FARE OCULARE IL CARICO.

EVITARE LE MANOVRE PER IL SOLO LAVORO E IL TRASPORTO DEI CARICHI FORA ZONE DI LAVORO. SOLO SE NECESSARIO QUANDO IL CARICO NON POSSA ESSERE ACCIDENTALMENTE ESTESO SOTTO PER CON APPROPRIE SEGNALAZIONI DAL MANTO DELLA MANOVRA CHE IL PASSAGGIO DEL CARICO E' COMPLETAMENTE SULL'ORIZZONTE DELLA PERSONA.

PRIMA DI QUALSIASI MOVIMENTO DI MANOVRA O DI LINEE ELETTRICHE ADOTTARE LE CAUTELE PRESCRITTE NELLE VIGENTI NORME DI PREVENZIONE AI RISCHI.

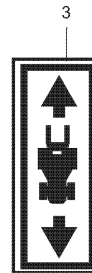
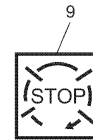
PRIMA DI ABBANDONARE IL POSTO DI MANOVRA SPERDERE IL MOTORE DOPO AVERI ABBANDONATO A TERRA IL CARICO.

PER LA MANOVRA DELLA MASCHINA RAGGIUNGERE LE ISTRUZIONI DELLA CASA COSTRUTTRICE.

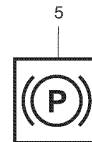
LA MANOVRA IN PRESENZA DI SOCCO DI NEVE DEVE ESSERE PRATTA SU TERRA PER RAGGIUNGERE LE CONDIZIONI E DI CONSEGUENZA ADEGUATE.

IL TRASFERIMENTO DELLA MASCHINA CON CARICO DEVE AVVENIRE CON VELOCITA' QUANTO PIU' BASSA POSSIBILE E SU TERRENO DI ADEGUATE CONDIZIONI.

- 1 (I)
- 1 (F)
- 1 (GB)
- 1 (D)
- 1 (ES)



A 2



26/11/08

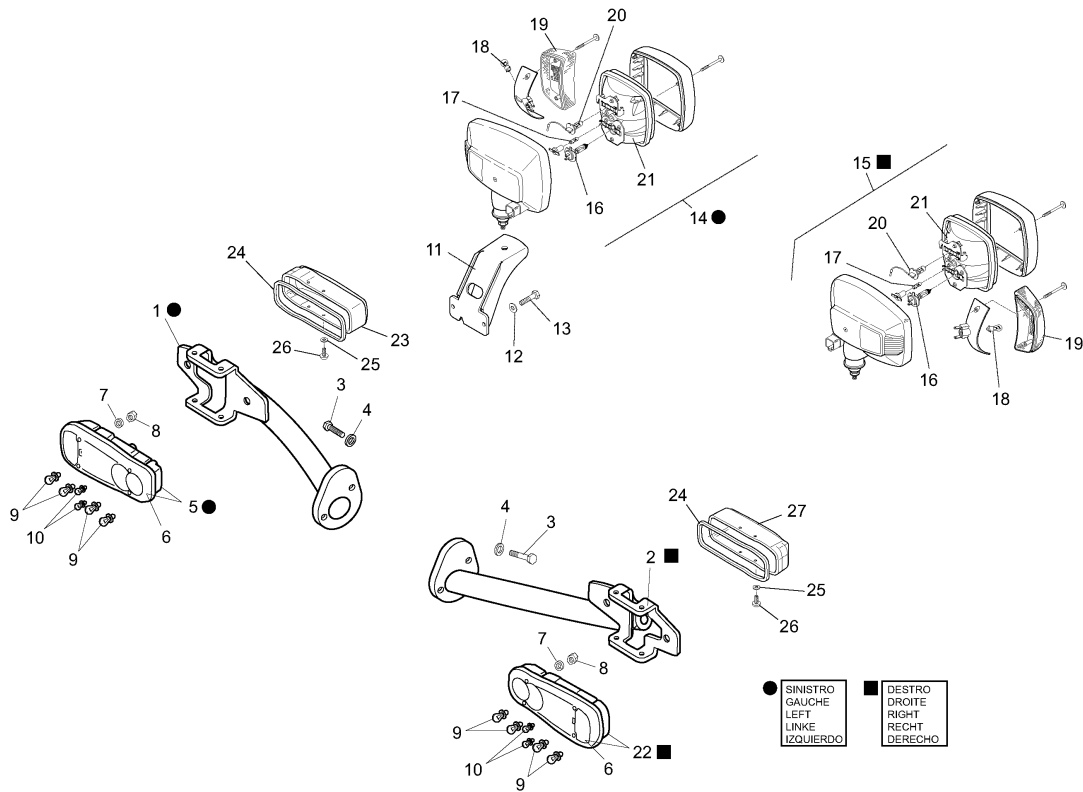
648430

		PORTAFORCHE CON TRASLATORE TABLIER A DEPLACEMENT LATERAL SIDE SHIFT CARRIAGE SCHWEBEND GABELTRAEGER MIT TRANSLATION PORTAHORQUILLA CON TRASLACCION					Quantità Quantity Menge Quantità		5ACDI 011	
1/2							MHT 10120L			
Rep Item	Part. Number	DESCRIZIONE	DESIGNATION	DESCRIPTION	BEZEICHNUNG	DESCRIPCION				
1	726012	snodo	articulation	articulation	gelenk	articulacion	2			
2	725989	tappo	bouchon	plug	stopfen	tapon	1			
3	691456	raccordo	raccord	pipe fitting	rohrverbindung	conexion	4			
4	725993	raccordo	raccord	pipe fitting	rohrverbindung	conexion	4			
5	725990	raccordo	raccord	pipe fitting	rohrverbindung	conexion	2			
6	726027	tubo	tuyau	hose	schlauch	tubo	1			
7	726028	tubo	tuyau	hose	schlauch	tubo	1			
8	725979	raccordo	raccord	pipe fitting	rohrverbindung	conexion	2			
9	725991	valvola	soupape	valve	ventil	valvula	1			
10	725983	rondella	rondelle	washer	unterlegscheibe	arandela	4			
11	725992	vite	vis	screw	schraube	tornillo	2			
12	725994	raccordo	raccord	pipe fitting	rohrverbindung	conexion	1			
13	725995	raccordo	raccord	pipe fitting	rohrverbindung	conexion	1			
14	725996	valvola	soupape	valve	ventil	valvula	1			
15	716256	tappo	bouchon	plug	stopfen	tapon	1			
16	726024	tubo	tuyau	hose	schlauch	tubo	1			
17	726025	tubo	tuyau	hose	schlauch	tubo	1			
18	725986	raccordo	raccord	pipe fitting	rohrverbindung	conexion	1			
19	725976	valvola	soupape	valve	ventil	valvula	2			
20	726018	rondella	rondelle	washer	unterlegscheibe	arandela	2			
21	726019	vite	vis	screw	schraube	tornillo	2			
22	725988	raccordo	raccord	pipe fitting	rohrverbindung	conexion	1			
23	726020	raccordo	raccord	pipe fitting	rohrverbindung	conexion	1			
24	725974	supporto	support	support	lager	soporte	1			
25	691457	raccordo	raccord	pipe fitting	rohrverbindung	conexion	1			

11AADI
003

ELETTICITA' (Fanali)
ELECTRICITE (Feux)
ELECTRICITY (Lights)
ELEKTRIZITAT (Scheinwerfer)
ELECTRICIDAD (Faros)

MHT 10120L
E3



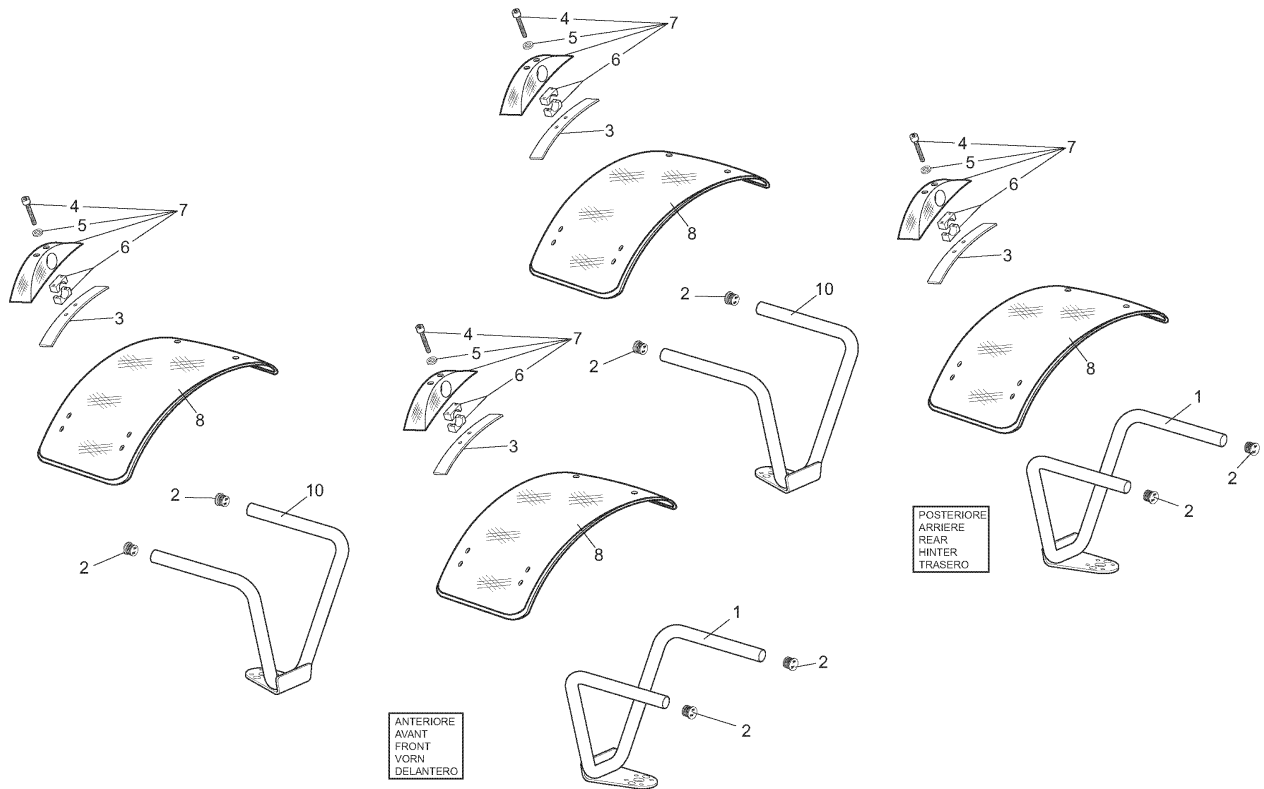
29/11/10

648430

9AADI
006

CARROZZERIA - PARAFANGHI
CARROSSERIE - GARDE BOUSE
BODY - MUD GUARD
KARROSSERIE - KOTFLUEGEL
CARROCERIA - GUARDABARROS

MHT 10120L
E3



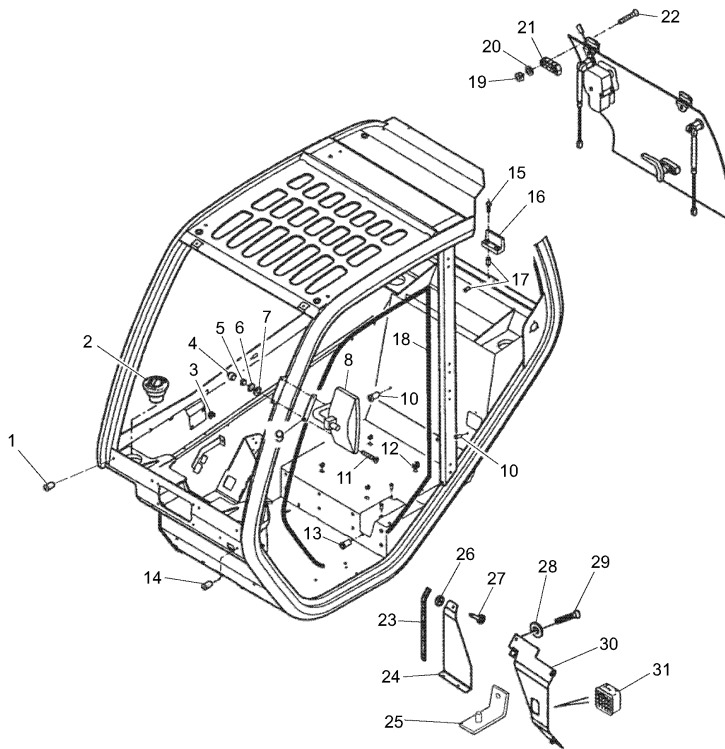
648430

26/11/08

8ABDI
003

CABINA (Particolari)
CABINE (Details)
CAB (Details)
KABINE (Einzelteile)
CABINA (Detalles)

MHT 10120L
E3



648430

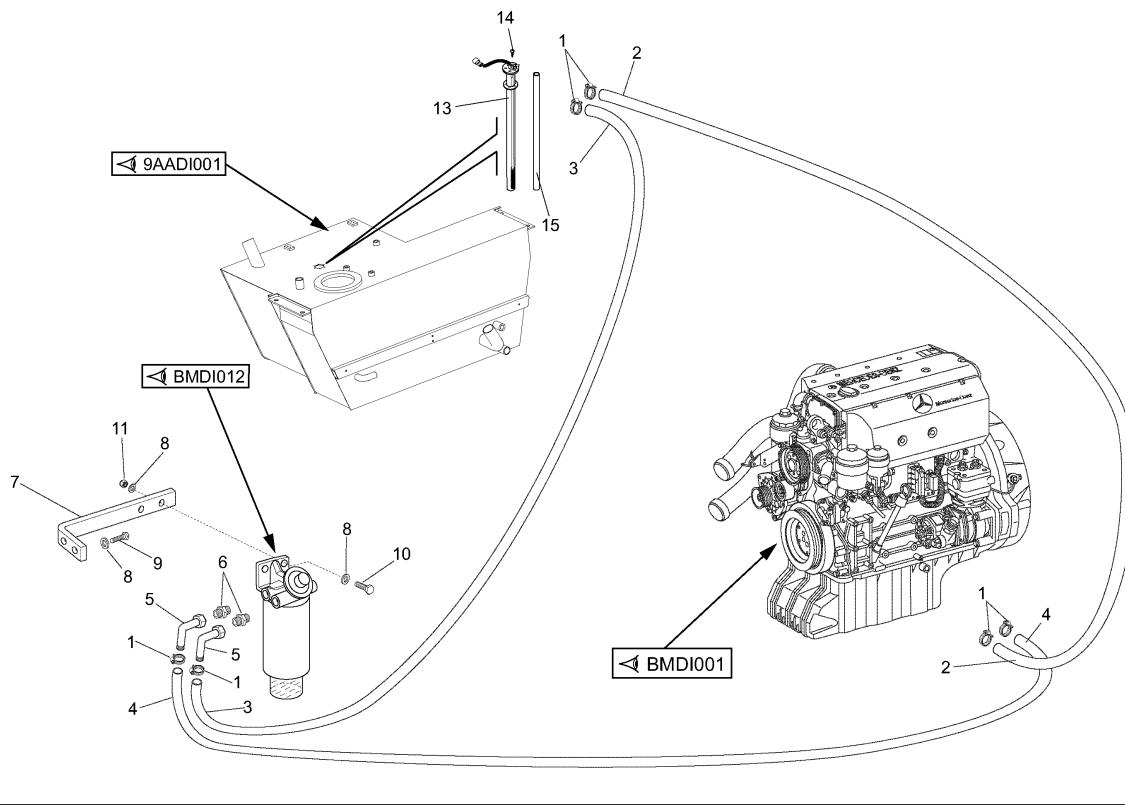
21/06/10

Позиция	№ детали	Название	К-во	SupersededPartNumber	Product Type
7	198138	Washer	1		MHT 10120 L TURBO SERIE M MOTEUR MERCEDES E3
20	194661	Washer	1		MHT 10120 L TURBO SERIE M MOTEUR MERCEDES E3
25	672381	BRACKET	1		MHT 10120 L TURBO SERIE M MOTEUR MERCEDES E3
31	227649	Air nozzle	1		MHT 10120 L TURBO SERIE M MOTEUR MERCEDES E3

4ACDI
001

ALLESTIMENTO MOTORE - TRASMISSIONE (Circuito combustibile)
ADAPTATION MOTEUR-TRANSMISSION (Circuit a combustible)
ENGINE-TRANSMISSION ADAPTATION (Combustible circuit)
MOTOR-GETRIEBE ANPASSUNG (Kraftstoff stromkreis)
ADAPTACION MOTOR - TRANSMISION (Circuito de bombustible)

MHT 10120L
E3



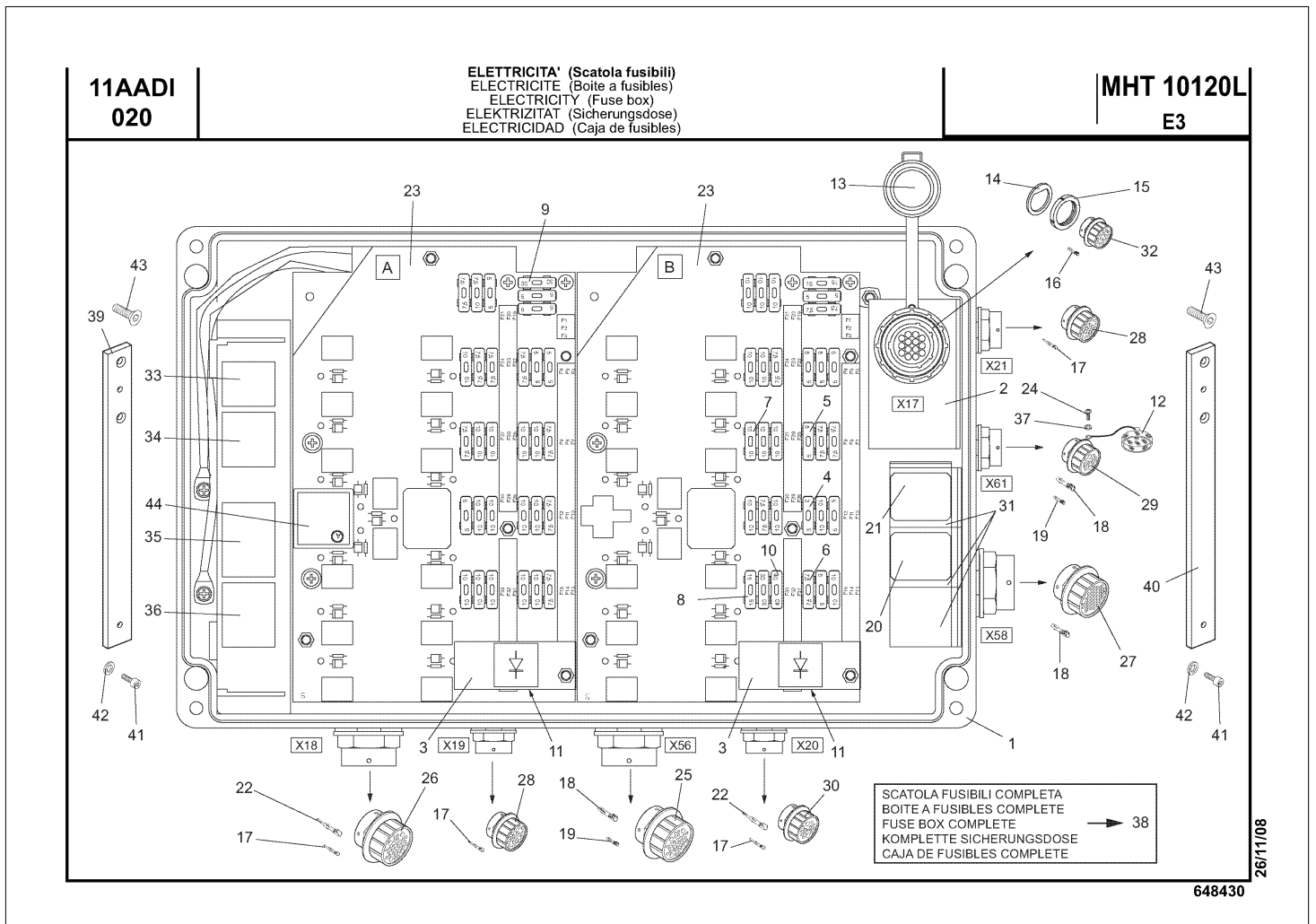
Позиция	№ детали	Название	К-во	SupersededPartNumber	Product Type
26	563864	Insert	1	749751	MHT 10120 L TURBO SERIE M MOTEUR MERCEDES E3

Позиция	№ детали	Название	К-во	SupersededPartNumber	Product Type
2	160828	"0" ring	1	561987	MHT 10120 L TURBO SERIE M MOTEUR MERCEDES E3

Позиция	№ детали	Название	К-во	SupersededPartNumber	Product Type
1	569307	Valve	1	499909	MHT 10120 L TURBO SERIE M MOTEUR MERCEDES E3
2	706555	Solenoid	1	569257	MHT 10120 L TURBO SERIE M MOTEUR MERCEDES E3
3	513077	pipe fitting	1		MHT 10120 L TURBO SERIE M MOTEUR MERCEDES E3
4	214643	Hydraulic connection	1	499372	MHT 10120 L TURBO SERIE M MOTEUR MERCEDES E3
5	501219	"O" ring	1	499898	MHT 10120 L TURBO SERIE M MOTEUR MERCEDES E3
7	659609	HYDRAULIC HOSE	1		MHT 10120 L TURBO SERIE M MOTEUR MERCEDES E3
8	488487	Connection	1		MHT 10120 L TURBO SERIE M MOTEUR MERCEDES E3
9	508476	pipe	1		MHT 10120 L TURBO SERIE M MOTEUR MERCEDES E3
10	488489	*	1		MHT 10120 L TURBO SERIE M MOTEUR MERCEDES E3
11	487366	Hydraulic connection	1		MHT 10120 L TURBO SERIE M MOTEUR MERCEDES E3
13	485848	pressure switch	1		MHT 10120 L TURBO SERIE M MOTEUR MERCEDES E3

Позиция	№ детали	Название	К-во	SupersededPartNumber	Product Type
1	659981	Connector	1		MHT 10120 L TURBO SERIE M MOTEUR MERCEDES E3
2	657183	Cap	1		MHT 10120 L TURBO SERIE M MOTEUR MERCEDES E3
3	659983	Cable terminal	1		MHT 10120 L TURBO SERIE M MOTEUR MERCEDES E3
4	657204	Cable terminal	1		MHT 10120 L TURBO SERIE M MOTEUR MERCEDES E3
6	657184	Cap	1		MHT 10120 L TURBO SERIE M MOTEUR MERCEDES E3
10	585578	Connector	1	659968	MHT 10120 L TURBO SERIE M MOTEUR MERCEDES E3
12	504482	*	1		MHT 10120 L TURBO SERIE M MOTEUR MERCEDES E3
13	504485	Plate	1		MHT 10120 L TURBO SERIE M MOTEUR MERCEDES E3
14	504467	CONNECTION	1		MHT 10120 L TURBO SERIE M MOTEUR MERCEDES E3
15	659972	Connector	1	657207	MHT 10120 L TURBO SERIE M MOTEUR MERCEDES E3
16	659993	Connector	1		MHT 10120 L TURBO SERIE M MOTEUR MERCEDES E3
17	659934	CABLE TERMINAL	1		MHT 10120 L TURBO SERIE M MOTEUR MERCEDES E3
19	657206	Cable terminal	1		MHT 10120 L TURBO SERIE M MOTEUR MERCEDES E3
20	659958	Cable terminal	1		MHT 10120 L TURBO SERIE M MOTEUR MERCEDES E3

Позиция	№ детали	Название	К-во	SupersededPartNumber	Product Type
24	178696	Screw	1	485375	MHT 10120 L TURBO SERIE M MOTEUR MERCEDES E3
25	782391	ELECTRIC CABLE	1	544010	MHT 10120 L TURBO SERIE M MOTEUR MERCEDES E3
26	192040	Plug	1		MHT 10120 L TURBO SERIE M MOTEUR MERCEDES E3
27	18805	Screw	1	482535, 43152F106071, Q20192, 1562, 474102, 475986, A4182408A, F61812, 474723, 172805, A7000928A	MHT 10120 L TURBO SERIE M MOTEUR MERCEDES E3
28	208881	name plate	1		MHT 10120 L TURBO SERIE M MOTEUR MERCEDES E3
29	208882	name plate	1		MHT 10120 L TURBO SERIE M MOTEUR MERCEDES E3
30	606238	CLAMP	1		MHT 10120 L TURBO SERIE M MOTEUR MERCEDES E3
31	54230	Screw	1	482769	MHT 10120 L TURBO SERIE M MOTEUR MERCEDES E3
32	882458	ELECTRIC CONNECTING	1	577722	MHT 10120 L TURBO SERIE M MOTEUR MERCEDES E3
33	657204	Cable terminal	1		MHT 10120 L TURBO SERIE M MOTEUR MERCEDES E3
34	170836	Bulb	1	499772, 80107, 510118	MHT 10120 L TURBO SERIE M MOTEUR MERCEDES E3
38	659212	SWITCH	1		MHT 10120 L TURBO SERIE M MOTEUR MERCEDES E3



Позиция	№ детали	Название	К-во	SupersededPartNumber	Product Type
1	672149	Connector	1		MHT 10120 L TURBO SERIE M MOTEUR MERCEDES E3
2	657184	Cap	1		MHT 10120 L TURBO SERIE M MOTEUR MERCEDES E3
3	657206	Cable terminal	1		MHT 10120 L TURBO SERIE M MOTEUR MERCEDES E3
4	659926	Connector	1		MHT 10120 L TURBO SERIE M MOTEUR MERCEDES E3
5	657204	Cable terminal	1		MHT 10120 L TURBO SERIE M MOTEUR MERCEDES E3
6	657182	Connector	1		MHT 10120 L TURBO SERIE M MOTEUR MERCEDES E3
7	657183	Cap	1		MHT 10120 L TURBO SERIE M MOTEUR MERCEDES E3
8	504594	CONNECTOR	1		MHT 10120 L TURBO SERIE M MOTEUR MERCEDES E3
9	551942	Female cable terminal	1	504487	MHT 10120 L TURBO SERIE M MOTEUR MERCEDES E3
10	504600	PLATE	1		MHT 10120 L TURBO SERIE M MOTEUR MERCEDES E3
11	504597	CLIP	1		MHT 10120 L TURBO SERIE M MOTEUR MERCEDES E3
13	672217	CONNECTOR	1		MHT 10120 L TURBO SERIE M MOTEUR MERCEDES E3
14	513212	REAR CONNECTOR	1	584670	MHT 10120 L TURBO SERIE M MOTEUR MERCEDES E3
15	602340	Female cable terminal	1	505187, 602066	MHT 10120 L TURBO SERIE M MOTEUR MERCEDES E3
16	568330	CONNECTOR	1		MHT 10120 L TURBO SERIE M MOTEUR MERCEDES E3
17	606665	Connector	1		MHT 10120 L TURBO SERIE M MOTEUR MERCEDES E3
18	672034	terminal	1		MHT 10120 L TURBO SERIE M MOTEUR MERCEDES E3
19	476958	Coupling terminal	1		MHT 10120 L TURBO SERIE M MOTEUR MERCEDES E3
22	568331	Connector	1		MHT 10120 L TURBO SERIE M MOTEUR MERCEDES E3
23	485370	SWITCH	1		MHT 10120 L TURBO SERIE M MOTEUR MERCEDES E3
24	672220	CABLE TERMINAL	1		MHT 10120 L TURBO SERIE M MOTEUR MERCEDES E3
25	504592	Contact	1		MHT 10120 L TURBO SERIE M MOTEUR MERCEDES E3
26	504598	Plate	1		MHT 10120 L TURBO SERIE M MOTEUR MERCEDES E3
27	484243	CABLE TERMINAL	1		MHT 10120 L TURBO SERIE M MOTEUR MERCEDES E3
31	606664	connector	1		MHT 10120 L TURBO SERIE M MOTEUR MERCEDES E3
34	552472	Male cable terminal	1	504486	MHT 10120 L TURBO SERIE M MOTEUR MERCEDES E3
35	504593	Contact	1		MHT 10120 L TURBO SERIE M MOTEUR MERCEDES E3
37	504595	connector	1		MHT 10120 L TURBO SERIE M MOTEUR MERCEDES E3

11AADIA
001

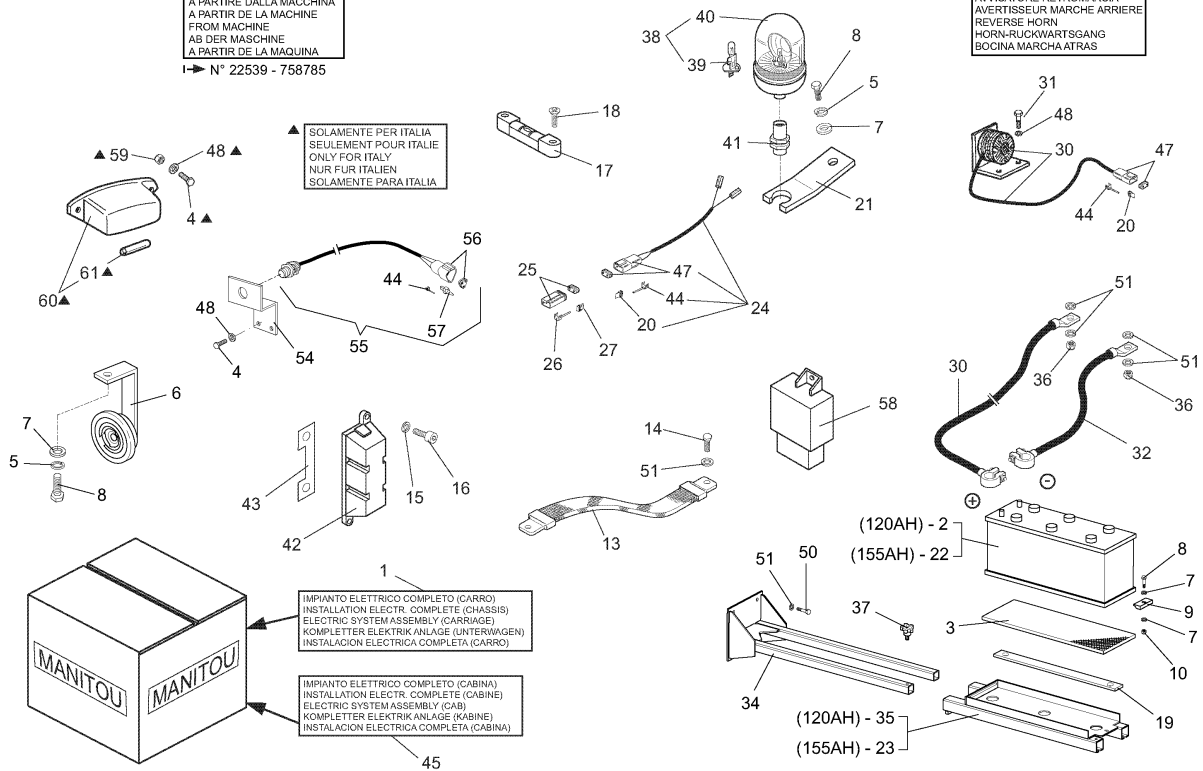
ELETTRICITA' (Dettagli)
ELECTRICITE (Details)
ELECTRICITY (Details)
ELEKTRIZITAT (Einzelleile)
ELECTRICIDAD (Detalles)

MHT 10120L
E3

A PARTIRE DALLA MACCHINA
A PARTIR DE LA MACHINE
FROM MACHINE
AB DER MASCHINE
A PARTIR DE LA MAQUINA
→ N° 22539 - 758785

▲ SOLAMENTE PER ITALIA
SEULEMENT POUR ITALIE
ONLY FOR ITALY
NUR FÜR ITALIEN
SOLAMENTE PARA ITALIA

AVVISATORE RETROMARCIA
AVERTISSEUR MARCHE ARRIERE
REVERSE HORN
HORN-RÜCKWARTSGANG
BOCINA MARCHA ATRAS



29/11/10

648430

Позиция	№ детали	Название	К-во	SupersededPartNumber	Product Type
2	504601	*	1		MHT 10120 L TURBO SERIE M MOTEUR MERCEDES E3
3	504602	Plate	1		MHT 10120 L TURBO SERIE M MOTEUR MERCEDES E3
4	552472	Male cable terminal	1	504486	MHT 10120 L TURBO SERIE M MOTEUR MERCEDES E3
5	568968	Electrical connector	1		MHT 10120 L TURBO SERIE M MOTEUR MERCEDES E3
6	568971	Plate	1		MHT 10120 L TURBO SERIE M MOTEUR MERCEDES E3
7	551942	Female cable terminal	1	504487	MHT 10120 L TURBO SERIE M MOTEUR MERCEDES E3

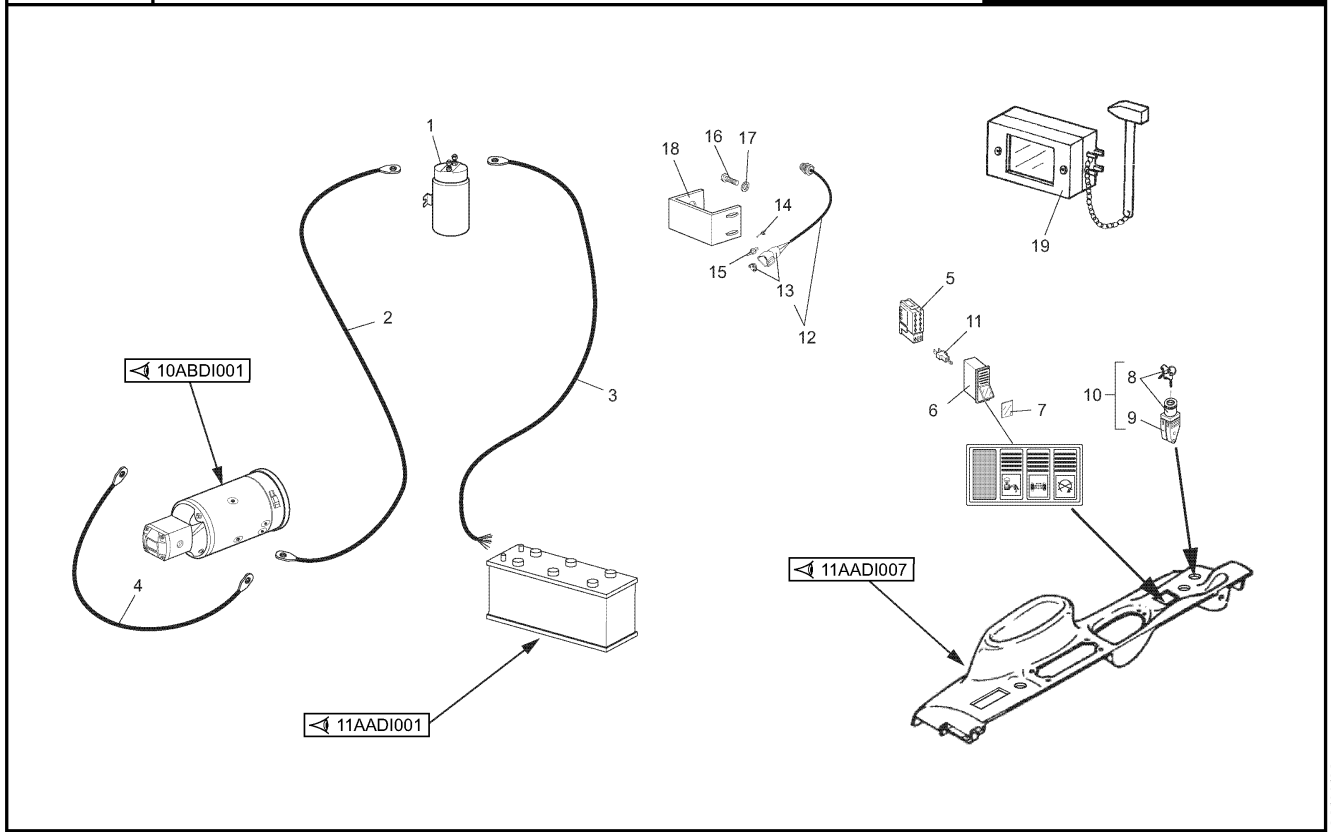
Позиция	№ детали	Название	К-во	SupersededPartNumber	Product Type
2	504482	*	1		MHT 10120 L TURBO SERIE M MOTEUR MERCEDES E3
3	504485	Plate	1		MHT 10120 L TURBO SERIE M MOTEUR MERCEDES E3
4	551942	Female cable terminal	1	504487	MHT 10120 L TURBO SERIE M MOTEUR MERCEDES E3
5	504595	connector	1		MHT 10120 L TURBO SERIE M MOTEUR MERCEDES E3
6	552472	Male cable terminal	1	504486	MHT 10120 L TURBO SERIE M MOTEUR MERCEDES E3
7	504599	small plate	1		MHT 10120 L TURBO SERIE M MOTEUR MERCEDES E3
8	504592	Contact	1		MHT 10120 L TURBO SERIE M MOTEUR MERCEDES E3
9	504600	PLATE	1		MHT 10120 L TURBO SERIE M MOTEUR MERCEDES E3

10ABDI
010

PREDISPOSIZIONE CESTELLO
PREDISPOSITION NACELLE
BASKET PREDISPOSITION
KORB VORBEREITUNG
PREDISPOSICION CESTO

711955

MHT 10120L
E3



648430

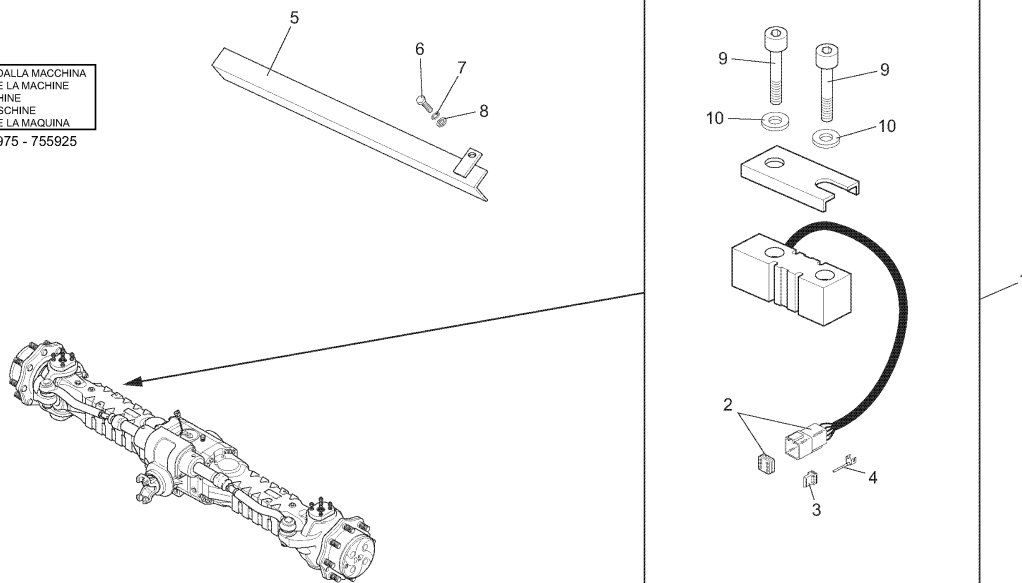
26/11/08

10ALDIA
010

DISPOSITIVO DI SICUREZZA
SYSTEME DE SECURITE
SAFETY SYSTEM
SICHERHEITSVORRICHTUNG
DISPOSITIVO DE SEGURIDAD

MHT 10120L
E3

A PARTIRE DALLA MACCHINA
A PARTIR DE LA MACHINE
FROM MACHINE
AB DER MASCHINE
A PARTIR DE LA MAQUINA
I → N° 18975 - 755925



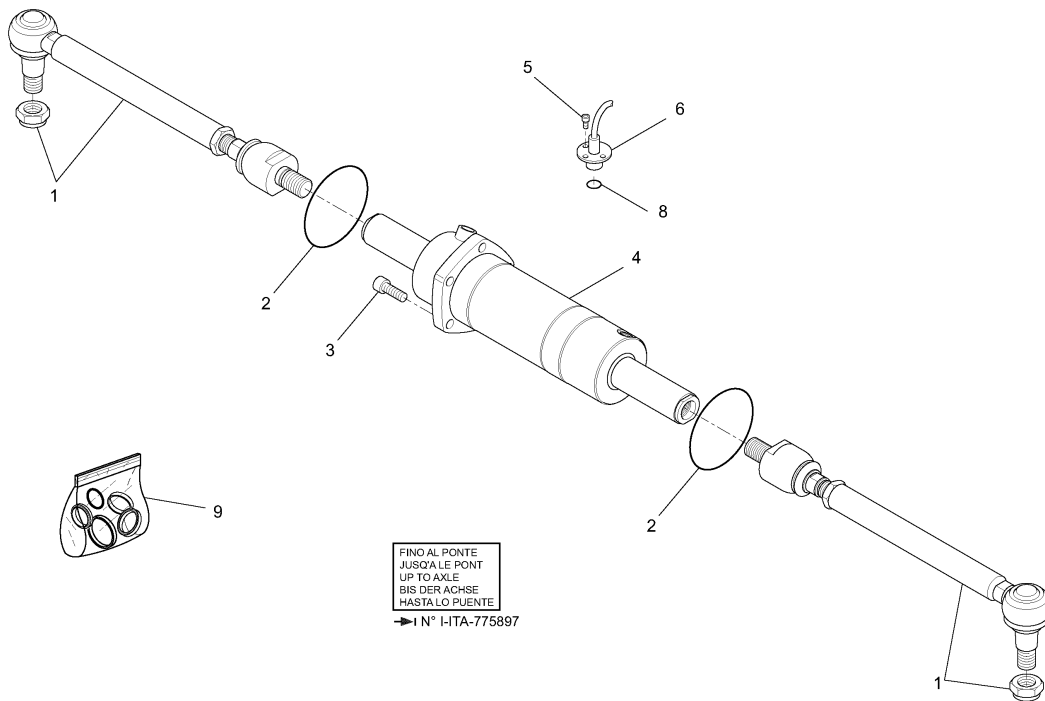
648430

26/11/08

**AXDI
501**

BARRA DI STERZO POSTERIORE
SYSTEME DIRECTION ESSIEU ARRIERE
REAR AXLE STEERING SYSTEM
HINTERACHSE LENKSYSTEM
CONJUNTO DIRECCION TRASERO

**MHT 10120L
E3**



648430

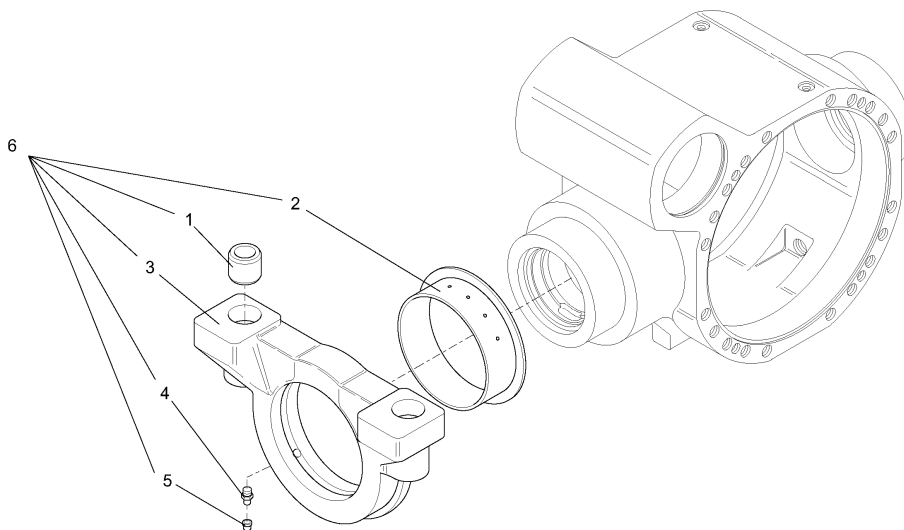
26/11/08

Позиция	№ детали	Название	К-во	SupersededPartNumber	Product Type
4	51534	Straight greaser	1		MHT 10120 L TURBO SERIE M MOTEUR MERCEDES E3
5	107796	Plug	1		MHT 10120 L TURBO SERIE M MOTEUR MERCEDES E3

**AXDI
525**

**SUPPORTI OSCILLANTI
SUPPORT OSCILLANTS
OSCILLANTINGS SUPPORTS
LAGER SCHWINGEN
SOPORTO OSCILADOR**

**MHT 10120L
E3**



648430

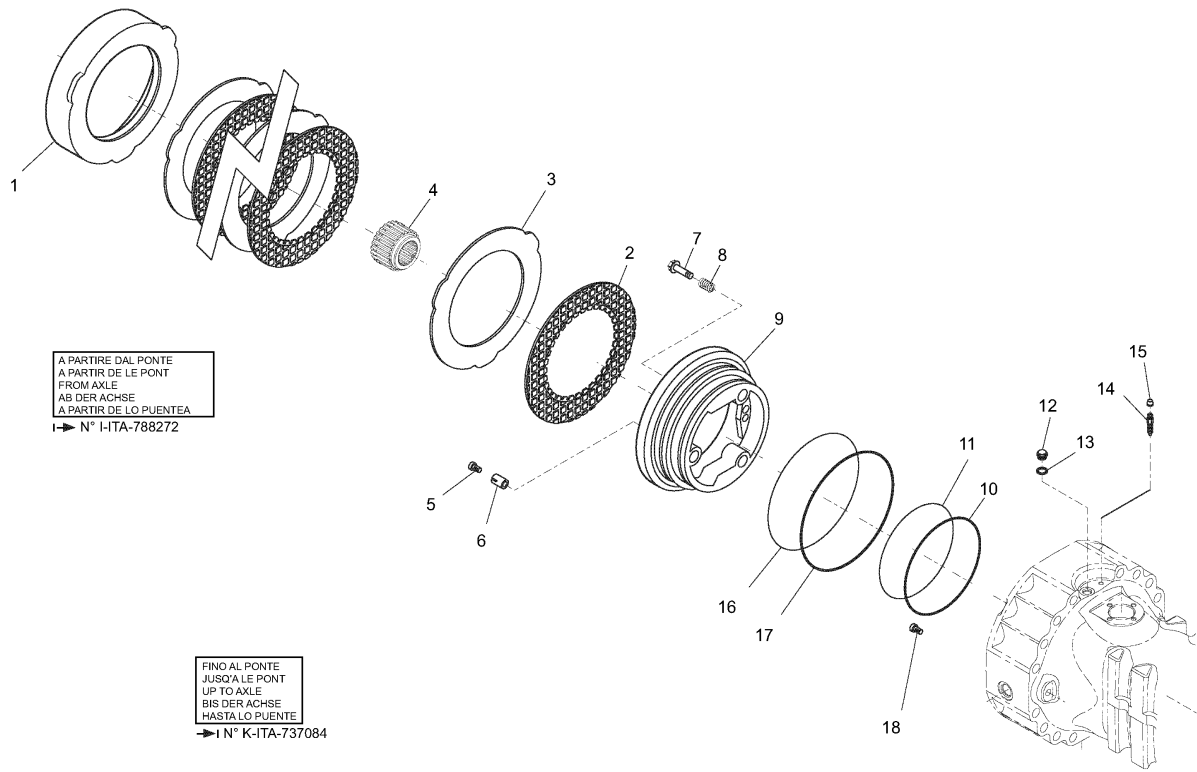
26/11/08

Позиция	№ детали	Название	К-во	SupersededPartNumber	Product Type
2	477698	screw	1		MHT 10120 L TURBO SERIE M MOTEUR MERCEDES E3
3	107796	Plug	1		MHT 10120 L TURBO SERIE M MOTEUR MERCEDES E3
12	474827	Spring	1		MHT 10120 L TURBO SERIE M MOTEUR MERCEDES E3
14	29449	Nut	1	476296	MHT 10120 L TURBO SERIE M MOTEUR MERCEDES E3

FRENO IDRAULICO ASSALE POSTERIORE
FREIN HYDRAULIQUE-ESSIEU ARRIERE
REAR AXLE HYDRAULIC BRAKE
HYDRAULIK BREMSE-HINTERACHSE
FRENO HIDRAULICO-EJE TRASERO

AXDIA
523

MHT 10120L
E3



648430

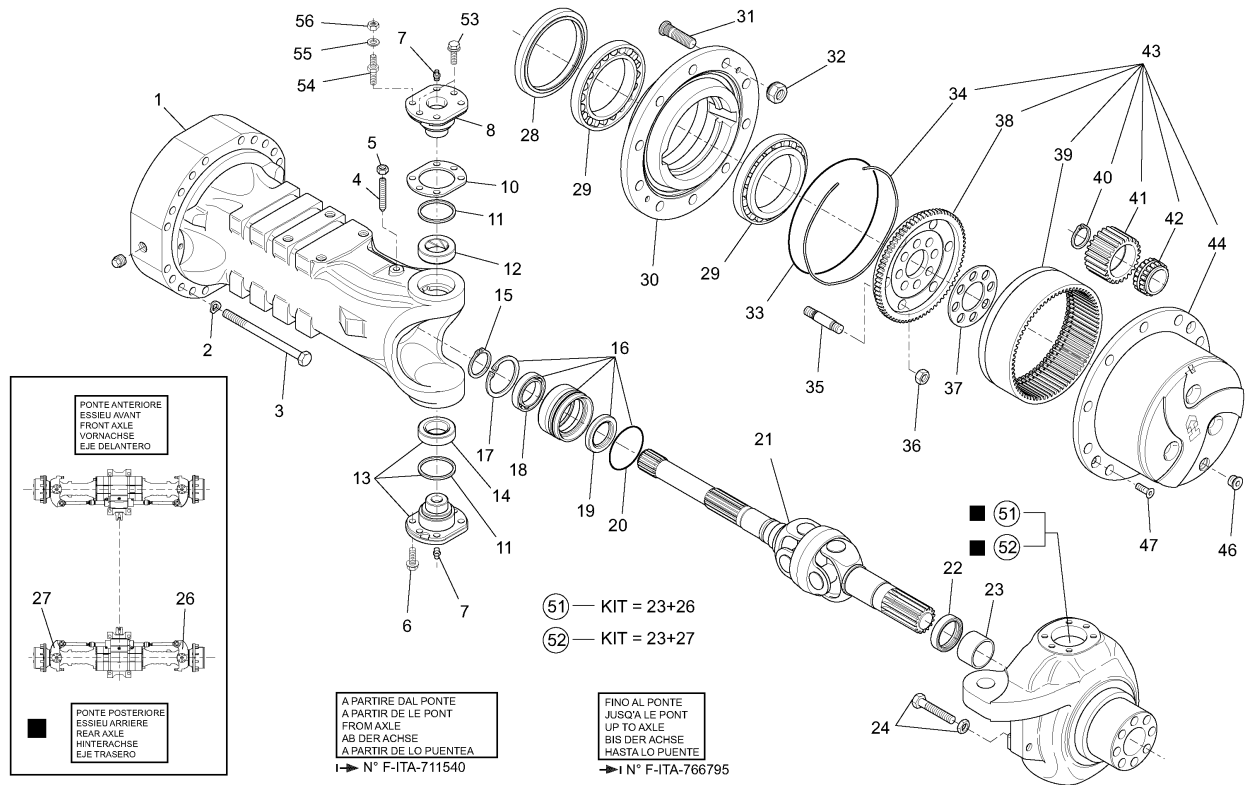
26/11/08

Позиция	№ детали	Название	К-во	SupersededPartNumber	Product Type
2	477698	screw	1		MHT 10120 L TURBO SERIE M MOTEUR MERCEDES E3
3	107796	Plug	1		MHT 10120 L TURBO SERIE M MOTEUR MERCEDES E3
12	474827	Spring	1		MHT 10120 L TURBO SERIE M MOTEUR MERCEDES E3
14	29449	Nut	1	476296	MHT 10120 L TURBO SERIE M MOTEUR MERCEDES E3

RIDUZIONE EPICICLODALE ASSALE POSTERIORE
 REDUCTEURS ESSIEU ARRIERE
 REAR AXLE REDUCTION GEAR
 HINTERACHSE REDUKTIONSGETRIEBE
 REDUCTOR EJE TRASERO

AXDIC
503

MHT 10120L
E3



648430

26/11/08

Позиция	№ детали	Название	К-во	SupersededPartNumber	Product Type
20	562752	"0" ring	1		MHT 10120 L TURBO SERIE M MOTEUR MERCEDES E3
25	602266	Bracket	1		MHT 10120 L TURBO SERIE M MOTEUR MERCEDES E3
29	476285	Taper roller bearing	1		MHT 10120 L TURBO SERIE M MOTEUR MERCEDES E3
31	474283	stud bolt	1		MHT 10120 L TURBO SERIE M MOTEUR MERCEDES E3
32	781678	Wheel nut	1	245767, 109480	MHT 10120 L TURBO SERIE M MOTEUR MERCEDES E3
33	477465	"0" ring	1		MHT 10120 L TURBO SERIE M MOTEUR MERCEDES E3
34	600688	ring	1		MHT 10120 L TURBO SERIE M MOTEUR MERCEDES E3
39	795303	Gear ring	1	600685	MHT 10120 L TURBO SERIE M MOTEUR MERCEDES E3
40	192213	Circlip	1		MHT 10120 L TURBO SERIE M MOTEUR MERCEDES E3
41	600568	planetary gear	1		MHT 10120 L TURBO SERIE M MOTEUR MERCEDES E3
42	600569	bearing	1		MHT 10120 L TURBO SERIE M MOTEUR MERCEDES E3
46	603638	Plug	1		MHT 10120 L TURBO SERIE M MOTEUR MERCEDES E3
47	44503	Screw	1	569217, 600670, A4181477A	MHT 10120 L TURBO SERIE M MOTEUR MERCEDES E3
53	778359	Screw	1	476259	MHT 10120 L TURBO SERIE M MOTEUR MERCEDES E3
54	749983	Stud-bolt	1		MHT 10120 L TURBO SERIE M MOTEUR MERCEDES E3
55	600682	Washer	1		MHT 10120 L TURBO SERIE M MOTEUR MERCEDES E3
56	600681	Nut	1		MHT 10120 L TURBO SERIE M MOTEUR MERCEDES E3

Позиция	№ детали	Название	К-во	SupersededPartNumber	Product Type
3	162809	Straight greaser	1	109754, 47513F203071, 474273, 513454, 446177, 28154F210071, 3727002MI, 9645100600, 201036, 2727002MI, 900896410171, 127317, 418887, 269, 199961, 545147, 420528, 750459, 864517600171, A4102800A, 549032, D1168224, Z4393	MHT 10120 L TURBO SERIE M MOTEUR MERCEDES E3
4	577838	Flange	1		MHT 10120 L TURBO SERIE M MOTEUR MERCEDES E3

CLICK HERE TO **DOWNLOAD** THE COMPLETE MANUAL

- Thank you very much for reading the preview of the manual.
- You can download the complete manual from: www.heydownloads.com by clicking the link below



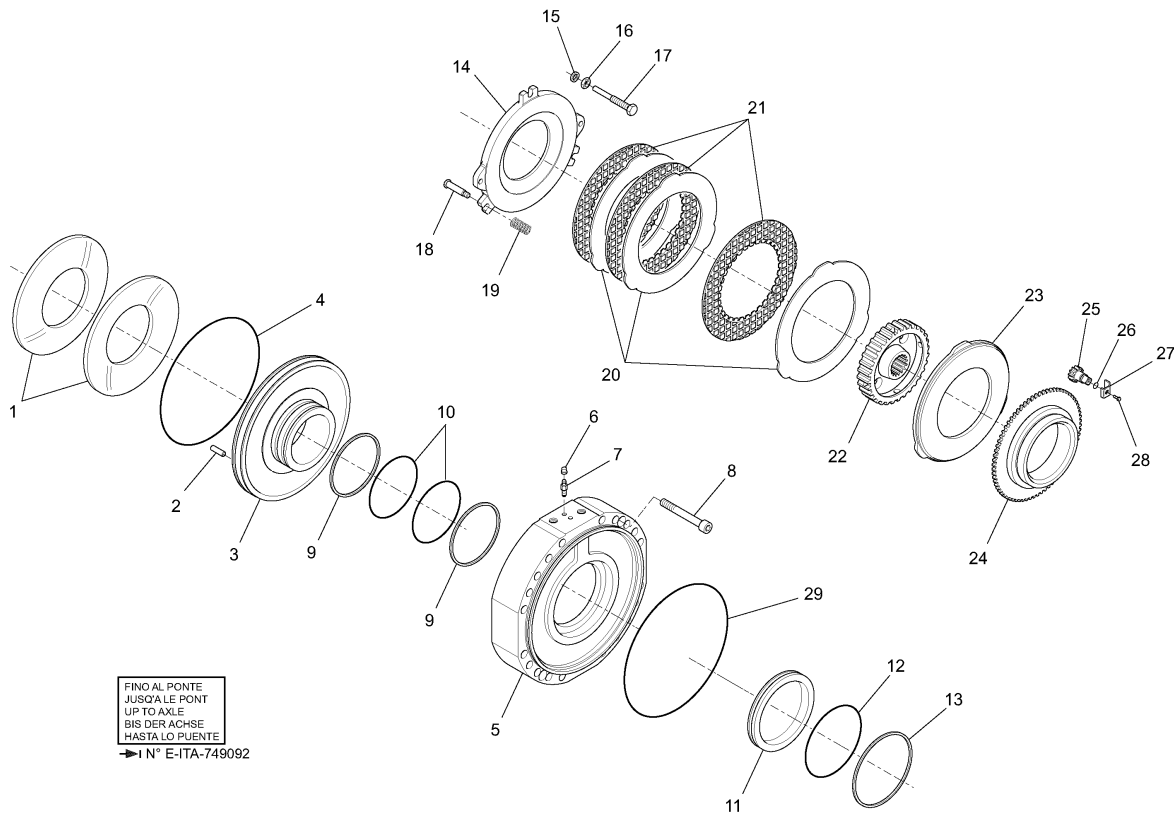
- Please note: If there is no response to CLICKING the link, please download this PDF first and then click on it.

CLICK HERE TO **DOWNLOAD** THE COMPLETE MANUAL

**AXDI
004**

FRENO IDRAULICO ASSALE ANTERIORE
FREIN HYDRAULIQUE-ESSIEU AVANT
FRONT AXLE HYDRAULIC BRAKE
HYDRAULIK BREMSE-VORNACHSE
FRENO HIDRAULICO-EJE DELANTERO

**MHT 10120L
E3**



FINO AL PONTE
JUSQU'À LE PONT
UP TO AXLE
BIS DER ACHSE
HASTA LO PUENTE
→1 N° E-ITA-749092

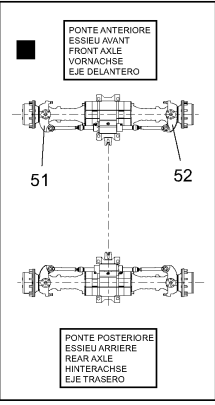
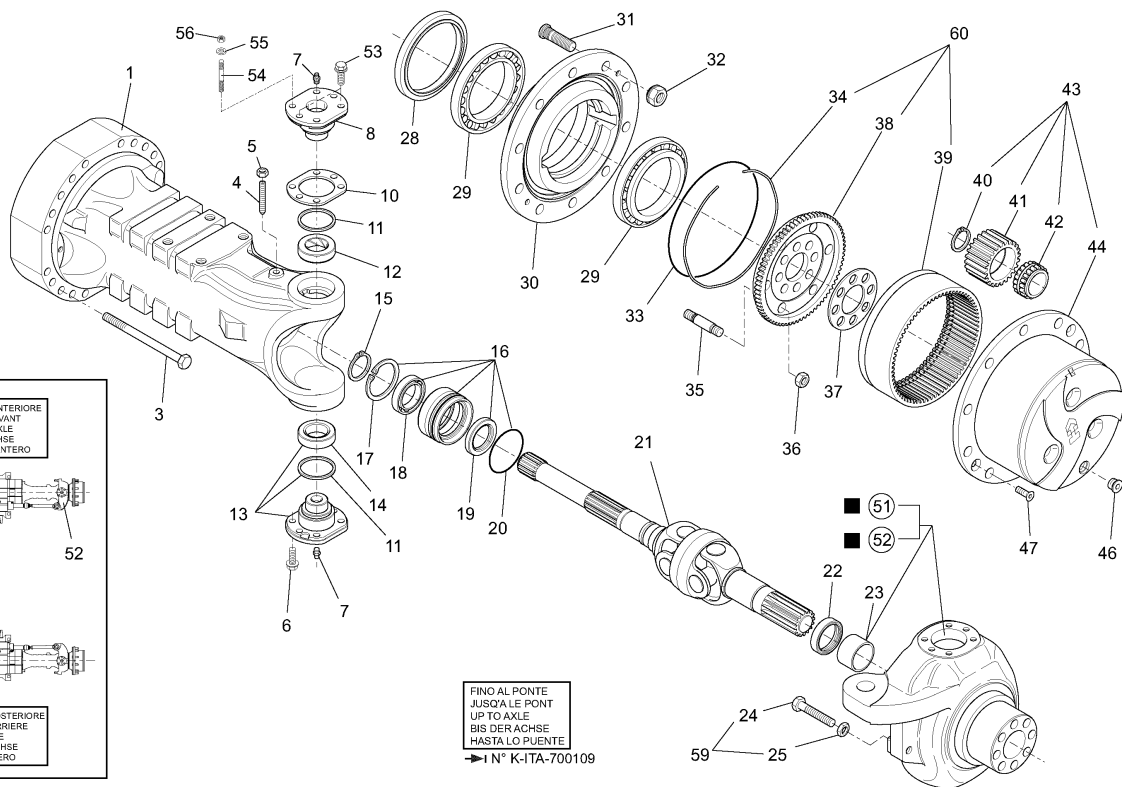
648430

26/11/08

AXDI
022

RIDUZIONE EPICICLOIDALE ASSALE ANTERIORE
REDUCTEURS ESSIEU AVANT
FRONT AXLE REDUCTION GEAR
VORNACHSE REDUKTIONSGETRIEBE
REDUCTOR EJE DELANTERO

MHT 10120L
E3



FINO AL PONTE
JUSQU'AU PONT
UP TO AXLE
BIS DER AXCHSE
HASTA LO PUENTE
→ N° K-ITA-700109

648430

26/11/08

Позиция	№ детали	Название	К-во	SupersededPartNumber	Product Type
1	108407	NO LONGER AVAILABLE	1		MHT 10120 L TURBO SERIE M MOTEUR MERCEDES E3
3	602294	Nut	1		MHT 10120 L TURBO SERIE M MOTEUR MERCEDES E3
4	105767	Bearing	1	107777	MHT 10120 L TURBO SERIE M MOTEUR MERCEDES E3
5	601243	Screw	1		MHT 10120 L TURBO SERIE M MOTEUR MERCEDES E3
8	105998	Washer	1		MHT 10120 L TURBO SERIE M MOTEUR MERCEDES E3
9	105997	Planetary	1	549859	MHT 10120 L TURBO SERIE M MOTEUR MERCEDES E3
10	105995	Planet wheel	1	549860	MHT 10120 L TURBO SERIE M MOTEUR MERCEDES E3
13	550103	Bearing	1		MHT 10120 L TURBO SERIE M MOTEUR MERCEDES E3
14	106077	Shim	1	109522	MHT 10120 L TURBO SERIE M MOTEUR MERCEDES E3
14	106078	Shim	1	109523	MHT 10120 L TURBO SERIE M MOTEUR MERCEDES E3
14	106076	Shim	1	109521	MHT 10120 L TURBO SERIE M MOTEUR MERCEDES E3
14	108032	Wedge	1		MHT 10120 L TURBO SERIE M MOTEUR MERCEDES E3
17	106036	bearing	1		MHT 10120 L TURBO SERIE M MOTEUR MERCEDES E3
18	106037	Seal	1		MHT 10120 L TURBO SERIE M MOTEUR MERCEDES E3
19	562239	plate	1		MHT 10120 L TURBO SERIE M MOTEUR MERCEDES E3
21	109743	"0" ring	1	106038	MHT 10120 L TURBO SERIE M MOTEUR MERCEDES E3
22	105981	nut	1		MHT 10120 L TURBO SERIE M MOTEUR MERCEDES E3

Позиция	№ детали	Название	К-во	SupersededPartNumber	Product Type
5	58548	Nut	1	A503513, 455682, 45975, 554193, 2762140MI, T4012000, D1125801, 446203, 482312, 55345F203071, 133090, A4182438A, 133087, 455623, 4866, 471368, 130490	MHT 10120 L TURBO SERIE M MOTEUR MERCEDES E3
6	601243	Screw	1		MHT 10120 L TURBO SERIE M MOTEUR MERCEDES E3
7	51534	Straight greaser	1		MHT 10120 L TURBO SERIE M MOTEUR MERCEDES E3
10	602263	Shim	1		MHT 10120 L TURBO SERIE M MOTEUR MERCEDES E3
10	602262	Shim	1		MHT 10120 L TURBO SERIE M MOTEUR MERCEDES E3
10	602264	Shim	1		MHT 10120 L TURBO SERIE M MOTEUR MERCEDES E3
14	602253	bearing	1		MHT 10120 L TURBO SERIE M MOTEUR MERCEDES E3
15	9999	Circlip	1	448082, 2735036MI, 961503047071, 127292, 961503050071, 419927, 449303, 41948, A4182445A, 419946, 455728, 52013, A7318662A, 105424, 501261, H933088R1	MHT 10120 L TURBO SERIE M MOTEUR MERCEDES E3
16	563903	Flange	1		MHT 10120 L TURBO SERIE M MOTEUR MERCEDES E3
17	1460	Circlip	1	561067, 455375, 181821, 127005, 127004, 127003, 127002, 127285, 404354013571, 455729, 961513090071, A7342036A, 477950, 2735318MI, A520365, 126183, 188328, 105344, 448575, A3620099, 126186, D1107859, R11272, 126184, 501277, 127006, 138059, A4120799A, 133044, H933077R1, 470499	MHT 10120 L TURBO SERIE M MOTEUR MERCEDES E3
18	125016	Bearing Ball 6210	1	H20161D, 105101, 971000621071, 455727, 449587, A3620540, A4109273A, 323311051071, 322953052071, H264ST	MHT 10120 L TURBO SERIE M MOTEUR MERCEDES E3
19	108100	Seal	1		MHT 10120 L TURBO SERIE M MOTEUR MERCEDES E3

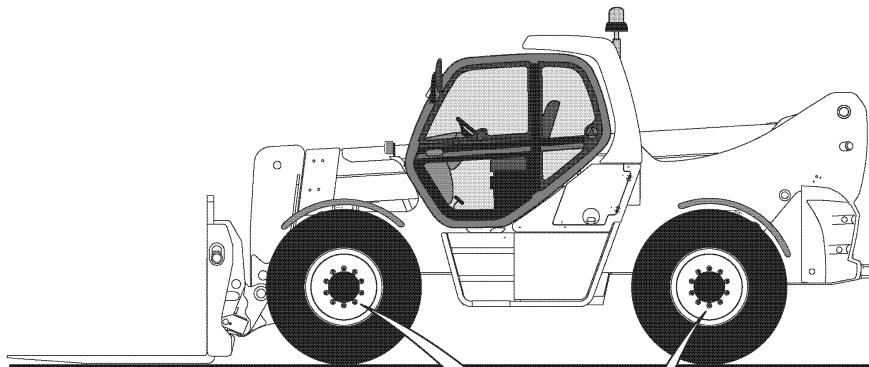
Позиция	№ детали	Название	К-во	SupersededPartNumber	Product Type
20	562752	"0" ring	1		MHT 10120 L TURBO SERIE M MOTEUR MERCEDES E3
23	717504	Bushing	1	602248	MHT 10120 L TURBO SERIE M MOTEUR MERCEDES E3
24	602219	Adjusting screw	1		MHT 10120 L TURBO SERIE M MOTEUR MERCEDES E3
25	18422	Nut	1	A4182475A, 471392, F61018, 508510, 487202, 501248, 474313	MHT 10120 L TURBO SERIE M MOTEUR MERCEDES E3
29	476285	Taper roller bearing	1		MHT 10120 L TURBO SERIE M MOTEUR MERCEDES E3
32	781678	Wheel nut	1	245767, 109480	MHT 10120 L TURBO SERIE M MOTEUR MERCEDES E3
33	477465	"0" ring	1		MHT 10120 L TURBO SERIE M MOTEUR MERCEDES E3
34	600688	ring	1		MHT 10120 L TURBO SERIE M MOTEUR MERCEDES E3
40	192213	Circlip	1		MHT 10120 L TURBO SERIE M MOTEUR MERCEDES E3
41	600568	planetary gear	1		MHT 10120 L TURBO SERIE M MOTEUR MERCEDES E3
42	600569	bearing	1		MHT 10120 L TURBO SERIE M MOTEUR MERCEDES E3
46	603638	Plug	1		MHT 10120 L TURBO SERIE M MOTEUR MERCEDES E3
47	44503	Screw	1	569217, 600670, A4181477A	MHT 10120 L TURBO SERIE M MOTEUR MERCEDES E3
54	749983	Stud-bolt	1		MHT 10120 L TURBO SERIE M MOTEUR MERCEDES E3
55	600682	Washer	1		MHT 10120 L TURBO SERIE M MOTEUR MERCEDES E3
56	600681	Nut	1		MHT 10120 L TURBO SERIE M MOTEUR MERCEDES E3

Позиция	№ детали	Название	К-во	SupersededPartNumber	Product Type
5	58548	Nut	1	A503513, 455682, 45975, 554193, 2762140MI, T4012000, D1125801, 446203, 482312, 55345F203071, 133090, A4182438A, 133087, 455623, 4866, 471368, 130490	MHT 10120 L TURBO SERIE M MOTEUR MERCEDES E3
6	601243	Screw	1		MHT 10120 L TURBO SERIE M MOTEUR MERCEDES E3
7	51534	Straight greaser	1		MHT 10120 L TURBO SERIE M MOTEUR MERCEDES E3
10	602262	Shim	1		MHT 10120 L TURBO SERIE M MOTEUR MERCEDES E3
10	602263	Shim	1		MHT 10120 L TURBO SERIE M MOTEUR MERCEDES E3
10	602264	Shim	1		MHT 10120 L TURBO SERIE M MOTEUR MERCEDES E3
14	602253	bearing	1		MHT 10120 L TURBO SERIE M MOTEUR MERCEDES E3
15	9999	Circlip	1	448082, 2735036MI, 961503047071, 127292, 961503050071, 419927, 449303, 41948, A4182445A, 419946, 455728, 52013, A7318662A, 105424, 501261, H933088R1	MHT 10120 L TURBO SERIE M MOTEUR MERCEDES E3
16	563903	Flange	1		MHT 10120 L TURBO SERIE M MOTEUR MERCEDES E3
17	1460	Circlip	1	561067, 455375, 181821, 127005, 127004, 127003, 127002, 127285, 404354013571, 455729, 961513090071, A7342036A, 477950, 2735318MI, A520365, 126183, 188328, 105344, 448575, A3620099, 126186, D1107859, R11272, 126184, 501277, 127006, 138059, A4120799A, 133044, H933077R1, 470499	MHT 10120 L TURBO SERIE M MOTEUR MERCEDES E3
18	125016	Bearing Ball 6210	1	H20161D, 105101, 971000621071, 455727, 449587, A3620540, A4109273A, 323311051071, 322953052071, H264ST	MHT 10120 L TURBO SERIE M MOTEUR MERCEDES E3
19	108100	Seal	1		MHT 10120 L TURBO SERIE M MOTEUR MERCEDES E3

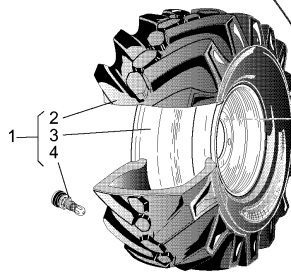
3AADI
002

RUOTE
ROUES
WHEELS
RAD
RUEDAS

MHT 10120L
E3



IN ALTERNATIVA
EN ALTERNATIVE
OTHER WISE
ABWECHSELND
EN ALTERNATIVA

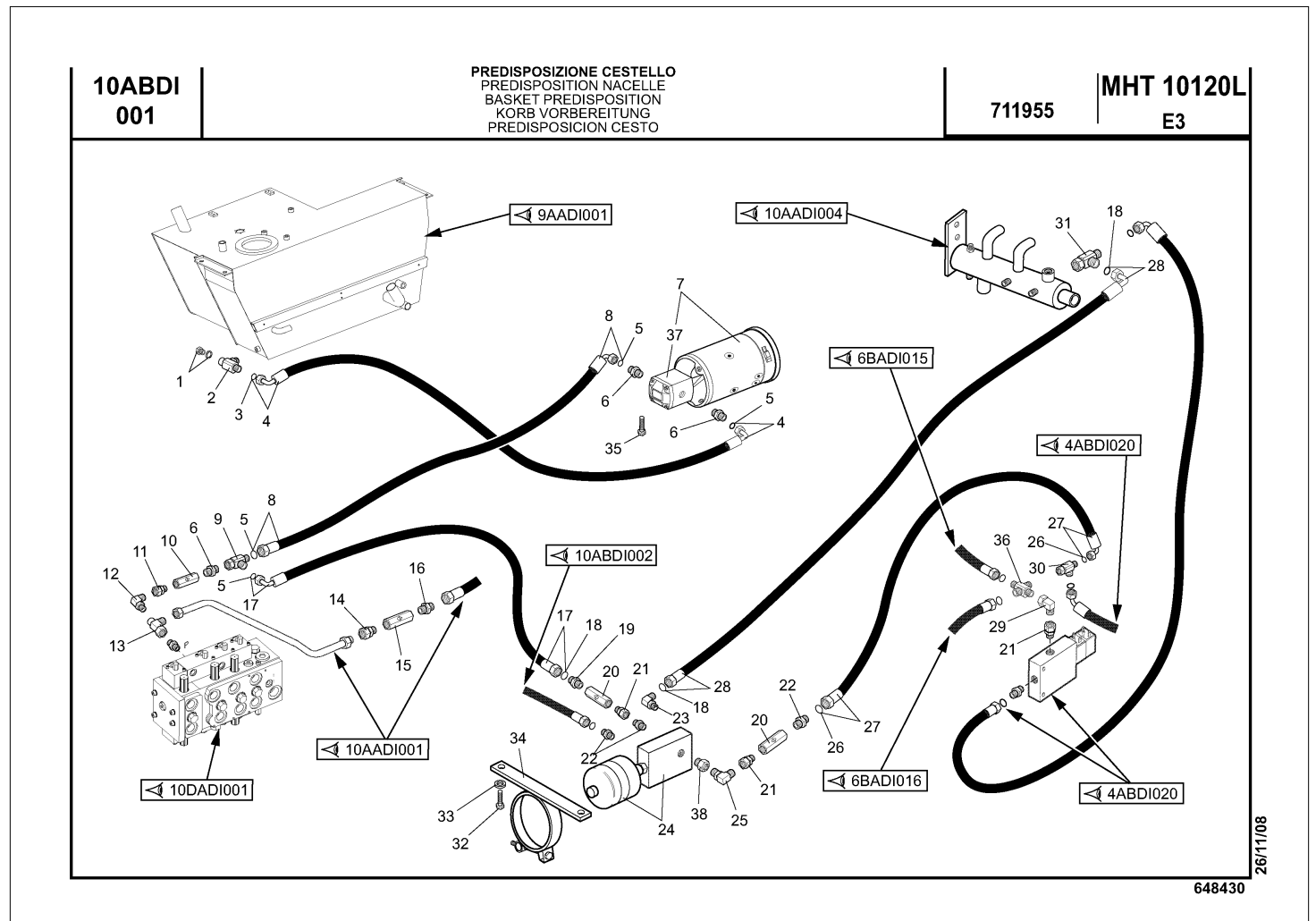


ASSALI
ESSIEU
AXLE
ACHSE
EJE

MITAS 17,5-25 22PR EM60

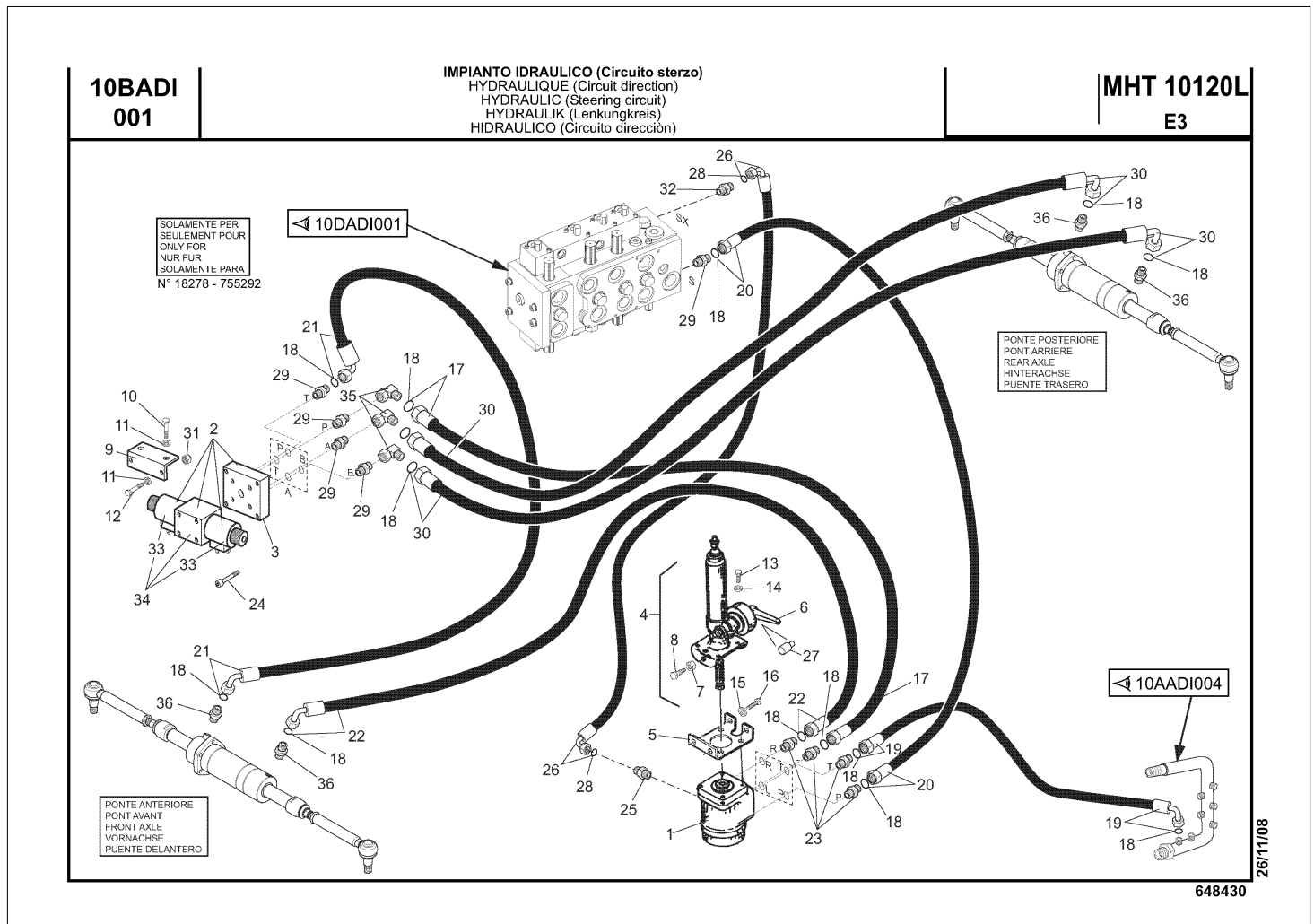
648430

21/06/10



Позиция	№ детали	Название	К-во	SupersededPartNumber	Product Type
30	214364	Reference (1)	1		MHT 10120 L TURBO SERIE M MOTEUR MERCEDES E3
31	214365	Reference (2)	1		MHT 10120 L TURBO SERIE M MOTEUR MERCEDES E3
32	659695	plate	1		MHT 10120 L TURBO SERIE M MOTEUR MERCEDES E3
33	61545	Screw	1	488516	MHT 10120 L TURBO SERIE M MOTEUR MERCEDES E3
34	54242	Nut	1		MHT 10120 L TURBO SERIE M MOTEUR MERCEDES E3
38	487360	CONNECTION	1		MHT 10120 L TURBO SERIE M MOTEUR MERCEDES E3

Позиция	№ детали	Название	К-во	SupersededPartNumber	Product Type
32	168706	Screw	1	A7000868A, Q171342, 488549	MHT 10120 L TURBO SERIE M MOTEUR MERCEDES E3
33	503710	CLAMP	1		MHT 10120 L TURBO SERIE M MOTEUR MERCEDES E3
35	487780	plate	1		MHT 10120 L TURBO SERIE M MOTEUR MERCEDES E3
36	58531	Screw	1		MHT 10120 L TURBO SERIE M MOTEUR MERCEDES E3
37	471673	In attesa di creazione	1		MHT 10120 L TURBO SERIE M MOTEUR MERCEDES E3
38	448282	Pressure test	1		MHT 10120 L TURBO SERIE M MOTEUR MERCEDES E3



Позиция	№ детали	Название	К-во	SupersededPartNumber	Product Type
27	528405	Extension	1		MHT 10120 L TURBO SERIE M MOTEUR MERCEDES E3
28	501219	"O" ring	1	499898	MHT 10120 L TURBO SERIE M MOTEUR MERCEDES E3
29	480158	Connection	1		MHT 10120 L TURBO SERIE M MOTEUR MERCEDES E3
31	54242	Nut	1		MHT 10120 L TURBO SERIE M MOTEUR MERCEDES E3
32	488487	Connection	1		MHT 10120 L TURBO SERIE M MOTEUR MERCEDES E3
35	503899	Connection	1		MHT 10120 L TURBO SERIE M MOTEUR MERCEDES E3

Позиция	№ детали	Название	К-во	SupersededPartNumber	Product Type
31	18805	Screw	1	482535, 43152F106071, Q20192, 1562, 474102, 475986, A4182408A, F61812, 474723, 172805, A7000928A	MHT 10120 L TURBO SERIE M MOTEUR MERCEDES E3
33	577708	CLAMP	1		MHT 10120 L TURBO SERIE M MOTEUR MERCEDES E3
38	448267	Plug	1		MHT 10120 L TURBO SERIE M MOTEUR MERCEDES E3
41	487988	Connection	1		MHT 10120 L TURBO SERIE M MOTEUR MERCEDES E3
43	484943	Copper seal	1		MHT 10120 L TURBO SERIE M MOTEUR MERCEDES E3
44	42325	Washer	1		MHT 10120 L TURBO SERIE M MOTEUR MERCEDES E3
45	18804	Screw	1	484149	MHT 10120 L TURBO SERIE M MOTEUR MERCEDES E3
46	42232	Washer	1	133123, 594526, D1119613, 484674, 127343, 83507, 550960, 418731, 94512F100071, 127339, 36103, 506971, 83633, 845117600671, 475456, 473871, 720607, 477934, 542772, 128627, 38845, 479337, 132482, F63805, 448291, 5592, 484802, 138800, 820206, 2766184MI, 133697, T6410000, D1102800, 449520, 9451201000, 130722, 133119, A4104190A, 820052, 87720, 475833041071, 45285, 900894571471, 9451101000, T6610000	MHT 10120 L TURBO SERIE M MOTEUR MERCEDES E3

1/1	648430	DISTRIBUTORE DISTRIBUTEUR CONTROL VALVE STUEERBLOCK DISTRIBUIDOR					Quantità Quantity Quantité		Menge Quantità	10DADI 001	
		Rep Item	Part. Number	DESCRIZIONE	DESIGNATION	DESCRIPTION	BEZEICHNUNG	DESCRIPCION	MHT 10120L		
1	709638	tappo	bouchon	plug	stopfen	tapon	4				
2	709639	tappo	bouchon	plug	stopfen	tapon	5				
3	709640	valvola	soupape	valve	ventil	valvula	1				
4	709641	valvola	soupape	valve	ventil	valvula	5				
5	709642	valvola	soupape	valve	ventil	valvula	1				
6	709643	valvola	soupape	valve	ventil	valvula	1				
7	709644	bobina	bobine	reel	rolle	bobina	4				
8	709637	kit guarnizioni	kit joints	seal kit	dichtungssatz	junta de repuesto	1				
9	690176	distributore	distributeur	control valve	steverblock	distribuidor	1				

Позиция	№ детали	Название	К-во	SupersededPartNumber	Product Type
5	658390	CYLINDER SEAL	1		MHT 10120 L TURBO SERIE M MOTEUR MERCEDES E3
6	748058	Screw	1	609665	MHT 10120 L TURBO SERIE M MOTEUR MERCEDES E3
13	46006	"0" ring	1	106546, 569029, 86133	MHT 10120 L TURBO SERIE M MOTEUR MERCEDES E3
15	479725	Bushing	1		MHT 10120 L TURBO SERIE M MOTEUR MERCEDES E3
16	479725	Bushing	1		MHT 10120 L TURBO SERIE M MOTEUR MERCEDES E3
20	51534	Straight greaser	1		MHT 10120 L TURBO SERIE M MOTEUR MERCEDES E3

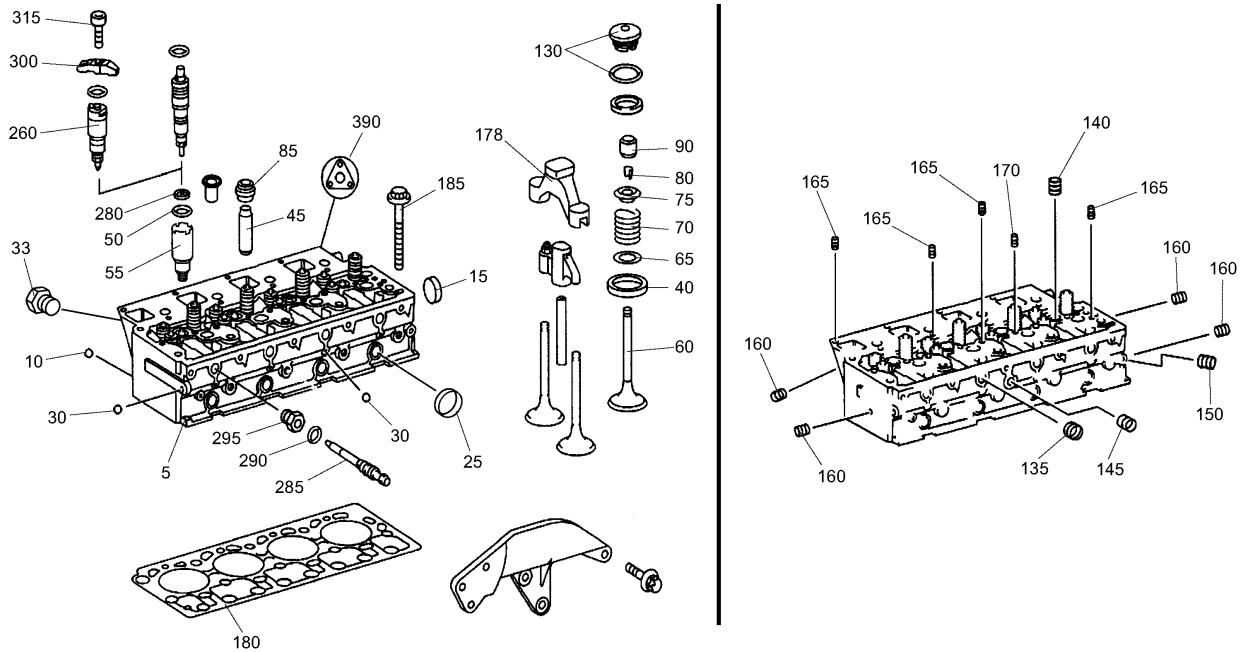
Позиция	№ детали	Название	К-во	SupersededPartNumber	Product Type
5	48384	"O" ring	1		MHT 10120 L TURBO SERIE M MOTEUR MERCEDES E3
6	748058	Screw	1	609665	MHT 10120 L TURBO SERIE M MOTEUR MERCEDES E3
16	199261	Straight greaser	1	716143, 656039, 486223, 778668, 578894	MHT 10120 L TURBO SERIE M MOTEUR MERCEDES E3
17	606975	bushing	1		MHT 10120 L TURBO SERIE M MOTEUR MERCEDES E3
19	51534	Straight greaser	1		MHT 10120 L TURBO SERIE M MOTEUR MERCEDES E3

Позиция	№ детали	Название	К-во	SupersededPartNumber	Product Type
10	656440	Nut	1		MHT 10120 L TURBO SERIE M MOTEUR MERCEDES E3
30	656394	Screw	1		MHT 10120 L TURBO SERIE M MOTEUR MERCEDES E3
150	656399	Clamp	1	656398	MHT 10120 L TURBO SERIE M MOTEUR MERCEDES E3

TESTATA
CULASSE
CYLINDER HEAD
ZYLINDERKOPF
CULATA

BMDI
005

MHT 10120L
E3



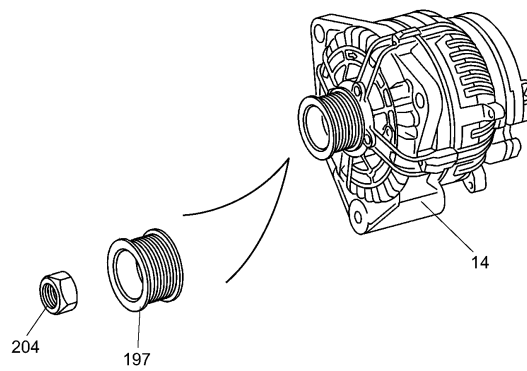
PARTICOLARI FORNIBILI SOLAMENTE COMUNICANDO LA MATRICOLA DEL MOTORE
 DETAILS QUI PEUVENT ETRE FOURNI SEULEMENT EN COMMUNICANT LE NUMERO DE SERIE DU MOTEUR
 DETAILS FURNISHED ONLY COMMUNICATING THE ENGINE SERIAL NUMBER
 DIESE EINZELHEITEN SIND LIEFERBAR NUR WENN DIE SERIENUMMER DES MOTORS MITGETEILT WIRD
 DETALLES QUE PUEDENT SER PROVISTOS SÓLO COMUNICANDO EL NUMERO DEL MOTOR

648430

**BMDI
019**


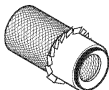

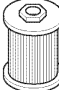
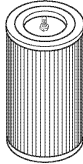

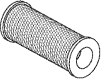

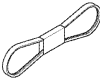

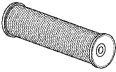

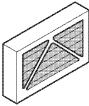

IMPIANTO ELETTRICO
EQUIPEMENT ELECTRIQUE
ELECTRICAL EQUIPMENT
ELEKTRISCHE AUSRUSTUNG
EQUIPO ELECTRICO

**MHT 10120L
E3**



PARTICOLARI FORNIBILI SOLAMENTE COMUNICANDO LA MATRICOLA DEL MOTORE
DETAILS QUI PEUVENT ETRE FOURNI SEULEMENT EN COMMUNICANT LE NUMERO DE SERIE DU MOTEUR
DETAILS FURNISHED ONLY COMMUNICATING THE ENGINE SERIAL NUMBER
DIESE EINZELHEITEN SIND LIEFERBAR NUR WENN DIE SERIENUMMER DES MOTORS MITGETEILT WIRD
DETALLES QUE PUEDENT SER PROVISTOS SÓLO COMUNICANDO EL NUMERO DEL MOTOR

648430

2AADI 001	FILTRI E CINGHIA FILTRES ET COURROIES FILTERS AND BELT FILTER UND KEILRIEMENS FILTROS Y CORREAS					MHT 10120L E3	
							
Filtro olio motore Engine oil filter Filtre à huile moteur thermique Motorölfilter Filtro aceite motor	Cartuccia filtro aria Air filter cartridge Cartouche du filtre à air sec Luftfiltereinsatz Cartucho filtro aire	Filtro olio trasmissione Transmission oil filter Filtre à huile transmission Getriebeölfilter Filtro aceite transmisión	Cartuccia filtro combustibile Fuel filter cartridge Cartouche du filtre à combustible Kraftstofffiltereinsatz Cartucho filtro combustible	Cartuccia filtro olio idraulico (scarico) Hydraulic oil filter cartridge (exhaust) Cartouche filtre à huile retour hydraulique Hydraulikölfiltereinsatz (auslass) Cartucho filtro aceite hidráulico (descarga)	Cartuccia prefiltro combustibile Fuel prefilter cartridge Cartouche du prefiltre à combustible Kraftstoffvorfiltereinsatz Cartucho prefiltro combustible	Cartuccia filtro olio idraulico (aspirazione) Hydraulic oil filter cartridge (intake) Cartouche filtre à huile aspiration hydraulique Hydraulikölfiltereinsatz (einlass) Cartucho filtro aceite hidráulico (aspira)	
1 *	2 *	3 *	4 *	5 *	6 *	7 *	
						* → kit → 15	
							
Cinghia motore Engine belt Courroie moteur Keilriemen Correa motor	Cinghia motore con A/C Engine belt with A/C Courroie moteur avec A/C Keilriemen mit A/C Correa motor con A/C	Sfiato serbatoio olio idraulico Hydraulic oil tank vent Reniflard bac à huile hydraulique Entlüftungsstopfen hydraulikölbekhalter Respiradero tanque aceite hidráulico	Cartuccia di sicurezza filtro aria Security air filter cartridge Cartouche de secours du filtre de l'air Filterdeckel fuer Hydraulikölbektank Cartucho filtro aire de seguridad	Tappo serbatoio gasolio Fuel tank plug Bouchon réservoir combustible Kraftstoff behälter stopfen Tapon deposito carburante	Cartuccia filtro aria per cabina Air filter cartridge for cab Cartouche du filtre à air pour cabine Luftfiltereinsatz für kabine Cartucho filtro aire per cabina	Cartuccia sicurezza prefiltro gasolio Fuel prefilter safety cartridge Cartouche sécurité prefiltre à combustible Sicherheitsersatz gasöl vorfilter Cartucho seguridad prefiltro combustible	
8	16	9	10 *	11	12 *	13 *	
648430							

26/11/08

Позиция	№ детали	Название	К-во	SupersededPartNumber	Product Type
3	470744	CLAMP	1		MHT 10120 L TURBO SERIE M MOTEUR MERCEDES E3
4	471326	Washer	1		MHT 10120 L TURBO SERIE M MOTEUR MERCEDES E3
5	5804	Screw	1		MHT 10120 L TURBO SERIE M MOTEUR MERCEDES E3
6	659568	Seal kit	1		MHT 10120 L TURBO SERIE M MOTEUR MERCEDES E3

Позиция	№ детали	Название	К-во	SupersededPartNumber	Product Type
5	656375	Hose	1		MHT 10120 L TURBO SERIE M MOTEUR MERCEDES E3
50	656378	Plug	1		MHT 10120 L TURBO SERIE M MOTEUR MERCEDES E3
60	656379	Seal	1		MHT 10120 L TURBO SERIE M MOTEUR MERCEDES E3
90	656380	connection	1		MHT 10120 L TURBO SERIE M MOTEUR MERCEDES E3
100	909603	nut	1		MHT 10120 L TURBO SERIE M MOTEUR MERCEDES E3

Позиция	№ детали	Название	К-во	SupersededPartNumber	Product Type
1	656453	PEDAL	1		MHT 10120 L TURBO SERIE M MOTEUR MERCEDES E3
2	607022	BRACKET	1		MHT 10120 L TURBO SERIE M MOTEUR MERCEDES E3
3	46668	Screw	1	A7018086A, 482306, A502333VZ, D1112264, 750142, 91112F062071, 900891101771, 446313, 9161160620, 506957, 2821061MI, 815127600271, 471403, D1112258, 820368, A7091124A, 105578, 816117601371, 820099, E763169, 132064, 5815	MHT 10120 L TURBO SERIE M MOTEUR MERCEDES E3
4	42316	Washer	1		MHT 10120 L TURBO SERIE M MOTEUR MERCEDES E3
5	57446	Screw	1	T1008025, 42122, T108025, 54273, 749778, T108020, 29463, A502415K, 168346, 744884, 2821122MI, A7021959A, 53405, D1112326, 820267, 824164, 127194, 2821728MI, 573218, T1108025, 900891103571, 91112F082071, Q20351, 471349, 745855, 91112F082571, A7031143A, 901010851771, A7009088A, A500409K, 820274	MHT 10120 L TURBO SERIE M MOTEUR MERCEDES E3
6	61674	Washer	1	2766008MI, 471360, 745470, F43913011, 749792, 749836, 552588, D1107548, 29468, 107329, 133691, 190237, 356189S8, 824184, D1107101, 108219, 262241011071, 107364, F43913047, G1811492, 479334, 5232, 132202, 226803, 573256, 57677, 9461210800, 419455, 83601, 506964, 134197, 134198, 562051, 206080	MHT 10120 L TURBO SERIE M MOTEUR MERCEDES E3

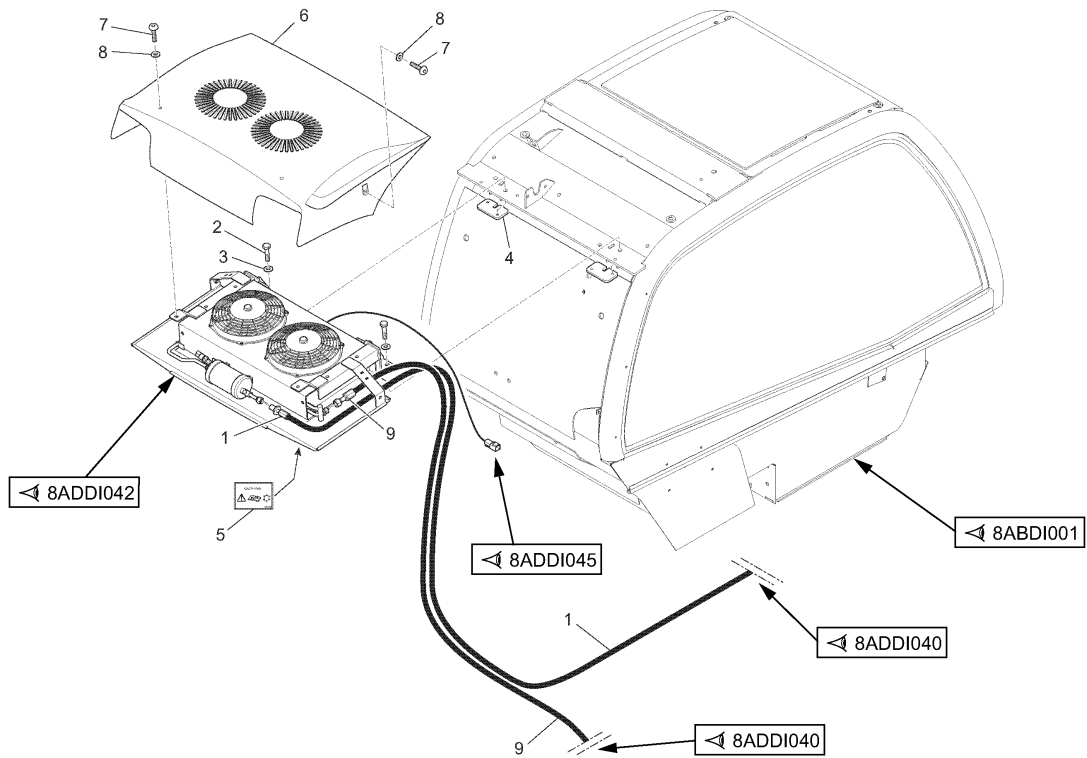
		CLIMATIZZATORE AIR CONDITIONEE A/C CIRCUIT KLIMATISIERUNGSAPPARAT ACONDICIONADOR					Quantità Quantity Quantité		Menge Quantità	8ADDI 021	
1/1		648430					MHT 10120L				
Rep Item	Part. Number	DESCRIZIONE	DESIGNATION	DESCRIPTION	BEZEICHNUNG	DESCRIPCION					
1	710170	radiatore olio	radiateur d'huile	oil cooler	oelkuehler	radiador del aceite	1				
2	709841	elettroventola	electrohelice	electrofan	propellerschalter	electrorueda de aletas	2				

8ADDI
041

CLIMATIZZATORE
AIR CONDITIONEE
A/C CIRCUIT
KLIMATISIERUNGSAPPARAT
ACONDICIONADOR

737295

MHT 10120L
E3



648430

26/11/08

Позиция	№ детали	Название	К-во	SupersededPartNumber	Product Type
46	563875	Adhesive	1		MHT 10120 L TURBO SERIE M MOTEUR MERCEDES E3
47	563876	Adhesive	1		MHT 10120 L TURBO SERIE M MOTEUR MERCEDES E3
48	162809	Straight greaser	1	109754, 47513F203071, 474273, 513454, 446177, 28154F210071, 3727002MI, 9645100600, 201036, 2727002MI, 900896410171, 127317, 418887, 269, 199961, 545147, 420528, 750459, 864517600171, A4102800A, 549032, D1168224, Z4393	MHT 10120 L TURBO SERIE M MOTEUR MERCEDES E3
49	199963	Pin	1		MHT 10120 L TURBO SERIE M MOTEUR MERCEDES E3
50	600647	Hinge	1		MHT 10120 L TURBO SERIE M MOTEUR MERCEDES E3
51	185361	L.H. hinge	1	203452, 189470, 183398	MHT 10120 L TURBO SERIE M MOTEUR MERCEDES E3
52	602832	Webbing kit	1	563853	MHT 10120 L TURBO SERIE M MOTEUR MERCEDES E3
53	72436	Pin	1	549047, 453955, 750488	MHT 10120 L TURBO SERIE M MOTEUR MERCEDES E3
54	72437	Circlip	1	549035, 486024	MHT 10120 L TURBO SERIE M MOTEUR MERCEDES E3
55	63754	Screw	1		MHT 10120 L TURBO SERIE M MOTEUR MERCEDES E3
56	54242	Nut	1		MHT 10120 L TURBO SERIE M MOTEUR MERCEDES E3
57	178125	Nut	1	551388, 202396, 205057, 750417, 882649, 749796, 487554, 551880, 184035	MHT 10120 L TURBO SERIE M MOTEUR MERCEDES E3
58	485980	Nut	1		MHT 10120 L TURBO SERIE M MOTEUR MERCEDES E3
59	551583	Lock	1		MHT 10120 L TURBO SERIE M MOTEUR MERCEDES E3
60	202395	Insert	1		MHT 10120 L TURBO SERIE M MOTEUR MERCEDES E3
61	549014	Ball	1		MHT 10120 L TURBO SERIE M MOTEUR MERCEDES E3
62	562173	Seal	1		MHT 10120 L TURBO SERIE M MOTEUR MERCEDES E3
63	552786	Screw	1	55679FP21071, 198147	MHT 10120 L TURBO SERIE M MOTEUR MERCEDES E3
64	194661	Washer	1		MHT 10120 L TURBO SERIE M MOTEUR MERCEDES E3
65	549045	Handle	1	183401, 750479, 552440	MHT 10120 L TURBO SERIE M MOTEUR MERCEDES E3

1/1	648549	CABINA (Particolari) CABINE (Details) CAB (Details) KABINE (Einzelteile) CABINA (Detalles)					Quantità Quantity Quantité		Menge Quantità		8ABDI 051	
		Rep Item	Part. Number	DESCRIZIONE	DESIGNATION	DESCRIPTION	BEZEICHNUNG	DESCRIPCION	MHT 10120L			
1	882845	kit	jeu	kit	satz	kit	1					
2	882846	vetro	glace	glass	glasscheibe	vidrio	1					
3	882828	guarnizione	joint	seal	dichtung	guarnicion	1					
4	882847	vetro	glace	glass	glasscheibe	vidrio	1					
5	882848	vetro	glace	glass	glasscheibe	vidrio	1					
6	882849	guarnizione	joint	seal	dichtung	guarnicion	1					
7	882656	inserto	insert	insert	stuck	pion	2					
8	882850	supporto	support	support	lager	soporte	1					
9	882851	motorino	moteur	motor	motor	motor	1					
10												
11												
12												
13	882852	vite	vis	screw	schraube	tornillo	2					
14	882853	maniglia	poignee	handle	handgriff	manija	1					
15	882854	ammortizzatore	amortisseur	dampfer	daempfer	amortiguador	2					
16	882855	supporto	support	support	lager	soporte	2					
17	882856	vite	vis	screw	schraube	tornillo	2					
18	882857	braccio	bras	arm	arm	brazo	1					
19	882858	spazzola	brosse	brush	buerste	cepillo	1					
20	882859	cerniera	charniere	hinge	scharnier	charnela	2					
21	882860	vite	vis	screw	schraube	tornillo	4					

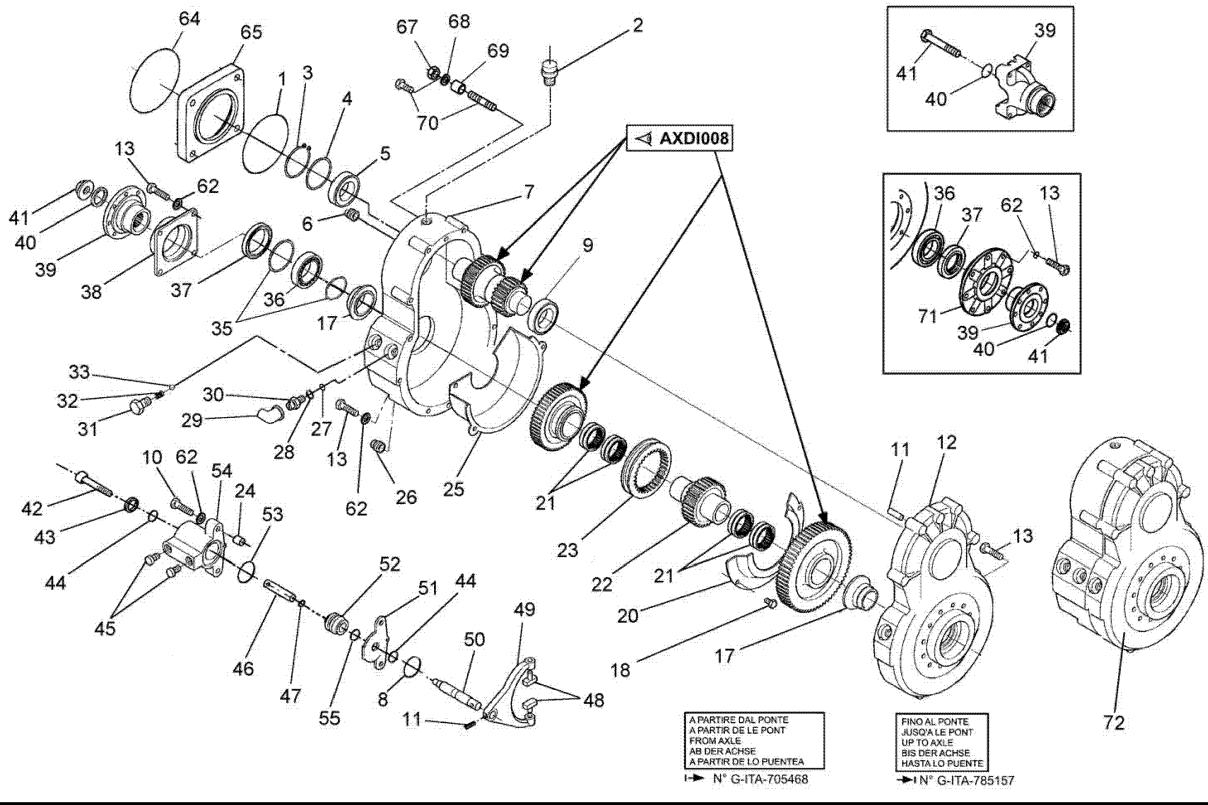
21/06/10

Позиция	№ детали	Название	К-во	SupersededPartNumber	Product Type
35	562427	Shim	1		MHT 10120 L TURBO SERIE M MOTEUR MERCEDES E3
35	133136	Shim	1		MHT 10120 L TURBO SERIE M MOTEUR MERCEDES E3
35	133138	Shim	1		MHT 10120 L TURBO SERIE M MOTEUR MERCEDES E3
35	552515	Shim	1		MHT 10120 L TURBO SERIE M MOTEUR MERCEDES E3
37	750002	Seal	1	552510	MHT 10120 L TURBO SERIE M MOTEUR MERCEDES E3
39	883796	Flange	1	564248	MHT 10120 L TURBO SERIE M MOTEUR MERCEDES E3
40	133027	"0" ring	1		MHT 10120 L TURBO SERIE M MOTEUR MERCEDES E3
41	562485	Nut	1		MHT 10120 L TURBO SERIE M MOTEUR MERCEDES E3
42	35220	Screw	1	478573, 133187	MHT 10120 L TURBO SERIE M MOTEUR MERCEDES E3
43	552512	"0" ring	1		MHT 10120 L TURBO SERIE M MOTEUR MERCEDES E3
44	563502	Seal	1		MHT 10120 L TURBO SERIE M MOTEUR MERCEDES E3
45	564226	Plug	1		MHT 10120 L TURBO SERIE M MOTEUR MERCEDES E3
46	564247	Cylinder rod	1		MHT 10120 L TURBO SERIE M MOTEUR MERCEDES E3
47	564216	"0" ring	1		MHT 10120 L TURBO SERIE M MOTEUR MERCEDES E3
48	552523	Slide block	1		MHT 10120 L TURBO SERIE M MOTEUR MERCEDES E3
49	552532	Fork	1		MHT 10120 L TURBO SERIE M MOTEUR MERCEDES E3
50	564243	Rod	1		MHT 10120 L TURBO SERIE M MOTEUR MERCEDES E3
51	563501	Protection plate	1	552534	MHT 10120 L TURBO SERIE M MOTEUR MERCEDES E3
52	564246	Cylinder piston	1		MHT 10120 L TURBO SERIE M MOTEUR MERCEDES E3
53	564215	"0" ring	1		MHT 10120 L TURBO SERIE M MOTEUR MERCEDES E3
54	564245	Cylinder body	1		MHT 10120 L TURBO SERIE M MOTEUR MERCEDES E3
55	564214	"0" ring	1		MHT 10120 L TURBO SERIE M MOTEUR MERCEDES E3
62	108556	Washer	1		MHT 10120 L TURBO SERIE M MOTEUR MERCEDES E3
64	477820	Seal	1		MHT 10120 L TURBO SERIE M MOTEUR MERCEDES E3
67	42813	Nut	1	A503515, A7218431A, 2762037MI, 48119, 420536, Q20006, 485653, F93469, 446163, 482331, 108515, E781534	MHT 10120 L TURBO SERIE M MOTEUR MERCEDES E3
69	108517	Spacer	1		MHT 10120 L TURBO SERIE M MOTEUR MERCEDES E3

AXDIC
007

RIDUTTORE DELLE VELOCITA'
BOITE DE VITESSE ET DE TRANSFER
TRANSFER AND GEAR BOX
RADER UND GETRIEBEKASTEN
CAJA DE VELOCIDADES

MHT 10120L
E3



A PARTIRE DAL PONTE
A PARTIR DE LE PONT
FROM AXLE
BIS DER ACHSE
A PARTIR DE LO PUENTE
I -> N° G-ITA-705468

FINO AL PONTE
JUSQU'AU PONT
UP TO AXLE
BIS DER ACHSE
HASTA LO PUENTE
-> I N° G-ITA-785157

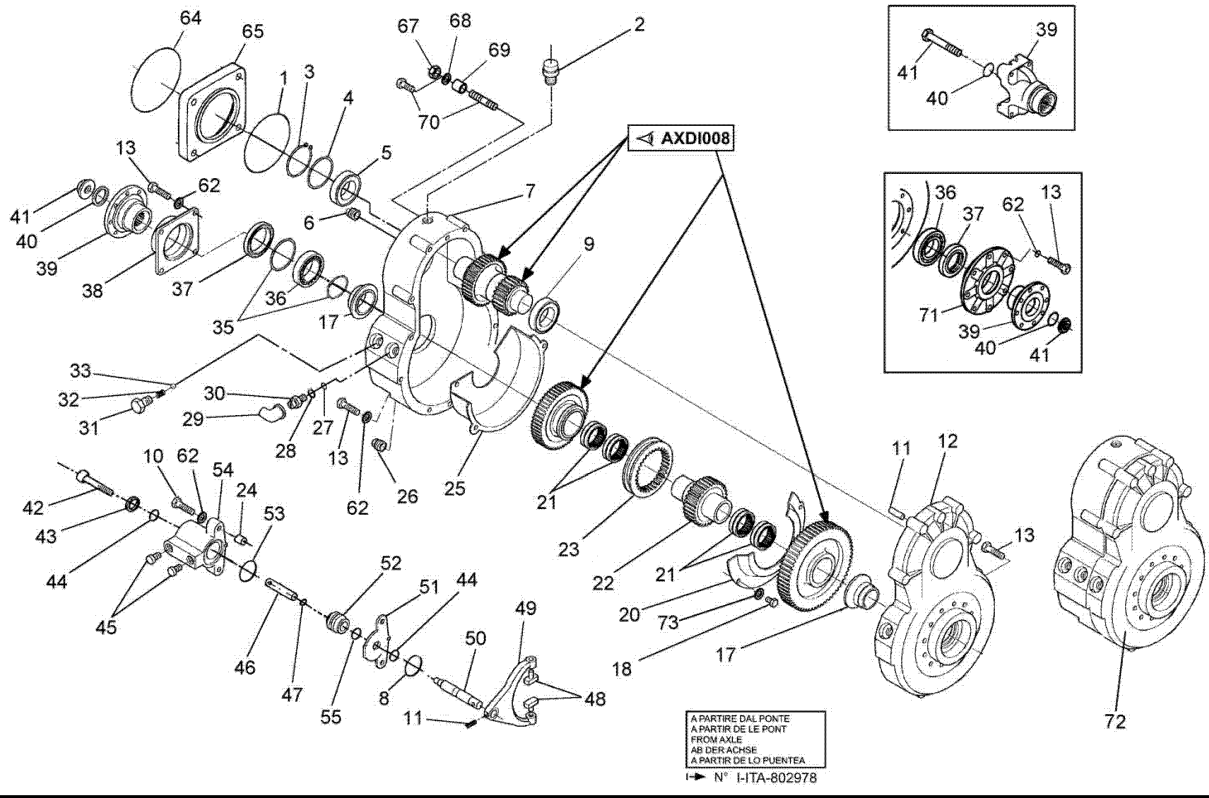
26/11/08

648430

AXDIF
007

RIDUTTORE DELLE VELOCITA'
BOITE DE VITESSE ET DE TRANSFER
TRANSFER AND GEAR BOX
RADER UND GETRIEBEKASTEN
CAJA DE VELOCIDADES

MHT 10120L
E3



648430

26/11/08

CLICK HERE TO **DOWNLOAD** THE COMPLETE MANUAL

- Thank you very much for reading the preview of the manual.
- You can download the complete manual from: www.heydownloads.com by clicking the link below



- Please note: If there is no response to CLICKING the link, please download this PDF first and then click on it.

CLICK HERE TO **DOWNLOAD** THE COMPLETE MANUAL