



**GENUINE PARTS CATALOGUE
CATALOGUE PIÈCES D'ORIGINE
ORIGINAL ERSATZTEILKATALOG
CATALOGO DE PIEZAS LEGITIMAS
CATALOGO RICAMBI ORIGINALI**

This document has been printed from  myedoc

MANITOU BF

Head office: 430, Rue de l'Aubinière
44150 Ancenis - FRANCE
Share capital: 39,548,949 euros
857 802 508 RCS Nantes
Tel: +33 (0)2 40 09 10 11
www.manitou.com

CLICK HERE TO **DOWNLOAD** THE COMPLETE MANUAL

- Thank you very much for reading the preview of the manual.
- You can download the complete manual from: www.heydownloads.com by clicking the link below



- Please note: If there is no response to CLICKING the link, please download this PDF first and then click on it.

CLICK HERE TO **DOWNLOAD** THE COMPLETE MANUAL

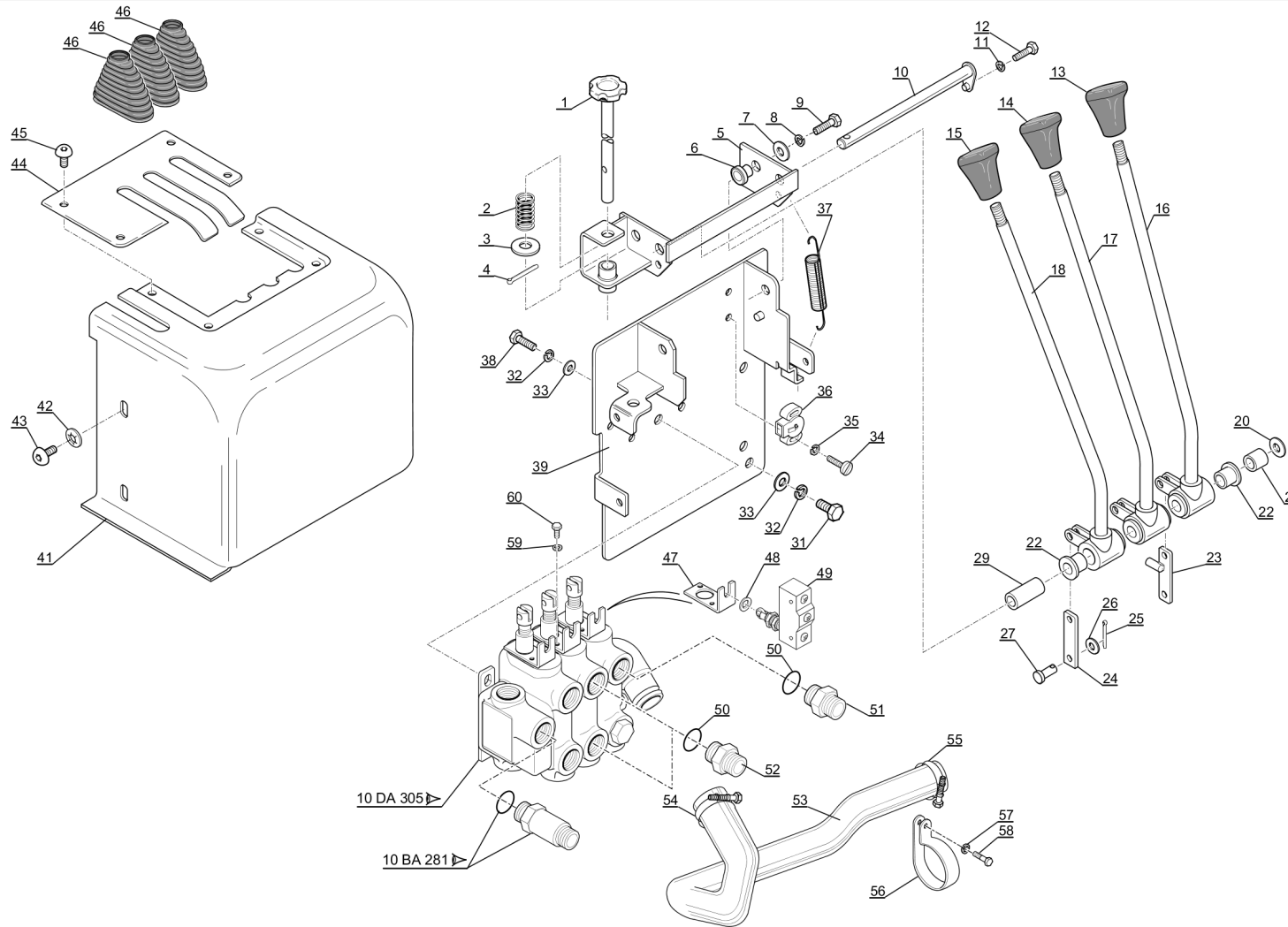
Objekt	Teilenr.	Name	Characteristics	Anzahl	ersetzt die Referenz	Gerate Typ
1	256749	Aufkleber (Maschine)		2		ME 315 S1
2	257197	Aufkleber (Maschine)		2		ME 316 S1
3	256750	Aufkleber (Maschine)		2		ME 318 S1
4	257391	Aufkleber (Maschine)		2		ME 320 S1
5	252767	Aufkleber (Maschine)	Lg 404	2		ME 318 S1, ME 316 S1, ME 320 S1, ME 315 S1
6	240808	Aufkleber (Maschine)	MANITOU L500	1		ME 318 S1, ME 316 S1, ME 320 S1, ME 315 S1

10 AA 578

HYDRAULIQUE (Circuit principal)
HYDRAULIK (Hauptkreis)
HIDRAULICO (Circuito principal)
HYDRAULIC (Principal circuit)
IDRAULICO (Circuito principale)

ME 315
ME 316

ME 318
ME 320



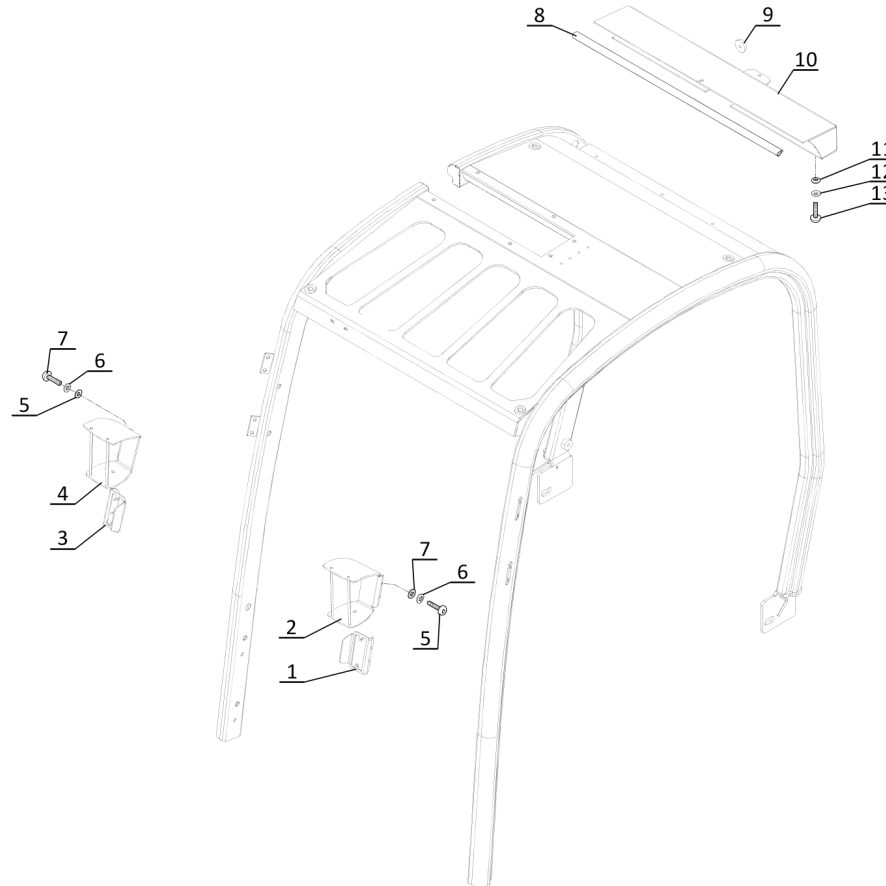
P.A.O. Illius
27 / 02 / 06

8 AB 797

POUR PROTEGE CONDUCTEUR
FÜHRER SCHUTZVORRICHTUNG
PROTECTOR CONDUCTOR
DRIVER'S OVERHEAD GUARD
PROTEZIONE CONDUCENTE
□ Ref: 258 858 / 258 859 / 258 872

PROTEGE CONDUCTEUR (Détails)
FÜHRER SCHUTZVORRICHTUNG (Einzelteile)
PROTECTOR CONDUCTOR (Detalles)
DRIVER'S OVERHEAD GUARD (Details)
PROTEZIONE CONDUCENTE (Dettagli)

ME 315 48V S1
ME 316 48V S1
ME 318 48V S1
ME 320 48V S1



10/10/2016
547940

Objekt	Teilenr.	Name	Characteristics	Anzahl	ersetzt die Referenz	Geräte Typ
1	824453	Pumpe motor		1		ME 318 S1, ME 316 S1, ME 320 S1, ME 315 S1
2	826210	Lager		1		ME 318 S1, ME 316 S1, ME 320 S1, ME 315 S1
3	826214	Lager		1		ME 318 S1, ME 316 S1, ME 320 S1, ME 315 S1
4	826213	Feder		4		ME 318 S1, ME 316 S1, ME 320 S1, ME 315 S1
5	826211	Bürstehalter		4		ME 318 S1, ME 316 S1, ME 320 S1, ME 315 S1
6	826212	Bürste		4		ME 318 S1, ME 316 S1, ME 320 S1, ME 315 S1

Objekt	Teilenr.	Name	Characteristics	Anzahl	ersetzt die Referenz	Geräte Typ
1	824027	Lichtsicherungsbüchse		1		ME 318 S1, ME 316 S1, ME 320 S1, ME 315 S1
2	824076	Not-Aus-Schalter		1		ME 318 S1, ME 316 S1, ME 320 S1, ME 315 S1
3	826141	Schalter		1		ME 318 S1, ME 316 S1, ME 320 S1, ME 315 S1
4	824163	Dichtung		1		ME 318 S1, ME 316 S1, ME 320 S1, ME 315 S1
5	824028	Schalter		1		ME 318 S1, ME 316 S1, ME 320 S1, ME 315 S1
6	825147	Birne		1		ME 318 S1, ME 316 S1, ME 320 S1, ME 315 S1
7	824473	Scheinwerfer vorne		1		ME 318 S1, ME 316 S1, ME 320 S1, ME 315 S1
8	825148	Birne		1		ME 318 S1, ME 316 S1, ME 320 S1, ME 315 S1
9	824483	Blinklichter		1		ME 318 S1, ME 316 S1, ME 320 S1, ME 315 S1
10	824308	Schalter		1		ME 318 S1, ME 316 S1, ME 320 S1, ME 315 S1
11	824102	Fahrpedal		1		ME 318 S1, ME 316 S1, ME 320 S1, ME 315 S1
12	824060	Kontaktschalter		1		ME 318 S1, ME 316 S1, ME 320 S1, ME 315 S1
13	824014	Signalhorn		1		ME 318 S1, ME 316 S1, ME 320 S1, ME 315 S1
14	824017	Relais		1		ME 318 S1, ME 316 S1, ME 320 S1, ME 315 S1
15	824015	Signalhorn		2		ME 318 S1, ME 316 S1, ME 320 S1, ME 315 S1
16	824053	Signalhorn		1		ME 318 S1, ME 316 S1, ME 320 S1, ME 315 S1
17	824073	Warnleuchte		1		ME 318 S1, ME 316 S1, ME 320 S1, ME 315 S1
18	824476	Rücklicht		1		ME 318 S1, ME 316 S1, ME 320 S1, ME 315 S1
19	824476	Rücklicht		1		ME 318 S1, ME 316 S1, ME 320 S1, ME 315 S1
20	825149	Birne		1		ME 318 S1, ME 316 S1, ME 320 S1, ME 315 S1
21	825150	Birne		1		ME 318 S1, ME 316 S1, ME 320 S1, ME 315 S1
22	825151	Birne		1		ME 318 S1, ME 316 S1, ME 320 S1, ME 315 S1
23	824049	Potentiometer		1		ME 318 S1, ME 316 S1, ME 320 S1, ME 315 S1
24	453959	Männlichverbindung		1		ME 318 S1, ME 316 S1, ME 320 S1, ME 315 S1
25	453958	Weiblichverbindung		1		ME 318 S1, ME 316 S1, ME 320 S1, ME 315 S1

Objekt	Teilenr.	Name	Characteristics	Anzahl	ersetzt die Referenz	Geräte Typ
1	824717	Hinterachse		1		ME 318 S1, ME 316 S1, ME 320 S1, ME 315 S1
2	896957	Mutter		5		ME 318 S1, ME 316 S1, ME 320 S1, ME 315 S1
3	827688	Scheibe	16	5		ME 318 S1, ME 316 S1, ME 320 S1, ME 315 S1
4	828355	Scheibe		5		ME 318 S1, ME 316 S1, ME 320 S1, ME 315 S1
5	824758	Schraube		5		ME 318 S1, ME 316 S1, ME 320 S1, ME 315 S1

CLICK HERE TO **DOWNLOAD** THE COMPLETE MANUAL

- Thank you very much for reading the preview of the manual.
- You can download the complete manual from: www.heydownloads.com by clicking the link below



- Please note: If there is no response to CLICKING the link, please download this PDF first and then click on it.

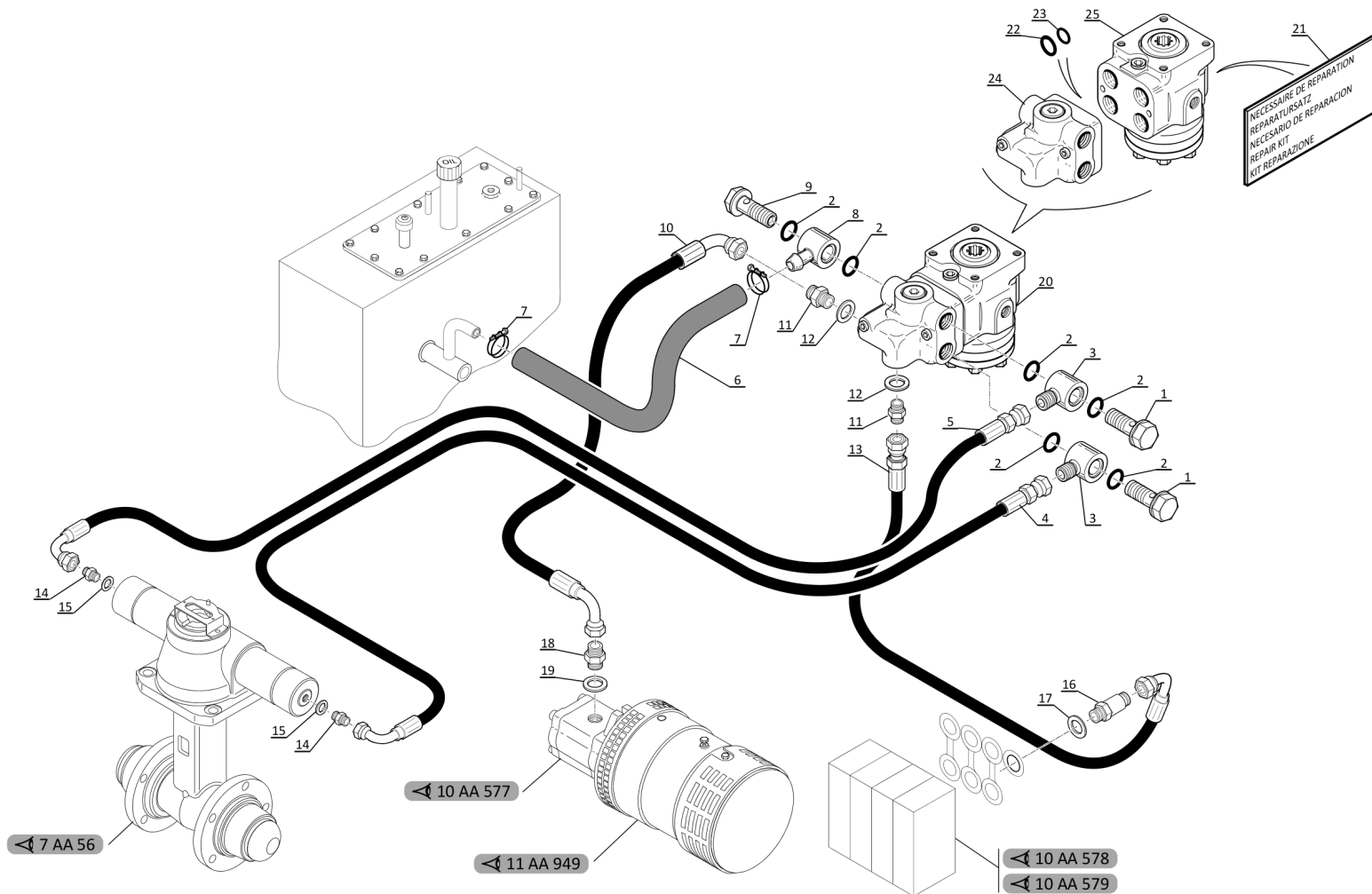
CLICK HERE TO **DOWNLOAD** THE COMPLETE MANUAL

Objekt	Teilenr.	Name	Characteristics	Anzahl	ersetzt die Referenz	Geräte Typ
1	825842	Riemen		1		ME 318 S1, ME 316 S1, ME 320 S1, ME 315 S1
2	825843	Rollenachse		1		ME 318 S1, ME 316 S1, ME 320 S1, ME 315 S1
3	828436	Unterlegscheibe		1		ME 318 S1, ME 316 S1, ME 320 S1, ME 315 S1
4	827743	Scheibe	14	1		ME 318 S1, ME 316 S1, ME 320 S1, ME 315 S1
5	824735	Schraube		1		ME 318 S1, ME 316 S1, ME 320 S1, ME 315 S1
6	825844	Schlauch		2		ME 318 S1, ME 316 S1, ME 320 S1, ME 315 S1
7	825967	Mutter		4		ME 318 S1, ME 316 S1, ME 320 S1, ME 315 S1
8	825845	Platte		1		ME 318 S1, ME 316 S1, ME 320 S1, ME 315 S1
9	825846	Schlauch		1		ME 318 S1, ME 316 S1, ME 320 S1, ME 315 S1
10	826147	Verschraubung		1		ME 318 S1, ME 316 S1, ME 320 S1, ME 315 S1
11	828226	Dichtung		2		ME 318 S1, ME 316 S1, ME 320 S1, ME 315 S1
12	826147	Verschraubung		1		ME 318 S1, ME 316 S1, ME 320 S1, ME 315 S1
13	826065	Schlauch		1		ME 318 S1, ME 316 S1, ME 320 S1, ME 315 S1
14	825848	Verschraubung		1		ME 318 S1, ME 316 S1, ME 320 S1, ME 315 S1
15	825849	Schlauch		1		ME 318 S1, ME 316 S1, ME 320 S1, ME 315 S1
16	824101	Verschraubung		1		ME 318 S1, ME 316 S1, ME 320 S1, ME 315 S1
17	825850	Schlauch		1		ME 318 S1, ME 316 S1, ME 320 S1, ME 315 S1
18	826071	Verschraubung		1		ME 318 S1, ME 316 S1, ME 320 S1, ME 315 S1
19	824038	O ring		1		ME 318 S1, ME 316 S1, ME 320 S1, ME 315 S1
20	827927	Schraube		2		ME 318 S1, ME 316 S1, ME 320 S1, ME 315 S1
21	827638	Scheibe	8	3		ME 318 S1, ME 316 S1, ME 320 S1, ME 315 S1
22	827913	Scheibe	8	3		ME 318 S1, ME 316 S1, ME 320 S1, ME 315 S1
23	827702	Schraube	M8x16	1		ME 318 S1, ME 316 S1, ME 320 S1, ME 315 S1
24	825943	Klammer		1		ME 318 S1, ME 316 S1, ME 320 S1, ME 315 S1
25	825950	Biegsame Kabelhülle		1		ME 318 S1, ME 316 S1, ME 320 S1, ME 315 S1
26	824000	Spannschelle		2		ME 318 S1, ME 316 S1, ME 320 S1, ME 315 S1
27	825852	Hydraulik Rohr		2		ME 318 S1, ME 316 S1, ME 320 S1, ME 315 S1

10 BA 281

HYDRAULIQUE (Circuit direction)
HYDRAULIK (Lenkungkreis)
HIDRAULICO (Circuito direccion)
HYDRAULIC (Steering circuit)
IDRAULICO (Circuito sterzo)

ME 315 48V S1
ME 316 48V S1
ME 318 48V S1
ME 320 48V S1



11/10/2016

547940

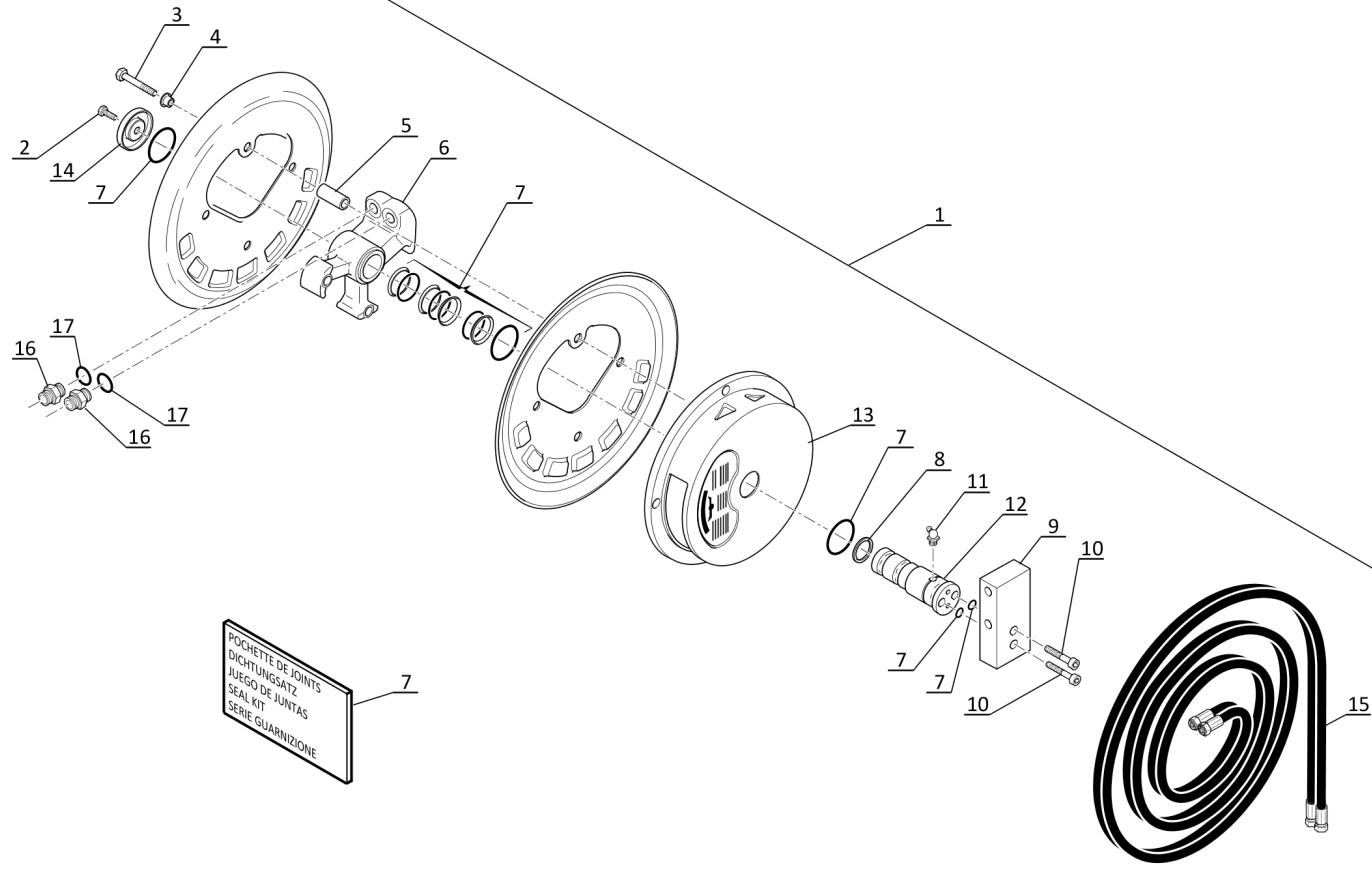
Objekt	Teilenr.	Name	Characteristics	Anzahl	ersetzt die Referenz	Geräte Typ
28	824262	Schlauch		1		ME 318 S1, ME 316 S1, ME 320 S1, ME 315 S1
29	824405	Geschwindigkeitsbegrenzer		1		ME 318 S1, ME 316 S1, ME 320 S1, ME 315 S1
30	824410	Klammer		1		ME 318 S1, ME 316 S1, ME 320 S1, ME 315 S1
31	824838	Verschraubung		1		ME 318 S1, ME 316 S1, ME 320 S1, ME 315 S1
32	824263	Schlauch		1		ME 318 S1, ME 316 S1, ME 320 S1, ME 315 S1
33	825884	Hydraulik Rohr		1		ME 318 S1, ME 316 S1, ME 320 S1, ME 315 S1
34	824836	Brida		2		ME 318 S1, ME 316 S1, ME 320 S1, ME 315 S1
35	826131	Bloeckchen		2		ME 318 S1, ME 316 S1, ME 320 S1, ME 315 S1
36	826132	Hülle		1		ME 318 S1, ME 316 S1, ME 320 S1, ME 315 S1
37	824527	Schlauch (höhe Mast)		1		ME 318 S1, ME 316 S1, ME 320 S1, ME 315 S1
38	824531	Schlauch (höhe Mast)		1		ME 318 S1, ME 316 S1, ME 320 S1, ME 315 S1
39	824522	Schlauch		1		ME 318 S1, ME 316 S1, ME 320 S1, ME 315 S1
40	824530	Schlauch (höhe Mast)		1		ME 318 S1, ME 316 S1, ME 320 S1, ME 315 S1
41	824525	Schlauch (höhe Mast)		1		ME 318 S1, ME 316 S1, ME 320 S1, ME 315 S1
42	825885	Hydraulik Rohr		1		ME 318 S1, ME 316 S1, ME 320 S1, ME 315 S1
43	825886	Hydraulik Rohr		1		ME 318 S1, ME 316 S1, ME 320 S1, ME 315 S1
44	824514	Hydraulik Rohr		1		ME 318 S1, ME 316 S1, ME 320 S1, ME 315 S1
45	825887	Hydraulik Rohr		1		ME 318 S1, ME 316 S1, ME 320 S1, ME 315 S1
46	825888	Hydraulik Rohr		1		ME 318 S1, ME 316 S1, ME 320 S1, ME 315 S1
47	825889	Hydraulik Rohr		1		ME 318 S1, ME 316 S1, ME 320 S1, ME 315 S1
48	825890	Hydraulik Rohr		1		ME 318 S1, ME 316 S1, ME 320 S1, ME 315 S1
49	824515	Hydraulik Rohr		1		ME 318 S1, ME 316 S1, ME 320 S1, ME 315 S1
50	825891	Hydraulik Rohr		1		ME 318 S1, ME 316 S1, ME 320 S1, ME 315 S1
51	825892	Hydraulik Rohr		1		ME 318 S1, ME 316 S1, ME 320 S1, ME 315 S1

_DETAIL

10 EA 22

HYDRAULIQUE (Détails)
HYDRAULIK Einzelheiten
HIDRAULICO (Detalles)
HYDRAULIC (Details)
IDRAULICO (Dettagli)

ME 315 48V S1
ME 316 48V S1
ME 318 48V S1
ME 320 48V S1



11/10/2016

547940

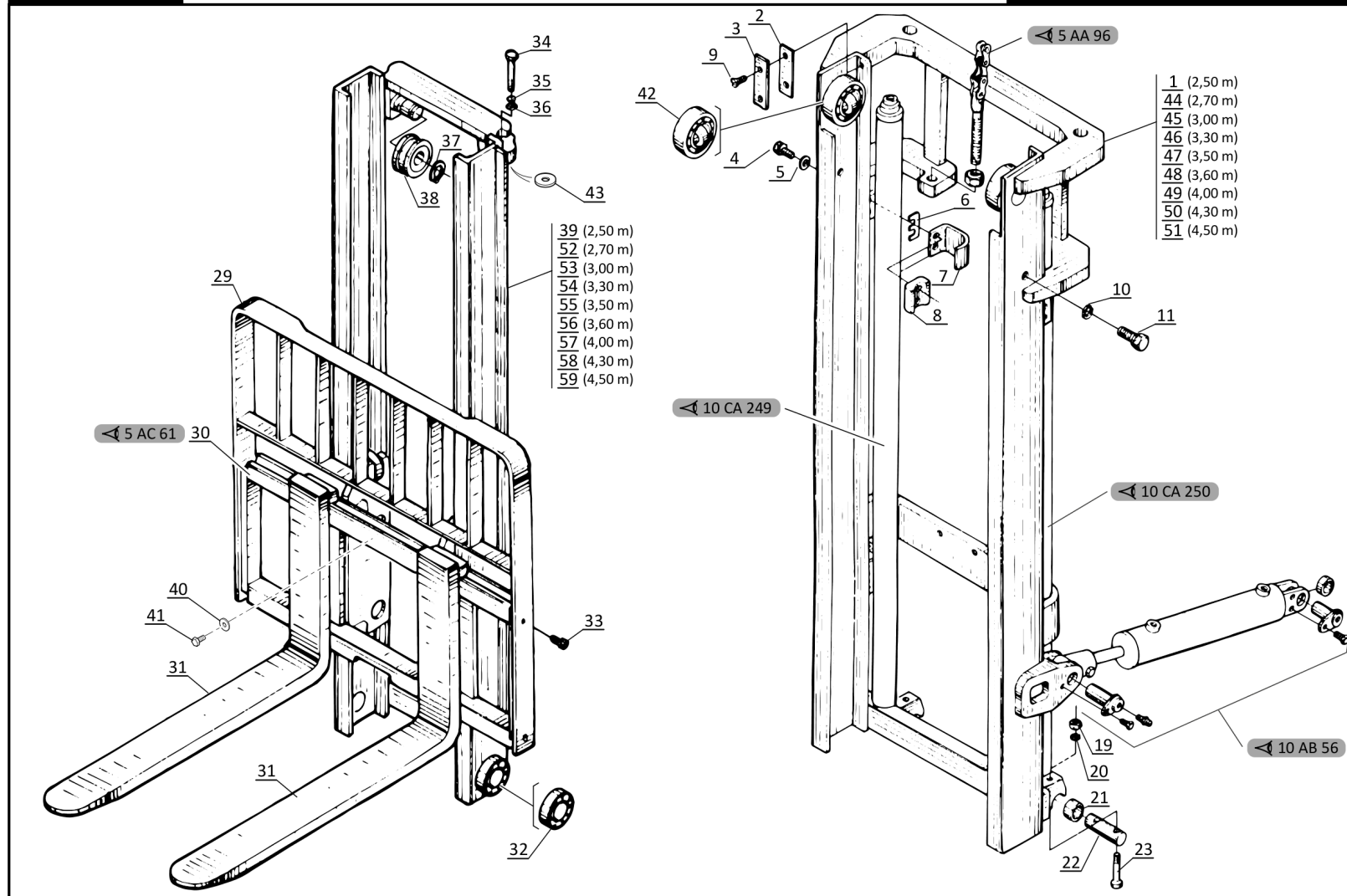
Objekt	Teilenr.	Name	Characteristics	Anzahl	ersetzt die Referenz	Geräte Typ
28	824970	aufwinden zylinder		1		ME 318 S1, ME 316 S1, ME 320 S1, ME 315 S1
29	824955	aufwinden zylinder		1		ME 318 S1, ME 316 S1, ME 320 S1, ME 315 S1
30	824972	aufwinden zylinder		1		ME 318 S1, ME 316 S1, ME 320 S1, ME 315 S1
31	824956	aufwinden zylinder		1		ME 318 S1, ME 316 S1, ME 320 S1, ME 315 S1
32	824974	aufwinden zylinder		1		ME 318 S1, ME 316 S1, ME 320 S1, ME 315 S1
33	824968	aufwinden zylinder		1		ME 318 S1, ME 316 S1, ME 320 S1, ME 315 S1
34	825997	Dichtungssatz		1		ME 318 S1, ME 316 S1, ME 320 S1, ME 315 S1

DOPPELT HUBMAST 2,50m à / bis / a / to / a 4,50m

5 AA 87

MAT DOUBLE (Hauteur de levée : 2,50m à 4,50m)
 DOPPELT HUBMAST (Hubhöhe : 2,50m bis 4,50m)
 MASTIL DOBLE (Ualtura de levantamiento : 2,50m a 4,50m)
 DOUBLE MAST (Lift height : 2,50m to 4,50m)
 RAMPA DUPLEX (Altezza di sollevamento : 2,50m a 4,50m)

ME 315 48V S1
 ME 316 48V S1
 ME 318 48V S1
 ME 320 48V S1



10/10/2016

547940

Objekt	Teilenr.	Name	Characteristics	Anzahl	ersetzt die Referenz	Geräte Typ
41	827645	Scheibe	10	2		ME 316, ME 318, ME 320, ME 315
42	827654	Mutter		2		ME 316, ME 318, ME 320, ME 315
43	824359	Schraube	m14x 1.5x 30	1		ME 316, ME 318, ME 320, ME 315
44	825862	Sitz (Stütze)		1		ME 316, ME 318, ME 320, ME 315
45	826090	Schraube		1		ME 316, ME 318, ME 320, ME 315
47	896259	Lastschutzgitter		1		ME 316, ME 318, ME 320, ME 315
48	824775	Splint		1		ME 316, ME 318, ME 320, ME 315
49	415645	Gabel		2		ME 316, ME 318, ME 320, ME 315
50	827641	Scheibe	12	1		ME 316, ME 318, ME 320, ME 315
51	828324	Schraube	M12x25	1		ME 316, ME 318, ME 320, ME 315
52	824009	Blattfeder rolle		4		ME 316, ME 318, ME 320, ME 315
53	824008	Blattfeder rolle		4	825334	ME 316, ME 318, ME 320, ME 315
54	826208	Ausgleichsscheibe		0		ME 316, ME 318, ME 320, ME 315

CLICK HERE TO **DOWNLOAD** THE COMPLETE MANUAL

- Thank you very much for reading the preview of the manual.
- You can download the complete manual from: www.heydownloads.com by clicking the link below



- Please note: If there is no response to CLICKING the link, please download this PDF first and then click on it.

CLICK HERE TO **DOWNLOAD** THE COMPLETE MANUAL