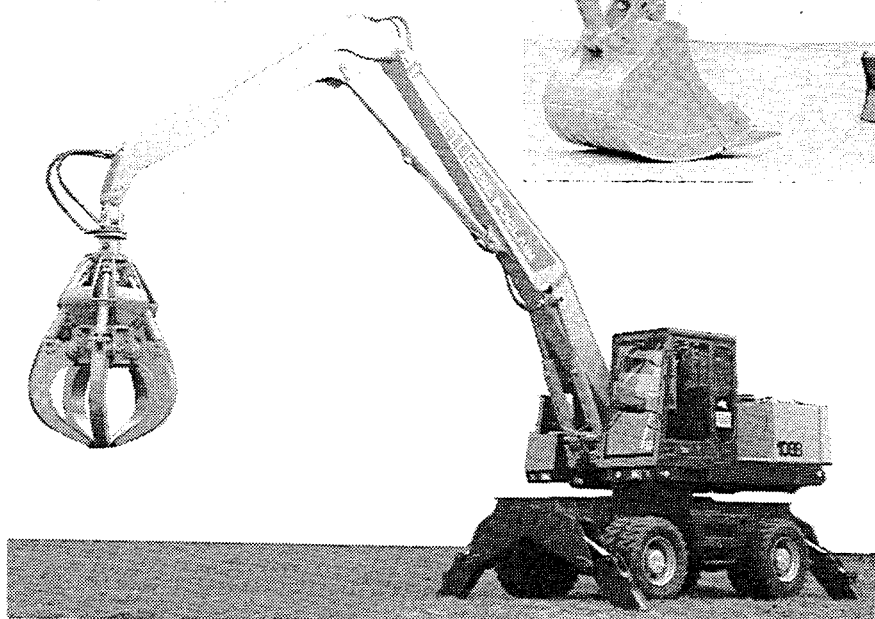
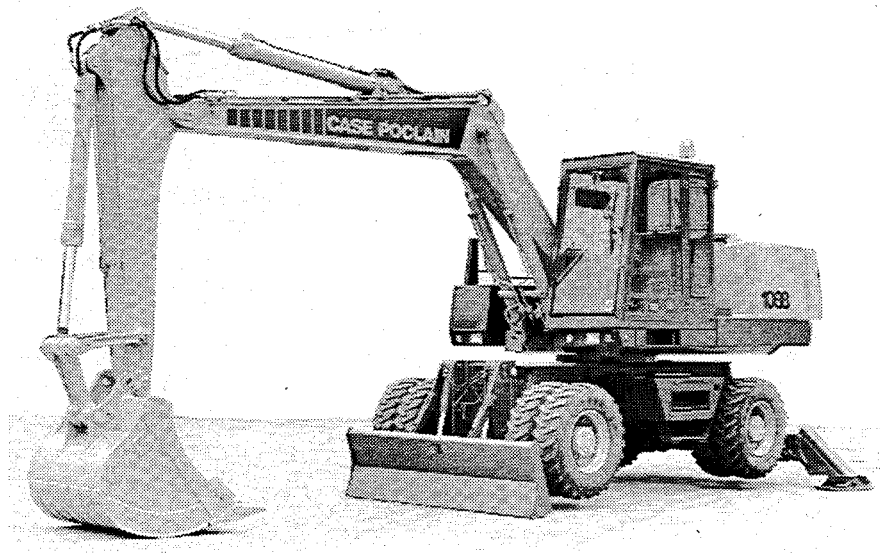


PARTS CATALOGUE
CATALOGUE PIECES
ERSATZTEILKATALOG

1

1088 P Wheeled Excavator
1088 P Pelle sur Pneus
1088 P Radbagger

Lep 8-5322



Lep 8-5322

Issued August, 1990

Printed in England

CLICK HERE TO **DOWNLOAD** THE COMPLETE MANUAL

- Thank you very much for reading the preview of the manual.
- You can download the complete manual from: www.heydownloads.com by clicking the link below



- Please note: If there is no response to CLICKING the link, please download this PDF first and then click on it.

CLICK HERE TO **DOWNLOAD** THE COMPLETE MANUAL

ALPHABETICAL INDEX

G

Gasket kits	2-75,2-77
Gear box	6-43,6-45,6-47
Grab cylinder	8G-87,8G-89,8G-91,8G-93

H

Handling boom (5.90m)	9F-11
Handling dipperstick (4.30m)	9F-21
Heavy duty bucket	9G-7,9G-9
High pressure hydraulic pump	8B-51,8B-53,8B-55
Hydraulic and electric control option	8F-13,8F-15
Hydraulic circuit adjustable boom	8H-11
Hydraulic control and port plate assembly	8B-65
Hydraulic control option	8F-5,8F-7
Hydraulic filter	8C-41
Hydraulic fluid tank	8A-3,8A-5,8A-7
Hydraulic hammer circuit on dipperstick (1.70m-2.20m-2.80m-3.40m)	8E-21,8E-23
Hydraulic hammer circuit	8E-3,8E-5,8E-7,8E-9,8E-11,8E-13,8E-15,8E-17,1-61,1-63
Hydraulic motor	8G-153,8G-155
Hydraulic swing turning joint	8G-149,8G-151
Hydrosatic rotor	7-131,7-133

I

Indicator plate	9H-17
Intake and exhaust pipes	2-31

L

Ladder support	9H-19
Left and right footboard	5-9,5-11
Left and right hand footstep	5-7
Load holding valve (boom)	8G-95,8G-97
Load holding valve (dipperstick)	8G-127,8G-129
Long mount	9G-21
Long-mount hydraulic circuit	8G-45
Low pressure hydraulic pump	8B-85,8B-87,8B-89,8B-91
Lubrication circuit boom (4,80m-5,40m)	8H-7
Lubrication circuit adjustable boom	8H-9

ALPHABETISCHES INHALTSVERZEICHNIS

Durchfuehrung 8C-15

E

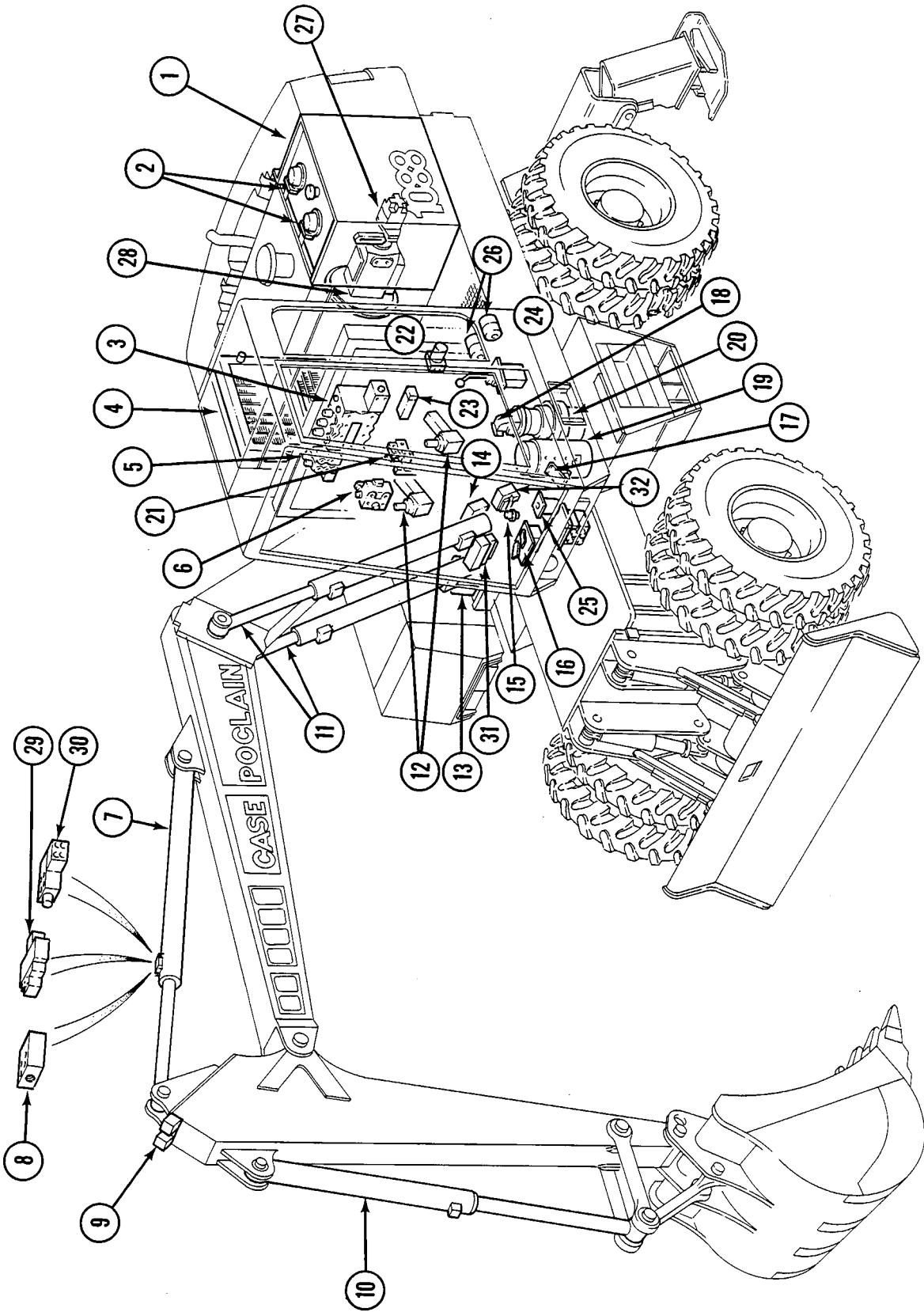
Einspritzduese 3-25,3-27,3-29
 Einspritzpumpe 3-21,3-23
 Elektrische ausstattung oberwagen 4-51,4-53,4-55
 Elektro-hydro steuerventil 8F-27,8D-49,8D-51,8D-53
 Elektrokreis ausruestung 4-77
 Elektrokreis bedienungsposten 4-21,4-23,4-25,4-27,4-29,4-31
 Elektrokreis kabine 4-35,4-37
 Elektrokreis motor 4-17,4-19
 Elektrokreis motoreinheit 4-13,4-15
 Elektrokreis 1-75
 Elektrozubehoer 4-97,4-99,4-101
 Endantrieb 6-41

F

Feuerloescher 9D-41
 Filter treibstoffumlauf 3-17,3-19
 Foerderstromverteiler 8G-99
 Fuenf zaehne greifer 9G-41,9G-43,9G-45,8G-47,8G-49
 Fusspedal-hydraulikzusatzgeraet 8F-3
 Fusspedal 8E-33,8E-35,8E-37,8E-39,8E-41,8E-43

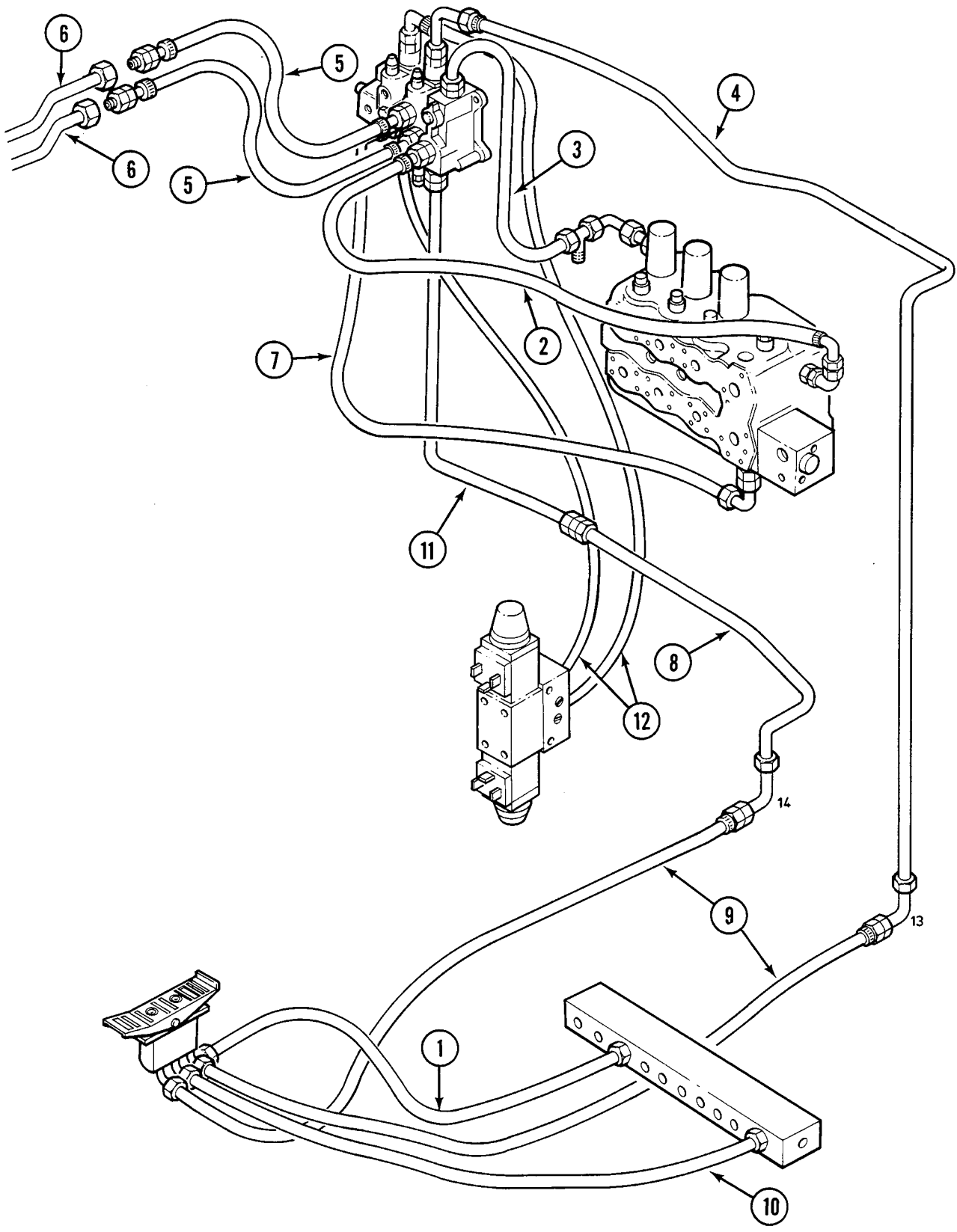
G

Gashebel 9D-29
 Gegengewicht 9A-11
 Gehaeuse der ansaugorgane 9B-19
 Gelenk 6-25,6-27
 Gelenkdrehzapfen fuer hydraulische drehung 8G-149,8G-151
 Gelenkdrehzapfen 8G-145,8G-147
 Getriebe 6-43,6-45,6-47
 Grabenraeumloeffel (900l 2,00m) 9G-15
 Greifer an kupplung 5-29
 Greiferspeisung / pendelarm (2,20m-2,80m-3,40m) 8G-39,8G-41
 Greiferzylinder 8G-87,8G-89



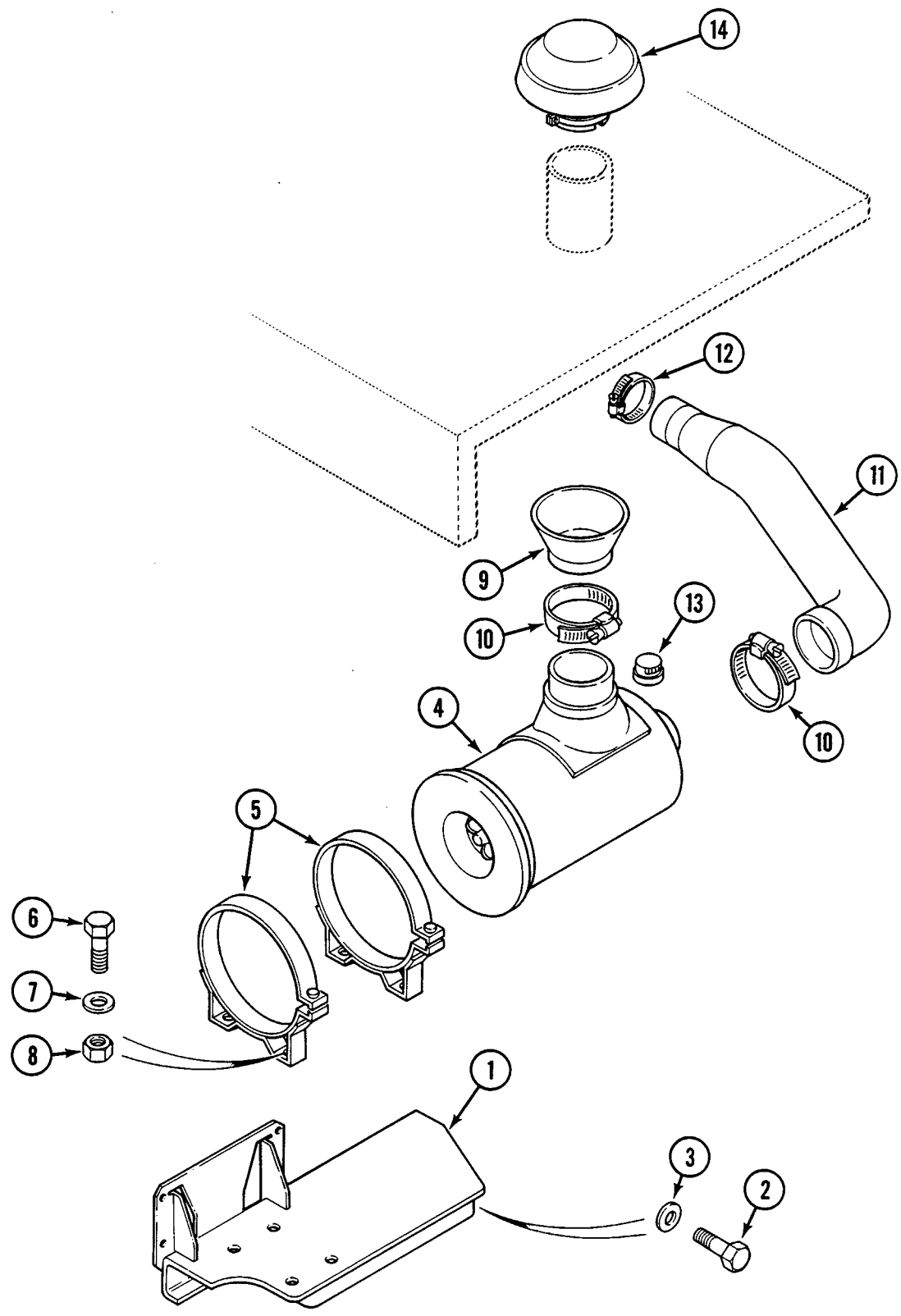
VALVE SUPPORT HYDRAULIC CIRCUIT
CIRCUIT HYDRAULIQUE CLOISON DISTRIBUTEURS
KREISLAUF DER QUERWAND DER STEUERAPPARATE

REF.	PART NO.	ENGLISH	FRANCAIS	DEUTSCH	PAGE
1		Tube	Tuyau	Rohr	8C-3
2		Hose	Flexible	Schlauch	8C-3
3		Hose	Flexible	Schlauch	8C-3
4		Hose	Flexible	Schlauch	8C-3
5		Hose	Flexible	Schlauch	8C-7
6		Hose	Flexible	Schlauch	8C-7
7		Hose	Flexible	Schlauch	8C-7
8		Tube	Tuyau	Rohr	8C-3
9		Hose	Flexible	Schlauch	8C-9
10		Tube	Tuyau	Rohr	8C-7
11		Tube	Tuyau	Rohr	8C-3



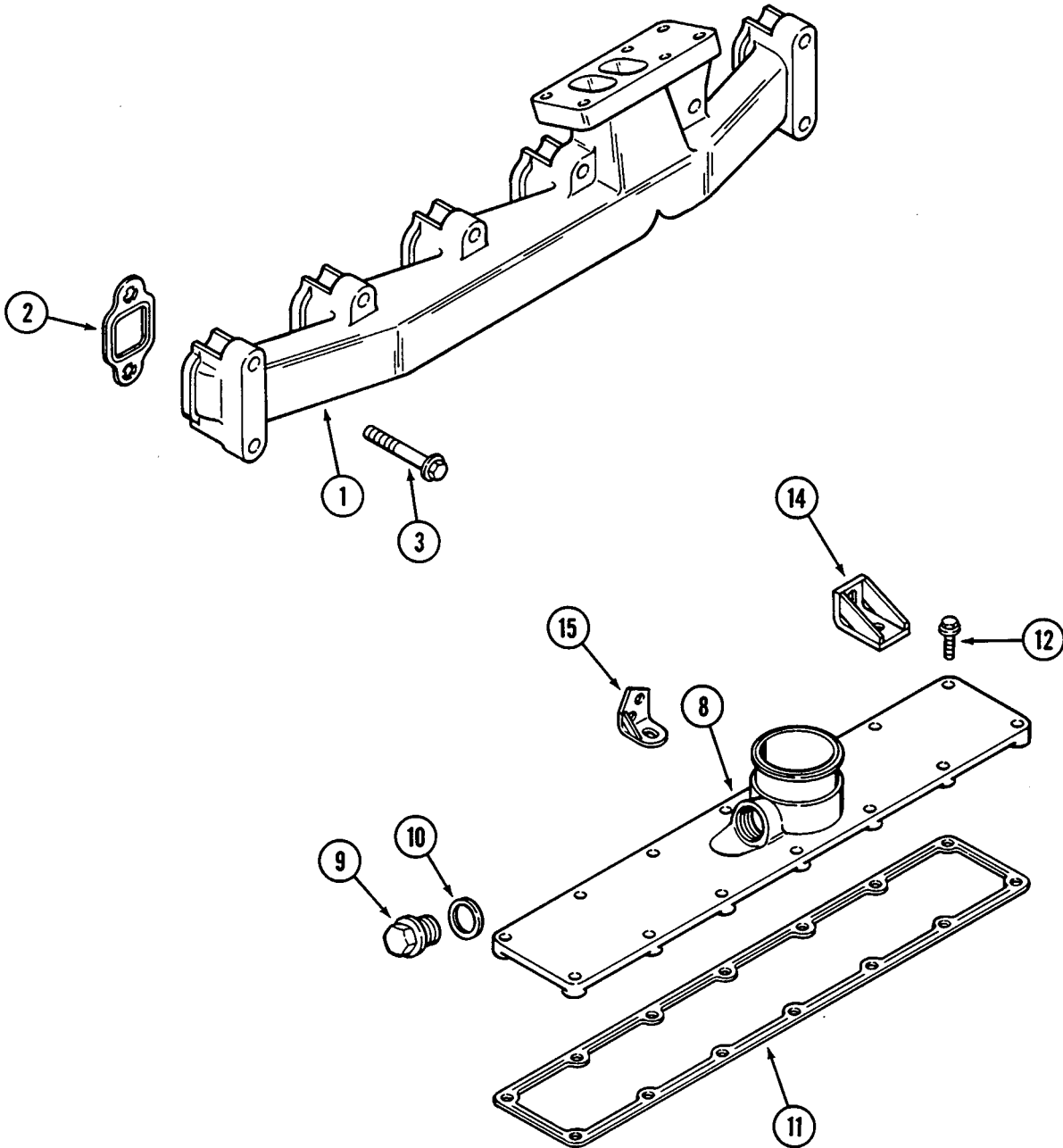
**UNDERCARRIAGE CIRCUIT
CIRCUIT HYDRAULIQUE PORTEUR
HYDRAULIKKREISLAUF UNTERWAGEN**

REF.	PART NO.	ENGLISH	FRANCAIS	DEUTSCH	PAGE
1		Hose	Flexible	Schlauch	7-27,7-33
2		Hose	Flexible	Schlauch	7-27,7-33
3		Hose	Flexible	Schlauch	7-27,7-33
4		Hose	Flexible	Schlauch	7-27,7-33
5		Hose	Flexible	Schlauch	7-27,7-33
6		Hose	Flexible	Schlauch	7-27,7-33
7		Tube	Tuyau	Rohr	7-27,7-33
8		Hose	Flexible	Schlauch	7-27,7-33
9		Hose	Flexible	Schlauch	7-27,7-33
10		Hose	Flexible	Schlauch	7-3,7-5
11		Hose	Flexible	Schlauch	7-3,7-5
12		Hose	Flexible	Schlauch	7-27,7-33
13		Tube	Tuyau	Rohr	7-27,7-33
14		Tube	Tuyau	Rohr	7-27,7-33
15		Hose	Flexible	Schlauch	7-3,7-5
16		Hose	Flexible	Schlauch	7-27,7-33



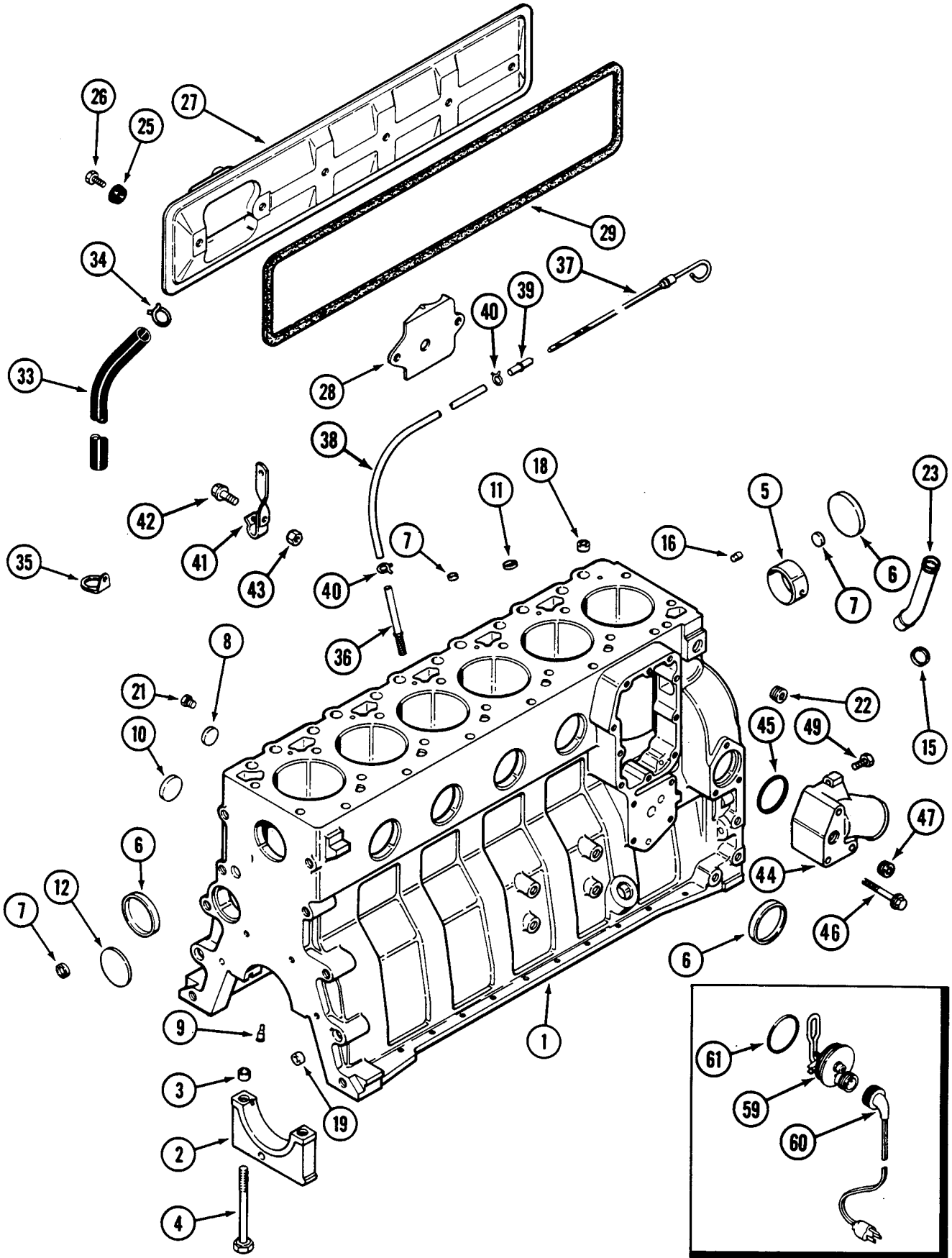
ENGINE COOLING
REFROIDISSEMENT MOTEUR
KUEHL MOTOR
P(8563-) / P4A(9644-)

REF.	PART NO.	ENGLISH	FRANCAIS	DEUTSCH		P	P4A
21	T5428776	Washer	Rondelle	Scheibe	10,25x22x2,5	4	4
22	Q233832	Screw	Vis	Schraube	M10x80x80	4	4
23	A189123	Fan	Helice	Luftschaube		1	1
24	J911557	Vee Belt	Courroie	Keilriemen		1	1
25	D7628275	Grid	Grile	Gitter		1	1
26	N233830	Screw	Vis	Schraube	M8x40x40	3	3
27	V3528794	Washer	Rondelle	Scheibe	8,25x6x20	6	6
28	A134596	Nut	Ecrou	Mutter	M8	3	3
29	J914462	Pulley	Poulie	Seilrolle/scheibe		1	1
30	L33866	Screw	Vis	Schraube	M20x75	4	4
31	K4328747	Washer	Rondelle	Scheibe	21x15x35	8	8
32	Q134564	Safety Nut	Ecrou-de-securite	Sicherheitsmutter	M20	4	4
33	F1137424	Plug	Bouchon	Stopfen		1	1
34	N4241488	Insulation	Insonorisation	Schalldaempfung		1	1
35	T4241424	Insulation	Insonorisation	Schalldaempfung		1	1



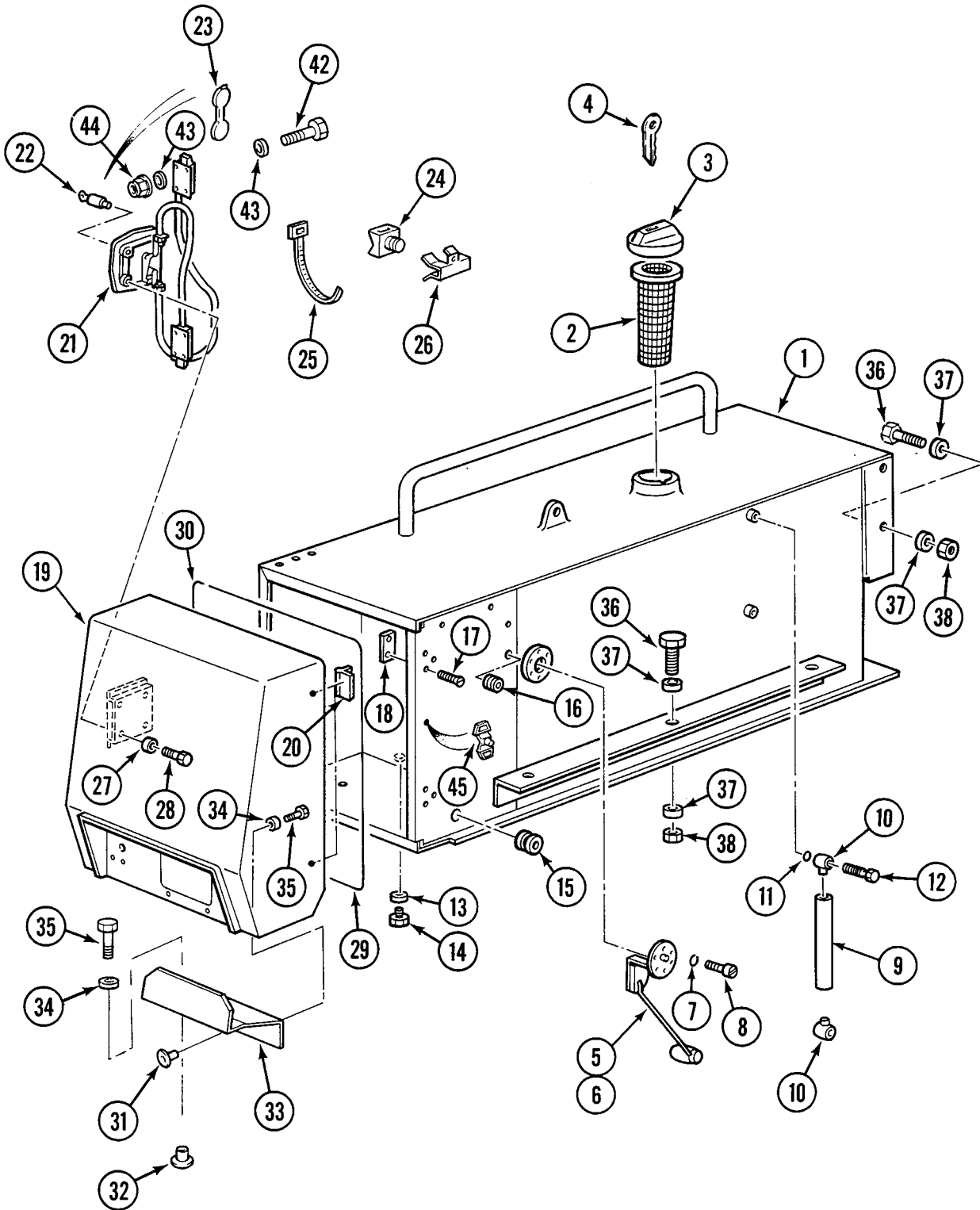
CYLINDER HEAD COVERS AND GASKET
CACHES CULBUTEURS ET JOINTS DE CULASSE
ZYLINDERKOPF

REF.	PART NO.	ENGLISH	FRANCAIS	DEUTSCH		P	P4A
1		Valve Head <i>See Page / Voir Page / Siehe Seite : 2-45</i>	Culasse	Pumpenkopf		1	1
2	J902604	Cover Plate	Couvercle	Deckel		6	6
3	J902666	Seal	Joint	Dichtung		6	6
4	J910824	O-ring	Joint-tore	Dichtung		6	6
5	J907049	Screw	Vis	Schraube	M8x1,25x21	6	6
8	J917358	Seal <i>Thickness / Epaisseur / Dicke Eines : Standard</i>	Joint	Dichtung		1	1
8	J917359	Seal <i>Thickness / Epaisseur / Dicke Eines : 0,23mm</i>	Joint	Dichtung		1	1
8	J917360	Seal <i>Thickness / Epaisseur / Dicke Eines : 0,51mm</i>	Joint	Dichtung		1	1
9	J908118	Support	Support	Tragstueck		1	1
10	613-12025	Screw	Vis	Schraube	M12x1,75x25	2	2
12	J903757	Support	Support	Tragstueck		1	1
13	J920020	Seal <i>Replace / Remplace / Ersetzt : J903301</i>	Joint-d'etancheite	Dichtung		1	1
14	J917324	Thermostat <i>Replace / Remplace / Ersetzt : J912587</i>	Thermostat	Thermostat		1	1
15	J914409	Housing	Carter	Gehaeuse		1	1
18	845-8070	Screw <i>Replace / Remplace / Ersetzt : J903096</i>	Vis	Schraube	M8x1,25x70	2	2
19	845-8035	Screw <i>Replace / Remplace / Ersetzt : J900632</i>	Vis	Schraube	M8x1,25x35	1	1
20	J910713	Support	Support	Tragstueck		1	1
21	845-8025	Screw <i>Replace / Remplace / Ersetzt : J900631</i>	Vis	Schraube	M8x1,25x25	3	3



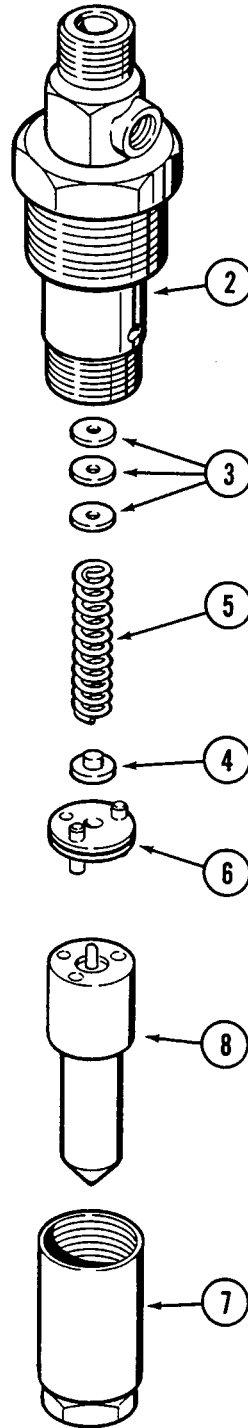
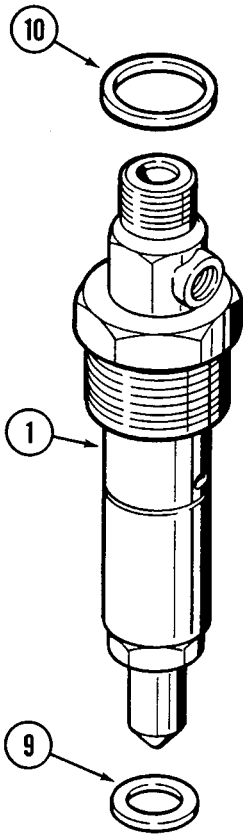
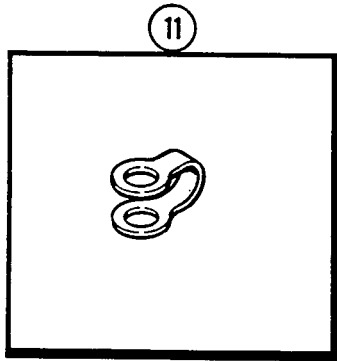
**PISTONS
PISTONS
KOLBEN**

REF.	PART NO.	ENGLISH	FRANCAIS	DEUTSCH	P	P4A
	A77730	Spare Part Set <i>Consist Of / Compose De / Bestehend Aus : 1-5</i> Segment : STD Replace / Remplace / Ersetzt : A77419	Lot-pr	Ersatzteilsatz	6	6
1	A77727	Ring kit <i>Consist Of / Compose De / Bestehend Aus : 2-4</i> Segment : STD Replace / Remplace / Ersetzt : A77500	Jeu de segments	Ringsatz	1	1
2		Segment <i>Order / Commander / Bestelle : A77727</i>	Segment	Segment	1	1
3		Segment <i>Order / Commander / Bestelle : A77727</i>	Segment	Segment	1	1
4		Segment <i>Order / Commander / Bestelle : A77727</i>	Segment	Segment	1	1
5		Piston <i>Order / Commander / Bestelle : A77730</i>	Piston	Kolben	1	1
6	J901793	Pin	Axe	Achse	1	1
7	J901706	Circlip	Circlip	Sicherungsring	2	2
	A77731	Spare Part Set <i>Consist Of / Compose De / Bestehend Aus : 10-14</i> Piston / Kolben : 0,50mm Replace / Remplace / Ersetzt : A77638	Lot-pr	Ersatzteilsatz	6	6
10	A77728	Set <i>Consist Of / Compose De / Bestehend Aus : 11-13</i> Segment : 0,50mm Replace / Remplace / Ersetzt : A77501	Jeu	Satz	1	1
11		Segment <i>Order / Commander / Bestelle : A77728</i>	Segment	Segment	1	1
12		Segment <i>Order / Commander / Bestelle : A77728</i>	Segment	Segment	1	1
13		Segment <i>Order / Commander / Bestelle : A77728</i>	Segment	Segment	1	1
14		Piston <i>Order / Commander / Bestelle : A77731</i>	Piston	Kolben	1	1



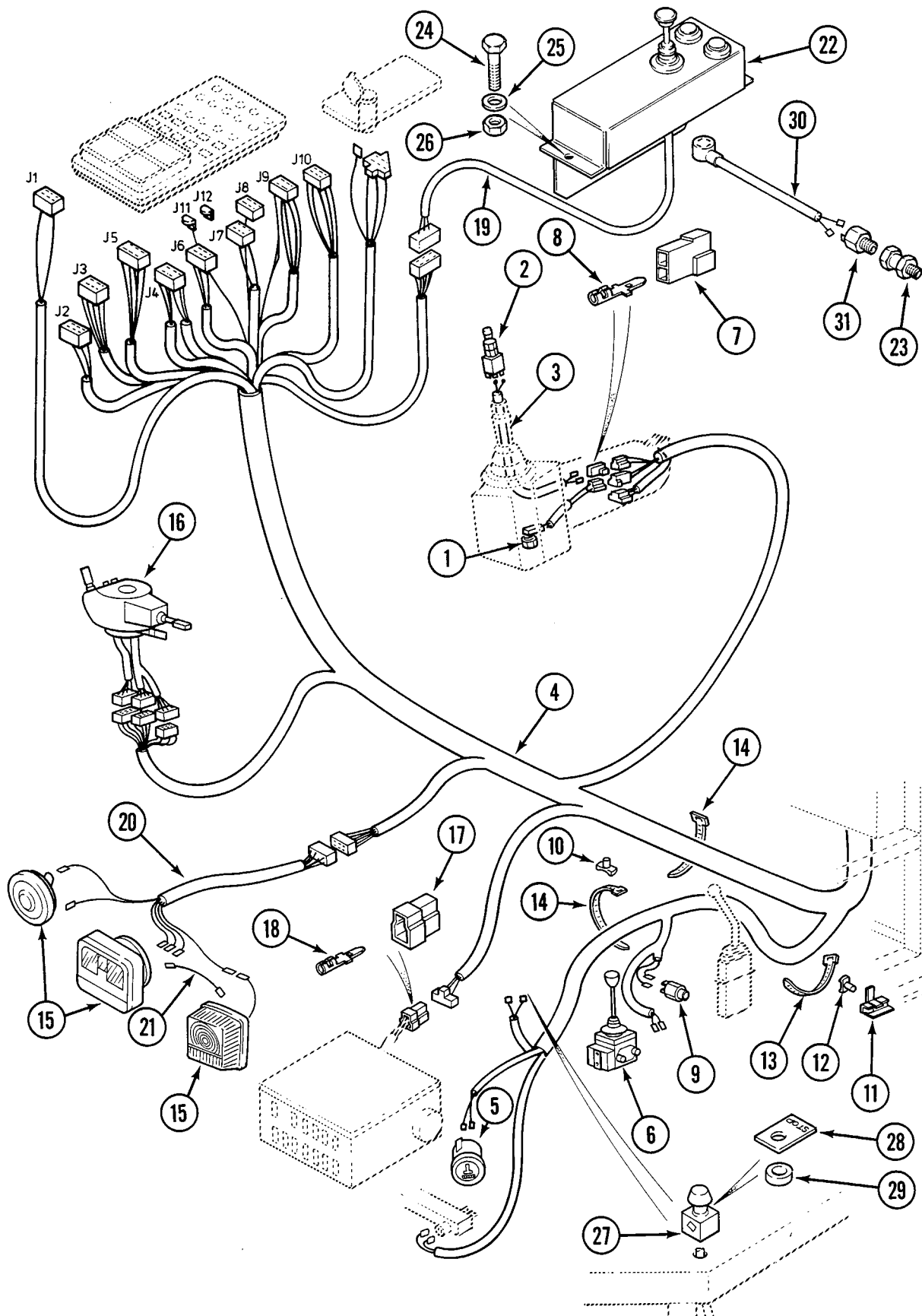
FUEL INJECTOR SYSTEM
CIRCUIT CARBURANT INJECTEURS
KRAFTSTOFF EINSPRITZDUESE

REF.	PART NO.	ENGLISH	FRANCAIS	DEUTSCH	P	P4A
	A77494	Support <i>Consist Of / Compose De / Bestehend Aus : 24-28</i>	Support	Tragstueck	2	2
24	J917777	Support	Support	Tragstueck	1	1
25	J917747	Bracket	Bride	Haltebuegel	2	2
26		Angle Piece <i>Order / Commander / Bestelle : A77494</i>	Equerre	Winkelstueck	1	1
27		Washer <i>Order / Commander / Bestelle : A77494</i>	Rondelle	Scheibe	2	2
28	J917712	Screw	Vis	Schraube	2	2
30	J904341	Screw	Vis	Schraube	2	2
	A77529	Support <i>Consist Of / Compose De / Bestehend Aus : 44-48</i>	Support	Tragstueck	1	1
44		Angle Piece <i>Order / Commander / Bestelle : A77529</i>	Equerre	Winkelstueck	1	1
45	J917747	Bracket	Bride	Haltebuegel	2	2
46		Washer <i>Order / Commander / Bestelle : A77529</i>	Rondelle	Scheibe	2	2
47	J917712	Screw	Vis	Schraube	2	2
48	J917778	Support	Support	Tragstueck	1	1
49		Screw <i>See Page / Voir Page / Siehe Seite : 3-21</i>	Vis	Schraube	1	1
50		Seal <i>See Page / Voir Page / Siehe Seite : 3-21</i>	Joint-d'etancheite	Dichtung	1	1



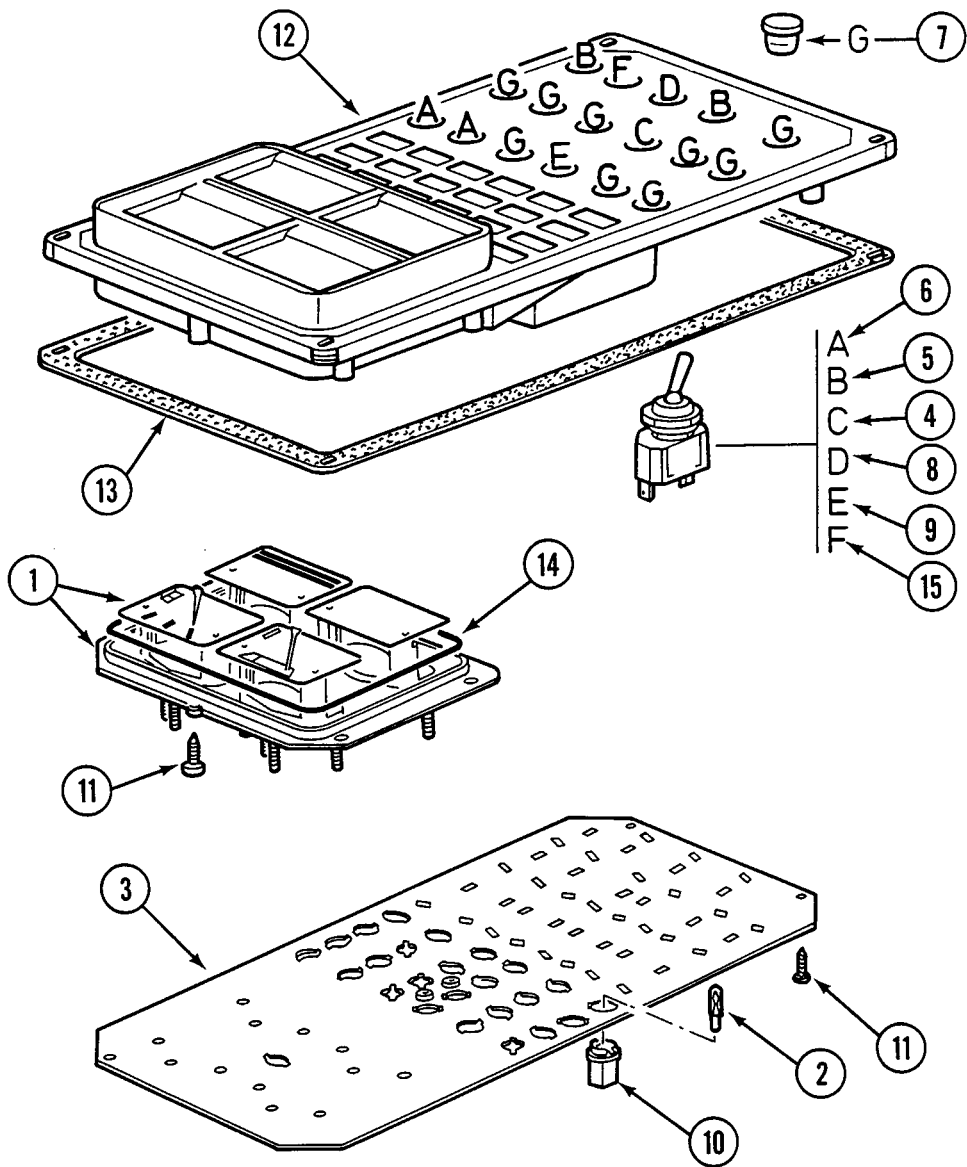
**STARTER
DEMARREUR
ANLASSER**

REF.	PART NO.	ENGLISH	FRANCAIS	DEUTSCH	P	P4A
20	Z5242757	Lever	Levier	Hebel	1	1
	K7646267	Spare Part Set <i>Consist Of / Compose De / Bestehend Aus : 21-26</i>	Lot P-R	Ersatzsteilsatz	1	1
21		Ring <i>Order / Commander / Bestelle K7646267</i>	Anneau	Ring	1	1
22		Stop <i>Order / Commander / Bestelle K7646267</i>	Butee	Anschlag	1	1
23		Shim <i>Order / Commander / Bestelle K7646267</i>	Cale	Keil	x	x
24		Shim <i>Order / Commander / Bestelle K7646267</i>	Cale	Keil	x	x
25		Circlip <i>Order / Commander / Bestelle K7646267</i>	Clip	Seegerring	1	1
26		Seal <i>Order / Commander / Bestelle K7646267</i>	Joint	Dichtung	1	1
	W4339361	Pinion <i>Consist Of / Compose De / Bestehend Aus : 27,28</i>	Pignon	Zahnrad	1	1
27		Bushing <i>Order / Commander / Bestelle W4339361</i>	Bague	Buchse	1	1
28		Pinion <i>Order / Commander / Bestelle W4339361</i>	Pignon	Zahnrad	1	1
29	F941510	Armature	Induit		1	1
30	N1241276	Brush-holder	Porte-balais	Buerstenhalter	1	1
	M1241275	Spare Part Set <i>Consist Of / Compose De / Bestehend Aus : 31,32,33</i>	Lot P-R	Ersatzsteilsatz	1	1
31		Brush <i>Order / Commander / Bestelle M1241275</i>	Balai	Buerste	4	4
32		Screw <i>Order / Commander / Bestelle M1241275</i>	Vis	Schraube	4	4



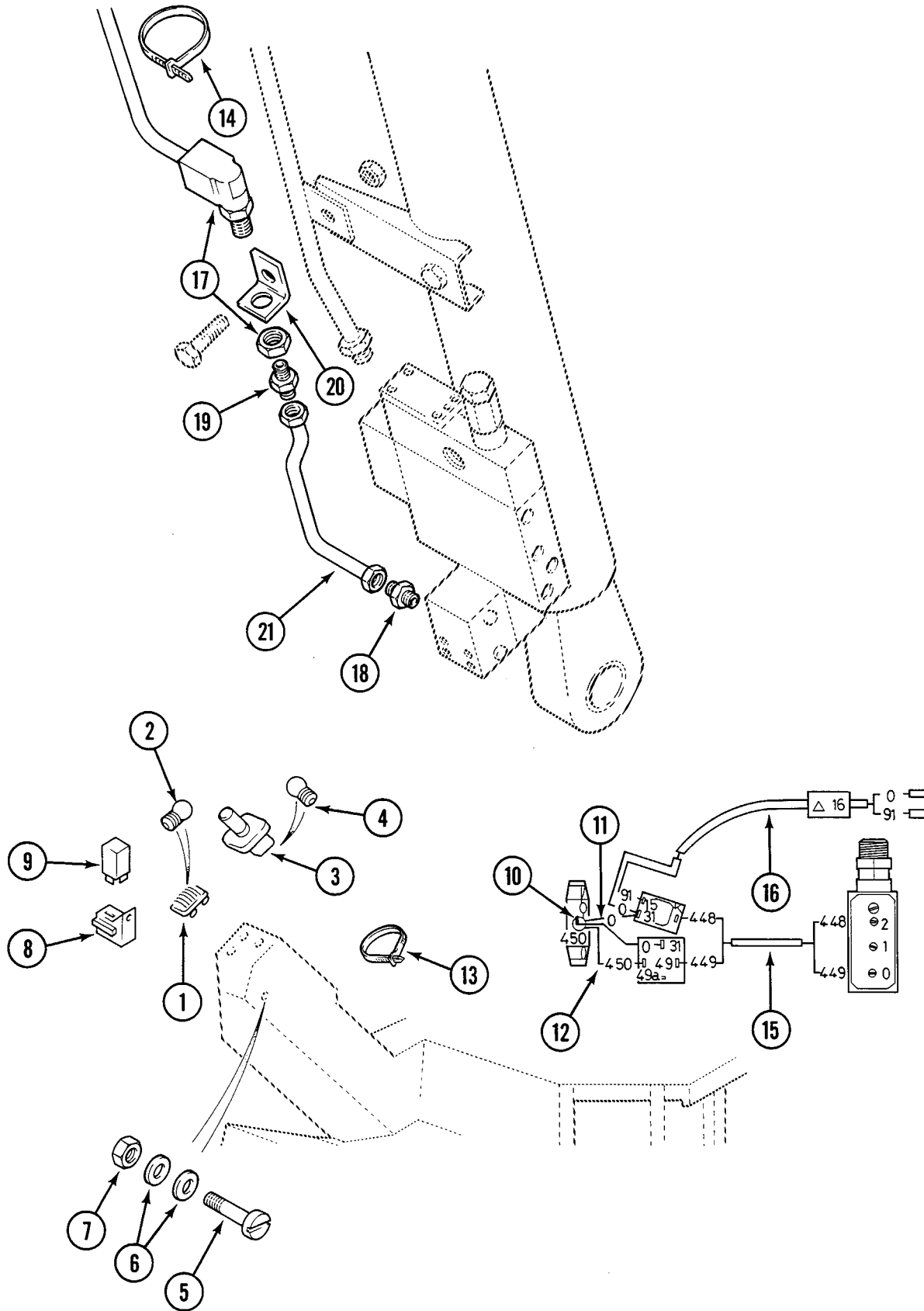
**CAB ELECTRIC CIRCUIT
CIRCUIT ELECTRIQUE CABINE
ELEKTROKREIS KABINE**

REF.	PART NO.	ENGLISH	FRANCAIS	DEUTSCH		P	P4A
1	J8647295	Wire Harness	Faisceau	Kabelstrang		1	1
2	A41676	Switch	Contacteur	Kontaktgeber		3	3
3	W32427	Screw	Vis	Schraube	M4x10	6	6
4	V34703	Washer	Rondelle	Scheibe	W4	6	6
5	D640921	Connection	Languette	Kabelschuh		3	3
6	H5447281	Wire	Fil	Draht		1	1
7	X34107	Nut	Ecrou	Mutter	M4	9	9
8	R2928214	Support	Support	Tragstueck		1	1
9	W33807	Screw	Vis	Schraube	M6x25x25	2	2
10	B3528799	Washer	Rondelle	Scheibe	6,25x4x15	2	2
11	E834513	Nut	Ecrou	Mutter	M6	2	2
12	N1241437	Insulator	Isolant	Isolator		1	1
13	H32506	Screw	Vis	Schraube	M3x12	2	2
14	E34803	Washer	Rondelle	Scheibe	Ø3	2	2
15	V34105	Nut	Ecrou	Mutter	M3	2	2
16	Q1033082	Screw	Vis	Schraube		3	3
17	Z34706	Washer	Rondelle	Scheibe	W5	3	3
18	Z34108	Nut	Ecrou	Mutter	M5	6	6
19	D640921	Connection	Languette	Kabelschuh		3	3
20	H1241823	Motor	Moteur	Motor		1	1
21	Q3840370	Housing	Carter	Gehaeuse		1	1
22	G2343292	Arm	Bras	Arm		1	1
23	F2343291	Arm	Bras	Arm		1	1



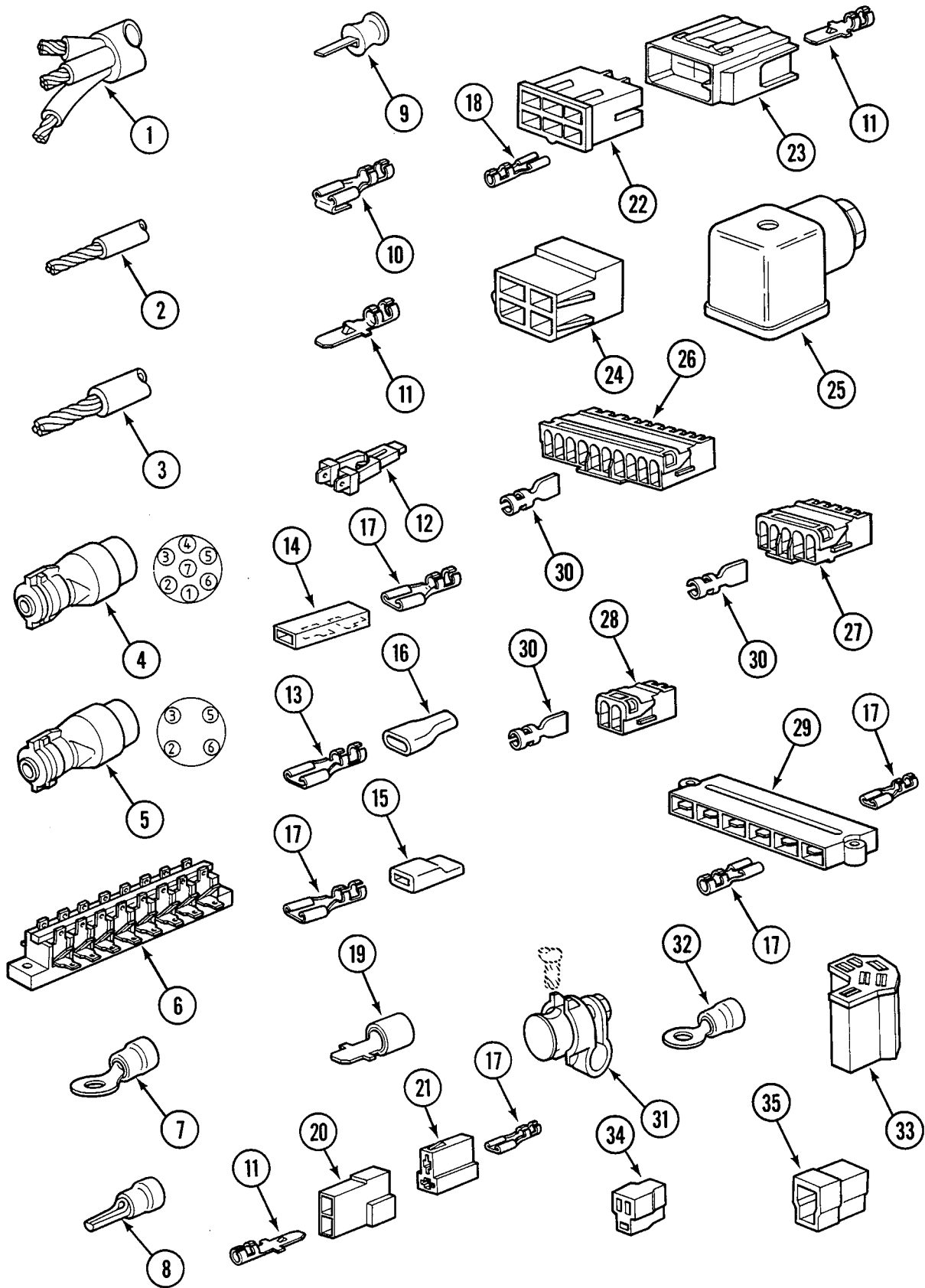
PRINTED CIRCUIT CARD
CARTE CIRCUIT IMPRIME
VORGEDRUCKTE ELEKTROSCHALTUNG

REF.	PART NO.	ENGLISH	FRANCAIS	DEUTSCH		P	P4A
1	L151695	Card <i>Consist Of / Compose De / Bestehend Aus : 2-6</i>	Carte	Karte		1	1
2	D841297	Fuse	Fusible	Sicherung	5A	16	16
3	C841296	Fuse	Fusible	Sicherung	8A	4	4
4	B841295	Fuse	Fusible	Sicherung	10A	2	2
5	A841294	Fuse	Fusible	Sicherung	16A	3	3
6	B1241265	Fuse	Fusible	Sicherung	30A	1	1
7	L3041116	Relay	Relais	Relais	24V	7	7
8	M3041117	Relay	Relais	Relais	12V	1	1
9	M2041169	Relay	Relais	Relais	24V	1	1
10	R2041150	Relay	Relais	Relais	24V-50A	1	1
11	Z2041157	Flasher Unit	Centrale Clignotante	Blinker		1	1
12	W640961	Connection	Languette	Kabelschuh		1	1



REGISTRATION PLATE (ITALY)
PLAQUE IMMATRICULATION (ITALIE)
KENNZEICHENAUFHAENGUNG (ITALIEN)

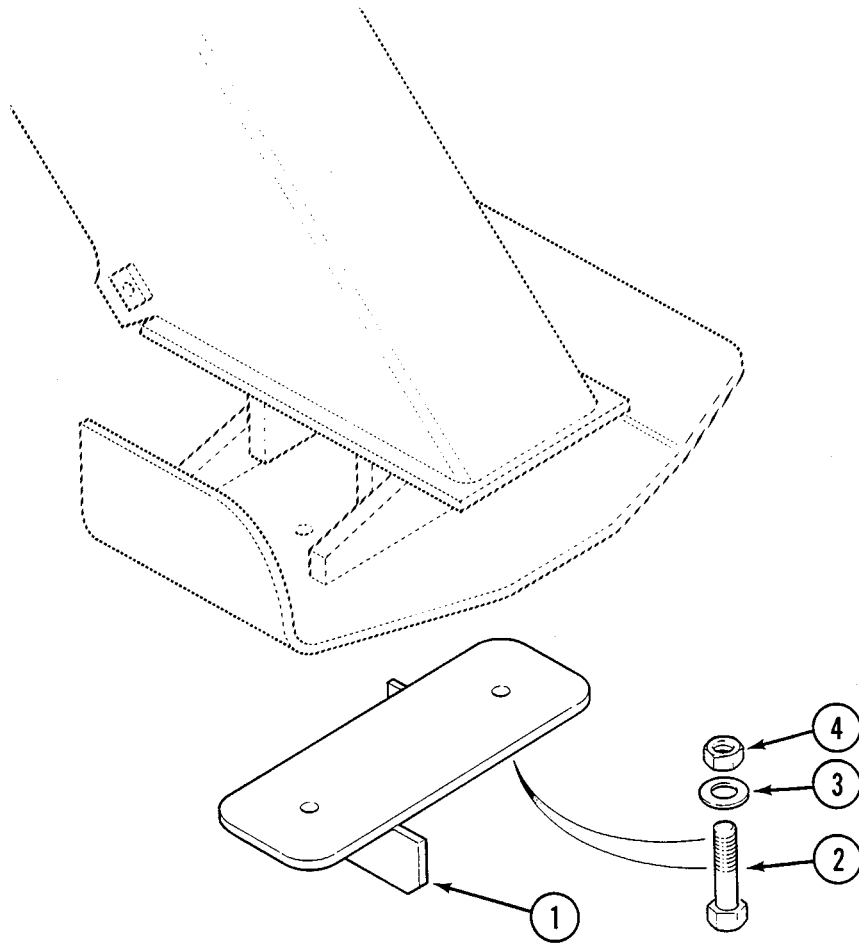
REF.	PART NO.	ENGLISH	FRANCAIS	DEUTSCH		P	P4A
1	T6528268	Support	Support	Tragstueck		1	1
2	C41448	Stop	Butee	Anschlag		1	1
3	B32914	Screw	Vis	Schraube	M6x35	1	1
4	B3528799	Washer	Rondelle	Scheibe	6,25x4x15	1	1
5	F234513	Safety Nut	Ecrou-de-securite	Sicherheitsmutter	M6	1	1
6	W4327171	Plate	Tole	Blech		1	1
7	H38187	Compression Spring	Ressort-comp	Druckfeder		1	1
8	W3528795	Washer	Rondelle	Scheibe	10,25x7x25	1	1
9	N34305	Nut	Ecrou	Mutter	M10	1	1
10	A35512	Split Pin	Goupille-v	Splint		1	1
11	P35732	Split Pin/safety Pin	Goupille	Splint/stift		1	1
12	S841747	Light	Feu	Leuchte		1	1
13	S40565	Bulb	Lampe	Gluehbirne		1	1
14	J1133839	Screw	Vis	Schraube	M10x45x45	2	2
15	N4328796	Washer	Rondelle	Scheibe	10,25x7x20	4	4
16	G34598	Safety Nut	Ecrou-de-securite	Sicherheitsmutter	M10	2	2
17	W3441418	Guide	Passe-fil	Drahtdurchfuehrung		1	1
18	A1652205	Wire Harness	Faisceau	Kabelstrang		1	1
		<i>Replace / Remplace / Ersetzt : W9247239</i>					
19	V336923	Collar	Collier	Schelle	117mm	x	x



**LEFT AND RIGHT FOOTBOARD
MARCHEPIED DROIT ET GAUCHE
LINKE UND RECHTE FUSSTRITT**

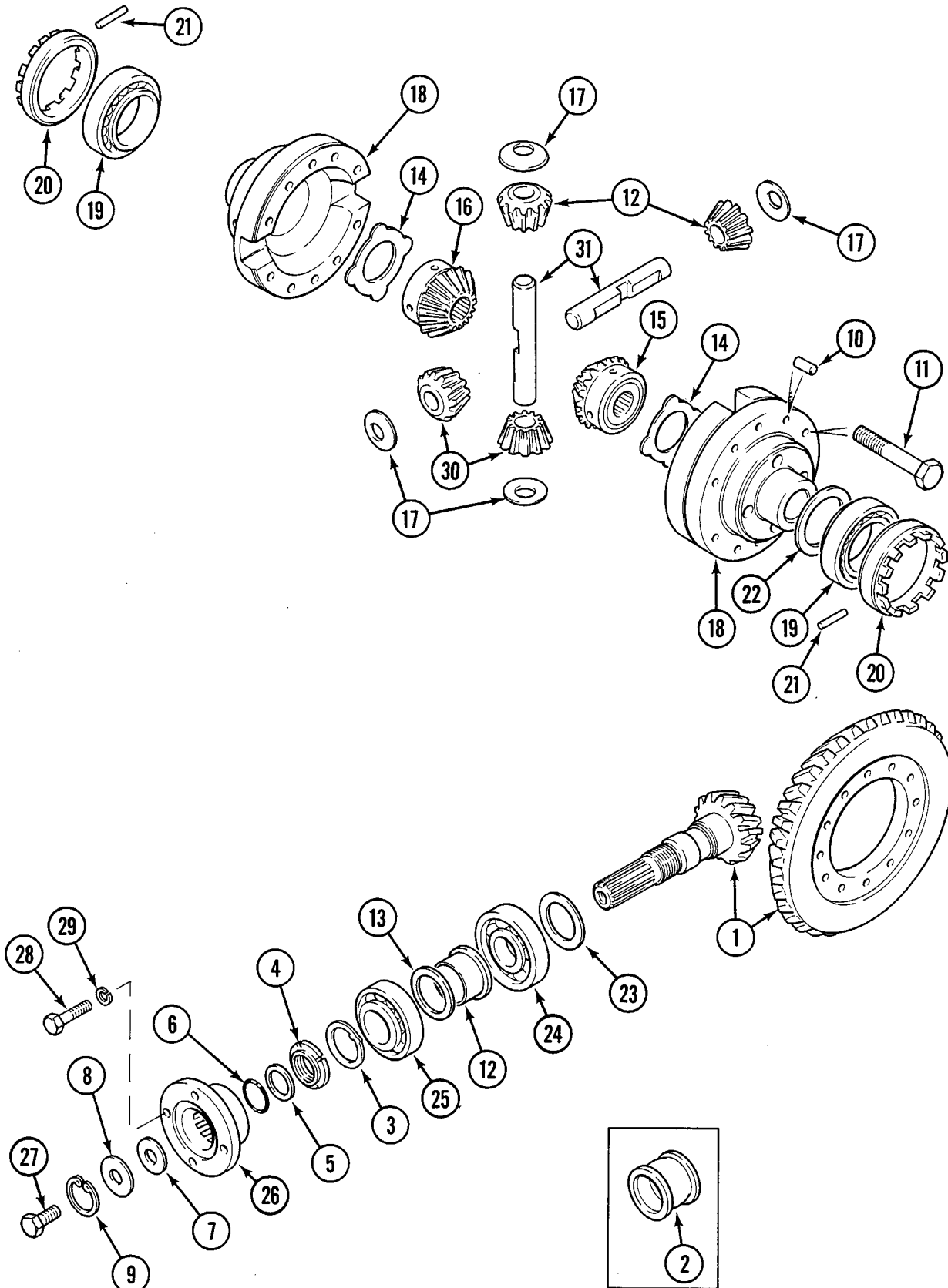
P(-8522) / P4A(-9634)

REF.	PART NO.	ENGLISH	FRANCAIS	DEUTSCH	P	P4A	
1	D2648430	Step	Marche Antiderap.	Stufe	5	5	
2	E2648431	Step	Marche suppl.	Stufe	1	1	
3	M433814	Screw	Vis	Schraube	M10x60x60	8	8
4	V34611	Washer	Rondelle	Scheibe	M10 U	8	8
5	U4328733	Washer	Rondelle	Scheibe	16,5x32x28	8	8
6	G34598	Safety Nut	Ecrou-de-securite	Sicherheitsmutter	M10	8	8
7	R4241445	Plate	Plaque	Platte		4	4
8	W3122822	Plate	Plat	Flachstahl		8	8
9	X933890	Screw	Vis	Schraube	M10x30x30	16	16
10	V34611	Washer	Rondelle	Scheibe	M10 U	16	16
11	G34598	Safety Nut	Ecrou-de-securite	Sicherheitsmutter	M10	16	16



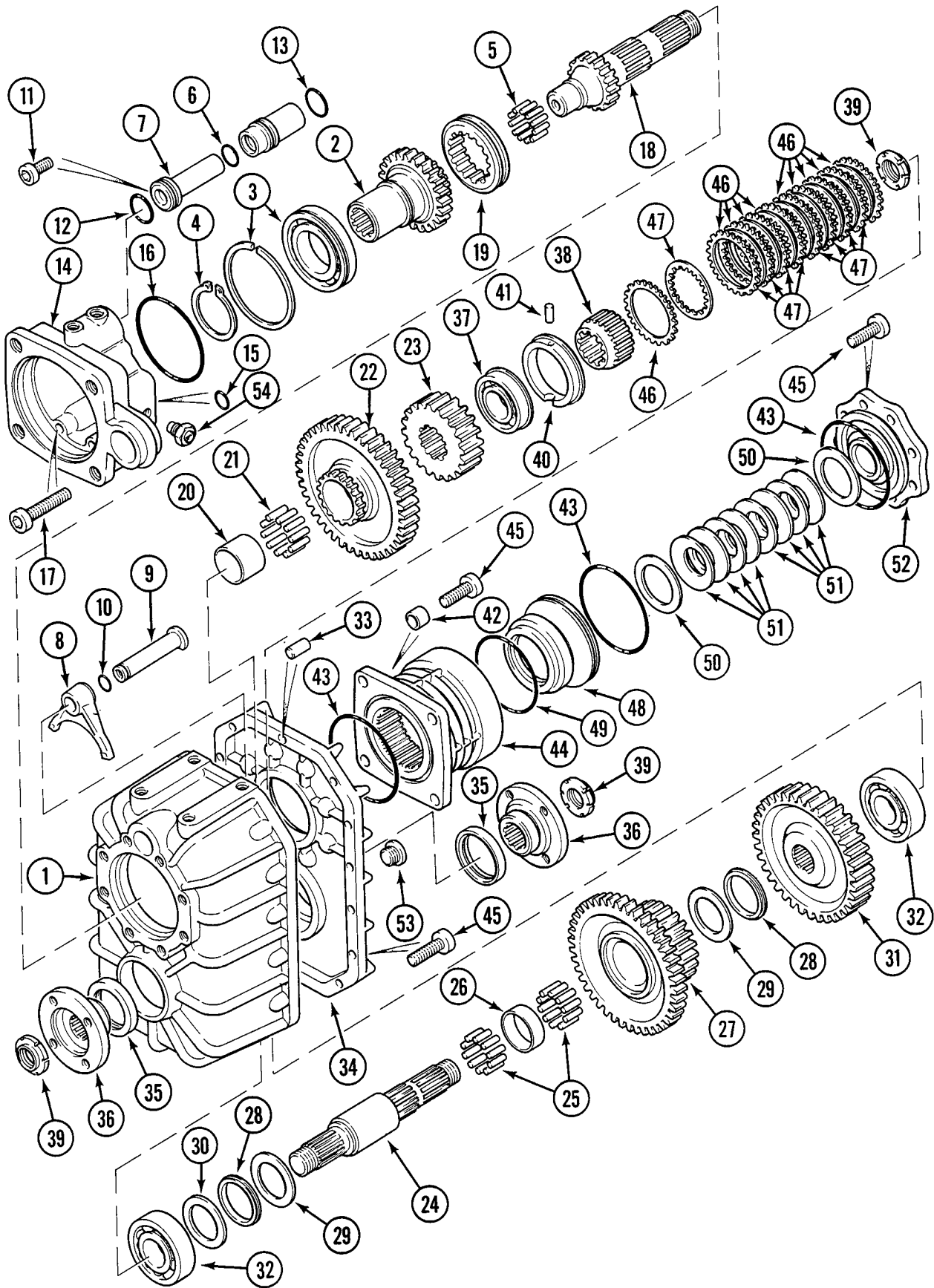
**SWING MOTOR-DRIVE REDUCTION GEAR
MOTO-REDUCTEUR DE ROTATION
SCHWENKMOTOR UND UNTERSETZUNG**

REF.	PART NO.	ENGLISH	FRANCAIS	DEUTSCH	P	P4A
1	U1633892	Screw	Vis	Schraube M20x220 10.9	8	8
2	K4328747	Washer	Rondelle	Scheibe 21x14x35	8	8
3	S134106	Nut	Ecrou	Mutter M20	8	8
4		Reducer <i>See Page / Voir Page / Siehe Seite : 6-5</i>	Reducteur	Enduntersetzung	1	1
5	K532988	Screw	Vis	Schraube M10x25 10.9	6	6
6		Hyd.moteur <i>See Page / Voir Page / Siehe Seite : 8C-33</i>	Moteur-hyd	Hyd.motor	1	1
7	Z230459	O-ring	Joint-tore	Dichtung	1	1
8	K4043386 R7046042	Valve Seal	Clapet Joint	Klappe Dichtung	1 1	1 1



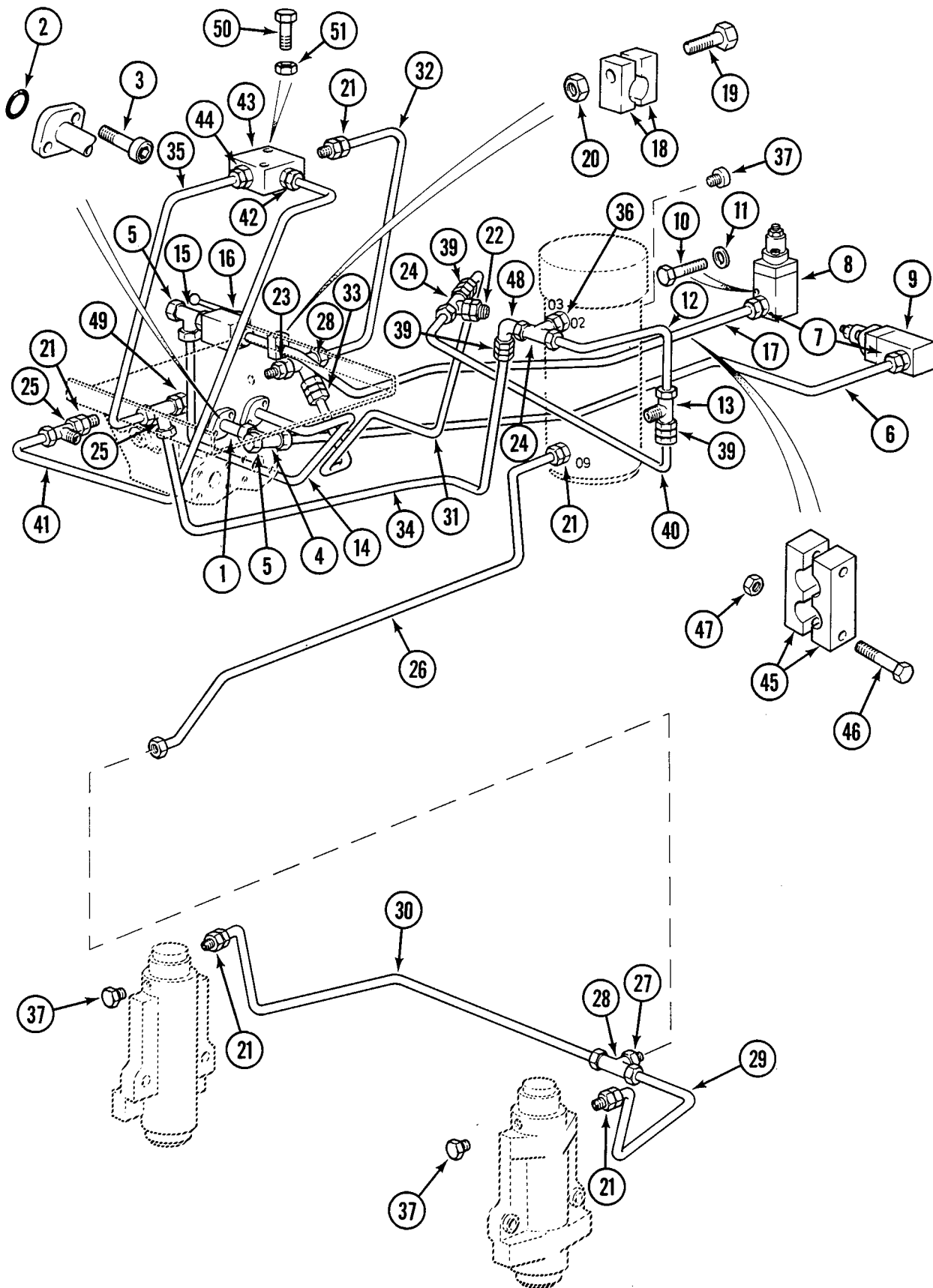
**REAR AXLE
PONT ARRIERE
HINTERACHSE**

REF.	PART NO.	ENGLISH	FRANCAIS	DEUTSCH	P	P4A
1	H2648572	Body	Corps	Hauptstueck	1	1
2		Locking <i>See Page / Voir Page / Siehe Seite : 6-37</i>	Frein	Sicherung	1	1
3	P2527759	Stud	Goujon	Stehbolzen	20	20
4	Z2434549	Nut (-XXXXX)	Ecrou	Mutter	M14 28	28
4	Z2434549	Nut (XXXXX-)	Ecrou	Mutter	M14 20	20
5	X3543286	Breather	Reniflard	Entluefter	5	5
6	P3333058	Screw	Vis	Schraube	4	4
7	A1846394	Washer	Rondelle	Scheibe	4	4
8	Z2230493	Seal	Joint	Dichtung	8	8
9	R3827307	Dowel	Ergot	Nase	4	4
10	P3237401	Plug	Bouchon	Stopfen	2	2
11	V3543284	Breather	Reniflard	Entluefter	1	1
12	N3145308	Washer	Rondelle	Scheibe	10x14x1,5 1	1
13	W3543285	Extension	Rallonge	Verlaengerung	1	1
14	A3037495	Plug	Bouchon	Stopfen	2	2
15	E3037499	Plug	Bouchon	Stopfen	6	6
16	D1136019	Split Pin/safety Pin	Goupille	Splint/stift	2	2
17	S2434543	Nut (-XXXXX)	Ecrou	Mutter	M16 4	4
18	L2527756	Stud (-XXXXX)	Goujon	Stehbolzen	4	4
19	D2828566	Sleeve	Douille	Huelse	4	4



ALPHABETICAL INDEX

Axle locking and stabilizer hydraulic circuit	7-19,7-21,7-23
Block	7-95,7-97,7-99
Dozer blade control hydraulic circuit	7-61,7-63,7-65,7-67,7-69
Dozer blade cylinder	7-81,7-83
Drive control valve	7-101 - 7-123
Front axle locking cylinder	7-79
Hydrostatic rotor	7-131,7-133
Pilot valve	7-89,7-91,7-93
Rear stabilizer hydraulic circuit	7-71
Regler	7-135,7-137
Selector block	7-85,7-139,7-141
Stabilizer beam cylinder	7-77
Stabilizer cylinder	7-73,7-75,7-143
Stabilizers hydraulic circuit	7-25
Steering and travel hydraulic circuit	7-27 - 7-49
Undercarriage hydraulic circuit	7-3 - 7-17,7-51 - 7-59
Valve	7-87,7-125,7-127
Variable displacement motor	7-129



**STABILIZERS HYDRAULIC CIRCUIT
CIRCUIT HYDRAULIQUE STABILISATEURS
HYDRAULIKKREIS FUER ABSTUETZUNG**

REF.	PART NO.	ENGLISH	FRANCAIS	DEUTSCH		P	P4A
1		Bracket <i>See Page / Voir Page / Siehe Seite : 7-89, 7-91</i>	Bride	Haltebuegel		1	
2	V733029	Screw	Vis	Schraube	M8x30x30	2	
3	V3528794	Washer	Rondelle	Scheibe	8,25x6x20	2	
4	S7449187	Pipe <i>Replace / Remplace / Ersetzt : H7249193</i>	Tuyau	Rohr		1	
5	M3237583 G1145268	Union Seal	Union Joint	Anschluss Dichtung		2 1	
6	G3237532 S2230418	Union Seal	Union Joint	Anschluss Dichtung		12 1	
7	T7449188	Pipe <i>Replace / Remplace / Ersetzt : G7249192</i>	Tuyau	Rohr		1	
8	M4043365 S2230418	Block Seal	Bloc Joint	Block Dichtung		2 2	
9	X6531952	Hose	Flexible	Schlauch	630mm	4	
10	E5431937	Hose	Flexible	Schlauch	1250mm	2	
11	H4431923	Cover	Gaine	Huelle		2	
12		Cylinder <i>See Page / Voir Page / Siehe Seite : 7-77</i>	Verin	Zylinder		2	
13		Cylinder <i>See Page / Voir Page / Siehe Seite : 7-143</i>	Verin	Zylinder		1	
14	E1737010	Angle Piece	Equerre	Winkelstueck		2	
15	R820356	Bracket	Bride	Haltebuegel		2	
16	Z741450	Bushing	Bague Caoutchouc	Buschse		2	
17	U33874	Screw	Vis	Schraube	M12x60	4	
18	P4328797	Washer	Rondelle	Scheibe	12,5x8x25	4	

**UNDERCARRIAGE HYDRAULIC CIRCUIT
CIRCUIT HYDRAULIQUE PORTEUR
HYDRAULIKKREISLAUF UNTERWAGEN**

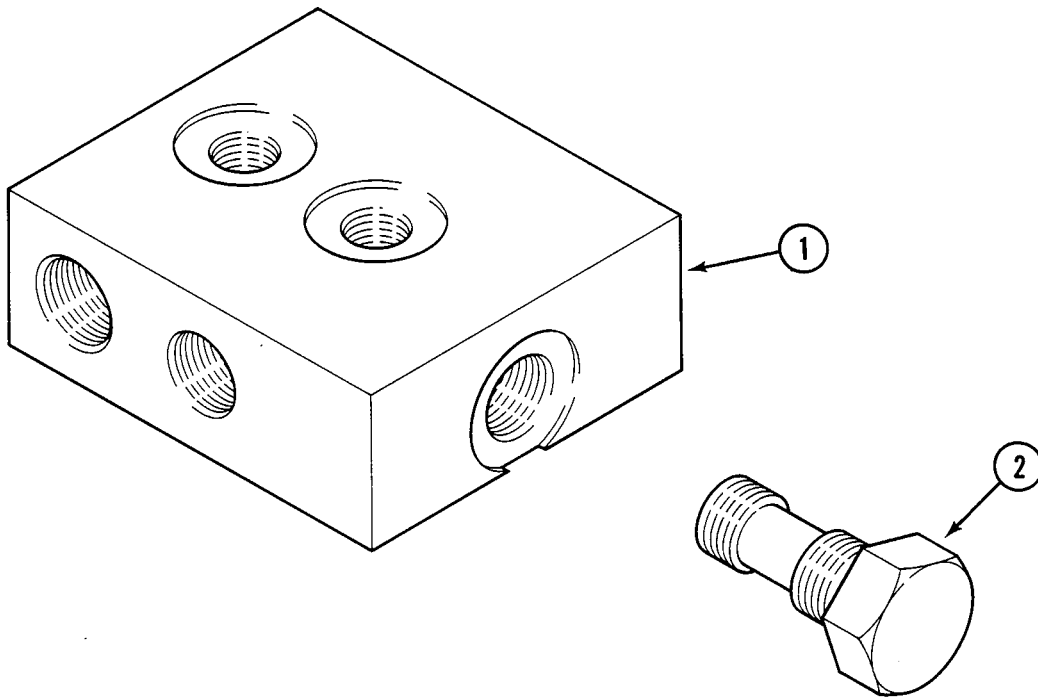
P(-8528,8530-8533) / P4A(-9630)

REF.	PART NO.	ENGLISH	FRANCAIS	DEUTSCH		P	P4A
1	E3237530 R7046042	Union Seal	Union Joint	Anschluss Dichtung		4 1	4 1
2	R6949189	Pipe	Tuyau	Rohr		1	
2	J7249102	Pipe	Tuyau	Rohr			1
3	S6949190	Pipe	Tuyau	Rohr		1	
3	K7249103	Pipe	Tuyau	Rohr			1
4	A2036903	Clasp	Agrafe	Klammer	8-13	1	1
5	P2036939	Clasp	Agrafe	Klammer		1	1
6	N51946	Collar	Collier	Schelle	258mm	1	1
7	V533849	Screw	Vis	Schraube	M10x65	1	1
8	T4420364	Bracket	Bride	Haltebuegel		4	4
9	G34598	Safety Nut	Ecrou-de-securite	Sicherheitsmutter	M10	1	1
10	G3237532 S2230418	Union Seal	Union Joint	Anschluss Dichtung		2 1	2 1
11	D5431959	Hose	Flexible	Schlauch	1250mm	1	
11	K6731948	Hose	Flexible	Schlauch	1000mm		1
12	Q1737020	Angle Piece	Equerre	Winkelstueck		1	1
13	B937274	T Piece	Te	T Stueck		2	2
14	F3237554 R7046042	Connection Seal	Raccord Joint	Anschluss Dichtung		2 1	2 1
15	A5431956	Hose	Flexible	Schlauch	1800mm	2	
15	X5431954	Hose	Flexible	Schlauch	1400mm		2
16		Selector Block	Bloc Selecteur	Block		1	1

See Page / Voir Page / Siehe Seite : 7-139, 7-141

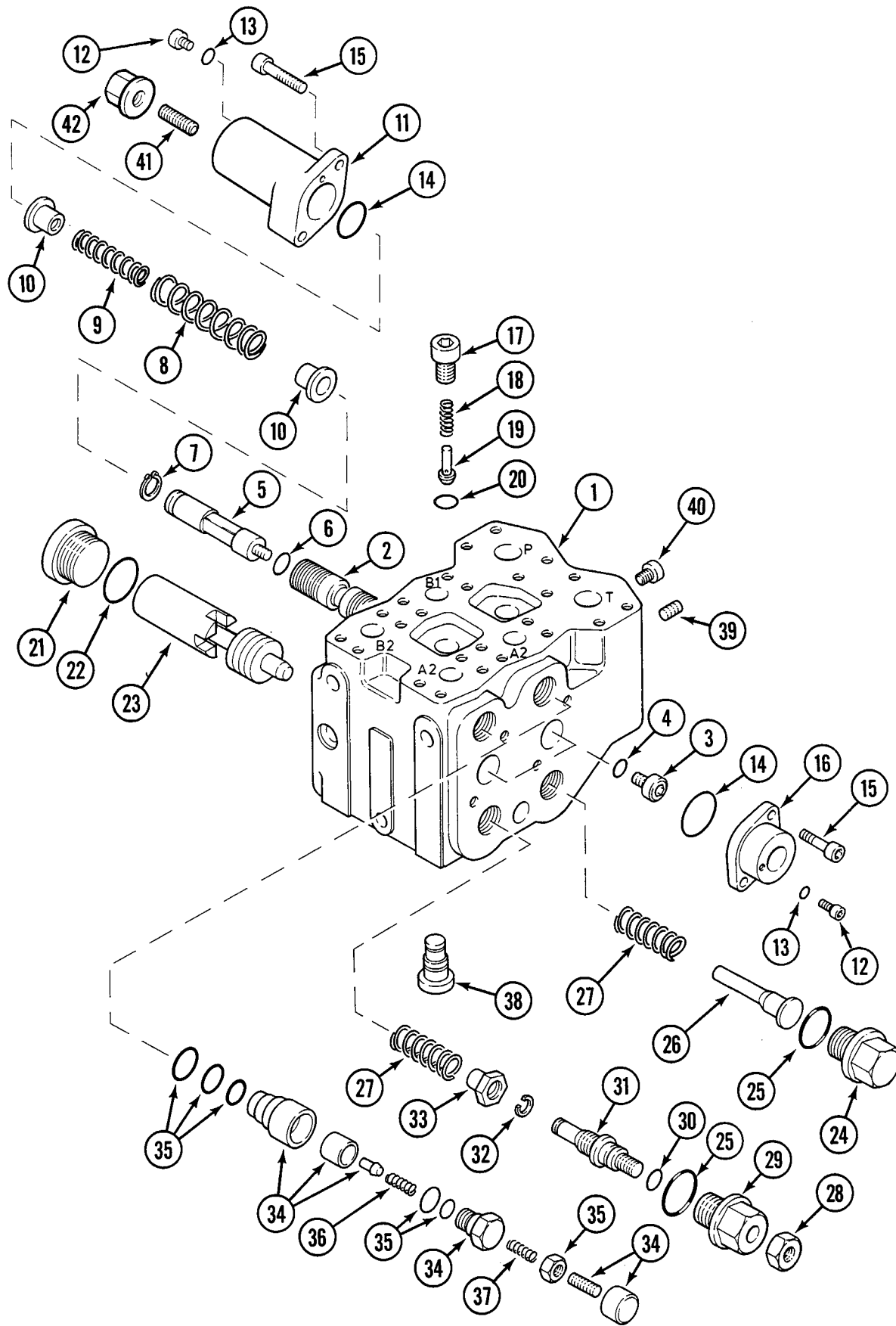
STABILIZER BEAM CYLINDER
VERIN DE POUTRE STABILISATEUR
STUETZARMZYLINDER

REF.	PART NO.	ENGLISH	FRANCAIS	DEUTSCH	P	P4A
	K7646727	Cylinder <i>Consist Of / Compose De / Bestehend Aus : 1-18</i>	Verin	Zylinder	1	
1	H1352499	Jack Body	Cylindre-de-verin	Zylinderkoerper	1	
2	W45836	Grease Nipple	Graisseur	Schmiernippel	2	
3	X7849438		Tige-Piston		1	
	V843383	Cartridge <i>Consist Of / Compose De / Bestehend Aus : 4-7</i>	Cartouche	Einsatz	1	
4		Plug	Bouchon	Stopfen	1	
5	H1630431	O-ring	Joint-tore	Dichtung	1	
6	J30460	O-ring	Joint-tore	Dichtung	1	
7	F1145267	Backup Ring	Contre-joint	Dichtungshalter	1	
8	T4327881	Piston	Piston	Kolben	1	
9	U1730492	O-ring	Joint-tore	Dichtung	1	
10	P3429175	Bearing	Palier	Lagerbock	1	
	J4449680	Set of seals <i>Consist Of / Compose De / Bestehend Aus : 11-17</i>	Pochette de joints	Satz Dichtungen	1	
11	X4046020	Seal	Joint	Dichtung	1	
12	G2746068	Segment	Segment	Segment	2	
13	M5746055	Seal	Joint	Dichtung	1	
14	Q146064	Seal	Joint-racleur	Dichtung	1	
15	U1430457	O-ring	Joint-tore	Dichtung	1	
16	S130449	O-ring	Joint-tore	Dichtung	1	
17	R1746014	Backup Ring	Contre-joint	Dichtungshalter	1	
18	B1437455	Plug	Bouchon	Stopfen	1	
	R7046042	Seal	Joint	Dichtung	1	



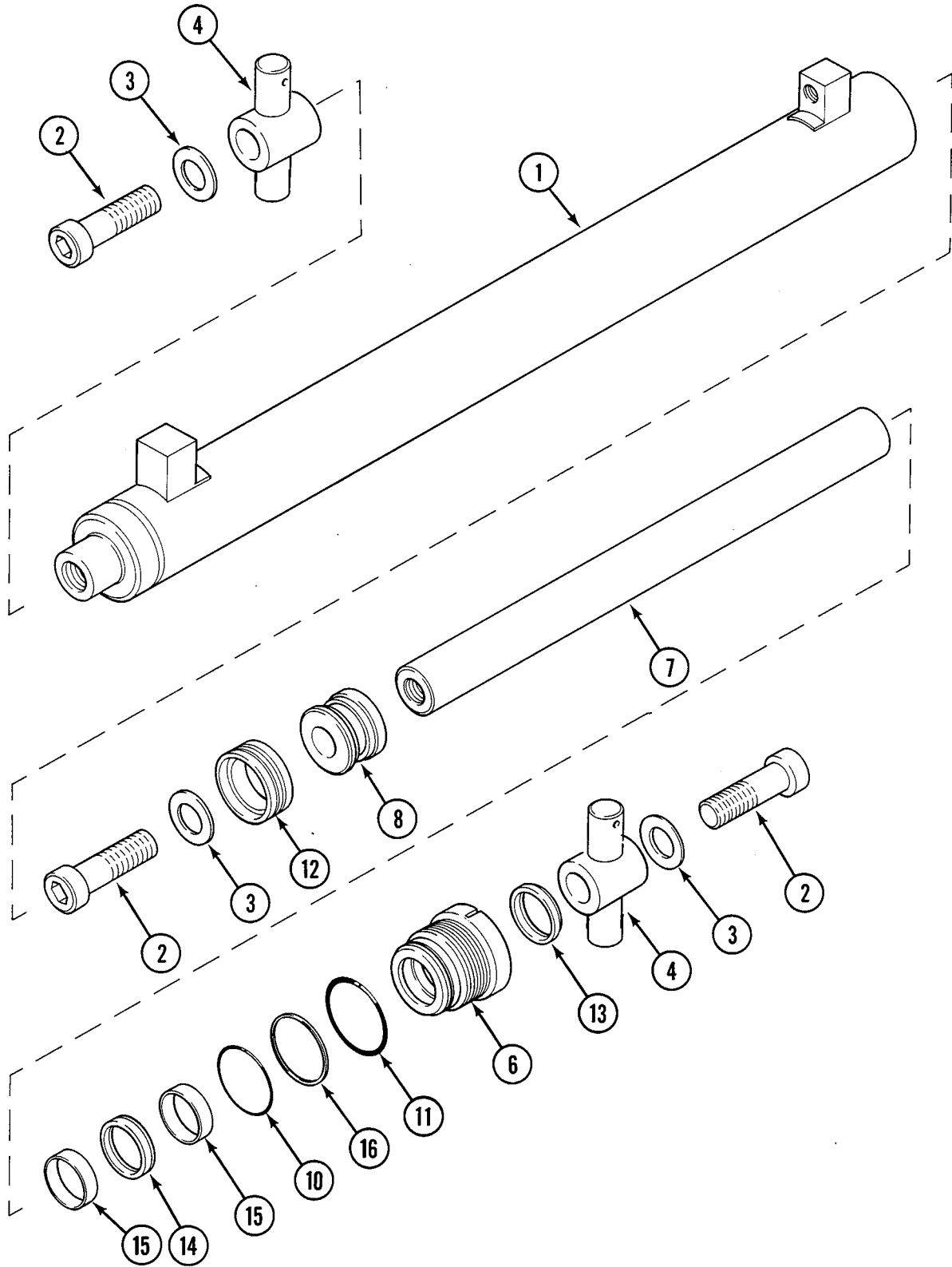
DRIVE CONTROL VALVE
DISTRIBUTEUR DE TRANSLATION
STEUERVENTIL UNTERWAGEN
 (-8528,8530-8533)

REF.	PART NO.	ENGLISH	FRANCAIS	DEUTSCH	P	P4A
18	W1038263	Spring	Ressort	Feder	2	
19	X1030030	Plug	Bouchon	Stopfen	2	
20	P2930443	O-ring	Joint-tore	Dichtung	2	
21	L3337402	Plug	Bouchon	Stopfen	2	
22	N2930442	Seal	Joint	Dichtung	2	
23		Valve Spool <i>Order / Commander / Bestelle : Z3843621</i>	Tiroir	Schieber	2	
24	R3337430	Plug	Bouchon	Stopfen	1	
25	G30458	O-ring	Joint-tore	Dichtung	2	
26	L3827325	Stop	Butee	Anschlag	1	
27	J1038251	Spring	Ressort	Feder	2	
28	D34204	Nut	Ecrou	Mutter	M12 2	
29	F3240429	Cover	Chapeau	Deckel	2	
30	C2930455	O-ring	Joint-tore	Dichtung	1	
31	D1928024	Screw	Vis de Balance	Schraube	2	
32	L3036999	Locking Ring	Anneau-d'Arret	Sicherheitsring	2	
33	U2434591	Nut	Ecrou	Mutter	2	
	K3743374	Valve <i>Consist Of / Compose De / Bestehend Aus : 34-37</i>	Clapet	Klappe	4	
34		Valve <i>Order / Commander / Bestelle : K3743374</i>	Clapet	Klappe	1	
35	S5449659	Seals kit	Pochette de joints	Packung	1	
36	E1038224	Spring	Ressort	Feder	1	
37	D1038223	Spring	Ressort	Feder	1	



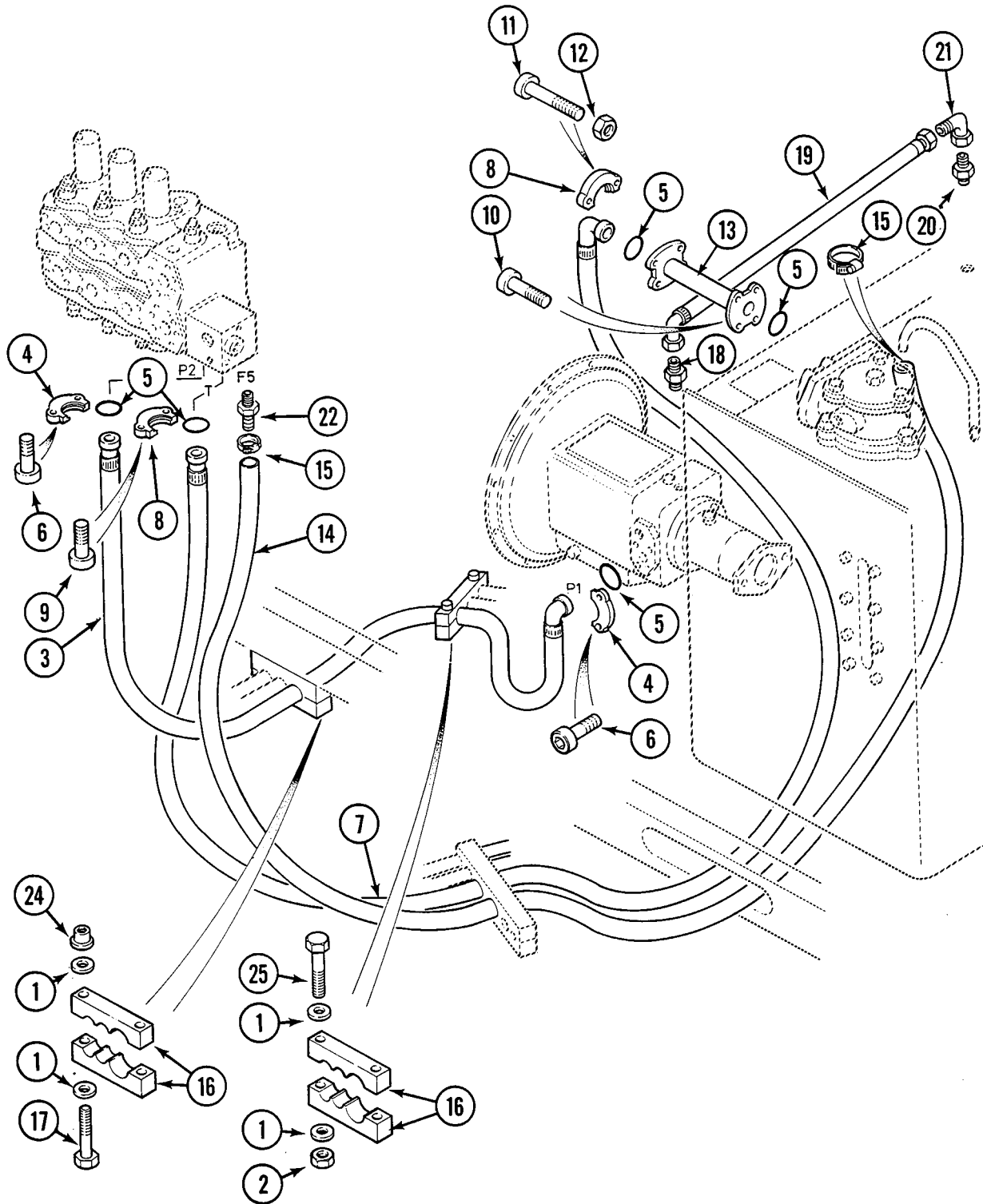
**VARIABLE DISPLACEMENT MOTOR
MOTEUR A CYLINDREE VARIABLE
VERSTELLMOTOR**

REF.	PART NO.	ENGLISH	FRANCAIS	DEUTSCH	P	P4A
	X4743725	Motor <i>Consist Of / Compose De / Bestehend Aus : 1-5</i>	Moteur	Motor	1	1
1		Rotor <i>See Page / Voir Page / Siehe Seite : 7-129</i>	Rotor	Rotor	1	1
2		Regulator <i>See Page / Voir Page / Siehe Seite : 7-135</i>	Regulateur	Regler	1	1
3	S5240336	Housing	Carter	Gehaeuse	1	1
4	D8646278	Reflector	Miroir	Spiegel	1	1
5	H3237487	Plug	Bouchon	Stopfen	1	1



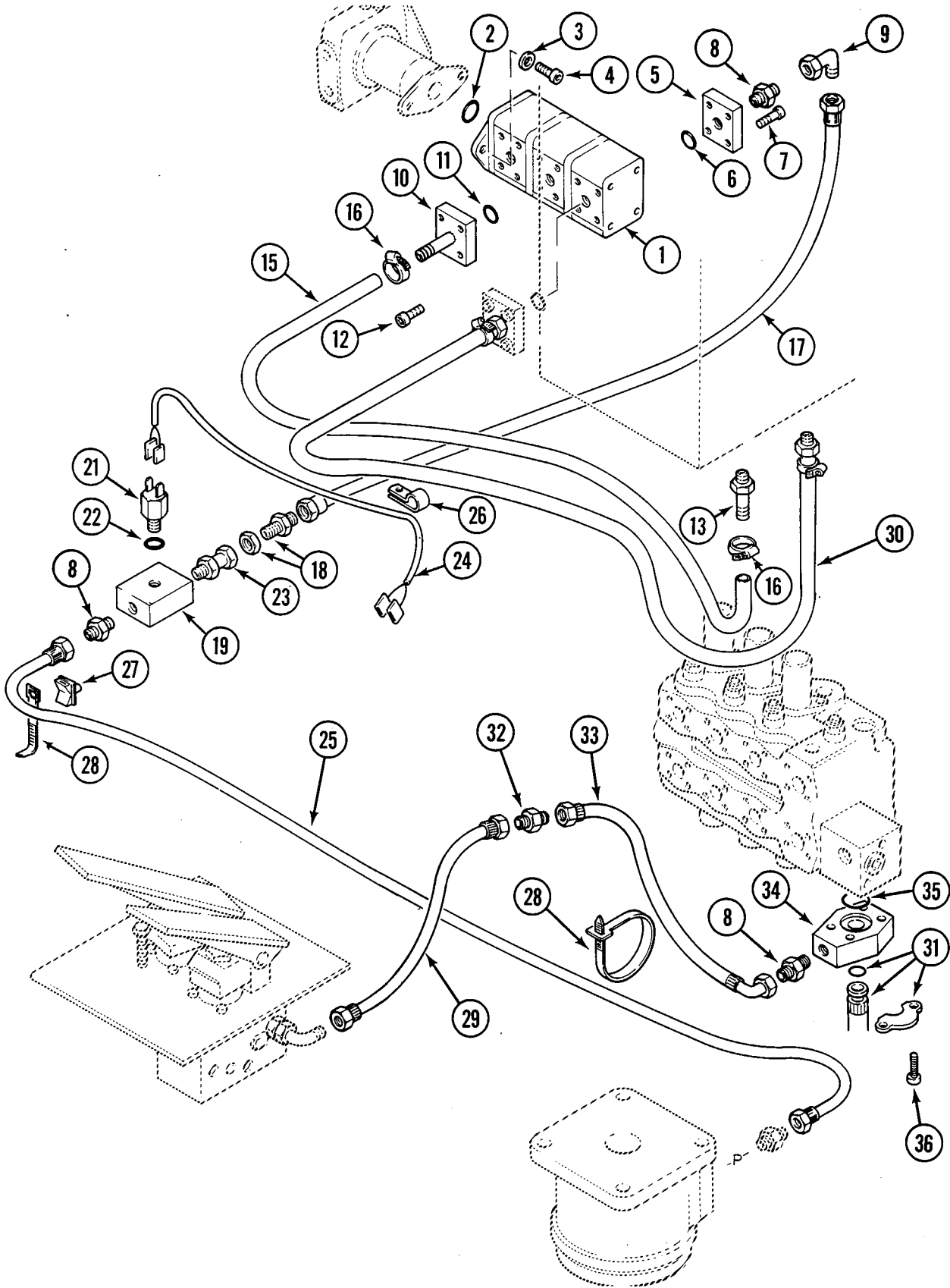
**HYDRAULIC FLUID TANK
RESERVOIR HYDRAULIQUE
HYDRAULIKTANK**

REF.	PART NO.	ENGLISH	FRANCAIS	DEUTSCH		P	P4A
39	Q134564	Safety Nut	Ecrou-de-securite	Sicherheitsmutter	M20	4	4
40	X35418	Rivet	Rivet	Niete		2	2
41	H2537413 G1145268	Plug Seal (-XXXXX)	Bouchon Joint	Stopfen Dichtung		1 1	1 1
42	V2537448 S2230441	Plug Seal (XXXXX-)	Bouchon Joint	Stopfen Dichtung		1 1	1 1
43	G3036926	Support	Embase	Sockel		8	8
44	J3337446 G1145268	Plug Seal (XXXXX-)	Bouchon Joint	Stopfen Dichtung		1 1	1 1
45	L2950519	Breather (XXXXX-)	Reniflard	Entluefter		1	1
46	S3545029	Washer (XXXXX-)	Rondelle	Scheibe	23x1,5	1	1
47	N4837510	Connection (XXXXX-)	Raccord	Anschluss		1	1
48	K3441407	Guide	Passe-fil	Drahtdurchfuehrung		1	1



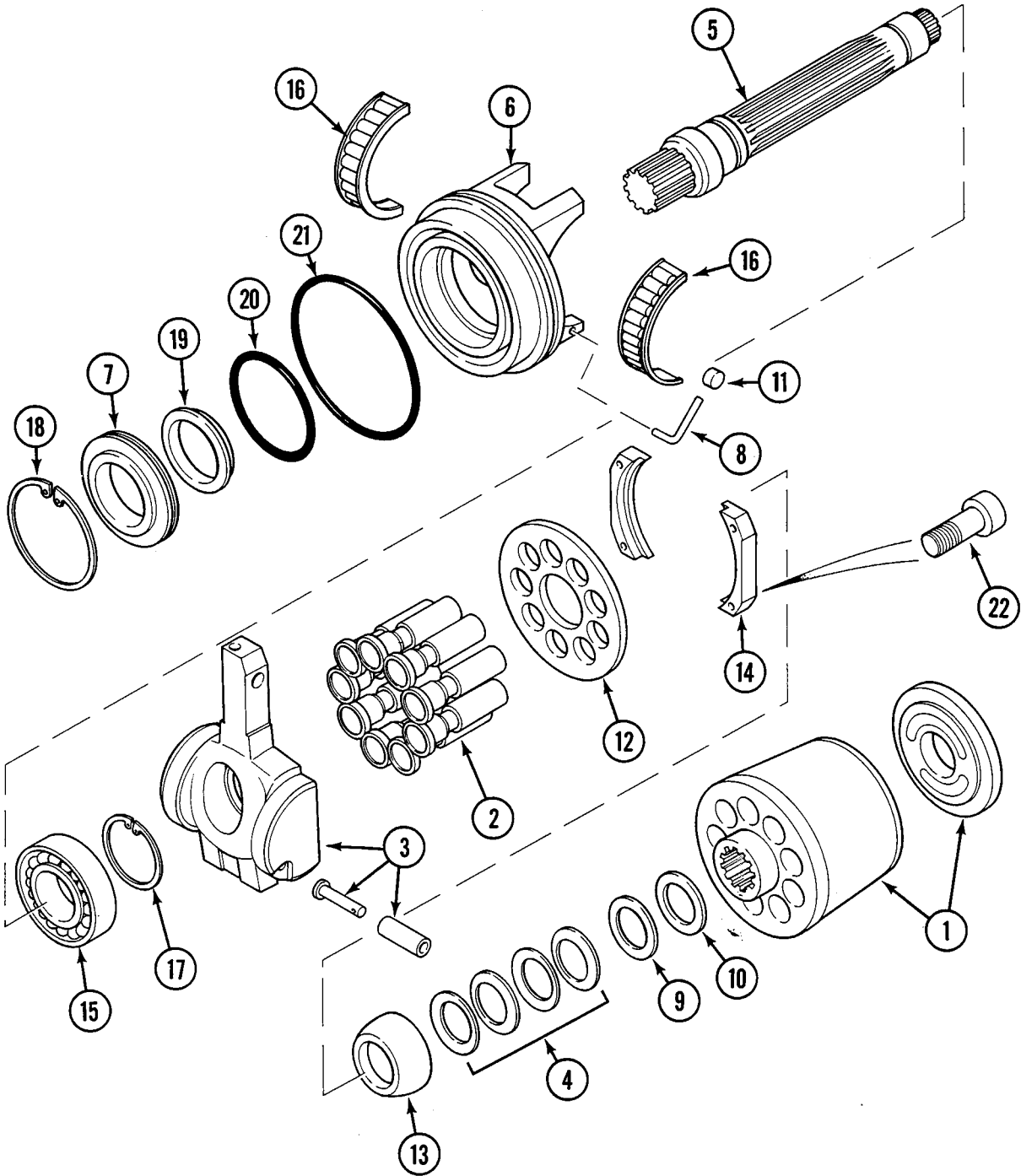
ENGINE MODULE HYDRAULIC CIRCUIT
CIRCUIT HYDRAULIQUE MODULE MOTEUR
MOTOREINHEIT-HYDRAULIKKREIS
 (-XXXXX)

REF.	PART NO.	ENGLISH	FRANCAIS	DEUTSCH		P	P4A
19	D5137766	Bracket	Bride	Haltebuegel		1	
20	N330430	O-ring	Joint-tore	Dichtung		1	
21	Z32912	Screw	Vis	Schraube	M6x25	4	
24		Hose <i>Order D1103635, Length 400 mm</i> <i>Commander D1103635, Longueur 400 mm</i> <i>Bestelle D1103635, Lange 400 mm</i>	Durite	Hartschlauch		1	
25		Pipe <i>See Page / Voir Page / Siehe Seite : 8B-5</i>	Tuyau	Rohr		1	



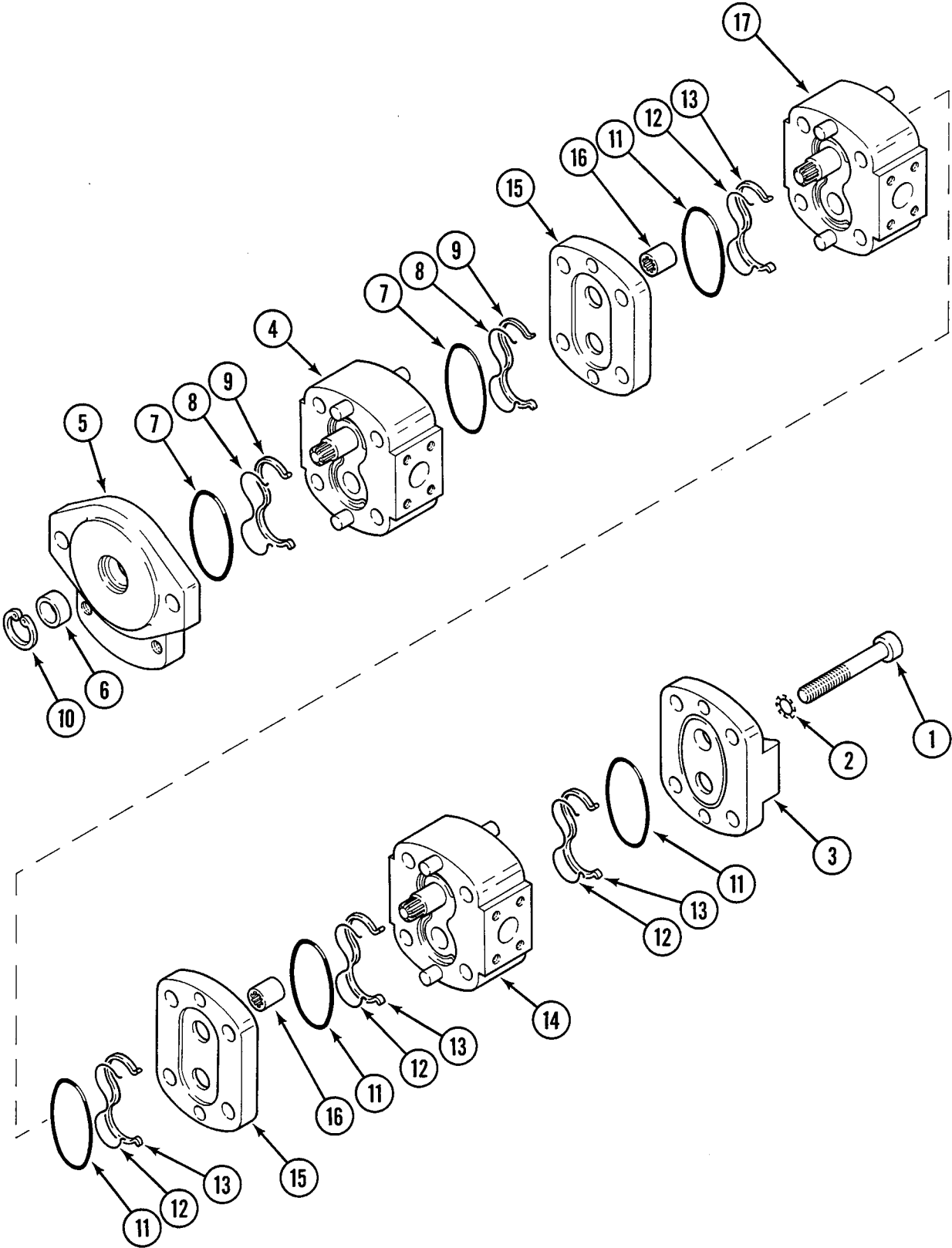
**THERMOSTATIC CONTROLLED VALVE
VANNE THERMOSTATIQUE
THERMOSTATVENTIL**

REF.	PART NO.	ENGLISH	FRANCAIS	DEUTSCH		P	P4A
	J4743321	Block <i>Consist Of / Compose De / Bestehend Aus : 1-7</i>	Bloc	Block		1	1
1	P1538184	Compression Spring	Ressort-comp	Druckfeder		1	1
2	R4043369	Element	Element	Element		1	1
3	Z30405	Seal	Joint-tore	Dichtung		1	1
4	G4323316	Cover	Chapeau	Deckel		1	1
5	L32923	Screw	Vis	Schraube	M8x30	4	4
6		Valve Spool <i>Order / Commander / Bestelle : J4743321</i>	Tiroir	Schieber		1	1
7		Bracket <i>Order / Commander / Bestelle : J4743321</i>	Bride	Haltebuegel		1	1



**REGULATOR
REGULATEUR
PUMPENSTEUERVENTIL
(-XXXXX)**

REF.	PART NO.	ENGLISH	FRANCAIS	DEUTSCH	P	P4A
38	S1136009	Split Pin	Goupille	Splint	1	1
39		Piston <i>Order / Commander / Bestelle : U3843617</i>	Piston	Kolben	1	1
40	M3628813	Cupel	Coupelle	Schale	2	2
41	X1038264	Spring <i>Replace / Remplace / Ersetzt : C1038245</i>	Ressort	Feder	1	1
42	B2930431	O-ring	Joint-tore	Dichtung	1	1
43	Z4237565	Connection	Raccord	Anschluss	1	1
44	M30279	Piston	Piston	Kolben	1	1
45	R1136008	Split Pin	Goupille	Splint	1	1
46	U3145337	Shim	Cale	Keil	0,3mm	1
46	B3145343	Shim	Cale	Keil	0,5mm	1
47	U436213	Locking Ring	Anneau-d'arret	Sicherheitsring	1	1
48	A1136016	Screw <i>Order / Commander / Bestelle : D3145345 / E32894 / L4837531 (-XXXXX)</i>	Vis	Schraube	1	1
49	C34111	Nut	Ecrou	Mutter	M6	1
50	C2930432	O-ring	Joint-tore	Dichtung	1	1
51	X4237564	Union <i>Order / Commander / Bestelle : D3145345 / E32894 / L4837531 (-XXXXX)</i>	Union	Anschluss	1	1
52	H3743280	Nozzle	Gicleur	Spritzduese	1	1
53	D3237483	Plug (XXXXX-)	Bouchon	Stopfen	1	1
53	D3237483	Plug (-XXXXX)	Bouchon	Stopfen	2	2



CLICK HERE TO **DOWNLOAD** THE COMPLETE MANUAL

- Thank you very much for reading the preview of the manual.
- You can download the complete manual from: www.heydownloads.com by clicking the link below

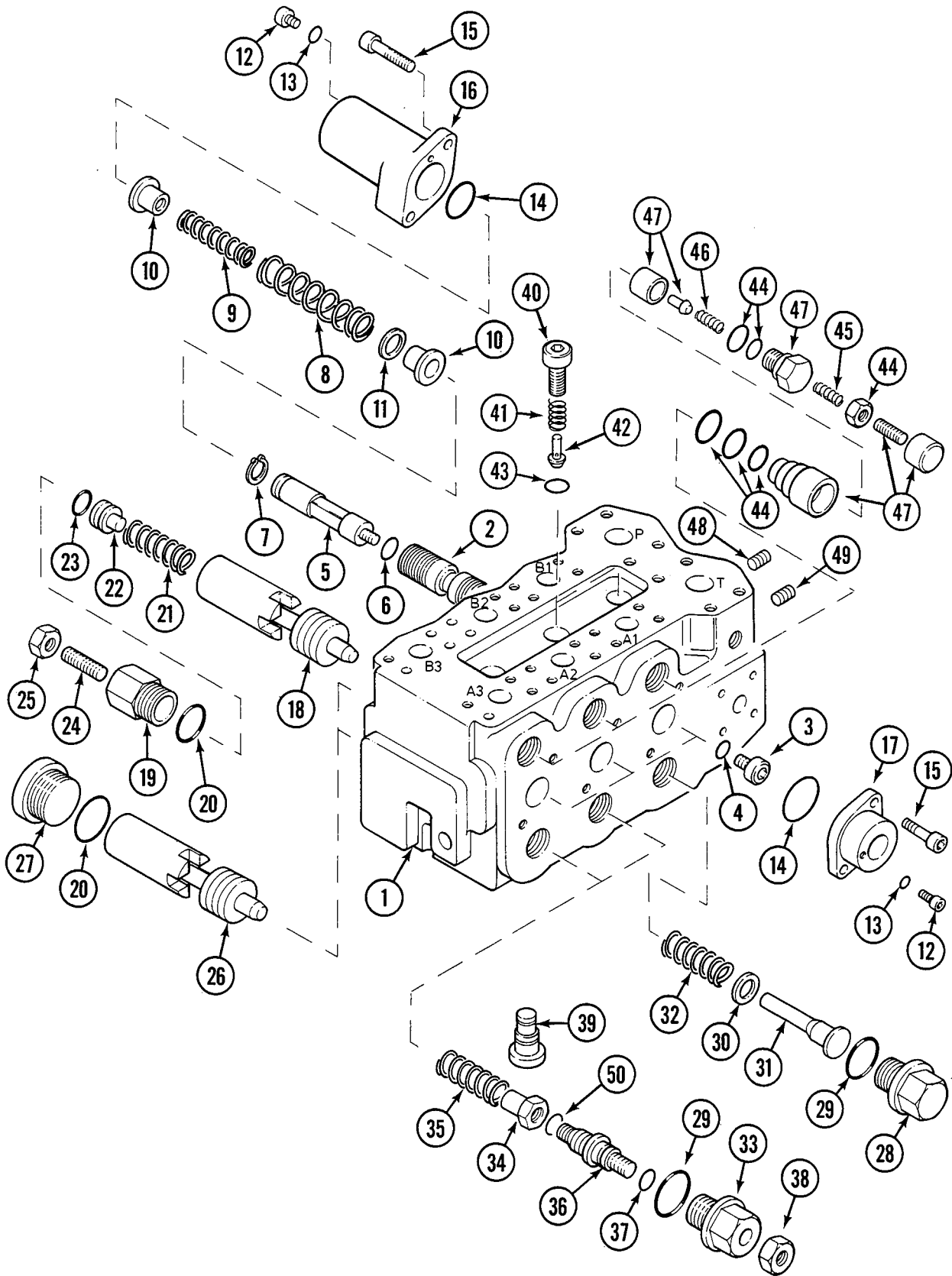


- Please note: If there is no response to CLICKING the link, please download this PDF first and then click on it.

CLICK HERE TO **DOWNLOAD** THE COMPLETE MANUAL

VALVE SUPPORT HYDRAULIC CIRCUIT
CIRCUIT HYDRAULIQUE CLOISON DISTRIBUTEURS
HYDRAULIKKREISLAUF STEUERVENTIL

REF.	PART NO.	ENGLISH	FRANCAIS	DEUTSCH		P	P4A
1	E3237530 R7046042	Union	Union	Anschluss		2	2
		Seal	Joint	Dichtung		1	1
2	E34619	Washer	Rondelle	Scheibe	M24 U	2	2
3	B4837545 V5746063	Connection	Raccord	Anschluss		1	1
		Seal	Joint	Dichtung		1	1
<i>Replace / Remplace / Ersetzt : L3237582 / V5746063</i>							
4	E1737010	Angle Piece	Equerre	Winkelstueck		1	1
5	K6549098	Pipe	Tuyau	Rohr		1	1
		<i>Replace / Remplace / Ersetzt : S6249024</i>					
6	W8647606	Pipe	Tuyau	Rohr		1	1
7	B937274	T Piece	Te	T Stueck		1	1
8		Pipe	Tuyau	Rohr		1	1
		<i>Order D1103635, Length 1250 mm Commander D1103635, Longueur 1250 mm Bestelle D1103635, Lange 1250 mm</i>					
9	Q36998	Clamp Collar	Collier-de-serrage	Klemme	25-40	2	2
10	Z6631980	Hose	Flexible	Schlauch	1250mm	1	1
11	D330421	O-ring	Joint-tore	Dichtung		4	4
12	J4024272	Half Clamp	Demi-bride	Halbschelle		4	4
13	W32933	Screw	Vis	Schraube	M10x30	8	8
14	X6631979	Hose	Flexible	Schlauch	1250mm	1	1
15	D4024267	Half Clamp	Demi-bride	Halbschelle		4	4
16	J32944	Screw	Vis	Schraube	M12x40	8	8
17	W4620329	Bracket	Bride	Haltebuegel		4	4
18	N33822	Screw	Vis	Schraube	M8x50	8	8
19	A134596	Safety Nut	Ecrou-de-securite	Sicherheitsmutter	M8	8	8
20	V3528794	Washer	Rondelle	Scheibe	8,25x6x20	8	8

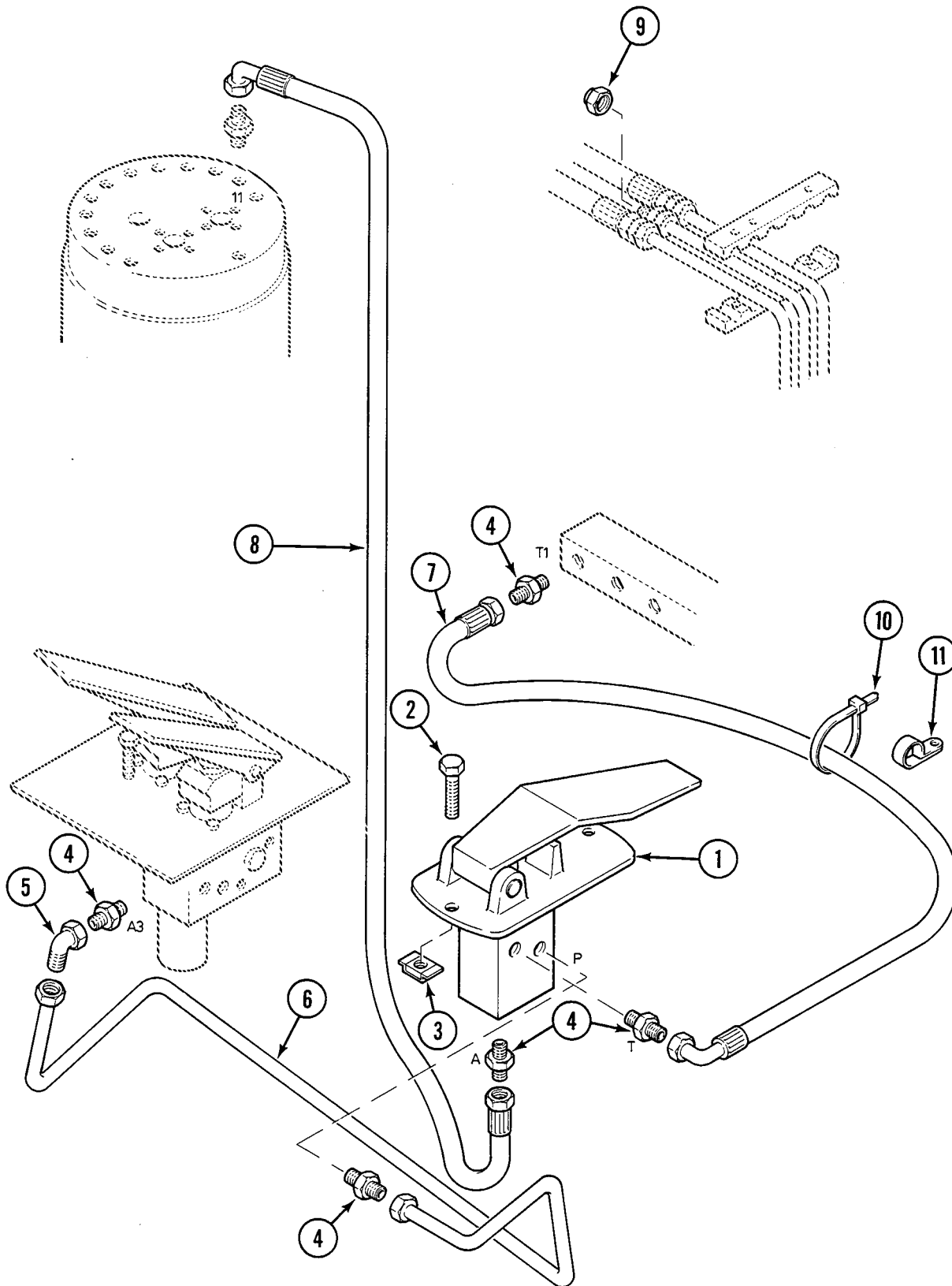


SWING HYDRAULIC MOTOR
MOTEUR HYDRAULIQUE DE ROTATION
HYDRAULISCHER SCHWENKMOTOR

REF.	PART NO.	ENGLISH	FRANCAIS	DEUTSCH	P	P4A
	W2343766	Hyd.moteur <i>Consist Of / Compose De / Bestehend Aus : 1-14</i>	Moteur-hyd	Hyd.motor	1	1
1	U936325	Snap ring	Anneau d'arret	Sicherheitsring	1	1
2		Housing <i>Order / Commander / Bestelle : W2343766</i>	Carter	Gehaeuse	1	1
3		Lock-cylinder <i>Order / Commander / Bestelle : W2343766</i>	Barillet	Schlosszylinder	1	1
4		Housing <i>Order / Commander / Bestelle : W2343766</i>	Carter	Gehaeuse	1	1
5	K532942	Screw	Vis	Schraube M12x60 10.9	4	4
6	Q6546297	Plate	Platine	Sockel	1	1
7	E936311	Locking Ring	Anneau-d'arret	Sicherheitsring	1	1
8	W1030006	Lock-cylinder	Barillet	Schlosszylinder	1	1
9		Piston <i>Order / Commander / Bestelle : W2343766</i>	Piston	Kolben	5	5
10	C3037428	Plug	Bouchon	Stopfen	1	1
11	T1245237	Seal	Joint	Dichtung	1	1
	G3749696	Set Of Seals <i>Consist Of / Compose De / Bestehend Aus : 12,13,14</i>	Pochette-joints	Satz Dichtungen	1	1
12		O-ring <i>Order / Commander / Bestelle : G3749696</i>	Joint-tore	Dichtung	1	1
13		O-ring <i>Order / Commander / Bestelle : G3749696</i>	Joint-tore	Dichtung	1	1
14	F7146036	Bushing	Bague	Buchse	1	1

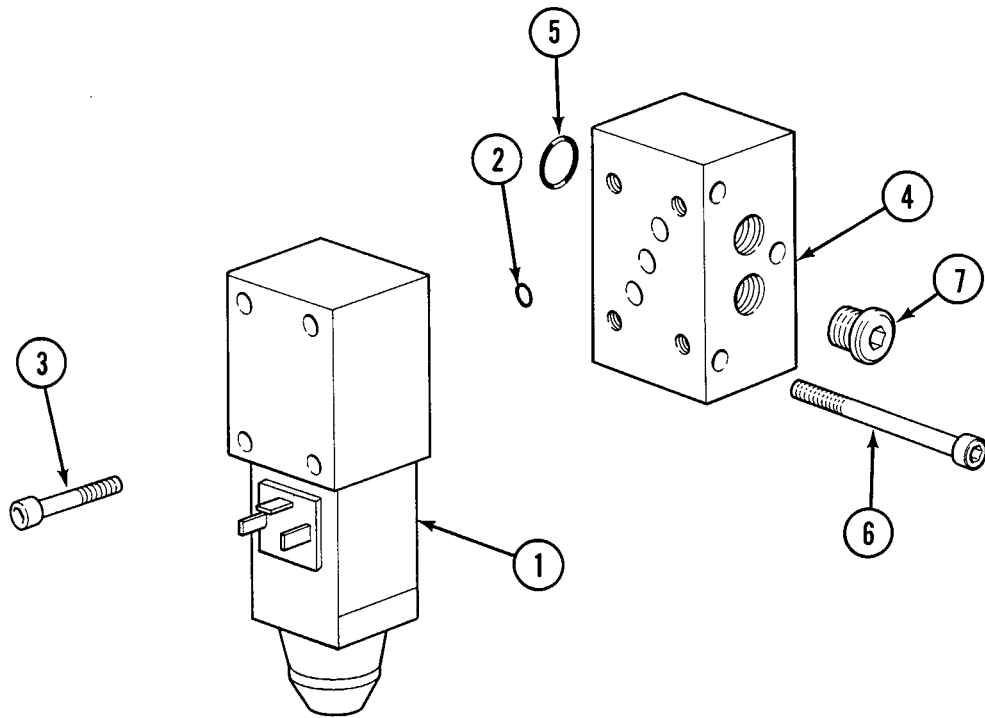
CAB HYDRAULIC CIRCUIT
CIRCUIT HYDRAULIQUE POSTE DE CONDUITE
STEUERKREISLAUF BEDIENUNGSPOSTEN

REF.	PART NO.	ENGLISH	FRANCAIS	DEUTSCH		P	P4A
21	L234587	Nut	Ecrou	Mutter	M8	2	2
22	K3237581	Union	Union	Anschluss		2	2
	R7046042	Seal	Joint	Dichtung		1	1
23	N3743308	Valve	Clapet	Klappe		1	1
	R7046042	Seal	Joint	Dichtung		1	1
		<i>Replace / Remplace / Ersetzt : N3743308</i>					
24	T4037529	Union	Union	Anschluss		2	2
	R7046042	Seal	Joint	Dichtung		1	1
25	Q1737020	Angle Piece	Equerre	Winkelstueck		2	2
26	U7249181	Pipe	Tuyau	Rohr		1	1
27	V7249182	Pipe	Tuyau	Rohr		1	1
28	S4620348	Bracket	Bride	Haltebuegel		4	4
29	N233830	Screw	Vis	Schraube	M8x40x40	1	1
30	V3528794	Washer	Rondelle	Scheibe	8,25x6x20	1	1
31	L234587	Nut	Ecrou	Mutter	M8	1	1
32	G5837705	Accumulator	Accumulateur	Akkumulator		2	2
33	G3237532	Union	Union	Anschluss		2	2
	S2230418	Seal	Joint	Dichtung		1	1
34	Q1737020	Angle Piece	Equerre	Winkelstueck		2	2
35	W1030696	Bracket	Etrier	Buegel		2	2
36	P4328797	Washer	Rondelle	Scheibe	12,5x8x25	4	4
37	Q4528714	Washer	Rondelle	Scheibe	12,5x24x24	4	4
38	E34596	Safety Nut	Ecrou-de-securite	Sicherheitsmutter	M12	4	4



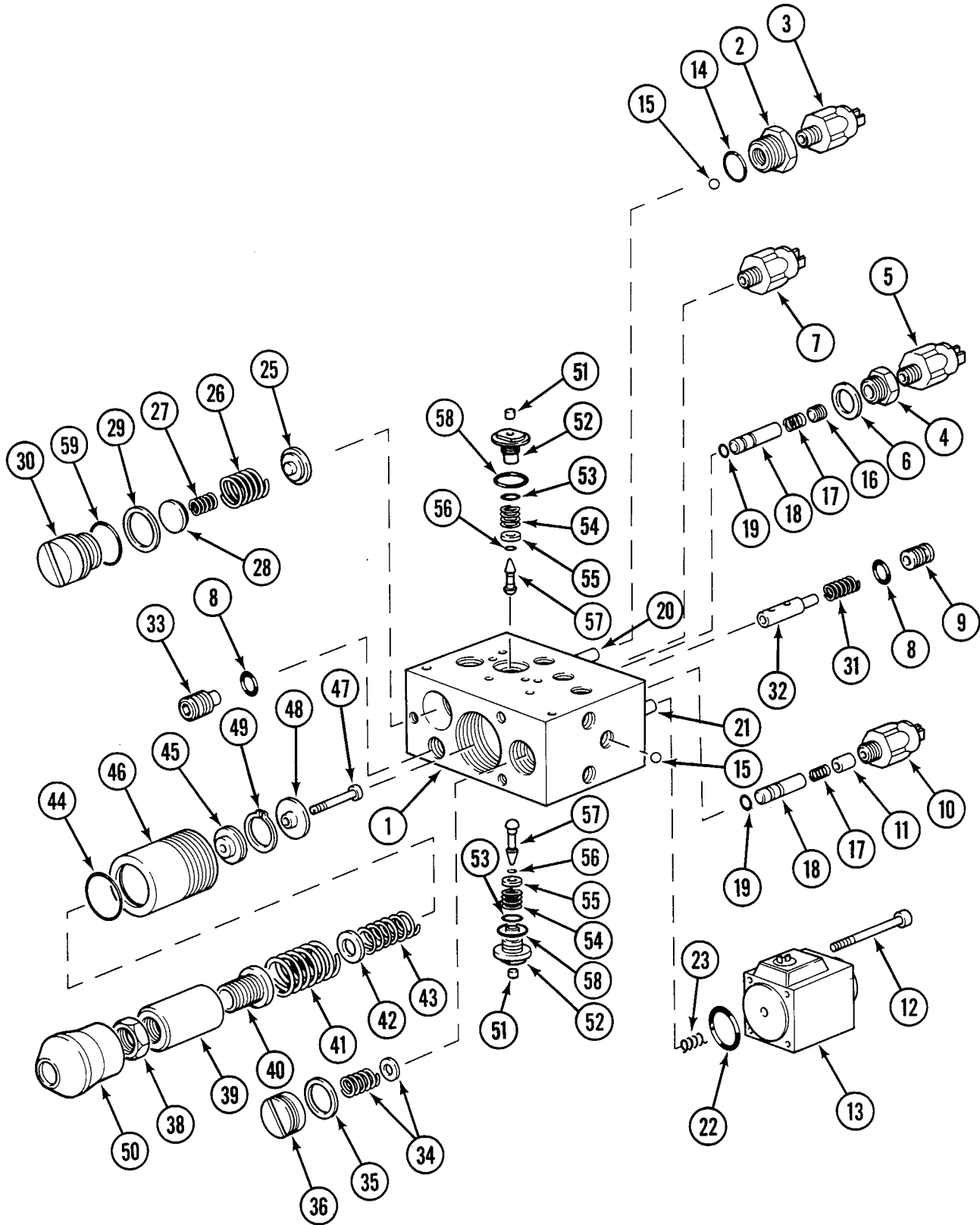
**FRONT AND REAR TRAVEL CONTROL
COMMANDE DE TRANSLATION AVANT ET ARRIERE
SCHALTER VORWAERTS- UND RUECKWAERTSFAHREN**

REF.	PART NO.	ENGLISH	FRANCAIS	DEUTSCH	P	P4A
	V5449616	Spart Part Set <i>Consist Of / Compose De / Bestehend Aus : 12-16</i>	Lot-pr	Ersatzsteilsatz	2	2
12		Cupel <i>Order / Commander / Bestelle : V5449616</i>	Coupelle	Schale	2	2
13		Cupel <i>Order / Commander / Bestelle : V5449616</i>	coupelle		4	4
14		Spring <i>Order / Commander / Bestelle : V5449616</i>	Ressort	Feder	2	2
15		Spring <i>Order / Commander / Bestelle : V5449616</i>	Ressort	Feder	2	2
16		Set <i>Order / Commander / Bestelle : V5449616</i>	Jeu	Satz	4	4
	W5449617	Spart Part Set <i>Consist Of / Compose De / Bestehend Aus : 17-22</i>	Lot-pr	Ersatzsteilsatz	1	1
17		Key <i>Order / Commander / Bestelle : W5449617</i>	Clavette	Keil	1	1
18		Nut <i>Order / Commander / Bestelle : W5449617</i>	Ecrou	Mutter	1	1
19		Screw <i>Order / Commander / Bestelle : W5449617</i>	Vis	Schraube	1	1
20		Washer <i>Order / Commander / Bestelle : W5449617</i>	Rondelle	Scheibe	2	2
21		Washer <i>Order / Commander / Bestelle : W5449617</i>	Rondelle	Scheibe	1	1
22		Washer <i>Order / Commander / Bestelle : W5449617</i>	Rondelle	Scheibe	2	2
	X5449618	Spart Part Set <i>Consist Of / Compose De / Bestehend Aus : 23-28</i>	Lot-pr	Ersatzsteilsatz	1	1
23		Block <i>Order / Commander / Bestelle : X5449618</i>	Bloc	Block	1	1



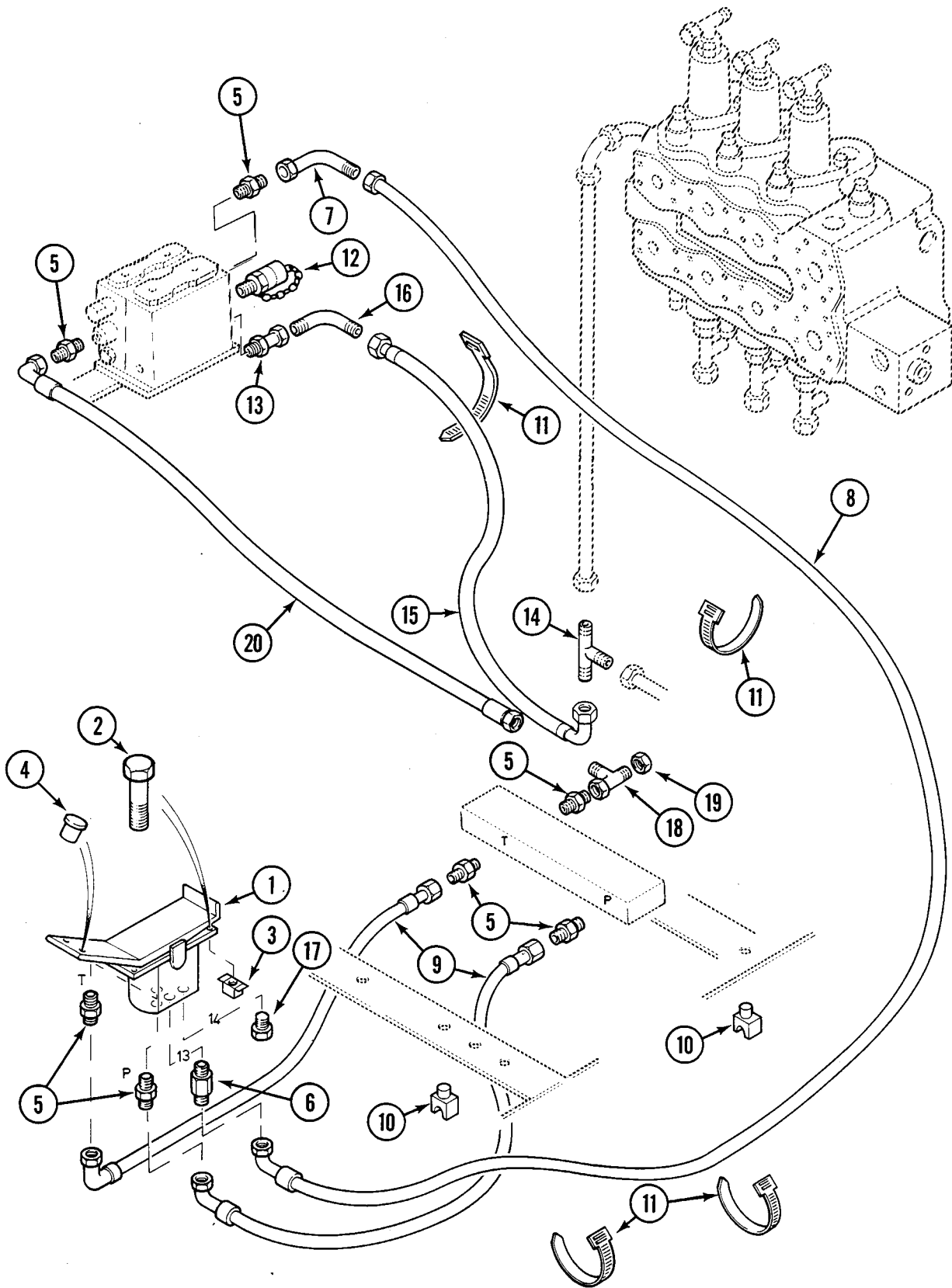
BLOCK
BLOC
BLOCK
(XXXXX-)

REF.	PART NO.	ENGLISH	FRANCAIS	DEUTSCH	P	P4A
	L4743369	Block <i>Consist Of / Compose De / Bestehend Aus : 1-15</i>	Bloc	Block	1	1
1		Block <i>Order / Commander / Bestelle : L4743369</i>	Bloc	Block	1	1
2	N1038209	Spring	Ressort	Feder	1	1
3	B1946353	Stop	Butee	Anschlag	1	1
4	P936366	Ring	Anneau	Ring	1	1
5	T2930493	Seal	Joint	Dichtung	1	1
6	C1946354	Washer	Rondelle	Scheibe	1	1
7	P1532940	Screw	Vis	Schraube	1	1
8	W1929076	Guide	Guide	Fuehrung	1	1
9	L1038276	Spring	Ressort	Feder	1	1
10	K1038275	Spring	Ressort	Feder	1	1
11	C1030034	Sleeve	Manchon	Muffe	1	1
12	A4229125	Box	Boite	Kiste/kasten	1	1
13	T151242	Seal	Joint	Dichtung	1	1
14	Z4229124	Cover	Chapeau	Deckel	1	1
15	Z3034504	Nut	Ecrou	Mutter	1	1



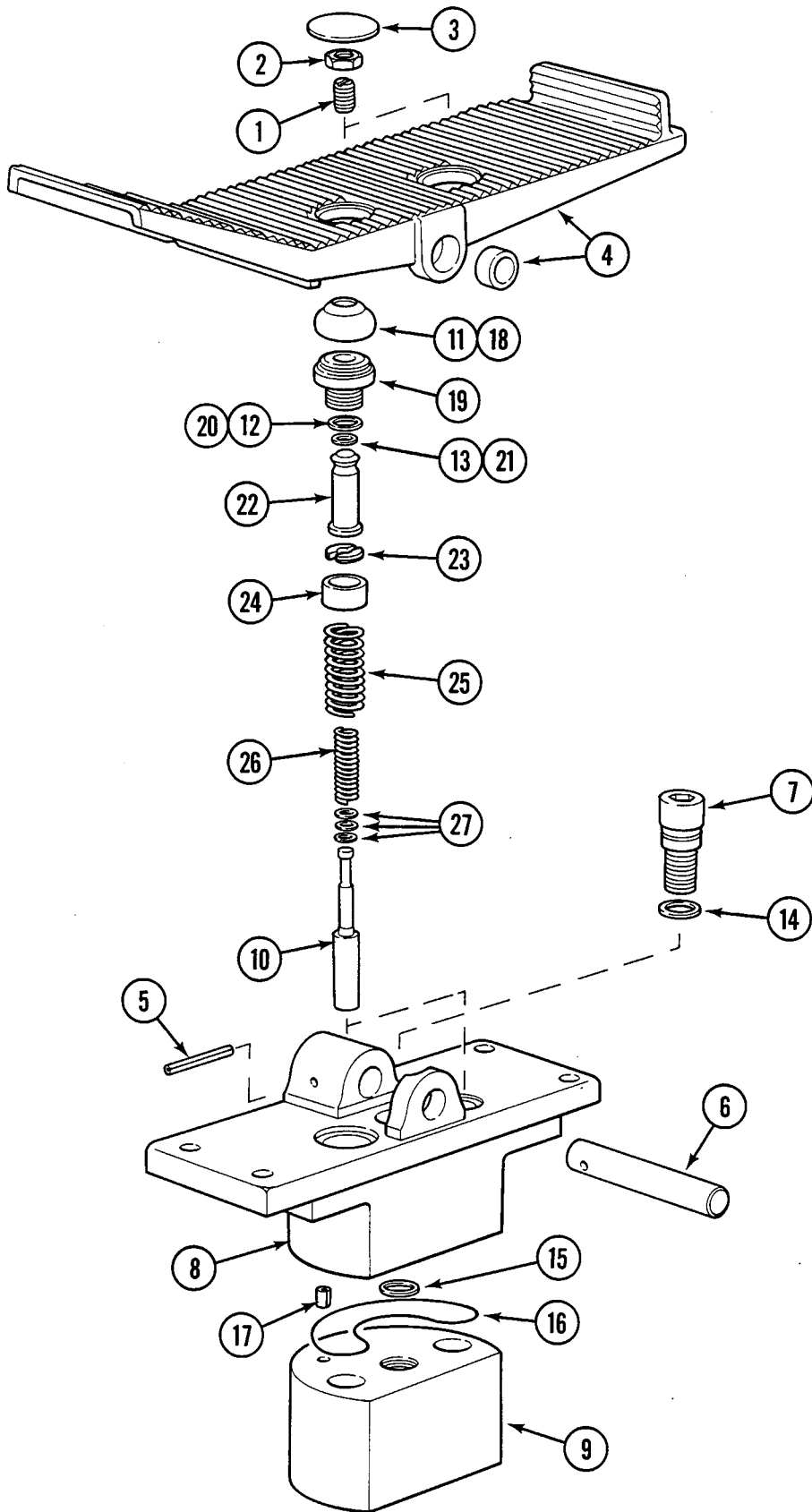
HYDRAULIC HAMMER CIRCUIT
CIRCUIT MARTEAU HYDRAULIQUE
HYDRAULIKHAMMERKREISLAUF
 (-XXXXX)

REF.	PART NO.	ENGLISH	FRANCAIS	DEUTSCH		P	P4A
1		Valve <i>See Page / Voir Page / Siehe Seite : 8E-25, 8E-29</i>	Distributeur	Block		1	
2	U4427127	Support	Support	Tragstueck		1	
3	H33840	Screw	Vis	Schraube	M12x30	3	
4	U3528793	Washer	Rondelle	Scheibe	12,5x8x30	3	
5	P133804	Screw	Vis	Schraube	M20x85	2	
6	X3528796	Washer	Rondelle	Scheibe	21x14x45	2	
7	Q134564	Safety Nut	Ecrou-de-securite	Sicherheitsmutter	M20	2	
8	R1237231	T Piece	Te	T Stueck		1	
9	D532959	Screw	Vis	Schraube	M14x75	4	
9	T532927	Screw	Vis	Schraube	M14x120	4	
10	Z6531930	Hose	Flexible	Schiauch	1250mm	1	
11	D330421	O-ring	Joint-tore	Dichtung		4	
12	D4024267	Half Clamp	Demi-bride	Halbschelle		4	
13	J32944	Screw	Vis	Schraube	M12x40	8	
14	X3750194	Collector	Collecteur	Kollektor		1	
15	W32933	Screw	Vis	Schraube	M10x30	4	
16	V37141	End Fitting	Embout	Ansatzstueck		2	
17	A4137677	Pipe	Tuyau	Rohr		1	
18	S1230493	O-ring	Joint-tore	Dichtung		5	
19	K4024273	Half Clamp	Demi-bride	Halbschelle		8	
20	K32945	Screw	Vis	Schraube	M12x50	16	
21	X134203	Nut	Ecrou	Mutter	M12	16	



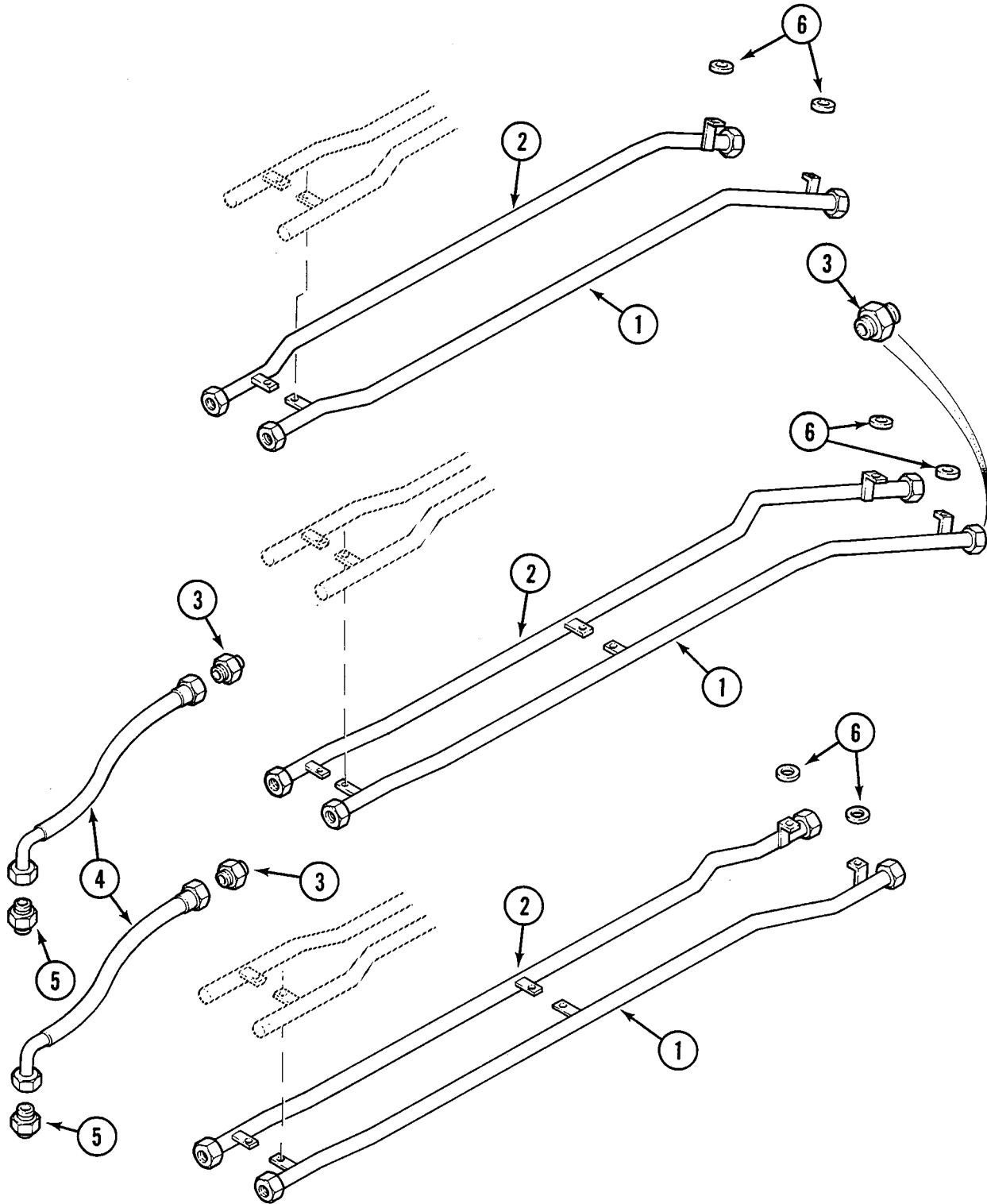
CONTROL VALVE FOR HYDRAULIC HAMMER
DISTRIBUTEUR MARTEAU HYDRAULIQUE
STEUERVENTIL FUER HYDRAULIKHAMMER
 (XXXXX-)

REF.	PART NO.	ENGLISH	FRANCAIS	DEUTSCH		P	P4A
1	S1232977	Screw	Vis	Schraube	M16x90	3	
	X3143638	Plate <i>Consist Of / Compose De / Bestehend Aus : 2-7</i>	Plaque	Platte		1	
2		Plate <i>Order / Commander / Bestelle : X3143638</i>	Plaque	Platte		1	
3	U2230466	Seal	Joint-tore	Dichtung		1	
4	V2230467	Seal	Joint-tore	Dichtung		4	
5	M3037414	Plug	Bouchon	Stopfen		1	
6	E737453	Plug	Bouchon	Stopfen		1	
7	R645050	Button	Pastille	Scheibe		1	
8	X3343692	Selector Block <i>Consist Of / Compose De / Bestehend Aus : 9-41</i>	Distributeur	Steuerelement		1	
9		Selector Block <i>Order / Commander / Bestelle : X3243692</i>	Distributeur	Steuerelement		1	
10		Valve Spool <i>Order / Commander / Bestelle : X3243692</i>	Tiroir	Schieber		1	
11	P832958	Screw	Vis	Schraube	M8x65	2	
12	F2340462	Cover	Chapeau	Deckel		1	
13	S2230464	Seal	Joint-tore	Dichtung		2	
14	K1432932	Screw	Vis	Schraube	M8x10	2	
15	V1945382	Washer	Rondelle	Scheibe		1	
16	S7646228	Cupel	Coupelle	Schale		2	
17	A38295	Spring	Ressort	Feder		1	
18	N3240436	Cover	Chapeau	Deckel		1	
19	Q732909	Screw	Vis	Schraube	M8x25x25	2	
20	W3333042	Screw	Vis	Schraube		1	



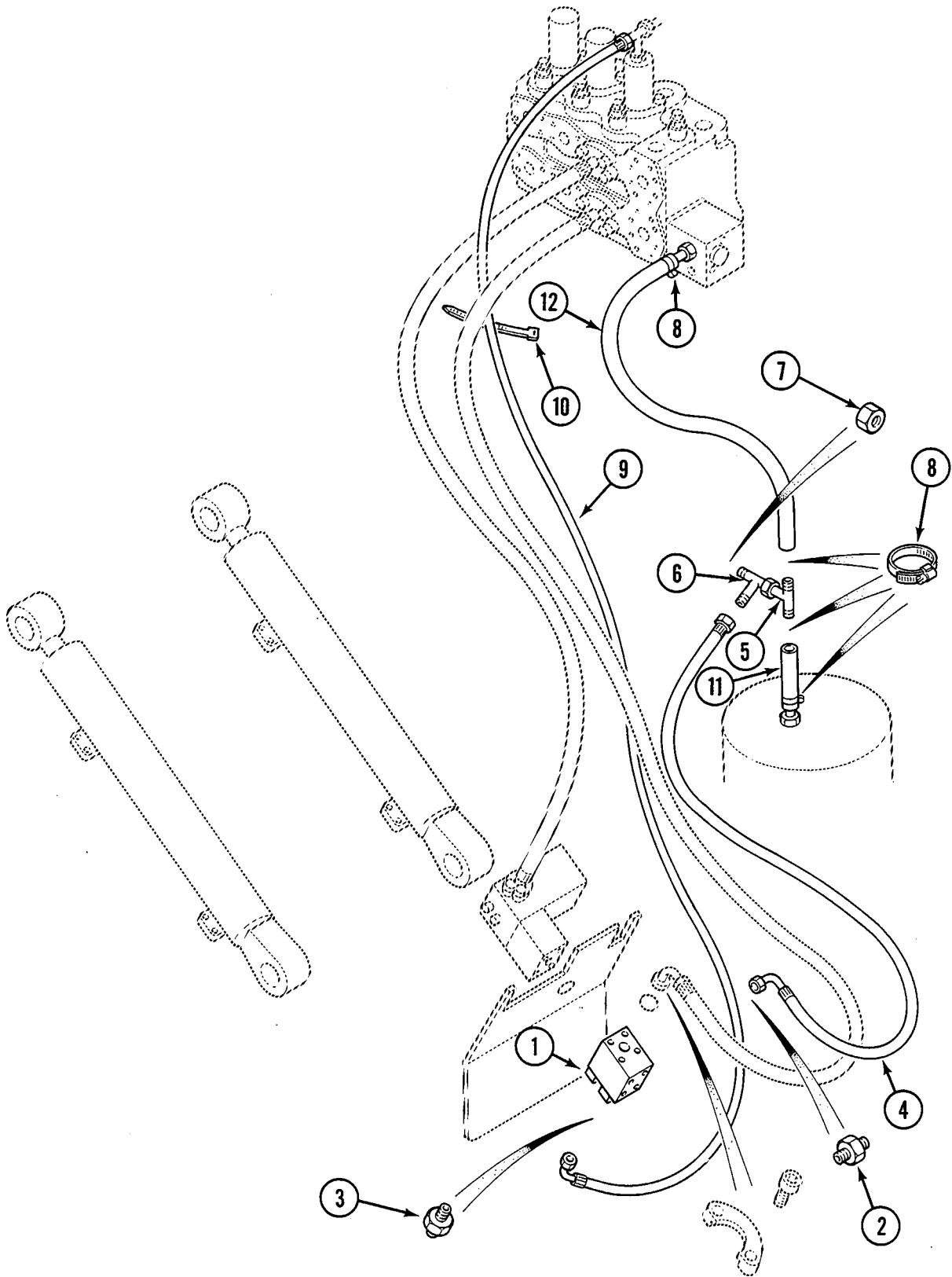
**ELECTRIC CONTROL OPTION
OPTION A COMMANDE ELECTRIQUE
ZUSATZSTEUERVENTIL (ELEKTRO-HYDRAULISCH)**

REF.	PART NO.	ENGLISH	FRANCAIS	DEUTSCH		P	P4A
1		Block <i>See Page / Voir Page / Siehe Seite : 8F-29</i>	Bloc	Block		1	
2	Z32935	Screw	Vis	Schraube	M10x40	4	
3	W3528795	Washer	Rondelle	Scheibe	10,25x7x25	4	
4	G34598	Safety Nut	Ecrou-de-securite	Sicherheitsmutter	M10	4	
5	E3237530 R7046042	Union Seal	Union Joint	Anschluss Dichtung		5 1	
6	H3237533 G1145268	Union Seal	Union Joint	Anschluss Dichtung		6 1	
7	R1737021	Angle Piece	Equerre	Winkelstueck		2	
8	N1737018	Angle Piece	Equerre	Winkelstueck		1	
9	H2643351	Block	Bloc	Block		1	
10	F3237554 R7046042	Connection Seal	Raccord Joint	Anschluss Dichtung		1 1	
11		Bracket <i>See Page / Voir Page / Siehe Seite : 8F-27</i>	Bride	Haltebuegel		1	
12	F1532932	Screw	Vis	Schraube	M8x160	3	
12	G332908	Screw	Vis	Schraube	M8x65	3	
13	P1130463	O-ring	Joint-tore	Dichtung		2	
14	M5431967	Hose	Flexible	Schlauch	630mm	1	
15	E6531958	Hose	Flexible	Schlauch	800mm	1	
16	H6649192	Pipe	Tuyau	Rohr		1	
17	L5931963	Hose	Flexible	Schlauch	1400mm	1	
18	T5431996	Hose	Flexible	Schlauch	1600mm	1	
19	M3237537	Union	Union	Anschluss		2	



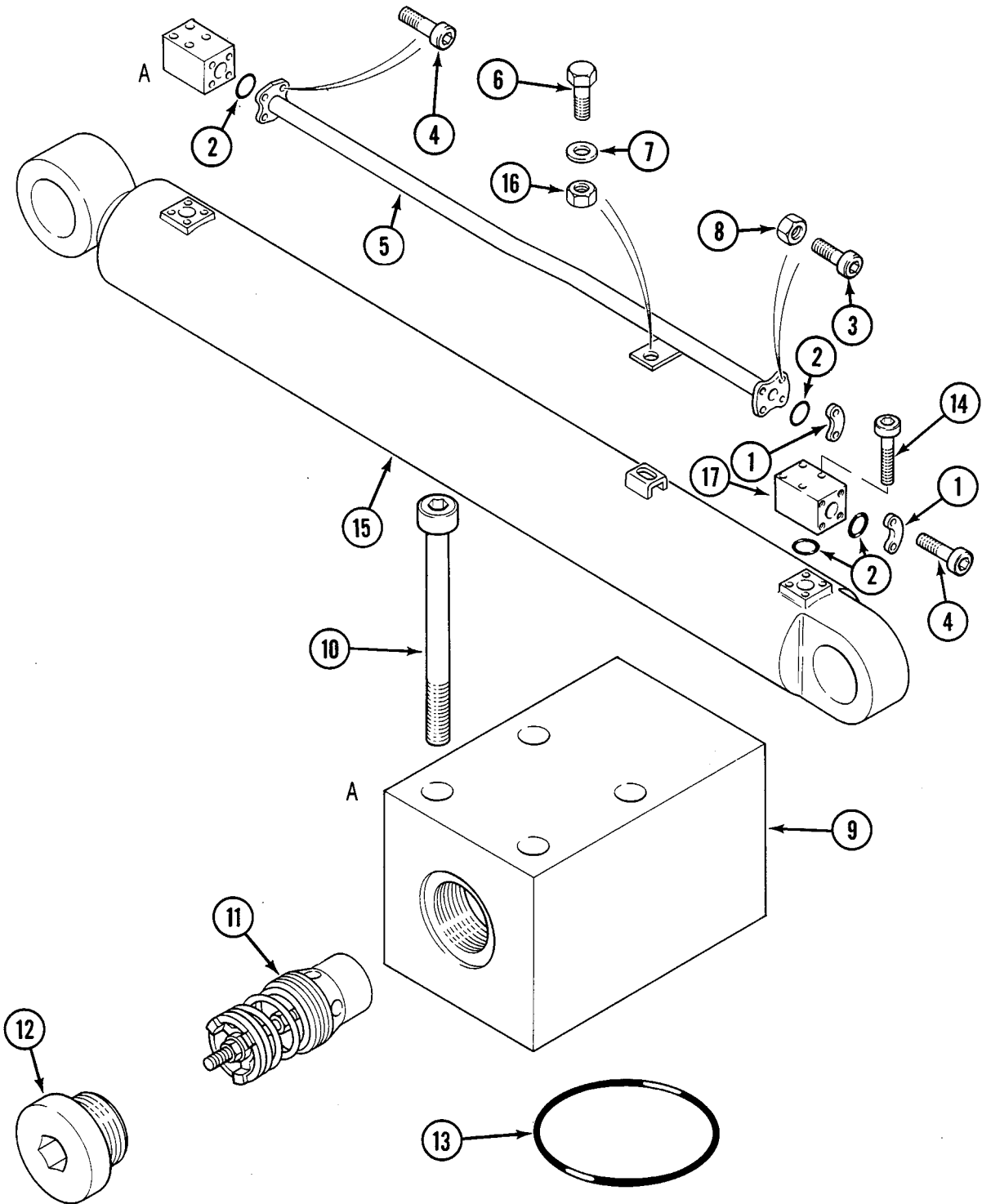
**CONTROL VALVE FOR OPTION 2 STAGES
DISTRIBUTEUR D'OPTION 2 ELEMENTS
STEUERVENTIL ZUSATZAUSRUESTUNG 2 ELEMENTE**

REF.	PART NO.	ENGLISH	FRANCAIS	DEUTSCH	P	P4A
16		O-ring <i>Order / Commander / Bestelle : L5949604</i>	Joint-tore	Dichtung	1	
17		O-ring <i>Order / Commander / Bestelle : L5949604</i>	Joint-tore	Dichtung	1	
18	K4743322	Selector	Selecteur	Auswaehler	1	



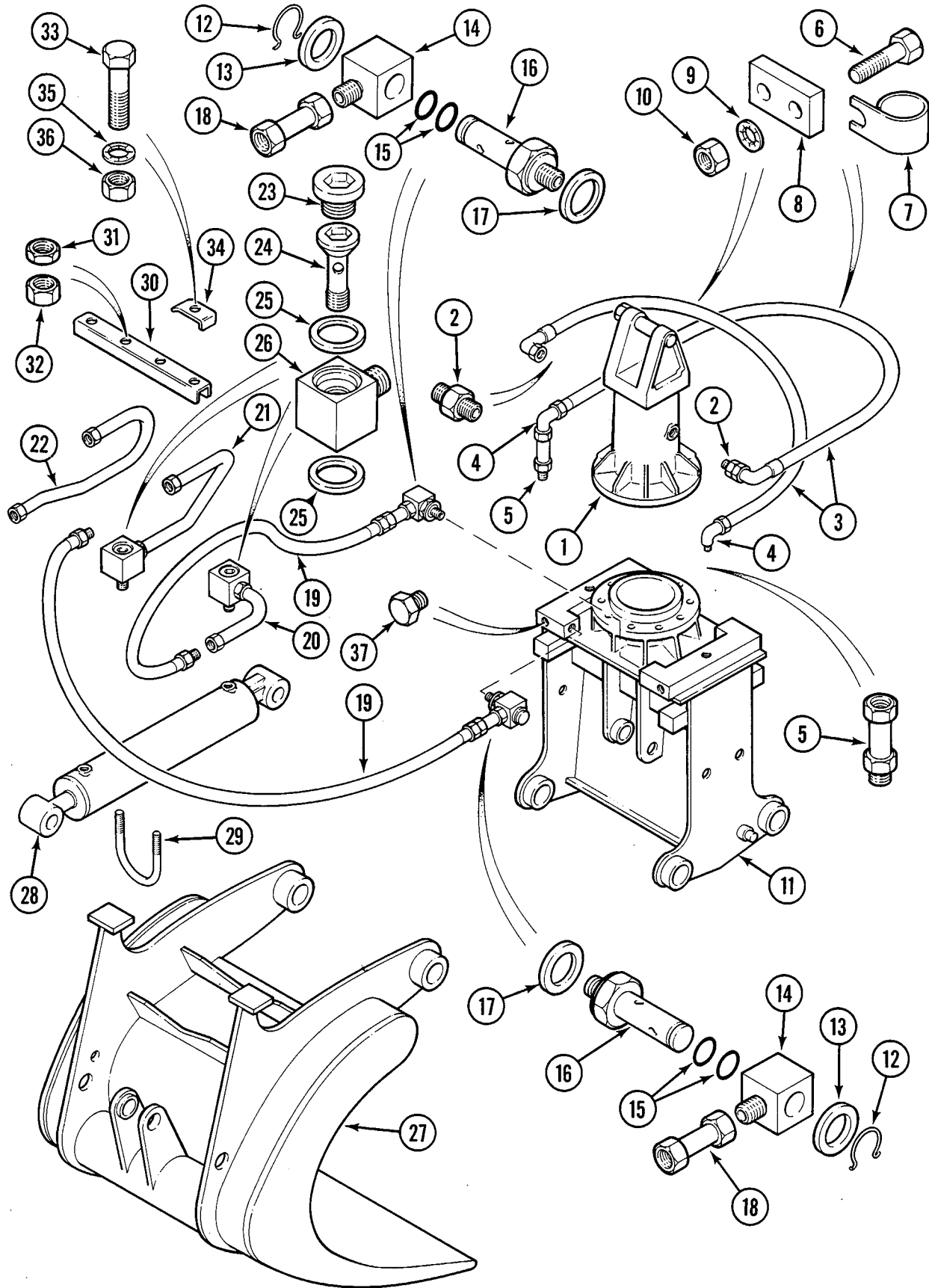
**MOBIL SECTION HYDRAULIC CIRCUIT (REMOTE-CONTROLLED BOOM)
CIRCUIT HYDRAULIQUE ELEMENT MOBILE (FLECHE REGLABLE)
HYDRAULIKKREIS BEWEGLICHER TEIL (VERSTELLBARER AUSLEGER)**

REF.	PART NO.	ENGLISH	FRANCAIS	DEUTSCH		P	P4A
1	Q5431993	Hose	Flexible	Schlauch	800mm	1	
2	Z5931952	Hose	Flexible	Schlauch	1000mm	1	
3	D5931979	Hose	Flexible	Schlauch	1400mm	2	
4	C4024266	Half Clamp	Demi-bride	Halbklemme		16	
5	L1130483	O-ring	Joint-tore	Dichtung		10	
6	B32937	Screw	Vis	Schraube	M10x50	40	
7	G34184	Nut	Ecrou	Mutter	M10	40	
8	P7349180	Pipe	Tuyau	Rohr		1	
9	N7349179	Pipe	Tuyau	Rohr		1	
10	Q3950195	Pipeline	Tuyauterie	Rohrleitung		1	
11	J1133839	Screw	Vis	Schraube	M10x45x45	6	
12	W3528795	Washer	Rondelle	Scheibe	10,25x7x25	10	
13	H1245227	Washer	Rondelle	Scheibe		6	
14	S933839	Screw	Vis	Schraube	M10x35x35	4	
15	G34598	Nut	Ecrou	Mutter	M10	10	
16		Hose <i>See Page / Voir Page / Siehe Seite : 8G-15</i>	Flexible	Schlauch		4	
17		Cylinder <i>See Page / Voir Page / Siehe Seite : 8G-31</i>	Verin	Zylinder		1	



CLAMSHELL FEED (3.90M)
ALIMENTATION BENNE (3,90M)
SPEISUNG DER GREIFERDREHUNG (3,90M)

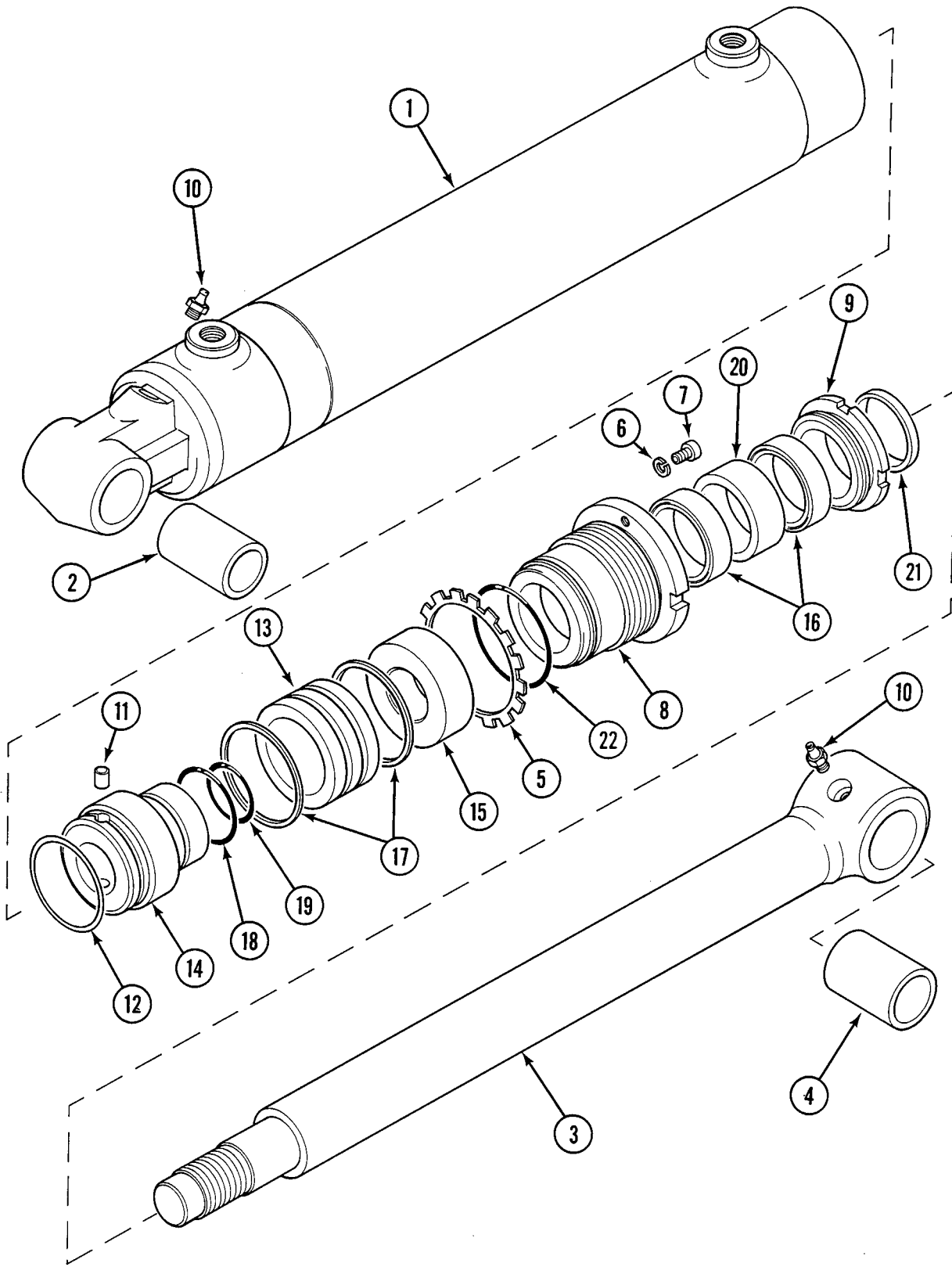
REF.	PART NO.	ENGLISH	FRANCAIS	DEUTSCH		P	P4A
1	Z8747658	Pipe	Tuyau	Rohr			1
2	X8747657	Pipe	Tuyau	Rohr			1
3	S933839	Screw	Vis	Schraube	M10x35x35		2
4	J1133839	Screw	Vis	Schraube	M10x45x45		6
5	W3528795	Washer	Rondelle	Scheibe	10,25x7x25		8
6	H1245227	Washer	Rondelle	Scheibe	D10 L		6
7	G34598	Nut	Ecrou	Mutter	M10		8
8	C5931978	Hose	Flexible	Schlauch	1250mm		2
9	C4024266	Half Clamp	Demi-bride	Halbklemme			12
10	R4024256	Bracket	Bride	Haltebuegel			2
11	B32937	Screw	Vis	Schraube	M10x50x50		32
12	G34184	Nut	Ecrou	Mutter	M10		32
13	L1130483	O-ring	Joint-tore	Dichtung			6
14	P4037525	Connection	Raccord	Anschluss			2



DIPPERSTICK CYLINDER (4.30M)
VERIN DE BALANCIER (4,30M)
PENDELARMZYLINDER (4,30M)

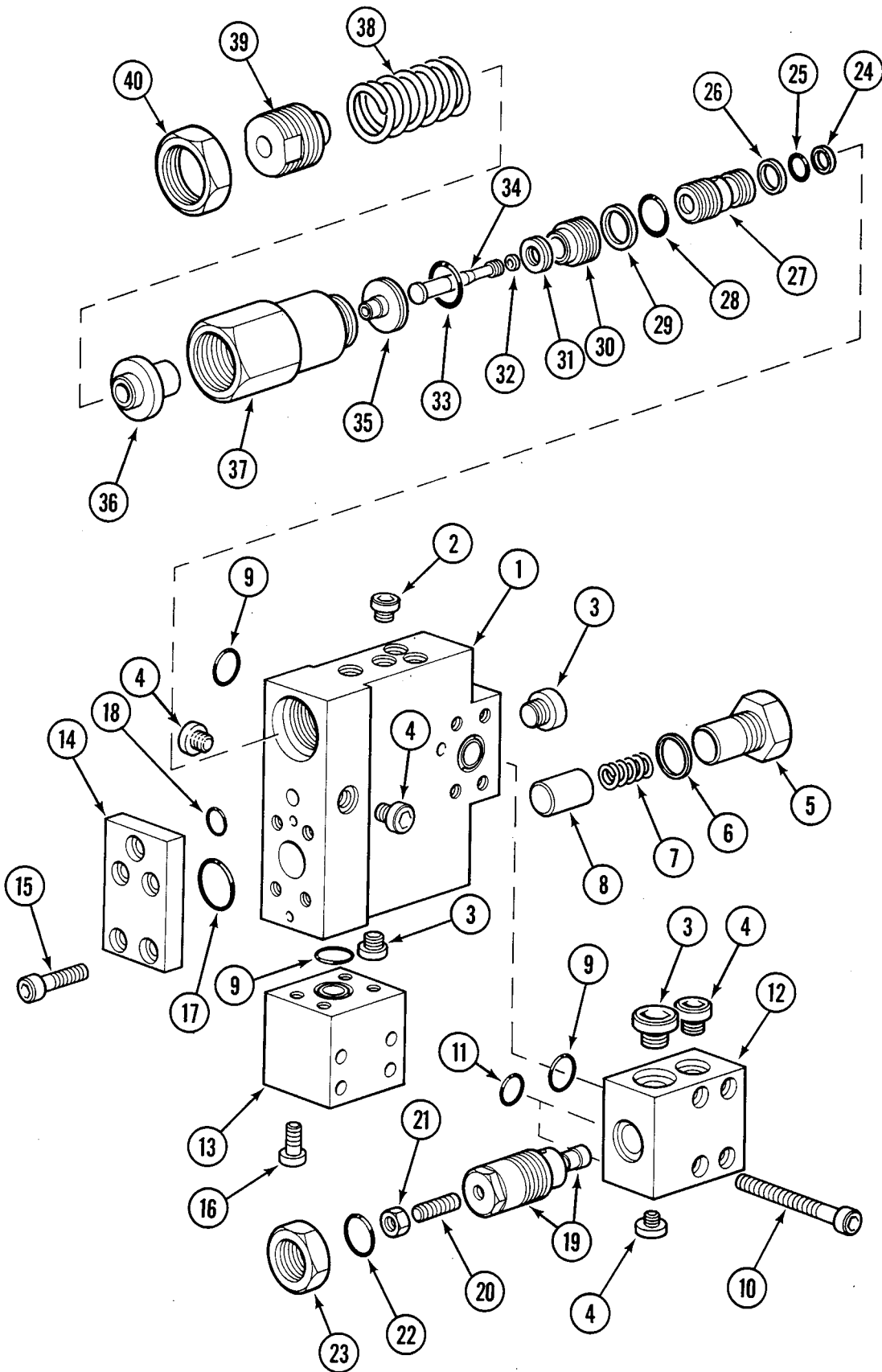
Identification letter / Lettre identification / Kennebuchstabe: K-

REF.	PART NO.	ENGLISH	FRANCAIS	DEUTSCH	P	P4A
	V7946726	Cylinder <i>Consist Of / Compose De / Bestehend Aus : 2-19</i>	Verin	Zylinder	1	1
2	W1952490	Jack Body <i>Consist Of / Compose De / Bestehend Aus : 3</i>	Cylindre-de-verin	Zylinderkoerper	1	1
3	P1928655	Bushing	Bague	Buchse	1	1
4	U8849475	Piston Rod <i>Consist Of / Compose De / Bestehend Aus : 5</i>	Tige-de-verin	Kolbenstange	1	1
5	P1928655	Bushing	Bague	Buchse	1	1
6	X4129188	Bearing	Palier	Lagerbock	1	1
7	K1829981	Piston	Piston	Kolben	1	1
8	W45836	Grease Nipple	Graisseur	Schmiernippel	3	3
	E5649655	Set Of Seals <i>Consist Of / Compose De / Bestehend Aus : 9-19</i>	Pochette-joints	Satz Dichtungen	1	1
9	X2046009	Seal	Joint-racleur	Dichtung	1	1
10	P1845280	Strip	Bande	Streifen	2	2
11	H130440	O-ring	Joint-tore	Dichtung	1	1
12	W1751217	Seal	Joint	Dichtung	1	1
13	B2030487	O-ring	Joint-tore	Dichtung	1	1
14	R1845282	Strip	Bande	Streifen	2	2
15	Z2030485	O-ring	Joint-tore	Dichtung	1	1
16	F9046020	Joint	Contre-joint	Dichtungshalter	2	2
17	K446048	Seal	Joint-composite	Dichtung	2	2
18	N827736	Pin	Axe	Achse	1	1
19	G1432952	Screw	Vis	Schraube	1	1



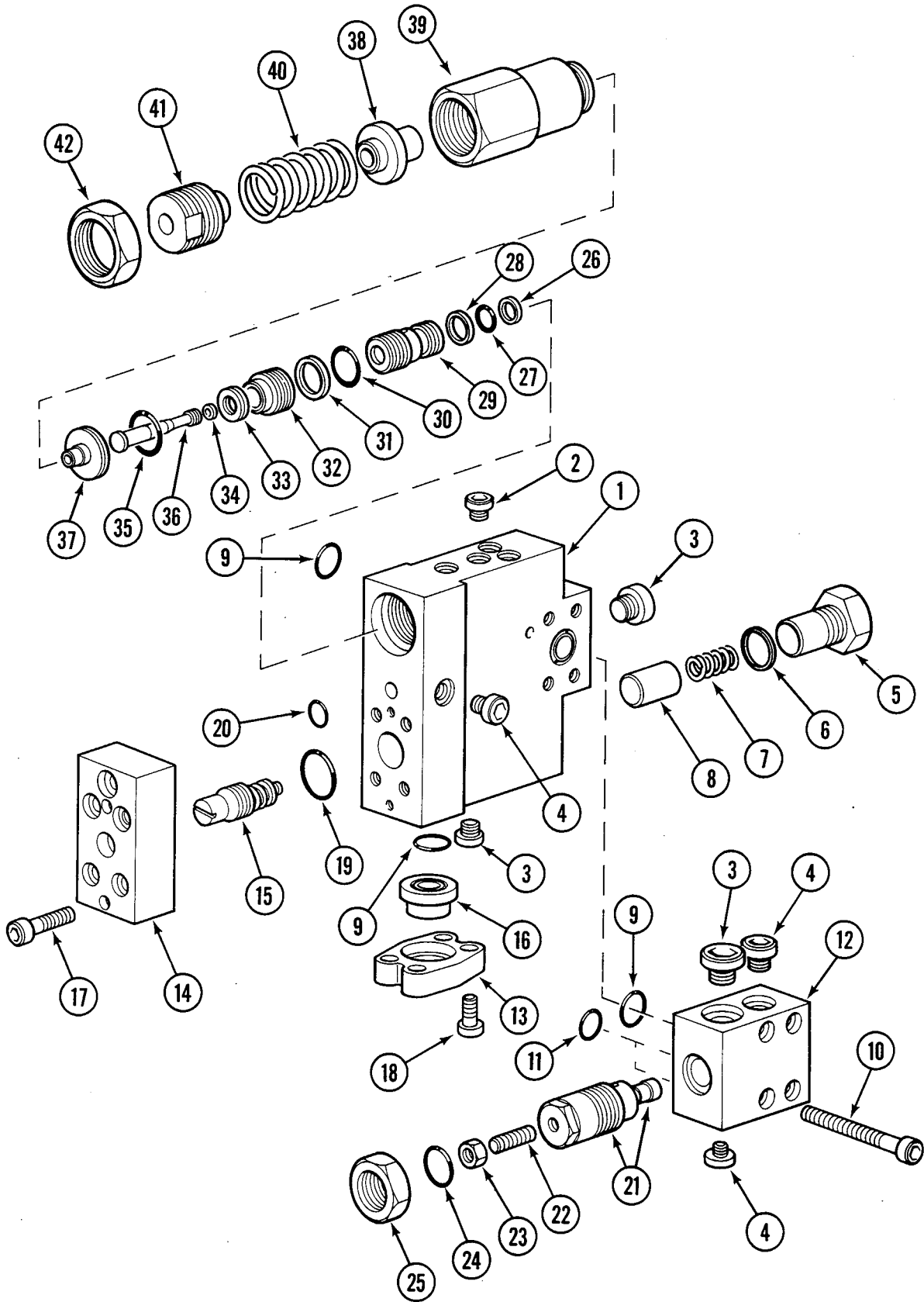
**LOAD HOLDING VALVE (BOOM)
BLOC MAINTIEN DE CHARGE (FLECHE)
LASTHALTEVENTIL (AUSLEGER)**

REF.	PART NO.	ENGLISH	FRANCAIS	DEUTSCH	P	P4A
	S4343313	Block <i>Consist Of / Compose De / Bestehend Aus : 1-21</i>	Bloc	Block	1	
1		Body <i>Order / Commander / Bestelle : S4343313</i>	Corps	Hauptstueck	1	
2	J8346271	Sleeve <i>Consist Of / Compose De / Bestehend Aus : 3-6</i>	Fourreau	Buechse	1	
3	N1230443	O-ring	Joint-tore	Dichtung	1	
4	A1746045	Joint	Contre-joint	Dichtungshalter	1	
5	Z30405	O-ring	Joint-tore	Dichtung	1	
6	Q945222	Joint	Contre-joint	Dichtungshalter	1	
7	S4043393	Limitter <i>Consist Of / Compose De / Bestehend Aus : 8,9</i>	Limiteur	Begrenzer	1	
8	R2230463	O-ring	Joint-tore	Dichtung	1	
9	N1245232	Bushing	Bague	Buchse	1	
10	Z1729852	Valve	Clapet	Klappe	1	
11	R1538186	Compression Spring	Ressort-comp	Druckfeder	1	
12	N6027898	Piston	Piston	Kolben	1	
13	S150252	Cover	Chapeau	Deckel	1	
14	T1032901	Screw	Vis	Schraube	8	M5x25x25
15	Z4229101	Stop	Butee	Anschlag	1	
16	W31001	Ball	Bille	Kugel	1	
17	A4229102	Seat	Siege	Sitz	1	
18	V2537448	Plug	Bouchon	Stopfen	1	
	S2230441	O-ring	Joint-tore	Dichtung	1	



**BOOM CYLINDERS SAFETY VALVE
VALVE DE SECURITE VERINS DE FLECHE
SICHERHEITSVENTIL FUER AUSLEGERZYLINDER**
P(8407-) / P4A(9609-)

REF.	PART NO.	ENGLISH	FRANCAIS	DEUTSCH	P	P4A
	P4743349	Bracket <i>Consist Of / Compose De / Bestehend Aus : 1-40</i>	Bride	Haltebuegel	1	1
1		Body <i>Order / Commander / Bestelle : P4743349</i>	Corps	Hauptstueck	1	1
2	V2537448	Plug	Bouchon	Stopfen	4	4
	S2230441	Seal	Joint	Dichtung	1	1
3	H2537413	Plug	Bouchon	Stopfen	3	3
	G1145268	Seal	Joint	Dichtung	1	1
4	U2537447	Plug	Bouchon	Stopfen	4	4
	R7046042	Seal	Joint	Dichtung	1	1
5	X3237432	Plug	Bouchon	Stopfen	1	1
6	T945294	Seal	Joint	Dichtung	1	1
7	P1538161	Compression Spring	Ressort-comp	Druckfeder	1	1
8	H1729837	Valve	Clapet	Klappe	1	1
9	L1130483	Seal	Joint-tore	Dichtung	3	3
10	F732969	Screw	Vis	Schraube M10x100 12.9	4	4
11	U1130445	Seal	Joint-tore	Dichtung	2	2
12	L4743346	Block	Bloc	Block	1	1
13	X1737050	Angle Piece	Equerre	Winkelstueck	1	1
14	V4223394	Plate	Plaque	Platte	1	1
15	L1232925	Screw	Vis	Schraube M10x30 12.9	4	4
16	K532988	Screw	Vis	Schraube M10x25 10.9	4	4
17	D330421	Seal	Joint-tore	Dichtung	1	1
18	S1330405	Seal	Joint-tore	Dichtung	1	1



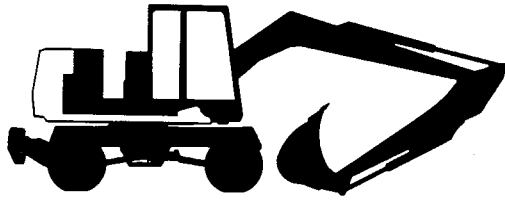
**TURNING JOINT
PIVOT JOINT TOURNANT
GELENKDREHZAPFEN**

REF.	PART NO.	ENGLISH	FRANCAIS	DEUTSCH		P	P4A
22	A927314	Pin	Axe	Achse	Ø30	1	1
23	B33029	Screw	Vis	Schraube	M16x35	1	1
24	J34715	Washer	Rondelle	Scheibe	W16	1	1

INDEX ALPHABETIQUE

Circuit de graissage fleche (4,80m-5,40m)	8H-7
Circuit graissage fleche réglable	8H-9
Circuit hydraulique fleche réglable	8H-11
Graissage regroupe	8H-3,8H-5

1088 Excavator



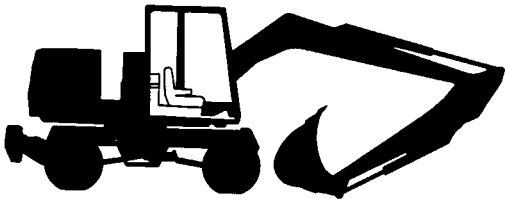
9A TURNTABLE FRAME
BATI TOURELLE
OBERWAGEN RAHMEN



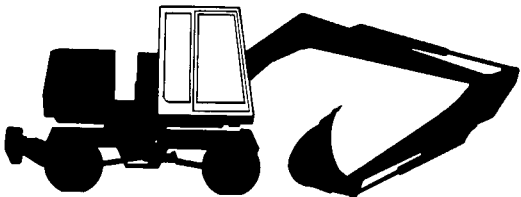
9B ENGINE COMPARTMENT
MODULE MOTEUR
MOTORMODUL



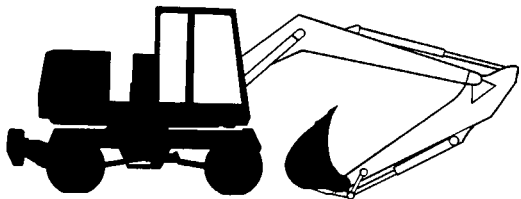
9C VALVES MOUNTING
CLOISON DISTRIBUTEURS
QUERWAND DER STEUERAPPARATE



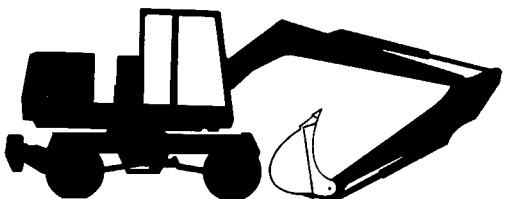
9D OPERATOR COMPARTMENT
POSTE DE CONDUITE
FAHRERSTAND



9E CAB
CABINE
KABINE



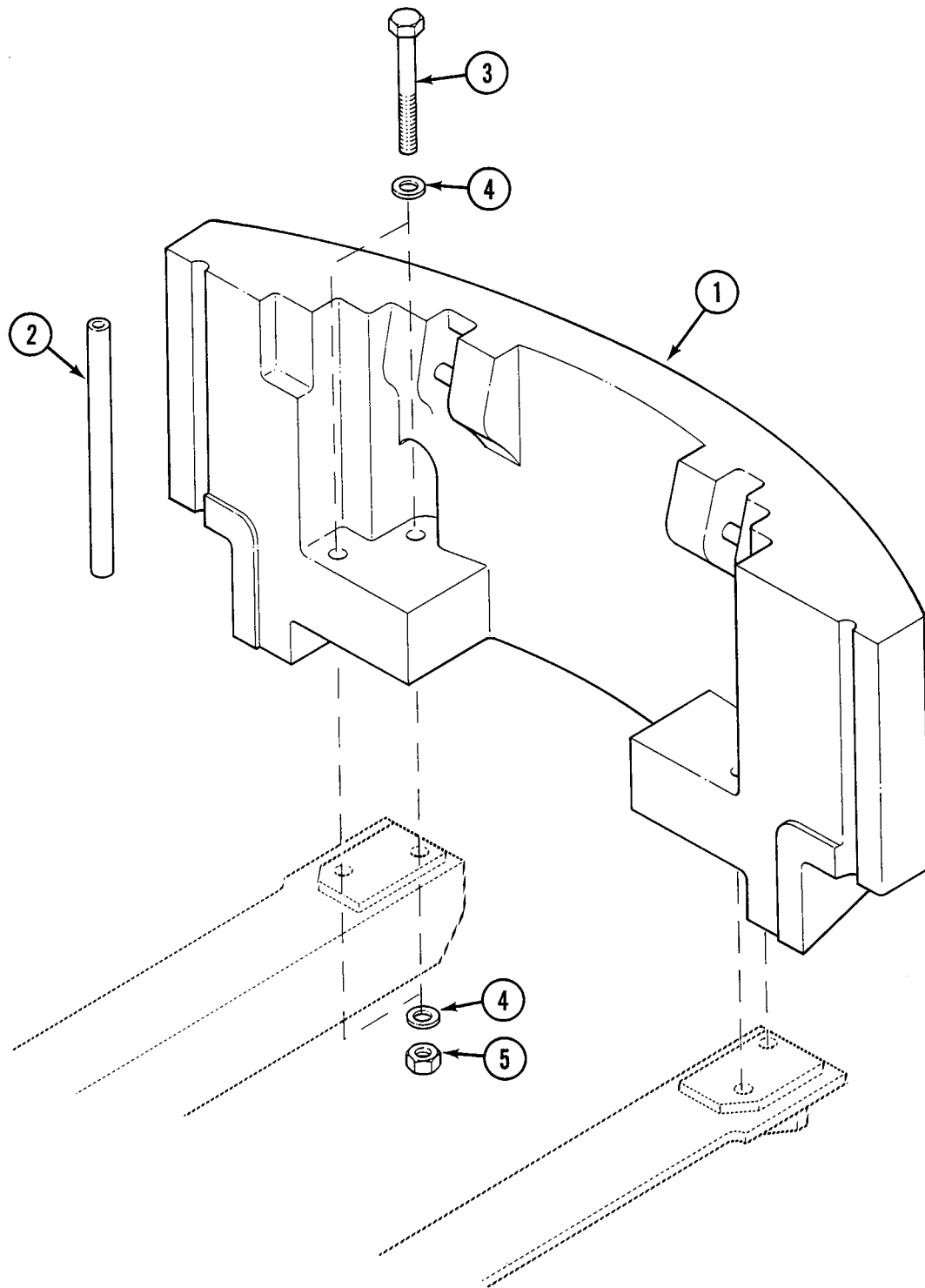
9F ATTACHMENTS
EQUIPEMENTS
ZUBEHÖR



9G TOOLS
OUTILS
WERKZEUG



9H MISCELLANEOUS
DIVERS
VERSCHIEDENES

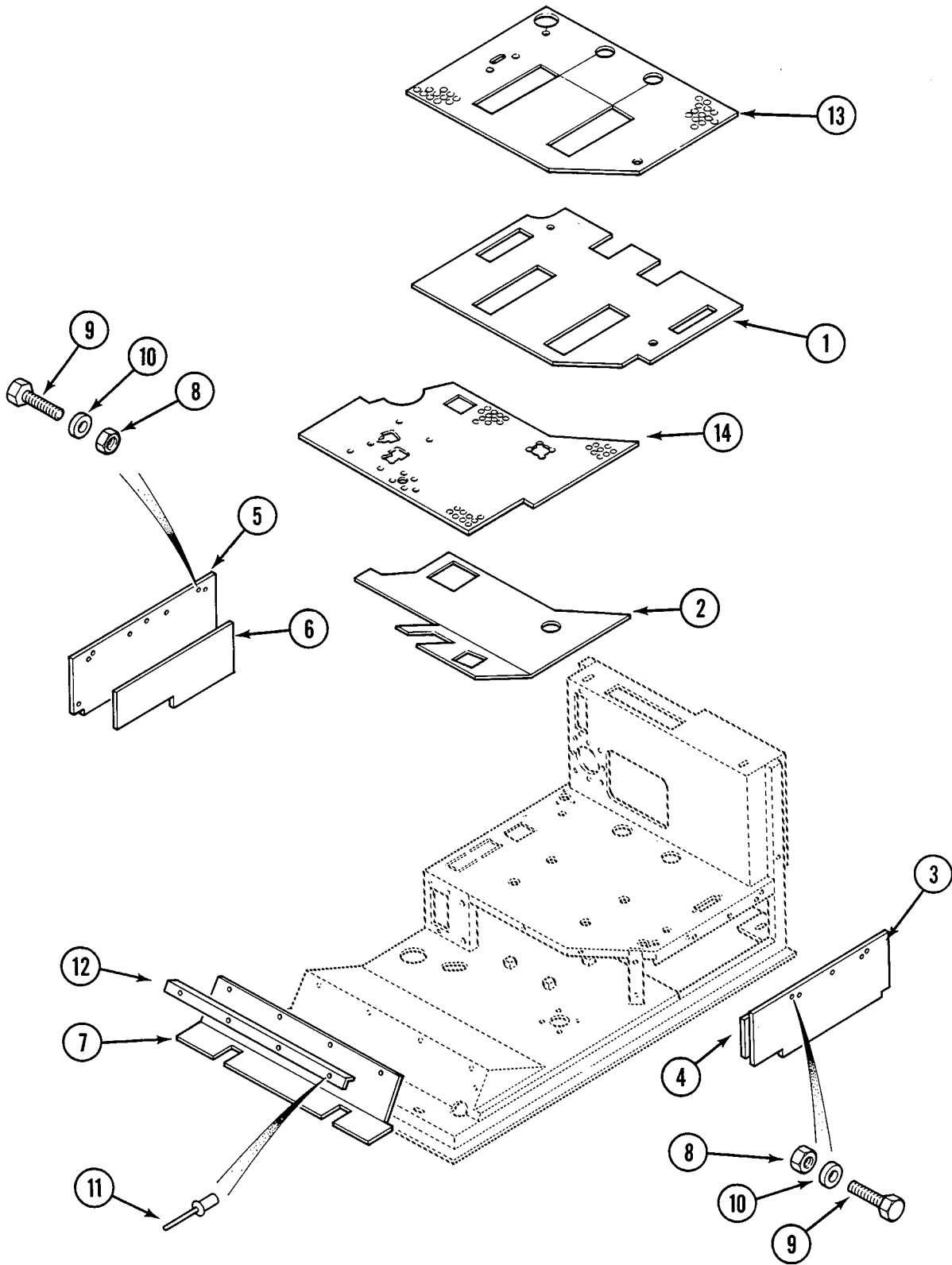


ENGINE MODULE LOWER LOCK
FERMETURE INFERIEURE MODULE MOTEUR
UNTERE ABSCHLUSSPLATTEN MOTOREINHEIT

REF.	PART NO.	ENGLISH	FRANCAIS	DEUTSCH	P	P4A	
1	E8043840	Panel <i>Consist Of / Compose De / Bestehend Aus : 2,3 (-XXXXX)</i>	Panneau	Deckblech	2	2	
1	D8643840	Panel <i>Consist Of / Compose De / Bestehend Aus : 2,3 (XXXXX-)</i>	Panneau	Deckblech	2	2	
2	T2826165	Circlip	Clip	Seegerring	2	2	
3	D35446	Rivet	Rivet	Niete	4	4	
4	L852091	Handle <i>(-XXXXX)</i>	Poignee	Griff	4	4	
5	B8143841	Plate <i>Consist Of / Compose De / Bestehend Aus : 6-10</i>	Plaque	Platte	1	1	
6	U2125770	U Piece	Support U	U Stueck	1	1	
7	F33815	Screw	Vis	Schraube	M8x25x25	4	4
8	Q35020	Washer	Rondelle	Scheibe	L8	4	4
9	L234587	Rivet	Rivet	Niete	M8	4	4
10		Seal <i>Order Z3127, Length 500 mm Commander Z3127, Longueur 500 mm Bestelle Z3127, Lange 500 mm</i>	Joint	Dichtung		1	1
12	N3036932	Lock	Grenouillere	Hakenverschluss		1	1
13	X1033802	Screw	Vis	Schraube	M5x25x25	2	2
14	D4328718	Washer	Rondelle	Scheibe	5,25x3,5x12	2	2
15	V834574	Safety Nut	Ecrou-de-securite	Sicherheitsmutter	M5	2	2
16	N5125677	Support	Support	Tragstueck		1	1
17	U933818	Screw	Vis	Schraube	M10x40x40	2	2
18	D3326355	Bracket	Patte	Lasche		2	2
19	J1133839	Screw	Vis	Schraube	M10x45x45	2	2

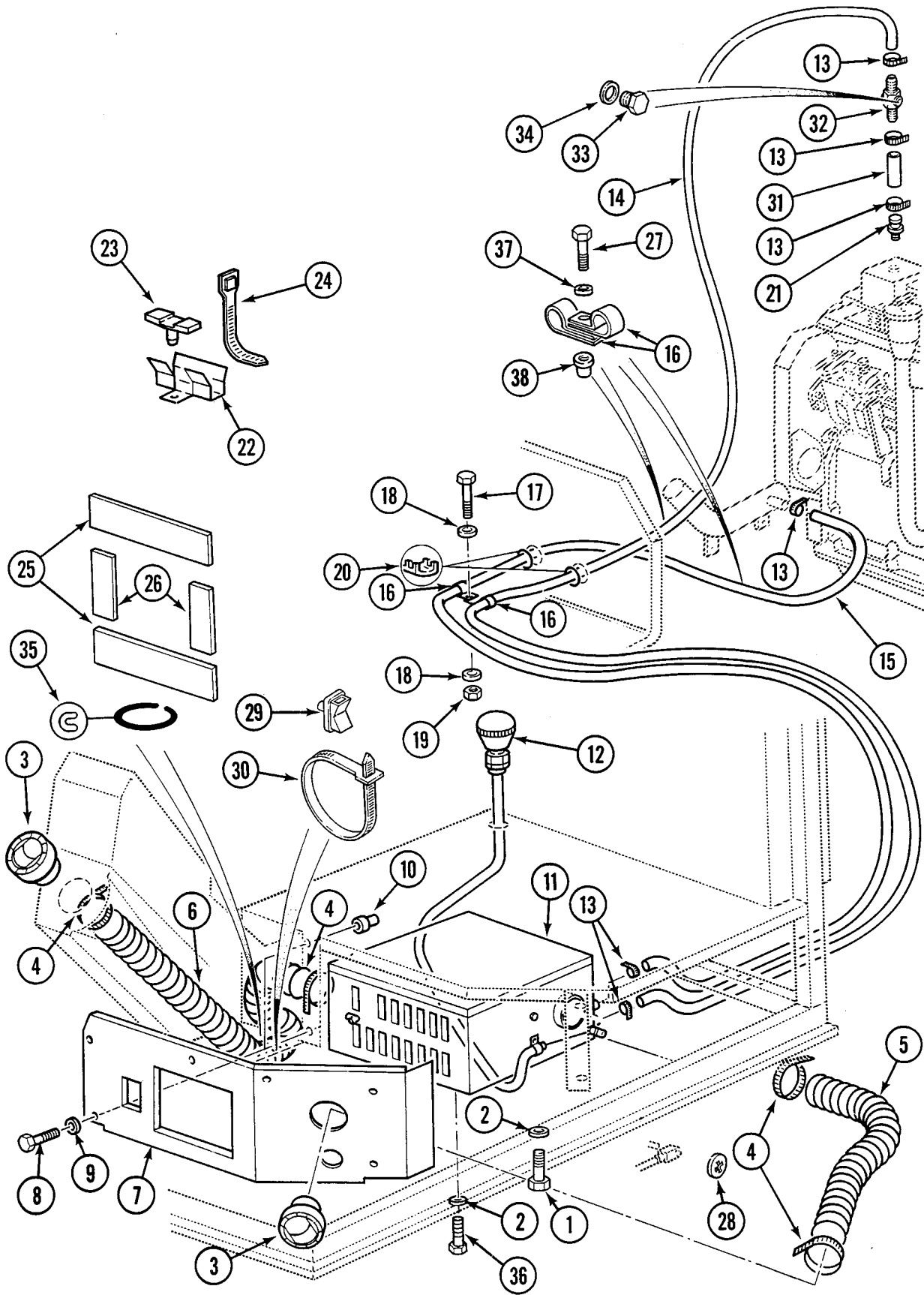
**CATWALK
PASSERELLE
BRUECKENSTEG**
(XXXXX-)

REF.	PART NO.	ENGLISH	FRANCAIS	DEUTSCH		P	P4A
1	G8443835	Cat-walk	Passerelle	Laufsteg		1	1
2	G35449	Rivet	Rivet	Niete	M8	4	4
3	V3528794	Washer	Rondelle	Scheibe	8,25x6x20	4	4
4	F33815	Screw	Vis	Schraube	M8x25x25	4	4



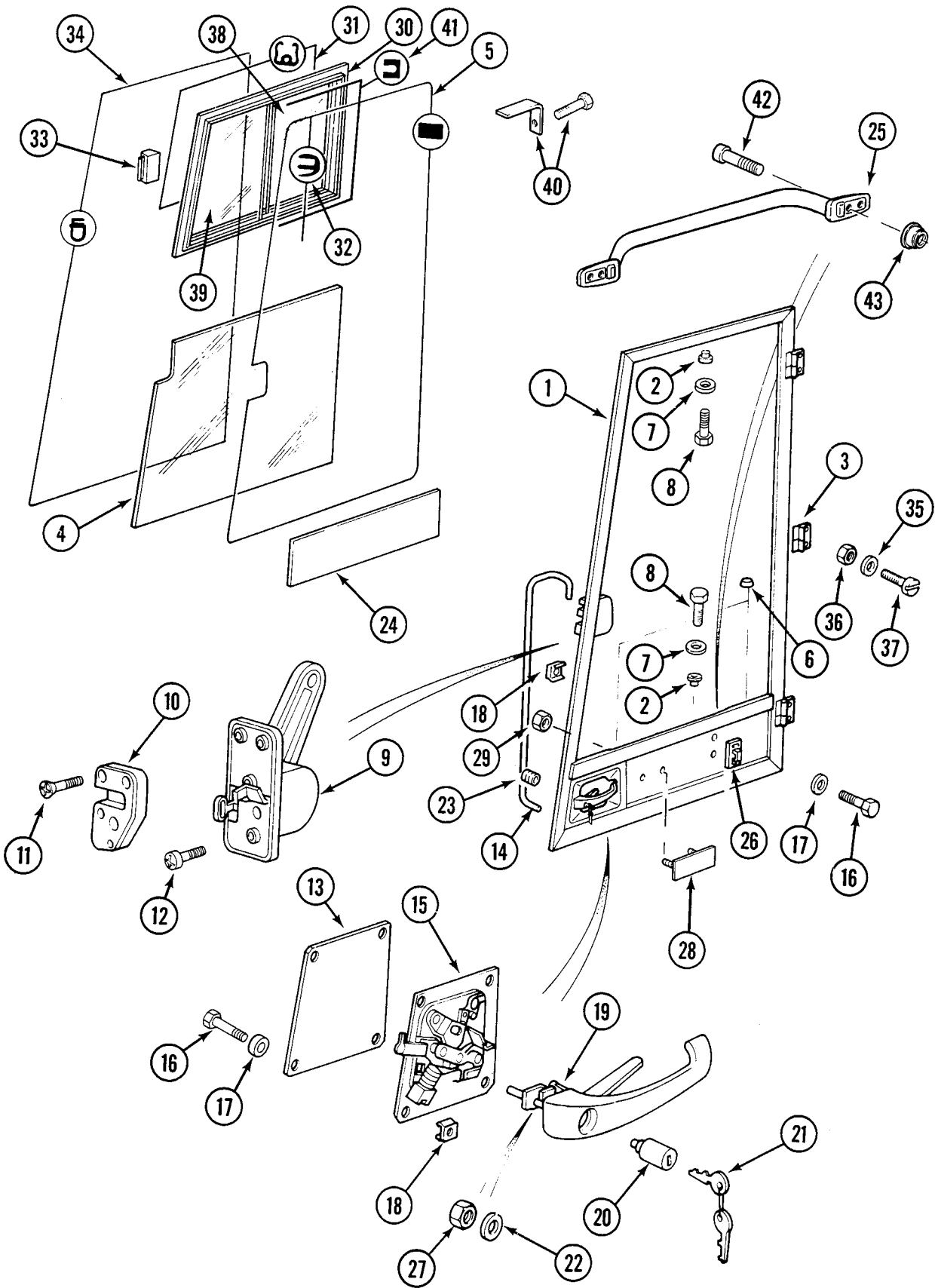
SEAT
SIEGE
SITZ
(-XXXXX)

REF.	PART NO.	ENGLISH	FRANCAIS	DEUTSCH	P	P4A	
21	N1047064	Bracket	Fixation	Befestigung	1	1	
22	L1047062	Pawl	Cliquet	Klinke	1	1	
23	N336318	Locking Ring	Anneau-d'arret	Sicherheitsring	1	1	
24	N641436	Stop	Butee	Anschlag	2	2	
25	V1533038	Screw	Vis	Schraube	M10x19,5	4	4
26	X35004	Washer	Rondelle	Scheibe	M12 N	4	4
27	G34598	Safety Nut	Ecrou-de-securite	Sicherheitsmutter	M10	4	4
28	T34609	Washer	Rondelle	Scheibe	M8 U	4	4
29	M1047063	Set	Jeu	Satz		1	1
30	N348301	Shim	Cale	Keil		2	2
31	V35002	Washer	Rondelle	Scheibe	M8 N	4	4
32	A134596	Safety Nut	Ecrou-de-securite	Sicherheitsmutter	M8	4	4
33	J2340465	Bellows	Soufflet	Schutzbalg		1	1



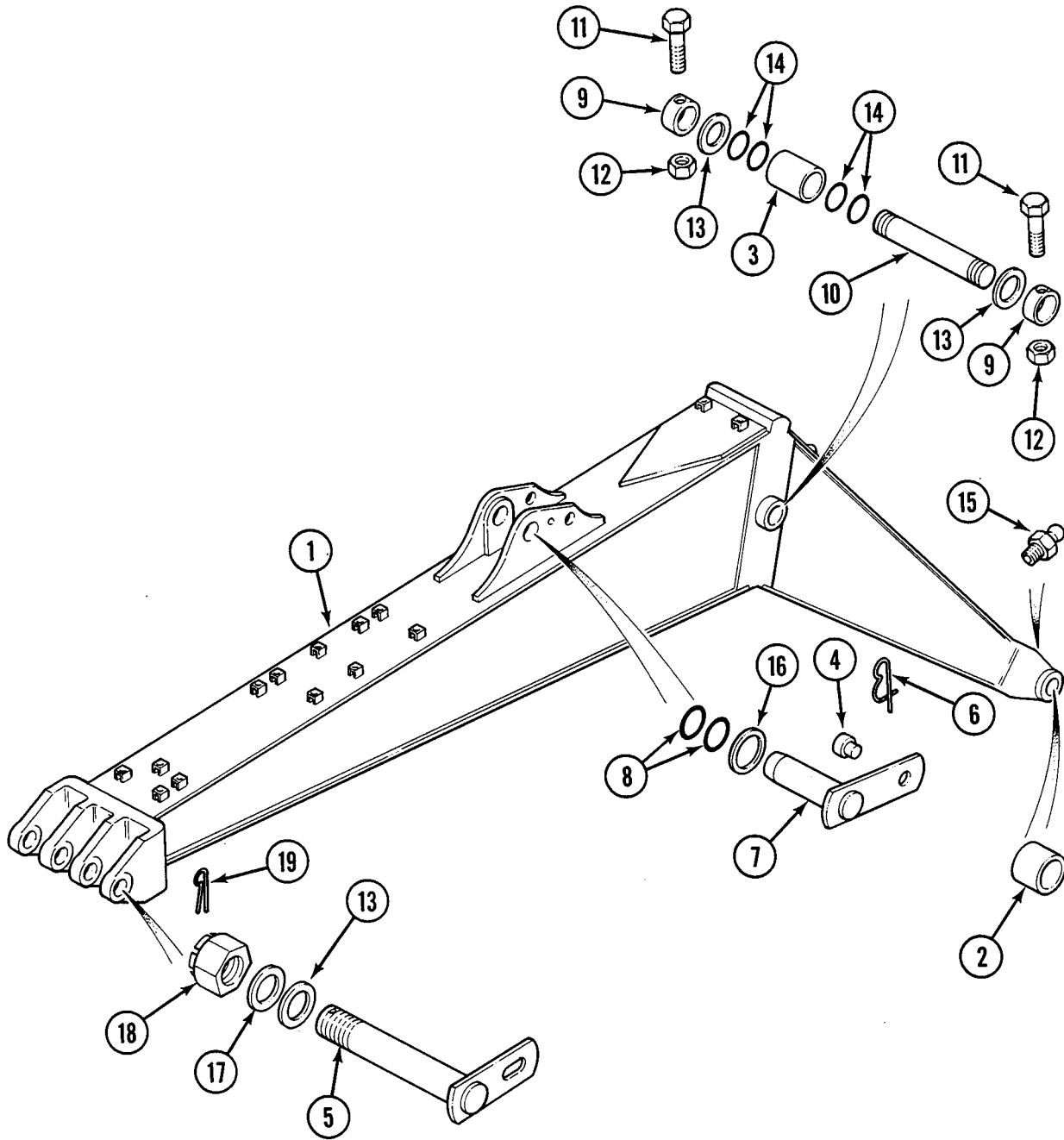
**CAB
CABINE
KABINE**

REF.	PART NO.	ENGLISH	FRANCAIS	DEUTSCH	P	P4A
	X8143884	Cab <i>Consist Of / Compose De / Bestehend Aus : 1-33, pages, 4-35, 4-37, 4-39, 9E-7, 9E-9, 9E-11, 9E-13, 9E-23, 9E-27, 9E-29</i>	Cabine	Fahrerhaus	1	1
	P8143853	Cab <i>Consist Of / Compose De / Bestehend Aus : 1-33, pages, 4-35, 4-37, 4-39, 9E-7, 9E-9, 9E-11, 9E-17, 9E-23, 9E-27, 9E-29 Scandinavian Cab / Cabine Scandinave / Kabine Skandinavisch</i>	Cabine	Fahrerhaus	1	1
1	P33869	Screw	Vis	Schraube M14x30	2	2
2	R35044	Washer	Rondelle	Scheibe M 14 N	2	2
3	G945237	Washer	Rondelle	Scheibe 15x45x2	2	2
4	E834513	Rivet	Rivet	Niete M6	22	22
5	L234587	Rivet	Rivet	Niete M8	6	6
6	B35444	Rivet	Rivet	Niete M4	2	2
7	F1827953	Pin	Axe	Achse	1	1
8	C3841416	Stop	Butee	Anschlag	2	2
9	V3528794	Washer	Rondelle	Scheibe 8,25x6x20	1	1
10	V35002	Washer	Rondelle	Scheibe M8 N	4	4
11	A134596	Safety Nut	Ecrou-de-securite	Sicherheitsmutter M8	1	1
12	L34211	Nut	Ecrou	Mutter M8	2	2
13	M4151	Coat Hook	Portemanteau	Kleiderhaken	1	1
14	W2928219	Support	Support	Tragstueck	1	1
15	C933825	Screw	Vis	Schraube M6x18x18	2	2
16	R34607	Washer	Rondelle	Scheibe M6 U	4	4
17	F234513	Safety Nut	Ecrou-de-securite	Sicherheitsmutter M6	2	2
18	W33807	Screw	Vis	Schraube M6x25x25	2	2



**SUN VISOR
PARE-SOLEIL
SONNENBLLENDE**

REF.	PART NO.	ENGLISH	FRANCAIS	DEUTSCH		P	P4A
1	M2843294	Sunshade	Pare-soleil	Sonnenblende		1	1
2	K32531	Screw	Vis	Schraube	M4x20	4	4
3	C4328717	Washer	Rondelle	Scheibe	4,25x3x10	8	8
4	K234586	Nut	Ecrou	Mutter	M4	4	4
5	W3036940	Hook	Crochet	Haken		2	2
6	G1245226	Washer	Rondelle	Scheibe		2	2
7	X34107	Nut	Ecrou	Mutter	M4	2	2
8	Q2033030	Screw	Vis	Schraube	M4x20	2	2
9	W3326303	Support	Support	Tragstueck		1	1
10	C933825	Screw	Vis	Schraube	M6x18x18	2	2
11	B3528799	Washer	Rondelle	Scheibe	6,25x4x15	2	2



ARM (2.80M)
BALANCIER (2,80M)
PENDELARM (2,80M)

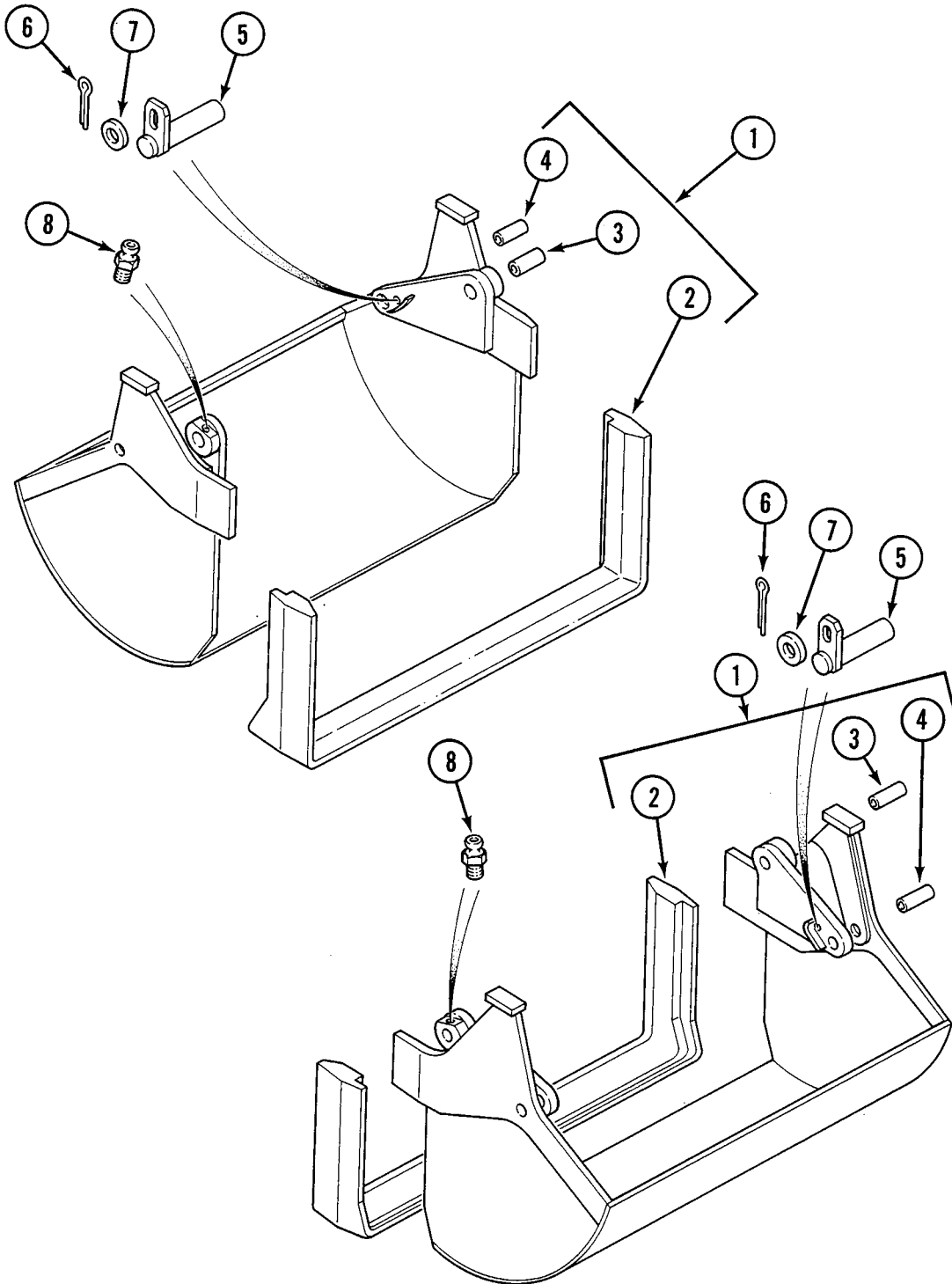
REF.	PART NO.	ENGLISH	FRANCAIS	DEUTSCH		P	P4A
1		Dipper Arm <i>Consist Of / Compose De / Bestehend Aus : 2-5</i> <i>See To Sales Department</i> <i>Voir Service Commercial</i> <i>Siehe Kaufmaennische Abteilung</i>	Balancier	Pendelarm		1	
2	E5428717	Bushing	Bague	Buchse	70x85x65	2	
3	F50053	Shaft Lock	Arret-d'axe	Achsensicherung		1	
4	P1928655	Bushing	Bague	Buchse	70x85x65	2	
5	N5428748	Bushing	Bague	Buchse	70x85x50	2	
6	Q2930927	Pin	Axe	Achse	Ø80	1	
7	C36020	Safety Pin	Goupille	Stift		1	
8	J2930967	Pin	Axe	Achse	Ø70	1	
9	S151310	Seal	Joint	Dichtung		6	
10	T151311	Seal	Joint	Dichtung		2	
11	W45836	Grease Nipple	Graisseur	Schmiernippel		7	
12	C8046023	Seal	Joint	Dichtung		2	
13	G3145325	Washer	Rondelle	Scheibe	71x150x2	x	
14	E745342	Washer	Rondelle	Scheibe	81x160x2	x	
15	D745341	Washer	Rondelle	Scheibe	71x140x2	1	
16	F5428764	Bushing	Bague	Buchse		1	
17	T33850	Screw	Vis	Schraube	M14x120	1	
18	Z134549	Safety Nut	Ecrou-de-securite	Sicherheitsmutter	M14	1	

INDEX ALPHABETIQUE

Bati de benne a bois	9G-47
Bati long	9G-21
Benne 5 griffes fer	9G-41
Benne 5 griffes roc	9G-43,9G-45
Benne forage (1,20m-1,50m)	9G-33,9G-35
Bras palonnier benne terrassement et reprise	9G-49
Bras palonnier benne tranchee	9G-51
Coquilles benne betteraves	9G-37,9G-39
Coquilles benne reprise (1000l)	9G-27
Coquilles benne terrassement (500l-650l-850l)	9G-23,9G-25
Coquilles benne tranchee	9G-29,9G-31
Godet curage (900l 2,00m)	9G-15
Godet retro ejecteur (0,45m)	9G-11
Godet retro	9G-3,9G-5
Godet trapeze (0,50m 3,00m)	9G-17
Godet usage severe	9G-7,9G-9
Lames laterales et pointes de dents	9G-13
Noix de cardan	9G-19
Outillage marteau piqueur (montabert)	9G-53

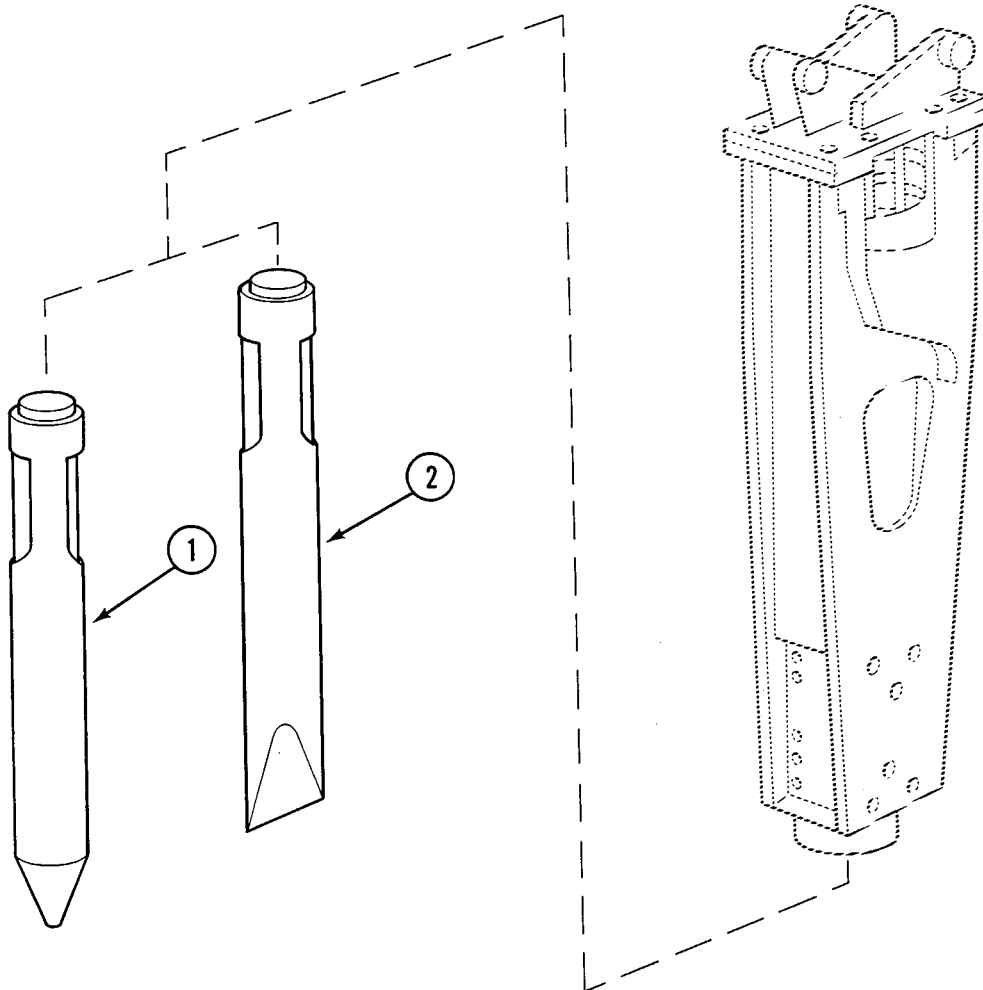
**SIDECUTTERS AND TOOTH TIPS
LAMES LATERALES ET POINTES DE DENTS
SEITENSCHNEIDER UND ZAHNSPITZEN**

REF.	PART NO.	ENGLISH	FRANCAIS	DEUTSCH		P	P4A
		SIDECUTTERS LAMES LATERALES SEITENSCHNEIDEN					
1	Z1304030	Blade	Lame	Schneide		1	
2	A1304031	Blade	Lame	Schneide		1	
3	W133834	Screw	Vis	Schraube	M20x50	6	
4	C35008	Washer	Rondelle	Scheibe	M20 N	6	
5	L34717	Washer	Rondelle	Scheibe	W20	6	
6	S34171	Nut	Ecrou	Mutter	M6	6	
		TOOTH TIPS POINTES DE DENTS ZAHNSPITZEN					
7	D604282	Standard	Standard	Standard		x	
8	H604286	Roc	Roc	Fels		x	
9	F604284	Spur	Eperon	Sporn		x	
10	K1236121	Key	Clavette	Keil		x	



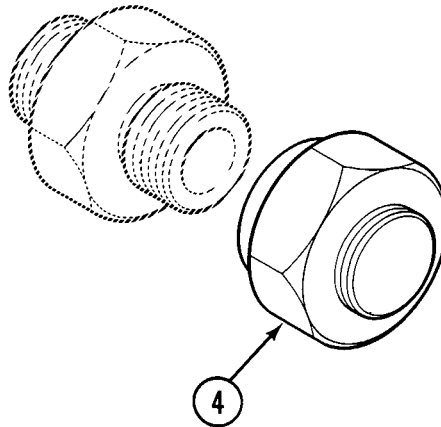
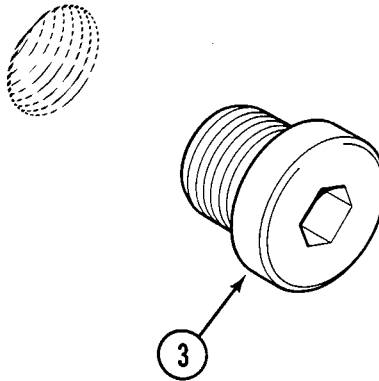
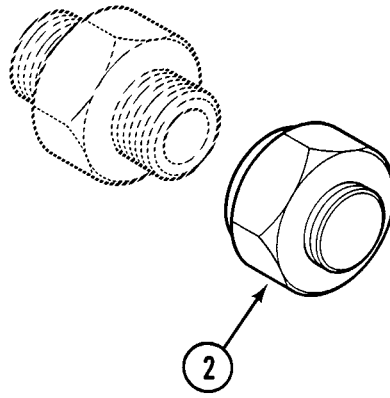
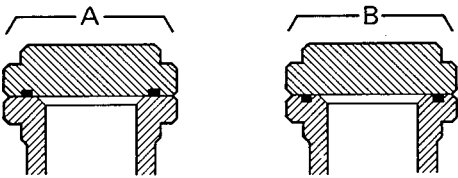
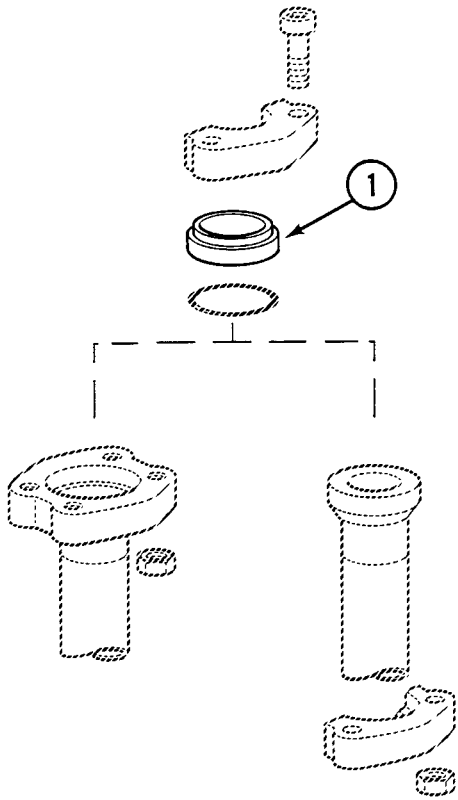
**BEET CLAMSHELLS
COQUILLES BENNE BETTERAVES
SCHALEN ZUCKERGREIFER**

REF.	PART NO.	ENGLISH	FRANCAIS	DEUTSCH		1500I	1800I	2000I
18	Z4528791	Bushing	Bague	Buchse	40x55x45	4	4	4
19	J45801	Grease Nipple	Graisseur	Schmiernippel		4	4	4
20	X7754310	Shell <i>Consist Of / Compose De / Bestehend Aus : 21-25</i>	Coquille	Schale		1		
20	U7754422	Shell <i>Consist Of / Compose De / Bestehend Aus : 21-25</i>	Coquille	Schale			1	
20	W7754424	Shell <i>Consist Of / Compose De / Bestehend Aus : 21-25</i>	Coquille	Schale				1
21	G5327864	End Fitting	Embout	Ansatzstueck		13	15	17
22	F50053	Shaft Lock	Arret-d'axe	Achsensicherung		1	1	1
23	G50054	Shaft Lock	Arret-d'axe	Achsensicherung		2	2	2
24	C50073	Shaft Lock	Arret-d'axe	Achsensicherung		1	1	1
25	C27855	Shaft Lock	Arret-d'axe	Achsensicherung		2	2	2
26	F7754432	Connecting Rod <i>Consist Of / Compose De / Bestehend Aus : 27-28</i>	Bielle	Fuehrungstange		1	1	1
27	Z4528791	Bushing	Bague	Buchse	40x55x45	2	2	2
28	J45801	Grease Nipple	Graisseur	Schmiernippel		2	2	2
29	K145346	Washer	Rondelle	Scheibe	41x75x2	4	4	4
30	L145347	Washer	Rondelle	Scheibe	61x110x2	12	12	12
31	K50356	Pin	Axe	Achse	Ø40	1	1	1



**ADHESIVES
ADHESIFS
AUFKLEBER**

REF.	PART NO.	ENGLISH	FRANCAIS	DEUTSCH	P	P4A
10	Q9247578	Adhesive <i>Italien / Italien / Italienisch</i>	Adhesif	Aufkleber	1	1
10	R9247579	Adhesive <i>Swedish / Suedois / Schwedisch</i>	Adhesif	Aufkleber	1	1
10	R1751580	Adhesive <i>Norwegian / Norvegien / Norwegisch</i>	Adhesif	Aufkleber	1	1
11	J1651523	Adhesive <i>German / Allemand / Deutsch</i>	Adhesif	Aufkleber	1	1
12	N9247599	Adhesive <i>German / Allemand / Deutsch</i>	Adhesif	Aufkleber	1	1
13	J7947566	Adhesive <i>Only For French Pour La France Seulement Nur Fuer Franzoesisch</i>	Adhesif	Aufkleber	1	1
14	J7147580	Ideogram <i>Right / Droit / Rechts</i>	Ideogramme	Ideogram	1	1
15	H7147579	Ideogram <i>Left / Gauche / Links</i>	Ideogramme	Ideogram	1	1
16	V251501	Adhesive <i>German / Allemand / Deutsch</i>	Adhesif	Aufkleber	1	1
17	L1751575	Adhesive <i>Italien / Italien / Italienisch</i>	Adhesif	Aufkleber	1	
18	X2247581	Ideogram	Ideogramme	Ideogram	1	
19	S1751581	Adhesive <i>Norwegian / Norvegien / Norwegisch</i>	Adhesif	Aufkleber	2	
20	R1751557	Adhesive	Adhesif	Aufkleber	1	1



CLICK HERE TO **DOWNLOAD** THE COMPLETE MANUAL

- Thank you very much for reading the preview of the manual.
- You can download the complete manual from: www.heydownloads.com by clicking the link below



- Please note: If there is no response to CLICKING the link, please download this PDF first and then click on it.

CLICK HERE TO **DOWNLOAD** THE COMPLETE MANUAL