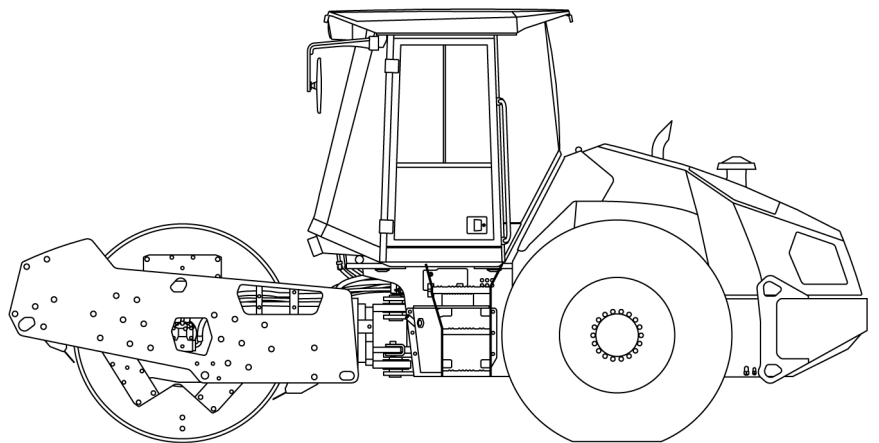


ARS 110

SINGLE DRUM ROLLER
WALZENZUG
MONOBILLE

DEUTZ TCD3.6 L4
EU STAGE V / U.S. EPA Tier 4f



SPARE PARTS CATALOGUE ERSATZTEILKATALOG CATALOGUE DE PIÈCES DÉTACHÉES

Edition 01/2022 ML
Product Identification Number 3024804 -

AMMANN

CLICK HERE TO **DOWNLOAD** THE COMPLETE MANUAL

- Thank you very much for reading the preview of the manual.
- You can download the complete manual from: www.heydownloads.com by clicking the link below



- Please note: If there is no response to CLICKING the link, please download this PDF first and then click on it.

CLICK HERE TO **DOWNLOAD** THE COMPLETE MANUAL

	Description	Bezeichnung	Designation
005-300	Driving hydraulics part B	Fahrhydraulik Teil B	Hydraulique de propulsion partie B
005-310	Drum hydraulics D	Bandagenhydraulik D	Hydraulique de bille D
005-312	Drum hydraulics HX	Bandagenhydraulik HX	Hydraulique de bille HX
005-320	Vibration hydraulics	Vibrationshydraulik	Hydraulique de vibration
005-330	Blocking hydraulics	Sperrhydraulik	Hydraulique de verrouillage
005-335	Blocking hydraulics RTM	Sperrhydraulik RTM	Hydraulique de verrouillage RTM
005-350	Pump Hydraulics	Pumpenhydraulik	Hydraulique de pompes
005-360	Hydraulic oil tank	Hydrauliköltank	Réservoir d'huile hydraulique
005-364	Steering Hydraulics	Lenkhydraulik	Hydraulique de direction
005-370	Cooling hydraulics	Kühlhydraulik	Hydraulique de refroidissement
005-370-001	Cube downspout	Würfel Fallrohr	Cube seducement
005-375	Steer cylinder	Lenkzylinder	Vérin de direction
005-381	Lifting hydraulics	Hebehhydraulik	Hydraulique de levage
005-381-001	Fluid motor	Hydraulikmotor	Moteur hydraulique
005-390	Measuring place under the cab	Messen unter der Kabine	Mesurer lieu sous la cabine
005-391	Measuring point	Messstelle	Point de mesure
006	ARS110 06 Electrical Installation	ARS110 06 Elektroinstallation	ARS110 06 Installation électrique
006-404	Electrical installation part A	Elektroinstallation Teil A	Installation électrique partie A
006-404	Electrical installation part B	Elektroinstallation Teil B	Installation électrique partie B
006-404	Electrical installation part C	Elektroinstallation Teil C	Installation électrique partie C
006-409	Platform wiring	Elektroinstallation auf der Maschinenbühne	Installation électrique de la passerelle
006-409-003	Armrest right	Armlehne rechts	Accoudoir droit
006-409-004	Switch cabinet	Schaltschrank	Armoire électrique
006-410	Cab wiring	Elektroinstallation Kabine	Installation électrique de la cabine
006-410	Cab wiring 2	Elektroinstallation Kabine 2	Installation électrique de la cabine 2
006-412	Platform wiring	Elektroinstallation auf der Maschinenbühne	Installation électrique de la passerelle
006-412-002	Armrest right	Armlehne rechts	Accoudoir droit
006-412-003	Switch cabinet	Schaltschrank	Armoire électrique
006-415	Reversing alarm	Rückfahralarm	Avertisseur de marche arrière
006-452	Electrical installation EAT	Elektroinstallation EAT	Installation électrique EAT
007	ARS110 07 Basic Equipment	ARS110 07 Grundausrüstung	ARS110 07 Équipement de base

Pos	Article	Qty.	Unit	Description	Bezeichnung	Designation	Note
0	4-38955	1	ST	Engine	Motor	Moteur	
1	4-1510761	1	ST	Diesel engine	Dieselmotor	Moteur diesel	
1.01	1529683	1	ST	Ribbed V-belt	Keilrippenriemen	Courroie trapézoïdale crantée	
1.03	1529684	1	ST	Generator	Generator	Générateur	
1.04	1416770	1	ST	Engine starter	Motorstarter	Démarrreur de moteur	
1.05	1317853	1	ST	Steering unit	Lenkeinheit	Unité de direction	
1.06	1529685	1	ST	Thermostat	Thermostat	Thermostat	
3	4-35963	1	ST	Bracket	Konsole	Console	
7	4-35922	1	ST	Bracket	Konsole	Console	
8	4-27115	1	ST	Bracket	Konsole	Console	
9	4-35923	2	ST	Washer	U-Scheibe	Rondelle	
10	4-35951	1	ST	Bracket	Konsole	Console	
11	4-35952	1	ST	Bracket	Konsole	Console	
12	4-35924	1	ST	Bracket	Konsole	Console	
13	4-35801	1	ST	Bracket	Konsole	Console	
17	4-36925	2	ST	Washer	U-Scheibe	Rondelle	
32	1317353	2	ST	Rubber mount	Gummilager	Palier caoutchouc	
34	1304855	2	ST	Intermediate piece	Zwischenstück	Pièce intermédiaire	
43	4-38160	1	ST	Flange	Flansch	Bride	
44	1510609	1	ST	Coupling	Kupplung	Accouplement	
47	1221077	2	ST	Rubber cushion	Gummipuffer	Tampon caoutchouc	
61	J906545	1	ST	Screw plug	Verschlusschraube	Vis de fermeture	
63	4-6090010410	1	ST	Sealing Ring	Dichtring	Bague d'étanchéité	
90	1232283	2	ST	Hose Clip	Schlauchschelle	Bride pour tuyaux	
103	4-5358050033	1	ST	Cap	Kappe	Capuchon	
105	4-15874	2	ST	Breakthrough	Durchbruch	Ouverture	
106	4-15873	1	ST	Breakthrough	Durchbruch	Ouverture	
116	4-3002508014	5	ST	Hex screw	6kt-Schraube	Vis à tête hexagonale	
127	2-82304106	6	ST	Cyl head screw	Zyl-Schraube	Vis à tête cylindrique	
128	4-3001510055	10	ST	Hex screw	6kt-Schraube	Vis à tête hexagonale	
129	4-3001510060	2	ST	Hex screw	6kt-Schraube	Vis à tête hexagonale	
130	4-3002512030	14	ST	Hex screw	6kt-Schraube	Vis à tête hexagonale	
131	4-3114312030	2	ST	Cyl head screw	Zyl-Schraube	Vis à tête cylindrique	
132	4-3002512035	7	ST	Hex screw	6kt-Schraube	Vis à tête hexagonale	
133	4-3002512040	8	ST	Hex screw	6kt-Schraube	Vis à tête hexagonale	
134	4-3001512065	3	ST	Hex screw	6kt-Schraube	Vis à tête hexagonale	
135	4-3001512130	2	ST	Hex screw	6kt-Schraube	Vis à tête hexagonale	

Pos	Article	Qty.	Unit	Description	Bezeichnung	Designation	Note
103	4-5358050033	1	ST	Cap	Kappe	Capuchon	
111	4-3002505010	4	ST	Hex screw	6kt-Schraube	Vis à tête hexagonale	
118	1196354	2	ST	Hex screw	6kt-Schraube	Vis à tête hexagonale	
121	4-3001508045	3	ST	Hex screw	6kt-Schraube	Vis à tête hexagonale	
122	4-3001508050	5	ST	Hex screw	6kt-Schraube	Vis à tête hexagonale	
123	4-3002510020	8	ST	Hex screw	6kt-Schraube	Vis à tête hexagonale	
125	4-3002510030	8	ST	Hex screw	6kt-Schraube	Vis à tête hexagonale	
126	4-3002510035	6	ST	Hex screw	6kt-Schraube	Vis à tête hexagonale	
142	4-3048500100	16	ST	Hexagon nut	6kt-Mutter	Écrou hexagonal	
145	2-80166130	4	ST	Lock Washer	Sicherungsscheibe	Rondelle frein	
148	2-80166032	14	ST	Lock Washer	Sicherungsscheibe	Rondelle frein	
157	1394753	38	ST	Lock Washer	Sicherungsscheibe	Rondelle frein	

Pos	Article	Qty.	Unit	Description	Bezeichnung	Designation	Note
0	4-33156	1	ST	Cooler Discharge	Kühlerauslauf	Cooler Discharge	
1	4-5160574051	1	ST	Hydr hose	H-Schlauch	Conduite hydraulique	
2	4-5160650064	1	ST	Screwed connection	Verschraubung	Raccord vissé	
3	4-5160680042	1	ST	Bulkhead coupling	Schottverschraubung	Raccord Schott	
4	4-5160670120	1	ST	Sealing plug	Verschlussstopfen	Bouchon de fermeture	

Pos	Article	Qty.	Unit	Description	Bezeichnung	Designation	Note
0	4-39020	1	ST	Exhaust	Auspuff	Echappement	
1	4-38290	1	ST	Frame	Rahmen	Cadre	
2	4-33378	1	ST	Exhaust	Auspuff	Echappement	
7	1302692	4	ST	Holder	Halter	Support de caisson	
8	1511005	1	ST	Catalytic converter	Abgaskatalysator	Catalyseur de gaz d'échappemen	
9	1304715	1	ST	Pipe	Rohr	Tuyau	
10	1303038	1	ST	Injection nozzle	Einspritzdüse	Buse d'injection	
11	1302695	1	ST	Installation Kit	Einbausatz	Lot de montage	
12	1204217	1	ST	Clip	Bride	Bride	
13	1302823	3	ST	Hex screw	6kt-Schraube	Vis à tête hexagonale	
14	1204218	1	ST	Gasket	Dichtung	Joint d'étanchéité	
15	1305345	2	ST	Plug	Stopfen	Bouchon	
16	1305340	3	ST	Plug	Stopfen	Bouchon	
17	1305343	1	ST	Plug	Stopfen	Bouchon	
18	1425082	1	ST	Plug	Stopfen	Bouchon	
19	1305342	1	ST	Plug	Stopfen	Bouchon	
20	1304241	1	ST	Valve	Ventil	Soupape	
22	2-80166016	4	ST	Lock Washer	Sicherungsscheibe	Rondelle frein	
23	1394752	32	ST	Lock Washer	Sicherungsscheibe	Rondelle frein	
26	4-3002506020	4	ST	Hex screw	6kt-Schraube	Vis à tête hexagonale	
28	1423678	16	ST	Hex screw	6kt-Schraube	Vis à tête hexagonale	
31	1423673	16	ST	Hexagon nut	6kt-Mutter	Écrou hexagonal	

ARS 110

001-605

Blind heating
Blendend Heizung
Chauffage aveuglante

4-S38432

AMMANN

Pos	Article	Qty.	Unit	Description	Bezeichnung	Designation	Note
1	4-37641	2	ST	Pipe	Rohr	Tuyau	

Pos	Article	Qty.	Unit	Description	Bezeichnung	Designation	Note
0	4-39309	1	ST	Vibration Drive	Vibrationsantrieb	Vibration Drive	
1	4-37975	1	ST	Vibration Plate	Vibrationsplatte	Vibration Plate	
2	4-35145	1	ST	Bracket	Konsole	Console	
3	4-38360	1	ST	Bracket	Konsole	Console	
5	4-39314	1	ST	Plate	Platte	Plaque	
6	4-11452A	3	ST	Yoke	Joch	Joug	
7	4-37978	3	ST	Segment	Segment	Segment	
8	4-37979	1	ST	Flange	Flansch	Bride	
9	4-38474	1	ST	Segment	Segment	Segment	
10	4-38475	1	ST	Segment	Segment	Segment	
11	4-38476	1	ST	Segment	Segment	Segment	
12	4-36117	1	ST	Fluid motor	Hydraulikmotor	Moteur hydraulique	
13	4-316730	1	ST	Ring	Ring	Bague	
15	4-6160141048	1	ST	O-ring	O-Ring	Anneau torique d'étanchéité	
16	1313281	1	ST	O-ring	O-Ring	Anneau torique d'étanchéité	
17	4-6160141003	1	ST	Ring	Ring	Bague	
18	1238095	1	ST	Proximity Sensor	Näherungsschalter	Détecteur de proximité	
19	4-5353080052	1	ST	Venting valve	Entlüftungsventil	Soupape de purge	
22	4-6090010412	3	ST	Sealing Ring	Dichtring	Bague d'étanchéité	
24	4-5462110162	1	ST	Securing plate	Sicherungsblech	Frein d'écrou	
26	4-3600012035	4	ST	Hex screw	6kt-Schraube	Vis à tête hexagonale	
27	4-3002512040	12	ST	Hex screw	6kt-Schraube	Vis à tête hexagonale	
28	4-3002512045	12	ST	Hex screw	6kt-Schraube	Vis à tête hexagonale	
29	4-3001512050	12	ST	Hex screw	6kt-Schraube	Vis à tête hexagonale	
30	4-3114314025	3	ST	Cyl head screw	Zyl-Schraube	Vis à tête cylindrique	
31	4-3114314070	6	ST	Cyl head screw	Zyl-Schraube	Vis à tête cylindrique	
32	4-3001516060	12	ST	Hex screw	6kt-Schraube	Vis à tête hexagonale	
33	4-3001520080	16	ST	Hex screw	6kt-Schraube	Vis à tête hexagonale	
34	1185058	24	ST	Hex screw	6kt-Schraube	Vis à tête hexagonale	
35	4-3001524090	8	ST	Hex screw	6kt-Schraube	Vis à tête hexagonale	
38	4-3048500120	36	ST	Hexagon nut	6kt-Mutter	Écrou hexagonal	
39	4-3048500160	12	ST	Hexagon nut	6kt-Mutter	Écrou hexagonal	
40	4-3048500200	16	ST	Hexagon nut	6kt-Mutter	Écrou hexagonal	
41	1185076	24	ST	Hexagon nut	6kt-Mutter	Écrou hexagonal	
42	4-3048500240	8	ST	Hexagon nut	6kt-Mutter	Écrou hexagonal	
45	1309940	8	ST	Washer	Scheibe	Rondelle	
48	1393963	72	ST	Lock Washer	Sicherungsscheibe	Rondelle frein	

Pos	Article	Qty.	Unit	Description	Bezeichnung	Designation	Note
0	4-42684	1	ST	Propulsion engine	Fahrmotor	Moteur d'entraînement	
1	1637549	1	ST	Fluid motor	Hydraulikmotor	Moteur hydraulique	
1.01	1408631	1	ST	Solenoid switch	Magnetschalter	Interrupteur magnétique	
4	1639485	1	ST	Socket housing	Buchsengehäuse	Socket housing	
5	1639483	1	ST	Wedgelock	Haltekeil	Languette de verrouillage	
6	1-951624	2	ST	Socket	Kontaktbuchse	Douille de contact	

Pos	Article	Qty.	Unit	Description	Bezeichnung	Designation	Note
0	4-35493	1	ST	Gearbox	Getriebe	Engrenage	
1	1430470	1	ST	Gearbox	Getriebe	Engrenage	
1.01	1529315	1	ST	Sealing kit	Dichtsatz	Lot d'étanchéité	
1.02	1557741	1	ST	Screw	Schraube	Vis	
1.03	1557743	1	ST	O-ring 180x4	O-Ring 180x4	Anneau torique d'étanchéité 180x4	
2	4-5160670082	1	ST	Sealing plug	Verschlussstopfen	Bouchon de fermeture	

Pos	Article	Qty.	Unit	Description	Bezeichnung	Designation	Note
0	4-42690	1	ST	Final drive	Achsantrieb	Entraînement de l'essieu	
1	1430476	2	ST	Gearbox	Getriebe	Engrenage	
1.01	1529316	1	ST	Sealing kit	Dichtsatz	Lot d'étanchéité	
1.02	1551030	1	ST	Screw 16x40	Schraube 16x40	Vis 16x40	
1.03	4-TM715303447	1	ST	O-Ring	O-Ring	Anneau torique d'étanchéité	
2	1637543	1	ST	Fluid motor	Hydraulikmotor	Moteur hydraulique	
2.01	1408631	1	ST	Solenoid switch	Magnetschalter	Interrupteur magnétique	
3	1543443	1	ST	Engine speed sensor	Drehzahlgeber	Compte-tours	
4	1637546	1	ST	Fluid motor	Hydraulikmotor	Moteur hydraulique	
4.01	1408631	1	ST	Solenoid switch	Magnetschalter	Interrupteur magnétique	
5	4-3002516050	36	ST	Hex screw	6kt-Schraube	Vis à tête hexagonale	
6	1394064	40	ST	Lock Washer	Sicherungsscheibe	Rondelle frein	

003-053

Pos	Article	Qty.	Unit	Description	Bezeichnung	Designation	Note
0	4-35038	1	ST	Holder	Halter	Support de caisson	
1	4-35039	2	ST	Holder	Halter	Support de caisson	
3	4-38162	4	ST	Washer	U-Scheibe	Rondelle	
4	4-38163	4	ST	Washer	U-Scheibe	Rondelle	
5	1564505	4	ST	Hex screw	6kt-Schraube	Vis à tête hexagonale	
6	1521444	4	ST	Hex screw	6kt-Schraube	Vis à tête hexagonale	
7	1521688	4	ST	Hexagon nut	6kt-Mutter	Écrou hexagonal	
8	1394065	8	ST	Lock Washer	Sicherungsscheibe	Rondelle frein	
9	1309938	4	ST	Washer	Scheibe	Rondelle	
10	80-M01818	4	ST	Spring pin 8x32	Spannstift 8x32	Goupille élastique 8x32	

Pos	Article	Qty.	Unit	Description	Bezeichnung	Designation	Note
0	4-37377	1	ST	Scraper	Schaber	Racloir	
1	4-37101	2	ST	Plate	Blech	Tôle	
2	4-37100	2	ST	Scraper	Schaber	Racloir	
5	H0490299	28	ST	Truss head screw	Flachrundschraube	Vis à tête bombée	
6	J902216	28	ST	Hexagon Nut	6kt-Mutter	Écrou hexagonal	
7	1393963	28	ST	Lock Washer	Sicherungsscheibe	Rondelle frein	

Pos	Article	Qty.	Unit	Description	Bezeichnung	Designation	Note
0	4-39465	1	ST	Battery box	Batteriekasten	Caisson de batterie	
2	4-39412	1	ST	Cover	Deckel	Couvercle	
3	4-33252	2	ST	Battery holder	Batteriehalter	Porte-batterie	
4	4-36004	2	ST	Suspension	Aufhängung	Suspension	
5	4-35753	2	ST	Plate	Platte	Plaque	
7	4-19950	4	ST	Pull rod	Zugstange	Boulon tirant	
9	4-19956	4	ST	Rubber	Gummi	Caoutchouc	
11	4-33271	2	ST	Rubber plate	Gummiplatte	Plaque en caoutchouc	
12	4-37915	1	ST	Seal	Abdichtung	Joint d'étanchéité	
13	4-33272	2	ST	Rubber	Gummi	Caoutchouc	
14	4-35752	2	ST	Washer	U-Scheibe	Rondelle	
15	4-37914	2	ST	Seal	Abdichtung	Joint d'étanchéité	
16	4-5358010328	1	ST	Padlock	Vorhangschloss	Cadenas	
17	4-5358050045	1	ST	Sleeve	Muffe	Manchon	
19	4-5358050047	1	ST	Cap	Kappe	Capuchon	
20	4-5358030042	2	ST	Plug	Stopfen	Bouchon	
24	4-3002508025	12	ST	Hex screw	6kt-Schraube	Vis à tête hexagonale	
25	4-3001508045	1	ST	Hex screw	6kt-Schraube	Vis à tête hexagonale	
26	4-3002512020	3	ST	Hex screw	6kt-Schraube	Vis à tête hexagonale	
30	4-3048500080	10	ST	Hexagon nut	6kt-Mutter	Écrou hexagonal	
34	1310303	1	ST	Washer	Scheibe	Rondelle	
36	1394752	4	ST	Lock Washer	Sicherungsscheibe	Rondelle frein	
38	1393963	2	ST	Lock Washer	Sicherungsscheibe	Rondelle frein	
41	2-80166024	18	ST	Lock Washer	Sicherungsscheibe	Rondelle frein	
42	4-3172900140	2	ST	Washer	Scheibe	Rondelle	
43	4-5358570044	1	ST	Dummy plug	Blindverschluss	Fermeture dissimulée	
44	1299059	4	ST	Plug	Stopfen	Bouchon	

Pos	Article	Qty.	Unit	Description	Bezeichnung	Designation	Note
0	4-38366	1	ST	Door	Tür	Porte	
1	4-538482	1	ST	Door r.h.	Tür rechts	Porte droite	
2	4-538483	1	ST	Door l.h.	Tür links	Porte gauche	
4	4-5534090021	4	ST	Hinge	Scharnier	Charnière	
5	4-6160070612	1	ST	Bumper	Anschlagpuffer	Amortisseur	
7	4-3799106025	8	ST	Countersunk screw	Senkschraube	Vis à tête fraisée	
8	4-3048500060	8	ST	Hexagon nut	6kt-Mutter	Écrou hexagonal	
9	4-3048500080	1	ST	Hexagon nut	6kt-Mutter	Écrou hexagonal	
10	1394751	8	ST	Lock Washer	Sicherungsscheibe	Rondelle frein	
11	1394752	1	ST	Lock Washer	Sicherungsscheibe	Rondelle frein	

Pos	Article	Qty.	Unit	Description	Bezeichnung	Designation	Note
150	4-S35044_B	1	ST	Operator platform complete	Plattform komplett	Poste de conduite complète	
151	4-S35090_D	1	ST	Accessories platform	Anbauteile Plattform	Accessoires Platform	
156	4-S35200_B	1	ST	Operator Place	Fahrerstand	Poste de conduite	
160	4-S34993_D	1	ST	Cab	Kabine	Cabine	
161	4-S35603	1	ST	Door l.h.	Tür links	Porte gauche	
163	4-S37394	1	ST	Roof FOPS	Dach FOPS	Toit FOPS	
167	4-S9200000321	1	ST	Cab seat	Sitz Kabine	Siège cabine	
168	4-S9200000322	1	ST	Platform seat	Sitz Bühne	Siège plate-forme	
169	4-S37405	1	ST	Holder	Halter	Support de caisson	
170	4-S34998_B	1	ST	Platform mounting	Bühnenlagerung	Emplacement de la passerelle	
172	4-S40203	1	ST	Ensuring platforms	Sicherstellung Plattformen	Plateformes assurant	
180	4-S40207_B	1	ST	Roof for ROPS	Dach zu ROPS	Toit pour ROPS	
181	4-S38992_A	1	ST	Operator platform complete	Plattform komplett	Poste de conduite complète	
191	4-S39410	1	ST	Pre-cleaner	Vorfilter	Filtre amont	
192	4-S39409	1	ST	Cover	Abdeckung	Couverture	
200	4-S38820	1	ST	Cover hood	Abdeckhaube	Couvercle	
200	4-S38822_A	1	ST	Customer hood	Kundenhaube	Hotte à la clientèle	
205	4-S38819_B	1	ST	Bonnet accessories	Motorhaubenzubehör	Accessoires du capot	
206	4-S38499_A	1	ST	Lower cover	Untere Abdeckung	Cache inférieur	
207	4-S38564	1	ST	Noise cover	Abdeckung der Schalldämmung	Cache isophonique	
600	4-S38480_A	1	ST	Heating	Heizung	Chauffage	

Pos	Article	Qty.	Unit	Description	Bezeichnung	Designation	Note
0	4-40081	1	ST	Housing	Gehäuse	Carter	
1	4-40080	1	ST	Bracket	Bügel	Étrier	
2	4-40079	1	ST	Plate	Blech	Tôle	
3	1394752	4	ST	Lock Washer	Sicherungsscheibe	Rondelle frein	
4	1583290	2	ST	Knurled screw	Rändelschraube	Vis moletée	
5	4-40112	1	ST	Profile	Profil	Profil	
6	1583817	1	ST	Air filter	Luftfilter	Filtre à air	
7	4-3002508025	4	ST	Hex screw	6kt-Schraube	Vis à tête hexagonale	

Pos	Article	Qty.	Unit	Description	Bezeichnung	Designation	Note
0	4-32922	1	ST	Air conditioning system	Klimaanlage	Climatiseur	
1	4-32923	1	ST	Air conditioning system	Klimaanlage	Climatiseur	
3	4-32925	1	ST	Filter	Filter	Filtre	
4	1251878	6	ST	Pan-head screw	Flachkopfschraube	Vis à tête plate	
5	4-35947	1	ST	Plate	Blech	Tôle	

Pos	Article	Qty.	Unit	Description	Bezeichnung	Designation	Note
1	4-9200000322	1	ST	Driver's seat	Fahrersitz	Siège conducteur	
1.01	4-9500500053	1	ST	Armrest	Armlehne	Accoudoir	
1.02	4-9500500054	1	ST	Armrest	Armlehne	Accoudoir	
1.03	4-9500500046	1	ST	Box	Box	Boîte	
1.04	4-9200000319	1	ST	Padding	Polster	Rembourrage	
1.05	4-9500500051	1	ST	Seat switch	Sitzschalter	Contacteur de siège	
1.06	4-8300750430	1	ST	Band	Band	Bande	
1.07	1317100	1	ST	Slide rail	Gleitleiste	Glissière plate	
1.08	1317101	1	ST	Slide rail	Gleitleiste	Glissière plate	

Pos	Article	Qty.	Unit	Description	Bezeichnung	Designation	Note
0	4-40207	1	ST	Roof	Dach	Toit	
1	4-S39304_A	1	ST	Roof	Dach	Toit	
2	4-39093	1	ST	Platform	Plattform	Plate-forme	
3	4-S37394	1	ST	Roof FOPS	Dach FOPS	Toit FOPS	
4	4-S39216_A	1	ST	Platform wiring	Elektroinstallation auf der Maschinenbühne	Installation électrique de la passerelle	

004-181

Pos	Article	Qty.	Unit	Description	Bezeichnung	Designation	Note
0	4-38992	1	ST	Platform	Plattform	Plate-forme	
2	4-39058	2	ST	Plate	Blech	Tôle	
3	4-S39060	1	ST	Cover	Abdeckung	Couverture	
4	4-40150	1	ST	Plate	Blech	Tôle	
5	4-39072	1	ST	Plate	Blech	Tôle	
6	4-39077	1	ST	Plate	Blech	Tôle	
7	4-38752	2	ST	Plate	Blech	Tôle	
8	4-39795	1	ST	Cover	Abdeckung	Couvercle	
9	4-39796	1	ST	Plate	Blech	Tôle	
10	4-32180	1	ST	Rubber	Gummi	Caoutchouc	
11	4-32181	1	ST	Plate	Blech	Tôle	
12	4-38959	6	ST	Washer	U-Scheibe	Rondelle	
13	1394752	4	ST	Lock Washer	Sicherungsscheibe	Rondelle frein	
14	1394067	16	ST	Lock Washer	Sicherungsscheibe	Rondelle frein	
15	1394927	4	ST	Pan-head screw	Flachkopfschraube	Vis à tête plate	
16	1251877	4	ST	Pan-head screw	Flachkopfschraube	Vis à tête plate	
17	1268558	8	ST	Pan-head screw	Flachkopfschraube	Vis à tête plate	
18	1576428	1	ST	Plug	Stopfen	Bouchon	
19	1501156	12	ST	Hex screw	6kt-Schraube	Vis à tête hexagonale	
20	1503285	4	ST	Hex screw	6kt-Schraube	Vis à tête hexagonale	
21	1186291	8	ST	Pan-head screw	Flachkopfschraube	Vis à tête plate	
22	4-3114306020	4	ST	Cyl head screw	Zyl-Schraube	Vis à tête cylindrique	
23	4-3002508025	4	ST	Hex screw	6kt-Schraube	Vis à tête hexagonale	
24	4-6531012408	1	ST	Symbol	Symbol	Symbole	
25	4-40284	1	ST	Cover	Abdeckung	Couvercle	

CLICK HERE TO **DOWNLOAD** THE COMPLETE MANUAL

- Thank you very much for reading the preview of the manual.
- You can download the complete manual from: www.heydownloads.com by clicking the link below



- Please note: If there is no response to CLICKING the link, please download this PDF first and then click on it.

CLICK HERE TO **DOWNLOAD** THE COMPLETE MANUAL

Pos	Article	Qty.	Unit	Description	Bezeichnung	Designation	Note
0	4-38820	1	ST	Covering hood	Abdeckhaube	Couvercle	
1	4-38823	1	ST	Covering hood	Abdeckhaube	Couvercle	
2	4-39140	1	ST	Plate	Blech	Tôle	
3	4-39144	1	ST	Plate	Blech	Tôle	
4	4-39145	1	ST	Plate	Blech	Tôle	
5	4-39143	1	ST	Nut	Mutter	Ecrou	
8	4-39499	1	ST	Profile	Profil	Profil	
9	1180049	0.59	M	Sealing Profile	Abdichtungsprofil	Profil d'étanchéité	
10	1180049	5.28	M	Sealing Profile	Abdichtungsprofil	Profil d'étanchéité	
11	4-6160081072	1.42	M	Gasket	Dichtung	Joint d'étanchéité	
15	1399415	1	ST	Door lock	Türschloss	Serrure de porte	
16	1399414	1	ST	Push button handle	Druckknopfgriff	Push button handle	
17	1399416	1	ST	Base	Unterlage	Appui	
18	4-9500001010	1	ST	Washer	U-Scheibe	Rondelle	
25	1394752	2	ST	Lock Washer	Sicherungsscheibe	Rondelle frein	
28	2-80166016	11	ST	Lock Washer	Sicherungsscheibe	Rondelle frein	
29	4-3048500080	2	ST	Hexagon nut	6kt-Mutter	Écrou hexagonal	
30	4-3002506030	1	ST	Hex screw	6kt-Schraube	Vis à tête hexagonale	
31	4-3002506016	10	ST	Hex screw	6kt-Schraube	Vis à tête hexagonale	
32	1-902976	2	ST	Countersunk screw	Senkschraube	Vis à tête fraisée	

Pos	Article	Qty.	Unit	Description	Bezeichnung	Designation	Note
0	4-38480	1	ST	Heater	Heizung	Chauffage	
1	1584615	1	ST	Heater	Heizung	Chauffage	
1.01	1542878	1	ST	Vent Connection	Entlüftungsstutzen	Raccord d'évacuation	
1.02	1542564	1	ST	Heater	Heizung	Chauffage	
1.03	1633326	1	ST	Water valve	Wasserventil	Water valve	
1.04	1600132	1	ST	Electronic module	Elektronikmodul	Module électronique	
3	4-40490	1	ST	Heating Cover	Heizabdeckung	Heating Cover	
4	1560521	2	ST	Hose Coupling	Schlauchkupplung	Raccord souple	
5	1269891	2	ST	Manifold	Krümmen	Tube coudé	
6	4-6150051016	2	ST	Cable Tie	Kabelbinder	Connecteur de câbles	
7	4-40526	1	ST	Sealing tape	Dichtungsband	Ruban d'étanchéité	
8	1394752	10	ST	Lock Washer	Sicherungsscheibe	Rondelle frein	
9	4-5531020071	4	ST	Hose Clamp	Schlauchklemme	Bride pour conduite souple	
10	4-5531020070	6	ST	Hose Clamp	Schlauchklemme	Bride pour conduite souple	
12	4-3002508025	10	ST	Hex screw	6kt-Schraube	Vis à tête hexagonale	

005-300

Pos	Article	Qty.	Unit	Description	Bezeichnung	Designation	Note
90	3-54659	4	ST	Cyl head screw	Zyl-Schraube	Vis à tête cylindrique	
101	1394752	4	ST	Lock Washer	Sicherungsscheibe	Rondelle frein	
105	2-80166040	4	ST	Lock Washer	Sicherungsscheibe	Rondelle frein	

005-335

Pos	Article	Qty.	Unit	Description	Bezeichnung	Designation	Note
0	4-34766	1	ST	Blocking hydraulics	Sperrhydraulik	Hydraulique de verrouillage	
1	4-35204	1	ST	Holder	Halter	Support de caisson	
5	4-5451050112	1	ST	Hydraulic block	Hydraulikblock	Bloc hydraulique	
5.01	1253537	1	ST	Valve	Ventil	Soupape	
5.02	1255281	1	ST	Valve	Ventil	Soupape	
5.03	1255283	1	ST	Magnetic Coil	Magnetspule	Bobine magnétique	
5.04	1255284	1	ST	Valve	Ventil	Soupape	
6	1656278	1	ST	Flow Divider	Mengenteiler	Diviseur de débit	
10	1283534	1	ST	Screwed connection	Verschraubung	Raccord vissé	
11	4-5160650078	1	ST	Screwed connection	Verschraubung	Raccord vissé	
12	4-5160650167	2	ST	Screwed connection	Verschraubung	Raccord vissé	
13	4-5160650050	1	ST	Screwed connection	Verschraubung	Raccord vissé	
14	1276790	1	ST	Screwed connection	Verschraubung	Raccord vissé	
15	4-5160650166	1	ST	Screwed connection	Verschraubung	Raccord vissé	
16	1425084	1	ST	L-Connection	L-Verschraubung	Raccord en L	
20	4-5160574470	1	ST	Hydr hose	H-Schlauch	Conduite hydraulique	
21	4-5160574609	1	ST	Hydr hose	H-Schlauch	Conduite hydraulique	
22	4-5160574608	1	ST	Hydr hose	H-Schlauch	Conduite hydraulique	
23	4-5160571784	1	ST	Hydr hose	H-Schlauch	Conduite hydraulique	
24	4-5160574273	1	ST	Hydr hose	H-Schlauch	Conduite hydraulique	
30	4-3002510020	6	ST	Hex screw	6kt-Schraube	Vis à tête hexagonale	
31	4-3001510090	2	ST	Hex screw	6kt-Schraube	Vis à tête hexagonale	
35	4-3048500100	2	ST	Hexagon nut	6kt-Mutter	Écrou hexagonal	
40	2-80166032	8	ST	Lock Washer	Sicherungsscheibe	Rondelle frein	
40	2-80166032	2	ST	Lock Washer	Sicherungsscheibe	Rondelle frein	
45	4-6150051017	3	ST	Cable Tie	Kabelbinder	Connecteur de câbles	

Pos	Article	Qty.	Unit	Description	Bezeichnung	Designation	Note
0	4-34770	1	ST	Cooling hydraulics	Kühlhydraulik	Hydraulique de refroidissement	
1	4-S35176	1	ST	Cube downspout	Würfel Fallrohr	Cube seducement	
3	4-5160670062	2	ST	Flange	Flansch	Bride	
5	4-5160670087	1	ST	Screwed connection	Verschraubung	Raccord vissé	
6	4-5160670030	1	ST	Screwed connection	Verschraubung	Raccord vissé	
7	4-5160660066	1	ST	Screwed connection	Verschraubung	Raccord vissé	
8	4-5160650058	1	ST	Screwed connection	Verschraubung	Raccord vissé	
13	4-5160574480	1	ST	Hydr hose	H-Schlauch	Conduite hydraulique	
14	4-5160574543	1	ST	Hydr hose	H-Schlauch	Conduite hydraulique	
15	4-5160574546	1	ST	Hydr hose	H-Schlauch	Conduite hydraulique	
16	4-5160574299	1	ST	Hydr hose	H-Schlauch	Conduite hydraulique	
17	4-5160574298	1	ST	Hydr hose	H-Schlauch	Conduite hydraulique	
18	4-5160574297	1	ST	Hydr hose	H-Schlauch	Conduite hydraulique	
19	4-5160574538	1	ST	Hydr hose	H-Schlauch	Conduite hydraulique	
23	4-5160630001	2	ST	Semi-Flange	Halbflansch	Demi-bride	
24	4-5160580021	2	ST	Semi-Flange	Halbflansch	Demi-bride	
25	4-5358050024	1	ST	Sleeve	Muffe	Manchon	
26	4-5358050034	1	ST	Sleeve	Muffe	Manchon	
27	4-5160580009	2	ST	Clip	Schelle	Bride	
28	4-6160142203	1	ST	O-ring	O-Ring	Anneau torique d'étanchéité	
29	4-6160142206	1	ST	O-ring	O-Ring	Anneau torique d'étanchéité	
30	4-6160142202	1	ST	O-ring	O-Ring	Anneau torique d'étanchéité	
35	4-3114306028	2	ST	Cyl head screw	Zyl-Schraube	Vis à tête cylindrique	
36	4-3114306030	6	ST	Cyl head screw	Zyl-Schraube	Vis à tête cylindrique	
37	1-902695	4	ST	Cyl head screw	Zyl-Schraube	Vis à tête cylindrique	
38	4-3114310030	4	ST	Cyl head screw	Zyl-Schraube	Vis à tête cylindrique	
38	4-3114310030	4	ST	Cyl head screw	Zyl-Schraube	Vis à tête cylindrique	
42	2-80166016	8	ST	Lock Washer	Sicherungsscheibe	Rondelle frein	
43	2-80166024	4	ST	Lock Washer	Sicherungsscheibe	Rondelle frein	

Pos	Article	Qty.	Unit	Description	Bezeichnung	Designation	Note
0	4-36041	1	ST	Measuring point	Messstelle	Point de mesure	
1	1518563	2	ST	Leadthrough grommet	Durchführungstülle	Bague de passe-câbles	
2	1516837	2	ST	Coupling	Kupplung	Accouplement	
4	4-5160660120	2	ST	Coupling	Kupplung	Accouplement	
5	1516846	2	ST	Coupling	Kupplung	Accouplement	
6	4-5160574714	1	ST	Hydr hose	H-Schlauch	Conduite hydraulique	
7	4-5160574716	1	ST	Hydr hose	H-Schlauch	Conduite hydraulique	
8	4-5160574651	1	ST	Hydr hose	H-Schlauch	Conduite hydraulique	
9	4-5160574713	1	ST	Hydr hose	H-Schlauch	Conduite hydraulique	
10	4-5160574712	1	ST	Hydr hose	H-Schlauch	Conduite hydraulique	
11	4-5160574717	1	ST	Hydr hose	H-Schlauch	Conduite hydraulique	
18	4-6531014027	1	ST	Plate	Schild	Enseigne	
19	4-6531014028	1	ST	Plate	Schild	Enseigne	

006-404

Pos	Article	Qty.	Unit	Description	Bezeichnung	Designation	Note
0	4-39220	1	ST	Electrical installation	Elektroinstallation	Installation électrique	
1	4-39458	1	ST	Cable harness	Kabelbaum	Faisceau de câbles	
2	4-35178	1	ST	Cable harness	Kabelbaum	Faisceau de câbles	
3	4-39572	1	ST	Cable harness	Kabelbaum	Faisceau de câbles	
5	4-37707	1	ST	Cable harness	Kabelbaum	Faisceau de câbles	

Pos	Article	Qty.	Unit	Description	Bezeichnung	Designation	Note
39	1307089	4	ST	Y branch	Gabelstück	Pièce à fourche	
41	4-6150051018	20	ST	Cable Tie	Kabelbinder	Connecteur de câbles	
42	4-6150051016	15	ST	Cable Tie	Kabelbinder	Connecteur de câbles	
43	4-6150051017	5	ST	Cable Tie	Kabelbinder	Connecteur de câbles	
44	1307534	15	ST	Cable Tie	Kabelbinder	Connecteur de câbles	
45	4-38028	1	ST	Holder	Halter	Support de caisson	
46	1414377	5	ST	Diode	Diode	Diode	
47	4-5358150049	1	ST	Clip	Schelle	Bride	
48	1524913	1	ST	Pan-head screw	Flachkopfschraube	Vis à tête plate	
49	4-3114305020	1	ST	Cyl head screw	Zyl-Schraube	Vis à tête cylindrique	
50	1225429	6	ST	Hex screw	6kt-Schraube	Vis à tête hexagonale	
51	1221828	2	ST	Pan-head screw	Flachkopfschraube	Vis à tête plate	
52	1221833	4	ST	Pan-head screw	Flachkopfschraube	Vis à tête plate	
53	1221839	6	ST	Pan-head screw	Flachkopfschraube	Vis à tête plate	
54	4-3114304020	4	ST	Cyl head screw	Zyl-Schraube	Vis à tête cylindrique	
55	4-3113104025	2	ST	Cyl head screw	Zyl-Schraube	Vis à tête cylindrique	
56	4-3002505010	8	ST	Hex screw	6kt-Schraube	Vis à tête hexagonale	
57	4-3114305016	22	ST	Cyl head screw	Zyl-Schraube	Vis à tête cylindrique	
58	4-3002505025	2	ST	Hex screw	6kt-Schraube	Vis à tête hexagonale	
59	4-3114305025	2	ST	Cyl head screw	Zyl-Schraube	Vis à tête cylindrique	
60	4-3114305030	4	ST	Cyl head screw	Zyl-Schraube	Vis à tête cylindrique	
61	4-3114306020	7	ST	Cyl head screw	Zyl-Schraube	Vis à tête cylindrique	
62	4-3114306028	2	ST	Cyl head screw	Zyl-Schraube	Vis à tête cylindrique	
63	4-3123204010	5	ST	Pan head tapping screw	Linsenblechschraube	Vis à tôle à tête bombée	
64	1597148	2	ST	Pan head tapping screw	Linsenblechschraube	Vis à tôle à tête bombée	
65	4-3174500022	2	ST	Serrated lock washer	Fächerscheibe	Rondelle à dents chevauchantes	
66	4-3170200043	4	ST	Washer	Scheibe	Rondelle	
67	4-3170200053	30	ST	Washer	Scheibe	Rondelle	
68	4-3170200064	15	ST	Washer	Scheibe	Rondelle	
69	1238892	6	ST	Lock washer	Sicherungsscheibe	Rondelle frein	
70	1224808	4	ST	Hexagon nut	6kt-Mutter	Écrou hexagonal	
71	4-3140100020	2	ST	Hexagon nut	6kt-Mutter	Écrou hexagonal	
72	4-3149200030	4	ST	Hexagon nut	6kt-Mutter	Écrou hexagonal	
73	4-3149200040	8	ST	Hexagon nut	6kt-Mutter	Écrou hexagonal	
74	4-3048500050	8	ST	Hexagon nut	6kt-Mutter	Écrou hexagonal	
75	4-3149200050	10	ST	Hexagon nut	6kt-Mutter	Écrou hexagonal	
76	1238893	6	ST	Nut	Mutter	Ecrou	

Pos	Article	Qty.	Unit	Description	Bezeichnung	Designation	Note
0	4-36632	1	ST	Electrical installation	Elektroinstallation	Installation électrique	
1	4-35277	1	ST	Cable harness	Kabelbaum	Faisceau de câbles	
2	1234527	1	ST	Operating Lever	Betätigungshebel	Levier de manoeuvre	
2.01	1240372	1	ST	Push Button	Taster	Touche	
2.02	1289457	1	ST	Push Button	Taster	Touche	
2.03	1599157	1	ST	Bellows	Faltenbalg	Soufflet de protection	
2.04	1668996	1	ST	Cover	Abdeckung	Couvercle	
3	1405694	1	ST	Emergency Push Button	Notaustaster	Interrupteur d'arrêt d'urgence	
4	1247246	1	ST	Ignition Lock	Zündschloss	Combiné contact démarreur	
4.01	4-9500001014	1	ST	Key	Schlüssel	Clé	
5	4-5358010402	1	ST	Flap	Klappe	Clapet	
6	1521325	1	ST	Toggle Switch	Kippschalter	Interrupteur à bascule	
7	1521327	1	ST	Change-over switch	Wechselschalter	Commutateur inverseur	
8	1521329	1	ST	Change-over switch	Wechselschalter	Commutateur inverseur	
10	4-6531012582	1	ST	Symbol	Symbol	Symbole	
11	4-5413070121	3	ST	Auxiliary switch	Hilfsschalter	Interrupteur auxiliaire	
12	1317282	1	ST	Dummy plug	Blindverschluss	Fermeture dissimulée	
13	4-5413070122	1	ST	Contact	Kontakt	Contact	
14	4-5413070120	1	ST	Coupling	Kupplung	Accouplement	
15	4-3114306025	4	ST	Cyl head screw	Zyl-Schraube	Vis à tête cylindrique	
20	4-3900017060	4	ST	Spring washer	Federscheibe	Rondelle élastique	

Pos	Article	Qty.	Unit	Description	Bezeichnung	Designation	Note
0	4-35079	1	ST	Electrical installation	Elektroinstallation	Installation électrique	
1	4-39209	1	ST	Cable harness	Kabelbaum	Faisceau de câbles	
5	4-35374	1	ST	Plate	Blech	Tôle	
7	1310732	1	ST	Module	Modul	Module	
8	1235604	1	ST	Flange	Flansch	Bride	
9	1235601	1	ST	Lock	Schloss	Serrure	
10	1514760	3	ST	Hose Clip	Schlauchschelle	Bride pour tuyaux	
11	4-5358150049	2	ST	Clip	Schelle	Bride	
12	4-5422060014	1	ST	Fuse	Sicherung	Fusible	
13	4-5422060018	1	ST	Fuse	Sicherung	Fusible	
14	4-5358050044	1	ST	Sleeve	Muffe	Manchon	
15	4-6150051016	5	ST	Cable Tie	Kabelbinder	Connecteur de câbles	
16	4-6150051017	10	ST	Cable Tie	Kabelbinder	Connecteur de câbles	
17	1290987	20	ST	Cable Tie	Kabelbinder	Connecteur de câbles	
18	1307534	5	ST	Cable Tie	Kabelbinder	Connecteur de câbles	
20	4-3113104025	2	ST	Cyl head screw	Zyl-Schraube	Vis à tête cylindrique	
21	H77285054	4	ST	Pan-head screw	Flachkopfschraube	Vis à tête plate	
22	4-3114605016	2	ST	Pan-head screw	Flachkopfschraube	Vis à tête plate	
23	4-3114305016	3	ST	Cyl head screw	Zyl-Schraube	Vis à tête cylindrique	
24	4-3114306028	2	ST	Cyl head screw	Zyl-Schraube	Vis à tête cylindrique	
25	2-80166130	10	ST	Lock Washer	Sicherungsscheibe	Rondelle frein	
30	4-3140100040	2	ST	Hexagon nut	6kt-Mutter	Écrou hexagonal	
31	4-3048500050	9	ST	Hexagon nut	6kt-Mutter	Écrou hexagonal	

ARS 110

007-514

Plate
Schild
Enseigne

4-S6531014126

AMMANN

Pos	Article	Qty.	Unit	Description	Bezeichnung	Designation	Note
0	4-6531014126	1	ST	Foil	Folie	Feuille autocollant	

Pos	Article	Qty.	Unit	Description	Bezeichnung	Designation	Note
0	4-39200	1	ST	Guard	Schutz	Protecteur	
1	1500999	2	ST	Sun shade	Sonnenblende	Pare-soleil	
2	1501021	1	ST	Sun shade	Sonnenblende	Pare-soleil	

Pos	Article	Qty.	Unit	Description	Bezeichnung	Designation	Note
0	4-35067	1	ST	Light	Licht	Eclairage	
1	1505913	4	ST	Spotlight	Scheinwerfer	Projecteur	
2	1516388	1	ST	Rocker Switch	Wippschalter	Rocker Switch	
3	4-5422060016	1	ST	Fuse	Sicherung	Fusible	
4	1309930	8	ST	Washer	Scheibe	Rondelle	

008-426

Pos	Article	Qty.	Unit	Description	Bezeichnung	Designation	Note
0	4-35072	1	ST	Electrical installation	Elektroinstallation	Installation électrique	
1	4-39713	1	ST	Cable harness	Kabelbaum	Faisceau de câbles	
2	1321227	1	ST	Relay	Relais	Relais protecteur	

Pos	Article	Qty.	Unit	Description	Bezeichnung	Designation	Note
0	4-43113	1	ST	Electrical installation	Elektroinstallation	Installation électrique	
1	1653175	1	ST	TCU	TCU	TCU	
2	1653176	1	ST	Antenna	Antenne	Antenne	
3	4-5422060014	1	ST	Fuse	Sicherung	Fusible	
4	4-6150051017	7	ST	Cable Tie	Kabelbinder	Connecteur de câbles	
5	4-3114306030	2	ST	Cyl head screw	Zyl-Schraube	Vis à tête cylindrique	
6	1394751	2	ST	Lock Washer	Sicherungsscheibe	Rondelle frein	
7	4-3048500060	2	ST	Hexagon nut	6kt-Mutter	Écrou hexagonal	

008-444

Pos	Article	Qty.	Unit	Description	Bezeichnung	Designation	Note
0	4-38050	1	ST	Accessories	Zubehör	Accessoires	
1	4-39234	1	ST	Electrical installation	Elektroinstallation	Installation électrique	
5	4-5422060014	1	ST	Fuse	Sicherung	Fusible	
6	4-6150051017	7	ST	Cable Tie	Kabelbinder	Connecteur de câbles	

Pos	Article	Qty.	Unit	Description	Bezeichnung	Designation	Note
1	1620687	1	ST	GPS	GPS	GPS	
2	1620684	1	ST	GPS	GPS	GPS	
3	4-5422060014	1	ST	Fuse	Sicherung	Fusible	

Pos	Article	Qty.	Unit	Description	Bezeichnung	Designation	Note
0	4-760270	1	ST	Maintenance Kit Filtr 2000h	Wartungskit Filtr 2000h	Lot de maintenance Filtr 2000h	
1	1229401	1	ST	Fuel filter	Kraftstofffilter	Filtre à combustible	
2	1238008	1	ST	Fuel filter	Kraftstofffilter	Filtre à combustible	
3	5-0020003	1	ST	Oil filter	Ölfilter	Filtre à huile	
4	1229388	1	ST	Air filter element	Luftfilterelement	Garniture de filtre à air	
5	4-32925	1	ST	Filter	Filter	Filtre	
6	1583817	1	ST	Air filter	Luftfilter	Filtre à air	
8	1391087	1	ST	Filter element	Filterelement	Élément de filtrage	
9	1281431	1	ST	Plug	Stopfen	Bouchon	
10	1280287	1	ST	Filter	Filter	Filtre	
11	4-5358520121	1	ST	Hydraulic Oil Filter	Hydraulikölfilter	Filtre à huile hydraulique	

Pos	Article	Qty.	Unit	Description	Bezeichnung	Designation	Note
0	4-35111	1	ST	Air conditioning system	Klimaanlage	Climatiseur	
1	4-S1559985	1	ST	Air conditioning - cooler set	Klimaanlage - Kühlersatz	Climatisation - kit radiateurs	
2	4-S1518589	1	ST	Air conditioning - hose set	Klimaanlage - Schlauchsatz	Climatisation - kit de tubo	
3	4-S1518604	1	ST	Air conditioning - engine set	Klimaanlage - Motorsatz	Climatisation - kit moteur	
4	4-3149200100	1	ST	Hexagon nut	6kt-Mutter	Écrou hexagonal	
5	4-3170600100	1	ST	Washer	Scheibe	Rondelle	
6	4-3114310035	1	ST	Cyl head screw	Zyl-Schraube	Vis à tête cylindrique	
7	4-6150051016	4	ST	Cable Tie	Kabelbinder	Connecteur de câbles	
8	4-38237	1	ST	Cable harness	Kabelbaum	Faisceau de câbles	

Pos	Article	Qty.	Unit	Description	Bezeichnung	Designation	Note
0	1518602	1	ST	Air conditioning system	Klimaanlage	Climatiseur	
1	1532810	1	ST	Quick-release coupling	Schnellkupplung	Raccord rapide	
2	1532811	1	ST	Quick-release coupling	Schnellkupplung	Raccord rapide	
3	1532813	1	ST	Hose	Schlauch	Tuyau	
4	1532814	1	ST	Hose	Schlauch	Tuyau	
5	1543218	1	ST	Evaporator	Verdampfer	Évaporateur	
5.01	1532815	1	ST	Cable harness	Kabelbaum	Faisceau de câbles	
5.02	1532817	1	ST	Evaporator	Verdampfer	Évaporateur	
5.03	1532818	1	ST	Valve	Ventil	Soupape	
5.04	1532819	1	ST	Fan	Lüfter	Ventilateur	
5.05	1532821	1	ST	Thermostat	Thermostat	Thermostat	
6	1542683	1	ST	Switch	Schalter	Commutateur	
7	1532823	1	ST	Knob	Knopf	Bouton	
8	1542920	1	ST	Switch	Schalter	Commutateur	

Index

Index

Registre

Article	Group No/Pos
4-5160650126	005-381-001 - 10
4-5160650139	005-381 - 18
4-5160650149	005-330 - 12
4-5160650151	005-364 - 10
4-5160650163	001-124 - 37
4-5160650166	005-330 - 19
4-5160650166	005-335 - 15
4-5160650167	005-335 - 12
4-5160660012	008-340 - 22
4-5160660027	005-350 - 17
4-5160660027	005-364 - 23
4-5160660028	005-364 - 18
4-5160660028	008-340 - 26
4-5160660063	005-364 - 19
4-5160660063	008-340 - 15
4-5160660066	001-124 - 36
4-5160660066	005-364 - 26
4-5160660066	005-370 - 7
4-5160660083	005-364 - 42
4-5160660088	005-364 - 21
4-5160660091	005-381 - 23
4-5160660092	005-364 - 17
4-5160660100	005-300 - 20
4-5160660100	005-300 - 20
4-5160660101	005-300 - 19
4-5160660101	005-364 - 25
4-5160660120	005-390 - 4
4-5160660120	005-391 - 1
4-5160660123	005-364 - 20
4-5160670028	005-381 - 22
4-5160670029	005-300 - 29
4-5160670029	005-320 - 11
4-5160670030	001-108 - 2
4-5160670030	005-300 - 30
4-5160670030	005-350 - 16
4-5160670030	005-364 - 22
4-5160670030	005-370 - 6

Article	Group No/Pos
4-5160670030	008-340 - 30
4-5160670037	005-381 - 24
4-5160670040	005-330 - 22
4-5160670040	005-370-001 - 30
4-5160670053	008-340 - 17
4-5160670062	005-370 - 3
4-5160670075	005-300 - 17
4-5160670076	005-381 - 21
4-5160670076	005-381-001 - 11
4-5160670082	002-031-001 - 2
4-5160670082	005-370-001 - 32
4-5160670083	005-370-001 - 35
4-5160670087	005-300 - 18
4-5160670087	005-300 - 18
4-5160670087	005-370 - 5
4-5160670100	005-360 - 20
4-5160670114	005-300 - 22
4-5160670114	005-381-001 - 12
4-5160670119	005-364 - 16
4-5160670120	001-131 - 4
4-5160670120	005-300 - 23
4-5160670128	005-300 - 16
4-5160670139	001-108 - 3
4-5160670143	005-370-001 - 34
4-5160670147	005-330 - 24
4-5160680042	001-131 - 3
4-5160680045	005-310 - 3
4-5160680045	005-320 - 12
4-5160680047	005-312 - 1
4-5325030032	008-558 - 14
4-5325190010	002-044 - 7
4-5325190010	002-045-001 - 6
4-5325190010	002-045-002 - 6
4-5353080052	002-010 - 19
4-5358010137	004-160 - 10
4-5358010137	004-180-001 - 19
4-5358010328	003-463 - 16

Article	Group No/Pos
4-5358010402	006-412-002 - 5
4-5358010403	006-404 - 32
4-5358010405	006-404 - 24
4-5358010501	004-180-001 - 44
4-5358020334	004-180-004 - 2
4-5358020334	006-410 - 2
4-5358030042	003-063 - 55
4-5358030042	003-463 - 20
4-5358030042	004-160-001 - 70
4-5358030042	004-170 - 14
4-5358030042	005-375 - 8
4-5358030042	005-381 - 52
4-5358030042	008-550 - 20
4-5358050024	001-104 - 97
4-5358050024	005-370 - 25
4-5358050027	008-340 - 58
4-5358050032	001-135 - 49
4-5358050032	006-404 - 39
4-5358050032	008-340 - 62
4-5358050033	001-104 - 103
4-5358050033	001-104 - 103
4-5358050034	005-300 - 66
4-5358050034	005-370 - 26
4-5358050035	005-300 - 67
4-5358050044	001-104 - 99
4-5358050044	006-452 - 14
4-5358050045	001-135 - 56
4-5358050045	003-463 - 17
4-5358050047	001-104 - 102
4-5358050047	001-135 - 59
4-5358050047	001-606 - 8
4-5358050047	003-463 - 19
4-5358050047	006-404 - 40
4-5358050048	001-606 - 5
4-5358050048	006-404 - 38
4-5358050066	001-104 - 95
4-5358050066	006-404 - 37

Article	Group No/Pos
4-5358050067	001-104 - 96
4-5358050074	001-135 - 55
4-5358050074	006-404 - 36
4-5358050082	005-364 - 24
4-5358120033	001-135 - 60
4-5358150049	006-412-003 - 47
4-5358150049	006-452 - 11
4-5358170077	008-425 - 10
4-5358170080	006-410 - 2
4-5358170080	008-425 - 12
4-5358170081	006-412-003 - 35
4-5358170101	006-404 - 25
4-5358170104	008-429 - 1
4-5358170110	006-404 - 28
4-5358170111	006-409 - 5
4-5358170111	006-412 - 8
4-5358520027	001-134 - 12
4-5358520032	004-192 - 1
4-5358520063	001-134 - 13
4-5358520121	005-364 - 45
4-5358520121	008-546 - 11
4-5358570002	008-425-003 - 10
4-5358570028	002-001 - 33
4-5358570028	002-003 - 33
4-5358570028	003-473 - 6
4-5358570033	003-487 - 9
4-5358570044	003-463 - 43
4-5358570046	003-057 - 3
4-5358570055	005-375 - 7
4-5413070067	006-409 - 6
4-5413070067	006-412 - 6
4-5413070067	008-443 - 5
4-5413070069	008-443 - 6
4-5413070071	006-409 - 7
4-5413070071	006-412 - 7
4-5413070071	008-443 - 7
4-5413070072	008-443 - 8

CLICK HERE TO **DOWNLOAD** THE COMPLETE MANUAL

- Thank you very much for reading the preview of the manual.
- You can download the complete manual from: www.heydownloads.com by clicking the link below



- Please note: If there is no response to CLICKING the link, please download this PDF first and then click on it.

CLICK HERE TO **DOWNLOAD** THE COMPLETE MANUAL