



**GENUINE PARTS CATALOGUE  
CATALOGUE PIECES D'ORIGINE  
ORIGINAL ERSATZTEILKATALOG  
CATALOGO DE PIEZAS LEGITIMAS  
CATALOGO RICAMBI ORIGINALI**

This document has been printed from  myedoc

**MANITOU BF**

Head office: 430, Rue de l'Aubinière  
44150 Ancenis - FRANCE  
Share capital: 39,548,949 euros  
857 802 508 RCS Nantes  
Tel: +33 (0)2 40 09 10 11  
[www.manitou.com](http://www.manitou.com)

CLICK HERE TO **DOWNLOAD** THE COMPLETE MANUAL

- Thank you very much for reading the preview of the manual.
- You can download the complete manual from: [www.heydownloads.com](http://www.heydownloads.com) by clicking the link below



- Please note: If there is no response to CLICKING the link, please download this PDF first and then click on it.

CLICK HERE TO **DOWNLOAD** THE COMPLETE MANUAL

ELECTRICITY

AP3087 - CYLINDER HEAD (285367MOD) ..... See page 135  
AP3100 - FUEL CIRCUIT (285367MOD) ..... See page 149  
11AA1329 - ELECTRIC CIRCUIT (647043) ..... See page 158  
11CB925 - ELECTRICITY (DETAILS) (647043) ..... See page 163  
11CD167 - ELECTRICITY (ENGINE - TRANSMISSION) (647043) ..... See page 139  
11CB1356 - HEATER ENGINE BLOCK ADAPTATION (647129) ..... See page 141

FILTERS-BELT

AP3092 - LUBRICATING OIL FILTER AND INTEGRAL OIL COOLER (285367MOD) ..... 488  
AP3100 - FUEL CIRCUIT (285367MOD) ..... See page 149  
11CB925 - ELECTRICITY (DETAILS) (647043) ..... See page 163  
2AA199 - FILTERS AND BELTS (647043) ..... See page 399  
4AA793 - ENGINE - TRANSMISSION ADAPTATION (647043) ..... 491  
4AC279 - FUEL CIRCUIT (647043) ..... See page 125  
AP2220 - ENGINE ADAPTATION (647043) ..... See page 485  
2AA278 - AUTOMATIC VACUUM-CLEANING PRE-FILTER (647129) ..... 493  
4AA1233 - ENGINE BREATHER SYSTEM (647129) ..... 495

INTAKE SYSTEM - EXHAUST

AP3087 - CYLINDER HEAD (285367MOD) ..... See page 135  
AP3095 - EXHAUST MANIFOLD (285367MOD) ..... 497  
11CB925 - ELECTRICITY (DETAILS) (647043) ..... See page 163  
4AA793 - ENGINE - TRANSMISSION ADAPTATION (647043) ..... See page 491  
4AA794 - ENGINE - TRANSMISSION ADAPTATION (647043) ..... 499  
2AA278 - AUTOMATIC VACUUM-CLEANING PRE-FILTER (647129) ..... See page 493  
4AA1233 - ENGINE BREATHER SYSTEM (647129) ..... See page 495

FUEL SUPPLY SYSTEM

AP3100 - FUEL CIRCUIT (285367MOD) ..... See page 149  
4AB193 - HYDROSTATIC TRANSMISSION CIRCUIT (647043) ..... See page 482  
4AC279 - FUEL CIRCUIT (647043) ..... See page 125

ELECTRICAL SYSTEM

AP3087 - CYLINDER HEAD (285367MOD) ..... See page 135  
AP3096 - ALTERNATOR (285367MOD) ..... 501  
AP3098 - STATER MOTOR (285367MOD) ..... 504  
AP3100 - FUEL CIRCUIT (285367MOD) ..... See page 149  
11AA1329 - ELECTRIC CIRCUIT (647043) ..... See page 158  
11CB925 - ELECTRICITY (DETAILS) (647043) ..... See page 163  
11CD167 - ELECTRICITY (ENGINE - TRANSMISSION) (647043) ..... See page 139  
11CB1356 - HEATER ENGINE BLOCK ADAPTATION (647129) ..... See page 141

COOLING SYSTEM

AP3092 - LUBRICATING OIL FILTER AND INTEGRAL OIL COOLER (285367MOD) ..... See page 488  
AP3093 - CYLINDER HEAD COVER AND WATER OUTLET CONNECTIONS (285367MOD) ..... See page 477  
AP3094 - WATER PUMP (285367MOD) ..... 506  
4AA795 - ENGINE - TRANSMISSION ADAPTATION (647043) ..... See page 23  
4AA796 - ENGINE - TRANSMISSION ADAPTATION (647043) ..... 508  
4AA798 - ENGINE - TRANSMISSION ADAPTATION (647043) ..... 510  
4AA810 - ENGINE - TRANSMISSION ADAPTATION (647043) ..... 512

PEDALS

11CC232 - ELECTRICITY (CAB STRUCTURE) (647043) ..... See page 166

BRAKING CIRCUIT

6BA265 - BRAKE CIRCUIT (647043) ..... See page 337  
6A363 - (647129) ..... See page 259

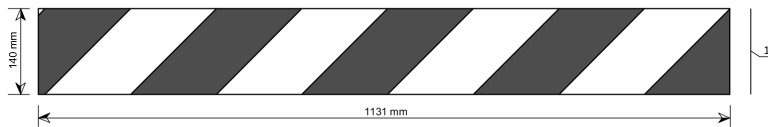
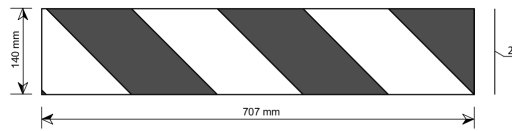
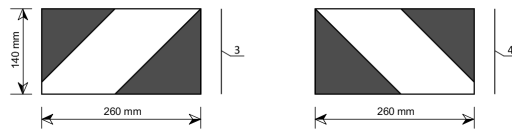
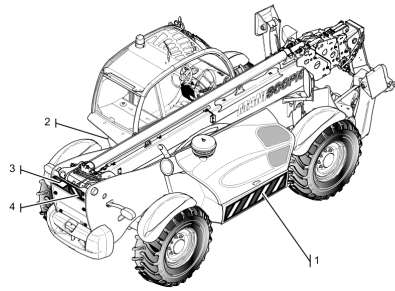
LINKAGE

6BA265 - BRAKE CIRCUIT (647043) ..... See page 337  
6BB194 - PEDALS - LINKAGE (647043) ..... 514

12 AA 673

ADHESIFS  
KLEBSTOFF  
ADHESIVO  
ADHESIVO  
ADESIVO

MT 1440 E3  
MT 1440 A E3  
MT 1440 H E3  
MT 1440 HA E3  
MT 1840 E3  
MT 1840 A E3  
MT 1840 H E3  
MT 1840 HA E3



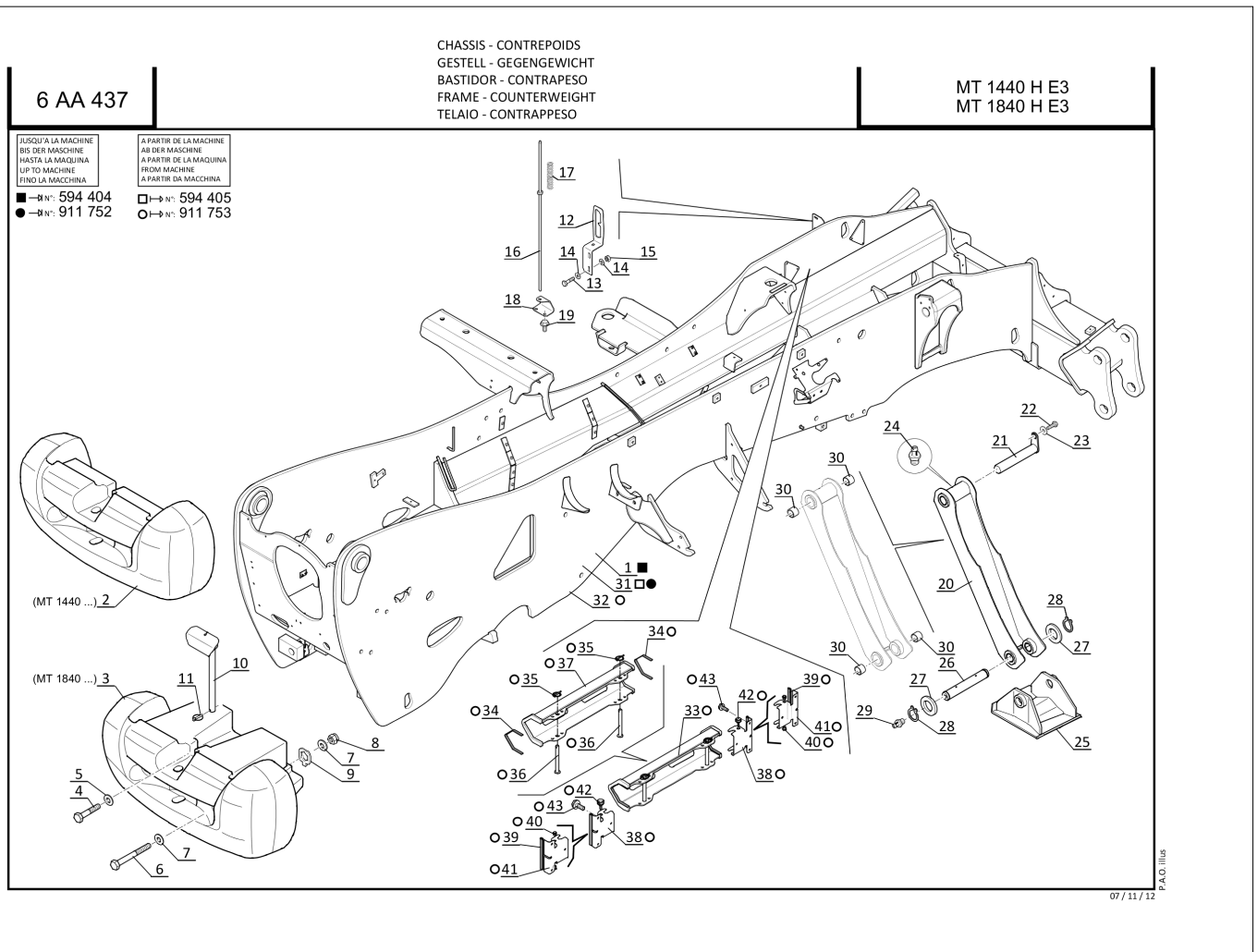
24 / 01 / 12  
P.A.O. ILLUS

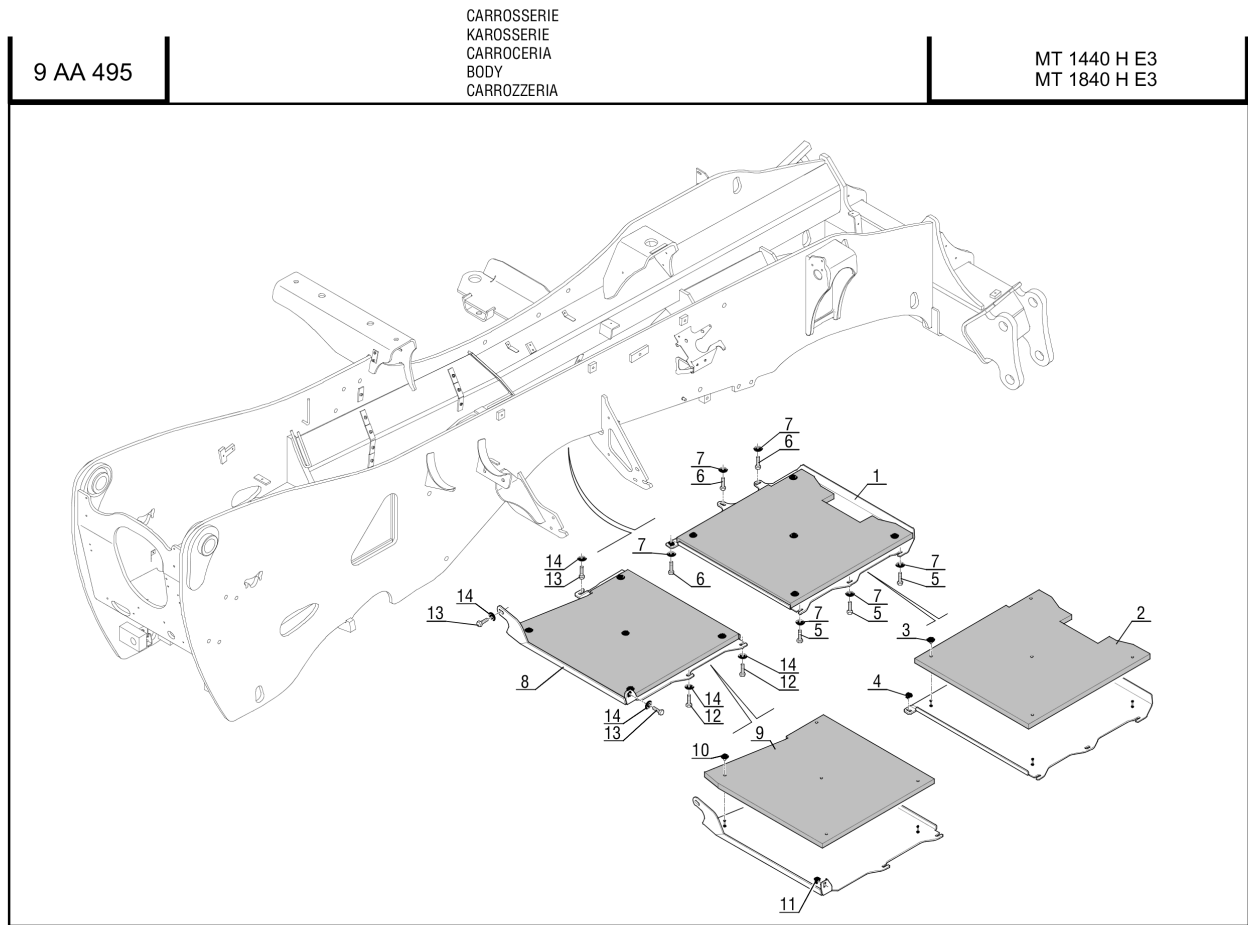
Позиция	№ детали	Название	К-во	SupersededPartNumber	Product Type
0	290207	Electrovalve + locking of attachments kit	1		MT 1840 E3, MT 1840 H E3
0	750866	Electrovalve hydraulic kit + Locking of attachments	1		MT 1840 E3, MT 1840 H E3
0	751695	Electrovalve + locking of attachments kit	1		MT 1840 E3, MT 1840 H E3
0	290210	Electrovalve + locking of attachments kit	1		MT 1840 E3, MT 1840 H E3
1	289975	Tube	1		MT 1840 E3, MT 1840 H E3
2	189956	"O" ring	1		MT 1840 E3, MT 1840 H E3
3	289973	Tube	1		MT 1840 E3, MT 1840 H E3
4	74362	Connection	2		MT 1840 E3, MT 1840 H E3
5	169552	"O" ring	1		MT 1840 E3, MT 1840 H E3
6	261285	Complete electrovalve	1		MT 1840 E3, MT 1840 H E3
7	289960	Electrovalve bracket	1		MT 1840 E3, MT 1840 H E3
8	168350	Screw	4		MT 1840 E3, MT 1840 H E3
9	252610	Bushing	4		MT 1840 E3, MT 1840 H E3
10	61674	Washer	8		MT 1840 E3, MT 1840 H E3
11	54242	Nut	4		MT 1840 E3, MT 1840 H E3
12	259946	screw	2		MT 1840 E3, MT 1840 H E3
13	74362	Connection	2		MT 1840 E3, MT 1840 H E3
14	190162	Connection	2	89181, 485570	MT 1840 E3, MT 1840 H E3
15	242340	Tap	1		MT 1840 E3, MT 1840 H E3
16	190887	Connection	1		MT 1840 E3, MT 1840 H E3
17	175076	Connection	1		MT 1840 E3, MT 1840 H E3
18	217048	Connection	1		MT 1840 E3, MT 1840 H E3
19	74360	Connection	1		MT 1840 E3, MT 1840 H E3
20	189956	"O" ring	1		MT 1840 E3, MT 1840 H E3
21	746007	Solenoid	1		MT 1840 E3, MT 1840 H E3
22	747354	Plug	1	746008	MT 1840 E3, MT 1840 H E3
23	290096	Sheath	1		MT 1840 E3, MT 1840 H E3
24	287548	Connection	1		MT 1840 E3, MT 1840 H E3
25	174551	Connection	2		MT 1840 E3, MT 1840 H E3
26	261397	Connection	2		MT 1840 E3, MT 1840 H E3
27	401668	Nut	2		MT 1840 E3, MT 1840 H E3
28	281914	Bushing	2		MT 1840 E3, MT 1840 H E3
29	261398	plug	2		MT 1840 E3, MT 1840 H E3
30	261397	Connection	2		MT 1840 E3, MT 1840 H E3
31	184787	Seal	1		MT 1840 E3, MT 1840 H E3
32	244603	Hose	1		MT 1840 E3, MT 1840 H E3
33	248241	Hose	1	225541	MT 1840 E3, MT 1840 H E3
34	190874	"O" ring	1		MT 1840 E3, MT 1840 H E3
35	167927	Connection	2		MT 1840 E3, MT 1840 H E3

Позиция	№ детали	Название	К-во	SupersededPartNumber	Product Type
31	266508	Counter	1		MT 1440 H E3, MT 1840 H E3
32	260382	Trapdoor	1		MT 1440 H E3, MT 1840 H E3
33	196951	screw	4		MT 1440 H E3, MT 1840 H E3
34	224379	Screw	1		MT 1440 H E3, MT 1840 H E3
35	233320	Spacer	1		MT 1440 H E3, MT 1840 H E3
36	61674	Washer	1		MT 1440 H E3, MT 1840 H E3
37	54242	Nut	1		MT 1440 H E3, MT 1840 H E3
38	722161	Plug	1		MT 1440 H E3, MT 1840 H E3
39	746428	Cable clamp	1		MT 1440 H E3, MT 1840 H E3
40	259601	Screw	1		MT 1440 H E3, MT 1840 H E3
41	54242	Nut	1		MT 1440 H E3, MT 1840 H E3
42	25713	Screw	1		MT 1440 H E3, MT 1840 H E3
43	25714	Nut	1		MT 1440 H E3, MT 1840 H E3
44	720994	Weatherstrip	8	236145, 243265	MT 1440 H E3, MT 1840 H E3
45	270801	Protection plate	1		MT 1440 H E3, MT 1840 H E3
46	270972	Screw	2		MT 1440 H E3, MT 1840 H E3
47	270798	Reinforcing	1		MT 1440 H E3, MT 1840 H E3
48	275159	Foam	2		MT 1440 H E3, MT 1840 H E3
49	257779	support	1		MT 1440 H E3, MT 1840 H E3
50	264380	screw	1		MT 1440 H E3, MT 1840 H E3
51	260477	clamp	1		MT 1440 H E3, MT 1840 H E3
52	255587	Clamp	1		MT 1440 H E3, MT 1840 H E3
53	254177	Nut	1		MT 1440 H E3, MT 1840 H E3
54	61674	Washer	1		MT 1440 H E3, MT 1840 H E3

Позиция	№ детали	Название	К-во	SupersededPartNumber	Product Type
0	293431	Pre-fitting kit	1		MT 1440 H E3, MT 1840 E3, MT 1440 E3, MT 1840 H E3
0	789437	Pre-fitting kit	1		MT 1440 H E3, MT 1840 E3, MT 1440 E3, MT 1840 H E3
0	293427	Pre-fitting kit	1		MT 1440 H E3, MT 1840 E3, MT 1440 E3, MT 1840 H E3
0	789439	Pre-fitting kit	1		MT 1440 H E3, MT 1840 E3, MT 1440 E3, MT 1840 H E3
1	261349	Connection	1		MT 1440 H E3, MT 1840 E3, MT 1440 E3, MT 1840 H E3
2	167925	Connection	1		MT 1440 H E3, MT 1840 E3, MT 1440 E3, MT 1840 H E3
3	169373	"O" ring	1		MT 1440 H E3, MT 1840 E3, MT 1440 E3, MT 1840 H E3
4	264381	Hose	1		MT 1440 H E3, MT 1840 E3, MT 1440 E3, MT 1840 H E3
5	203820	Hose	1		MT 1440 H E3, MT 1840 E3, MT 1440 E3, MT 1840 H E3
6	189956	"O" ring	1		MT 1440 H E3, MT 1840 E3, MT 1440 E3, MT 1840 H E3
7	193325	Connection	2		MT 1440 H E3, MT 1840 E3, MT 1440 E3, MT 1840 H E3
8	74362	Connection	1		MT 1440 H E3, MT 1840 E3, MT 1440 E3, MT 1840 H E3
9	169552	"O" ring	1		MT 1440 H E3, MT 1840 E3, MT 1440 E3, MT 1840 H E3
10	174618	Connection	1		MT 1440 H E3, MT 1840 E3, MT 1440 E3, MT 1840 H E3
11	261285	Complete electrovalve	1		MT 1440 H E3, MT 1840 E3, MT 1440 E3, MT 1840 H E3
12	746007	Solenoid	1		MT 1440 H E3, MT 1840 E3, MT 1440 E3, MT 1840 H E3
13	747354	Plug	1	746008	MT 1440 H E3, MT 1840 E3, MT 1440 E3, MT 1840 H E3
14	222126	Screw	2		MT 1440 H E3, MT 1840 E3, MT 1440 E3, MT 1840 H E3
15	264363	Electrovalve bracket	1		MT 1440 H E3, MT 1840 E3, MT 1440 E3, MT 1840 H E3
16	31051	Screw	1	484718	MT 1440 H E3, MT 1840 E3, MT 1440 E3, MT 1840 H E3
16	58531	Screw	1		MT 1440 H E3, MT 1840 E3, MT 1440 E3, MT 1840 H E3
17	44025	Washer	1	4101, 484100, 485125, 480304, 550938	MT 1440 H E3, MT 1840 E3, MT 1440 E3, MT 1840 H E3
18	282222	Screw	1	259564	MT 1440 H E3, MT 1840 E3, MT 1440 E3, MT 1840 H E3
19	264358	Connection	1		MT 1440 H E3, MT 1840 E3, MT 1440 E3, MT 1840 H E3
20	74362	Connection	1		MT 1440 H E3, MT 1840 E3, MT 1440 E3, MT 1840 H E3
21	207414	Hose	1		MT 1440 H E3, MT 1840 E3, MT 1440 E3, MT 1840 H E3
22	264345	Hose	1		MT 1440 H E3, MT 1840 E3, MT 1440 E3, MT 1840 H E3
23	168753	Connection	2		MT 1440 H E3, MT 1840 E3, MT 1440 E3, MT 1840 H E3

\_COUNTERWEIGHT





Позиция	№ детали	Название	К-во	SupersededPartNumber	Product Type
22	603819	housing	1		MT 1440 H E3, MT 1440 PRIVILEGE, MT 1840 R PRIVILEGE, MT 1440 E3, MT 1440 H A PRIVILEGE, MT 1044 H A PRIVILEGE, MT 1840 A ST3B, MT 1044 H PRIVILEGE, MT 1840 H A ST3B, MT 1044 EP PRIVILEGE, MT 1044 A PRIVILEGE, MT 1440 H ST3B, MT 1044 PRIVILEGE, MT 1840 H E3, MT 1058 EP PRIVILEGE, MT 1840 PRIVILEGE, MT 1440 EP PRIVILEGE, MT 1840 EP PRIVILEGE, MT 1840 H ST3B, MT 1840 A E3, MT 1436 R PRIVILEGE, MT 1440 A ST3B, MT 1840 A PRIVILEGE, MT 1058 A PRIVILEGE, MT 1840 H A E3, MT 1840 H A PRIVILEGE, MT 1440 ST3B, MT 1440 H PRIVILEGE, MT 1840 ST3B, MT 1058 H A PRIVILEGE, MT 1440 H A E3, MT 1058 H PRIVILEGE, MT 1440 A PRIVILEGE, MT 1440 H A ST3B, MT 1840 E3, MT 1058 PRIVILEGE, MT 1440 A E3, MT 1840 H PRIVILEGE
23	603653	ring	2		MT 1440 H E3, MT 1440 PRIVILEGE, MT 1840 R PRIVILEGE, MT 1440 E3, MT 1440 H A PRIVILEGE, MT 1044 H A PRIVILEGE, MT 1840 A ST3B, MT 1044 H PRIVILEGE, MT 1840 H A ST3B, MT 1044 EP PRIVILEGE, MT 1044 A PRIVILEGE, MT 1440 H ST3B, MT 1044 PRIVILEGE, MT 1840 H E3, MT 1058 EP PRIVILEGE, MT 1840 PRIVILEGE, MT 1440 EP PRIVILEGE, MT 1840 EP PRIVILEGE, MT 1840 H ST3B, MT 1840 A E3, MT 1436 R PRIVILEGE, MT 1440 A ST3B, MT 1840 A PRIVILEGE, MT 1058 A PRIVILEGE, MT 1840 H A E3, MT 1840 H A PRIVILEGE, MT 1440 ST3B, MT 1440 H PRIVILEGE, MT 1840 ST3B, MT 1058 H A PRIVILEGE, MT 1440 H A E3, MT 1058 H PRIVILEGE, MT 1440 A PRIVILEGE, MT 1440 H A ST3B, MT 1840 E3, MT 1058 PRIVILEGE, MT 1440 A E3, MT 1840 H PRIVILEGE
25	702418	plug	2		MT 1440 H E3, MT 1440 PRIVILEGE, MT 1840 R PRIVILEGE, MT 1440 E3, MT 1440 H A PRIVILEGE, MT 1044 H A PRIVILEGE, MT 1840 A ST3B, MT 1044 H PRIVILEGE, MT 1840 H A ST3B, MT 1044 EP PRIVILEGE, MT 1044 A PRIVILEGE, MT 1440 H ST3B, MT 1044 PRIVILEGE, MT 1840 H E3, MT 1058 EP PRIVILEGE, MT 1840 PRIVILEGE, MT 1440 EP PRIVILEGE, MT 1840 EP PRIVILEGE, MT 1840 H ST3B, MT 1840 A E3, MT 1436 R PRIVILEGE, MT 1440 A ST3B, MT 1840 A PRIVILEGE, MT 1058 A PRIVILEGE, MT 1840 H A E3, MT 1840 H A PRIVILEGE, MT 1440 ST3B, MT 1440 H PRIVILEGE, MT 1840 ST3B, MT 1058 H A PRIVILEGE, MT 1440 H A E3, MT 1058 H PRIVILEGE, MT 1440 A PRIVILEGE, MT 1440 H A ST3B, MT 1840 E3, MT 1058 PRIVILEGE, MT 1440 A E3, MT 1840 H PRIVILEGE

Позиция	№ детали	Название	К-во	SupersededPartNumber	Product Type
58	564682	Greaser	2		MT 1440 H E3, MT 1440 PRIVILEGE, MT 1840 R PRIVILEGE, MT 1440 E3, MT 1440 H A PRIVILEGE, MT 1044 H A PRIVILEGE, MT 1840 A ST3B, MT 1044 H PRIVILEGE, MT 1840 H A ST3B, MT 1044 EP PRIVILEGE, MT 1044 A PRIVILEGE, MT 1440 H ST3B, MT 1044 PRIVILEGE, MT 1840 H E3, MT 1058 EP PRIVILEGE, MT 1840 PRIVILEGE, MT 1440 EP PRIVILEGE, MT 1840 EP PRIVILEGE, MT 1840 H ST3B, MT 1840 A E3, MT 1436 R PRIVILEGE, MT 1440 A ST3B, MT 1840 A PRIVILEGE, MT 1058 A PRIVILEGE, MT 1840 H A E3, MT 1840 H A PRIVILEGE, MT 1440 ST3B, MT 1440 H PRIVILEGE, MT 1840 ST3B, MT 1058 H A PRIVILEGE, MT 1440 H A E3, MT 1058 H PRIVILEGE, MT 1440 A PRIVILEGE, MT 1440 H A ST3B, MT 1840 E3, MT 1058 PRIVILEGE, MT 1440 A E3, MT 1840 H PRIVILEGE
60	706354	support	2		MT 1440 H E3, MT 1440 PRIVILEGE, MT 1840 R PRIVILEGE, MT 1440 E3, MT 1440 H A PRIVILEGE, MT 1044 H A PRIVILEGE, MT 1840 A ST3B, MT 1044 H PRIVILEGE, MT 1840 H A ST3B, MT 1044 EP PRIVILEGE, MT 1044 A PRIVILEGE, MT 1440 H ST3B, MT 1044 PRIVILEGE, MT 1840 H E3, MT 1058 EP PRIVILEGE, MT 1840 PRIVILEGE, MT 1440 EP PRIVILEGE, MT 1840 EP PRIVILEGE, MT 1840 H ST3B, MT 1840 A E3, MT 1436 R PRIVILEGE, MT 1440 A ST3B, MT 1840 A PRIVILEGE, MT 1058 A PRIVILEGE, MT 1840 H A E3, MT 1840 H A PRIVILEGE, MT 1440 ST3B, MT 1440 H PRIVILEGE, MT 1840 ST3B, MT 1058 H A PRIVILEGE, MT 1440 H A E3, MT 1058 H PRIVILEGE, MT 1440 A PRIVILEGE, MT 1440 H A ST3B, MT 1840 E3, MT 1058 PRIVILEGE, MT 1440 A E3, MT 1840 H PRIVILEGE
76	706355	support	2		MT 1440 H E3, MT 1440 PRIVILEGE, MT 1840 R PRIVILEGE, MT 1440 E3, MT 1440 H A PRIVILEGE, MT 1044 H A PRIVILEGE, MT 1840 A ST3B, MT 1044 H PRIVILEGE, MT 1840 H A ST3B, MT 1044 EP PRIVILEGE, MT 1044 A PRIVILEGE, MT 1440 H ST3B, MT 1044 PRIVILEGE, MT 1840 H E3, MT 1058 EP PRIVILEGE, MT 1840 PRIVILEGE, MT 1440 EP PRIVILEGE, MT 1840 EP PRIVILEGE, MT 1840 H ST3B, MT 1840 A E3, MT 1436 R PRIVILEGE, MT 1440 A ST3B, MT 1840 A PRIVILEGE, MT 1058 A PRIVILEGE, MT 1840 H A E3, MT 1840 H A PRIVILEGE, MT 1440 ST3B, MT 1440 H PRIVILEGE, MT 1840 ST3B, MT 1058 H A PRIVILEGE, MT 1440 H A E3, MT 1058 H PRIVILEGE, MT 1440 A PRIVILEGE, MT 1440 H A ST3B, MT 1840 E3, MT 1058 PRIVILEGE, MT 1440 A E3, MT 1840 H PRIVILEGE

8 AB 1147

POUR TYPE DE CABINE  
FÜR KABINE-TYPEN  
PARA TIPO DE CABINA  
FOR CAB TYPE  
PER TIPO DI CABINA  
C 290 376

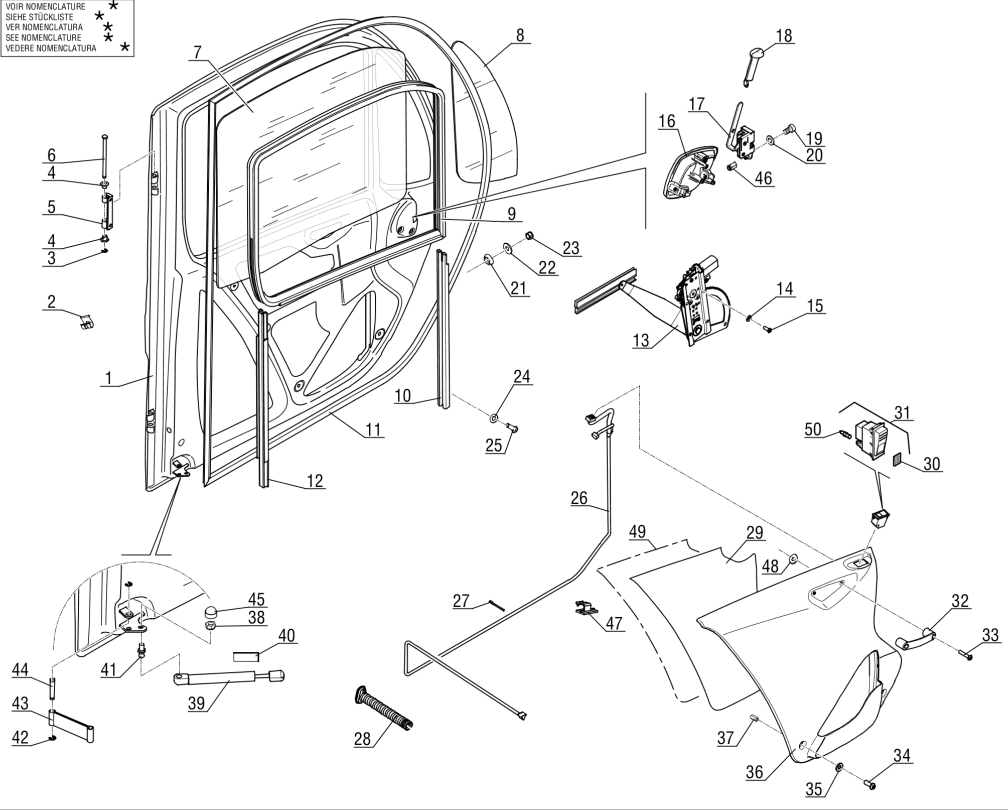
CABINE (Détails)  
KABINE (Einzelteile)  
CABINA (Detalles)  
CAB (Details)  
CABINA (Dettaglio)

290376mod



→ N°: \*  
→ N°: \*  
→ N°: \*  
→ N°: \*

VOIR NOMENCLATURE \*  
SIEHE STÜCKLISTE \*  
VER NOMENCLATURA \*  
SEE NOMENCLATURE \*  
VEDERE NOMENCLATURA \*



16 / 09 / 10  
P.A.O. J.I.I.S.

Позиция	№ детали	Название	К-во	SupersededPartNumber	Product Type
0	308232	Cab	1		MT 1440 H A E3, MT 1440 H E3, MT 1840 A E3, MT 1840 E3, MT 1440 E3, MT 1840 H E3, MT 1840 H A E3, MT-X 1840 E3, MT-X 1440 A E3, MT 1440 A E3, MT-X 1840 A E3, MT-X 1440 E3
1	794886	Cab frame work	1		MT 1440 H A E3, MT 1440 H E3, MT 1840 A E3, MT 1840 E3, MT 1440 E3, MT 1840 H E3, MT 1840 H A E3, MT-X 1840 E3, MT-X 1440 A E3, MT 1440 A E3, MT-X 1840 A E3, MT-X 1440 E3
2	794887	support	1		MT 1440 H A E3, MT 1440 H E3, MT 1840 A E3, MT 1840 E3, MT 1440 E3, MT 1840 H E3, MT 1840 H A E3, MT-X 1840 E3, MT-X 1440 A E3, MT 1440 A E3, MT-X 1840 A E3, MT-X 1440 E3
3	189172	Screw	1		MT-X 1840 E3, MT-X 1440 A E3, MT-X 1840 A E3, MT-X 1440 E3
3	189172	Screw	2		MT 1440 H A E3, MT 1440 H E3, MT 1840 A E3, MT 1840 E3, MT 1440 E3, MT 1840 H E3, MT 1840 H A E3, MT 1440 A E3
4	741516	washer	2		MT 1440 H A E3, MT 1440 H E3, MT 1840 A E3, MT 1840 E3, MT 1440 E3, MT 1840 H E3, MT 1840 H A E3, MT 1440 A E3
4	741516	washer	1		MT-X 1840 E3, MT-X 1440 A E3, MT-X 1840 A E3, MT-X 1440 E3
5	794894	lock	1		MT 1440 H A E3, MT 1440 H E3, MT 1840 A E3, MT 1840 E3, MT 1440 E3, MT 1840 H E3, MT 1840 H A E3, MT-X 1840 E3, MT-X 1440 A E3, MT 1440 A E3, MT-X 1840 A E3, MT-X 1440 E3
6	600969	insert	1		MT-X 1840 E3, MT-X 1440 A E3, MT-X 1840 A E3, MT-X 1440 E3
6	600969	insert	3		MT 1440 H A E3, MT 1440 H E3, MT 1840 A E3, MT 1840 E3, MT 1440 E3, MT 1840 H E3, MT 1840 H A E3, MT 1440 A E3
7	239931	Connector	1	794889	MT 1440 H A E3, MT 1440 H E3, MT 1840 A E3, MT 1840 E3, MT 1440 E3, MT 1840 H E3, MT 1840 H A E3, MT-X 1840 E3, MT-X 1440 A E3, MT 1440 A E3, MT-X 1840 A E3, MT-X 1440 E3
8	746439	connector	1		MT 1440 H A E3, MT 1440 H E3, MT 1840 A E3, MT 1840 E3, MT 1440 E3, MT 1840 H E3, MT 1840 H A E3, MT-X 1840 E3, MT-X 1440 A E3, MT 1440 A E3, MT-X 1840 A E3, MT-X 1440 E3
9	206083	screw	2		MT 1440 H A E3, MT 1440 H E3, MT 1840 A E3, MT 1840 E3, MT 1440 E3, MT 1840 H E3, MT 1840 H A E3, MT 1440 A E3
9	206083	screw	1		MT-X 1840 E3, MT-X 1440 A E3, MT-X 1840 A E3, MT-X 1440 E3
10	551558	rubber	1		MT 1440 H A E3, MT 1440 H E3, MT 1840 A E3, MT 1840 E3, MT 1440 E3, MT 1840 H E3, MT 1840 H A E3, MT-X 1840 E3, MT-X 1440 A E3, MT 1440 A E3, MT-X 1840 A E3, MT-X 1440 E3
11	750014	Plug	1		MT 1440 H A E3, MT 1440 H E3, MT 1840 A E3, MT 1840 E3, MT 1440 E3, MT 1840 H E3, MT 1840 H A E3, MT-X 1840 E3, MT-X 1440 A E3, MT 1440 A E3, MT-X 1840 A E3, MT-X 1440 E3
12	795382	seal	1		MT 1440 H A E3, MT 1440 H E3, MT 1840 A E3, MT 1840 E3, MT 1440 E3, MT 1840 H E3, MT 1840 H A E3, MT-X 1840 E3, MT-X 1440 A E3, MT 1440 A E3, MT-X 1840 A E3, MT-X 1440 E3

Позиция	№ детали	Название	К-во	SupersededPartNumber	Product Type
28	746476	flexible dust cover	1		MT 1440 H A E3, MT 1440 H E3, MT 1840 A E3, MT 1840 E3, MT 1440 E3, MT 1840 H E3, MT 1840 H A E3, MT-X 1840 E3, MT-X 1440 A E3, MT 1440 A E3, MT-X 1840 A E3, MT-X 1440 E3
29	746477	guard	1		MT 1440 H A E3, MT 1440 H E3, MT 1840 A E3, MT 1840 E3, MT 1440 E3, MT 1840 H E3, MT 1840 H A E3, MT-X 1840 E3, MT-X 1440 A E3, MT 1440 A E3, MT-X 1840 A E3, MT-X 1440 E3
30	747802	Lens	1		MT 1440 H A E3, MT 1440 H E3, MT 1840 A E3, MT 1840 E3, MT 1440 E3, MT 1840 H E3, MT 1840 H A E3, MT-X 1840 E3, MT-X 1440 A E3, MT 1440 A E3, MT-X 1840 A E3, MT-X 1440 E3
31	276363	switch	1		MT 1440 H A E3, MT 1440 H E3, MT 1840 A E3, MT 1840 E3, MT 1440 E3, MT 1840 H E3, MT 1840 H A E3, MT-X 1840 E3, MT-X 1440 A E3, MT 1440 A E3, MT-X 1840 A E3, MT-X 1440 E3
32	746480	handle	1		MT 1440 H A E3, MT 1440 H E3, MT 1840 A E3, MT 1840 E3, MT 1440 E3, MT 1840 H E3, MT 1840 H A E3, MT-X 1840 E3, MT-X 1440 A E3, MT 1440 A E3, MT-X 1840 A E3, MT-X 1440 E3
33	196676	screw	1		MT 1440 H A E3, MT 1440 H E3, MT 1840 A E3, MT 1840 E3, MT 1440 E3, MT 1840 H E3, MT 1840 H A E3, MT-X 1840 E3, MT-X 1440 A E3, MT 1440 A E3, MT-X 1840 A E3, MT-X 1440 E3
34	189172	Screw	1		MT 1440 H A E3, MT 1440 H E3, MT 1840 A E3, MT 1840 E3, MT 1440 E3, MT 1840 H E3, MT 1840 H A E3, MT-X 1840 E3, MT-X 1440 A E3, MT 1440 A E3, MT-X 1840 A E3, MT-X 1440 E3
35	706997	washer	1		MT 1440 H A E3, MT 1440 H E3, MT 1840 A E3, MT 1840 E3, MT 1440 E3, MT 1840 H E3, MT 1840 H A E3, MT-X 1840 E3, MT-X 1440 A E3, MT 1440 A E3, MT-X 1840 A E3, MT-X 1440 E3
36	264635	housing	1		MT 1440 H A E3, MT 1440 H E3, MT 1840 A E3, MT 1840 E3, MT 1440 E3, MT 1840 H E3, MT 1840 H A E3, MT-X 1840 E3, MT-X 1440 A E3, MT 1440 A E3, MT-X 1840 A E3, MT-X 1440 E3
37	600969	insert	1		MT 1440 H A E3, MT 1440 H E3, MT 1840 A E3, MT 1840 E3, MT 1440 E3, MT 1840 H E3, MT 1840 H A E3, MT-X 1840 E3, MT-X 1440 A E3, MT 1440 A E3, MT-X 1840 A E3, MT-X 1440 E3
38	54242	Nut	1		MT 1440 H A E3, MT 1440 H E3, MT 1840 A E3, MT 1840 E3, MT 1440 E3, MT 1840 H E3, MT 1840 H A E3, MT-X 1840 E3, MT-X 1440 A E3, MT 1440 A E3, MT-X 1840 A E3, MT-X 1440 E3
39	794896	damper	1		MT 1440 H A E3, MT 1440 H E3, MT 1840 A E3, MT 1840 E3, MT 1440 E3, MT 1840 H E3, MT 1840 H A E3, MT-X 1840 E3, MT-X 1440 A E3, MT 1440 A E3, MT-X 1840 A E3, MT-X 1440 E3
40	746482	adhesive	1		MT 1440 H A E3, MT 1440 H E3, MT 1840 A E3, MT 1840 E3, MT 1440 E3, MT 1840 H E3, MT 1840 H A E3, MT-X 1840 E3, MT-X 1440 A E3, MT 1440 A E3, MT-X 1840 A E3, MT-X 1440 E3
41	63200	pin	1		MT 1440 H A E3, MT 1440 H E3, MT 1840 A E3, MT 1840 E3, MT 1440 E3, MT 1840 H E3, MT 1840 H A E3, MT-X 1840 E3, MT-X 1440 A E3, MT 1440 A E3, MT-X 1840 A E3, MT-X 1440 E3

Позиция	№ детали	Название	К-во	SupersededPartNumber	Product Type
14	282685	Handle	1	196953	MT 1440 H A E3, MT 1440 H E3, MT 1840 A E3, MT 1840 E3, MT 1440 E3, MT 1840 H E3, MT 1840 H A E3, MT-X 1840 E3, MT-X 1440 A E3, MT 1440 A E3, MT-X 1840 A E3, MT-X 1440 E3
15	746488	seal	1		MT 1440 H A E3, MT 1440 H E3, MT 1840 A E3, MT 1840 E3, MT 1440 E3, MT 1840 H E3, MT 1840 H A E3, MT-X 1840 E3, MT-X 1440 A E3, MT 1440 A E3, MT-X 1840 A E3, MT-X 1440 E3
16	550024	block	1		MT 1440 H A E3, MT 1440 H E3, MT 1840 A E3, MT 1840 E3, MT 1440 E3, MT 1840 H E3, MT 1840 H A E3, MT-X 1840 E3, MT-X 1440 A E3, MT 1440 A E3, MT-X 1840 A E3, MT-X 1440 E3
17	746489	thickness	1		MT 1440 H A E3, MT 1440 H E3, MT 1840 A E3, MT 1840 E3, MT 1440 E3, MT 1840 H E3, MT 1840 H A E3, MT-X 1840 E3, MT-X 1440 A E3, MT 1440 A E3, MT-X 1840 A E3, MT-X 1440 E3
18	224666	screw	1		MT 1440 H A E3, MT 1440 H E3, MT 1840 A E3, MT 1840 E3, MT 1440 E3, MT 1840 H E3, MT 1840 H A E3, MT-X 1840 E3, MT-X 1440 A E3, MT 1440 A E3, MT-X 1840 A E3, MT-X 1440 E3
19	562606	insert	1		MT 1440 H A E3, MT 1440 H E3, MT 1840 A E3, MT 1840 E3, MT 1440 E3, MT 1840 H E3, MT 1840 H A E3, MT-X 1840 E3, MT-X 1440 A E3, MT 1440 A E3, MT-X 1840 A E3, MT-X 1440 E3
20	746490	bulb	1		MT 1440 H A E3, MT 1440 H E3, MT 1840 A E3, MT 1840 E3, MT 1440 E3, MT 1840 H E3, MT 1840 H A E3, MT-X 1840 E3, MT-X 1440 A E3, MT 1440 A E3, MT-X 1840 A E3, MT-X 1440 E3
21	746491	roof lamp	1		MT 1440 H A E3, MT 1440 H E3, MT 1840 A E3, MT 1840 E3, MT 1440 E3, MT 1840 H E3, MT 1840 H A E3, MT-X 1840 E3, MT-X 1440 A E3, MT 1440 A E3, MT-X 1840 A E3, MT-X 1440 E3
22	261332	Grid	1		MT 1440 H A E3, MT 1440 H E3, MT 1840 A E3, MT 1840 E3, MT 1440 E3, MT 1840 H E3, MT 1840 H A E3, MT-X 1840 E3, MT-X 1440 A E3, MT 1440 A E3, MT-X 1840 A E3, MT-X 1440 E3
23	741531	screw	1		MT 1440 H A E3, MT 1440 H E3, MT 1840 A E3, MT 1840 E3, MT 1440 E3, MT 1840 H E3, MT 1840 H A E3, MT-X 1840 E3, MT-X 1440 A E3, MT 1440 A E3, MT-X 1840 A E3, MT-X 1440 E3
24	702950	mounting clip	1		MT 1440 H A E3, MT 1440 H E3, MT 1840 A E3, MT 1840 E3, MT 1440 E3, MT 1840 H E3, MT 1840 H A E3, MT-X 1840 E3, MT-X 1440 A E3, MT 1440 A E3, MT-X 1840 A E3, MT-X 1440 E3
25	746575	covering	1		MT 1440 H A E3, MT 1440 H E3, MT 1840 A E3, MT 1840 E3, MT 1440 E3, MT 1840 H E3, MT 1840 H A E3, MT-X 1840 E3, MT-X 1440 A E3, MT 1440 A E3, MT-X 1840 A E3, MT-X 1440 E3
26	61674	Washer	1		MT 1440 H A E3, MT 1440 H E3, MT 1840 A E3, MT 1840 E3, MT 1440 E3, MT 1840 H E3, MT 1840 H A E3, MT-X 1840 E3, MT-X 1440 A E3, MT 1440 A E3, MT-X 1840 A E3, MT-X 1440 E3
27	747305	guide	1		MT 1440 H A E3, MT 1440 H E3, MT 1840 A E3, MT 1840 E3, MT 1440 E3, MT 1840 H E3, MT 1840 H A E3, MT-X 1840 E3, MT-X 1440 A E3, MT 1440 A E3, MT-X 1840 A E3, MT-X 1440 E3

Позиция	№ детали	Название	К-во	SupersededPartNumber	Product Type
44	476171	Bleeder screw	1		MT 1440 H E3, MT 1840 H E3
45	266219	Air breather (Tank)	1		MT 1440 H E3, MT 1840 H E3
46	291428	Housing	1		MT 1440 H E3, MT 1840 H E3
47	259946	screw	2		MT 1440 H E3, MT 1840 H E3
48	25714	Nut	2		MT 1440 H E3, MT 1840 H E3
49	941	"O" ring	1	A003001872, 470768, 41624, 745792, 2742043MI, 474734, A5514102, 22237, 551470	MT 1440 H E3, MT 1840 H E3
50	184818	key	2		MT 1440 H E3, MT 1840 H E3
51	748414	Pressure switch	1		MT 1440 H E3, MT 1840 H E3
52	278514	Seal	1		MT 1440 H E3, MT 1840 H E3
53	286900	Sludge door	1		MT 1440 H E3, MT 1840 H E3
54	240822	screw	6		MT 1440 H E3, MT 1840 H E3
55	216927	Nut	2		MT 1440 H E3, MT 1840 H E3
56	291428	Housing	1		MT 1440 H E3, MT 1840 H E3

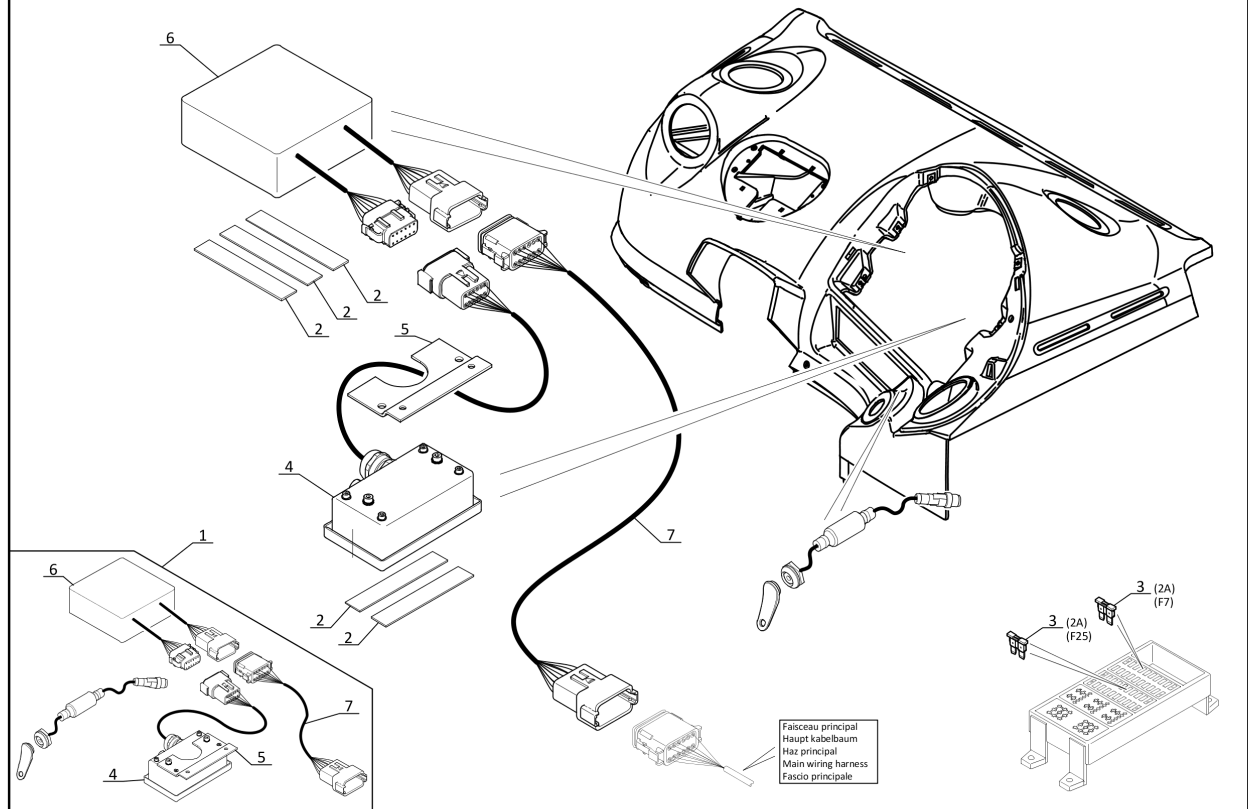
Позиция	№ детали	Название	К-во	SupersededPartNumber	Product Type
14	706965	Seal (Brown)	1		MT 1440 H A E3, MT 1440 H E3, MT 1840 A E3, MT 1840 E3, MT 1440 E3, MT 1840 H E3, MT 1840 H A E3, MT-X 1840 E3, MT-X 1440 A E3, MT 1440 A E3, MT-X 1840 A E3, MT-X 1440 E3
15	895948	Spring	1	747610	MT 1440 H A E3, MT 1440 H E3, MT 1840 A E3, MT 1840 E3, MT 1440 E3, MT 1840 H E3, MT 1840 H A E3, MT-X 1840 E3, MT-X 1440 A E3, MT 1440 A E3, MT-X 1840 A E3, MT-X 1440 E3
16	747611	Cap	1		MT 1440 H A E3, MT 1440 H E3, MT 1840 A E3, MT 1840 E3, MT 1440 E3, MT 1840 H E3, MT 1840 H A E3, MT-X 1840 E3, MT-X 1440 A E3, MT 1440 A E3, MT-X 1840 A E3, MT-X 1440 E3
17	747612	Cotter	1		MT 1440 H A E3, MT 1440 H E3, MT 1840 A E3, MT 1840 E3, MT 1440 E3, MT 1840 H E3, MT 1840 H A E3, MT-X 1840 E3, MT-X 1440 A E3, MT 1440 A E3, MT-X 1840 A E3, MT-X 1440 E3
18	702318	Water temperature sensor	1		MT 1440 H A E3, MT 1440 H E3, MT 1840 A E3, MT 1840 E3, MT 1440 E3, MT 1840 H E3, MT 1840 H A E3, MT-X 1840 E3, MT-X 1440 A E3, MT 1440 A E3, MT-X 1840 A E3, MT-X 1440 E3
19	604922	"0" ring	1		MT 1440 H A E3, MT 1440 H E3, MT 1840 A E3, MT 1840 E3, MT 1440 E3, MT 1840 H E3, MT 1840 H A E3, MT-X 1840 E3, MT-X 1440 A E3, MT 1440 A E3, MT-X 1840 A E3, MT-X 1440 E3
20	133739	Plug	1		MT 1440 H A E3, MT 1440 H E3, MT 1840 A E3, MT 1840 E3, MT 1440 E3, MT 1840 H E3, MT 1840 H A E3, MT-X 1840 E3, MT-X 1440 A E3, MT 1440 A E3, MT-X 1840 A E3, MT-X 1440 E3
21	704934	Cylinder head gasket	1		MT 1440 H A E3, MT 1440 H E3, MT 1840 A E3, MT 1840 E3, MT 1440 E3, MT 1840 H E3, MT 1840 H A E3, MT-X 1840 E3, MT-X 1440 A E3, MT 1440 A E3, MT-X 1840 A E3, MT-X 1440 E3
22	604924	Screw	1		MT 1440 H A E3, MT 1440 H E3, MT 1840 A E3, MT 1840 E3, MT 1440 E3, MT 1840 H E3, MT 1840 H A E3, MT-X 1840 E3, MT-X 1440 A E3, MT 1440 A E3, MT-X 1840 A E3, MT-X 1440 E3
23	604925	Screw	1		MT 1440 H A E3, MT 1440 H E3, MT 1840 A E3, MT 1840 E3, MT 1440 E3, MT 1840 H E3, MT 1840 H A E3, MT-X 1840 E3, MT-X 1440 A E3, MT 1440 A E3, MT-X 1840 A E3, MT-X 1440 E3
26	604928	Water temperature sensor	1		MT 1440 H A E3, MT 1440 H E3, MT 1840 A E3, MT 1840 E3, MT 1440 E3, MT 1840 H E3, MT 1840 H A E3, MT-X 1840 E3, MT-X 1440 A E3, MT 1440 A E3, MT-X 1840 A E3, MT-X 1440 E3
27	702126	Wiring harness	1		MT 1440 H A E3, MT 1440 H E3, MT 1840 A E3, MT 1840 E3, MT 1440 E3, MT 1840 H E3, MT 1840 H A E3, MT-X 1840 E3, MT-X 1440 A E3, MT 1440 A E3, MT-X 1840 A E3, MT-X 1440 E3
28	108127	Connection	1		MT 1440 H A E3, MT 1440 H E3, MT 1840 A E3, MT 1840 E3, MT 1440 E3, MT 1840 H E3, MT 1840 H A E3, MT-X 1840 E3, MT-X 1440 A E3, MT 1440 A E3, MT-X 1840 A E3, MT-X 1440 E3
29	133637	Olive	1		MT 1440 H A E3, MT 1440 H E3, MT 1840 A E3, MT 1840 E3, MT 1440 E3, MT 1840 H E3, MT 1840 H A E3, MT-X 1840 E3, MT-X 1440 A E3, MT 1440 A E3, MT-X 1840 A E3, MT-X 1440 E3

\_Electronic unit - ECU

11 AB 21

ELECTRICITE (Antivol : MODCLE)  
 ELEKTRIZITÄT (Diebstahlsicherung : MODCLE)  
 ELECTRICIDAD (Antirrobo : MODCLE)  
 ELECTRICITY (Antitheft : MODCLE)  
 ELETRICO (Antifurto : MODCLE)

MT 1440 E3  
 MT 1440 A E3  
 MT 1440 H E3  
 MT 1440 HA E3  
 MT 1840 E3  
 MT 1840 A E3  
 MT 1840 H E3  
 MT 1840 HA E3



07 / 02 / 12 P.A.O. illus

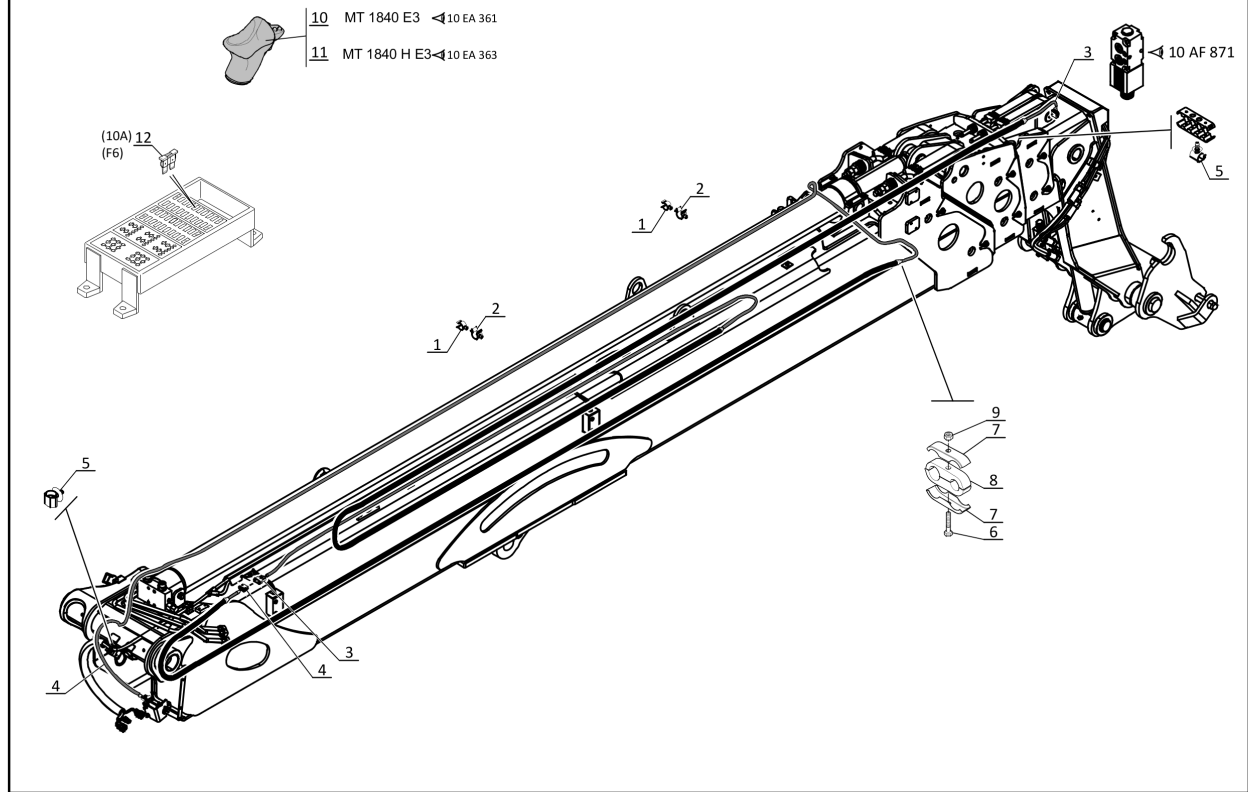
Позиция	№ детали	Название	К-во	SupersededPartNumber	Product Type
1	291768	Wiring harness	1		MT 1440 H E3, MT 1840 H E3
2	254177	Nut	2		MT 1440 H E3, MT 1840 H E3
3	229107	plate	3		MT 1440 H E3, MT 1840 H E3
4	220408	Shunt	1		MT 1440 H E3, MT 1840 H E3
5	286567	Washer	2		MT 1440 H E3, MT 1840 H E3
6	292546	Shunt	1		MT 1440 H E3, MT 1840 H E3
7	304936	Wiring harness	1		MT 1440 H E3, MT 1840 H E3
8	298500	Instrument panel	1		MT 1440 H E3, MT 1840 H E3

Позиция	№ детали	Название	К-во	SupersededPartNumber	Product Type
1	314619	Emergency stop button	1		MT 1440 H E3, MT 1840 H E3
2	310303	Emergency stop button	1	674923	MT 1440 H E3, MT 1840 H E3
3	247078	Switch + base plate	1		MT 1440 H E3, MT 1840 H E3
4	265344	Bracket	1		MT 1440 H E3, MT 1840 H E3
5	184036	screw	2		MT 1440 H E3, MT 1840 H E3
6	189858	Washer	2		MT 1440 H E3, MT 1840 H E3
9	237370	Cigarette lighter	1		MT 1440 H E3, MT 1840 H E3
10	265723	Switch bracket	2		MT 1440 H E3, MT 1840 H E3
11	224775	plug	5		MT 1440 H E3, MT 1840 H E3
12	287272	Switch	1		MT 1440 H E3, MT 1840 H E3
13	484702	Screw	2		MT 1440 H E3, MT 1840 H E3
14	78806	Washer	2		MT 1440 H E3, MT 1840 H E3
15	25758	Nut	2		MT 1440 H E3, MT 1840 H E3
16	260578	control	1		MT 1440 H E3, MT 1840 H E3
17	279973	Screw	3		MT 1440 H E3, MT 1840 H E3
18	260579	control	1		MT 1440 H E3, MT 1840 H E3
19	79533	Screw	2		MT 1440 H E3, MT 1840 H E3
20	192041	Screw	1		MT 1440 H E3, MT 1840 H E3
21	298500	Instrument panel	1		MT 1440 H E3, MT 1840 H E3
22	265322	Screw	4		MT 1440 H E3, MT 1840 H E3
23	257234	pressure switch	1		MT 1440 H E3, MT 1840 H E3
24	604975	"0" ring	1	232959, 745993	MT 1440 H E3, MT 1840 H E3
25	184817	switch	1		MT 1440 H E3, MT 1840 H E3
26	77522	cover	1		MT 1440 H E3, MT 1840 H E3
27	184818	key	2		MT 1440 H E3, MT 1840 H E3
28	280282	Movements cut out switch	1		MT 1440 H E3, MT 1840 H E3
29	747847	Lens	1		MT 1440 H E3, MT 1840 H E3
30	170836	Bulb	1		MT 1440 H E3, MT 1840 H E3
33	748070	Bracket	1		MT 1440 H E3, MT 1840 H E3
34	748072	Modulus	1		MT 1440 H E3, MT 1840 H E3
35	746188	Modulus	1		MT 1440 H E3, MT 1840 H E3
36	245700	Relay	2		MT 1440 H E3, MT 1840 H E3
37	748071	Modulus	2		MT 1440 H E3, MT 1840 H E3
38	250561	fuse	0		MT 1440 H E3, MT 1840 H E3
39	250606	Fuse	0		MT 1440 H E3, MT 1840 H E3
40	225184	Fuse	0		MT 1440 H E3, MT 1840 H E3
41	225186	Fuse	0		MT 1440 H E3, MT 1840 H E3
42	225187	Fuse	0		MT 1440 H E3, MT 1840 H E3
43	250431	Fuse	0		MT 1440 H E3, MT 1840 H E3
44	225185	fuse	0		MT 1440 H E3, MT 1840 H E3

11 BA 201

ELECTRICITE (Prédisposition électrique sur flèche)  
ELEKTRIZITÄT (Elektrisch anlage auf ausleger)  
ELECTRICIDAD (Predisposición electrico aguilon)  
ELECTICITY (Electrical pre-fitting jib)  
ELETRICITA (Predisposizione elettrica su braccio)

MT 1840 E3  
MT 1840 H E3



24 / 01 / 12  
P.A.O. illus

\_SWITCH

8 AB 1308

POUR TYPE DE CABINE  
FÜR KABINE-TYPEN  
PARA TIPO DE CABINA  
FOR CAB TYPE  
PER TIPO DI CABINA

□ 299 910

JUSQU'À LA MACHINE  
BIS DER MASCHINE  
HASTA LA MACCHINA  
UP TO MACHINE  
FINO LA MACCHINA

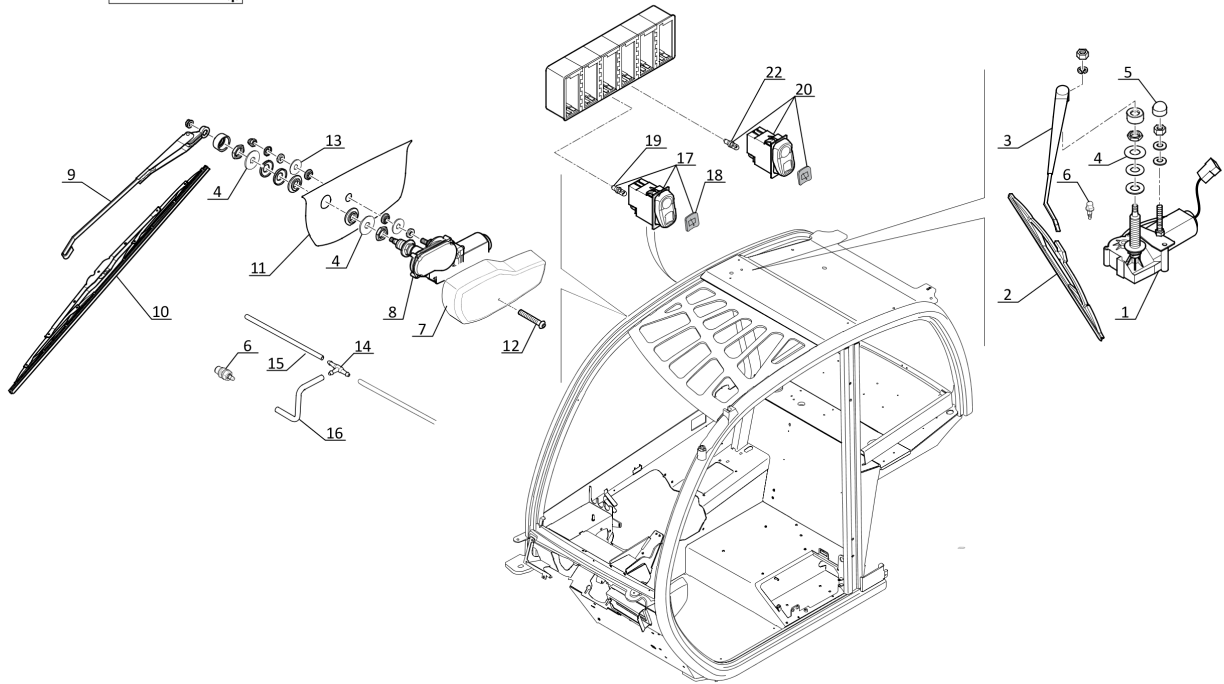
→ N°: 919 456

CABINE (Détails)  
KABINE (Einzelteile)  
CABINA (Detalles)  
CAB (Details)  
CABINA (Dettaglio)

M25910140EB3  
MTFX1840EB3

⚠ → N°: \*  
→ N°: \*

VOIR NOMENCLATURE  
SIEHE STÜCKLISTE  
VER NOMENCLATURA  
SEE NOMENCLATURE  
VEDERE NOMENCLATURA



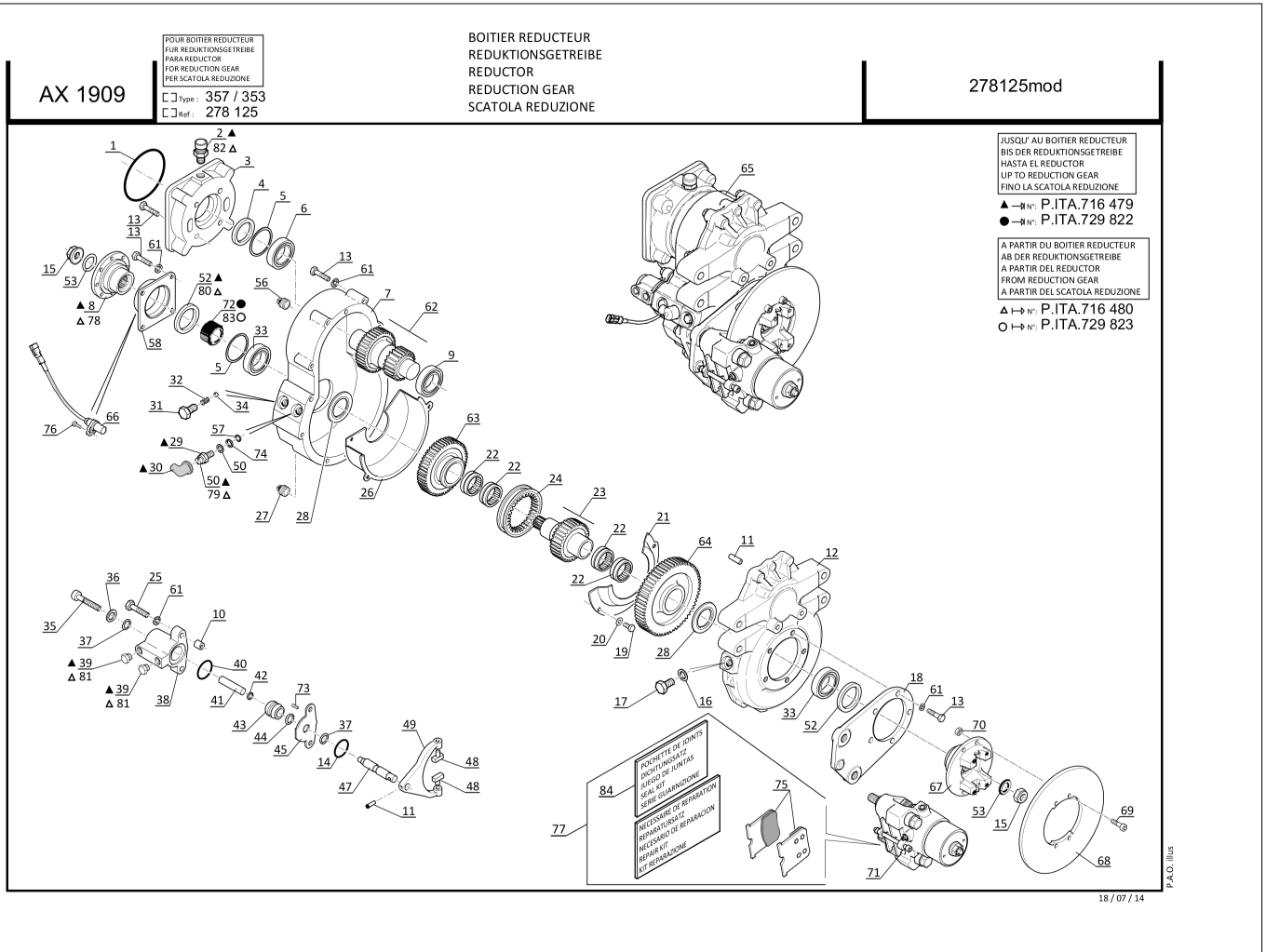
12 / 10 / 11  
P.A.O. illus

Позиция	№ детали	Название	К-во	SupersededPartNumber	Product Type
0	276299	Air-conditioning kit	1		MT 1440 H E3, MT 1840 A E3, MT 1840 E3, MT 1440 E3, MT 1840 H E3, MT 1840 HA E3, MT 1440 HA E3, MT 1440 A E3
0	276297	Air-conditioning kit	1		MT 1440 H E3, MT 1840 A E3, MT 1840 E3, MT 1440 E3, MT 1840 H E3, MT 1840 HA E3, MT 1440 HA E3, MT 1440 A E3
0	784452	Air-conditioning kit	1		MT 1440 H E3, MT 1840 A E3, MT 1840 E3, MT 1440 E3, MT 1840 H E3, MT 1840 HA E3, MT 1440 HA E3, MT 1440 A E3
0	784454	Air-conditioning kit	1		MT 1440 H E3, MT 1840 A E3, MT 1840 E3, MT 1440 E3, MT 1840 H E3, MT 1840 HA E3, MT 1440 HA E3, MT 1440 A E3
1	261969	control	1		MT 1440 H E3, MT 1840 A E3, MT 1840 E3, MT 1440 E3, MT 1840 H E3, MT 1840 HA E3, MT 1440 HA E3, MT 1440 A E3
2	746572	handle	2		MT 1440 H E3, MT 1840 A E3, MT 1840 E3, MT 1440 E3, MT 1840 H E3, MT 1840 HA E3, MT 1440 HA E3, MT 1440 A E3
3	746571	screw	4		MT 1440 H E3, MT 1840 A E3, MT 1840 E3, MT 1440 E3, MT 1840 H E3, MT 1840 HA E3, MT 1440 HA E3, MT 1440 A E3
4	746570	bulb	2		MT 1440 H E3, MT 1840 A E3, MT 1840 E3, MT 1440 E3, MT 1840 H E3, MT 1840 HA E3, MT 1440 HA E3, MT 1440 A E3
5	746573	rack	1		MT 1440 H E3, MT 1840 A E3, MT 1840 E3, MT 1440 E3, MT 1840 H E3, MT 1840 HA E3, MT 1440 HA E3, MT 1440 A E3
6	746574	cable	1		MT 1440 H E3, MT 1840 A E3, MT 1840 E3, MT 1440 E3, MT 1840 H E3, MT 1840 HA E3, MT 1440 HA E3, MT 1440 A E3
7	564071	clip	1		MT 1440 H E3, MT 1840 A E3, MT 1840 E3, MT 1440 E3, MT 1840 H E3, MT 1840 HA E3, MT 1440 HA E3, MT 1440 A E3
8	746569	Wiring harness	1		MT 1440 H E3, MT 1840 A E3, MT 1840 E3, MT 1440 E3, MT 1840 H E3, MT 1840 HA E3, MT 1440 HA E3, MT 1440 A E3
10	261979	Hose	1		MT 1440 H E3, MT 1840 A E3, MT 1840 E3, MT 1440 E3, MT 1840 H E3, MT 1840 HA E3, MT 1440 HA E3, MT 1440 A E3
11	21980	Clamp	4		MT 1440 H E3, MT 1840 A E3, MT 1840 E3, MT 1440 E3, MT 1840 H E3, MT 1840 HA E3, MT 1440 HA E3, MT 1440 A E3
12	264677	collar	6		MT 1440 H E3, MT 1840 A E3, MT 1840 E3, MT 1440 E3, MT 1840 H E3, MT 1840 HA E3, MT 1440 HA E3, MT 1440 A E3
13	168854	plate	3		MT 1440 H E3, MT 1840 A E3, MT 1840 E3, MT 1440 E3, MT 1840 H E3, MT 1840 HA E3, MT 1440 HA E3, MT 1440 A E3
14	282222	Screw	1	259564	MT 1440 H E3, MT 1840 A E3, MT 1840 E3, MT 1440 E3, MT 1840 H E3, MT 1840 HA E3, MT 1440 HA E3, MT 1440 A E3

Позиция	№ детали	Название	К-во	SupersededPartNumber	Product Type
0	272070	Rear axle	1		MT 1440 H E3, MT 1440 PRIVILEGE, MT 1840 R PRIVILEGE, MT 1440 E3, MT 1840 A ST3B, MT 1840 H A ST3B, MT 1044 EP PRIVILEGE, MT 1044 A PRIVILEGE, MT 1440 H ST3B, MT 1044 PRIVILEGE, MT 1840 H E3, MT 1058 EP PRIVILEGE, MT 1840 PRIVILEGE, MT 1440 EP PRIVILEGE, MT 1840 EP PRIVILEGE, MT 1840 H ST3B, MT 1840 A E3, MT 1436 R PRIVILEGE, MT 1440 A ST3B, MT 1840 A PRIVILEGE, MT 1058 A PRIVILEGE, MT 1840 H A E3, MT 1440 ST3B, MT 1840 ST3B, MT 1440 H A E3, MT 1440 A PRIVILEGE, MT 1440 H A ST3B, MT 1840 E3, MT 1058 PRIVILEGE, MT 1440 A E3
0	299939	Rear axle	1		MT 1440 H E3, MT 1440 PRIVILEGE, MT 1840 R PRIVILEGE, MT 1440 E3, MT 1840 A ST3B, MT 1840 H A ST3B, MT 1044 EP PRIVILEGE, MT 1044 A PRIVILEGE, MT 1440 H ST3B, MT 1044 PRIVILEGE, MT 1840 H E3, MT 1058 EP PRIVILEGE, MT 1840 PRIVILEGE, MT 1440 EP PRIVILEGE, MT 1840 EP PRIVILEGE, MT 1840 H ST3B, MT 1840 A E3, MT 1436 R PRIVILEGE, MT 1440 A ST3B, MT 1840 A PRIVILEGE, MT 1058 A PRIVILEGE, MT 1840 H A E3, MT 1440 ST3B, MT 1840 ST3B, MT 1440 H A E3, MT 1440 A PRIVILEGE, MT 1440 H A ST3B, MT 1840 E3, MT 1058 PRIVILEGE, MT 1440 A E3
0	916291	Rear axle	1		MT 1440 H E3, MT 1440 PRIVILEGE, MT 1840 R PRIVILEGE, MT 1440 E3, MT 1840 A ST3B, MT 1840 H A ST3B, MT 1044 EP PRIVILEGE, MT 1044 A PRIVILEGE, MT 1440 H ST3B, MT 1044 PRIVILEGE, MT 1840 H E3, MT 1058 EP PRIVILEGE, MT 1840 PRIVILEGE, MT 1440 EP PRIVILEGE, MT 1840 EP PRIVILEGE, MT 1840 H ST3B, MT 1840 A E3, MT 1436 R PRIVILEGE, MT 1440 A ST3B, MT 1840 A PRIVILEGE, MT 1058 A PRIVILEGE, MT 1840 H A E3, MT 1440 ST3B, MT 1840 ST3B, MT 1440 H A E3, MT 1440 A PRIVILEGE, MT 1440 H A ST3B, MT 1840 E3, MT 1058 PRIVILEGE, MT 1440 A E3
1	106533	seal	3		MT 1440 H E3, MT 1440 PRIVILEGE, MT 1840 R PRIVILEGE, MT 1440 E3, MT 1840 A ST3B, MT 1840 H A ST3B, MT 1044 EP PRIVILEGE, MT 1044 A PRIVILEGE, MT 1440 H ST3B, MT 1044 PRIVILEGE, MT 1840 H E3, MT 1058 EP PRIVILEGE, MT 1840 PRIVILEGE, MT 1440 EP PRIVILEGE, MT 1840 EP PRIVILEGE, MT 1840 H ST3B, MT 1840 A E3, MT 1436 R PRIVILEGE, MT 1440 A ST3B, MT 1840 A PRIVILEGE, MT 1058 A PRIVILEGE, MT 1840 H A E3, MT 1440 ST3B, MT 1840 ST3B, MT 1440 H A E3, MT 1440 A PRIVILEGE, MT 1440 H A ST3B, MT 1840 E3, MT 1058 PRIVILEGE, MT 1440 A E3
2	894514	middle cover	1	562531	MT 1440 H E3, MT 1440 PRIVILEGE, MT 1840 R PRIVILEGE, MT 1440 E3, MT 1840 A ST3B, MT 1840 H A ST3B, MT 1044 EP PRIVILEGE, MT 1044 A PRIVILEGE, MT 1440 H ST3B, MT 1044 PRIVILEGE, MT 1840 H E3, MT 1058 EP PRIVILEGE, MT 1840 PRIVILEGE, MT 1440 EP PRIVILEGE, MT 1840 EP PRIVILEGE, MT 1840 H ST3B, MT 1840 A E3, MT 1436 R PRIVILEGE, MT 1440 A ST3B, MT 1840 A PRIVILEGE, MT 1058 A PRIVILEGE, MT 1840 H A E3, MT 1440 ST3B, MT 1840 ST3B, MT 1440 H A E3, MT 1440 A PRIVILEGE, MT 1440 H A ST3B, MT 1840 E3, MT 1058 PRIVILEGE, MT 1440 A E3

Позиция	№ детали	Название	К-во	SupersededPartNumber	Product Type
23	562485	nut	1		MT 1440 H E3, MT 1440 PRIVILEGE, MT 1840 R PRIVILEGE, MT 1440 E3, MT 1840 A ST3B, MT 1840 H A ST3B, MT 1044 EP PRIVILEGE, MT 1044 A PRIVILEGE, MT 1440 H ST3B, MT 1044 PRIVILEGE, MT 1840 H E3, MT 1058 EP PRIVILEGE, MT 1840 PRIVILEGE, MT 1440 EP PRIVILEGE, MT 1840 EP PRIVILEGE, MT 1840 H ST3B, MT 1840 A E3, MT 1436 R PRIVILEGE, MT 1440 A ST3B, MT 1840 A PRIVILEGE, MT 1058 A PRIVILEGE, MT 1840 H A E3, MT 1440 ST3B, MT 1840 ST3B, MT 1440 H A E3, MT 1440 A PRIVILEGE, MT 1440 H A ST3B, MT 1840 E3, MT 1058 PRIVILEGE, MT 1440 A E3
24	562486	ring	1		MT 1440 H E3, MT 1440 PRIVILEGE, MT 1840 R PRIVILEGE, MT 1440 E3, MT 1840 A ST3B, MT 1840 H A ST3B, MT 1044 EP PRIVILEGE, MT 1044 A PRIVILEGE, MT 1440 H ST3B, MT 1044 PRIVILEGE, MT 1840 H E3, MT 1058 EP PRIVILEGE, MT 1840 PRIVILEGE, MT 1440 EP PRIVILEGE, MT 1840 EP PRIVILEGE, MT 1840 H ST3B, MT 1840 A E3, MT 1436 R PRIVILEGE, MT 1440 A ST3B, MT 1840 A PRIVILEGE, MT 1058 A PRIVILEGE, MT 1840 H A E3, MT 1440 ST3B, MT 1840 ST3B, MT 1440 H A E3, MT 1440 A PRIVILEGE, MT 1440 H A ST3B, MT 1840 E3, MT 1058 PRIVILEGE, MT 1440 A E3
25	600552	Complete differential	1		MT 1440 H E3, MT 1440 PRIVILEGE, MT 1840 R PRIVILEGE, MT 1440 E3, MT 1840 A ST3B, MT 1840 H A ST3B, MT 1044 EP PRIVILEGE, MT 1044 A PRIVILEGE, MT 1440 H ST3B, MT 1044 PRIVILEGE, MT 1840 H E3, MT 1058 EP PRIVILEGE, MT 1840 PRIVILEGE, MT 1440 EP PRIVILEGE, MT 1840 EP PRIVILEGE, MT 1840 H ST3B, MT 1840 A E3, MT 1436 R PRIVILEGE, MT 1440 A ST3B, MT 1840 A PRIVILEGE, MT 1058 A PRIVILEGE, MT 1840 H A E3, MT 1440 ST3B, MT 1840 ST3B, MT 1440 H A E3, MT 1440 A PRIVILEGE, MT 1440 H A ST3B, MT 1840 E3, MT 1058 PRIVILEGE, MT 1440 A E3
26	747047	differential	1		MT 1440 H E3, MT 1440 PRIVILEGE, MT 1840 R PRIVILEGE, MT 1440 E3, MT 1840 A ST3B, MT 1840 H A ST3B, MT 1044 EP PRIVILEGE, MT 1044 A PRIVILEGE, MT 1440 H ST3B, MT 1044 PRIVILEGE, MT 1840 H E3, MT 1058 EP PRIVILEGE, MT 1840 PRIVILEGE, MT 1440 EP PRIVILEGE, MT 1840 EP PRIVILEGE, MT 1840 H ST3B, MT 1840 A E3, MT 1436 R PRIVILEGE, MT 1440 A ST3B, MT 1840 A PRIVILEGE, MT 1058 A PRIVILEGE, MT 1840 H A E3, MT 1440 ST3B, MT 1840 ST3B, MT 1440 H A E3, MT 1440 A PRIVILEGE, MT 1440 H A ST3B, MT 1840 E3, MT 1058 PRIVILEGE, MT 1440 A E3
27	748145	ring	1	107293	MT 1440 H E3, MT 1440 PRIVILEGE, MT 1840 R PRIVILEGE, MT 1440 E3, MT 1840 A ST3B, MT 1840 H A ST3B, MT 1044 EP PRIVILEGE, MT 1044 A PRIVILEGE, MT 1440 H ST3B, MT 1044 PRIVILEGE, MT 1840 H E3, MT 1058 EP PRIVILEGE, MT 1840 PRIVILEGE, MT 1440 EP PRIVILEGE, MT 1840 EP PRIVILEGE, MT 1840 H ST3B, MT 1840 A E3, MT 1436 R PRIVILEGE, MT 1440 A ST3B, MT 1840 A PRIVILEGE, MT 1058 A PRIVILEGE, MT 1840 H A E3, MT 1440 ST3B, MT 1840 ST3B, MT 1440 H A E3, MT 1440 A PRIVILEGE, MT 1440 H A ST3B, MT 1840 E3, MT 1058 PRIVILEGE, MT 1440 A E3

Позиция	№ детали	Название	К-во	SupersededPartNumber	Product Type
0	916291	Rear axle	1		MT 1440 H E3, MT 1440 PRIVILEGE, MT 1840 R PRIVILEGE, MT 1440 E3, MT 1840 A ST3B, MT 1840 H A ST3B, MT 1044 EP PRIVILEGE, MT 1044 A PRIVILEGE, MT 1440 H ST3B, MT 1044 PRIVILEGE, MT 1840 H E3, MT 1058 EP PRIVILEGE, MT 1840 PRIVILEGE, MT 1440 EP PRIVILEGE, MT 1840 EP PRIVILEGE, MT 1840 H ST3B, MT 1840 A E3, MT 1436 R PRIVILEGE, MT 1440 A ST3B, MT 1840 A PRIVILEGE, MT 1058 A PRIVILEGE, MT 1840 H A E3, MT 1440 ST3B, MT 1840 ST3B, MT 1440 H A E3, MT 1440 A PRIVILEGE, MT 1440 H A ST3B, MT 1840 E3, MT 1058 PRIVILEGE, MT 1440 A E3
0	272070	Rear axle	1		MT 1440 H E3, MT 1440 PRIVILEGE, MT 1840 R PRIVILEGE, MT 1440 E3, MT 1840 A ST3B, MT 1840 H A ST3B, MT 1044 EP PRIVILEGE, MT 1044 A PRIVILEGE, MT 1440 H ST3B, MT 1044 PRIVILEGE, MT 1840 H E3, MT 1058 EP PRIVILEGE, MT 1840 PRIVILEGE, MT 1440 EP PRIVILEGE, MT 1840 EP PRIVILEGE, MT 1840 H ST3B, MT 1840 A E3, MT 1436 R PRIVILEGE, MT 1440 A ST3B, MT 1840 A PRIVILEGE, MT 1058 A PRIVILEGE, MT 1840 H A E3, MT 1440 ST3B, MT 1840 ST3B, MT 1440 H A E3, MT 1440 A PRIVILEGE, MT 1440 H A ST3B, MT 1840 E3, MT 1058 PRIVILEGE, MT 1440 A E3
0	299939	Rear axle	1		MT 1440 H E3, MT 1440 PRIVILEGE, MT 1840 R PRIVILEGE, MT 1440 E3, MT 1840 A ST3B, MT 1840 H A ST3B, MT 1044 EP PRIVILEGE, MT 1044 A PRIVILEGE, MT 1440 H ST3B, MT 1044 PRIVILEGE, MT 1840 H E3, MT 1058 EP PRIVILEGE, MT 1840 PRIVILEGE, MT 1440 EP PRIVILEGE, MT 1840 EP PRIVILEGE, MT 1840 H ST3B, MT 1840 A E3, MT 1436 R PRIVILEGE, MT 1440 A ST3B, MT 1840 A PRIVILEGE, MT 1058 A PRIVILEGE, MT 1840 H A E3, MT 1440 ST3B, MT 1840 ST3B, MT 1440 H A E3, MT 1440 A PRIVILEGE, MT 1440 H A ST3B, MT 1840 E3, MT 1058 PRIVILEGE, MT 1440 A E3
1	748435	screw	1		MT 1440 H E3, MT 1440 PRIVILEGE, MT 1840 R PRIVILEGE, MT 1440 E3, MT 1840 A ST3B, MT 1840 H A ST3B, MT 1044 EP PRIVILEGE, MT 1044 A PRIVILEGE, MT 1440 H ST3B, MT 1044 PRIVILEGE, MT 1840 H E3, MT 1058 EP PRIVILEGE, MT 1840 PRIVILEGE, MT 1440 EP PRIVILEGE, MT 1840 EP PRIVILEGE, MT 1840 H ST3B, MT 1840 A E3, MT 1436 R PRIVILEGE, MT 1440 A ST3B, MT 1840 A PRIVILEGE, MT 1058 A PRIVILEGE, MT 1840 H A E3, MT 1440 ST3B, MT 1840 ST3B, MT 1440 H A E3, MT 1440 A PRIVILEGE, MT 1440 H A ST3B, MT 1840 E3, MT 1058 PRIVILEGE, MT 1440 A E3
2	706908	proximity switch	1		MT 1440 H E3, MT 1440 PRIVILEGE, MT 1840 R PRIVILEGE, MT 1440 E3, MT 1840 A ST3B, MT 1840 H A ST3B, MT 1044 EP PRIVILEGE, MT 1044 A PRIVILEGE, MT 1440 H ST3B, MT 1044 PRIVILEGE, MT 1840 H E3, MT 1058 EP PRIVILEGE, MT 1840 PRIVILEGE, MT 1440 EP PRIVILEGE, MT 1840 EP PRIVILEGE, MT 1840 H ST3B, MT 1840 A E3, MT 1436 R PRIVILEGE, MT 1440 A ST3B, MT 1840 A PRIVILEGE, MT 1058 A PRIVILEGE, MT 1840 H A E3, MT 1440 ST3B, MT 1840 ST3B, MT 1440 H A E3, MT 1440 A PRIVILEGE, MT 1440 H A ST3B, MT 1840 E3, MT 1058 PRIVILEGE, MT 1440 A E3

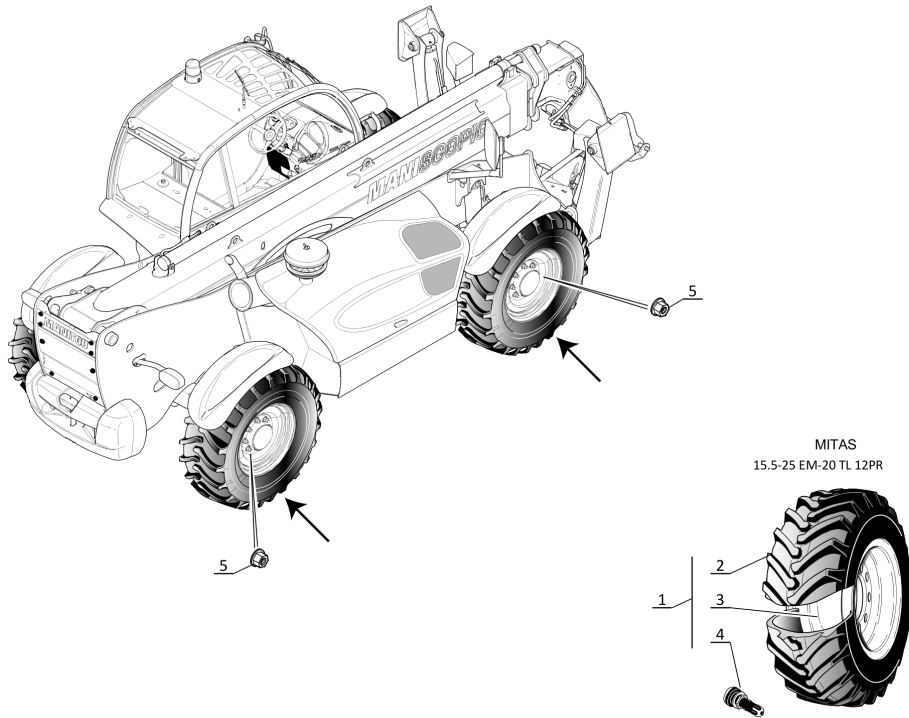


Позиция	№ детали	Название	К-во	SupersededPartNumber	Product Type
42	564216	seal	1		MT 1440 H A E3, MT 1440 H E3, MT 1840 H ST3B, MT 1440 H A ST3B, MT 1440 H ST3B, MT 1840 H E3, MT 1840 H A E3, MT 1840 H A ST3B
43	564246	piston kit	1		MT 1440 H A E3, MT 1440 H E3, MT 1840 H ST3B, MT 1440 H A ST3B, MT 1440 H ST3B, MT 1840 H E3, MT 1840 H A E3, MT 1840 H A ST3B
44	564214	seal	1		MT 1440 H A E3, MT 1440 H E3, MT 1840 H ST3B, MT 1440 H A ST3B, MT 1440 H ST3B, MT 1840 H E3, MT 1840 H A E3, MT 1840 H A ST3B
45	563501	plate	1	552534	MT 1440 H A E3, MT 1440 H E3, MT 1840 H ST3B, MT 1440 H A ST3B, MT 1440 H ST3B, MT 1840 H E3, MT 1840 H A E3, MT 1840 H A ST3B
47	564243	rod	1		MT 1440 H A E3, MT 1440 H E3, MT 1840 H ST3B, MT 1440 H A ST3B, MT 1440 H ST3B, MT 1840 H E3, MT 1840 H A E3, MT 1840 H A ST3B
48	552523	sliding block	1		MT 1440 H A E3, MT 1440 H E3, MT 1840 H ST3B, MT 1440 H A ST3B, MT 1440 H ST3B, MT 1840 H E3, MT 1840 H A E3, MT 1840 H A ST3B
49	552532	fork	1		MT 1440 H A E3, MT 1440 H E3, MT 1840 H ST3B, MT 1440 H A ST3B, MT 1440 H ST3B, MT 1840 H E3, MT 1840 H A E3, MT 1840 H A ST3B
50	80305	Copper seal	1	477474, 80992, 138779, F46340, 138087	MT 1440 H A E3, MT 1440 H E3, MT 1840 H ST3B, MT 1440 H A ST3B, MT 1440 H ST3B, MT 1840 H E3, MT 1840 H A E3, MT 1840 H A ST3B
52	750002	ring	1	552510	MT 1440 H A E3, MT 1440 H E3, MT 1840 H ST3B, MT 1440 H A ST3B, MT 1440 H ST3B, MT 1840 H E3, MT 1840 H A E3, MT 1840 H A ST3B
53	133027	seal	1		MT 1440 H A E3, MT 1440 H E3, MT 1840 H ST3B, MT 1440 H A ST3B, MT 1440 H ST3B, MT 1840 H E3, MT 1840 H A E3, MT 1840 H A ST3B
56	133276	plug	1		MT 1440 H A E3, MT 1440 H E3, MT 1840 H ST3B, MT 1440 H A ST3B, MT 1440 H ST3B, MT 1840 H E3, MT 1840 H A E3, MT 1840 H A ST3B
57	477473	seal	1	549890	MT 1440 H A E3, MT 1440 H E3, MT 1840 H ST3B, MT 1440 H A ST3B, MT 1440 H ST3B, MT 1840 H E3, MT 1840 H A E3, MT 1840 H A ST3B
58	747158	Cover	1		MT 1440 H A E3, MT 1440 H E3, MT 1840 H ST3B, MT 1440 H A ST3B, MT 1440 H ST3B, MT 1840 H E3, MT 1840 H A E3, MT 1840 H A ST3B
61	108556	washer	1		MT 1440 H A E3, MT 1440 H E3, MT 1840 H ST3B, MT 1440 H A ST3B, MT 1440 H ST3B, MT 1840 H E3, MT 1840 H A E3, MT 1840 H A ST3B
62	750003	Input shaft	1		MT 1440 H A E3, MT 1440 H E3, MT 1840 H ST3B, MT 1440 H A ST3B, MT 1440 H ST3B, MT 1840 H E3, MT 1840 H A E3, MT 1840 H A ST3B
63	750004	Gear	1		MT 1440 H A E3, MT 1440 H E3, MT 1840 H ST3B, MT 1440 H A ST3B, MT 1440 H ST3B, MT 1840 H E3, MT 1840 H A E3, MT 1840 H A ST3B
64	600600	Gear	1		MT 1440 H A E3, MT 1440 H E3, MT 1840 H ST3B, MT 1440 H A ST3B, MT 1440 H ST3B, MT 1840 H E3, MT 1840 H A E3, MT 1840 H A ST3B

3 AB 64

ROUES  
RAD  
RUEDAS  
WHEELS  
RUOTE

MT 1440 E3  
MT 1440 A E3  
MT 1440 H E3  
MT 1440 HA E3  
MT 1840 E3  
MT 1840 A E3  
MT 1840 H E3  
MT 1840 HA E3



00 / 00 / 00  
P.A.O. illus

Позиция	№ детали	Название	К-во	SupersededPartNumber	Product Type
6	603638	plug	1		MT 1440 H E3, MT 1440 PRIVILEGE, MT 1840 R PRIVILEGE, MT 1440 E3, MT 1440 H A PRIVILEGE, MT 1044 H A PRIVILEGE, MT 1840 A ST3B, MT 1044 H PRIVILEGE, MT 1840 H A ST3B, MT 1044 EP PRIVILEGE, MT 1044 A PRIVILEGE, MT 1440 H ST3B, MT 1044 PRIVILEGE, MT 1840 H E3, MT 1058 EP PRIVILEGE, MT 1840 PRIVILEGE, MT 1440 EP PRIVILEGE, MT 1840 EP PRIVILEGE, MT 1840 H ST3B, MT 1840 A E3, MT 1436 R PRIVILEGE, MT 1440 A ST3B, MT 1840 A PRIVILEGE, MT 1058 A PRIVILEGE, MT 1840 H A E3, MT 1840 H A PRIVILEGE, MT 1440 ST3B, MT 1440 H PRIVILEGE, MT 1840 ST3B, MT 1058 H A PRIVILEGE, MT 1440 H A E3, MT 1058 H PRIVILEGE, MT 1440 A PRIVILEGE, MT 1440 H A ST3B, MT 1840 E3, MT 1058 PRIVILEGE, MT 1440 A E3, MT 1840 H PRIVILEGE
7	702418	plug	1		MT 1440 H E3, MT 1440 PRIVILEGE, MT 1840 R PRIVILEGE, MT 1440 E3, MT 1440 H A PRIVILEGE, MT 1044 H A PRIVILEGE, MT 1840 A ST3B, MT 1044 H PRIVILEGE, MT 1840 H A ST3B, MT 1044 EP PRIVILEGE, MT 1044 A PRIVILEGE, MT 1440 H ST3B, MT 1044 PRIVILEGE, MT 1840 H E3, MT 1058 EP PRIVILEGE, MT 1840 PRIVILEGE, MT 1440 EP PRIVILEGE, MT 1840 EP PRIVILEGE, MT 1840 H ST3B, MT 1840 A E3, MT 1436 R PRIVILEGE, MT 1440 A ST3B, MT 1840 A PRIVILEGE, MT 1058 A PRIVILEGE, MT 1840 H A E3, MT 1840 H A PRIVILEGE, MT 1440 ST3B, MT 1440 H PRIVILEGE, MT 1840 ST3B, MT 1058 H A PRIVILEGE, MT 1440 H A E3, MT 1058 H PRIVILEGE, MT 1440 A PRIVILEGE, MT 1440 H A ST3B, MT 1840 E3, MT 1058 PRIVILEGE, MT 1440 A E3, MT 1840 H PRIVILEGE
8	1460	Circlip	1	561067, 455375, 181821, 127005, 127004, 127003, 127002, 127285, 404354013571, 455729, 961513090071, A7342036A, 477950, 2735318MI, A520365, 126183, 188328, 105344, 448575, A3620099, 126186, D1107859, R11272, 126184, 501277, 127006, 138059, A4120799A, 133044, H933077R1, 470499	MT 1440 H E3, MT 1440 PRIVILEGE, MT 1840 R PRIVILEGE, MT 1440 E3, MT 1440 H A PRIVILEGE, MT 1044 H A PRIVILEGE, MT 1840 A ST3B, MT 1044 H PRIVILEGE, MT 1840 H A ST3B, MT 1044 EP PRIVILEGE, MT 1044 A PRIVILEGE, MT 1440 H ST3B, MT 1044 PRIVILEGE, MT 1840 H E3, MT 1058 EP PRIVILEGE, MT 1840 PRIVILEGE, MT 1440 EP PRIVILEGE, MT 1840 EP PRIVILEGE, MT 1840 H ST3B, MT 1840 A E3, MT 1436 R PRIVILEGE, MT 1440 A ST3B, MT 1840 A PRIVILEGE, MT 1058 A PRIVILEGE, MT 1840 H A E3, MT 1840 H A PRIVILEGE, MT 1440 ST3B, MT 1440 H PRIVILEGE, MT 1840 ST3B, MT 1058 H A PRIVILEGE, MT 1440 H A E3, MT 1058 H PRIVILEGE, MT 1440 A PRIVILEGE, MT 1440 H A ST3B, MT 1840 E3, MT 1058 PRIVILEGE, MT 1440 A E3, MT 1840 H PRIVILEGE

Позиция	№ детали	Название	К-во	SupersededPartNumber	Product Type
17	474300	thickness	1		MT 1840 H ST3B, MT 1440 A ST3B, MT 1440 H A ST3B, MT 1440 H ST3B, MT 1840 A ST3B, MT 1840 H A ST3B, MT 1440 ST3B, MT 1840 ST3B
17	552516	thickness	1		MT 1840 H ST3B, MT 1440 A ST3B, MT 1440 H A ST3B, MT 1440 H ST3B, MT 1840 A ST3B, MT 1840 H A ST3B, MT 1440 ST3B, MT 1840 ST3B
18	562483	spacer	1		MT 1440 H E3, MT 1440 PRIVILEGE, MT 1840 R PRIVILEGE, MT 1440 E3, MT 1440 H A PRIVILEGE, MT 1044 H A PRIVILEGE, MT 1840 A ST3B, MT 1044 H PRIVILEGE, MT 1840 H A ST3B, MT 1044 EP PRIVILEGE, MT 1044 A PRIVILEGE, MT 1440 H ST3B, MT 1044 PRIVILEGE, MT 1840 H E3, MT 1058 EP PRIVILEGE, MT 1840 PRIVILEGE, MT 1440 EP PRIVILEGE, MT 1840 EP PRIVILEGE, MT 1840 H ST3B, MT 1840 A E3, MT 1436 R PRIVILEGE, MT 1440 A ST3B, MT 1840 A PRIVILEGE, MT 1058 A PRIVILEGE, MT 1840 H A E3, MT 1840 H A PRIVILEGE, MT 1440 ST3B, MT 1440 H PRIVILEGE, MT 1840 ST3B, MT 1058 H A PRIVILEGE, MT 1440 H A E3, MT 1058 H PRIVILEGE, MT 1440 A PRIVILEGE, MT 1440 H A ST3B, MT 1840 E3, MT 1058 PRIVILEGE, MT 1440 A E3, MT 1840 H PRIVILEGE
19	477817	ring nut	1	107673, A4182411A, X9530401204, 133570	MT 1440 H E3, MT 1440 PRIVILEGE, MT 1840 R PRIVILEGE, MT 1440 E3, MT 1440 H A PRIVILEGE, MT 1044 H A PRIVILEGE, MT 1840 A ST3B, MT 1044 H PRIVILEGE, MT 1840 H A ST3B, MT 1044 EP PRIVILEGE, MT 1044 A PRIVILEGE, MT 1440 H ST3B, MT 1044 PRIVILEGE, MT 1840 H E3, MT 1058 EP PRIVILEGE, MT 1840 PRIVILEGE, MT 1440 EP PRIVILEGE, MT 1840 EP PRIVILEGE, MT 1840 H ST3B, MT 1840 A E3, MT 1436 R PRIVILEGE, MT 1440 A ST3B, MT 1840 A PRIVILEGE, MT 1058 A PRIVILEGE, MT 1840 H A E3, MT 1840 H A PRIVILEGE, MT 1440 ST3B, MT 1440 H PRIVILEGE, MT 1840 ST3B, MT 1058 H A PRIVILEGE, MT 1440 H A E3, MT 1058 H PRIVILEGE, MT 1440 A PRIVILEGE, MT 1440 H A ST3B, MT 1840 E3, MT 1058 PRIVILEGE, MT 1440 A E3, MT 1840 H PRIVILEGE
20	748145	ring	1	107293	MT 1440 H E3, MT 1440 PRIVILEGE, MT 1840 R PRIVILEGE, MT 1440 E3, MT 1440 H A PRIVILEGE, MT 1044 H A PRIVILEGE, MT 1840 A ST3B, MT 1044 H PRIVILEGE, MT 1840 H A ST3B, MT 1044 EP PRIVILEGE, MT 1044 A PRIVILEGE, MT 1440 H ST3B, MT 1044 PRIVILEGE, MT 1840 H E3, MT 1058 EP PRIVILEGE, MT 1840 PRIVILEGE, MT 1440 EP PRIVILEGE, MT 1840 EP PRIVILEGE, MT 1840 H ST3B, MT 1840 A E3, MT 1436 R PRIVILEGE, MT 1440 A ST3B, MT 1840 A PRIVILEGE, MT 1058 A PRIVILEGE, MT 1840 H A E3, MT 1840 H A PRIVILEGE, MT 1440 ST3B, MT 1440 H PRIVILEGE, MT 1840 ST3B, MT 1058 H A PRIVILEGE, MT 1440 H A E3, MT 1058 H PRIVILEGE, MT 1440 A PRIVILEGE, MT 1440 H A ST3B, MT 1840 E3, MT 1058 PRIVILEGE, MT 1440 A E3, MT 1840 H PRIVILEGE

Позиция	№ детали	Название	К-во	SupersededPartNumber	Product Type
3	748436	screw	1	477861	MT 1440 H E3, MT 1440 PRIVILEGE, MT 1840 R PRIVILEGE, MT 1440 E3, MT 1440 H A PRIVILEGE, MT 1044 H A PRIVILEGE, MT 1840 A ST3B, MT 1044 H PRIVILEGE, MT 1840 H A ST3B, MT 1044 EP PRIVILEGE, MT 1044 A PRIVILEGE, MT 1440 H ST3B, MT 1044 PRIVILEGE, MT 1840 H E3, MT 1058 EP PRIVILEGE, MT 1840 PRIVILEGE, MT 1440 EP PRIVILEGE, MT 1840 EP PRIVILEGE, MT 1840 H ST3B, MT 1840 A E3, MT 1436 R PRIVILEGE, MT 1440 A ST3B, MT 1840 A PRIVILEGE, MT 1058 A PRIVILEGE, MT 1840 H A E3, MT 1840 H A PRIVILEGE, MT 1440 ST3B, MT 1440 H PRIVILEGE, MT 1840 ST3B, MT 1058 H A PRIVILEGE, MT 1440 H A E3, MT 1058 H PRIVILEGE, MT 1440 A PRIVILEGE, MT 1440 H A ST3B, MT 1840 E3, MT 1058 PRIVILEGE, MT 1440 A E3, MT 1840 H PRIVILEGE
4	706909	Steering cylinder	1		MT 1440 H E3, MT 1440 PRIVILEGE, MT 1840 R PRIVILEGE, MT 1440 E3, MT 1440 H A PRIVILEGE, MT 1044 H A PRIVILEGE, MT 1840 A ST3B, MT 1044 H PRIVILEGE, MT 1840 H A ST3B, MT 1044 EP PRIVILEGE, MT 1044 A PRIVILEGE, MT 1440 H ST3B, MT 1044 PRIVILEGE, MT 1840 H E3, MT 1058 EP PRIVILEGE, MT 1840 PRIVILEGE, MT 1440 EP PRIVILEGE, MT 1840 EP PRIVILEGE, MT 1840 H ST3B, MT 1840 A E3, MT 1436 R PRIVILEGE, MT 1440 A ST3B, MT 1840 A PRIVILEGE, MT 1058 A PRIVILEGE, MT 1840 H A E3, MT 1840 H A PRIVILEGE, MT 1440 ST3B, MT 1440 H PRIVILEGE, MT 1840 ST3B, MT 1058 H A PRIVILEGE, MT 1440 H A E3, MT 1058 H PRIVILEGE, MT 1440 A PRIVILEGE, MT 1440 H A ST3B, MT 1840 E3, MT 1058 PRIVILEGE, MT 1440 A E3, MT 1840 H PRIVILEGE
5	894377	Cross rod	1		MT 1440 H E3, MT 1440 PRIVILEGE, MT 1840 R PRIVILEGE, MT 1440 E3, MT 1440 H A PRIVILEGE, MT 1044 H A PRIVILEGE, MT 1840 A ST3B, MT 1044 H PRIVILEGE, MT 1840 H A ST3B, MT 1044 EP PRIVILEGE, MT 1044 A PRIVILEGE, MT 1440 H ST3B, MT 1044 PRIVILEGE, MT 1840 H E3, MT 1058 EP PRIVILEGE, MT 1840 PRIVILEGE, MT 1440 EP PRIVILEGE, MT 1840 EP PRIVILEGE, MT 1840 H ST3B, MT 1840 A E3, MT 1436 R PRIVILEGE, MT 1440 A ST3B, MT 1840 A PRIVILEGE, MT 1058 A PRIVILEGE, MT 1840 H A E3, MT 1840 H A PRIVILEGE, MT 1440 ST3B, MT 1440 H PRIVILEGE, MT 1840 ST3B, MT 1058 H A PRIVILEGE, MT 1440 H A E3, MT 1058 H PRIVILEGE, MT 1440 A PRIVILEGE, MT 1440 H A ST3B, MT 1840 E3, MT 1058 PRIVILEGE, MT 1440 A E3, MT 1840 H PRIVILEGE

Позиция	№ детали	Название	К-во	SupersededPartNumber	Product Type
3	603821	Housing	1		MT 1440 H E3, MT 1840 EP PRIVILEGE, MT 1840 A E3, MT 1440 PRIVILEGE, MT 1440 A ST3B, MT 1440 E3, MT 1840 A PRIVILEGE, MT 1840 A ST3B, MT 1840 H A E3, MT 1440 ST3B, MT 1840 ST3B, MT-X 1440 E3, MT 1440 H A E3, MT 1440 A PRIVILEGE, MT 1840 E3, MT 1840 H E3, MT 1840 PRIVILEGE, MT-X 1840 E3, MT 1440 EP PRIVILEGE, MT-X 1440 A E3, MT 1440 A E3, MT-X 1840 A E3
4	602293	cover	1		MT 1440 H E3, MT 1840 EP PRIVILEGE, MT 1840 A E3, MT 1440 PRIVILEGE, MT 1440 A ST3B, MT 1440 E3, MT 1840 A PRIVILEGE, MT 1840 A ST3B, MT 1840 H A E3, MT 1440 ST3B, MT 1840 ST3B, MT-X 1440 E3, MT 1440 H A E3, MT 1440 A PRIVILEGE, MT 1840 E3, MT 1840 H E3, MT 1840 PRIVILEGE, MT-X 1840 E3, MT 1440 EP PRIVILEGE, MT-X 1440 A E3, MT 1440 A E3, MT-X 1840 A E3
5	881383	breather	1		MT 1440 H E3, MT 1840 EP PRIVILEGE, MT 1840 A E3, MT 1440 PRIVILEGE, MT 1440 A ST3B, MT 1440 E3, MT 1840 A PRIVILEGE, MT 1840 A ST3B, MT 1840 H A E3, MT 1440 ST3B, MT 1840 ST3B, MT-X 1440 E3, MT 1440 H A E3, MT 1440 A PRIVILEGE, MT 1840 E3, MT 1840 H E3, MT 1840 PRIVILEGE, MT-X 1840 E3, MT 1440 EP PRIVILEGE, MT-X 1440 A E3, MT 1440 A E3, MT-X 1840 A E3
6	603638	plug	1		MT 1440 H E3, MT 1840 EP PRIVILEGE, MT 1840 A E3, MT 1440 PRIVILEGE, MT 1440 A ST3B, MT 1440 E3, MT 1840 A PRIVILEGE, MT 1840 A ST3B, MT 1840 H A E3, MT 1440 ST3B, MT 1840 ST3B, MT-X 1440 E3, MT 1440 H A E3, MT 1440 A PRIVILEGE, MT 1840 E3, MT 1840 H E3, MT 1840 PRIVILEGE, MT-X 1840 E3, MT 1440 EP PRIVILEGE, MT-X 1440 A E3, MT 1440 A E3, MT-X 1840 A E3
7	702418	plug	1		MT 1440 H E3, MT 1840 EP PRIVILEGE, MT 1840 A E3, MT 1440 PRIVILEGE, MT 1440 A ST3B, MT 1440 E3, MT 1840 A PRIVILEGE, MT 1840 A ST3B, MT 1840 H A E3, MT 1440 ST3B, MT 1840 ST3B, MT-X 1440 E3, MT 1440 H A E3, MT 1440 A PRIVILEGE, MT 1840 E3, MT 1840 H E3, MT 1840 PRIVILEGE, MT-X 1840 E3, MT 1440 EP PRIVILEGE, MT-X 1440 A E3, MT 1440 A E3, MT-X 1840 A E3
8	1460	Circlip	1	561067, 455375, 181821, 127005, 127004, 127003, 127002, 127285, 404354013571, 455729, 961513090071, A7342036A, 477950, 2735318MI, A520365, 126183, 188328, 105344, 448575, A3620099, 126186, D1107859, R11272, 126184, 501277, 127006, 138059, A4120799A, 133044, H933077R1, 470499	MT 1440 H E3, MT 1840 EP PRIVILEGE, MT 1840 A E3, MT 1440 PRIVILEGE, MT 1440 A ST3B, MT 1440 E3, MT 1840 A PRIVILEGE, MT 1840 A ST3B, MT 1840 H A E3, MT 1440 ST3B, MT 1840 ST3B, MT-X 1440 E3, MT 1440 H A E3, MT 1440 A PRIVILEGE, MT 1840 E3, MT 1840 H E3, MT 1840 PRIVILEGE, MT-X 1840 E3, MT 1440 EP PRIVILEGE, MT-X 1440 A E3, MT 1440 A E3, MT-X 1840 A E3



Позиция	№ детали	Название	К-во	SupersededPartNumber	Product Type
58	564682	Greaser	2		MT 1440 H E3, MT 1840 EP PRIVILEGE, MT 1840 A E3, MT 1440 PRIVILEGE, MT 1440 A ST3B, MT 1440 E3, MT 1840 A PRIVILEGE, MT 1840 A ST3B, MT 1840 H A E3, MT 1440 ST3B, MT 1840 ST3B, MT-X 1440 E3, MT 1440 H A E3, MT 1440 A PRIVILEGE, MT 1840 E3, MT 1840 H E3, MT 1840 PRIVILEGE, MT-X 1840 E3, MT 1440 EP PRIVILEGE, MT-X 1440 A E3, MT 1440 A E3, MT-X 1840 A E3
60	706354	support	2		MT 1440 H E3, MT 1840 EP PRIVILEGE, MT 1840 A E3, MT 1440 PRIVILEGE, MT 1440 A ST3B, MT 1440 E3, MT 1840 A PRIVILEGE, MT 1840 A ST3B, MT 1840 H A E3, MT 1440 ST3B, MT 1840 ST3B, MT-X 1440 E3, MT 1440 H A E3, MT 1440 A PRIVILEGE, MT 1840 E3, MT 1840 H E3, MT 1840 PRIVILEGE, MT-X 1840 E3, MT 1440 EP PRIVILEGE, MT-X 1440 A E3, MT 1440 A E3, MT-X 1840 A E3
76	706355	support	2		MT 1440 H E3, MT 1840 EP PRIVILEGE, MT 1840 A E3, MT 1440 PRIVILEGE, MT 1440 A ST3B, MT 1440 E3, MT 1840 A PRIVILEGE, MT 1840 A ST3B, MT 1840 H A E3, MT 1440 ST3B, MT 1840 ST3B, MT-X 1440 E3, MT 1440 H A E3, MT 1440 A PRIVILEGE, MT 1840 E3, MT 1840 H E3, MT 1840 PRIVILEGE, MT-X 1840 E3, MT 1440 EP PRIVILEGE, MT-X 1440 A E3, MT 1440 A E3, MT-X 1840 A E3
77	703123	Wedge	0		MT 1440 H E3, MT 1840 EP PRIVILEGE, MT 1840 A E3, MT 1440 PRIVILEGE, MT 1440 A ST3B, MT 1440 E3, MT 1840 A PRIVILEGE, MT 1840 A ST3B, MT 1840 H A E3, MT 1440 ST3B, MT 1840 ST3B, MT-X 1440 E3, MT 1440 H A E3, MT 1440 A PRIVILEGE, MT 1840 E3, MT 1840 H E3, MT 1840 PRIVILEGE, MT-X 1840 E3, MT 1440 EP PRIVILEGE, MT-X 1440 A E3, MT 1440 A E3, MT-X 1840 A E3
78	745756	Bushing	1		MT 1440 H E3, MT 1840 EP PRIVILEGE, MT 1840 A E3, MT 1440 PRIVILEGE, MT 1440 A ST3B, MT 1440 E3, MT 1840 A PRIVILEGE, MT 1840 A ST3B, MT 1840 H A E3, MT 1440 ST3B, MT 1840 ST3B, MT-X 1440 E3, MT 1440 H A E3, MT 1440 A PRIVILEGE, MT 1840 E3, MT 1840 H E3, MT 1840 PRIVILEGE, MT-X 1840 E3, MT 1440 EP PRIVILEGE, MT-X 1440 A E3, MT 1440 A E3, MT-X 1840 A E3
79	704616	stud	16		MT 1440 H E3, MT 1840 EP PRIVILEGE, MT 1840 A E3, MT 1440 PRIVILEGE, MT 1440 A ST3B, MT 1440 E3, MT 1840 A PRIVILEGE, MT 1840 A ST3B, MT 1840 H A E3, MT 1440 ST3B, MT 1840 ST3B, MT-X 1440 E3, MT 1440 H A E3, MT 1440 A PRIVILEGE, MT 1840 E3, MT 1840 H E3, MT 1840 PRIVILEGE, MT-X 1840 E3, MT 1440 EP PRIVILEGE, MT-X 1440 A E3, MT 1440 A E3, MT-X 1840 A E3

Позиция	№ детали	Название	К-во	SupersededPartNumber	Product Type
9	748435	screw	1		MT 1440 H E3, MT 1840 EP PRIVILEGE, MT 1840 A E3, MT 1440 PRIVILEGE, MT 1440 A ST3B, MT 1440 E3, MT 1840 A PRIVILEGE, MT 1840 A ST3B, MT 1840 H A E3, MT 1440 ST3B, MT 1840 ST3B, MT-X 1440 E3, MT 1440 H A E3, MT 1440 A PRIVILEGE, MT 1840 E3, MT 1840 H E3, MT 1840 PRIVILEGE, MT-X 1840 E3, MT 1440 EP PRIVILEGE, MT-X 1440 A E3, MT 1440 A E3, MT-X 1840 A E3
10	894377	Cross rod	1		MT 1440 H E3, MT 1840 EP PRIVILEGE, MT 1840 A E3, MT 1440 PRIVILEGE, MT 1440 A ST3B, MT 1440 E3, MT 1840 A PRIVILEGE, MT 1840 A ST3B, MT 1840 H A E3, MT 1440 ST3B, MT 1840 ST3B, MT-X 1440 E3, MT 1440 H A E3, MT 1440 A PRIVILEGE, MT 1840 E3, MT 1840 H E3, MT 1840 PRIVILEGE, MT-X 1840 E3, MT 1440 EP PRIVILEGE, MT-X 1440 A E3, MT 1440 A E3, MT-X 1840 A E3
11	894377	Cross rod	1		MT 1440 H E3, MT 1840 EP PRIVILEGE, MT 1840 A E3, MT 1440 PRIVILEGE, MT 1440 A ST3B, MT 1440 E3, MT 1840 A PRIVILEGE, MT 1840 A ST3B, MT 1840 H A E3, MT 1440 ST3B, MT 1840 ST3B, MT-X 1440 E3, MT 1440 H A E3, MT 1440 A PRIVILEGE, MT 1840 E3, MT 1840 H E3, MT 1840 PRIVILEGE, MT-X 1840 E3, MT 1440 EP PRIVILEGE, MT-X 1440 A E3, MT 1440 A E3, MT-X 1840 A E3
12	894119	Steering cylinder	1		MT 1440 H E3, MT 1840 EP PRIVILEGE, MT 1840 A E3, MT 1440 PRIVILEGE, MT 1440 A ST3B, MT 1440 E3, MT 1840 A PRIVILEGE, MT 1840 A ST3B, MT 1840 H A E3, MT 1440 ST3B, MT 1840 ST3B, MT-X 1440 E3, MT 1440 H A E3, MT 1440 A PRIVILEGE, MT 1840 E3, MT 1840 H E3, MT 1840 PRIVILEGE, MT-X 1840 E3, MT 1440 EP PRIVILEGE, MT-X 1440 A E3, MT 1440 A E3, MT-X 1840 A E3

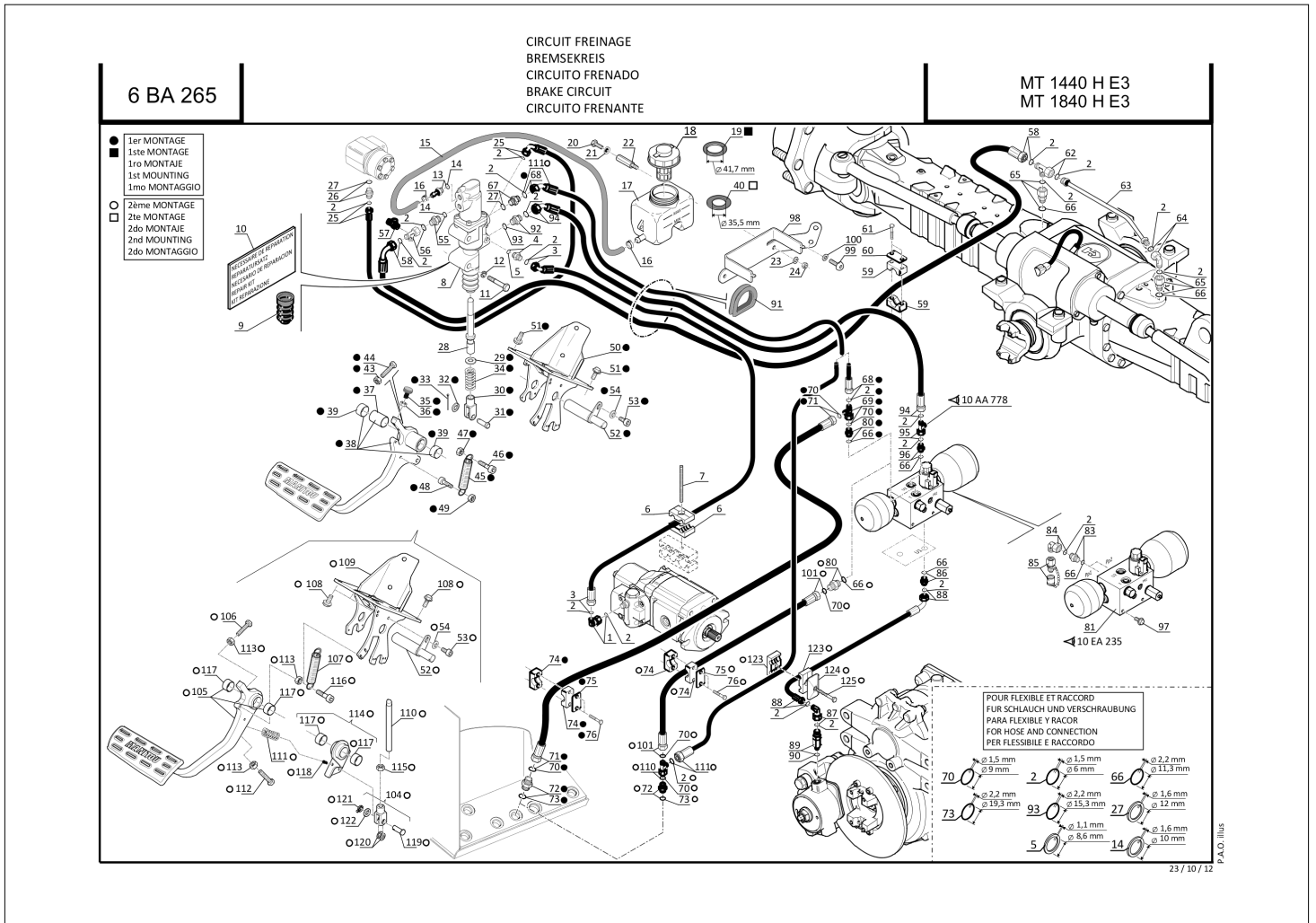
CLICK HERE TO **DOWNLOAD** THE COMPLETE MANUAL

- Thank you very much for reading the preview of the manual.
- You can download the complete manual from: [www.heydownloads.com](http://www.heydownloads.com) by clicking the link below



- Please note: If there is no response to CLICKING the link, please download this PDF first and then click on it.

CLICK HERE TO **DOWNLOAD** THE COMPLETE MANUAL



Позиция	№ детали	Название	К-во	SupersededPartNumber	Product Type
36	401668	Nut	1		MT 1840 E3, MT 1840 H E3
37	281914	Bushing	1		MT 1840 E3, MT 1840 H E3
38	261398	plug	2		MT 1840 E3, MT 1840 H E3
39	274184	Clamp	4		MT 1840 E3, MT 1840 H E3
40	289969	Clip	4		MT 1840 E3, MT 1840 H E3

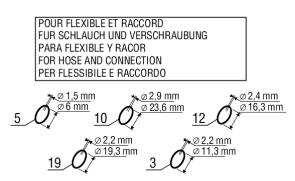
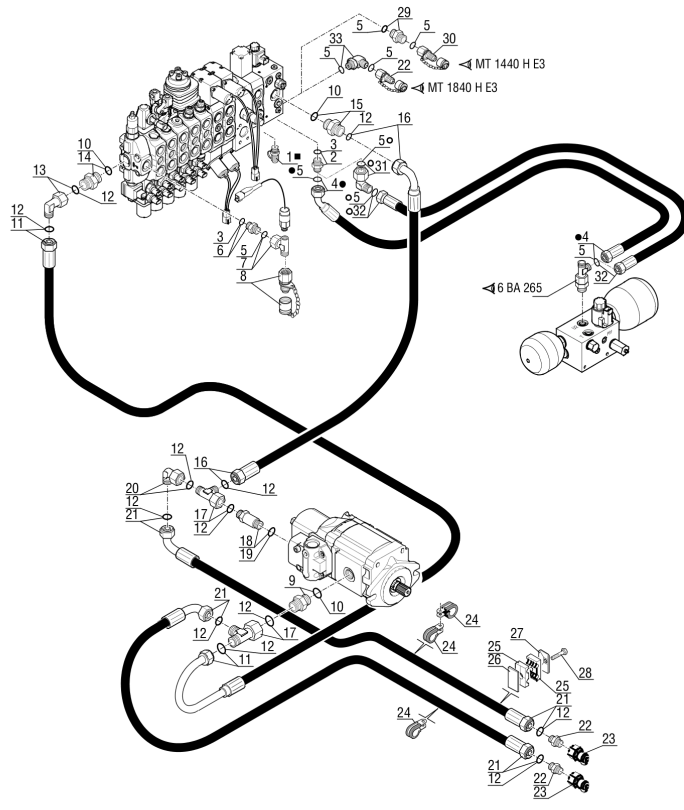
\_\_ACUMULATOR

10 AA 778

HYDRAULIQUE (Circuit principal)  
 HYDRAULIK (Hauptkreis)  
 HIDRAULICO (Circuito principal)  
 HYDRAULIC (Principal circuit)  
 IDRAULICO (Circuito principale)

MT 1440 H E3  
 MT 1840 H E3

- 1er MONTAGE  
1ro MONTAJE  
1st MOUNTING  
1mo MONTAGGIO
- 2ème MONTAGE  
2do MONTAJE  
2nd MOUNTING  
2do MONTAGGIO
- NEN UTILISE  
NICHT BELEGT  
NOT USED  
NON UTILIZZATO



Позиция	№ детали	Название	К-во	SupersededPartNumber	Product Type
42	213535	Connection	1		MT 1440 H E3, MT 1840 H E3
43	168868	Half-clamp	2		MT 1440 H E3, MT 1840 H E3
44	168870	Protection plate	1		MT 1440 H E3, MT 1840 H E3
45	176826	Screw	2		MT 1440 H E3, MT 1840 H E3
46	200480	Connection	1		MT 1440 H E3, MT 1840 H E3
47	184787	Seal	0		MT 1440 H E3, MT 1840 H E3
48	259523	Back pressure valve	1		MT 1440 H E3, MT 1840 H E3
49	217148	Connection	1		MT 1440 H E3, MT 1840 H E3
50	748485	screw	2		MT 1440 H E3, MT 1840 H E3
51	42232	RW 10 zinguée	4		MT 1440 H E3, MT 1840 H E3
52	702579	woodruff key	1		MT 1440 H E3, MT 1840 H E3
53	706062	washer	1		MT 1440 H E3, MT 1840 H E3
54	184672	nut	1		MT 1440 H E3, MT 1840 H E3
55	295869	Hose	1		MT 1440 H E3, MT 1840 H E3
56	241588	Hose	1		MT 1440 H E3, MT 1840 H E3
57	298050	Hydraulic tube	1		MT 1440 H E3, MT 1840 H E3
58	219457	"O" ring	1		MT 1440 H E3, MT 1840 H E3

Позиция	№ детали	Название	К-во	SupersededPartNumber	Product Type
1	293749	Half-clamp	2		MT 1840 H E3
2	168494	Protection plate	1		MT 1840 H E3
3	58531	Screw	1		MT 1840 H E3
4	293231	Tube	1		MT 1840 H E3
5	293233	Tube	1		MT 1840 H E3
6	168758	Half-clamp	12		MT 1840 H E3
7	168494	Protection plate	3		MT 1840 H E3
8	294283	Screw	3		MT 1840 H E3
9	58528	nut	3		MT 1840 H E3
10	290788	Hose	1		MT 1840 H E3
11	189956	"O" ring	1		MT 1840 H E3
12	289383	pulley	2		MT 1840 H E3
13	567420	bushing	2		MT 1840 H E3
14	287972	support	2		MT 1840 H E3
15	273112	screw	6		MT 1840 H E3
16	297389	support	1		MT 1840 H E3
17	776947	pin	1		MT 1840 H E3
18	55131	grease nipple	1		MT 1840 H E3
19	297562	Hydraulic tube	1		MT 1840 H E3
20	61674	Washer	2		MT 1840 H E3
21	63035	cotter pin	4		MT 1840 H E3
22	293803	screw	4		MT 1840 H E3
23	293661	Drain trough	1		MT 1840 H E3
24	259792	sliding block	3		MT 1840 H E3
25	261500	Screw	6		MT 1840 H E3
26	291794	support	2		MT 1840 H E3
27	268255	screw	4		MT 1840 H E3
28	778221	spring	2		MT 1840 H E3
29	289294	guide	2		MT 1840 H E3
30	289146	spacer	2		MT 1840 H E3
31	293805	Screw	2		MT 1840 H E3
32	54232	nut	2		MT 1840 H E3
33	194048	washer	2		MT 1840 H E3
34	297410	shaft	1		MT 1840 H E3
35	297415	roller	4		MT 1840 H E3
36	290788	Hose	1		MT 1840 H E3
37	297577	Housing	1		MT 1840 H E3
38	261495	Screw	4		MT 1840 H E3
39	29469	washer	4		MT 1840 H E3
40	297414	roller	4		MT 1840 H E3

Позиция	№ детали	Название	К-во	SupersededPartNumber	Product Type
58	259598	Hose	1		MT 1440 H E3, MT 1840 H E3
59	194813	"O" ring	1		MT 1840 H E3
59	194813	"O" ring	0		MT 1440 H E3
60	224945	Connection	1		MT 1440 H E3, MT 1840 H E3
61	190879	Seal	0		MT 1440 H E3
61	190879	Seal	1		MT 1840 H E3
62	311820	Complete hydraulic return oil filter	1	289918	MT 1440 H E3, MT 1840 H E3
63	259601	Screw	4		MT 1440 H E3, MT 1840 H E3
64	261125	Guide hose	1		MT 1440 H E3, MT 1840 H E3
65	259946	screw	2		MT 1440 H E3, MT 1840 H E3
66	175743	Plug	3		MT 1440 H E3, MT 1840 H E3
67	289184	Bellows bracket	1		MT 1440 H E3, MT 1840 H E3
68	261835	clip	7		MT 1440 H E3, MT 1840 H E3
69	745783	Pump (Principal circuit)	1		MT 1440 H E3, MT 1840 H E3
70	745784	Pump (Brake circuit)	1		MT 1440 H E3, MT 1840 H E3
71	746290	Valve	1		MT 1440 H E3, MT 1840 H E3
72	745786	Secondary pump	1		MT 1440 H E3, MT 1840 H E3
73	745787	Seal kit	0		MT 1440 H E3
73	745787	Seal kit	1		MT 1840 H E3
74	748115	"O" ring	1		MT 1440 H E3, MT 1840 H E3
75	293821	Complete valve bank	1		MT 1440 H E3, MT 1840 H E3
76	216927	Nut	2		MT 1440 H E3, MT 1840 H E3
77	295918	Valve bank bracket	1		MT 1440 H E3, MT 1840 H E3
78	300030	Complete valve bank	0		MT 1440 H E3
78	300030	Complete valve bank	1		MT 1840 H E3

Позиция	№ детали	Название	К-во	SupersededPartNumber	Product Type
1	300030	Complete valve bank	1		MT 1840 H E3
2	746200	Inlet member	1		MT 1840 H E3
3	746201	Seal kit	1		MT 1840 H E3
4	796867	Double-acting member	1		MT 1840 H E3
5	796871	Seal kit	1		MT 1840 H E3
6	796868	Double-acting member	1		MT 1840 H E3
7	796872	Seal kit	1		MT 1840 H E3
8	796869	Double-acting member	1		MT 1840 H E3
9	796873	Seal kit	1		MT 1840 H E3
10	796870	Double-acting member	1		MT 1840 H E3
11	796874	Seal kit	1		MT 1840 H E3
12	794843	element	1		MT 1840 H E3
13	794844	seal kit	1		MT 1840 H E3
14	746212	Double-acting member	1		MT 1840 H E3
15	746215	Seal kit	1		MT 1840 H E3
16	796883	Double-acting member	1		MT 1840 H E3
17	796887	Seal kit	1		MT 1840 H E3
18	796920	Return member	1		MT 1840 H E3
19	796921	Seal kit	1		MT 1840 H E3
20	796885	Double-acting member	1		MT 1840 H E3
21	796889	Seal kit	1		MT 1840 H E3
22	796886	Inlet member	1		MT 1840 H E3
23	796890	Seal kit	1		MT 1840 H E3
24	746200	Inlet member	1		MT 1840 H E3
25	796886	Inlet member	1		MT 1840 H E3
26	746223	Electrovalve	1		MT 1840 H E3
27	788079	Solenoid	1		MT 1840 H E3
28	795881	Sensor	2		MT 1840 H E3
29	795255	Sensor	8		MT 1840 H E3
30	746227	seal	10		MT 1840 H E3
31	702794	Plug	8		MT 1840 H E3
32	551331	Dust excluder	5		MT 1840 H E3
33	704556	Complete manual drive	1		MT 1840 H E3
34	288843	SWITCH	2	746229, 796876	MT 1840 H E3
35	565649	Single drive	2		MT 1840 H E3
36	551362	Dust excluder	2		MT 1840 H E3
37	796877	Return drive	3		MT 1840 H E3
38	228500	Plug	1		MT 1840 H E3
40	565648	Relief valve	1		MT 1840 H E3
41	551790	control	1		MT 1840 H E3

Позиция	№ детали	Название	К-во	SupersededPartNumber	Product Type
0	789505	Locking of attachments kit	1		MT 1840 A E3, MT 1840 E3, MT 1840 H E3, MT 1840 H A E3
0	789506	Locking of attachments kit	1		MT 1840 A E3, MT 1840 E3, MT 1840 H E3, MT 1840 H A E3
1	210971	Connection	1		MT 1840 A E3, MT 1840 E3, MT 1840 H E3, MT 1840 H A E3
2	189956	"0" ring	1		MT 1840 A E3, MT 1840 E3, MT 1840 H E3, MT 1840 H A E3
3	175076	Connection	1		MT 1840 A E3, MT 1840 E3, MT 1840 H E3, MT 1840 H A E3
4	211705	Hose	1		MT 1840 A E3, MT 1840 E3, MT 1840 H E3, MT 1840 H A E3
5	190874	"0" ring	1		MT 1840 A E3, MT 1840 E3, MT 1840 H E3, MT 1840 H A E3
6	191728	Connection	2		MT 1840 A E3, MT 1840 E3, MT 1840 H E3, MT 1840 H A E3
7	177636	Seal	1		MT 1840 A E3, MT 1840 E3, MT 1840 H E3, MT 1840 H A E3
8	209530	Tap	1		MT 1840 A E3, MT 1840 E3, MT 1840 H E3, MT 1840 H A E3
9	169763	Screw	2		MT 1840 A E3, MT 1840 E3, MT 1840 H E3, MT 1840 H A E3
10	28959	washer	2		MT 1840 A E3, MT 1840 E3, MT 1840 H E3, MT 1840 H A E3
11	54232	nut	2		MT 1840 A E3, MT 1840 E3, MT 1840 H E3, MT 1840 H A E3
12	211707	Hose	1		MT 1840 A E3, MT 1840 E3, MT 1840 H E3, MT 1840 H A E3
13	167927	Connection	2		MT 1840 A E3, MT 1840 E3, MT 1840 H E3, MT 1840 H A E3
14	169436	"0" ring	1		MT 1840 A E3, MT 1840 E3, MT 1840 H E3, MT 1840 H A E3
15	304884	Locking cylinder of attachments	1		MT 1840 A E3, MT 1840 E3, MT 1840 H E3, MT 1840 H A E3
16	252421	Stop	1		MT 1840 A E3, MT 1840 E3, MT 1840 H E3, MT 1840 H A E3
17	207072	Screw	2		MT 1840 A E3, MT 1840 E3, MT 1840 H E3, MT 1840 H A E3
18	42231	Washer	2		MT 1840 A E3, MT 1840 E3, MT 1840 H E3, MT 1840 H A E3
19	295708	sliding block	1		MT 1840 A E3, MT 1840 E3, MT 1840 H E3, MT 1840 H A E3
20	208251	Bushing	2		MT 1840 A E3, MT 1840 E3, MT 1840 H E3, MT 1840 H A E3
21	211707	Hose	1		MT 1840 A E3, MT 1840 E3, MT 1840 H E3, MT 1840 H A E3
22	168758	Half-clamp	4		MT 1840 A E3, MT 1840 E3, MT 1840 H E3, MT 1840 H A E3
23	168494	Protection plate	2		MT 1840 A E3, MT 1840 E3, MT 1840 H E3, MT 1840 H A E3
24	61323	Screw	2		MT 1840 A E3, MT 1840 E3, MT 1840 H E3, MT 1840 H A E3
25	226621	Connection	1		MT 1840 A E3, MT 1840 E3, MT 1840 H E3, MT 1840 H A E3
26	261397	Connection	2		MT 1840 A E3, MT 1840 E3, MT 1840 H E3, MT 1840 H A E3

Позиция	№ детали	Название	К-во	SupersededPartNumber	Product Type
1	52504504	Levelling system cylinder	1	259528	MT 1440 H E3, MT 1840 H E3
2	746097	Cylinder body	1		MT 1440 H E3, MT 1840 H E3
3	202796	Bushing	2	548988, 746777	MT 1440 H E3, MT 1840 H E3
4	125963	Greaser	1	D1168227, 476891, H712992R91, 129963, 138106, A517852, 487527, 2727003MI, A7021145A, 501368, 546093, 604175, D1168225	MT 1440 H E3, MT 1840 H E3
5	192777	Cap	1		MT 1440 H E3, MT 1840 H E3
6	746094	Cylinder rod	1		MT 1440 H E3, MT 1840 H E3
7	940573	Bushing	1	746096	MT 1440 H E3, MT 1840 H E3
8	125963	Greaser	1	D1168227, 476891, H712992R91, 129963, 138106, A517852, 487527, 2727003MI, A7021145A, 501368, 546093, 604175, D1168225	MT 1440 H E3, MT 1840 H E3
9	192777	Cap	1		MT 1440 H E3, MT 1840 H E3
10	746098	Fastening ring	1		MT 1440 H E3, MT 1840 H E3
11	564675	Seal	2		MT 1440 H E3, MT 1840 H E3
12	706051	Rod seal	1		MT 1440 H E3, MT 1840 H E3
13	706050	Wiper seal	1		MT 1440 H E3, MT 1840 H E3
14	187931	"O" ring	1		MT 1440 H E3, MT 1840 H E3
15	746048	Seal	1		MT 1440 H E3, MT 1840 H E3
16	746095	Cylinder piston	1		MT 1440 H E3, MT 1840 H E3
17	31140	Screw	1		MT 1440 H E3, MT 1840 H E3
18	550135	Seal	1		MT 1440 H E3, MT 1840 H E3
19	563170	Seal	2	550134	MT 1440 H E3, MT 1840 H E3
20	5094	"O" ring	1	F46007, 163047	MT 1440 H E3, MT 1840 H E3
21	746099	Seal kit	1		MT 1440 H E3, MT 1840 H E3

Позиция	№ детали	Название	К-во	SupersededPartNumber	Product Type
1	52504508	Telescope cylinder	1		MT 1840 H E3
2	162410	Snap ring	1		MT 1840 H E3
3	738089	Stop	1		MT 1840 H E3
4	750560	Cylinder piston	1		MT 1840 H E3
5	561331	"O" ring	1		MT 1840 H E3
6	738008	Seal	1		MT 1840 H E3
7	192306	Screw	1		MT 1840 H E3
8	796743	Fastening ring	1		MT 1840 H E3
9	187931	"O" ring	1		MT 1840 H E3
10	1195	"O" ring	1	F46066, 2742196MI, 600272, 662360	MT 1840 H E3
11	579738	CARRYING SEGMENT	2	578904, 738092	MT 1840 H E3
12	795058	Rod seal	1		MT 1840 H E3
13	796744	Seal	1		MT 1840 H E3
14	796745	Seal kit	1	750561	MT 1840 H E3
15	564573	Anti-extrusion seal	1		MT 1840 H E3

Позиция	№ детали	Название	К-во	SupersededPartNumber	Product Type
58	35000	dowel	1	95381F202071, 631282072071, 563449, 61343, 710417, 5731, 1085, 853817601071, 9538102020	MT 1840 H E3
59	674506	pulley	1		MT 1840 H E3
60	288938	pin	1		MT 1840 H E3
61	293662	dowel	1		MT 1840 H E3
62	63727	Screw	1		MT 1840 H E3
63	289324	plate	1		MT 1840 H E3
64	288294	screw	2		MT 1840 H E3
65	887007	pin	1		MT 1840 H E3
66	35000	dowel	2	95381F202071, 631282072071, 563449, 61343, 710417, 5731, 1085, 853817601071, 9538102020	MT 1840 H E3
67	597300	spacer	5		MT 1840 H E3
68	297006	screw	4		MT 1840 H E3
69	296846	fork	1		MT 1840 H E3
70	776950	roller	2	295718	MT 1840 H E3
71	7111	dowel	2		MT 1840 H E3
72	52071	dowel	8		MT 1840 H E3
74	300279	pulley	2		MT 1840 H E3
75	303368	pin	1	300282	MT 1840 H E3
76	300286	bushing	4		MT 1840 H E3
77	303367	pin	1	300292	MT 1840 H E3
79	226	Straight greaser	1		MT 1840 H E3

Позиция	№ детали	Название	К-во	SupersededPartNumber	Product Type
1	289223	L.H. brush bracket	1		MT 1840 H E3
2	289224	R.H. brush bracket	1		MT 1840 H E3
3	289221	Lower brush bracket	1		MT 1840 H E3
4	259986	Nut	6		MT 1840 H E3
5	289222	Upper brush bracket	1		MT 1840 H E3
6	196951	screw	2		MT 1840 H E3
7	189857	Washer	2		MT 1840 H E3
8	289236	L.H. brush	1		MT 1840 H E3
9	289238	R.H. brush	1		MT 1840 H E3
10	289239	Brush bracket	2		MT 1840 H E3
11	289234	Lower brush	1		MT 1840 H E3
12	289235	Upper brush	2		MT 1840 H E3
13	289251	Screw	16		MT 1840 H E3
14	189858	Washer	16		MT 1840 H E3
15	289226	L.H. brush bracket	1		MT 1840 H E3
16	289227	R.H. brush bracket	1		MT 1840 H E3
17	289225	Lower brush bracket	1		MT 1840 H E3
18	259986	Nut	6		MT 1840 H E3
19	289242	L.H. brush	1		MT 1840 H E3
20	289243	R.H. brush	1		MT 1840 H E3
21	289245	Brush bracket	2		MT 1840 H E3
22	289240	Lower brush	2		MT 1840 H E3
23	289244	Upper brush	1		MT 1840 H E3
24	289251	Screw	16		MT 1840 H E3
25	189858	Washer	16		MT 1840 H E3
26	289229	L.H. brush bracket	1		MT 1840 H E3
27	289230	R.H. bracket	1		MT 1840 H E3
28	289228	Lower brush bracket	1		MT 1840 H E3
29	259986	Nut	6		MT 1840 H E3
30	289247	L.H. brush	1		MT 1840 H E3
31	289248	R.H. brush	1		MT 1840 H E3
32	289250	Brush bracket	2		MT 1840 H E3
33	289246	Lower brush	1		MT 1840 H E3
34	289249	Upper brush	2		MT 1840 H E3
35	289251	Screw	12		MT 1840 H E3
36	189858	Washer	12		MT 1840 H E3
37	61676	Washer	18		MT 1840 H E3

Позиция	№ детали	Название	К-во	SupersededPartNumber	Product Type
1	267318	Complete hydrostatic motor	1		MT 1440 H E3, MT 1840 H ST3B, MT 1440 H A PRIVILEGE, MT 1044 H A PRIVILEGE, MT 1840 H A E3, MT 1840 H A PRIVILEGE, MT 1840 H A ST3B, MT 1440 H PRIVILEGE, MT 1058 H A PRIVILEGE, MT 1440 H A E3, MT 1058 H PRIVILEGE, MT 1440 H A ST3B, MT 1440 H ST3B, MT 1840 H E3, MT 1840 H PRIVILEGE
2	200045	Seal	1	561198	MT 1440 H E3, MT 1840 H ST3B, MT 1440 H A PRIVILEGE, MT 1044 H A PRIVILEGE, MT 1840 H A E3, MT 1840 H A PRIVILEGE, MT 1840 H A ST3B, MT 1440 H PRIVILEGE, MT 1058 H A PRIVILEGE, MT 1440 H A E3, MT 1058 H PRIVILEGE, MT 1440 H A ST3B, MT 1440 H ST3B, MT 1840 H E3, MT 1840 H PRIVILEGE
3	747250	Control parts assy	1		MT 1440 H E3, MT 1840 H ST3B, MT 1440 H A PRIVILEGE, MT 1044 H A PRIVILEGE, MT 1840 H A E3, MT 1840 H A PRIVILEGE, MT 1840 H A ST3B, MT 1440 H PRIVILEGE, MT 1058 H A PRIVILEGE, MT 1440 H A E3, MT 1058 H PRIVILEGE, MT 1440 H A ST3B, MT 1440 H ST3B, MT 1840 H E3, MT 1840 H PRIVILEGE
4	552608	Supercharging and scavenging valve	1		MT 1440 H E3, MT 1840 H ST3B, MT 1440 H A PRIVILEGE, MT 1044 H A PRIVILEGE, MT 1840 H A E3, MT 1840 H A PRIVILEGE, MT 1840 H A ST3B, MT 1440 H PRIVILEGE, MT 1058 H A PRIVILEGE, MT 1440 H A E3, MT 1058 H PRIVILEGE, MT 1440 H A ST3B, MT 1440 H ST3B, MT 1840 H E3, MT 1840 H PRIVILEGE
5	562318	pin	1		MT 1440 H E3, MT 1840 H ST3B, MT 1440 H A PRIVILEGE, MT 1044 H A PRIVILEGE, MT 1840 H A E3, MT 1840 H A PRIVILEGE, MT 1840 H A ST3B, MT 1440 H PRIVILEGE, MT 1058 H A PRIVILEGE, MT 1440 H A E3, MT 1058 H PRIVILEGE, MT 1440 H A ST3B, MT 1440 H ST3B, MT 1840 H E3, MT 1840 H PRIVILEGE
6	562319	screw	1		MT 1440 H E3, MT 1840 H ST3B, MT 1440 H A PRIVILEGE, MT 1044 H A PRIVILEGE, MT 1840 H A E3, MT 1840 H A PRIVILEGE, MT 1840 H A ST3B, MT 1440 H PRIVILEGE, MT 1058 H A PRIVILEGE, MT 1440 H A E3, MT 1058 H PRIVILEGE, MT 1440 H A ST3B, MT 1440 H ST3B, MT 1840 H E3, MT 1840 H PRIVILEGE
7	704415	Seal kit	1	545122	MT 1440 H E3, MT 1840 H ST3B, MT 1440 H A PRIVILEGE, MT 1044 H A PRIVILEGE, MT 1840 H A E3, MT 1840 H A PRIVILEGE, MT 1840 H A ST3B, MT 1440 H PRIVILEGE, MT 1058 H A PRIVILEGE, MT 1440 H A E3, MT 1058 H PRIVILEGE, MT 1440 H A ST3B, MT 1440 H ST3B, MT 1840 H E3, MT 1840 H PRIVILEGE
8	747243	Solenoid	1		MT 1440 H E3, MT 1840 H ST3B, MT 1440 H A PRIVILEGE, MT 1044 H A PRIVILEGE, MT 1840 H A E3, MT 1840 H A PRIVILEGE, MT 1840 H A ST3B, MT 1440 H PRIVILEGE, MT 1058 H A PRIVILEGE, MT 1440 H A E3, MT 1058 H PRIVILEGE, MT 1440 H A ST3B, MT 1440 H ST3B, MT 1840 H E3, MT 1840 H PRIVILEGE

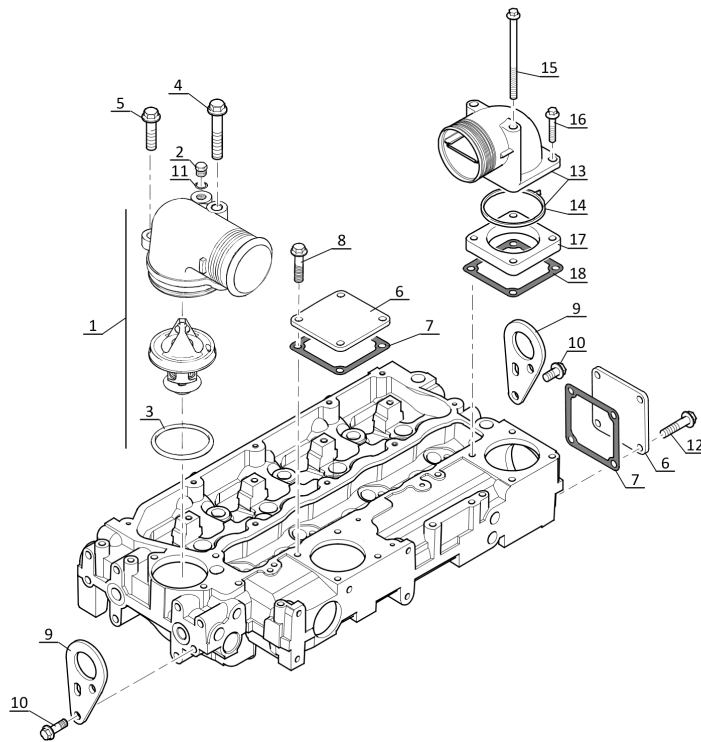
Позиция	№ детали	Название	К-во	SupersededPartNumber	Product Type
14	604939	Screw	1		MT 1440 H A E3, MT 1440 H E3, MT 1840 A E3, MT 1840 E3, MT 1440 E3, MT 1840 H E3, MT 1840 H A E3, MT-X 1840 E3, MT-X 1440 A E3, MT 1440 A E3, MT-X 1840 A E3, MT-X 1440 E3
15	740873	Rod	1		MT 1440 H A E3, MT 1440 H E3, MT 1840 A E3, MT 1840 E3, MT 1440 E3, MT 1840 H E3, MT 1840 H A E3, MT-X 1840 E3, MT-X 1440 A E3, MT 1440 A E3, MT-X 1840 A E3, MT-X 1440 E3
16	747371	Valve tappet	1		MT 1440 H A E3, MT 1440 H E3, MT 1840 A E3, MT 1840 E3, MT 1440 E3, MT 1840 H E3, MT 1840 H A E3, MT-X 1840 E3, MT-X 1440 A E3, MT 1440 A E3, MT-X 1840 A E3, MT-X 1440 E3

AP 3093

POUR MOTEUR  
FÜR MOTOR  
PARA MOTOR  
FOR ENGINE  
PER MOTORE  
 Type : NM 75284  
 Ref. : 285 367

COUVERCLE CULASSE ET CORPS D' ECHAPPEMENT D' EAU  
ZYLINDERKOPFDECKEL UND KUELWASSERANSCHLUSS  
TAPA DE LA CULATA Y CUERPO DE SALIDA DE AGUA  
CYLINDER HEAD COVER AND WATER OUTLET CONNECTIONS  
ENTRATA E USCITA DELL' ACQUA

285367mod  
(Turbo 74,5KW)



09 / 02 / 10

P.A.O. Illus

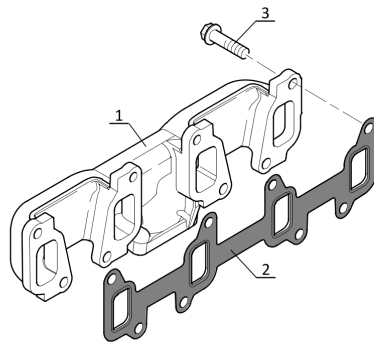
Позиция	№ детали	Название	К-во	SupersededPartNumber	Product Type
36	257779	support	1		MT 1440 H E3, MT 1840 H E3
37	3212	Nut	1	58646, 132479, 9412040800, 841207600371, 206882, 454217, 485025, 43151F106071, 478567, 4292	MT 1440 H E3, MT 1840 H E3
38	260474	clamp	1		MT 1440 H E3, MT 1840 H E3
39	257779	support	1		MT 1440 H E3, MT 1840 H E3
40	260477	clamp	1		MT 1440 H E3, MT 1840 H E3
41	260477	clamp	1		MT 1440 H E3, MT 1840 H E3
42	257779	support	1		MT 1440 H E3, MT 1840 H E3
43	50896	Screw	1		MT 1440 H E3, MT 1840 H E3
44	174132	washer	1		MT 1440 H E3, MT 1840 H E3
45	260472	clamp	1		MT 1440 H E3, MT 1840 H E3
46	29469	washer	1		MT 1440 H E3, MT 1840 H E3
47	25714	Nut	1		MT 1440 H E3, MT 1840 H E3
48	796896	Gauge	1		MT 1440 H E3, MT 1840 H E3
49	740953	Seal	2		MT 1440 H E3, MT 1840 H E3
50	796897	Tube	1		MT 1440 H E3, MT 1840 H E3
51	552545	Clamp	1		MT 1440 H E3, MT 1840 H E3
52	474060	Olive	1		MT 1440 H E3, MT 1840 H E3
53	552727	Screw	1		MT 1440 H E3, MT 1840 H E3
54	796898	Sheat	1		MT 1440 H E3, MT 1840 H E3

AP 3095

POUR MOTEUR  
FÜR MOTOR  
PARA MOTOR  
FOR ENGINE  
PER MOTORE  
 Type : NM 75284  
 Ref : 285 367

COLLECTEUR D' ECHAPPEMENT  
AUSPUFFSAMMELROHR  
COLECTOR DE ESCAPE  
EXHAUST MANIFOLD  
COLLETTORE DI SCARICO

285367mod  
(Turbo 74,5KW)



09 / 02 / 10  
P.A.O. illus

Позиция	№ детали	Название	К-во	SupersededPartNumber	Product Type
0	285367	Complete engine	1		MT 1440 H A E3, MT 1440 H E3, MT 1840 A E3, MT 1840 E3, MT 1440 E3, MT 1840 H E3, MT 1840 H A E3, MT-X 1840 E3, MT-X 1440 A E3, MT 1440 A E3, MT-X 1840 A E3, MT-X 1440 E3
1	787850	Water pump	1	747622	MT 1440 H A E3, MT 1440 H E3, MT 1840 A E3, MT 1840 E3, MT 1440 E3, MT 1840 H E3, MT 1840 H A E3, MT-X 1840 E3, MT-X 1440 A E3, MT 1440 A E3, MT-X 1840 A E3, MT-X 1440 E3
2	604988	Gasket	1		MT 1440 H A E3, MT 1440 H E3, MT 1840 A E3, MT 1840 E3, MT 1440 E3, MT 1840 H E3, MT 1840 H A E3, MT-X 1840 E3, MT-X 1440 A E3, MT 1440 A E3, MT-X 1840 A E3, MT-X 1440 E3
3	473982	Screw	1		MT 1440 H A E3, MT 1440 H E3, MT 1840 A E3, MT 1840 E3, MT 1440 E3, MT 1840 H E3, MT 1840 H A E3, MT-X 1840 E3, MT-X 1440 A E3, MT 1440 A E3, MT-X 1840 A E3, MT-X 1440 E3
4	475057	Screw	1		MT 1440 H A E3, MT 1440 H E3, MT 1840 A E3, MT 1840 E3, MT 1440 E3, MT 1840 H E3, MT 1840 H A E3, MT-X 1840 E3, MT-X 1440 A E3, MT 1440 A E3, MT-X 1840 A E3, MT-X 1440 E3
5	476074	Screw	1		MT 1440 H A E3, MT 1440 H E3, MT 1840 A E3, MT 1840 E3, MT 1440 E3, MT 1840 H E3, MT 1840 H A E3, MT-X 1840 E3, MT-X 1440 A E3, MT 1440 A E3, MT-X 1840 A E3, MT-X 1440 E3
6	704546	Seal	1		MT 1440 H A E3, MT 1440 H E3, MT 1840 A E3, MT 1840 E3, MT 1440 E3, MT 1840 H E3, MT 1840 H A E3, MT-X 1840 E3, MT-X 1440 A E3, MT 1440 A E3, MT-X 1840 A E3, MT-X 1440 E3
7	796555	Seal	1		MT 1440 H A E3, MT 1440 H E3, MT 1840 A E3, MT 1840 E3, MT 1440 E3, MT 1840 H E3, MT 1840 H A E3, MT-X 1840 E3, MT-X 1440 A E3, MT 1440 A E3, MT-X 1840 A E3, MT-X 1440 E3
8	740994	Screw	1		MT 1440 H A E3, MT 1440 H E3, MT 1840 A E3, MT 1840 E3, MT 1440 E3, MT 1840 H E3, MT 1840 H A E3, MT-X 1840 E3, MT-X 1440 A E3, MT 1440 A E3, MT-X 1840 A E3, MT-X 1440 E3

Позиция	№ детали	Название	К-во	SupersededPartNumber	Product Type
0	308233	Cab with air-conditioning	1	299911	MT 1440 H E3, MT 1840 A E3, MT 1840 E3, MT 1440 E3, MT 1840 H E3, MT 1840 HA E3, MT 1440 HA E3, MT 1440 A E3
1	746493	pin	1		MT 1440 H E3, MT 1840 A E3, MT 1840 E3, MT 1440 E3, MT 1840 H E3, MT 1840 HA E3, MT 1440 HA E3, MT 1440 A E3
2	182180	washer	1		MT 1440 H E3, MT 1840 A E3, MT 1840 E3, MT 1440 E3, MT 1840 H E3, MT 1840 HA E3, MT 1440 HA E3, MT 1440 A E3
3	182181	plate	1		MT 1440 H E3, MT 1840 A E3, MT 1840 E3, MT 1440 E3, MT 1840 H E3, MT 1840 HA E3, MT 1440 HA E3, MT 1440 A E3
4	746495	support	1		MT 1440 H E3, MT 1840 A E3, MT 1840 E3, MT 1440 E3, MT 1840 H E3, MT 1840 HA E3, MT 1440 HA E3, MT 1440 A E3
5	162229	Nut	1		MT 1440 H E3, MT 1840 A E3, MT 1840 E3, MT 1440 E3, MT 1840 H E3, MT 1840 HA E3, MT 1440 HA E3, MT 1440 A E3
6	29469	washer	1		MT 1440 H E3, MT 1840 A E3, MT 1840 E3, MT 1440 E3, MT 1840 H E3, MT 1840 HA E3, MT 1440 HA E3, MT 1440 A E3
7	42316	Washer	1		MT 1440 H E3, MT 1840 A E3, MT 1840 E3, MT 1440 E3, MT 1840 H E3, MT 1840 HA E3, MT 1440 HA E3, MT 1440 A E3
8	189172	Screw	1		MT 1440 H E3, MT 1840 A E3, MT 1840 E3, MT 1440 E3, MT 1840 H E3, MT 1840 HA E3, MT 1440 HA E3, MT 1440 A E3
9	205275	screw	1		MT 1440 H E3, MT 1840 A E3, MT 1840 E3, MT 1440 E3, MT 1840 H E3, MT 1840 HA E3, MT 1440 HA E3, MT 1440 A E3
10	42316	Washer	1		MT 1440 H E3, MT 1840 A E3, MT 1840 E3, MT 1440 E3, MT 1840 H E3, MT 1840 HA E3, MT 1440 HA E3, MT 1440 A E3
11	29469	washer	1		MT 1440 H E3, MT 1840 A E3, MT 1840 E3, MT 1440 E3, MT 1840 H E3, MT 1840 HA E3, MT 1440 HA E3, MT 1440 A E3
12	563829	insert	1		MT 1440 H E3, MT 1840 A E3, MT 1840 E3, MT 1440 E3, MT 1840 H E3, MT 1840 HA E3, MT 1440 HA E3, MT 1440 A E3
13	746496	plate	1		MT 1440 H E3, MT 1840 A E3, MT 1840 E3, MT 1440 E3, MT 1840 H E3, MT 1840 HA E3, MT 1440 HA E3, MT 1440 A E3
14	746497	guard	1		MT 1440 H E3, MT 1840 A E3, MT 1840 E3, MT 1440 E3, MT 1840 H E3, MT 1840 HA E3, MT 1440 HA E3, MT 1440 A E3
15	189172	Screw	1		MT 1440 H E3, MT 1840 A E3, MT 1840 E3, MT 1440 E3, MT 1840 H E3, MT 1840 HA E3, MT 1440 HA E3, MT 1440 A E3
16	42316	Washer	1		MT 1440 H E3, MT 1840 A E3, MT 1840 E3, MT 1440 E3, MT 1840 H E3, MT 1840 HA E3, MT 1440 HA E3, MT 1440 A E3

8 AB 1305

POUR TYPE DE CABINE  
FÜR KABINE TYPEN  
PARA TIPO DE CABINA  
FOR CAB TYPE  
PER TIPO DI CABINA  
□ 299 910

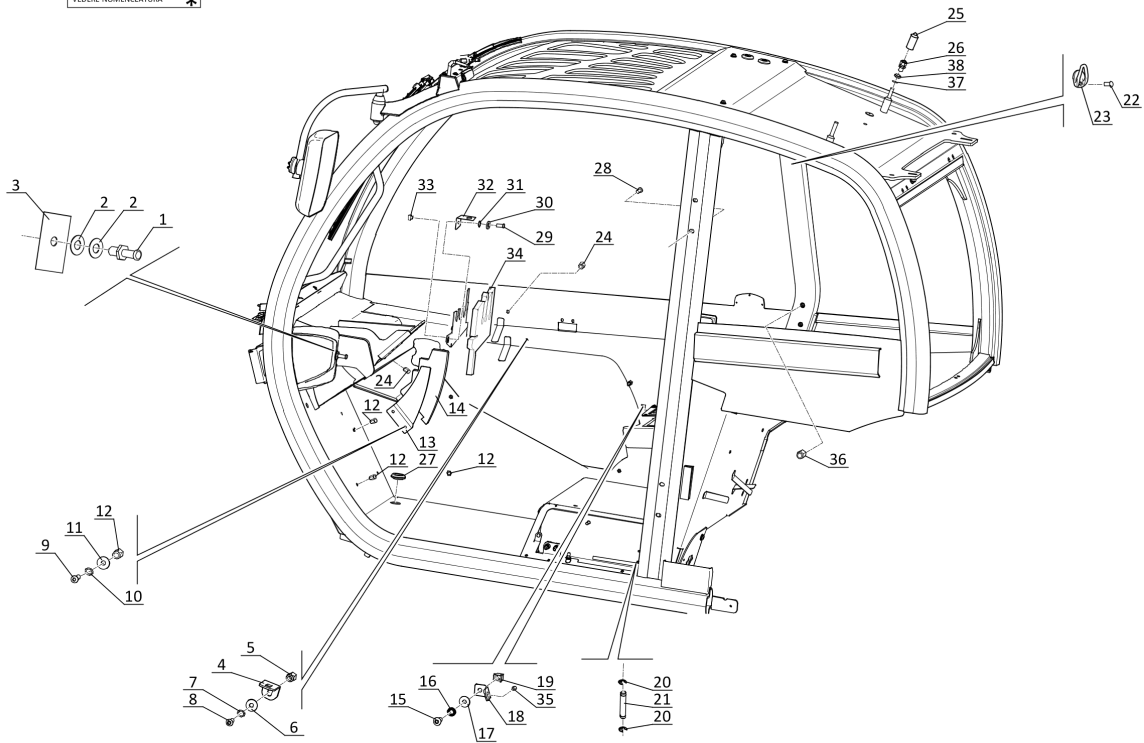
JUSQU'À LA MACHINE  
BIS DER MASCHINE  
HASTA LA MACCHINA  
UP TO MACHINE  
FINO LA MACCHINA  
→ N°: 919 456

CABINE (Détails)  
KABINE (Einzelteile)  
CABINA (Detalles)  
CAB (Details)  
CABINA (Dettaglio)

2991040 E3  
MT-X 1840 E3

⚠ → N°: \*  
→ N°: \*

VOIR NOMENCLATURE  
SIEHE STÜCKLISTE  
VER NOMENCLATURA  
SEE NOMENCLATURE  
VEDERE NOMENCLATURA



12 / 10 / 11  
P.A.O. Illus

Позиция	№ детали	Название	К-во	SupersededPartNumber	Product Type
14	563864	insert	1		MT 1440 H A E3, MT 1440 H E3, MT 1840 A E3, MT 1840 E3, MT 1440 E3, MT 1840 H E3, MT 1840 H A E3, MT-X 1840 E3, MT-X 1440 A E3, MT 1440 A E3, MT-X 1840 A E3, MT-X 1440 E3
16	61674	Washer	1		MT 1440 H A E3, MT 1440 H E3, MT 1840 A E3, MT 1840 E3, MT 1440 E3, MT 1840 H E3, MT 1840 H A E3, MT-X 1840 E3, MT-X 1440 A E3, MT 1440 A E3, MT-X 1840 A E3, MT-X 1440 E3
17	202418	Screw	1		MT 1440 H A E3, MT 1440 H E3, MT 1840 A E3, MT 1840 E3, MT 1440 E3, MT 1840 H E3, MT 1840 H A E3, MT-X 1840 E3, MT-X 1440 A E3, MT 1440 A E3, MT-X 1840 A E3, MT-X 1440 E3
18	746516	Fastening lug	1		MT 1440 H A E3, MT 1440 H E3, MT 1840 A E3, MT 1840 E3, MT 1440 E3, MT 1840 H E3, MT 1840 H A E3, MT-X 1840 E3, MT-X 1440 A E3, MT 1440 A E3, MT-X 1840 A E3, MT-X 1440 E3
19	178125	nut	1	551388, 202396, 205057, 750417, 749796, 487554, 551880, 184035	MT 1440 H A E3, MT 1440 H E3, MT 1840 A E3, MT 1840 E3, MT 1440 E3, MT 1840 H E3, MT 1840 H A E3, MT-X 1840 E3, MT-X 1440 A E3, MT 1440 A E3, MT-X 1840 A E3, MT-X 1440 E3
20	202395	Insert	1		MT 1440 H A E3, MT 1440 H E3, MT 1840 A E3, MT 1840 E3, MT 1440 E3, MT 1840 H E3, MT 1840 H A E3, MT-X 1840 E3, MT-X 1440 A E3, MT 1440 A E3, MT-X 1840 A E3, MT-X 1440 E3
21	564769	Weatherstrip	1		MT 1440 H A E3, MT 1440 H E3, MT 1840 A E3, MT 1840 E3, MT 1440 E3, MT 1840 H E3, MT 1840 H A E3, MT-X 1840 E3, MT-X 1440 A E3, MT 1440 A E3, MT-X 1840 A E3, MT-X 1440 E3
22	747468	cable	1		MT 1440 H A E3, MT 1440 H E3, MT 1840 A E3, MT 1840 E3, MT 1440 E3, MT 1840 H E3, MT 1840 H A E3, MT-X 1840 E3, MT-X 1440 A E3, MT 1440 A E3, MT-X 1840 A E3, MT-X 1440 E3
23	563829	insert	1		MT 1440 H A E3, MT 1440 H E3, MT 1840 A E3, MT 1840 E3, MT 1440 E3, MT 1840 H E3, MT 1840 H A E3, MT-X 1840 E3, MT-X 1440 A E3, MT 1440 A E3, MT-X 1840 A E3, MT-X 1440 E3
24	563864	insert	1		MT 1440 H A E3, MT 1440 H E3, MT 1840 A E3, MT 1840 E3, MT 1440 E3, MT 1840 H E3, MT 1840 H A E3, MT-X 1840 E3, MT-X 1440 A E3, MT 1440 A E3, MT-X 1840 A E3, MT-X 1440 E3
25	746503	fairlead	1		MT 1440 H A E3, MT 1440 H E3, MT 1840 A E3, MT 1840 E3, MT 1440 E3, MT 1840 H E3, MT 1840 H A E3, MT-X 1840 E3, MT-X 1440 A E3, MT 1440 A E3, MT-X 1840 A E3, MT-X 1440 E3
26	748476	guard	1		MT 1440 H A E3, MT 1440 H E3, MT 1840 A E3, MT 1840 E3, MT 1440 E3, MT 1840 H E3, MT 1840 H A E3, MT-X 1840 E3, MT-X 1440 A E3, MT 1440 A E3, MT-X 1840 A E3, MT-X 1440 E3
27	563864	insert	1		MT 1440 H A E3, MT 1440 H E3, MT 1840 A E3, MT 1840 E3, MT 1440 E3, MT 1840 H E3, MT 1840 H A E3, MT-X 1840 E3, MT-X 1440 A E3, MT 1440 A E3, MT-X 1840 A E3, MT-X 1440 E3
28	563829	insert	1		MT 1440 H A E3, MT 1440 H E3, MT 1840 A E3, MT 1840 E3, MT 1440 E3, MT 1840 H E3, MT 1840 H A E3, MT-X 1840 E3, MT-X 1440 A E3, MT 1440 A E3, MT-X 1840 A E3, MT-X 1440 E3

Позиция	№ детали	Название	К-во	SupersededPartNumber	Product Type
43	224775	plug	1		MT 1440 H A E3, MT 1440 H E3, MT 1840 A E3, MT 1840 E3, MT 1440 E3, MT 1840 H E3, MT 1840 H A E3, MT-X 1840 E3, MT-X 1440 A E3, MT 1440 A E3, MT-X 1840 A E3, MT-X 1440 E3
44	562202	plug	1		MT 1440 H A E3, MT 1440 H E3, MT 1840 A E3, MT 1840 E3, MT 1440 E3, MT 1840 H E3, MT 1840 H A E3, MT-X 1840 E3, MT-X 1440 A E3, MT 1440 A E3, MT-X 1840 A E3, MT-X 1440 E3

Позиция	№ детали	Название	К-во	SupersededPartNumber	Product Type
16	746587	Spacer	1		MT 1440 H E3, MT 1840 A E3, MT 1840 E3, MT 1440 E3, MT 1840 H E3, MT 1840 HA E3, MT 1440 HA E3, MT 1440 A E3
17	746588	Seal	1		MT 1440 H E3, MT 1840 A E3, MT 1840 E3, MT 1440 E3, MT 1840 H E3, MT 1840 HA E3, MT 1440 HA E3, MT 1440 A E3
18	746589	Housing	1		MT 1440 H E3, MT 1840 A E3, MT 1840 E3, MT 1440 E3, MT 1840 H E3, MT 1840 HA E3, MT 1440 HA E3, MT 1440 A E3
19	746590	Screw	1		MT 1440 H E3, MT 1840 A E3, MT 1840 E3, MT 1440 E3, MT 1840 H E3, MT 1840 HA E3, MT 1440 HA E3, MT 1440 A E3
20	52507241	Resistance	1		MT 1440 H E3, MT 1840 A E3, MT 1840 E3, MT 1440 E3, MT 1840 H E3, MT 1840 HA E3, MT 1440 HA E3, MT 1440 A E3
21	746592	Shock absorber	1		MT 1440 H E3, MT 1840 A E3, MT 1840 E3, MT 1440 E3, MT 1840 H E3, MT 1840 HA E3, MT 1440 HA E3, MT 1440 A E3
22	746593	Screw	1		MT 1440 H E3, MT 1840 A E3, MT 1840 E3, MT 1440 E3, MT 1840 H E3, MT 1840 HA E3, MT 1440 HA E3, MT 1440 A E3
23	746594	L.H. housing	1		MT 1440 H E3, MT 1840 A E3, MT 1840 E3, MT 1440 E3, MT 1840 H E3, MT 1840 HA E3, MT 1440 HA E3, MT 1440 A E3
24	746595	Trapdoor	1		MT 1440 H E3, MT 1840 A E3, MT 1840 E3, MT 1440 E3, MT 1840 H E3, MT 1840 HA E3, MT 1440 HA E3, MT 1440 A E3
25	746106	Heating filter	1		MT 1440 H E3, MT 1840 A E3, MT 1840 E3, MT 1440 E3, MT 1840 H E3, MT 1840 HA E3, MT 1440 HA E3, MT 1440 A E3
26	746596	Fastening plate	1		MT 1440 H E3, MT 1840 A E3, MT 1840 E3, MT 1440 E3, MT 1840 H E3, MT 1840 HA E3, MT 1440 HA E3, MT 1440 A E3
27	746597	Screw	1		MT 1440 H E3, MT 1840 A E3, MT 1840 E3, MT 1440 E3, MT 1840 H E3, MT 1840 HA E3, MT 1440 HA E3, MT 1440 A E3
28	564071	clip	1		MT 1440 H E3, MT 1840 A E3, MT 1840 E3, MT 1440 E3, MT 1840 H E3, MT 1840 HA E3, MT 1440 HA E3, MT 1440 A E3
29	564047	Clamp	1		MT 1440 H E3, MT 1840 A E3, MT 1840 E3, MT 1440 E3, MT 1840 H E3, MT 1840 HA E3, MT 1440 HA E3, MT 1440 A E3
30	746598	Hose	1		MT 1440 H E3, MT 1840 A E3, MT 1840 E3, MT 1440 E3, MT 1840 H E3, MT 1840 HA E3, MT 1440 HA E3, MT 1440 A E3
31	746599	Seal	1		MT 1440 H E3, MT 1840 A E3, MT 1840 E3, MT 1440 E3, MT 1840 H E3, MT 1840 HA E3, MT 1440 HA E3, MT 1440 A E3
32	746625	Wiring harness	1		MT 1440 H E3, MT 1840 A E3, MT 1840 E3, MT 1440 E3, MT 1840 H E3, MT 1840 HA E3, MT 1440 HA E3, MT 1440 A E3

Позиция	№ детали	Название	К-во	SupersededPartNumber	Product Type
25	746106	Heating filter	1		MT 1440 H A E3, MT 1440 H E3, MT 1840 A E3, MT 1840 E3, MT 1440 E3, MT 1840 H E3, MT 1840 H A E3, MT-X 1840 E3, MT-X 1440 A E3, MT 1440 A E3, MT-X 1840 A E3, MT-X 1440 E3
26	746596	Fastening plate	1		MT 1440 H A E3, MT 1440 H E3, MT 1840 A E3, MT 1840 E3, MT 1440 E3, MT 1840 H E3, MT 1840 H A E3, MT-X 1840 E3, MT-X 1440 A E3, MT 1440 A E3, MT-X 1840 A E3, MT-X 1440 E3
27	746597	Screw	1		MT 1440 H A E3, MT 1440 H E3, MT 1840 A E3, MT 1840 E3, MT 1440 E3, MT 1840 H E3, MT 1840 H A E3, MT-X 1840 E3, MT-X 1440 A E3, MT 1440 A E3, MT-X 1840 A E3, MT-X 1440 E3
28	564071	clip	1		MT 1440 H A E3, MT 1440 H E3, MT 1840 A E3, MT 1840 E3, MT 1440 E3, MT 1840 H E3, MT 1840 H A E3, MT-X 1840 E3, MT-X 1440 A E3, MT 1440 A E3, MT-X 1840 A E3, MT-X 1440 E3
29	564047	Clamp	1		MT 1440 H A E3, MT 1440 H E3, MT 1840 A E3, MT 1840 E3, MT 1440 E3, MT 1840 H E3, MT 1840 H A E3, MT-X 1840 E3, MT-X 1440 A E3, MT 1440 A E3, MT-X 1840 A E3, MT-X 1440 E3
30	746598	Hose	1		MT 1440 H A E3, MT 1440 H E3, MT 1840 A E3, MT 1840 E3, MT 1440 E3, MT 1840 H E3, MT 1840 H A E3, MT-X 1840 E3, MT-X 1440 A E3, MT 1440 A E3, MT-X 1840 A E3, MT-X 1440 E3
31	746599	Seal	1		MT 1440 H A E3, MT 1440 H E3, MT 1840 A E3, MT 1840 E3, MT 1440 E3, MT 1840 H E3, MT 1840 H A E3, MT-X 1840 E3, MT-X 1440 A E3, MT 1440 A E3, MT-X 1840 A E3, MT-X 1440 E3
32	746625	Wiring harness	1		MT 1440 H A E3, MT 1440 H E3, MT 1840 A E3, MT 1840 E3, MT 1440 E3, MT 1840 H E3, MT 1840 H A E3, MT-X 1840 E3, MT-X 1440 A E3, MT 1440 A E3, MT-X 1840 A E3, MT-X 1440 E3
33	602148	Cable grommet	1		MT 1440 H A E3, MT 1440 H E3, MT 1840 A E3, MT 1840 E3, MT 1440 E3, MT 1840 H E3, MT 1840 H A E3, MT-X 1840 E3, MT-X 1440 A E3, MT 1440 A E3, MT-X 1840 A E3, MT-X 1440 E3
35	746602	Fan	1		MT 1440 H A E3, MT 1440 H E3, MT 1840 A E3, MT 1840 E3, MT 1440 E3, MT 1840 H E3, MT 1840 H A E3, MT-X 1840 E3, MT-X 1440 A E3, MT 1440 A E3, MT-X 1840 A E3, MT-X 1440 E3
36	746626	Wiring harness	1		MT 1440 H A E3, MT 1440 H E3, MT 1840 A E3, MT 1840 E3, MT 1440 E3, MT 1840 H E3, MT 1840 H A E3, MT-X 1840 E3, MT-X 1440 A E3, MT 1440 A E3, MT-X 1840 A E3, MT-X 1440 E3
37	746604	Seal	1		MT 1440 H A E3, MT 1440 H E3, MT 1840 A E3, MT 1840 E3, MT 1440 E3, MT 1840 H E3, MT 1840 H A E3, MT-X 1840 E3, MT-X 1440 A E3, MT 1440 A E3, MT-X 1840 A E3, MT-X 1440 E3
38	564187	Regulator	1		MT 1440 H A E3, MT 1440 H E3, MT 1840 A E3, MT 1840 E3, MT 1440 E3, MT 1840 H E3, MT 1840 H A E3, MT-X 1840 E3, MT-X 1440 A E3, MT 1440 A E3, MT-X 1840 A E3, MT-X 1440 E3
39	552808	Screw	1		MT 1440 H A E3, MT 1440 H E3, MT 1840 A E3, MT 1840 E3, MT 1440 E3, MT 1840 H E3, MT 1840 H A E3, MT-X 1840 E3, MT-X 1440 A E3, MT 1440 A E3, MT-X 1840 A E3, MT-X 1440 E3

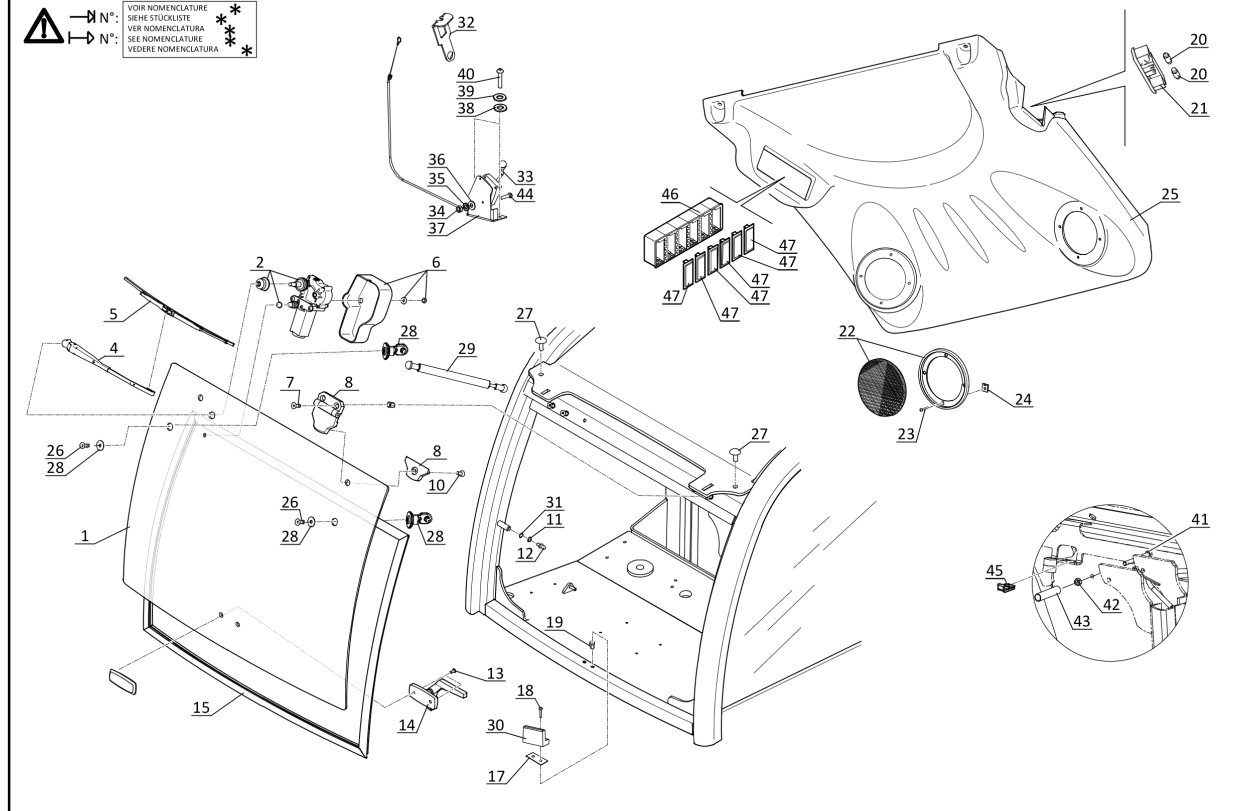
REPLACEE PAR PLANCHE 8 AB 1673  
ERSETZEN ZU ZEICHNUNG 8 AB 1673  
REEMPLAZADO PARA DIBUJO 8 AB 1673  
REPLACED BY DRAWING 8 AB 1673  
SOSTITUIRE PER TAVOLA 8 AB 1673

299911mod

8 AB 1321

POUR TYPE DE CABINE  
FOR KABINE TYPEN  
PARA TIPO DE CABINA  
FOR CAB TYPE  
PER TIPO DI CABINA  
C 299 911

⚠ N°: \*  
→ N°: \*  
VOIR NOMENCLATURE  
SIEHE STÜCKLISTE  
VER NOMENCLATURA  
SEE NOMENCLATURA  
VEDERE NOMENCLATURA



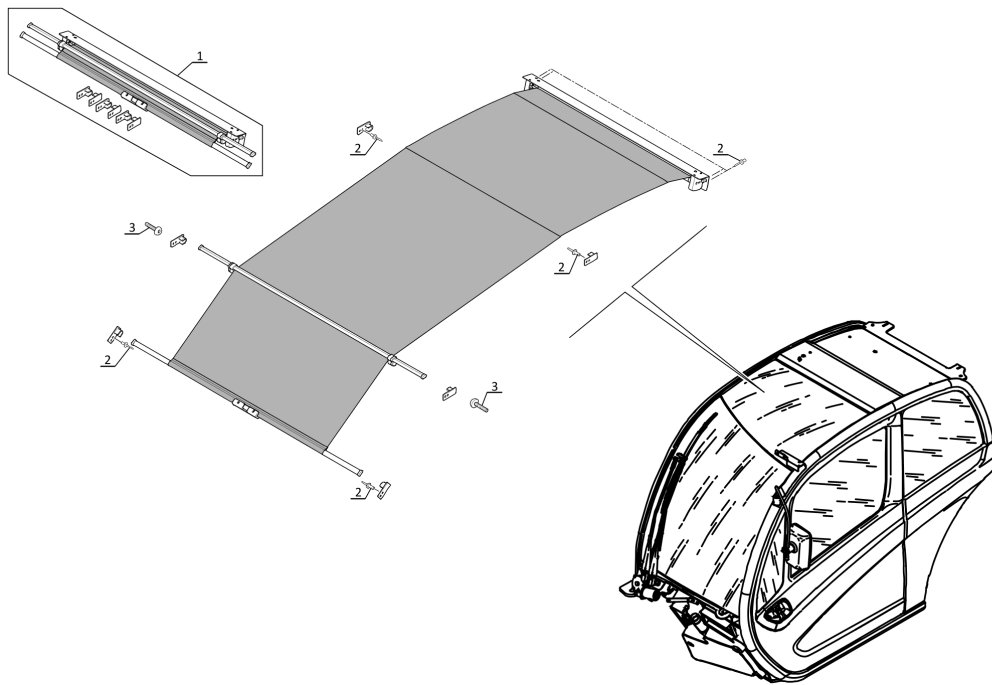
P.A.O. illus  
24 / 01 / 12

8 AA 990

POUR TYPE DE CABINE  
FÜR KABINE TYPEN  
PARA TIPO DE CABINA  
FOR CAB TYPE  
PER TIPO DI CABINA  
☐ 290 375  
☐ 290 376

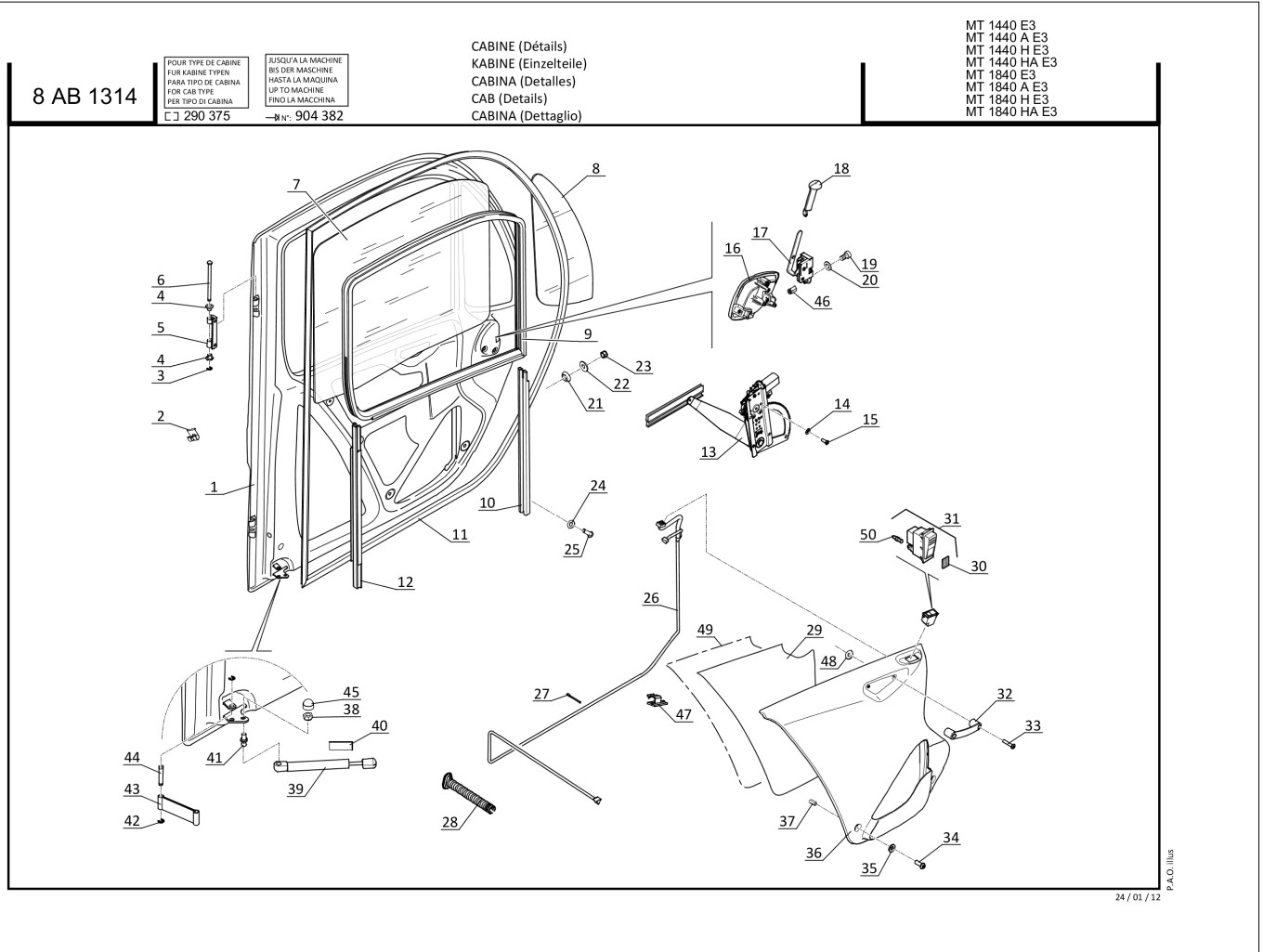
PARE-SOLEIL  
SONNEN SCHUTZVORHANG  
CUBRESOL  
SUN SHADE  
ALETTA PARASOLE

MT 1440 E3  
MT 1440 A E3  
MT 1440 H E3  
MT 1440 HA E3  
MT 1840 E3  
MT 1840 A E3  
MT 1840 H E3  
MT 1840 HA E3



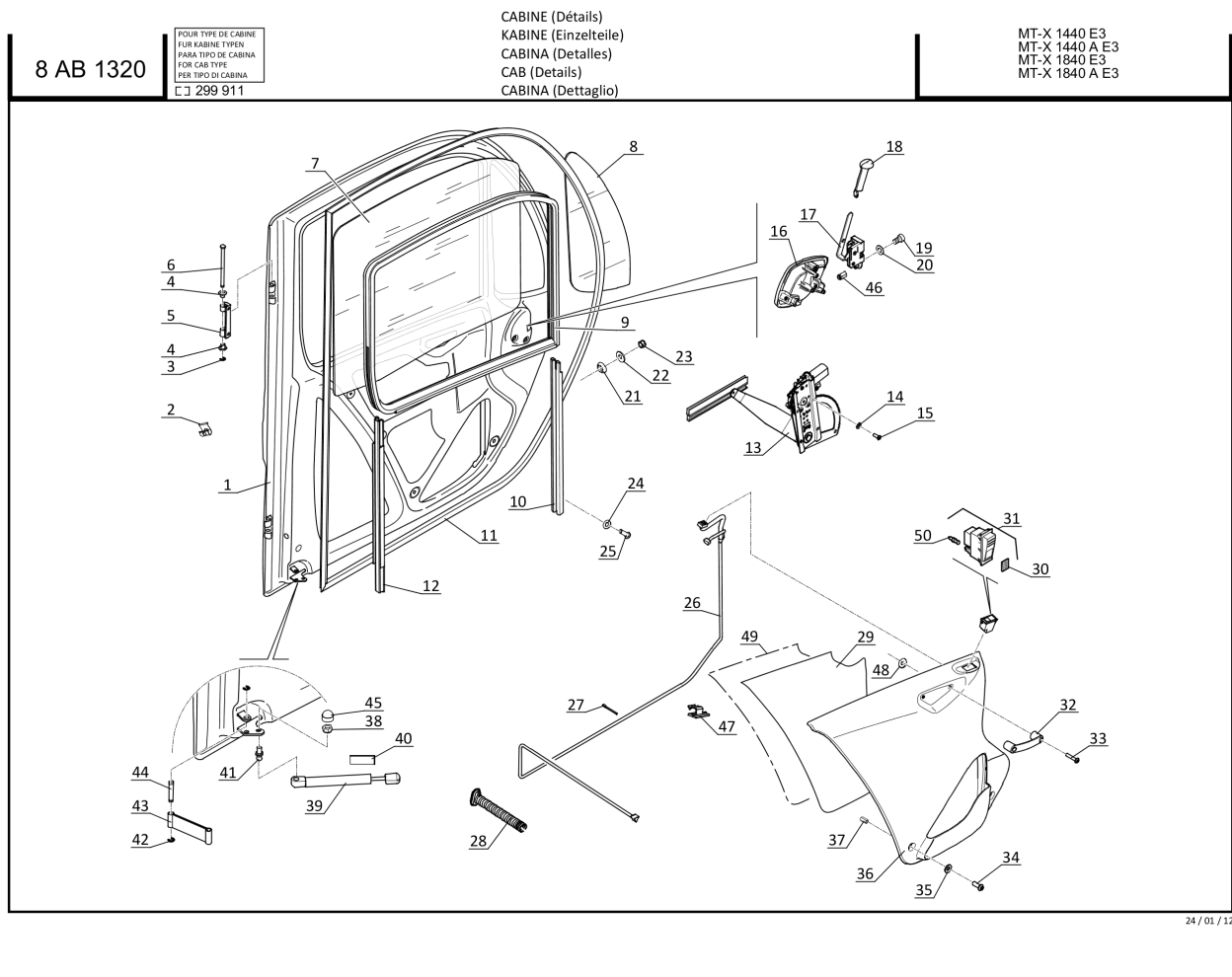
24 / 01 / 12  
P.A.O. illus

\_FITTINGS - SOUND PROOFING



Позиция	№ детали	Название	К-во	SupersededPartNumber	Product Type
0	308232	Cab	1		MT 1440 H E3, MT 1840 A E3, MT 1840 E3, MT 1440 E3, MT 1840 H E3, MT 1840 HA E3, MT 1440 HA E3, MT 1440 A E3
1	894375	GLASS	1	704995	MT 1440 H E3, MT 1840 A E3, MT 1840 E3, MT 1440 E3, MT 1840 H E3, MT 1840 HA E3, MT 1440 HA E3, MT 1440 A E3
2	746484	motor	1		MT 1440 H E3, MT 1840 A E3, MT 1840 E3, MT 1440 E3, MT 1840 H E3, MT 1840 HA E3, MT 1440 HA E3, MT 1440 A E3
4	746485	arm	1		MT 1440 H E3, MT 1840 A E3, MT 1840 E3, MT 1440 E3, MT 1840 H E3, MT 1840 HA E3, MT 1440 HA E3, MT 1440 A E3
5	746486	brush	1		MT 1440 H E3, MT 1840 A E3, MT 1840 E3, MT 1440 E3, MT 1840 H E3, MT 1840 HA E3, MT 1440 HA E3, MT 1440 A E3
6	746487	housing	1		MT 1440 H E3, MT 1840 A E3, MT 1840 E3, MT 1440 E3, MT 1840 H E3, MT 1840 HA E3, MT 1440 HA E3, MT 1440 A E3
7	42675	Screw	1	58548FP22071, 488553, 563843, 601161, 750406	MT 1440 H E3, MT 1840 A E3, MT 1840 E3, MT 1440 E3, MT 1840 H E3, MT 1840 HA E3, MT 1440 HA E3, MT 1440 A E3
8	604711	Hinge	1	551562, 749848, 706526, 551839	MT 1440 H E3, MT 1840 A E3, MT 1840 E3, MT 1440 E3, MT 1840 H E3, MT 1840 HA E3, MT 1440 HA E3, MT 1440 A E3
9	563864	insert	1		MT 1440 H E3, MT 1840 A E3, MT 1840 E3, MT 1440 E3, MT 1840 H E3, MT 1840 HA E3, MT 1440 HA E3, MT 1440 A E3
10	42412	screw	1		MT 1440 H E3, MT 1840 A E3, MT 1840 E3, MT 1440 E3, MT 1840 H E3, MT 1840 HA E3, MT 1440 HA E3, MT 1440 A E3
11	42325	Washer	1		MT 1440 H E3, MT 1840 A E3, MT 1840 E3, MT 1440 E3, MT 1840 H E3, MT 1840 HA E3, MT 1440 HA E3, MT 1440 A E3
12	63200	pin	1		MT 1440 H E3, MT 1840 A E3, MT 1840 E3, MT 1440 E3, MT 1840 H E3, MT 1840 HA E3, MT 1440 HA E3, MT 1440 A E3
13	196951	screw	1		MT 1440 H E3, MT 1840 A E3, MT 1840 E3, MT 1440 E3, MT 1840 H E3, MT 1840 HA E3, MT 1440 HA E3, MT 1440 A E3
14	282685	Handle	1	196953	MT 1440 H E3, MT 1840 A E3, MT 1840 E3, MT 1440 E3, MT 1840 H E3, MT 1840 HA E3, MT 1440 HA E3, MT 1440 A E3
15	746488	seal	1		MT 1440 H E3, MT 1840 A E3, MT 1840 E3, MT 1440 E3, MT 1840 H E3, MT 1840 HA E3, MT 1440 HA E3, MT 1440 A E3
17	746489	thickness	1		MT 1440 H E3, MT 1840 A E3, MT 1840 E3, MT 1440 E3, MT 1840 H E3, MT 1840 HA E3, MT 1440 HA E3, MT 1440 A E3
18	224666	screw	1		MT 1440 H E3, MT 1840 A E3, MT 1840 E3, MT 1440 E3, MT 1840 H E3, MT 1840 HA E3, MT 1440 HA E3, MT 1440 A E3

\_FITTINGS - SOUND PROOFING

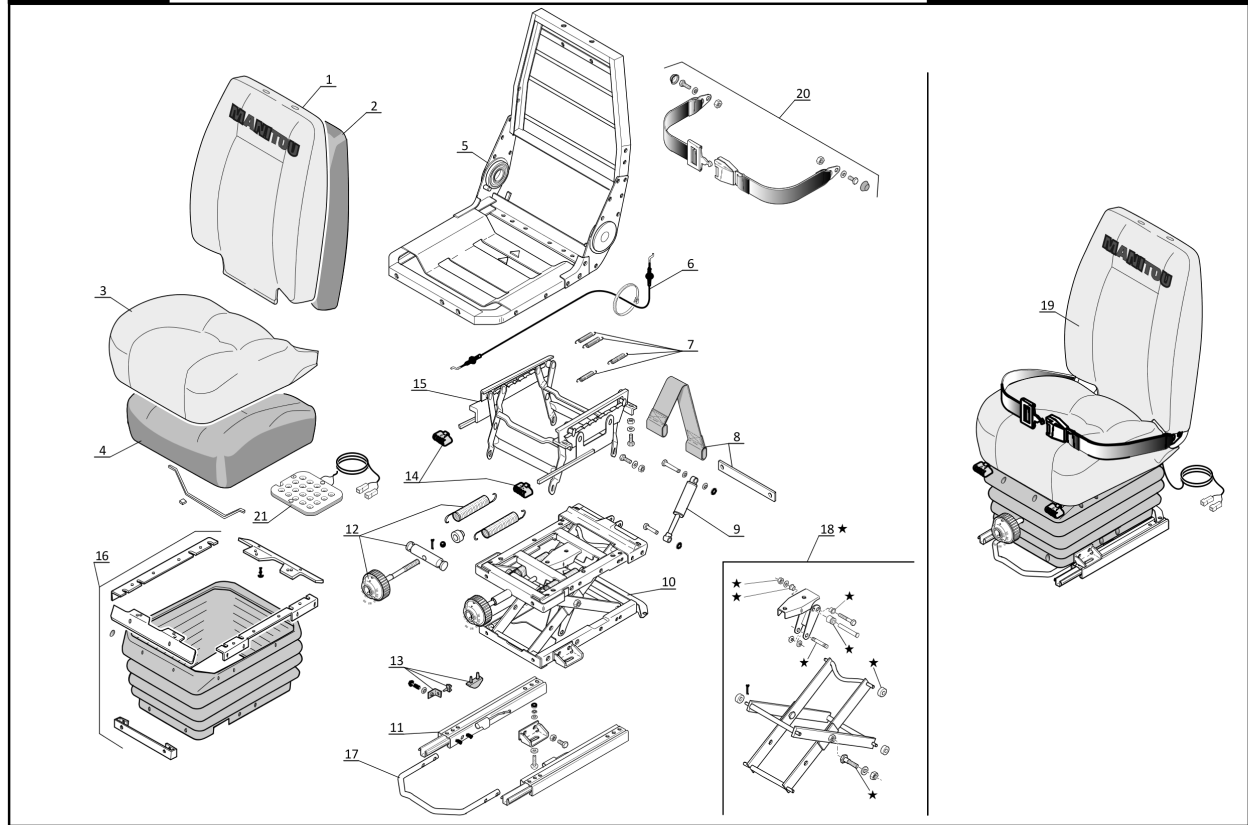


8 AA 379

JUSQU'A LA MACHINE  
BIS DER MASCHINE  
HASTA LA MACCHINA  
LUP TO MACHINE  
FINO LA MACCHINA  
→N. 911 407

SIEGE  
SITZ  
ASIENTO  
SEAT  
SEDILE

MT 1335 ST3B

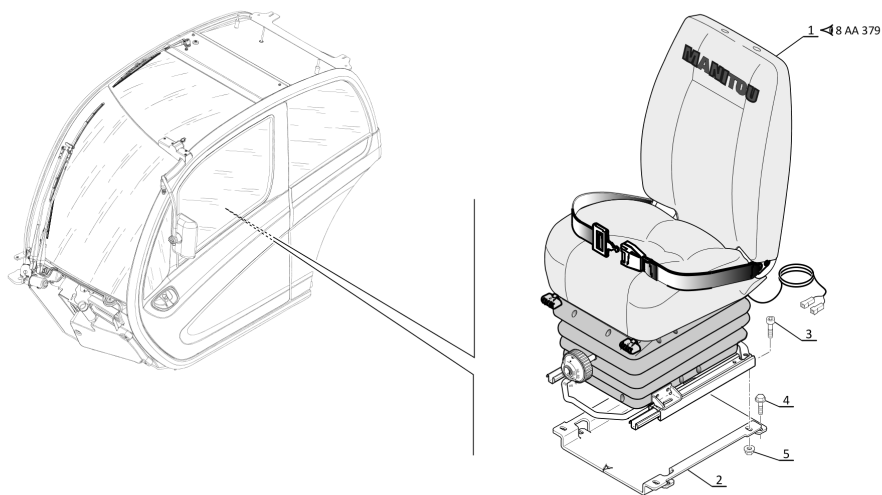


16 / 08 / 11  
P.A.O. ILLUS

8 AA 984

ADAPTATION SIEGE  
SITZ ANPASSUNG  
ADAPTACION ASIENTO  
SEAT ADAPTATION  
ADATTAMENTO SEDILE

MT 1440 E3  
MT 1440 H E3  
MT 1840 E3  
MT 1840 H E3



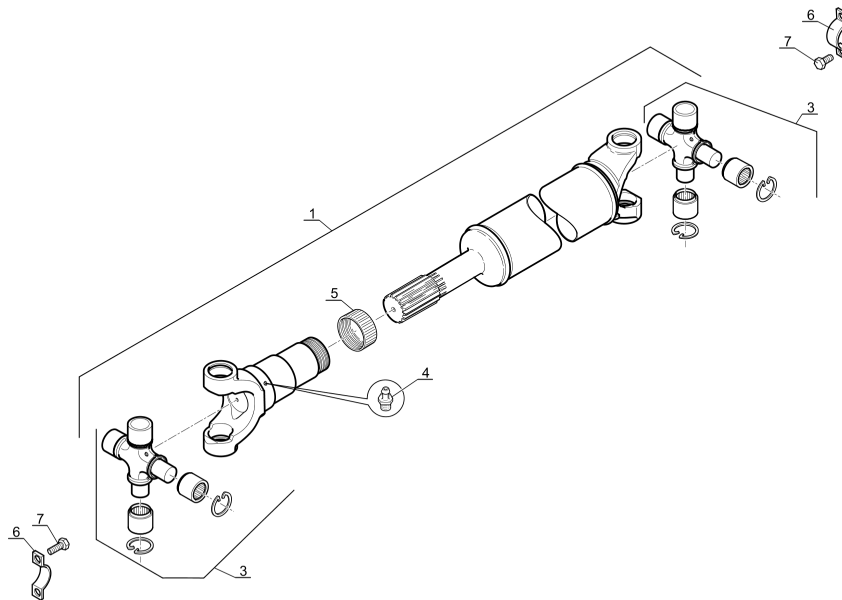
P.A.O. illus  
24 / 01 / 12

BP 297

CARDAN DE TRANSMISSION BOITE - ESSIEU ARRIERE  
KARDANKUPPLUNG GETRIEBKASTEN - HINTERACHSE  
CARDAN DE TRANSMISION CAJA - EJE TRASERO  
CARDAN COUPLING GEAR BOX - REAR AXLE  
CARDANO DI TRASMISSIONE CAMBIO - PONTE POSTERIORE

294574mod

⚠ → N°: VOIR NOMENCLATURE \*  
→ N°: SEHE STÜCKLISTE \*  
→ N°: VER NOMENCLATURA \*  
→ N°: SEE NOMENCLATURE \*  
→ N°: VEDERE NOMENCLATURA



26 / 07 / 11

P.A.C.I. ILLUS

Позиция	№ детали	Название	К-во	SupersededPartNumber	Product Type
38	745903	Seal	1		278124MOD
39	745904	Bearing	1		278124MOD
40	745910	Spacer	1		278124MOD
41	745909	Gear	1		278124MOD
42	745811	Synchro assy	1		278124MOD
43	745813	Bearing	1		278124MOD
44	745812	Snap ring	1		278124MOD
45	745908	Gear	1		278124MOD
46	745809	Bearing	1		278124MOD
47	797126	Bearing	1	745808	278124MOD
48	745907	Shaft	1		278124MOD
49	745904	Bearing	1		278124MOD
50	745903	Seal	1		278124MOD
51	745902	End yoke	1		278124MOD
52	745906	"O" ring	1		278124MOD
53	745905	Washer	1		278124MOD
54	449241	Nut	1		278124MOD
55	745912	Brake disc	1		278124MOD
56	745913	Screw	4		278124MOD
57	748439	Washer	4		278124MOD
58	796705	Seal	2		278124MOD
59	749989	Plug	2		278124MOD

Позиция	№ детали	Название	К-во	SupersededPartNumber	Product Type
14	745884	"O" ring	1		MT 1440 H E3, MT 1840 A E3, MT 1440 A ST3B, MT 1440 E3, MT 1840 A ST3B, MT 1840 H A E3, MT 1440 ST3B, MT 1840 ST3B, MT-X 1440 E3, MT 1440 H A E3, MT 1840 E3, MT 1840 H E3, MT-X 1840 E3, MT-X 1440 A E3, MT 1440 A E3, MT-X 1840 A E3
15	745883	Spring	1		MT 1440 H E3, MT 1840 A E3, MT 1440 A ST3B, MT 1440 E3, MT 1840 A ST3B, MT 1840 H A E3, MT 1440 ST3B, MT 1840 ST3B, MT-X 1440 E3, MT 1440 H A E3, MT 1840 E3, MT 1840 H E3, MT-X 1840 E3, MT-X 1440 A E3, MT 1440 A E3, MT-X 1840 A E3
16	3034	Ball	1	676151034071, A4104235A, 551247, 133131, 745882, F65202, 5080, 564221, 109815	MT 1440 H E3, MT 1840 A E3, MT 1440 A ST3B, MT 1440 E3, MT 1840 A ST3B, MT 1840 H A E3, MT 1440 ST3B, MT 1840 ST3B, MT-X 1440 E3, MT 1440 H A E3, MT 1840 E3, MT 1840 H E3, MT-X 1840 E3, MT-X 1440 A E3, MT 1440 A E3, MT-X 1840 A E3
17	745894	Fork	1		MT 1440 H E3, MT 1840 A E3, MT 1440 A ST3B, MT 1440 E3, MT 1840 A ST3B, MT 1840 H A E3, MT 1440 ST3B, MT 1840 ST3B, MT-X 1440 E3, MT 1440 H A E3, MT 1840 E3, MT 1840 H E3, MT-X 1840 E3, MT-X 1440 A E3, MT 1440 A E3, MT-X 1840 A E3
18	449356	Bushing	1		MT 1440 H E3, MT 1840 A E3, MT 1440 A ST3B, MT 1440 E3, MT 1840 A ST3B, MT 1840 H A E3, MT 1440 ST3B, MT 1840 ST3B, MT-X 1440 E3, MT 1440 H A E3, MT 1840 E3, MT 1840 H E3, MT-X 1840 E3, MT-X 1440 A E3, MT 1440 A E3, MT-X 1840 A E3
19	745806	Bearing	1		MT 1440 H E3, MT 1840 A E3, MT 1440 A ST3B, MT 1440 E3, MT 1840 A ST3B, MT 1840 H A E3, MT 1440 ST3B, MT 1840 ST3B, MT-X 1440 E3, MT 1440 H A E3, MT 1840 E3, MT 1840 H E3, MT-X 1840 E3, MT-X 1440 A E3, MT 1440 A E3, MT-X 1840 A E3
20	745807	Shaft	1		MT 1440 H E3, MT 1840 A E3, MT 1440 A ST3B, MT 1440 E3, MT 1840 A ST3B, MT 1840 H A E3, MT 1440 ST3B, MT 1840 ST3B, MT-X 1440 E3, MT 1440 H A E3, MT 1840 E3, MT 1840 H E3, MT-X 1840 E3, MT-X 1440 A E3, MT 1440 A E3, MT-X 1840 A E3
21	797126	Bearing	1	745808	MT 1440 H E3, MT 1840 A E3, MT 1440 A ST3B, MT 1440 E3, MT 1840 A ST3B, MT 1840 H A E3, MT 1440 ST3B, MT 1840 ST3B, MT-X 1440 E3, MT 1440 H A E3, MT 1840 E3, MT 1840 H E3, MT-X 1840 E3, MT-X 1440 A E3, MT 1440 A E3, MT-X 1840 A E3
22	745809	Bearing	1		MT 1440 H E3, MT 1840 A E3, MT 1440 A ST3B, MT 1440 E3, MT 1840 A ST3B, MT 1840 H A E3, MT 1440 ST3B, MT 1840 ST3B, MT-X 1440 E3, MT 1440 H A E3, MT 1840 E3, MT 1840 H E3, MT-X 1840 E3, MT-X 1440 A E3, MT 1440 A E3, MT-X 1840 A E3
23	745810	Gear	1		MT 1440 H E3, MT 1840 A E3, MT 1440 A ST3B, MT 1440 E3, MT 1840 A ST3B, MT 1840 H A E3, MT 1440 ST3B, MT 1840 ST3B, MT-X 1440 E3, MT 1440 H A E3, MT 1840 E3, MT 1840 H E3, MT-X 1840 E3, MT-X 1440 A E3, MT 1440 A E3, MT-X 1840 A E3
24	745811	Synchro assy	1		MT 1440 H E3, MT 1840 A E3, MT 1440 A ST3B, MT 1440 E3, MT 1840 A ST3B, MT 1840 H A E3, MT 1440 ST3B, MT 1840 ST3B, MT-X 1440 E3, MT 1440 H A E3, MT 1840 E3, MT 1840 H E3, MT-X 1840 E3, MT-X 1440 A E3, MT 1440 A E3, MT-X 1840 A E3

Позиция	№ детали	Название	К-во	SupersededPartNumber	Product Type
0	277646	Inching kit	1		MT 1440 H E3, MT 1840 A E3, MT 1440 A ST3B, MT 1440 E3, MT 1840 A ST3B, MT 1840 H A E3, MT 1440 ST3B, MT 1840 ST3B, MT-X 1440 E3, MT 1440 H A E3, MT 1840 E3, MT 1840 H E3, MT-X 1840 E3, MT-X 1440 A E3, MT 1440 A E3, MT-X 1840 A E3
0	784467	Inching kit	1		MT 1440 H E3, MT 1840 A E3, MT 1440 A ST3B, MT 1440 E3, MT 1840 A ST3B, MT 1840 H A E3, MT 1440 ST3B, MT 1840 ST3B, MT-X 1440 E3, MT 1440 H A E3, MT 1840 E3, MT 1840 H E3, MT-X 1840 E3, MT-X 1440 A E3, MT 1440 A E3, MT-X 1840 A E3
0	916293	Inching kit	1		MT 1440 H E3, MT 1840 A E3, MT 1440 A ST3B, MT 1440 E3, MT 1840 A ST3B, MT 1840 H A E3, MT 1440 ST3B, MT 1840 ST3B, MT-X 1440 E3, MT 1440 H A E3, MT 1840 E3, MT 1840 H E3, MT-X 1840 E3, MT-X 1440 A E3, MT 1440 A E3, MT-X 1840 A E3
0	784466	Inching kit	1		MT 1440 H E3, MT 1840 A E3, MT 1440 A ST3B, MT 1440 E3, MT 1840 A ST3B, MT 1840 H A E3, MT 1440 ST3B, MT 1840 ST3B, MT-X 1440 E3, MT 1440 H A E3, MT 1840 E3, MT 1840 H E3, MT-X 1840 E3, MT-X 1440 A E3, MT 1440 A E3, MT-X 1840 A E3
0	916294	Inching kit	1		MT 1440 H E3, MT 1840 A E3, MT 1440 A ST3B, MT 1440 E3, MT 1840 A ST3B, MT 1840 H A E3, MT 1440 ST3B, MT 1840 ST3B, MT-X 1440 E3, MT 1440 H A E3, MT 1840 E3, MT 1840 H E3, MT-X 1840 E3, MT-X 1440 A E3, MT 1440 A E3, MT-X 1840 A E3
0	302617	Inching kit	1		MT 1440 H E3, MT 1840 A E3, MT 1440 A ST3B, MT 1440 E3, MT 1840 A ST3B, MT 1840 H A E3, MT 1440 ST3B, MT 1840 ST3B, MT-X 1440 E3, MT 1440 H A E3, MT 1840 E3, MT 1840 H E3, MT-X 1840 E3, MT-X 1440 A E3, MT 1440 A E3, MT-X 1840 A E3
0	278126	Gear box	1		MT 1440 H E3, MT 1840 A E3, MT 1440 A ST3B, MT 1440 E3, MT 1840 A ST3B, MT 1840 H A E3, MT 1440 ST3B, MT 1840 ST3B, MT-X 1440 E3, MT 1440 H A E3, MT 1840 E3, MT 1840 H E3, MT-X 1840 E3, MT-X 1440 A E3, MT 1440 A E3, MT-X 1840 A E3
0	302616	Inching kit	1		MT 1440 H E3, MT 1840 A E3, MT 1440 A ST3B, MT 1440 E3, MT 1840 A ST3B, MT 1840 H A E3, MT 1440 ST3B, MT 1840 ST3B, MT-X 1440 E3, MT 1440 H A E3, MT 1840 E3, MT 1840 H E3, MT-X 1840 E3, MT-X 1440 A E3, MT 1440 A E3, MT-X 1840 A E3
0	277647	Inching kit	1		MT 1440 H E3, MT 1840 A E3, MT 1440 A ST3B, MT 1440 E3, MT 1840 A ST3B, MT 1840 H A E3, MT 1440 ST3B, MT 1840 ST3B, MT-X 1440 E3, MT 1440 H A E3, MT 1840 E3, MT 1840 H E3, MT-X 1840 E3, MT-X 1440 A E3, MT 1440 A E3, MT-X 1840 A E3
1	797422	Bearing	1	745919	MT 1440 H E3, MT 1840 A E3, MT 1440 A ST3B, MT 1440 E3, MT 1840 A ST3B, MT 1840 H A E3, MT 1440 ST3B, MT 1840 ST3B, MT-X 1440 E3, MT 1440 H A E3, MT 1840 E3, MT 1840 H E3, MT-X 1840 E3, MT-X 1440 A E3, MT 1440 A E3, MT-X 1840 A E3
2	745920	"0" ring	1		MT 1440 H E3, MT 1840 A E3, MT 1440 A ST3B, MT 1440 E3, MT 1840 A ST3B, MT 1840 H A E3, MT 1440 ST3B, MT 1840 ST3B, MT-X 1440 E3, MT 1440 H A E3, MT 1840 E3, MT 1840 H E3, MT-X 1840 E3, MT-X 1440 A E3, MT 1440 A E3, MT-X 1840 A E3

CLICK HERE TO **DOWNLOAD** THE COMPLETE MANUAL

- Thank you very much for reading the preview of the manual.
- You can download the complete manual from: [www.heydownloads.com](http://www.heydownloads.com) by clicking the link below



- Please note: If there is no response to CLICKING the link, please download this PDF first and then click on it.

CLICK HERE TO **DOWNLOAD** THE COMPLETE MANUAL