



**GENUINE PARTS CATALOGUE
CATALOGUE PIECES D'ORIGINE
ORIGINAL ERSATZTEILKATALOG
CATALOGO DE PIEZAS LEGITIMAS
CATALOGO RICAMBI ORIGINALI**

This document has been printed from  myedoc

MANITOU BF

Head office: 430, Rue de l'Aubinière
44150 Ancenis - FRANCE
Share capital: 39,548,949 euros
857 802 508 RCS Nantes
Tel: +33 (0)2 40 09 10 11
www.manitou.com

CLICK HERE TO **DOWNLOAD** THE COMPLETE MANUAL

- Thank you very much for reading the preview of the manual.
- You can download the complete manual from: www.heydownloads.com by clicking the link below



- Please note: If there is no response to CLICKING the link, please download this PDF first and then click on it.

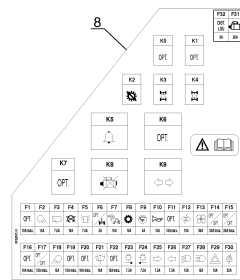
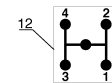
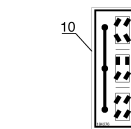
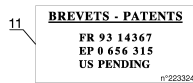
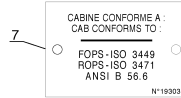
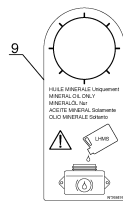
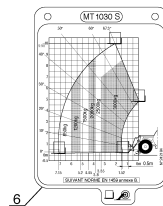
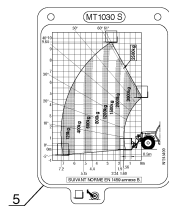
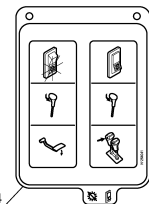
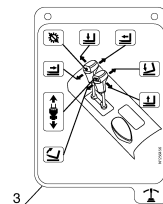
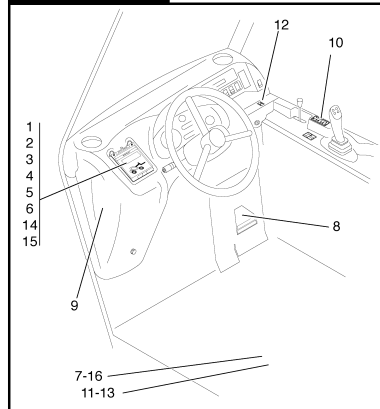
CLICK HERE TO **DOWNLOAD** THE COMPLETE MANUAL

_ADHESIVE SIGNS

12 AA 488

ADHESIFS
KLEBSTOFF
ADHESIVO
ADHESIVE
ADESIVO

MT 1030 S S.3
MT 1030 S Turbo S.3



		Characteristics		-	Superseded Part Number	Product Type
19	54951	Screw		1		MT 732 SC E2, MT 1030 S TURBO S3 E2, MT 928 SC E2, MT 932 TURBO SC E2, MT 1030 S S3 E2, MT 732 TURBO SC E2, MT 728 SC E2, MT 932 SC E2
20	61674	Washer	M8 ZN12C/FE	1		MT 732 SC E2, MT 1030 S TURBO S3 E2, MT 928 SC E2, MT 932 TURBO SC E2, MT 1030 S S3 E2, MT 732 TURBO SC E2, MT 728 SC E2, MT 932 SC E2
21	244699	spacer		1		MT 732 SC E2, MT 1030 S TURBO S3 E2, MT 928 SC E2, MT 932 TURBO SC E2, MT 1030 S S3 E2, MT 732 TURBO SC E2, MT 728 SC E2, MT 932 SC E2
22	245170	plate		1		MT 732 SC E2, MT 1030 S TURBO S3 E2, MT 928 SC E2, MT 932 TURBO SC E2, MT 1030 S S3 E2, MT 732 TURBO SC E2, MT 728 SC E2, MT 932 SC E2
23	202144	Screw		1		MT 732 SC E2, MT 1030 S TURBO S3 E2, MT 928 SC E2, MT 932 TURBO SC E2, MT 1030 S S3 E2, MT 732 TURBO SC E2, MT 728 SC E2, MT 932 SC E2
24	244699	spacer		1		MT 732 SC E2, MT 1030 S TURBO S3 E2, MT 928 SC E2, MT 932 TURBO SC E2, MT 1030 S S3 E2, MT 732 TURBO SC E2, MT 728 SC E2, MT 932 SC E2
25	54242	Nut		1		MT 732 SC E2, MT 1030 S TURBO S3 E2, MT 928 SC E2, MT 932 TURBO SC E2, MT 1030 S S3 E2, MT 732 TURBO SC E2, MT 728 SC E2, MT 932 SC E2
26	251940	Seal		1	217201, 244697, 251939, 285955, 519254, 271933, 225109, 271935	MT 732 SC E2, MT 1030 S TURBO S3 E2, MT 928 SC E2, MT 932 TURBO SC E2, MT 1030 S S3 E2, MT 732 TURBO SC E2, MT 728 SC E2, MT 932 SC E2
27	29469	Washer		3		MT 732 SC E2, MT 1030 S TURBO S3 E2, MT 928 SC E2, MT 932 TURBO SC E2, MT 1030 S S3 E2, MT 732 TURBO SC E2, MT 728 SC E2, MT 932 SC E2
28	246579	Weatherstrip		1	286473, 244698, 236565, 245566, 592408, 245565, 236024, 203803, 218560, 253263, 185555, 275497, 250065, 246560, 275496, 236569, 286471, 3235323MI, 193046, 233888, 286472	MT 732 SC E2, MT 1030 S TURBO S3 E2, MT 928 SC E2, MT 932 TURBO SC E2, MT 1030 S S3 E2, MT 732 TURBO SC E2, MT 728 SC E2, MT 932 SC E2

		Characteristics	-	Superseded Part Number	Product Type
0	273984	Cab		1	MT 732 SC E2, MT 1030 S TURBO S3 E2, MT 928 SC E2, MLT 742 H TURBO LSU S3 E2, MT 932 TURBO SC E2, MT 1030 S S3 E2, MT 1033 H L TURBO S3 E2, MT 732 TURBO SC E2, MT 728 SC E2, MT 932 SC E2
1	225228	Windscreen, stripped		1	MT 732 SC E2, MT 1030 S TURBO S3 E2, MT 928 SC E2, MLT 742 H TURBO LSU S3 E2, MT 932 TURBO SC E2, MT 1030 S S3 E2, MT 1033 H L TURBO S3 E2, MT 732 TURBO SC E2, MT 728 SC E2, MT 932 SC E2
2	702956	Weatherstrip		1	885544 MT 732 SC E2, MT 1030 S TURBO S3 E2, MT 928 SC E2, MLT 742 H TURBO LSU S3 E2, MT 932 TURBO SC E2, MT 1030 S S3 E2, MT 1033 H L TURBO S3 E2, MT 732 TURBO SC E2, MT 728 SC E2, MT 932 SC E2
3	563825	Windscreen + Weatherstrip		1	MT 732 SC E2, MT 1030 S TURBO S3 E2, MT 928 SC E2, MLT 742 H TURBO LSU S3 E2, MT 932 TURBO SC E2, MT 1030 S S3 E2, MT 1033 H L TURBO S3 E2, MT 732 TURBO SC E2, MT 728 SC E2, MT 932 SC E2
4	193156	Blade holder		1	551537, 549053 MT 732 SC E2, MT 1030 S TURBO S3 E2, MT 928 SC E2, MLT 742 H TURBO LSU S3 E2, MT 932 TURBO SC E2, MT 1030 S S3 E2, MT 1033 H L TURBO S3 E2, MT 732 TURBO SC E2, MT 728 SC E2, MT 932 SC E2
5	193155	brush		1	703994, 549054 MT 732 SC E2, MT 1030 S TURBO S3 E2, MT 928 SC E2, MLT 742 H TURBO LSU S3 E2, MT 932 TURBO SC E2, MT 1030 S S3 E2, MT 1033 H L TURBO S3 E2, MT 732 TURBO SC E2, MT 728 SC E2, MT 932 SC E2
6	205275	Screw		4	MLT 742 H TURBO LSU S3 E2, MT 1033 H L TURBO S3 E2
6	205275	Screw		1	MT 732 SC E2, MT 1030 S TURBO S3 E2, MT 928 SC E2, MT 932 TURBO SC E2, MT 1030 S S3 E2, MT 732 TURBO SC E2, MT 728 SC E2, MT 932 SC E2
7	706997	Plastic washer		4	MLT 742 H TURBO LSU S3 E2, MT 1033 H L TURBO S3 E2
7	706997	Plastic washer		1	MT 732 SC E2, MT 1030 S TURBO S3 E2, MT 928 SC E2, MT 932 TURBO SC E2, MT 1030 S S3 E2, MT 732 TURBO SC E2, MT 728 SC E2, MT 932 SC E2
8	750246	Windshield-wiper motor bracket		1	563826 MT 732 SC E2, MT 1030 S TURBO S3 E2, MT 928 SC E2, MLT 742 H TURBO LSU S3 E2, MT 932 TURBO SC E2, MT 1030 S S3 E2, MT 1033 H L TURBO S3 E2, MT 732 TURBO SC E2, MT 728 SC E2, MT 932 SC E2
9	746747	Windshield-wiper motor		1	MT 732 SC E2, MT 1030 S TURBO S3 E2, MT 928 SC E2, MLT 742 H TURBO LSU S3 E2, MT 932 TURBO SC E2, MT 1030 S S3 E2, MT 1033 H L TURBO S3 E2, MT 732 TURBO SC E2, MT 728 SC E2, MT 932 SC E2

		Characteristics		-	Superseded Part Number	Product Type
21	42412	Screw	FHC,M 8- 20-10.9-ZN8/C	1		MT 732 SC E2, MT 1030 S TURBO S3 E2, MT 928 SC E2, MT 932 TURBO SC E2, MT 1030 S S3 E2, MT 732 TURBO SC E2, MT 728 SC E2, MT 932 SC E2
21	42412	Screw	FHC,M 8- 20-10.9-ZN8/C	2		MLT 742 H TURBO LSU S3 E2, MT 1033 H L TURBO S3 E2
22	225232	Door glass, stripped		1		MT 732 SC E2, MT 1030 S TURBO S3 E2, MT 928 SC E2, MLT 742 H TURBO LSU S3 E2, MT 932 TURBO SC E2, MT 1030 S S3 E2, MT 1033 H L TURBO S3 E2, MT 732 TURBO SC E2, MT 728 SC E2, MT 932 SC E2
23	564618	Kit (Glue + Cleaning before plasting)		1		MT 732 SC E2, MT 1030 S TURBO S3 E2, MT 928 SC E2, MLT 742 H TURBO LSU S3 E2, MT 932 TURBO SC E2, MT 1030 S S3 E2, MT 1033 H L TURBO S3 E2, MT 732 TURBO SC E2, MT 728 SC E2, MT 932 SC E2
24	563847	Upper door, stripped		1	797454	MT 732 SC E2, MT 1030 S TURBO S3 E2, MT 928 SC E2, MLT 742 H TURBO LSU S3 E2, MT 932 TURBO SC E2, MT 1030 S S3 E2, MT 1033 H L TURBO S3 E2, MT 732 TURBO SC E2, MT 728 SC E2, MT 932 SC E2
25	25714	Nut	H ,M 6 ZN	1		MT 732 SC E2, MT 1030 S TURBO S3 E2, MT 928 SC E2, MT 932 TURBO SC E2, MT 1030 S S3 E2, MT 732 TURBO SC E2, MT 728 SC E2, MT 932 SC E2
25	25714	Nut	H ,M 6 ZN	2		MLT 742 H TURBO LSU S3 E2, MT 1033 H L TURBO S3 E2
26	178125	nut		1	551388, 202396, 205057, 750417, 882656, 749796, 487554, 551880, 184035	MT 732 SC E2, MT 1030 S TURBO S3 E2, MT 928 SC E2, MLT 742 H TURBO LSU S3 E2, MT 932 TURBO SC E2, MT 1030 S S3 E2, MT 1033 H L TURBO S3 E2, MT 732 TURBO SC E2, MT 728 SC E2, MT 932 SC E2
27	563848	Housing		1		MT 732 SC E2, MT 1030 S TURBO S3 E2, MT 928 SC E2, MLT 742 H TURBO LSU S3 E2, MT 932 TURBO SC E2, MT 1030 S S3 E2, MT 1033 H L TURBO S3 E2, MT 732 TURBO SC E2, MT 728 SC E2, MT 932 SC E2
28	194673	Plastic washer		1		MT 732 SC E2, MT 1030 S TURBO S3 E2, MT 928 SC E2, MLT 742 H TURBO LSU S3 E2, MT 932 TURBO SC E2, MT 1030 S S3 E2, MT 1033 H L TURBO S3 E2, MT 732 TURBO SC E2, MT 728 SC E2, MT 932 SC E2
29	189172	Screw		1		MT 732 SC E2, MT 1030 S TURBO S3 E2, MT 928 SC E2, MLT 742 H TURBO LSU S3 E2, MT 932 TURBO SC E2, MT 1030 S S3 E2, MT 1033 H L TURBO S3 E2, MT 732 TURBO SC E2, MT 728 SC E2, MT 932 SC E2
30	551577	hook		1	750460, 551413	MT 732 SC E2, MT 1030 S TURBO S3 E2, MT 928 SC E2, MLT 742 H TURBO LSU S3 E2, MT 932 TURBO SC E2, MT 1030 S S3 E2, MT 1033 H L TURBO S3 E2, MT 732 TURBO SC E2, MT 728 SC E2, MT 932 SC E2
31	29441	screw		2		MLT 742 H TURBO LSU S3 E2, MT 1033 H L TURBO S3 E2
31	29441	screw		1		MT 732 SC E2, MT 1030 S TURBO S3 E2, MT 928 SC E2, MT 932 TURBO SC E2, MT 1030 S S3 E2, MT 732 TURBO SC E2, MT 728 SC E2, MT 932 SC E2

		Characteristics	-	SupersededPartNumber	Product Type
0	265390	Cab		1	265390MOD
1	189172	Screw		4	265390MOD
2	706997	Plastic washer		4	265390MOD
3	563856	Fastening plate		1	265390MOD
4	563829	Insert		2	265390MOD
5	563864	Insert		3	265390MOD
6	216927	nut		4	265390MOD
7	29441	screw		2	265390MOD
8	551451	mirror		1	204543, 551552, 558460, 749770, 561426, 699691, 601345 265390MOD
9	551559	washer		1	602965, 562174, 749748 265390MOD
10	29469	Washer		2	265390MOD
11	42316	Washer	W 6 ZN	2	265390MOD
12	25714	Nut	H ,M 6 ZN	2	265390MOD
13	55404	cover		2	265390MOD
14	216927	nut		2	265390MOD
15	168374	Screw		4	265390MOD
16	209113	Shock absorber		4	749772, 600817, 601457 265390MOD
17	563829	Insert		2	265390MOD
18	563860	Seal		1	265390MOD
19	601458	insert		4	265390MOD
20	601460	Nut		2	265390MOD
21	550024	Stop		1	265390MOD
22	184036	Screw		2	265390MOD
23	63200	Knee-joint		2	265390MOD
24	744649	Washer		2	265390MOD
25	551572	sliding block		2	265390MOD
26	593533	Screw		4	62863 265390MOD
30	563862	Fastening plate		1	265390MOD
31	178125	nut		2	551388, 202396, 205057, 750417, 882656, 749796, 487554, 551880, 184035 265390MOD
32	189172	Screw		2	265390MOD
33	551599	Washer		2	265390MOD
34	563863	Fastening plate		1	265390MOD

			Characteristics	-	Superseded Part Number	Product Type
62	215157	Seal		1	821802, 821777, 660838, 750468, 551889, 601474	MT 732 SC E2, MT 1030 S TURBO S3 E2, MT 928 SC E2, MLT 742 H TURBO LSU S3 E2, MT 932 TURBO SC E2, MT 1030 S3 E2, MT 1033 H L TURBO S3 E2, MT 732 TURBO SC E2, MT 728 SC E2, MT 932 SC E2
63	255143	Screw		4	190734	MT 732 SC E2, MT 1030 S TURBO S3 E2, MT 928 SC E2, MLT 742 H TURBO LSU S3 E2, MT 932 TURBO SC E2, MT 1030 S3 E2, MT 1033 H L TURBO S3 E2, MT 732 TURBO SC E2, MT 728 SC E2, MT 932 SC E2
64	61674	Washer	M8 ZN12C/FE	1		MT 732 SC E2, MT 1030 S TURBO S3 E2, MT 928 SC E2, MT 932 TURBO SC E2, MT 1030 S3 E2, MT 732 TURBO SC E2, MT 728 SC E2, MT 932 SC E2
64	61674	Washer	M8 ZN12C/FE	4		MLT 742 H TURBO LSU S3 E2, MT 1033 H L TURBO S3 E2
65	941510	lock		1	549045	MT 732 SC E2, MT 1030 S TURBO S3 E2, MT 928 SC E2, MLT 742 H TURBO LSU S3 E2, MT 932 TURBO SC E2, MT 1030 S3 E2, MT 1033 H L TURBO S3 E2, MT 732 TURBO SC E2, MT 728 SC E2, MT 932 SC E2
66	205275	Screw		1		MT 732 SC E2, MT 1030 S TURBO S3 E2, MT 928 SC E2, MLT 742 H TURBO LSU S3 E2, MT 932 TURBO SC E2, MT 1030 S3 E2, MT 1033 H L TURBO S3 E2, MT 732 TURBO SC E2, MT 728 SC E2, MT 932 SC E2
67	747072	Housing		1		MT 732 SC E2, MT 1030 S TURBO S3 E2, MT 928 SC E2, MLT 742 H TURBO LSU S3 E2, MT 932 TURBO SC E2, MT 1030 S3 E2, MT 1033 H L TURBO S3 E2, MT 732 TURBO SC E2, MT 728 SC E2, MT 932 SC E2
68	706997	Plastic washer		1		MT 732 SC E2, MT 1030 S TURBO S3 E2, MT 928 SC E2, MT 932 TURBO SC E2, MT 1030 S3 E2, MT 732 TURBO SC E2, MT 728 SC E2, MT 932 SC E2
68	706997	Plastic washer		6		MLT 742 H TURBO LSU S3 E2, MT 1033 H L TURBO S3 E2
69	199976	Screw		1		MT 732 SC E2, MT 1030 S TURBO S3 E2, MT 928 SC E2, MT 932 TURBO SC E2, MT 1030 S3 E2, MT 732 TURBO SC E2, MT 728 SC E2, MT 932 SC E2
69	199976	Screw		6		MLT 742 H TURBO LSU S3 E2, MT 1033 H L TURBO S3 E2
70	183402	Wedge		1		MT 732 SC E2, MT 1030 S TURBO S3 E2, MT 928 SC E2, MLT 742 H TURBO LSU S3 E2, MT 932 TURBO SC E2, MT 1030 S3 E2, MT 1033 H L TURBO S3 E2, MT 732 TURBO SC E2, MT 728 SC E2, MT 932 SC E2
71	182024	Screw		1	485979, 749663, 474710, 882687	MT 732 SC E2, MT 1030 S TURBO S3 E2, MT 928 SC E2, MT 932 TURBO SC E2, MT 1030 S3 E2, MT 732 TURBO SC E2, MT 728 SC E2, MT 932 SC E2
71	182024	Screw		2	485979, 749663, 474710, 882687	MLT 742 H TURBO LSU S3 E2, MT 1033 H L TURBO S3 E2
72	184036	Screw		1		MT 732 SC E2, MT 1030 S TURBO S3 E2, MT 928 SC E2, MLT 742 H TURBO LSU S3 E2, MT 932 TURBO SC E2, MT 1030 S3 E2, MT 1033 H L TURBO S3 E2, MT 732 TURBO SC E2, MT 728 SC E2, MT 932 SC E2

		Characteristics	-	SupersededPartNumber	Product Type
13	174132	Washer		2	MLT 634 120 LSU SC E2, MT 732 SC E2, MLT 630 TURBO SC E2, MLT 634 120 LSU POWERSHIFT SC E2, MLT 731 TURBO SC E2, MLT 742 H TURBO LSU S3 E2, MLT 735 120 LSU POWERSHIFT S3 E2, MT 1033 H L TURBO S3 E2, MT 1030 S TURBO S3 E2, MLT 634 TURBO LSU SC E2, MT 1030 S S3 E2, MLT 741 120 LSU POWERSHIFT S3 E2, MLT 741 120 LSU S3 E2, MLT 735 120 LSU S3 E2, MLT 1035 L TURBO LSU S3 E2, MLT 731 TURBO LSU SC E2, MT 932 SC E2
14	29469	Washer		2	MLT 634 120 LSU SC E2, MT 732 SC E2, MLT 630 TURBO SC E2, MLT 634 120 LSU POWERSHIFT SC E2, MLT 731 TURBO SC E2, MLT 742 H TURBO LSU S3 E2, MLT 735 120 LSU POWERSHIFT S3 E2, MT 1033 H L TURBO S3 E2, MT 1030 S TURBO S3 E2, MLT 634 TURBO LSU SC E2, MT 1030 S S3 E2, MLT 741 120 LSU POWERSHIFT S3 E2, MLT 741 120 LSU S3 E2, MLT 735 120 LSU S3 E2, MLT 1035 L TURBO LSU S3 E2, MLT 731 TURBO LSU SC E2, MT 932 SC E2
15	162229	Nut		2	MLT 634 120 LSU SC E2, MT 732 SC E2, MLT 630 TURBO SC E2, MLT 634 120 LSU POWERSHIFT SC E2, MLT 731 TURBO SC E2, MLT 742 H TURBO LSU S3 E2, MLT 735 120 LSU POWERSHIFT S3 E2, MT 1033 H L TURBO S3 E2, MT 1030 S TURBO S3 E2, MLT 634 TURBO LSU SC E2, MT 1030 S S3 E2, MLT 741 120 LSU POWERSHIFT S3 E2, MLT 741 120 LSU S3 E2, MLT 735 120 LSU S3 E2, MLT 1035 L TURBO LSU S3 E2, MLT 731 TURBO LSU SC E2, MT 932 SC E2
16	55404	cover		2	MLT 634 120 LSU SC E2, MT 732 SC E2, MLT 630 TURBO SC E2, MLT 634 120 LSU POWERSHIFT SC E2, MLT 731 TURBO SC E2, MLT 742 H TURBO LSU S3 E2, MLT 735 120 LSU POWERSHIFT S3 E2, MT 1033 H L TURBO S3 E2, MT 1030 S TURBO S3 E2, MLT 634 TURBO LSU SC E2, MT 1030 S S3 E2, MLT 741 120 LSU POWERSHIFT S3 E2, MLT 741 120 LSU S3 E2, MLT 735 120 LSU S3 E2, MLT 1035 L TURBO LSU S3 E2, MLT 731 TURBO LSU SC E2, MT 932 SC E2
100	751088	Protection grid kit		1	MLT 634 120 LSU SC E2, MT 732 SC E2, MLT 630 TURBO SC E2, MLT 634 120 LSU POWERSHIFT SC E2, MLT 731 TURBO SC E2, MLT 742 H TURBO LSU S3 E2, MLT 735 120 LSU POWERSHIFT S3 E2, MT 1033 H L TURBO S3 E2, MT 1030 S TURBO S3 E2, MLT 634 TURBO LSU SC E2, MT 1030 S S3 E2, MLT 741 120 LSU POWERSHIFT S3 E2, MLT 741 120 LSU S3 E2, MLT 735 120 LSU S3 E2, MLT 1035 L TURBO LSU S3 E2, MLT 731 TURBO LSU SC E2, MT 932 SC E2

		Characteristics		-	Superseded Part Number	Product Type
27	55581	seal		1	165818, 71963, 162700, 596984, 168522, 168524, 168525, 168527, 55847, 57905, 168529, 55846, 57906, 55845, 57907, 171055, 55848, 163466, 164710, 246952, 61456, 165003, 60717, 165002, 60716, 60715, 60724, 78354, 60723, 60721, 184827, 227185, 51734, 161715, 200967, 245355, 75820, 170786, 61817, 54138, 684229, 54137, 54537, 738665, 188919, 164708, 73539, 243027, 519478, 519311, 168531, 168532	MT 732 SC E2, MT 1030 S TURBO S3 E2, MT 928 SC E2, MT 932 TURBO SC E2, MT 1030 S S3 E2, MT 732 TURBO SC E2, MT 728 SC E2, MT 932 SC E2
28	86506	Clamp		1		MT 732 SC E2, MT 1030 S TURBO S3 E2, MT 928 SC E2, MT 932 TURBO SC E2, MT 1030 S S3 E2, MT 732 TURBO SC E2, MT 728 SC E2, MT 932 SC E2
29	63754	Screw	Vis H,M 8- 30-8.8-ZN8/C	1		MT 732 SC E2, MT 1030 S TURBO S3 E2, MT 928 SC E2, MT 932 TURBO SC E2, MT 1030 S S3 E2, MT 732 TURBO SC E2, MT 728 SC E2, MT 932 SC E2
30	42325	Washer	W 8 ZN	1		MT 732 SC E2, MT 1030 S TURBO S3 E2, MT 928 SC E2, MT 932 TURBO SC E2, MT 1030 S S3 E2, MT 732 TURBO SC E2, MT 728 SC E2, MT 932 SC E2
31	86506	Clamp		1		MT 732 SC E2, MT 1030 S TURBO S3 E2, MT 928 SC E2, MT 932 TURBO SC E2, MT 1030 S S3 E2, MT 732 TURBO SC E2, MT 728 SC E2, MT 932 SC E2
32	42325	Washer	W 8 ZN	1		MT 732 SC E2, MT 1030 S TURBO S3 E2, MT 928 SC E2, MT 932 TURBO SC E2, MT 1030 S S3 E2, MT 732 TURBO SC E2, MT 728 SC E2, MT 932 SC E2
33	42347	Screw	H,M 8- 20-8.8-ZN8/C	1		MT 732 SC E2, MT 1030 S TURBO S3 E2, MT 928 SC E2, MT 932 TURBO SC E2, MT 1030 S S3 E2, MT 732 TURBO SC E2, MT 728 SC E2, MT 932 SC E2

		Characteristics	-	Superseded Part Number	Product Type
1	247068	battery		1	MT 732 SC E2, MT 928 SC E2, MT 1030 S3 E2, MT 728 SC E2, MT 932 SC E2
2	605002	Starter motor		1	MT 732 SC E2, MT 928 SC E2, MT 1030 S3 E2, MT 728 SC E2, MT 932 SC E2
3	243442	body		1	MT 732 SC E2, MT 928 SC E2, MT 1030 S3 E2, MT 728 SC E2, MT 932 SC E2
4	268649	cable		1	MT 732 SC E2, MT 928 SC E2, MT 1030 S3 E2, MT 728 SC E2, MT 932 SC E2
5	266927	Engine wiring harness		1	MT 732 SC E2, MT 928 SC E2, MT 1030 S3 E2, MT 728 SC E2, MT 932 SC E2
6	224776	indicator		1	MT 732 SC E2, MT 928 SC E2, MT 1030 S3 E2, MT 728 SC E2, MT 932 SC E2
7	786634	Alternator		1	604998 MT 732 SC E2, MT 928 SC E2, MT 1030 S3 E2, MT 728 SC E2, MT 932 SC E2
8	796710	Wiring harness		1	706587 MT 732 SC E2, MT 928 SC E2, MT 1030 S3 E2, MT 728 SC E2, MT 932 SC E2
9	242774	feeler		1	MT 732 SC E2, MT 928 SC E2, MT 1030 S3 E2, MT 728 SC E2, MT 932 SC E2
10	702283	Water temperature sensor		1	MT 732 SC E2, MT 928 SC E2, MT 1030 S3 E2, MT 728 SC E2, MT 932 SC E2
11	702709	Electrovalve		1	MT 732 SC E2, MT 928 SC E2, MT 1030 S3 E2, MT 728 SC E2, MT 932 SC E2
12	788071	Fuel filter		1	746434 MT 732 SC E2, MT 928 SC E2, MT 1030 S3 E2, MT 728 SC E2, MT 932 SC E2
13	106389	Engine oil pressure switch		1	P2848062 MT 732 SC E2, MT 928 SC E2, MT 1030 S3 E2, MT 728 SC E2, MT 932 SC E2
14	243479	Fuses box		1	MT 732 SC E2, MT 928 SC E2, MT 1030 S3 E2, MT 728 SC E2, MT 932 SC E2
15	243482	Relay		1	MT 732 SC E2, MT 928 SC E2, MT 1030 S3 E2, MT 728 SC E2, MT 932 SC E2
16	704984	Electrovalve		1	MT 732 SC E2, MT 928 SC E2, MT 1030 S3 E2, MT 728 SC E2, MT 932 SC E2
17	702126	Wiring harness		1	MT 732 SC E2, MT 928 SC E2, MT 1030 S3 E2, MT 728 SC E2, MT 932 SC E2
18	959018	HEATING PLUG		4	605030 MT 732 SC E2, MT 928 SC E2, MT 1030 S3 E2, MT 728 SC E2, MT 932 SC E2
19	5804	Screw	H,M10- 25-8.8-ZN8/C	1	MT 732 SC E2, MT 928 SC E2, MT 1030 S3 E2, MT 728 SC E2, MT 932 SC E2
20	183026	Washer		1	MT 732 SC E2, MT 928 SC E2, MT 1030 S3 E2, MT 728 SC E2, MT 932 SC E2
21	56354	Nut	H ,M10 ZN	1	MT 732 SC E2, MT 928 SC E2, MT 1030 S3 E2, MT 728 SC E2, MT 932 SC E2
22	304274	Fuel gauge		1	MT 732 SC E2, MT 928 SC E2, MT 1030 S3 E2, MT 728 SC E2, MT 932 SC E2
23	958579	STARTER MOTOR		1	781686, 788128 MT 732 SC E2, MT 928 SC E2, MT 1030 S3 E2, MT 728 SC E2, MT 932 SC E2

		Characteristics		-	Superseded Part Number	Product Type
28	20996	Bulb		2		MT 1030 S TURBO S3 E2, MT 1030 S S3 E2
29	164378	bulb		2	747041, 565462360071, 89616, 550813, 56511F203071, 565512332071, 563879, A029733, 50000063CAB, A4191555A, 2806316MI, 171560	MT 1030 S TURBO S3 E2, MT 1030 S S3 E2
30	563881	Bulb		2	747042	MT 1030 S TURBO S3 E2, MT 1030 S S3 E2
31	747043	Bulb		2		MT 1030 S TURBO S3 E2, MT 1030 S S3 E2
32	265416	Complete L.H. front headlight		1		MT 1030 S TURBO S3 E2, MT 1030 S S3 E2
33	265418	Complete L.H. front headlight		1		MT 1030 S TURBO S3 E2, MT 1030 S S3 E2
34	265416	Complete L.H. front headlight		1		MT 1030 S TURBO S3 E2, MT 1030 S S3 E2
35	265418	Complete L.H. front headlight		1		MT 1030 S TURBO S3 E2, MT 1030 S S3 E2
36	256664	L.H. front headlight bracket		1		MT 1030 S TURBO S3 E2, MT 1030 S S3 E2
37	42347	Screw	H,M 8- 20-8.8-ZN8/C	2		MT 1030 S TURBO S3 E2, MT 1030 S S3 E2
38	61674	Washer	M8 ZN12C/FE	2		MT 1030 S TURBO S3 E2, MT 1030 S S3 E2
39	86504	Clamp		1		MT 1030 S TURBO S3 E2, MT 1030 S S3 E2
40	184036	Screw		1		MT 1030 S TURBO S3 E2, MT 1030 S S3 E2
41	54232	Nut		1		MT 1030 S TURBO S3 E2, MT 1030 S S3 E2

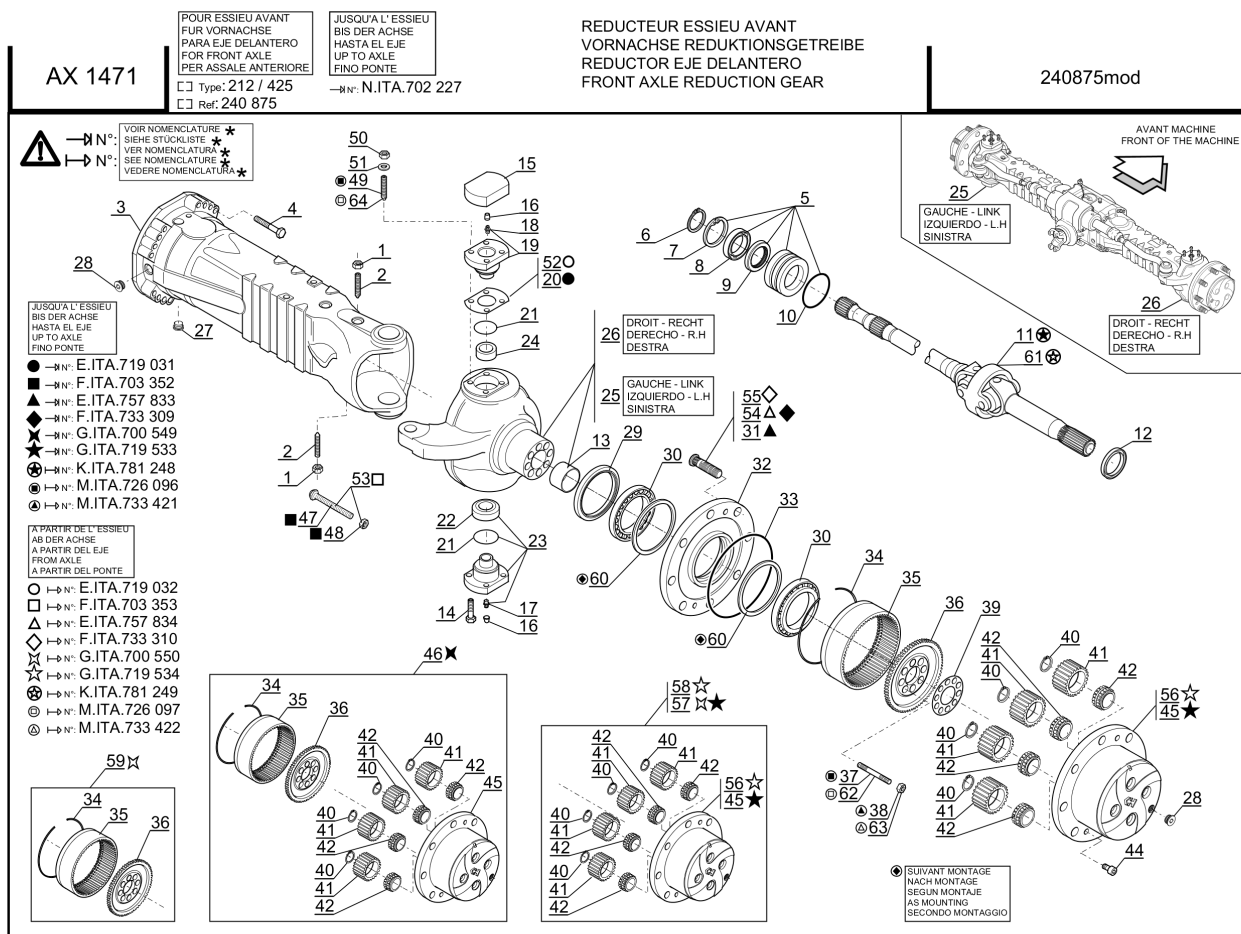
		Characteristics	-	Superseded Part Number	Product Type
5	109751	Half-clamp		4	MLT 630 TURBO SD E3, MLT 634 120 LSU POWERSHIFT SC E2, MLT 634 120 LSU SB E2, MLT 634 120 LSU SD E3, MLT 731 TURBO SC E2, MLT 630 TURBO SB E2, MLT 735 TURBO LSU S5 E3, MLT 742 TURBO S2 E2, MLT 735 120 LSU S6 E3, MLT 634 TURBO LSU SF E3, MLT 634 TURBO LSU SD E3, CT 7-23 TURBO SD E3, MLT 741 120 LSU S4 E3, MLT 630 120 LSU SB E2, MLT 741 120 LSU S6 E3, MLT 741 120 LSU S2 E2, MLT 1035 L TURBO LSU S3 E2, MLT 1035 L TURBO LSU S5 E3, MLT 735 120 LSU S2 E2, MLT 735 120 LSU S4 E3, MLT 731 TURBO LSU SC E2, MLT 634 120 LSU SC E2, MLT 1035 L TURBO LSU S6 E3, MLT 630 TURBO SC E2, MLT 731 TURBO SF E3, MLT 634 120 LSU SE E3, MLT 731 TURBO SD E3, MLT 731 TURBO SB E2, MLT 634 TURBO LSU SB E2, MLT 735 TURBO LSU S6 E3, MLT 731 TURBO LSU SB E2 USA, MLT 742 TURBO S3, MLT 735 120 LSU S5 E3, MLT 634 TURBO LSU SE E3, MLT 634 TURBO LSU SC E2, MLT 731 TURBO LSU SB E2, MLT 741 TURBO LSU S6 E3, CT 7-23 TURBO SC E2, MLT 741 120 LSU POWERSHIFT S3 E2, MLT 741 120 LSU S5 E3, MLT 1035 L TURBO LSU S4 E3, MLT 735 120 LSU S3 E2, MLT 634 120 LSU POWERSHIFT SF E3, MLT 731 TURBO LSU SD E3
6	109752	Screw		8	MLT 630 TURBO SD E3, MLT 634 120 LSU POWERSHIFT SC E2, MLT 634 120 LSU SB E2, MLT 634 120 LSU SD E3, MLT 731 TURBO SC E2, MLT 630 TURBO SB E2, MLT 735 TURBO LSU S5 E3, MLT 742 TURBO S2 E2, MLT 735 120 LSU S6 E3, MLT 634 TURBO LSU SF E3, MLT 634 TURBO LSU SD E3, CT 7-23 TURBO SD E3, MLT 741 120 LSU S4 E3, MLT 630 120 LSU SB E2, MLT 741 120 LSU S6 E3, MLT 741 120 LSU S2 E2, MLT 1035 L TURBO LSU S3 E2, MLT 1035 L TURBO LSU S5 E3, MLT 735 120 LSU S2 E2, MLT 735 120 LSU S4 E3, MLT 731 TURBO LSU SC E2, MLT 634 120 LSU SC E2, MLT 1035 L TURBO LSU S6 E3, MLT 630 TURBO SC E2, MLT 731 TURBO SF E3, MLT 634 120 LSU SE E3, MLT 731 TURBO SD E3, MLT 731 TURBO SB E2, MLT 634 TURBO LSU SB E2, MLT 735 TURBO LSU S6 E3, MLT 731 TURBO LSU SB E2 USA, MLT 742 TURBO S3, MLT 735 120 LSU S5 E3, MLT 634 TURBO LSU SE E3, MLT 634 TURBO LSU SC E2, MLT 731 TURBO LSU SB E2, MLT 741 TURBO LSU S6 E3, CT 7-23 TURBO SC E2, MLT 741 120 LSU POWERSHIFT S3 E2, MLT 741 120 LSU S5 E3, MLT 1035 L TURBO LSU S4 E3, MLT 735 120 LSU S3 E2, MLT 634 120 LSU POWERSHIFT SF E3, MLT 731 TURBO LSU SD E3

		Characteristics	-	Superseded Part Number	Product Type
18	562483	spacer		1	MT 732 SC E2, MLT 742 H TURBO LSU S2 E2, MT 732 SB E2, MT 732 SD E3, MLT 630 TURBO SB E2, MLT 731 TURBO SB E2, MLT 634 TURBO LSU SB E2, MLT 742 TURBO S2 E2, MLT 742 TURBO S4 E3, MT 732 TURBO SC E2, MLT 742 TURBO S3 E2, MT 732 SB E2 USA, MT 1030 S TURBO S3 E2, MT 1030 S TURBO S4 E3, MT 1030 S TURBO S2 E2, MT 932 TURBO SC E2, MLT 731 TURBO LSU SB E2, MT 1030 S S3 E2, MT 1030 S S2 E2, MT 1030 S S4 E3, MT 932 SB E2, MT 932 SC E2, MT 932 SD E3
19	477817	ring nut		1	107673, A4182411A, X95304012 04, 133570 MT 732 SC E2, MLT 742 H TURBO LSU S2 E2, MT 732 SB E2, MT 732 SD E3, MLT 630 TURBO SB E2, MLT 731 TURBO SB E2, MLT 634 TURBO LSU SB E2, MLT 742 TURBO S2 E2, MLT 742 TURBO S4 E3, MT 732 TURBO SC E2, MLT 742 TURBO S3 E2, MT 732 SB E2 USA, MT 1030 S TURBO S3 E2, MT 1030 S TURBO S4 E3, MT 1030 S TURBO S2 E2, MT 932 TURBO SC E2, MLT 731 TURBO LSU SB E2, MT 1030 S S3 E2, MT 1030 S S2 E2, MT 1030 S S4 E3, MT 932 SB E2, MT 932 SC E2, MT 932 SD E3
20	748145	ring		1	107293 MT 732 SC E2, MLT 742 H TURBO LSU S2 E2, MT 732 SB E2, MT 732 SD E3, MLT 630 TURBO SB E2, MLT 731 TURBO SB E2, MLT 634 TURBO LSU SB E2, MLT 742 TURBO S2 E2, MLT 742 TURBO S4 E3, MT 732 TURBO SC E2, MLT 742 TURBO S3 E2, MT 732 SB E2 USA, MT 1030 S TURBO S3 E2, MT 1030 S TURBO S4 E3, MT 1030 S TURBO S2 E2, MT 932 TURBO SC E2, MLT 731 TURBO LSU SB E2, MT 1030 S S3 E2, MT 1030 S S2 E2, MT 1030 S S4 E3, MT 932 SB E2, MT 932 SC E2, MT 932 SD E3
21	107294	plate		1	MT 732 SC E2, MLT 742 H TURBO LSU S2 E2, MT 732 SB E2, MT 732 SD E3, MLT 630 TURBO SB E2, MLT 731 TURBO SB E2, MLT 634 TURBO LSU SB E2, MLT 742 TURBO S2 E2, MLT 742 TURBO S4 E3, MT 732 TURBO SC E2, MLT 742 TURBO S3 E2, MT 732 SB E2 USA, MT 1030 S TURBO S3 E2, MT 1030 S TURBO S4 E3, MT 1030 S TURBO S2 E2, MT 932 TURBO SC E2, MLT 731 TURBO LSU SB E2, MT 1030 S S3 E2, MT 1030 S S2 E2, MT 1030 S S4 E3, MT 932 SB E2, MT 932 SC E2, MT 932 SD E3
22	563904	Flange		1	MT 732 SC E2, MLT 742 H TURBO LSU S2 E2, MT 732 SB E2, MT 732 SD E3, MLT 630 TURBO SB E2, MLT 731 TURBO SB E2, MLT 634 TURBO LSU SB E2, MLT 742 TURBO S2 E2, MLT 742 TURBO S4 E3, MT 732 TURBO SC E2, MLT 742 TURBO S3 E2, MT 732 SB E2 USA, MT 1030 S TURBO S3 E2, MT 1030 S TURBO S4 E3, MT 1030 S TURBO S2 E2, MT 932 TURBO SC E2, MLT 731 TURBO LSU SB E2, MT 1030 S S3 E2, MT 1030 S S2 E2, MT 1030 S S4 E3, MT 932 SB E2, MT 932 SC E2, MT 932 SD E3
23	562485	nut		1	MT 732 SC E2, MLT 742 H TURBO LSU S2 E2, MT 732 SB E2, MT 732 SD E3, MLT 630 TURBO SB E2, MLT 731 TURBO SB E2, MLT 634 TURBO LSU SB E2, MLT 742 TURBO S2 E2, MLT 742 TURBO S4 E3, MT 732 TURBO SC E2, MLT 742 TURBO S3 E2, MT 732 SB E2 USA, MT 1030 S TURBO S3 E2, MT 1030 S TURBO S4 E3, MT 1030 S TURBO S2 E2, MT 932 TURBO SC E2, MLT 731 TURBO LSU SB E2, MT 1030 S S3 E2, MT 1030 S S2 E2, MT 1030 S S4 E3, MT 932 SB E2, MT 932 SC E2, MT 932 SD E3

Characteristics			-	Superseded Part Number	Product Type
6	564137	Linked tie-rod		1	MT 732 SC E2, MLT 742 H TURBO LSU S2 E2, MT 732 SB E2, MT 732 SD E3, MLT 630 TURBO SB E2, MLT 731 TURBO SB E2, MLT 634 TURBO LSU SB E2, MLT 742 TURBO S2 E2, MLT 742 TURBO S4 E3, MT 732 TURBO SC E2, MLT 742 TURBO S3 E2, MT 732 SB E2 USA, MT 1030 S TURBO S3 E2, MT 1030 S TURBO S4 E3, MT 1030 S TURBO S2 E2, MT 932 TURBO SC E2, MLT 731 TURBO LSU SB E2, MT 1030 S S3 E2, MT 1030 S S2 E2, MT 1030 S S4 E3, MT 932 SB E2, MT 932 SC E2, MT 932 SD E3
7	563007	Seal kit		1	MT 732 SC E2, MLT 742 H TURBO LSU S2 E2, MT 732 SB E2, MT 732 SD E3, MLT 630 TURBO SB E2, MLT 731 TURBO SB E2, MLT 634 TURBO LSU SB E2, MLT 742 TURBO S2 E2, MLT 742 TURBO S4 E3, MT 732 TURBO SC E2, MLT 742 TURBO S3 E2, MT 732 SB E2 USA, MT 1030 S TURBO S3 E2, MT 1030 S TURBO S4 E3, MT 1030 S TURBO S2 E2, MT 932 TURBO SC E2, MLT 731 TURBO LSU SB E2, MT 1030 S S3 E2, MT 1030 S S2 E2, MT 1030 S S4 E3, MT 932 SB E2, MT 932 SC E2, MT 932 SD E3
8	745337	Sensor		1	MT 732 SC E2, MLT 742 H TURBO LSU S2 E2, MT 732 SB E2, MT 732 SD E3, MLT 630 TURBO SB E2, MLT 731 TURBO SB E2, MLT 634 TURBO LSU SB E2, MLT 742 TURBO S2 E2, MLT 742 TURBO S4 E3, MT 732 TURBO SC E2, MLT 742 TURBO S3 E2, MT 732 SB E2 USA, MT 1030 S TURBO S3 E2, MT 1030 S TURBO S4 E3, MT 1030 S TURBO S2 E2, MT 932 TURBO SC E2, MLT 731 TURBO LSU SB E2, MT 1030 S S3 E2, MT 1030 S S2 E2, MT 1030 S S4 E3, MT 932 SB E2, MT 932 SC E2, MT 932 SD E3
9	745337	Sensor		1	MT 732 SC E2, MLT 742 H TURBO LSU S2 E2, MT 732 SB E2, MT 732 SD E3, MLT 630 TURBO SB E2, MLT 731 TURBO SB E2, MLT 634 TURBO LSU SB E2, MLT 742 TURBO S2 E2, MLT 742 TURBO S4 E3, MT 732 TURBO SC E2, MLT 742 TURBO S3 E2, MT 732 SB E2 USA, MT 1030 S TURBO S3 E2, MT 1030 S TURBO S4 E3, MT 1030 S TURBO S2 E2, MT 932 TURBO SC E2, MLT 731 TURBO LSU SB E2, MT 1030 S S3 E2, MT 1030 S S2 E2, MT 1030 S S4 E3, MT 932 SB E2, MT 932 SC E2, MT 932 SD E3
10	748436	screw		3	MT 732 SC E2, MLT 742 H TURBO LSU S2 E2, MT 732 SB E2, MT 732 SD E3, MLT 630 TURBO SB E2, MLT 731 TURBO SB E2, MLT 634 TURBO LSU SB E2, MLT 742 TURBO S2 E2, MLT 742 TURBO S4 E3, MT 732 TURBO SC E2, MLT 742 TURBO S3 E2, MT 732 SB E2 USA, MT 1030 S TURBO S3 E2, MT 1030 S TURBO S4 E3, MT 1030 S TURBO S2 E2, MT 932 TURBO SC E2, MLT 731 TURBO LSU SB E2, MT 1030 S S3 E2, MT 1030 S S2 E2, MT 1030 S S4 E3, MT 932 SB E2, MT 932 SC E2, MT 932 SD E3
11	748435	screw		4	MT 732 SC E2, MLT 742 H TURBO LSU S2 E2, MT 732 SB E2, MT 732 SD E3, MLT 630 TURBO SB E2, MLT 731 TURBO SB E2, MLT 634 TURBO LSU SB E2, MLT 742 TURBO S2 E2, MLT 742 TURBO S4 E3, MT 732 TURBO SC E2, MLT 742 TURBO S3 E2, MT 732 SB E2 USA, MT 1030 S TURBO S3 E2, MT 1030 S TURBO S4 E3, MT 1030 S TURBO S2 E2, MT 932 TURBO SC E2, MLT 731 TURBO LSU SB E2, MT 1030 S S3 E2, MT 1030 S S2 E2, MT 1030 S S4 E3, MT 932 SB E2, MT 932 SC E2, MT 932 SD E3

		Characteristics	-	Superseded Part Number	Product Type
0	285381	Front axle		1	MT 732 SC E2, MT 732 SB E2, MT 732 SD E3, MT 928 SC E2, MLT 630 TURBO SB E2, MLT 731 TURBO SB E2, MLT 634 TURBO LSU SB E2, MLT 742 TURBO S2 E2, MLT 742 TURBO S4 E3, MT 732 TURBO SC E2, MLT 742 TURBO S3 E2, MT 732 SB E2 USA, MT 1030 S TURBO S3 E2, MT 1030 S TURBO S4 E3, MT 1030 S TURBO S2 E2, MT 932 TURBO SC E2, MLT 731 TURBO LSU SB E2, MT 1030 S S3 E2, MT 1030 S S2 E2, MT 1030 S S4 E3, MT 728 SC E2, MT 932 SB E2, MT 932 SC E2, MT 932 SD E3
1	106533	seal		3	MT 732 SC E2, MT 732 SB E2, MT 732 SD E3, MT 928 SC E2, MLT 630 TURBO SB E2, MLT 731 TURBO SB E2, MLT 634 TURBO LSU SB E2, MLT 742 TURBO S2 E2, MLT 742 TURBO S4 E3, MT 732 TURBO SC E2, MLT 742 TURBO S3 E2, MT 732 SB E2 USA, MT 1030 S TURBO S3 E2, MT 1030 S TURBO S4 E3, MT 1030 S TURBO S2 E2, MT 932 TURBO SC E2, MLT 731 TURBO LSU SB E2, MT 1030 S S3 E2, MT 1030 S S2 E2, MT 1030 S S4 E3, MT 728 SC E2, MT 932 SB E2, MT 932 SC E2, MT 932 SD E3
2	894514	middle cover		1	MT 732 SC E2, MT 732 SB E2, MT 732 SD E3, MT 928 SC E2, MLT 630 TURBO SB E2, MLT 731 TURBO SB E2, MLT 634 TURBO LSU SB E2, MLT 742 TURBO S2 E2, MLT 742 TURBO S4 E3, MT 732 TURBO SC E2, MLT 742 TURBO S3 E2, MT 732 SB E2 USA, MT 1030 S TURBO S3 E2, MT 1030 S TURBO S4 E3, MT 1030 S TURBO S2 E2, MT 932 TURBO SC E2, MLT 731 TURBO LSU SB E2, MT 1030 S S3 E2, MT 1030 S S2 E2, MT 1030 S S4 E3, MT 728 SC E2, MT 932 SB E2, MT 932 SC E2, MT 932 SD E3
3	603821	housing		1	MT 732 SC E2, MT 732 SB E2, MT 732 SD E3, MT 928 SC E2, MLT 630 TURBO SB E2, MLT 731 TURBO SB E2, MLT 634 TURBO LSU SB E2, MLT 742 TURBO S2 E2, MLT 742 TURBO S4 E3, MT 732 TURBO SC E2, MLT 742 TURBO S3 E2, MT 732 SB E2 USA, MT 1030 S TURBO S3 E2, MT 1030 S TURBO S4 E3, MT 1030 S TURBO S2 E2, MT 932 TURBO SC E2, MLT 731 TURBO LSU SB E2, MT 1030 S S3 E2, MT 1030 S S2 E2, MT 1030 S S4 E3, MT 728 SC E2, MT 932 SB E2, MT 932 SC E2, MT 932 SD E3
4	602293	plug		1	MT 732 SC E2, MT 732 SB E2, MT 732 SD E3, MT 928 SC E2, MLT 630 TURBO SB E2, MLT 731 TURBO SB E2, MLT 634 TURBO LSU SB E2, MLT 742 TURBO S2 E2, MLT 742 TURBO S4 E3, MT 732 TURBO SC E2, MLT 742 TURBO S3 E2, MT 732 SB E2 USA, MT 1030 S TURBO S3 E2, MT 1030 S TURBO S4 E3, MT 1030 S TURBO S2 E2, MT 932 TURBO SC E2, MLT 731 TURBO LSU SB E2, MT 1030 S S3 E2, MT 1030 S S2 E2, MT 1030 S S4 E3, MT 728 SC E2, MT 932 SB E2, MT 932 SC E2, MT 932 SD E3
5	881383	breather		1	MT 732 SC E2, MT 732 SB E2, MT 732 SD E3, MT 928 SC E2, MLT 630 TURBO SB E2, MLT 731 TURBO SB E2, MLT 634 TURBO LSU SB E2, MLT 742 TURBO S2 E2, MLT 742 TURBO S4 E3, MT 732 TURBO SC E2, MLT 742 TURBO S3 E2, MT 732 SB E2 USA, MT 1030 S TURBO S3 E2, MT 1030 S TURBO S4 E3, MT 1030 S TURBO S2 E2, MT 932 TURBO SC E2, MLT 731 TURBO LSU SB E2, MT 1030 S S3 E2, MT 1030 S S2 E2, MT 1030 S S4 E3, MT 728 SC E2, MT 932 SB E2, MT 932 SC E2, MT 932 SD E3

_FRONT



Characteristics			-	Superseded Part Number	Product Type
6	564137	Linked tie-rod		1	MT 732 SC E2, MT 732 SB E2, MT 732 SD E3, MT 928 SC E2, MLT 630 TURBO SB E2, MLT 731 TURBO SB E2, MLT 634 TURBO LSU SB E2, MLT 742 TURBO S2 E2, MLT 742 TURBO S4 E3, MT 732 TURBO SC E2, MLT 742 TURBO S3 E2, MT 732 SB E2 USA, MT 1030 S TURBO S3 E2, MT 1030 S TURBO S4 E3, MT 1030 S TURBO S2 E2, MT 932 TURBO SC E2, MLT 731 TURBO LSU SB E2, MT 1030 S S3 E2, MT 1030 S S2 E2, MT 1030 S S4 E3, MT 728 SC E2, MT 932 SB E2, MT 932 SC E2, MT 932 SD E3
7	563007	Seal kit		1	MT 732 SC E2, MT 732 SB E2, MT 732 SD E3, MT 928 SC E2, MLT 630 TURBO SB E2, MLT 731 TURBO SB E2, MLT 634 TURBO LSU SB E2, MLT 742 TURBO S2 E2, MLT 742 TURBO S4 E3, MT 732 TURBO SC E2, MLT 742 TURBO S3 E2, MT 732 SB E2 USA, MT 1030 S TURBO S3 E2, MT 1030 S TURBO S4 E3, MT 1030 S TURBO S2 E2, MT 932 TURBO SC E2, MLT 731 TURBO LSU SB E2, MT 1030 S S3 E2, MT 1030 S S2 E2, MT 1030 S S4 E3, MT 728 SC E2, MT 932 SB E2, MT 932 SC E2, MT 932 SD E3
8	745165	Sensor		1	562527, 603872 MT 732 SC E2, MT 732 SB E2, MT 732 SD E3, MT 928 SC E2, MLT 630 TURBO SB E2, MLT 731 TURBO SB E2, MLT 634 TURBO LSU SB E2, MLT 742 TURBO S2 E2, MLT 742 TURBO S4 E3, MT 732 TURBO SC E2, MLT 742 TURBO S3 E2, MT 732 SB E2 USA, MT 1030 S TURBO S3 E2, MT 1030 S TURBO S4 E3, MT 1030 S TURBO S2 E2, MT 932 TURBO SC E2, MLT 731 TURBO LSU SB E2, MT 1030 S S3 E2, MT 1030 S S2 E2, MT 1030 S S4 E3, MT 728 SC E2, MT 932 SB E2, MT 932 SC E2, MT 932 SD E3
9	748436	screw		3	MT 732 SC E2, MT 732 SB E2, MT 732 SD E3, MT 928 SC E2, MLT 630 TURBO SB E2, MLT 731 TURBO SB E2, MLT 634 TURBO LSU SB E2, MLT 742 TURBO S2 E2, MLT 742 TURBO S4 E3, MT 732 TURBO SC E2, MLT 742 TURBO S3 E2, MT 732 SB E2 USA, MT 1030 S TURBO S3 E2, MT 1030 S TURBO S4 E3, MT 1030 S TURBO S2 E2, MT 932 TURBO SC E2, MLT 731 TURBO LSU SB E2, MT 1030 S S3 E2, MT 1030 S S2 E2, MT 1030 S S4 E3, MT 728 SC E2, MT 932 SB E2, MT 932 SC E2, MT 932 SD E3
10	748435	screw		4	MT 732 SC E2, MT 732 SB E2, MT 732 SD E3, MT 928 SC E2, MLT 630 TURBO SB E2, MLT 731 TURBO SB E2, MLT 634 TURBO LSU SB E2, MLT 742 TURBO S2 E2, MLT 742 TURBO S4 E3, MT 732 TURBO SC E2, MLT 742 TURBO S3 E2, MT 732 SB E2 USA, MT 1030 S TURBO S3 E2, MT 1030 S TURBO S4 E3, MT 1030 S TURBO S2 E2, MT 932 TURBO SC E2, MLT 731 TURBO LSU SB E2, MT 1030 S S3 E2, MT 1030 S S2 E2, MT 1030 S S4 E3, MT 728 SC E2, MT 932 SB E2, MT 932 SC E2, MT 932 SD E3

		Characteristics			-	Superseded Part Number	Product Type
64	42325	Washer	W 8 ZN	1		MT 1030 S TURBO S3 E2, MT 1030 S S3 E2	
65	58528	Nut	H M8 ZN	1		MT 1030 S TURBO S3 E2, MT 1030 S S3 E2	
66	232464	Half-clamp		2		MT 1030 S TURBO S3 E2, MT 1030 S S3 E2	
67	29469	Washer		2		MT 1030 S TURBO S3 E2, MT 1030 S S3 E2	
68	234197	Screw		2		MT 1030 S TURBO S3 E2, MT 1030 S S3 E2	
69	193325	Connection		2		MT 1030 S TURBO S3 E2, MT 1030 S S3 E2	
70	174557	Connection		1		MT 1030 S TURBO S3 E2, MT 1030 S S3 E2	
71	233171	hose		1		MT 1030 S TURBO S3 E2, MT 1030 S S3 E2	
72	25002	"0" ring		1	563895, 86788	MT 1030 S TURBO S3 E2, MT 1030 S S3 E2	
73	174616	plug		1		MT 1030 S TURBO S3 E2, MT 1030 S S3 E2	
74	25714	Nut	H ,M 6 ZN	2		MT 1030 S TURBO S3 E2, MT 1030 S S3 E2	

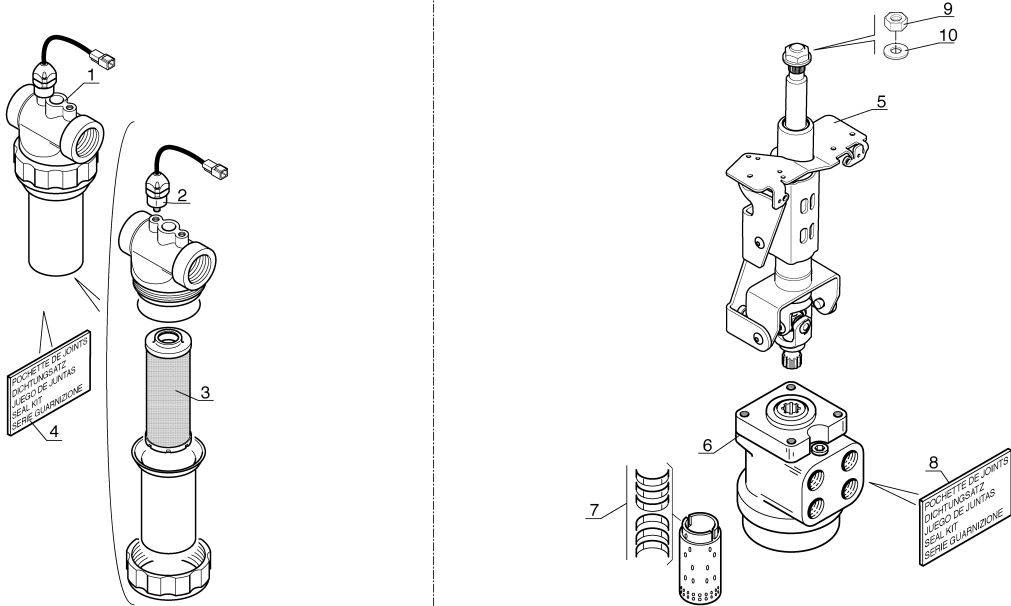
		Characteristics		-	Superseded Part Number	Product Type
25	238479	Telescope cylinder		1		MT 1030 S TURBO S3 E2, MT 1030 S S3 E2
26	267224	Pin		1		MT 1030 S TURBO S3 E2, MT 1030 S S3 E2
27	267228	Pin		1		MT 1030 S TURBO S3 E2, MT 1030 S S3 E2
28	2637	Circlip		4		MT 1030 S TURBO S3 E2, MT 1030 S S3 E2
29	235540	Bracket		1		MT 1030 S TURBO S3 E2, MT 1030 S S3 E2
30	181673	Screw		2		MT 1030 S TURBO S3 E2, MT 1030 S S3 E2
31	54951	Screw		4		MT 1030 S TURBO S3 E2, MT 1030 S S3 E2
32	29468	Washer		4		MT 1030 S TURBO S3 E2, MT 1030 S S3 E2
33	169438	Seal		1		MT 1030 S TURBO S3 E2, MT 1030 S S3 E2
34	58526	Screw	H,M 6- 40-8.8-ZN5/C	4		MT 1030 S TURBO S3 E2, MT 1030 S S3 E2
35	168491	Protection plate		2		MT 1030 S TURBO S3 E2, MT 1030 S S3 E2
36	168488	Half-clamp		4		MT 1030 S TURBO S3 E2, MT 1030 S S3 E2
37	200814	Connection		2		MT 1030 S TURBO S3 E2, MT 1030 S S3 E2
38	193325	Connection		2		MT 1030 S TURBO S3 E2, MT 1030 S S3 E2
39	190878	Seal		1		MT 1030 S TURBO S3 E2, MT 1030 S S3 E2

_DETAIL

10 EA 213

HYDRAULIQUE (Détails)
HYDRAULIK (Einzelteile)
HIDRAULICO (Detalles)
HYDRAULIC (Details)
IDRAULICO (Particolari)

MT 728 S.C / MT 732 S.C
MT 928 S.C / MT 932 S.C
MT 732 Turbo S.C / MT 932 Turbo S.C
MT 1030 S S.3 / MT 1030 S Turbo S.3



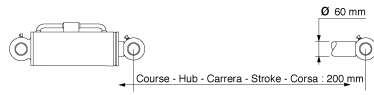
31 / 08 / 07

P.A.O. Ilus

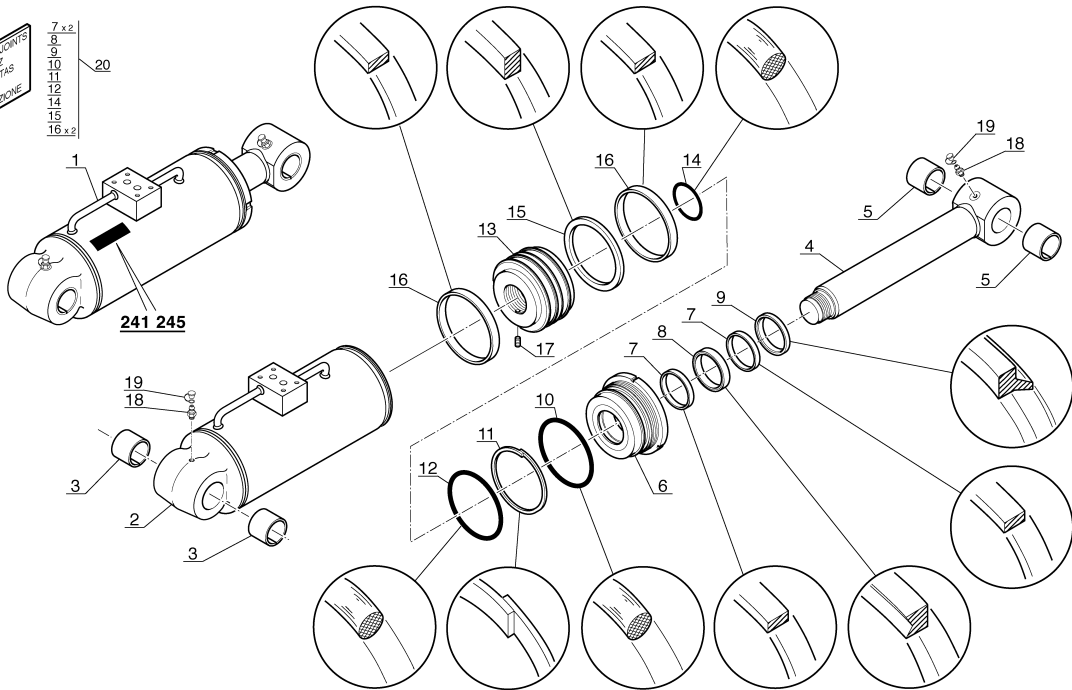
10 CF 40

HYDRAULIQUE (Vérin de stabilisateur)
HYDRAULIK (Stabilizer zylinder)
HIDRAULICO (Cilindro de estabilizador)
HYDRAULIC (Stabilizer cylinder)
IDRAULICO (Cilindro di stabilizzatore)

MT 1030 S S.3
MT 1030 S Turbo S.3



- 7 x 2
 - 8
 - 9
 - 10
 - 11
 - 12
 - 14
 - 15
 - 16 x 2
- POCHETTE DE JOINTS
DICHTUNGSSETZ
JUEGO DE JUNTAS
SEAL KIT
SERIE GUARNIZIONE



10 / 09 / 02
P.A.O. illus

		Characteristics	-	Superseded Part Number	Product Type
59	287969	Carrier		1	MT 1030 S TURBO S3 E2, MT 1030 S S3 E2
60	252415	Fastening plate		1	MT 1030 S TURBO S3 E2, MT 1030 S S3 E2
61	264561	Articulating pin		1	MT 1030 S TURBO S3 E2, MT 1030 S S3 E2
62	264463	Inner telescope		1	MT 1030 S TURBO S3 E2, MT 1030 S S3 E2

CLICK HERE TO **DOWNLOAD** THE COMPLETE MANUAL

- Thank you very much for reading the preview of the manual.
- You can download the complete manual from: www.heydownloads.com by clicking the link below



- Please note: If there is no response to CLICKING the link, please download this PDF first and then click on it.

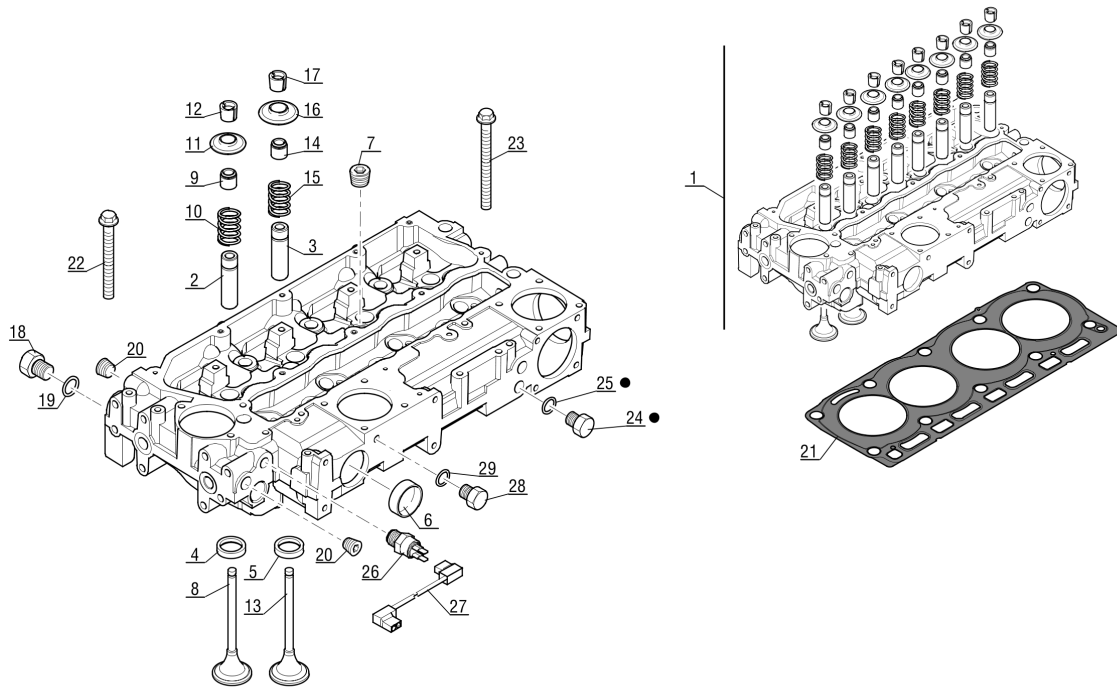
CLICK HERE TO **DOWNLOAD** THE COMPLETE MANUAL

AP 1477

POUR MOTEUR
FÜR MOTOR
PARA MOTOR
FOR ENGINE
PER MOTORE
□ Type: RE 81372
□ Ref: 242 480

CULASSE
ZYLINDERKOPF
CULATA
CYLINDER HEAD
TESTATA

MT 728 S.C / MT 732 S.C
MT 928 S.C / MT 932 S.C
MT 1030 S.S.3



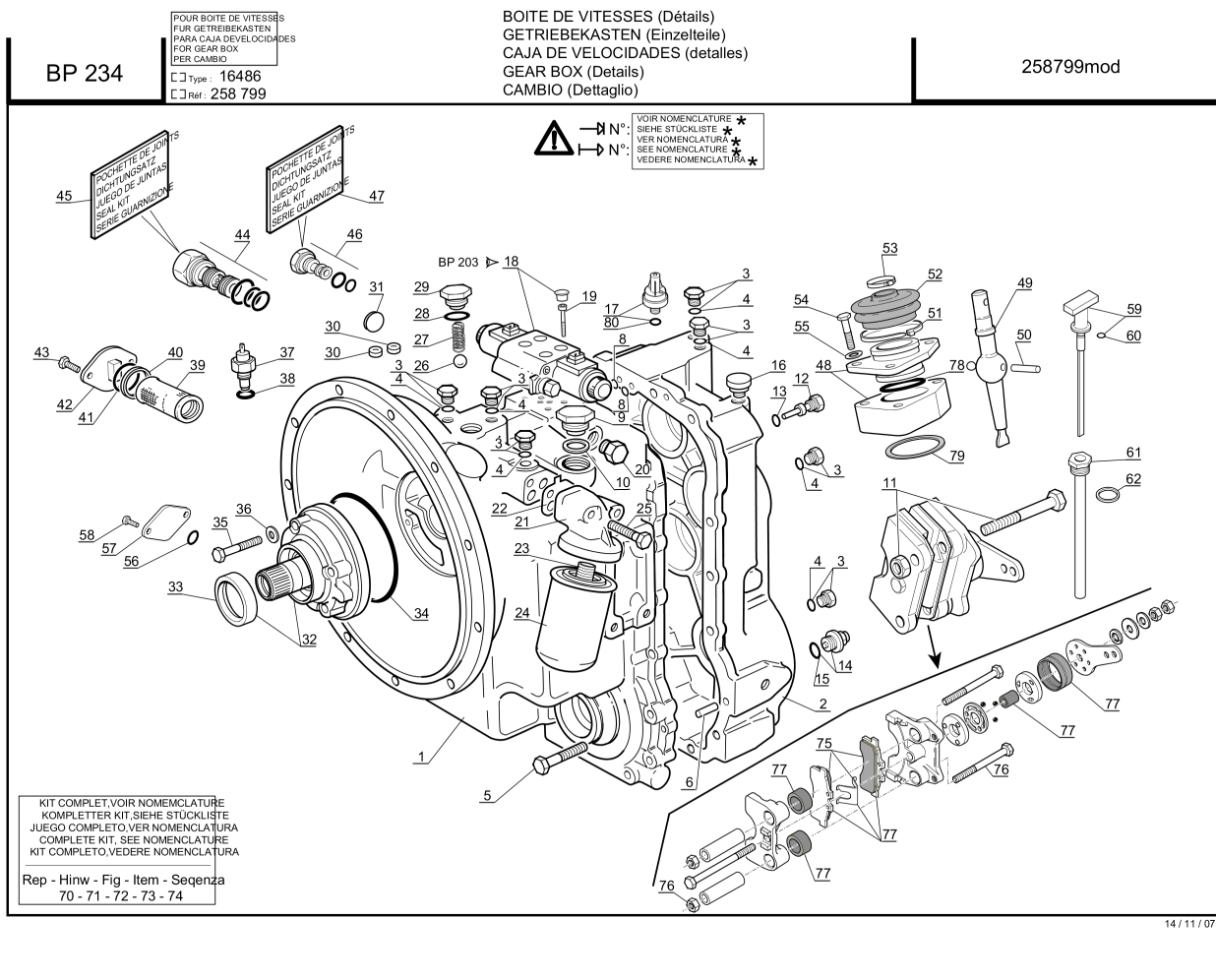
● SUIVANT MONTAGE
NACH MONTAGE
SEGUN MONTAJE
AS MONTING
SECONDO MONTAGGIO

15 / 06 / 05

P. A.O. / ilus

		Characteristics	-	Superseded Part Number	Product Type
22	706972	Gasket		1	MT 732 SC E2, MT 732 SB E2, MT 928 SB E2, MT 928 SC E2, MT 1440 SL S3 E2, MT 1335 SL S3 E2, MT 732 SB E2 USA, MT 1235 S S3 E2, MT 1030 S S3 E2, MT 1030 S S2 E2, MT 1435 SL S3 E2, MT 728 SB E2, MT 728 SC E2, MT 932 SB E2, MT 932 SC E2
23	107363	Screw		6	473955, 475412, P2314H003, 707363 MT 732 SC E2, MT 732 SB E2, MT 928 SB E2, MT 928 SC E2, MT 1440 SL S3 E2, MT 1335 SL S3 E2, MT 732 SB E2 USA, MT 1235 S S3 E2, MT 1030 S S3 E2, MT 1030 S S2 E2, MT 1435 SL S3 E2, MT 728 SB E2, MT 728 SC E2, MT 932 SB E2, MT 932 SC E2
24	474005	Screw		4	MT 732 SC E2, MT 732 SB E2, MT 928 SB E2, MT 928 SC E2, MT 1440 SL S3 E2, MT 1335 SL S3 E2, MT 732 SB E2 USA, MT 1235 S S3 E2, MT 1030 S S3 E2, MT 1030 S S2 E2, MT 1435 SL S3 E2, MT 728 SB E2, MT 728 SC E2, MT 932 SB E2, MT 932 SC E2
25	133739	Plug		1	MT 732 SC E2, MT 732 SB E2, MT 928 SB E2, MT 928 SC E2, MT 1440 SL S3 E2, MT 1335 SL S3 E2, MT 732 SB E2 USA, MT 1235 S S3 E2, MT 1030 S S3 E2, MT 1030 S S2 E2, MT 1435 SL S3 E2, MT 728 SB E2, MT 728 SC E2, MT 932 SB E2, MT 932 SC E2
26	704545	Housing		1	MT 732 SC E2, MT 732 SB E2, MT 928 SB E2, MT 928 SC E2, MT 1440 SL S3 E2, MT 1335 SL S3 E2, MT 732 SB E2 USA, MT 1235 S S3 E2, MT 1030 S S3 E2, MT 1030 S S2 E2, MT 1435 SL S3 E2, MT 728 SB E2, MT 728 SC E2, MT 932 SB E2, MT 932 SC E2
27	702056	Gasket		1	MT 732 SC E2, MT 732 SB E2, MT 928 SB E2, MT 928 SC E2, MT 1440 SL S3 E2, MT 1335 SL S3 E2, MT 732 SB E2 USA, MT 1235 S S3 E2, MT 1030 S S3 E2, MT 1030 S S2 E2, MT 1435 SL S3 E2, MT 728 SB E2, MT 728 SC E2, MT 932 SB E2, MT 932 SC E2
28	474064	Screw		10	MT 732 SC E2, MT 732 SB E2, MT 928 SB E2, MT 928 SC E2, MT 1440 SL S3 E2, MT 1335 SL S3 E2, MT 732 SB E2 USA, MT 1235 S S3 E2, MT 1030 S S3 E2, MT 1030 S S2 E2, MT 1435 SL S3 E2, MT 728 SB E2, MT 728 SC E2, MT 932 SB E2, MT 932 SC E2
29	476074	Screw		5	MT 732 SC E2, MT 732 SB E2, MT 928 SB E2, MT 928 SC E2, MT 1440 SL S3 E2, MT 1335 SL S3 E2, MT 732 SB E2 USA, MT 1235 S S3 E2, MT 1030 S S3 E2, MT 1030 S S2 E2, MT 1435 SL S3 E2, MT 728 SB E2, MT 728 SC E2, MT 932 SB E2, MT 932 SC E2
30	706972	Gasket		1	MT 732 SC E2, MT 732 SB E2, MT 928 SB E2, MT 928 SC E2, MT 1440 SL S3 E2, MT 1335 SL S3 E2, MT 732 SB E2 USA, MT 1235 S S3 E2, MT 1030 S S3 E2, MT 1030 S S2 E2, MT 1435 SL S3 E2, MT 728 SB E2, MT 728 SC E2, MT 932 SB E2, MT 932 SC E2
31	750216	Plate		1	745669 MT 732 SC E2, MT 732 SB E2, MT 928 SB E2, MT 928 SC E2, MT 1440 SL S3 E2, MT 1335 SL S3 E2, MT 732 SB E2 USA, MT 1235 S S3 E2, MT 1030 S S3 E2, MT 1030 S S2 E2, MT 1435 SL S3 E2, MT 728 SB E2, MT 728 SC E2, MT 932 SB E2, MT 932 SC E2
32	473996	Screw		3	MT 732 SC E2, MT 732 SB E2, MT 928 SB E2, MT 928 SC E2, MT 1440 SL S3 E2, MT 1335 SL S3 E2, MT 732 SB E2 USA, MT 1235 S S3 E2, MT 1030 S S3 E2, MT 1030 S S2 E2, MT 1435 SL S3 E2, MT 728 SB E2, MT 728 SC E2, MT 932 SB E2, MT 932 SC E2

		Characteristics	-	Superseded Part Number	Product Type
0	242480	Complete engine		1	MT 732 SC E2, MT 732 SB E2, MT 928 SB E2, MT 928 SC E2, MT 1440 SL S3 E2, MT 1335 SL S3 E2, MT 732 SB E2 USA, MT 1235 S S3 E2, MT 1030 S S3 E2, MT 1030 S S2 E2, MT 1435 SL S3 E2, MT 728 SB E2, MT 728 SC E2, MT 932 SB E2, MT 932 SC E2
1	704637	Connection		1	604983 MT 732 SC E2, MT 732 SB E2, MT 928 SB E2, MT 928 SC E2, MT 1440 SL S3 E2, MT 1335 SL S3 E2, MT 732 SB E2 USA, MT 1235 S S3 E2, MT 1030 S S3 E2, MT 1030 S S2 E2, MT 1435 SL S3 E2, MT 728 SB E2, MT 728 SC E2, MT 932 SB E2, MT 932 SC E2
2	604984	Thermostat		1	MT 732 SC E2, MT 732 SB E2, MT 928 SB E2, MT 928 SC E2, MT 1440 SL S3 E2, MT 1335 SL S3 E2, MT 732 SB E2 USA, MT 1235 S S3 E2, MT 1030 S S3 E2, MT 1030 S S2 E2, MT 1435 SL S3 E2, MT 728 SB E2, MT 728 SC E2, MT 932 SB E2, MT 932 SC E2
3	704936	"O" ring		1	MT 732 SC E2, MT 732 SB E2, MT 928 SB E2, MT 928 SC E2, MT 1440 SL S3 E2, MT 1335 SL S3 E2, MT 732 SB E2 USA, MT 1235 S S3 E2, MT 1030 S S3 E2, MT 1030 S S2 E2, MT 1435 SL S3 E2, MT 728 SB E2, MT 728 SC E2, MT 932 SB E2, MT 932 SC E2
4	476074	Screw		1	MT 732 SC E2, MT 732 SB E2, MT 928 SB E2, MT 928 SC E2, MT 1440 SL S3 E2, MT 1335 SL S3 E2, MT 732 SB E2 USA, MT 1235 S S3 E2, MT 1030 S S3 E2, MT 1030 S S2 E2, MT 1435 SL S3 E2, MT 728 SB E2, MT 728 SC E2, MT 932 SB E2, MT 932 SC E2
5	473986	Screw		1	MT 732 SC E2, MT 732 SB E2, MT 928 SB E2, MT 928 SC E2, MT 1440 SL S3 E2, MT 1335 SL S3 E2, MT 732 SB E2 USA, MT 1235 S S3 E2, MT 1030 S S3 E2, MT 1030 S S2 E2, MT 1435 SL S3 E2, MT 728 SB E2, MT 728 SC E2, MT 932 SB E2, MT 932 SC E2
6	702322	Connection		1	MT 732 SC E2, MT 732 SB E2, MT 928 SB E2, MT 928 SC E2, MT 1440 SL S3 E2, MT 1335 SL S3 E2, MT 732 SB E2 USA, MT 1235 S S3 E2, MT 1030 S S3 E2, MT 1030 S S2 E2, MT 1435 SL S3 E2, MT 728 SB E2, MT 728 SC E2, MT 932 SB E2, MT 932 SC E2
7	473560	Gasket		1	MT 732 SC E2, MT 732 SB E2, MT 928 SB E2, MT 928 SC E2, MT 1440 SL S3 E2, MT 1335 SL S3 E2, MT 732 SB E2 USA, MT 1235 S S3 E2, MT 1030 S S3 E2, MT 1030 S S2 E2, MT 1435 SL S3 E2, MT 728 SB E2, MT 728 SC E2, MT 932 SB E2, MT 932 SC E2
8	474005	Screw		4	MT 732 SC E2, MT 732 SB E2, MT 928 SB E2, MT 928 SC E2, MT 1440 SL S3 E2, MT 1335 SL S3 E2, MT 732 SB E2 USA, MT 1235 S S3 E2, MT 1030 S S3 E2, MT 1030 S S2 E2, MT 1435 SL S3 E2, MT 728 SB E2, MT 728 SC E2, MT 932 SB E2, MT 932 SC E2
9	474023	Plate		3	MT 732 SC E2, MT 732 SB E2, MT 928 SB E2, MT 928 SC E2, MT 1440 SL S3 E2, MT 1335 SL S3 E2, MT 732 SB E2 USA, MT 1235 S S3 E2, MT 1030 S S3 E2, MT 1030 S S2 E2, MT 1435 SL S3 E2, MT 728 SB E2, MT 728 SC E2, MT 932 SB E2, MT 932 SC E2
10	473560	Gasket		3	MT 732 SC E2, MT 732 SB E2, MT 928 SB E2, MT 928 SC E2, MT 1440 SL S3 E2, MT 1335 SL S3 E2, MT 732 SB E2 USA, MT 1235 S S3 E2, MT 1030 S S3 E2, MT 1030 S S2 E2, MT 1435 SL S3 E2, MT 728 SB E2, MT 728 SC E2, MT 932 SB E2, MT 932 SC E2



		Characteristics	-	Superseded Part Number	Product Type
18	702639	Electrical control valve		1	MLT 630 TURBO SD E3, MLT 634 120 LSU SD E3, MLT 731 TURBO SC E2, MLT 731 TURBO SE E3, MLB 625 TURBO EX S1 E2, MLT 741 100 ST3B, MLT 735 TURBO LSU S5 E3, MLT 634 120 LSU SF E3, MLT 735 100 ST3B, MLT 735 120 LSU S6 E3, MLT 634 TURBO LSU SF E3, MLT 735 100 LSU S7 E3, MLT 634 TURBO LSU SD E3, CT 7-23 TURBO SD E3, MLT 741 120 LSU S4 E3, MLT 741 120 LSU S6 E3, MLT 1035 L TURBO LSU S3 E2, MLT 1035 L TURBO LSU S5 E3, MLT 735 120 LSU S4 E3, MLT 731 TURBO LSU SC E2, MLT 634 120 LSU SC E2, MLT 1035 L TURBO LSU S6 E3, MLT 630 TURBO SC E2, MLT 731 TURBO SF E3, MLT 634 120 LSU SE E3, MLT 731 TURBO SD E3, MLT 1030 S TURBO S5 E3, MLB 625 TURBO CONFORT S1 E2, MLT 634 120 LSU SG E3, MLT 735 TURBO LSU S6 E3, MLT 741 120 ST3B, MLT 735 120 LSU S5 E3, MLB 625 TURBO S1 E2, MLT 735 120 LSU S7 E3, MLT 634 TURBO LSU SE E3, MLT 634 TURBO LSU SC E2, MLT 732 SE E3, MLT 741 TU, CT 7-23 TURBO SC E2, MLT 735 120 ST3B, MLT 634 120 ST3B, MLT 741 120 LSU S3 E2, MLT 741 120 LSU S5 E3, MLT 1035 L TURBO LSU S4 E3, MLT 735 120 LSU S3 E2, MLB 625 TURBO CONFORT EX S1 E2, MLT 731 TURBO LSU SD E3
19	561829	Screw		4	MLT 630 TURBO SD E3, MLT 634 120 LSU SD E3, MLT 731 TURBO SC E2, MLT 731 TURBO SE E3, MLB 625 TURBO EX S1 E2, MLT 741 100 ST3B, MLT 735 TURBO LSU S5 E3, MLT 634 120 LSU SF E3, MLT 735 100 ST3B, MLT 735 120 LSU S6 E3, MLT 634 TURBO LSU SF E3, MLT 735 100 LSU S7 E3, MLT 634 TURBO LSU SD E3, CT 7-23 TURBO SD E3, MLT 741 120 LSU S4 E3, MLT 741 120 LSU S6 E3, MLT 1035 L TURBO LSU S3 E2, MLT 1035 L TURBO LSU S5 E3, MLT 735 120 LSU S4 E3, MLT 731 TURBO LSU SC E2, MLT 634 120 LSU SC E2, MLT 1035 L TURBO LSU S6 E3, MLT 630 TURBO SC E2, MLT 634 120 LSU SE E3, MLT 731 TURBO SD E3, MLT 1030 S TURBO S5 E3, MLB 625 TURBO CONFORT S1 E2, MLT 634 120 LSU SG E3, MLT 735 TURBO LSU S6 E3, MLT 741 120 ST3B, MLT 735 120 LSU S5 E3, MLT 74, MLB 625 TURBO S1 E2, MLT 735 120 LSU S7 E3, MLT 634 TURBO LSU SE E3, MLT 634 TURBO LSU SC E2, MLT 732 SE E3, MLT 741 TURBO LSU S6 E3, CT 7-23 TURBO SC E2, MLT 735 120 ST3B, MLT 634 120 ST3B, MLT 741 120 LSU S3 E2, MLT 741 120 LSU S5 E3, MLT 1035 L TURBO LSU S4 E3, MLT 735 120 LSU S3 E2, MLB 625 TURBO CONFORT EX S1 E2, MLT 731 TURBO LSU SD E3
19	561829	Screw		1	MLT 731 TURBO SF E3

Characteristics			-	SupersededPartNumber	Product Type
38	189956	TO BE TRANSLATED		1	MLT 630 TURBO SD E3, MLT 634 120 LSU SD E3, MLT 731 TURBO SC E2, MLT 731 TURBO SE E3, MLB 625 TURBO EX S1 E2, MLT 741 100 ST3B, MLT 735 TURBO LSU S5 E3, MLT 634 120 LSU SF E3, MLT 735 100 ST3B, MLT 735 120 LSU S6 E3, MLT 634 TURBO LSU SF E3, MLT 735 100 LSU S7 E3, MLT 634 TURBO LSU SD E3, CT 7-23 TURBO SD E3, MLT 741 120 LSU S4 E3, MLT 741 120 LSU S6 E3, MLT 1035 L TURBO LSU S3 E2, MLT 1035 L TURBO LSU S5 E3, MLT 735 120 LSU S4 E3, MLT 731 TURBO LSU SC E2, MLT 634 120 LSU SC E2, MLT 1035 L TURBO LSU S6 E3, MLT 630 TURBO SC E2, MLT 731 TURBO SF E3, MLT 634 120 LSU SE E3, MLT 731 TURBO SD E3, MLT 1030 S TURBO S5 E3, MLB 625 TURBO CONFORT S1 E2, MLT 634 120 LSU SG E3, MLT 735 TURBO LSU S6 E3, MLT 741 120 ST3B, MLT 735 120 LSU S5 E3, MLB 625 TURBO S1 E2, MLT 735 120 LSU S7 E3, MLT 634 TURBO LSU SE E3, MLT 634 TURBO LSU SC E2, MLT 732 SE E3, MLT 741 TU, CT 7-23 TURBO SC E2, MLT 735 120 ST3B, MLT 634 120 ST3B, MLT 741 120 LSU S3 E2, MLT 741 120 LSU S5 E3, MLT 1035 L TURBO LSU S4 E3, MLT 735 120 LSU S3 E2, MLB 625 TURBO CONFORT EX S1 E2, MLT 731 TURBO LSU SD E3
39	109565	cartridge		1	MLT 630 TURBO SD E3, MLT 634 120 LSU SD E3, MLT 731 TURBO SC E2, MLT 731 TURBO SE E3, MLB 625 TURBO EX S1 E2, MLT 741 100 ST3B, MLT 735 TURBO LSU S5 E3, MLT 634 120 LSU SF E3, MLT 735 100 ST3B, MLT 735 120 LSU S6 E3, MLT 634 TURBO LSU SF E3, MLT 735 100 LSU S7 E3, MLT 634 TURBO LSU SD E3, CT 7-23 TURBO SD E3, MLT 741 120 LSU S4 E3, MLT 741 120 LSU S6 E3, MLT 1035 L TURBO LSU S3 E2, MLT 1035 L TURBO LSU S5 E3, MLT 735 120 LSU S4 E3, MLT 731 TURBO LSU SC E2, MLT 634 120 LSU SC E2, MLT 1035 L TURBO LSU S6 E3, MLT 630 TURBO SC E2, MLT 731 TURBO SF E3, MLT 634 120 LSU SE E3, MLT 731 TURBO SD E3, MLT 1030 S TURBO S5 E3, MLB 625 TURBO CONFORT S1 E2, MLT 634 120 LSU SG E3, MLT 735 TURBO LSU S6 E3, MLT 741 120 ST3B, MLT 735 120 LSU S5 E3, MLB 625 TURBO S1 E2, MLT 735 120 LSU S7 E3, MLT 634 TURBO LSU SE E3, MLT 634 TURBO LSU SC E2, MLT 732 SE E3, MLT 741 TU, CT 7-23 TURBO SC E2, MLT 735 120 ST3B, MLT 634 120 ST3B, MLT 741 120 LSU S3 E2, MLT 741 120 LSU S5 E3, MLT 1035 L TURBO LSU S4 E3, MLT 735 120 LSU S3 E2, MLB 625 TURBO CONFORT EX S1 E2, MLT 731 TURBO LSU SD E3

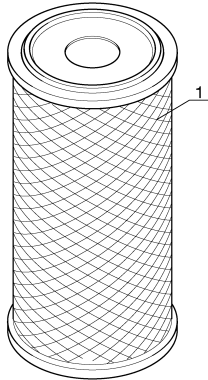
Characteristics			-	Superseded Part Number	Product Type
58	550678	screw		2	MLT 630 TURBO SD E3, MLT 634 120 LSU SD E3, MLT 731 TURBO SC E2, MLT 731 TURBO SE E3, MLB 625 TURBO EX S1 E2, MLT 741 100 ST3B, MLT 735 TURBO LSU S5 E3, MLT 634 120 LSU SF E3, MLT 735 100 ST3B, MLT 735 120 LSU S6 E3, MLT 634 TURBO LSU SF E3, MLT 735 100 LSU S7 E3, MLT 634 TURBO LSU SD E3, CT 7-23 TURBO SD E3, MLT 741 120 LSU S4 E3, MLT 741 120 LSU S6 E3, MLT 1035 L TURBO LSU S3 E2, MLT 1035 L TURBO LSU S5 E3, MLT 735 120 LSU S4 E3, MLT 731 TURBO LSU SC E2, MLT 634 120 LSU SC E2, MLT 1035 L TURBO LSU S6 E3, MLT 630 TURBO SC E2, MLT 634 120 LSU SE E3, MLT 731 TURBO SD E3, MLT 1030 S TURBO S5 E3, MLB 625 TURBO CONFORT S1 E2, MLT 634 120 LSU SG E3, MLT 735 TURBO LSU S6 E3, MLT 741 120 ST3B, MLT 735 120 LSU S5 E3, MLT 74, MLB 625 TURBO S1 E2, MLT 735 120 LSU S7 E3, MLT 634 TURBO LSU SE E3, MLT 634 TURBO LSU SC E2, MLT 732 SE E3, MLT 741 TURBO LSU S6 E3, CT 7-23 TURBO SC E2, MLT 735 120 ST3B, MLT 634 120 ST3B, MLT 741 120 LSU S3 E2, MLT 741 120 LSU S5 E3, MLT 1035 L TURBO LSU S4 E3, MLT 735 120 LSU S3 E2, MLB 625 TURBO CONFORT EX S1 E2, MLT 731 TURBO LSU SD E3
58	550678	screw		1	MLT 731 TURBO SF E3
59	563768	indicator		1	MLT 630 TURBO SD E3, MLT 634 120 LSU SD E3, MLT 731 TURBO SC E2, MLT 731 TURBO SE E3, MLB 625 TURBO EX S1 E2, MLT 741 100 ST3B, MLT 735 TURBO LSU S5 E3, MLT 634 120 LSU SF E3, MLT 735 100 ST3B, MLT 735 120 LSU S6 E3, MLT 634 TURBO LSU SF E3, MLT 735 100 LSU S7 E3, MLT 634 TURBO LSU SD E3, CT 7-23 TURBO SD E3, MLT 741 120 LSU S4 E3, MLT 741 120 LSU S6 E3, MLT 1035 L TURBO LSU S3 E2, MLT 1035 L TURBO LSU S5 E3, MLT 735 120 LSU S4 E3, MLT 731 TURBO LSU SC E2, MLT 634 120 LSU SC E2, MLT 1035 L TURBO LSU S6 E3, MLT 630 TURBO SC E2, MLT 731 TURBO SF E3, MLT 634 120 LSU SE E3, MLT 731 TURBO SD E3, MLT 1030 S TURBO S5 E3, MLB 625 TURBO CONFORT S1 E2, MLT 634 120 LSU SG E3, MLT 735 TURBO LSU S6 E3, MLT 741 120 ST3B, MLT 735 120 LSU S5 E3, MLB 625 TURBO S1 E2, MLT 735 120 LSU S7 E3, MLT 634 TURBO LSU SE E3, MLT 634 TURBO LSU SC E2, MLT 732 SE E3, MLT 741 TU, CT 7-23 TURBO SC E2, MLT 735 120 ST3B, MLT 634 120 ST3B, MLT 741 120 LSU S3 E2, MLT 741 120 LSU S5 E3, MLT 1035 L TURBO LSU S4 E3, MLT 735 120 LSU S3 E2, MLB 625 TURBO CONFORT EX S1 E2, MLT 731 TURBO LSU SD E3

		Characteristics			-	Superseded Part Number	Product Type
18	77710	Washer	HR12,5X 27X2,5ZN	8		MT 732 SC E2, MT 1030 S TURBO S3 E2, MT 928 SC E2, MT 932 TURBO SC E2, MT 1030 S S3 E2, MT 732 TURBO SC E2, MT 728 SC E2, MT 932 SC E2	
19	225331	Gear box bracket		1		MT 732 SC E2, MT 1030 S TURBO S3 E2, MT 928 SC E2, MT 932 TURBO SC E2, MT 1030 S S3 E2, MT 732 TURBO SC E2, MT 728 SC E2, MT 932 SC E2	
20	58546	Screw		8		MT 732 SC E2, MT 1030 S TURBO S3 E2, MT 928 SC E2, MT 932 TURBO SC E2, MT 1030 S S3 E2, MT 732 TURBO SC E2, MT 728 SC E2, MT 932 SC E2	
21	42231	Washer	W12 ZN	8		MT 732 SC E2, MT 1030 S TURBO S3 E2, MT 928 SC E2, MT 932 TURBO SC E2, MT 1030 S S3 E2, MT 732 TURBO SC E2, MT 728 SC E2, MT 932 SC E2	
22	177957	Screw		2		MT 732 SC E2, MT 1030 S TURBO S3 E2, MT 928 SC E2, MT 932 TURBO SC E2, MT 1030 S S3 E2, MT 732 TURBO SC E2, MT 728 SC E2, MT 932 SC E2	
23	194287	Washer		4		MT 732 SC E2, MT 1030 S TURBO S3 E2, MT 928 SC E2, MT 932 TURBO SC E2, MT 1030 S S3 E2, MT 732 TURBO SC E2, MT 728 SC E2, MT 932 SC E2	
24	171460	Nut		2		MT 732 SC E2, MT 1030 S TURBO S3 E2, MT 928 SC E2, MT 932 TURBO SC E2, MT 1030 S S3 E2, MT 732 TURBO SC E2, MT 728 SC E2, MT 932 SC E2	
25	245219	Angle return bracket		1		MT 732 SC E2, MT 1030 S TURBO S3 E2, MT 928 SC E2, MT 932 TURBO SC E2, MT 1030 S S3 E2, MT 732 TURBO SC E2, MT 728 SC E2, MT 932 SC E2	
26	63547	Screw		2		MT 732 SC E2, MT 1030 S TURBO S3 E2, MT 928 SC E2, MT 932 TURBO SC E2, MT 1030 S S3 E2, MT 732 TURBO SC E2, MT 728 SC E2, MT 932 SC E2	
27	77710	Washer	HR12,5X 27X2,5ZN	2		MT 732 SC E2, MT 1030 S TURBO S3 E2, MT 928 SC E2, MT 932 TURBO SC E2, MT 1030 S S3 E2, MT 732 TURBO SC E2, MT 728 SC E2, MT 932 SC E2	
28	225340	Fastening lug		1		MT 732 SC E2, MT 1030 S TURBO S3 E2, MT 928 SC E2, MT 932 TURBO SC E2, MT 1030 S S3 E2, MT 732 TURBO SC E2, MT 728 SC E2, MT 932 SC E2	
29	58552	Screw		2		MT 732 SC E2, MT 1030 S TURBO S3 E2, MT 928 SC E2, MT 932 TURBO SC E2, MT 1030 S S3 E2, MT 732 TURBO SC E2, MT 728 SC E2, MT 932 SC E2	
30	61676	Washer		2		MT 732 SC E2, MT 1030 S TURBO S3 E2, MT 928 SC E2, MT 932 TURBO SC E2, MT 1030 S S3 E2, MT 732 TURBO SC E2, MT 728 SC E2, MT 932 SC E2	
31	44672	Nut		2		MT 732 SC E2, MT 1030 S TURBO S3 E2, MT 928 SC E2, MT 932 TURBO SC E2, MT 1030 S S3 E2, MT 732 TURBO SC E2, MT 728 SC E2, MT 932 SC E2	
32	77035	support		1		MT 732 SC E2, MT 1030 S TURBO S3 E2, MT 928 SC E2, MT 932 TURBO SC E2, MT 1030 S S3 E2, MT 732 TURBO SC E2, MT 728 SC E2, MT 932 SC E2	
33	5804	Screw	H,M10- 25-8.8-ZN8/C	2		MT 732 SC E2, MT 1030 S TURBO S3 E2, MT 928 SC E2, MT 932 TURBO SC E2, MT 1030 S S3 E2, MT 732 TURBO SC E2, MT 728 SC E2, MT 932 SC E2	
35	55714	Nut		2		MT 732 SC E2, MT 1030 S TURBO S3 E2, MT 928 SC E2, MT 932 TURBO SC E2, MT 1030 S S3 E2, MT 732 TURBO SC E2, MT 728 SC E2, MT 932 SC E2	

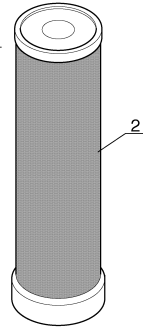
2 AA 177

**FILTRES ET COURROIES
FILTER UND KEILRIEMENS
FILTROS Y CORREAS
FILTERS AND BELTS
FILTROS E CINGHIA**

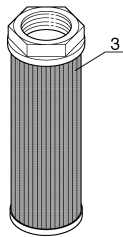
**MT 728 S.C / MT 732 S.C
MT 928 S.C / MT 932 S.C
MT 732 Turbo S.C / MT 932 Turbo S.C
MT 1030 S.S.3 / MT 1030 S Turbo S.3**



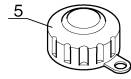
1
CARTOUCHE FILTRE A AIR
LUF/FILTEIENSATZ
CARTUCHO FILTRO DE AIRE
AIR FILTER CARTRIDGE
CARTUCCIA FILTRO ARIA



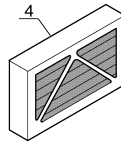
2
CARTOUCHE SECURITE FILTRE A AIR
SICHERHEIT LUF/FILTEIENSATZ
CARTUCHO SEGURIDAD FILTRO DE AIRE
SECURITY AIR FILTER CARTRIDGE
CARTUCCIA DI SICUREZZA FILTRO ARIA



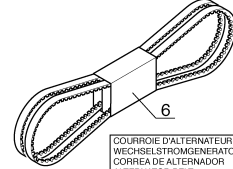
3
CREPINE DU CIRCUIT PRINCIPAL
SEIHER HAUPTKREIS
FILTRO DE PASO DE CIRCUITO PRINCIPAL
PRINCIPAL CIRCUIT STRAINER
PIGNA DE SERBATOIO OLIO



5
BOUCHON FILTRE DE REMPLISSAGE
EINFULLFILTERVERSCHLUSS
TAPON FILTRO DE LLENADO
FILLING PLUG FILTER
TAPPO FILTRO DI RIEMPIMENTO

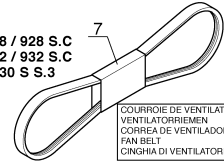


4
FILTRE CHAUFFAGE
ERHITZEN FILTER
FILTRO CALDEO
HEATING FILTER
FILTRO RISCALMENTO



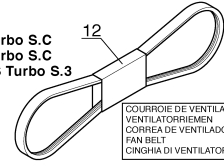
6
COURROIE D'ALTERNATEUR
WECHSELSTROMGENERATORRIEMEN
CORREA DE ALTERNADOR
ALTERNATOR BELT
CINGHIA DI ALTERNATORE

**MT 728 / 928 S.C
MT 732 / 932 S.C
MT 1030 S.S.3**

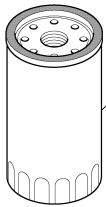


7
COURROIE DE VENTILATEUR
VENTILATORRIEMEN
CORREA DE VENTILADOR
FAN BELT
CINGHIA DI VENTILATORE

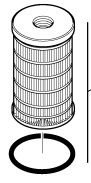
**MT 732 Turbo S.C
MT 932 Turbo S.C
MT 1030 S Turbo S.3**



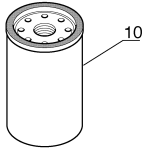
12
COURROIE DE VENTILATEUR
VENTILATORRIEMEN
CORREA DE VENTILADOR
FAN BELT
CINGHIA DI VENTILATORE



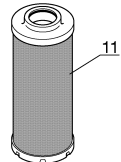
8
FILTRE A HUILE MOTEUR
OL/FILTER MOTOR
FILTRO ACEITE MOTOR
OIL FILTER ENGINE
FILTRO OLIO MOTORE



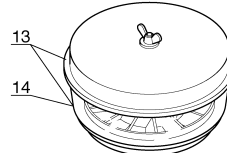
9
FILTRE A COMBUSTIBLE
BRENNSTOFFFILTER
FILTRO A COMBUSTIBLE
FUEL FILTER
FILTRO COMBUSTIBILE



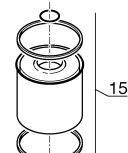
10
FILTRE A HUILE TRANSMISSION
OL/FILTER GETRIEBE
FILTRO ACEITE TRANSMISION
OIL FILTER TRANSMISSION
FILTRO OLIO TRASMISSIONE



11
CARTOUCHE FILTRE A HUILE RETOUR HYDRAULIQUE
PATRONE HYDRAULIK RUCKGANG OIL/FILTER
CARTUCHO FILTRO ACEITE RETORNO HIDRAULICO
CARTRIDGE HYDRAULIC RETURN OIL FILTER
CARTUCCIA FILTRO OLIO RITORNO IDRAULICO



13
PREFILTRE CYCLONIQUE
ZYKLON VORFILTER
PREFILTRO CICLONICO
CYCLONIC PRE-FILTER
PREFILTRO CICLONICO



15
PREFILTRE A COMBUSTIBLE
BRENNSTOFFVORFILTER
PREFILTRO A COMBUSTIBILE
FUEL PRE-FILTER
PREFILTRO COMBUSTIBILE

			Characteristics	-	Superseded Part Number	Product Type
1	249893	Fuel tank		1		MT 1030 S S3, MT 928 SC, MT 932 SC, MT 732 SC, MT 728 SC
2	225326	Screw		1		MT 1030 S S3, MT 928 SC, MT 932 SC, MT 732 SC, MT 728 SC
3	224813	Shock absorber		1		MT 1030 S S3, MT 928 SC, MT 932 SC, MT 732 SC, MT 728 SC
4	260354	Shock absorber		8		MT 1030 S S3, MT 928 SC, MT 932 SC, MT 732 SC, MT 728 SC
5	58606	Screw		2		MT 1030 S S3, MT 928 SC, MT 932 SC, MT 732 SC, MT 728 SC
6	57045	Washer		2		MT 1030 S S3, MT 928 SC, MT 932 SC, MT 732 SC, MT 728 SC
7	224662	Shock absorber		4		MT 1030 S S3, MT 928 SC, MT 932 SC, MT 732 SC, MT 728 SC
8	225355	Spacer		2		MT 1030 S S3, MT 928 SC, MT 932 SC, MT 732 SC, MT 728 SC
9	226109	Seal		1		MT 1030 S S3, MT 928 SC, MT 932 SC, MT 732 SC, MT 728 SC
10	226108	Drain plug		1		MT 1030 S S3, MT 928 SC, MT 932 SC, MT 732 SC, MT 728 SC
11	226105	Pipe		1		MT 1030 S S3, MT 928 SC, MT 932 SC, MT 732 SC, MT 728 SC
12	226107	"0" ring		2		MT 1030 S S3, MT 928 SC, MT 932 SC, MT 732 SC, MT 728 SC
13	249867	Fuel gauge		1		MT 1030 S S3, MT 928 SC, MT 932 SC, MT 732 SC, MT 728 SC
14	226103	Gasket		1		MT 1030 S S3, MT 928 SC, MT 932 SC, MT 732 SC, MT 728 SC
15	226106	Return pipe		1		MT 1030 S S3, MT 928 SC, MT 932 SC, MT 732 SC, MT 728 SC
16	256923	Filling plug		1		MT 1030 S S3, MT 928 SC, MT 932 SC, MT 732 SC, MT 728 SC
17	226097	"0" ring		1		MT 1030 S S3, MT 928 SC, MT 932 SC, MT 732 SC, MT 728 SC
18	226098	Chain		1		MT 1030 S S3, MT 928 SC, MT 932 SC, MT 732 SC, MT 728 SC
19	257027	Filling plug		1		MT 1030 S S3, MT 928 SC, MT 932 SC, MT 732 SC, MT 728 SC
20	226094	Key		1		MT 1030 S S3, MT 928 SC, MT 932 SC, MT 732 SC, MT 728 SC
21	226104	Screw		5		MT 1030 S S3, MT 928 SC, MT 932 SC, MT 732 SC, MT 728 SC
22	479218	Clamp		2		MT 1030 S S3, MT 928 SC, MT 932 SC, MT 732 SC, MT 728 SC
23	266318	Hose		1		MT 1030 S S3, MT 928 SC, MT 932 SC, MT 732 SC, MT 728 SC
24	60360	Screw		2		MT 1030 S S3, MT 928 SC, MT 932 SC, MT 732 SC, MT 728 SC
25	29437	Washer		2		MT 1030 S S3, MT 928 SC, MT 932 SC, MT 732 SC, MT 728 SC
26	242585	Bracket		1		MT 1030 S S3, MT 928 SC, MT 932 SC, MT 732 SC, MT 728 SC
27	235171	Cable grommet		1		MT 1030 S S3, MT 928 SC, MT 932 SC, MT 732 SC, MT 728 SC

		Characteristics	-	SupersededPartNumber	Product Type
0	242480	Complete engine		1	MT 732 SC E2, MT 732 SB E2, MT 928 SB E2, MT 928 SC E2, MT 1440 SL S3 E2, MT 1335 SL S3 E2, MT 732 SB E2 USA, MT 1235 S S3 E2, MT 1030 S S3 E2, MT 1030 S S2 E2, MT 1435 SL S3 E2, MT 728 SB E2, MT 728 SC E2, MT 932 SB E2, MT 932 SC E2
1	605002	Starter motor		1	MT 732 SC E2, MT 732 SB E2, MT 928 SB E2, MT 928 SC E2, MT 1440 SL S3 E2, MT 1335 SL S3 E2, MT 732 SB E2 USA, MT 1235 S S3 E2, MT 1030 S S3 E2, MT 1030 S S2 E2, MT 1435 SL S3 E2, MT 728 SB E2, MT 728 SC E2, MT 932 SB E2, MT 932 SC E2
2	476168	Stud-bolt		3	MT 732 SC E2, MT 732 SB E2, MT 928 SB E2, MT 928 SC E2, MT 1440 SL S3 E2, MT 1335 SL S3 E2, MT 732 SB E2 USA, MT 1235 S S3 E2, MT 1030 S S3 E2, MT 1030 S S2 E2, MT 1435 SL S3 E2, MT 728 SB E2, MT 728 SC E2, MT 932 SB E2, MT 932 SC E2
3	473908	Nut		3	P2318A634, 473969, 725304 MT 732 SC E2, MT 732 SB E2, MT 928 SB E2, MT 928 SC E2, MT 1440 SL S3 E2, MT 1335 SL S3 E2, MT 732 SB E2 USA, MT 1235 S S3 E2, MT 1030 S S3 E2, MT 1030 S S2 E2, MT 1435 SL S3 E2, MT 728 SB E2, MT 728 SC E2, MT 932 SB E2, MT 932 SC E2
4	958579	STARTER MOTOR		1	781686, 788128 MT 732 SC E2, MT 732 SB E2, MT 928 SB E2, MT 928 SC E2, MT 1440 SL S3 E2, MT 1335 SL S3 E2, MT 732 SB E2 USA, MT 1235 S S3 E2, MT 1030 S S3 E2, MT 1030 S S2 E2, MT 1435 SL S3 E2, MT 728 SB E2, MT 728 SC E2, MT 932 SB E2, MT 932 SC E2

		Characteristics			-	Superseded Part Number	Product Type
23	56354	Nut	H ,M10 ZN	1		MT 732 SC E2, MT 1030 S TURBO S3 E2, MT 932 TURBO SC E2, MT 1030 S S3 E2, MT 732 TURBO SC E2, MT 932 SC E2	
24	80308	spring		1		MT 732 SC E2, MT 1030 S TURBO S3 E2, MT 932 TURBO SC E2, MT 1030 S S3 E2, MT 732 TURBO SC E2, MT 932 SC E2	
25	231295	Master cylinder		1		MT 732 SC E2, MT 1030 S TURBO S3 E2, MT 932 TURBO SC E2, MT 1030 S S3 E2, MT 732 TURBO SC E2, MT 932 SC E2	
26	601204	Repair kit		1		MT 732 SC E2, MT 1030 S TURBO S3 E2, MT 932 TURBO SC E2, MT 1030 S S3 E2, MT 732 TURBO SC E2, MT 932 SC E2	
27	57446	Screw		2		MT 732 SC E2, MT 1030 S TURBO S3 E2, MT 932 TURBO SC E2, MT 1030 S S3 E2, MT 732 TURBO SC E2, MT 932 SC E2	
28	61674	Washer	M8 ZN12C/FE	1		MT 732 SC E2, MT 1030 S TURBO S3 E2, MT 932 TURBO SC E2, MT 1030 S S3 E2, MT 732 TURBO SC E2, MT 932 SC E2	
29	80305	Copper seal		2	477474, 80992, 138779, F46340, 138087	MT 732 SC E2, MT 1030 S TURBO S3 E2, MT 932 TURBO SC E2, MT 1030 S S3 E2, MT 732 TURBO SC E2, MT 932 SC E2	
30	218074	Hollow screw		1		MT 732 SC E2, MT 1030 S TURBO S3 E2, MT 932 TURBO SC E2, MT 1030 S S3 E2, MT 732 TURBO SC E2, MT 932 SC E2	
31	227352	Clamp		2		MT 732 SC E2, MT 1030 S TURBO S3 E2, MT 932 TURBO SC E2, MT 1030 S S3 E2, MT 732 TURBO SC E2, MT 932 SC E2	
32	237934	sleeve		1		MT 732 SC E2, MT 1030 S TURBO S3 E2, MT 932 TURBO SC E2, MT 1030 S S3 E2, MT 732 TURBO SC E2, MT 932 SC E2	
33	278289	Tank bracket		1		MT 732 SC E2, MT 1030 S TURBO S3 E2, MT 932 TURBO SC E2, MT 1030 S S3 E2, MT 732 TURBO SC E2, MT 932 SC E2	
34	236147	tank		1		MT 732 SC E2, MT 1030 S TURBO S3 E2, MT 932 TURBO SC E2, MT 1030 S S3 E2, MT 732 TURBO SC E2, MT 932 SC E2	
35	602032	seal		1		MT 732 SC E2, MT 1030 S TURBO S3 E2, MT 932 TURBO SC E2, MT 1030 S S3 E2, MT 732 TURBO SC E2, MT 932 SC E2	
36	895216	PLUG		1	602033	MT 732 SC E2, MT 1030 S TURBO S3 E2, MT 932 TURBO SC E2, MT 1030 S S3 E2, MT 732 TURBO SC E2, MT 932 SC E2	
37	206083	Screw		2		MT 732 SC E2, MT 1030 S TURBO S3 E2, MT 932 TURBO SC E2, MT 1030 S S3 E2, MT 732 TURBO SC E2, MT 932 SC E2	
38	194668	Screw	CBHc,M 4- 20	1		MT 732 SC E2, MT 1030 S TURBO S3 E2, MT 932 TURBO SC E2, MT 1030 S S3 E2, MT 732 TURBO SC E2, MT 932 SC E2	
39	25758	Engine bonnet bracket		2		MT 732 SC E2, MT 1030 S TURBO S3 E2, MT 932 TURBO SC E2, MT 1030 S S3 E2, MT 732 TURBO SC E2, MT 932 SC E2	
40	233837	Copper seal		1		MT 732 SC E2, MT 1030 S TURBO S3 E2, MT 932 TURBO SC E2, MT 1030 S S3 E2, MT 732 TURBO SC E2, MT 932 SC E2	
41	81044	Copper seal		1		MT 732 SC E2, MT 1030 S TURBO S3 E2, MT 932 TURBO SC E2, MT 1030 S S3 E2, MT 732 TURBO SC E2, MT 932 SC E2	
42	79126	Stop switch		1		MT 732 SC E2, MT 1030 S TURBO S3 E2, MT 932 TURBO SC E2, MT 1030 S S3 E2, MT 732 TURBO SC E2, MT 932 SC E2	

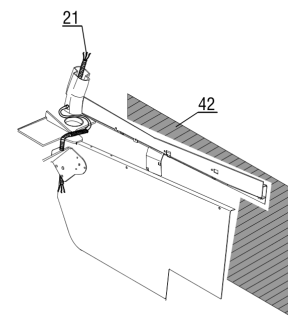
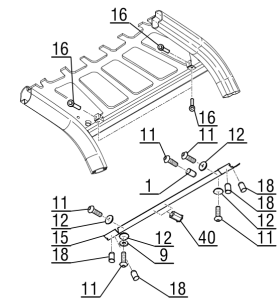
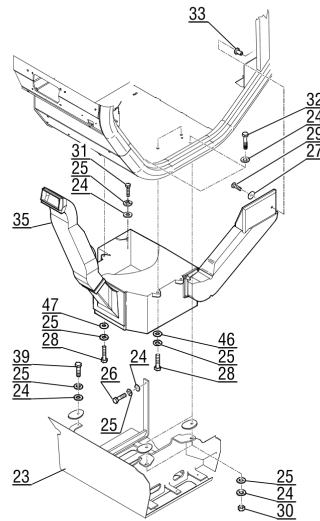
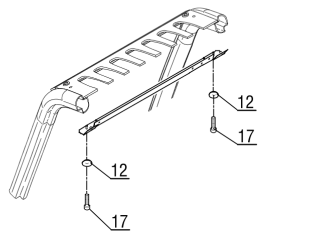
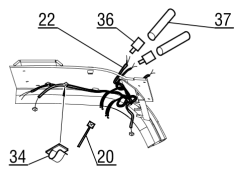
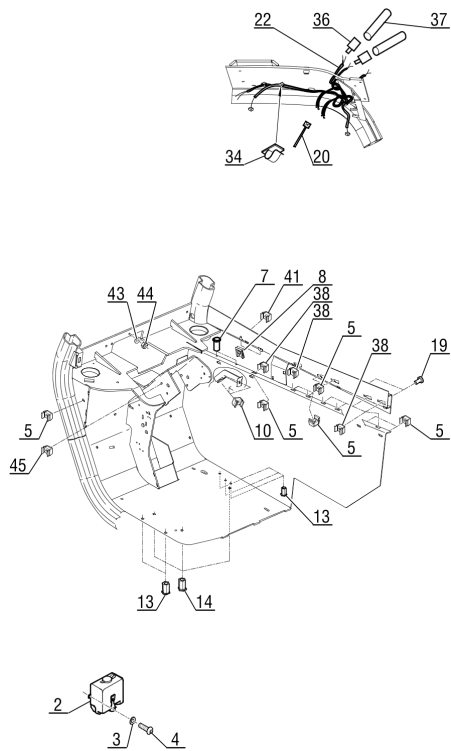
_CAB

8 AB 874

POUR TYPE DE CABINE
FÜR KABINE TYPEN
PARA TIPO DE CABINA
FOR CAB TYPE
PER TIPO DI CABINA
□ 265 390

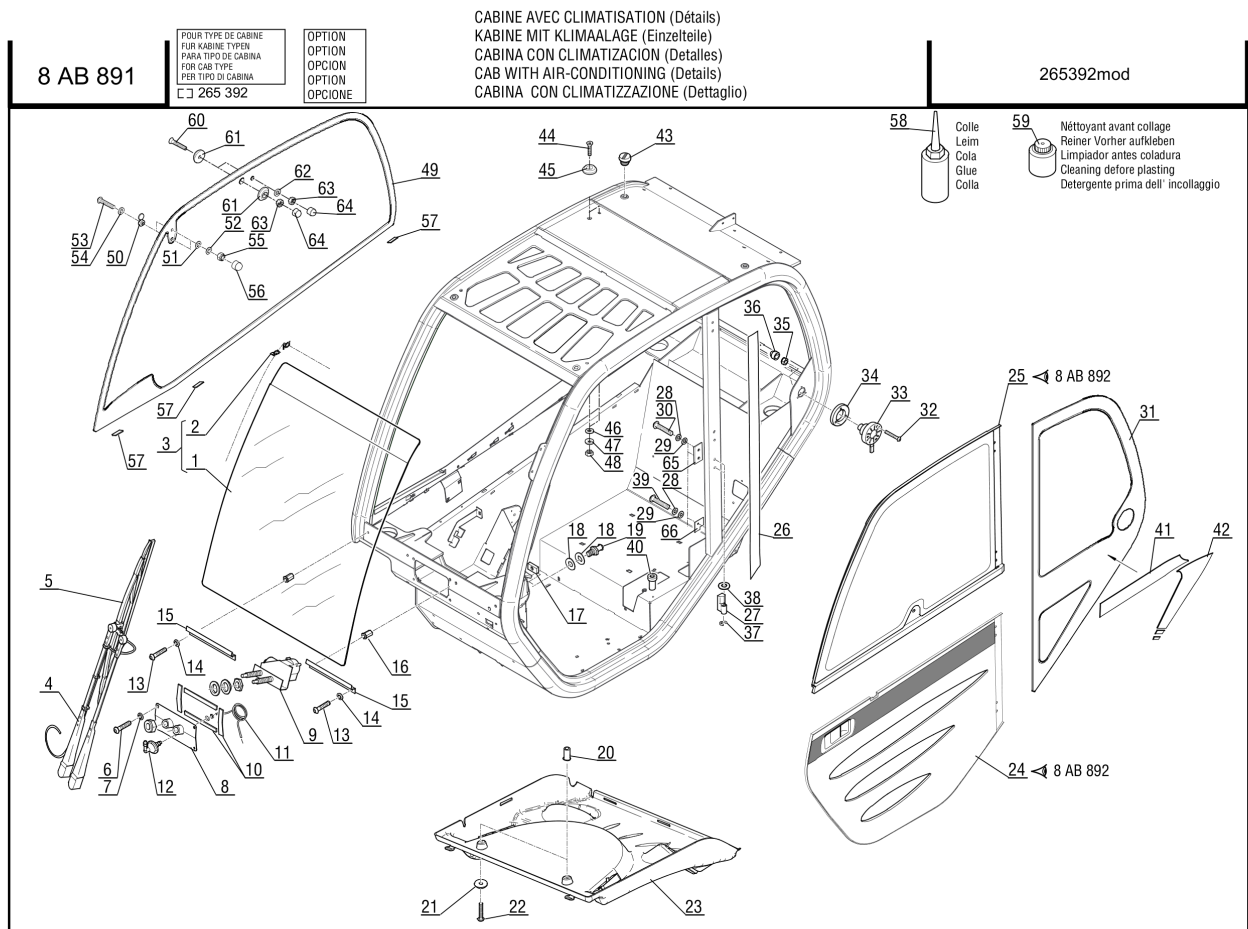
CABINE (Détails)
KABINE (Einzelteile)
CABINA (Detalles)
CAB (Details)
CABINA (Dettaglio)

265390mod



06/01/11 P.A.O. ILLS

_CAB



		Characteristics	-	Superseded Part Number	Product Type
12	706997	Plastic washer		1	MT 732 SC E2, MT 1030 S TURBO S3 E2, MT 928 SC E2, MLT 742 H TURBO LSU S3 E2, MT 932 TURBO SC E2, MT 1030 S3 E2, MT 1033 H L TURBO S3 E2, MT 732 TURBO SC E2, MT 728 SC E2, MT 932 SC E2
13	563829	Insert		1	MT 732 SC E2, MT 1030 S TURBO S3 E2, MT 928 SC E2, MLT 742 H TURBO LSU S3 E2, MT 932 TURBO SC E2, MT 1030 S3 E2, MT 1033 H L TURBO S3 E2, MT 732 TURBO SC E2, MT 728 SC E2, MT 932 SC E2
14	563864	Insert		1	MT 732 SC E2, MT 1030 S TURBO S3 E2, MT 928 SC E2, MLT 742 H TURBO LSU S3 E2, MT 932 TURBO SC E2, MT 1030 S3 E2, MT 1033 H L TURBO S3 E2, MT 732 TURBO SC E2, MT 728 SC E2, MT 932 SC E2
15	563868	Fastening plate		1	MT 732 SC E2, MT 1030 S TURBO S3 E2, MT 928 SC E2, MLT 742 H TURBO LSU S3 E2, MT 932 TURBO SC E2, MT 1030 S3 E2, MT 1033 H L TURBO S3 E2, MT 732 TURBO SC E2, MT 728 SC E2, MT 932 SC E2
16	601458	insert		1	MT 732 SC E2, MT 1030 S TURBO S3 E2, MT 928 SC E2, MLT 742 H TURBO LSU S3 E2, MT 932 TURBO SC E2, MT 1030 S3 E2, MT 1033 H L TURBO S3 E2, MT 732 TURBO SC E2, MT 728 SC E2, MT 932 SC E2
17	184036	Screw		1	MT 732 SC E2, MT 1030 S TURBO S3 E2, MT 928 SC E2, MLT 742 H TURBO LSU S3 E2, MT 932 TURBO SC E2, MT 1030 S3 E2, MT 1033 H L TURBO S3 E2, MT 732 TURBO SC E2, MT 728 SC E2, MT 932 SC E2
18	702152	insert		1	MT 732 SC E2, MT 1030 S TURBO S3 E2, MT 928 SC E2, MLT 742 H TURBO LSU S3 E2, MT 932 TURBO SC E2, MT 1030 S3 E2, MT 1033 H L TURBO S3 E2, MT 732 TURBO SC E2, MT 728 SC E2, MT 932 SC E2
19	563829	Insert		1	MT 732 SC E2, MT 1030 S TURBO S3 E2, MT 928 SC E2, MLT 742 H TURBO LSU S3 E2, MT 932 TURBO SC E2, MT 1030 S3 E2, MT 1033 H L TURBO S3 E2, MT 732 TURBO SC E2, MT 728 SC E2, MT 932 SC E2
20	551541	Cable clamp		1	MT 732 SC E2, MT 1030 S TURBO S3 E2, MT 928 SC E2, MLT 742 H TURBO LSU S3 E2, MT 932 TURBO SC E2, MT 1030 S3 E2, MT 1033 H L TURBO S3 E2, MT 732 TURBO SC E2, MT 728 SC E2, MT 932 SC E2
21	746741	Wiring harness		1	MT 732 SC E2, MT 1030 S TURBO S3 E2, MT 928 SC E2, MLT 742 H TURBO LSU S3 E2, MT 932 TURBO SC E2, MT 1030 S3 E2, MT 1033 H L TURBO S3 E2, MT 732 TURBO SC E2, MT 728 SC E2, MT 932 SC E2
22	746742	Wiring harness		1	MT 732 SC E2, MT 1030 S TURBO S3 E2, MT 928 SC E2, MLT 742 H TURBO LSU S3 E2, MT 932 TURBO SC E2, MT 1030 S3 E2, MT 1033 H L TURBO S3 E2, MT 732 TURBO SC E2, MT 728 SC E2, MT 932 SC E2
23	958493	HOUSING		1	794732, 225030 MT 732 SC E2, MT 1030 S TURBO S3 E2, MT 928 SC E2, MLT 742 H TURBO LSU S3 E2, MT 932 TURBO SC E2, MT 1030 S3 E2, MT 1033 H L TURBO S3 E2, MT 732 TURBO SC E2, MT 728 SC E2, MT 932 SC E2

Characteristics			-	Superseded Part Number	Product Type
1	564039	Back pressure valve		1	MT 732 SC E2, MT 1030 S TURBO S3 E2, MT 928 SC E2, MT 932 TURBO SC E2, MT 1030 S S3 E2, MT 732 TURBO SC E2, MT 728 SC E2, MT 932 SC E2
2	564040	Seal		1	MT 732 SC E2, MT 1030 S TURBO S3 E2, MT 928 SC E2, MT 932 TURBO SC E2, MT 1030 S S3 E2, MT 732 TURBO SC E2, MT 728 SC E2, MT 932 SC E2
3	564041	Cover		1	MT 732 SC E2, MT 1030 S TURBO S3 E2, MT 928 SC E2, MT 932 TURBO SC E2, MT 1030 S S3 E2, MT 732 TURBO SC E2, MT 728 SC E2, MT 932 SC E2
4	564042	Gasket		1	MT 732 SC E2, MT 1030 S TURBO S3 E2, MT 928 SC E2, MT 932 TURBO SC E2, MT 1030 S S3 E2, MT 732 TURBO SC E2, MT 728 SC E2, MT 932 SC E2
5	225050	Air pipe		1	MT 732 SC E2, MT 1030 S TURBO S3 E2, MT 928 SC E2, MT 932 TURBO SC E2, MT 1030 S S3 E2, MT 732 TURBO SC E2, MT 728 SC E2, MT 932 SC E2
6	600936	Screw		10	MT 732 SC E2, MT 1030 S TURBO S3 E2, MT 928 SC E2, MT 932 TURBO SC E2, MT 1030 S S3 E2, MT 732 TURBO SC E2, MT 728 SC E2, MT 932 SC E2
7	564210	Washer		17	MT 732 SC E2, MT 1030 S TURBO S3 E2, MT 928 SC E2, MT 932 TURBO SC E2, MT 1030 S S3 E2, MT 732 TURBO SC E2, MT 728 SC E2, MT 932 SC E2
8	564043	Radiator bracket		1	MT 732 SC E2, MT 1030 S TURBO S3 E2, MT 928 SC E2, MT 932 TURBO SC E2, MT 1030 S S3 E2, MT 732 TURBO SC E2, MT 728 SC E2, MT 932 SC E2
9	564184	Cable grommet		1	MT 732 SC E2, MT 1030 S TURBO S3 E2, MT 928 SC E2, MT 932 TURBO SC E2, MT 1030 S S3 E2, MT 732 TURBO SC E2, MT 728 SC E2, MT 932 SC E2
10	564185	Radiator		1	MT 732 SC E2, MT 1030 S TURBO S3 E2, MT 928 SC E2, MT 932 TURBO SC E2, MT 1030 S S3 E2, MT 732 TURBO SC E2, MT 728 SC E2, MT 932 SC E2
11	564186	"O" ring		2	MT 732 SC E2, MT 1030 S TURBO S3 E2, MT 928 SC E2, MT 932 TURBO SC E2, MT 1030 S S3 E2, MT 732 TURBO SC E2, MT 728 SC E2, MT 932 SC E2
12	564047	Clamp		5	MT 732 SC E2, MT 1030 S TURBO S3 E2, MT 928 SC E2, MT 932 TURBO SC E2, MT 1030 S S3 E2, MT 732 TURBO SC E2, MT 728 SC E2, MT 932 SC E2
13	564187	Regulator		1	MT 732 SC E2, MT 1030 S TURBO S3 E2, MT 928 SC E2, MT 932 TURBO SC E2, MT 1030 S S3 E2, MT 732 TURBO SC E2, MT 728 SC E2, MT 932 SC E2
14	564046	Hose		1	MT 732 SC E2, MT 1030 S TURBO S3 E2, MT 928 SC E2, MT 932 TURBO SC E2, MT 1030 S S3 E2, MT 732 TURBO SC E2, MT 728 SC E2, MT 932 SC E2
15	564047	Clamp		1	MT 732 SC E2, MT 1030 S TURBO S3 E2, MT 928 SC E2, MT 932 TURBO SC E2, MT 1030 S S3 E2, MT 732 TURBO SC E2, MT 728 SC E2, MT 932 SC E2
16	564049	Fastening plate		1	MT 732 SC E2, MT 1030 S TURBO S3 E2, MT 928 SC E2, MT 932 TURBO SC E2, MT 1030 S S3 E2, MT 732 TURBO SC E2, MT 728 SC E2, MT 932 SC E2
17	564048	Air pipe		1	MT 732 SC E2, MT 1030 S TURBO S3 E2, MT 928 SC E2, MT 932 TURBO SC E2, MT 1030 S S3 E2, MT 732 TURBO SC E2, MT 728 SC E2, MT 932 SC E2

BP 203

VALVE DE CONTROLE ELECTRIQUE
ELEKTRISCHE KONTROLLVENTIL
VALVULA DE CONTROL ELECTRICA
ELECTRICAL CONTROL VALVE
VAVOLA DI CONTROLLO ELLETTRICO

258799mod

POUR BOITE DE VITESSE
FÜR GETREBEKASTEN
PARA CAJA DE VELOCIDADES
FOR GEAR BOX
PER CAMBIO

- ☐ Type : 15984 Ref: 222 572
- ☐ Type : 15985 Ref: 222 573
- ☐ Type : 16025 Ref: 226 228
- ☐ Type : 16024 Ref: 226 229
- ☐ Type : 16097 Ref: 232 444
- ☐ Type : 16335 Ref: 247 596
- ☐ Type : 16486 Ref: 258 799
- ☐ Type : 16486 Ref: 258 800
- ☐ Type : 16564 Ref: 264 389
- ☐ Type : 16568 Ref: 264 390
- ☐ Type : 16566 Ref: 264 391

A PARTIR DE LA BOITE DE VITESSE
AB DER GETREBEKASTEN
A PARTIR DE LA CAJA DE VELOCIDADES
FROM GEAR BOX
A PARTIR DEL CAMBIO

- N°: G03 - 2639
- N°: G03 - 2208
- N°: G03 - 14975
- N°: G03 - 10170
- N°: G03 - 1253

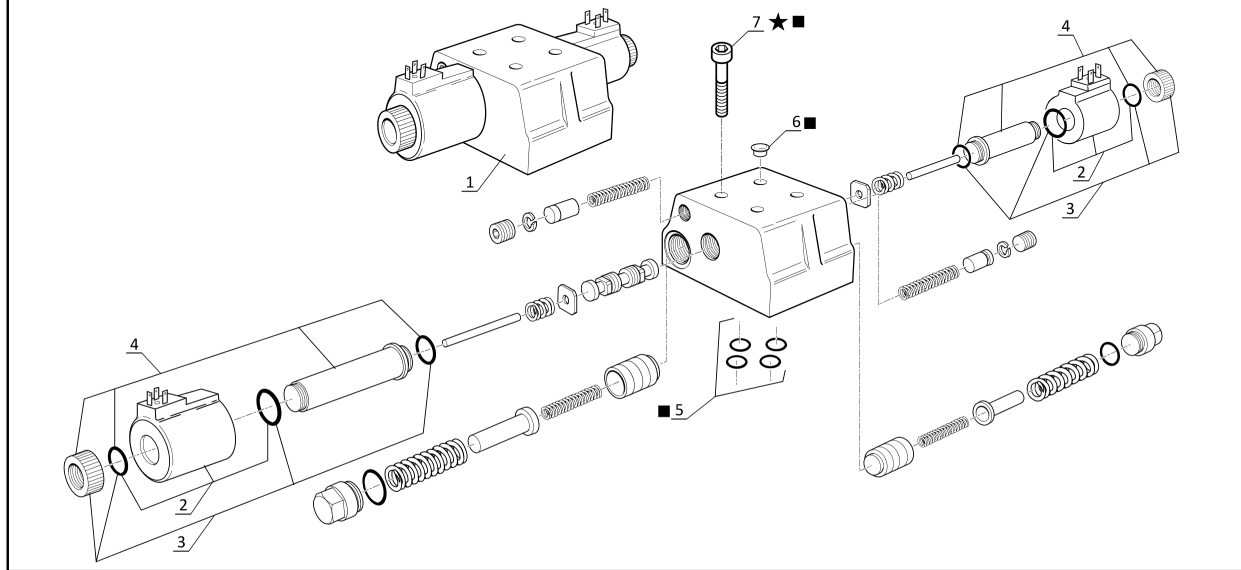


→ N°:
→ N°:

VOIR NOMENCLATURE
SIEHE STÜCKLISTE
VER NOMENCLATURA
SEE NOMENCLATURA
VEDERE NOMENCLATURA

★ NON LIVRE AVEC REF. 1
NICHT GELIEFERT MIT HINW. 1
NO ENTREGADOS CON FIG. 1
NO CONSEGNARE CON SEQU. 1

■ KIT COMPLET, VOIR NOMENCLATURE
KOMPLETTER KIT, SIEHE STÜCKLISTE
JUEGO COMPLETO, VER NOMENCLATURA
COMPLETE KIT, SEE NOMENCLATURA
KIT COMPLETO, VEDERE NOMENCLATURA
Rep - Hinw - Fig - Item - Sequenza
8



27 / 05 / 10

P.A.O. illus

Characteristics			-	Superseded Part Number	Product Type
3	109619	thickness		0	MLT 630 TURBO SD E3, MLT 634 120 LSU SD E3, MLT 731 TURBO SC E2, MLT 731 TURBO SE E3, MLB 625 TURBO EX S1 E2, MLT 741 100 ST3B, MLT 735 TURBO LSU S5 E3, MLT 634 120 LSU SF E3, MLT 735 100 ST3B, MLT 735 120 LSU S6 E3, MLT 634 TURBO LSU SF E3, MLT 735 100 LSU S7 E3, MLT 634 TURBO LSU SD E3, CT 7-23 TURBO SD E3, MLT 741 120 LSU S4 E3, MLT 741 120 LSU S6 E3, MLT 1035 L TURBO LSU S3 E2, MLT 1035 L TURBO LSU S5 E3, MLT 735 120 LSU S4 E3, MLT 731 TURBO LSU SC E2, MLT 634 120 LSU SC E2, MLT 1035 L TURBO LSU S6 E3, MLT 630 TURBO SC E2, MLT 634 120 LSU SE E3, MLT 731 TURBO SD E3, MLT 1030 S TURBO S5 E3, MLB 625 TURBO CONFORT S1 E2, MLT 634 120 LSU SG E3, MLT 735 TURBO LSU S6 E3, MLT 741 120 ST3B, MLT 735 120 LSU S5 E3, MLT 74, MLB 625 TURBO S1 E2, MLT 735 120 LSU S7 E3, MLT 634 TURBO LSU SE E3, MLT 634 TURBO LSU SC E2, MLT 732 SE E3, MLT 741 TURBO LSU S6 E3, CT 7-23 TURBO SC E2, MLT 735 120 ST3B, MLT 634 120 ST3B, MLT 741 120 LSU S3 E2, MLT 741 120 LSU S5 E3, MLT 1035 L TURBO LSU S4 E3, MLT 735 120 LSU S3 E2, MLB 625 TURBO CONFORT EX S1 E2, MLT 731 TURBO LSU SD E3
3	109620	thickness		1	MLT 731 TURBO SF E3
3	109620	thickness		0	MLT 630 TURBO SD E3, MLT 634 120 LSU SD E3, MLT 731 TURBO SC E2, MLT 731 TURBO SE E3, MLB 625 TURBO EX S1 E2, MLT 741 100 ST3B, MLT 735 TURBO LSU S5 E3, MLT 634 120 LSU SF E3, MLT 735 100 ST3B, MLT 735 120 LSU S6 E3, MLT 634 TURBO LSU SF E3, MLT 735 100 LSU S7 E3, MLT 634 TURBO LSU SD E3, CT 7-23 TURBO SD E3, MLT 741 120 LSU S4 E3, MLT 741 120 LSU S6 E3, MLT 1035 L TURBO LSU S3 E2, MLT 1035 L TURBO LSU S5 E3, MLT 735 120 LSU S4 E3, MLT 731 TURBO LSU SC E2, MLT 634 120 LSU SC E2, MLT 1035 L TURBO LSU S6 E3, MLT 630 TURBO SC E2, MLT 634 120 LSU SE E3, MLT 731 TURBO SD E3, MLT 1030 S TURBO S5 E3, MLB 625 TURBO CONFORT S1 E2, MLT 634 120 LSU SG E3, MLT 735 TURBO LSU S6 E3, MLT 741 120 ST3B, MLT 735 120 LSU S5 E3, MLT 74, MLB 625 TURBO S1 E2, MLT 735 120 LSU S7 E3, MLT 634 TURBO LSU SE E3, MLT 634 TURBO LSU SC E2, MLT 732 SE E3, MLT 741 TURBO LSU S6 E3, CT 7-23 TURBO SC E2, MLT 735 120 ST3B, MLT 634 120 ST3B, MLT 741 120 LSU S3 E2, MLT 741 120 LSU S5 E3, MLT 1035 L TURBO LSU S4 E3, MLT 735 120 LSU S3 E2, MLB 625 TURBO CONFORT EX S1 E2, MLT 731 TURBO LSU SD E3
3	109619	thickness		1	MLT 731 TURBO SF E3

		Characteristics	-	SupersededPartNumber	Product Type
25	561794	pinion		1	MLT 630 TURBO SD E3, MLT 634 120 LSU SD E3, MLT 731 TURBO SC E2, MLT 731 TURBO SE E3, MLB 625 TURBO EX S1 E2, MLT 741 100 ST3B, MLT 735 TURBO LSU S5 E3, MLT 634 120 LSU SF E3, MLT 735 100 ST3B, MLT 735 120 LSU S6 E3, MLT 634 TURBO LSU SF E3, MLT 735 100 LSU S7 E3, MLT 634 TURBO LSU SD E3, CT 7-23 TURBO SD E3, MLT 741 120 LSU S4 E3, MLT 741 120 LSU S6 E3, MLT 1035 L TURBO LSU S3 E2, MLT 1035 L TURBO LSU S5 E3, MLT 735 120 LSU S4 E3, MLT 731 TURBO LSU SC E2, MLT 634 120 LSU SC E2, MLT 1035 L TURBO LSU S6 E3, MLT 630 TURBO SC E2, MLT 731 TURBO SF E3, MLT 634 120 LSU SE E3, MLT 731 TURBO SD E3, MLT 1030 S TURBO S5 E3, MLB 625 TURBO CONFORT S1 E2, MLT 634 120 LSU SG E3, MLT 735 TURBO LSU S6 E3, MLT 741 120 ST3B, MLT 735 120 LSU S5 E3, MLB 625 TURBO S1 E2, MLT 735 120 LSU S7 E3, MLT 634 TURBO LSU SE E3, MLT 634 TURBO LSU SC E2, MLT 732 SE E3, MLT 741 TU, CT 7-23 TURBO SC E2, MLT 735 120 ST3B, MLT 634 120 ST3B, MLT 741 120 LSU S3 E2, MLT 741 120 LSU S5 E3, MLT 1035 L TURBO LSU S4 E3, MLT 735 120 LSU S3 E2, MLB 625 TURBO CONFORT EX S1 E2, MLT 731 TURBO LSU SD E3
26	562820	shaft		1	MLT 630 TURBO SD E3, MLT 634 120 LSU SD E3, MLT 731 TURBO SC E2, MLT 731 TURBO SE E3, MLB 625 TURBO EX S1 E2, MLT 741 100 ST3B, MLT 735 TURBO LSU S5 E3, MLT 634 120 LSU SF E3, MLT 735 100 ST3B, MLT 735 120 LSU S6 E3, MLT 634 TURBO LSU SF E3, MLT 735 100 LSU S7 E3, MLT 634 TURBO LSU SD E3, CT 7-23 TURBO SD E3, MLT 741 120 LSU S4 E3, MLT 741 120 LSU S6 E3, MLT 1035 L TURBO LSU S3 E2, MLT 1035 L TURBO LSU S5 E3, MLT 735 120 LSU S4 E3, MLT 731 TURBO LSU SC E2, MLT 634 120 LSU SC E2, MLT 1035 L TURBO LSU S6 E3, MLT 630 TURBO SC E2, MLT 731 TURBO SF E3, MLT 634 120 LSU SE E3, MLT 731 TURBO SD E3, MLT 1030 S TURBO S5 E3, MLB 625 TURBO CONFORT S1 E2, MLT 634 120 LSU SG E3, MLT 735 TURBO LSU S6 E3, MLT 741 120 ST3B, MLT 735 120 LSU S5 E3, MLB 625 TURBO S1 E2, MLT 735 120 LSU S7 E3, MLT 634 TURBO LSU SE E3, MLT 634 TURBO LSU SC E2, MLT 732 SE E3, MLT 741 TU, CT 7-23 TURBO SC E2, MLT 735 120 ST3B, MLT 634 120 ST3B, MLT 741 120 LSU S3 E2, MLT 741 120 LSU S5 E3, MLT 1035 L TURBO LSU S4 E3, MLT 735 120 LSU S3 E2, MLB 625 TURBO CONFORT EX S1 E2, MLT 731 TURBO LSU SD E3

		Characteristics	-	SupersededPartNumber	Product Type
42	109568	gear		1	MLT 630 TURBO SD E3, MLT 634 120 LSU SD E3, MLT 731 TURBO SC E2, MLT 731 TURBO SE E3, MLB 625 TURBO EX S1 E2, MLT 741 100 ST3B, MLT 735 TURBO LSU S5 E3, MLT 634 120 LSU SF E3, MLT 735 100 ST3B, MLT 735 120 LSU S6 E3, MLT 634 TURBO LSU SF E3, MLT 735 100 LSU S7 E3, MLT 634 TURBO LSU SD E3, CT 7-23 TURBO SD E3, MLT 741 120 LSU S4 E3, MLT 741 120 LSU S6 E3, MLT 1035 L TURBO LSU S3 E2, MLT 1035 L TURBO LSU S5 E3, MLT 735 120 LSU S4 E3, MLT 731 TURBO LSU SC E2, MLT 634 120 LSU SC E2, MLT 1035 L TURBO LSU S6 E3, MLT 630 TURBO SC E2, MLT 731 TURBO SF E3, MLT 634 120 LSU SE E3, MLT 731 TURBO SD E3, MLT 1030 S TURBO S5 E3, MLB 625 TURBO CONFORT S1 E2, MLT 634 120 LSU SG E3, MLT 735 TURBO LSU S6 E3, MLT 741 120 ST3B, MLT 735 120 LSU S5 E3, MLB 625 TURBO S1 E2, MLT 735 120 LSU S7 E3, MLT 634 TURBO LSU SE E3, MLT 634 TURBO LSU SC E2, MLT 732 SE E3, MLT 741 TU, CT 7-23 TURBO SC E2, MLT 735 120 ST3B, MLT 634 120 ST3B, MLT 741 120 LSU S3 E2, MLT 741 120 LSU S5 E3, MLT 1035 L TURBO LSU S4 E3, MLT 735 120 LSU S3 E2, MLB 625 TURBO CONFORT EX S1 E2, MLT 731 TURBO LSU SD E3
43	109621	bearing		2	MLT 630 TURBO SD E3, MLT 634 120 LSU SD E3, MLT 731 TURBO SC E2, MLT 731 TURBO SE E3, MLB 625 TURBO EX S1 E2, MLT 741 100 ST3B, MLT 735 TURBO LSU S5 E3, MLT 634 120 LSU SF E3, MLT 735 100 ST3B, MLT 735 120 LSU S6 E3, MLT 634 TURBO LSU SF E3, MLT 735 100 LSU S7 E3, MLT 634 TURBO LSU SD E3, CT 7-23 TURBO SD E3, MLT 741 120 LSU S4 E3, MLT 741 120 LSU S6 E3, MLT 1035 L TURBO LSU S3 E2, MLT 1035 L TURBO LSU S5 E3, MLT 735 120 LSU S4 E3, MLT 731 TURBO LSU SC E2, MLT 634 120 LSU SC E2, MLT 1035 L TURBO LSU S6 E3, MLT 630 TURBO SC E2, MLT 634 120 LSU SE E3, MLT 731 TURBO SD E3, MLT 1030 S TURBO S5 E3, MLB 625 TURBO CONFORT S1 E2, MLT 634 120 LSU SG E3, MLT 735 TURBO LSU S6 E3, MLT 741 120 ST3B, MLT 735 120 LSU S5 E3, MLT 74, MLB 625 TURBO S1 E2, MLT 735 120 LSU S7 E3, MLT 634 TURBO LSU SE E3, MLT 634 TURBO LSU SC E2, MLT 732 SE E3, MLT 741 TURBO LSU S6 E3, CT 7-23 TURBO SC E2, MLT 735 120 ST3B, MLT 634 120 ST3B, MLT 741 120 LSU S3 E2, MLT 741 120 LSU S5 E3, MLT 1035 L TURBO LSU S4 E3, MLT 735 120 LSU S3 E2, MLB 625 TURBO CONFORT EX S1 E2, MLT 731 TURBO LSU SD E3
43	109621	bearing		1	MLT 731 TURBO SF E3

Characteristics			-	Superseded Part Number	Product Type
60	561814	guide		1	MLT 630 TURBO SD E3, MLT 634 120 LSU SD E3, MLT 731 TURBO SC E2, MLT 731 TURBO SE E3, MLB 625 TURBO EX S1 E2, MLT 741 100 ST3B, MLT 735 TURBO LSU S5 E3, MLT 634 120 LSU SF E3, MLT 735 100 ST3B, MLT 735 120 LSU S6 E3, MLT 634 TURBO LSU SF E3, MLT 735 100 LSU S7 E3, MLT 634 TURBO LSU SD E3, CT 7-23 TURBO SD E3, MLT 741 120 LSU S4 E3, MLT 741 120 LSU S6 E3, MLT 1035 L TURBO LSU S3 E2, MLT 1035 L TURBO LSU S5 E3, MLT 735 120 LSU S4 E3, MLT 731 TURBO LSU SC E2, MLT 634 120 LSU SC E2, MLT 1035 L TURBO LSU S6 E3, MLT 630 TURBO SC E2, MLT 731 TURBO SF E3, MLT 634 120 LSU SE E3, MLT 731 TURBO SD E3, MLT 1030 S TURBO S5 E3, MLB 625 TURBO CONFORT S1 E2, MLT 634 120 LSU SG E3, MLT 735 TURBO LSU S6 E3, MLT 741 120 ST3B, MLT 735 120 LSU S5 E3, MLB 625 TURBO S1 E2, MLT 735 120 LSU S7 E3, MLT 634 TURBO LSU SE E3, MLT 634 TURBO LSU SC E2, MLT 732 SE E3, MLT 741 TU, CT 7-23 TURBO SC E2, MLT 735 120 ST3B, MLT 634 120 ST3B, MLT 741 120 LSU S3 E2, MLT 741 120 LSU S5 E3, MLT 1035 L TURBO LSU S4 E3, MLT 735 120 LSU S3 E2, MLB 625 TURBO CONFORT EX S1 E2, MLT 731 TURBO LSU SD E3
61	561815	guide		1	MLT 630 TURBO SD E3, MLT 634 120 LSU SD E3, MLT 731 TURBO SC E2, MLT 731 TURBO SE E3, MLB 625 TURBO EX S1 E2, MLT 741 100 ST3B, MLT 735 TURBO LSU S5 E3, MLT 634 120 LSU SF E3, MLT 735 100 ST3B, MLT 735 120 LSU S6 E3, MLT 634 TURBO LSU SF E3, MLT 735 100 LSU S7 E3, MLT 634 TURBO LSU SD E3, CT 7-23 TURBO SD E3, MLT 741 120 LSU S4 E3, MLT 741 120 LSU S6 E3, MLT 1035 L TURBO LSU S3 E2, MLT 1035 L TURBO LSU S5 E3, MLT 735 120 LSU S4 E3, MLT 731 TURBO LSU SC E2, MLT 634 120 LSU SC E2, MLT 1035 L TURBO LSU S6 E3, MLT 630 TURBO SC E2, MLT 731 TURBO SF E3, MLT 634 120 LSU SE E3, MLT 731 TURBO SD E3, MLT 1030 S TURBO S5 E3, MLB 625 TURBO CONFORT S1 E2, MLT 634 120 LSU SG E3, MLT 735 TURBO LSU S6 E3, MLT 741 120 ST3B, MLT 735 120 LSU S5 E3, MLB 625 TURBO S1 E2, MLT 735 120 LSU S7 E3, MLT 634 TURBO LSU SE E3, MLT 634 TURBO LSU SC E2, MLT 732 SE E3, MLT 741 TU, CT 7-23 TURBO SC E2, MLT 735 120 ST3B, MLT 634 120 ST3B, MLT 741 120 LSU S3 E2, MLT 741 120 LSU S5 E3, MLT 1035 L TURBO LSU S4 E3, MLT 735 120 LSU S3 E2, MLB 625 TURBO CONFORT EX S1 E2, MLT 731 TURBO LSU SD E3

CLICK HERE TO **DOWNLOAD** THE COMPLETE MANUAL

- Thank you very much for reading the preview of the manual.
- You can download the complete manual from: www.heydownloads.com by clicking the link below



- Please note: If there is no response to CLICKING the link, please download this PDF first and then click on it.

CLICK HERE TO **DOWNLOAD** THE COMPLETE MANUAL