




**GENUINE PARTS CATALOGUE
CATALOGUE PIÈCES D'ORIGINE
ORIGINAL ERSATZTEILKATALOG
CATALOGO DE PIEZAS LEGITIMAS
CATALOGO RICAMBI ORIGINALI**

This document has been printed from 

MANITOU BF

Head office: 430, Rue de l'Aubinière
44150 Ancenis - FRANCE
Share capital: 39,548,949 euros
857 802 508 RCS Nantes
Tel: +33 (0)2 40 09 10 11
www.manitou.com

CLICK HERE TO **DOWNLOAD** THE COMPLETE MANUAL

- Thank you very much for reading the preview of the manual.
- You can download the complete manual from: www.heydownloads.com by clicking the link below



- Please note: If there is no response to CLICKING the link, please download this PDF first and then click on it.

CLICK HERE TO **DOWNLOAD** THE COMPLETE MANUAL

201 - (648388)	567
201A - (648388)	569

___CORRECTEUR DE DEVERS

207 - (648388)	571
207A - (648388)	573
208 - (648388)	575
208A - (648388)	577
52 - (648388)	See page 67

___DIRECTION

504 - (648388)	See page 449
604 - (648388)	See page 405

___ELEVATION

161 - (648388)	See page 476
161A - (648388)	See page 479
161B - (648388)	See page 482
200 - (648388)	579

___INCLINAISON

204 - (648388)	581
----------------------	-----

___STABILISATEUR

132 - (648388)	See page 147
132A - (648388)	See page 150
132B - (648388)	See page 153
132C - (648388)	See page 156
205 - (648388)	583
206 - (648388)	585

___TELESCOPAGE

170 - (648388)	See page 550
202 - (648388)	587
203 - (648388)	589
203A - (648388)	592
203B - (648388)	595
203C - (648388)	598

FLECHE

___ACCESSOIRE

4000 - (648388)	601
4001 - (648388)	See page 300
45 - (648388)	See page 466

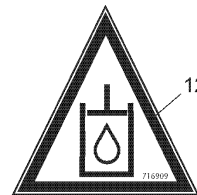
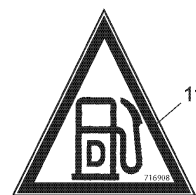
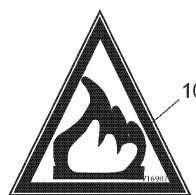
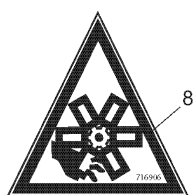
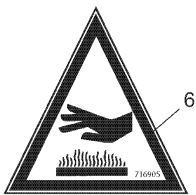
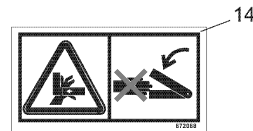
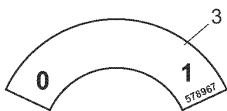
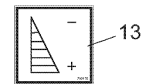
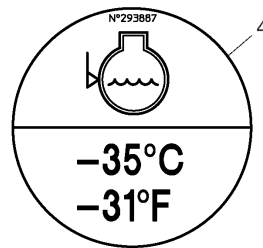
___DETAIL

40 - (648388)	603
40B - (648388)	606
41 - (648388)	609
41A - (648388)	612
41B - (648388)	615
41C - (648388)	618
41D - (648388)	621
42 - (648388)	624
42A - (648388)	627
42B - (648388)	631
42C - (648388)	635
42D - (648388)	639
43 - (648388)	642
43A - (648388)	645
43B - (648388)	648
43C - (648388)	651
43D - (648388)	654

351

TARGHETTE
ADHESIFS
ADHESIVES
KLEBSTOFF
ADHESIVO

MRT 3050
PRIVILEGE



01/11/2012

648388

FILTRATION - COURROIE

FILTRI E CINGHIA
FILTRES ET COURROIES
FILTERS AND BELT
FILTER UND KEILRIEMENS
FILTROS Y CORREAS

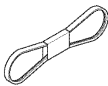
00

MRT 3050
PRIVILEGE



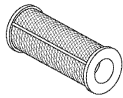
Filtro olio motore
 Engine oil filter
 Filtre à huile moteur thermique
 Motorölfilter
 Filtro aceite motor

1 *



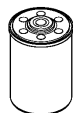
Cinghia motore
 Engine belt
 Courroie moteur
 Keilriemen
 Correa motor

8



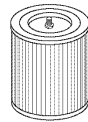
Filtro olio trasmissione
 Transmission oil filter
 Filtre à huile transmission
 Getriebeölfilter
 Filtro aceite transmisión

3 *



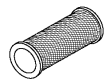
Cartuccia filtro combustibile
 Fuel filter cartridge
 Cartouche du filtre à combustible
 Kraftstofffiltereinsatz
 Cartucho filtro combustible

4 *



Cartuccia filtro olio idraulico (scarico)
 Hydraulic oil filter cartridge (exhaust)
 Cartouche filtre à huile retour hydraulique
 Hydraulikölfiltereinsatz (auslass)
 Cartucho filtro aceite hidráulico (descarga)

5 *

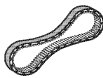


Cartuccia filtro olio idraulico (aspirazione)
 Hydraulic oil filter cartridge (intake)
 Cartouche filtre à huile aspiration hydraulique
 Hydraulikölfiltereinsatz (einlass)
 Cartucho filtro aceite hidráulico (aspira)

6 *

FINO AL MOTORE
 JUSQU'À LE MOTEUR
 UP TO ENGINE
 BIS DER MOTOR
 HASTA LA MOTOR
 → N° U004078P

* → kit → 13



Cinghia per A/C
 Belt with A/C
 Courroie pour A/C
 Keilriemen für A/C
 Correa para A/C

16



Filtro olio cambio
 Gearbox oil filter
 Filtre à huile boîte de vitesse
 Schaltgetriebeölfilter
 Filtro aceite cambio

14 *



Elemento prefiltro
 Pre-cleaner element
 Prefiltre élément
 Element vorfilter
 Elemento prefiltro

15 *



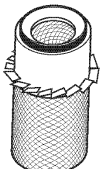
Filtro gasolio riscaldamento
 Hasting fuel filter cartridge
 Cartouche à combustible chauffage
 Heizten gasöl vorfilter
 Cartucho combustible calefaccion

17 *



Cartuccia di sicurezza filtro aria
 Security air filter cartridge
 Cartouche de secours du filtre de l'air
 Filterdeckel fuer Hydrauliköltank
 Cartucho filtro aire de seguridad

7 *



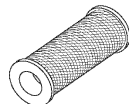
Cartuccia filtro aria
 Air filter cartridge
 Cartouche du filtre à air sec
 Luftfiltereinsatz
 Cartucho filtro aire

2 *



Sfiato serbatoio olio idraulico
 Hydraulic oil tank vent
 Renflard bas à huile hydraulique
 Entlüftungsstopfen hydraulikbehälter
 Respiradero tanque aceite hidráulico

9



Cartuccia filtro mandata
 Delivery filter cartridge
 Cartouche filtre refoulement
 Filtereinsatz in der Druckleitung
 Cartucho filtro envío

10 *



Cartuccia filtro olio idraulico (aspirazione)
 Hydraulic oil filter cartridge (intake)
 Cartouche filtre à huile aspiration hydraulique
 Hydraulikölfiltereinsatz (einlass)
 Cartucho filtro aceite hidráulico (aspira)

11 *



Tappo serbatoio gasolio
 Fuel tank plug
 Bouchon réservoir combustible
 Kraftstoff behälter stopfen
 Tapon depósito carburante

12

01/11/2012

648388

Élément	Numéro de pièce	Nom	Caractéristique	Qté	Remplac e la référence	Type de Material
1	718802	FILTRE À AIR COMPLET		1		MRT 3050 PRIVILEGE E3
2	723755	Cartouche filtre à air		1		MRT 3050 PRIVILEGE E3
3	723754	Cartouche filtre à air		1		MRT 3050 PRIVILEGE E3
4	723765	indicateur		1		MRT 3050 PRIVILEGE E3
5	656726	ECROU		1		MRT 3050 PRIVILEGE E3
6	656727	ECROU		1		MRT 3050 PRIVILEGE E3
7	723756	JOINT		1		MRT 3050 PRIVILEGE E3
8	723757	COUVERCLE		1		MRT 3050 PRIVILEGE E3
9	656730	MOLETTE		1		MRT 3050 PRIVILEGE E3
10	19187	Valve		1		MRT 3050 PRIVILEGE E3
11	742701	CHAPEAU		1	711212	MRT 3050 PRIVILEGE E3
12	723763	COLLIER		2		MRT 3050 PRIVILEGE E3
13	57446	Vis	HM8	4		MRT 3050 PRIVILEGE E3
14	44025	Rondelle		8		MRT 3050 PRIVILEGE E3
15	730059	TUYAUTERIE À AIR		1		MRT 3050 PRIVILEGE E3
16	723553	collier		3		MRT 3050 PRIVILEGE E3
17	909174	MANCHON		1		MRT 3050 PRIVILEGE E3
17	738140	COMPENSATEUR D ECHAPPEMENT		1		MRT 3050 PRIVILEGE E3
18	229587	Collier		3		MRT 3050 PRIVILEGE E3
19	909350	MANCHON		1		MRT 3050 PRIVILEGE E3
19	738141	COMPENSATEUR D ECHAPPEMENT		1		MRT 3050 PRIVILEGE E3
20	42316	rondelle		4		MRT 3050 PRIVILEGE E3
21	54242	Ecrou	M8	4		MRT 3050 PRIVILEGE E3
22	162229	dado	M6	2		MRT 3050 PRIVILEGE E3
23	46668	Vis	HM6	2		MRT 3050 PRIVILEGE E3
24	723758	SUPPORT		1		MRT 3050 PRIVILEGE E3
25	723759	VALVE		1		MRT 3050 PRIVILEGE E3
26	732456	PLAQUE		1		MRT 3050 PRIVILEGE E3
27	732041	TUYAUTERIE À AIR		1		MRT 3050 PRIVILEGE E3
28	738100	COLLIER		1		MRT 3050 PRIVILEGE E3
29	236455	Soufflet		1		MRT 3050 PRIVILEGE E3

Élément	Numéro de pièce	Nom	Caractéristique	Qté	Remplac e la référence	Type de Material
1	885915	SUPPORT		1		MRT 3050 PRIVILEGE E3
3	702136	Clip		5		MRT 3050 PRIVILEGE E3
4	473958	Vis	HM10, 10x30	2		MRT 3050 PRIVILEGE E3
5	473986	Vis	H,M 8- 25, HM8	2		MRT 3050 PRIVILEGE E3
6	474054	Vis		1		MRT 3050 PRIVILEGE E3
7	885994	FILTRE		1	885905	MRT 3050 PRIVILEGE E3
8	747351	cartouche		1		MRT 3050 PRIVILEGE E3
9	740885	Kit de protection		1	741885	MRT 3050 PRIVILEGE E3
10	786461	FILTRE À COMBUSTIBLE COMPLET		1		MRT 3050 PRIVILEGE E3

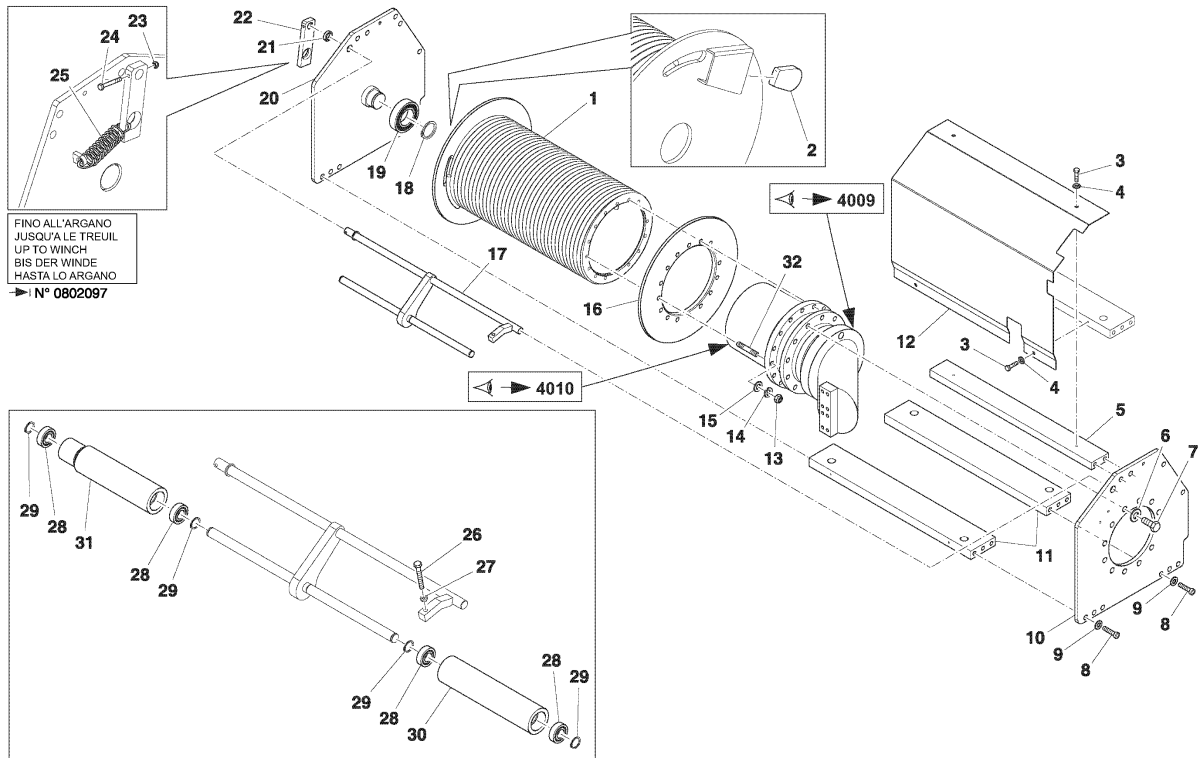
Élément	Numéro de pièce	Nom	Caractéristique	Qté	Remplac e la référence	Type de Material
1	719207	suspension		1		MRT 3050 PRIVILEGE E3
2	719206	suspension		2		MRT 3050 PRIVILEGE E3
3	882803	vis		8		MRT 3050 PRIVILEGE E3
4	882802	vis		4		MRT 3050 PRIVILEGE E3
5	58341	Rondelle	W24 ZN	4	487497, 36110	MRT 3050 PRIVILEGE E3
6	479890	rondelle		12		MRT 3050 PRIVILEGE E3
7	732657	support		1		MRT 3050 PRIVILEGE E3
8	736641	vis		4		MRT 3050 PRIVILEGE E3
9	488599	RONDELLE		4		MRT 3050 PRIVILEGE E3
10	882804	vis		2		MRT 3050 PRIVILEGE E3
11	737226	ecrou		8		MRT 3050 PRIVILEGE E3
12	737227	ecrou		8		MRT 3050 PRIVILEGE E3
13	732745	support		1		MRT 3050 PRIVILEGE E3
14	732748	support		1		MRT 3050 PRIVILEGE E3
15	724667	SUPPORT		1		MRT 3050 PRIVILEGE E3
16	724678	support		1		MRT 3050 PRIVILEGE E3
17	689016	vis		12		MRT 3050 PRIVILEGE E3
18	485027	rondelle		12		MRT 3050 PRIVILEGE E3
19	184642	Ecrou	M24	12		MRT 3050 PRIVILEGE E3
20	725292	pivot		2		MRT 3050 PRIVILEGE E3
21	725293	entretoise		4		MRT 3050 PRIVILEGE E3
22	58540	Vis	H,M10- 90-8.8- ZN8/C	2	5609, 480141, Q20933, D1112476, D1111339, 484722	MRT 3050 PRIVILEGE E3
23	55714	Ecrou	M10	2		MRT 3050 PRIVILEGE E3
24	732401	CARTER		2		MRT 3050 PRIVILEGE E3
25	732402	CARTER		1		MRT 3050 PRIVILEGE E3
26	732403	CARTER		1		MRT 3050 PRIVILEGE E3
27	46668	Vis	HM6	2		MRT 3050 PRIVILEGE E3
28	29469	rondelle	M6	2		MRT 3050 PRIVILEGE E3
29	25713	Vis	HM6	10		MRT 3050 PRIVILEGE E3
30	29469	rondelle	M6	10		MRT 3050 PRIVILEGE E3
31	46668	Vis	HM6	4		MRT 3050 PRIVILEGE E3
32	732404	support		2		MRT 3050 PRIVILEGE E3
33	730008	potentiometre		2		MRT 3050 PRIVILEGE E3
34	42316	rondelle		4		MRT 3050 PRIVILEGE E3
35	42316	rondelle		12		MRT 3050 PRIVILEGE E3
36	730007	PLAQUE		2		MRT 3050 PRIVILEGE E3
37	162229	dado	M6	6		MRT 3050 PRIVILEGE E3
38	732418	tige		2		MRT 3050 PRIVILEGE E3
39	729334	vis		4	906955	MRT 3050 PRIVILEGE E3

4003

ARGANO 12T (Dietro braccio)
TREVIL 12T (Arriere fleche)
WINCH 12T (On the rear of the boom)
WINDE 12T (Hinten der arm)
ARGANO 12T (Detras brazo)

WINCH 12T
REAR ON THE
BOOM

MRT 3050
PRIVILEGE



01/11/2012

648388

Élément	Numéro de pièce	Nom	Caractéristique	Qté	Remplac e la référence	Type de Material
42	687644	crocket		1		MRT 3050 PRIVILEGE E3
43	737627	serrure		1		MRT 3050 PRIVILEGE E3
44	593533	Vis	M8	1		MRT 3050 PRIVILEGE E3
45	517026	Vis		1	687645	MRT 3050 PRIVILEGE E3
46	563448	Rondelle		2		MRT 3050 PRIVILEGE E3
47	738124	SILENTBLOC		1		MRT 3050 PRIVILEGE E3
48	544687	pare-chocs		3		MRT 3050 PRIVILEGE E3
49	741485	ETRIER		1		MRT 3050 PRIVILEGE E3
50	773595	VIS		2		MRT 3050 PRIVILEGE E3
51	28988	Rondelle	M4	2		MRT 3050 PRIVILEGE E3

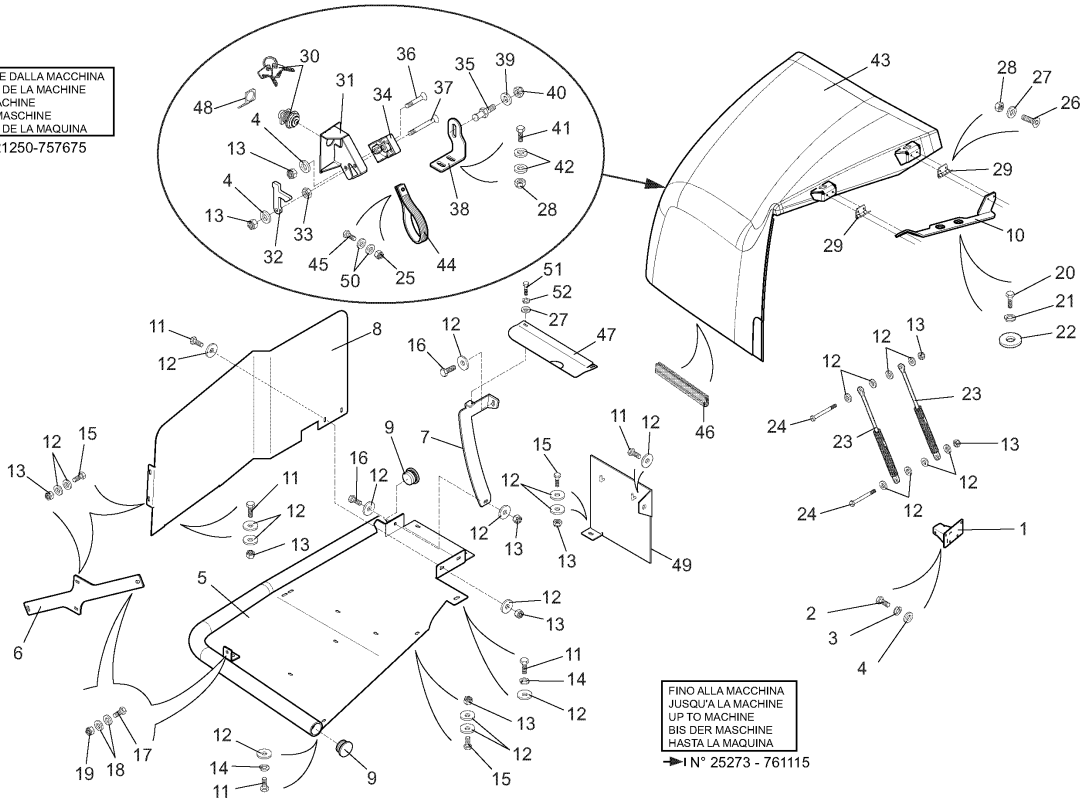
Élément	Numéro de pièce	Nom	Caractéristique	Qté	Remplac e la référence	Type de Material
40	44672	Ecrou	M12	1		MRT 3050 PRIVILEGE E3
41	58525	Vis	HM6	2		MRT 3050 PRIVILEGE E3
42	29469	rondelle	M6	4		MRT 3050 PRIVILEGE E3
43	731789	COFFRET		1		MRT 3050 PRIVILEGE E3
44	726194	poignée		1		MRT 3050 PRIVILEGE E3
45	54230	Vis	HM5	1		MRT 3050 PRIVILEGE E3
46	740274	Protection		1		MRT 3050 PRIVILEGE E3
46	718053	JOINT DE CABINE		1		MRT 3050 PRIVILEGE E3
47	740092	PROTECTEUR		1		MRT 3050 PRIVILEGE E3
48	740578	hook		1		MRT 3050 PRIVILEGE E3
50	731359	rondelle		2		MRT 3050 PRIVILEGE E3

55D

CARROZZERIA - TELAIO
CARROSSERIE - CHASSIS
BODY - FRAME
KARROSSERIE - GESTELL
CARROCERIA - BASTIDOR

MRT 3050
PRIVILEGE

A PARTIRE DALLA MACCHINA
A PARTIR DE LA MACHINE
FROM MACHINE
AB DER MASCHINE
A PARTIR DE LA MAQUINA
→ N° 21250-757675



FINO ALLA MACCHINA
JUSQU'A LA MACHINE
UP TO MACHINE
BIS DER MASCHINE
HASTA LA MAQUINA
→ N° 25273 - 761115

01/11/2012

648388

Élément	Numéro de pièce	Nom	Caractéristique	Qté	Remplac e la référence	Type de Material
1	723614	TOURELLE		1		MRT 3050 PRIVILEGE E3
2	609312	bouchon		2		MRT 3050 PRIVILEGE E3
3	737906	PROTECTEUR		2		MRT 3050 PRIVILEGE E3
4	737905	PROTECTEUR		1		MRT 3050 PRIVILEGE E3
5	737907	PROTECTEUR		1		MRT 3050 PRIVILEGE E3
6	730766	carter		1		MRT 3050 PRIVILEGE E3
7	708143	vis		4		MRT 3050 PRIVILEGE E3
8	42325	rondella		4		MRT 3050 PRIVILEGE E3
9	44025	Rondelle		4		MRT 3050 PRIVILEGE E3
10	738794	lest		1		MRT 3050 PRIVILEGE E3
11	485027	rondelle		2		MRT 3050 PRIVILEGE E3
12	738795	vis		2		MRT 3050 PRIVILEGE E3
13	723379	couronne de giration		1		MRT 3050 PRIVILEGE E3
14	884959	vis		36		MRT 3050 PRIVILEGE E3
15	726560	VIS		33		MRT 3050 PRIVILEGE E3
16	738516	VIS		3		MRT 3050 PRIVILEGE E3
17	499798	rondelle		33		MRT 3050 PRIVILEGE E3
18	726563	ecrou		33		MRT 3050 PRIVILEGE E3
19	726562	ecrou		36		MRT 3050 PRIVILEGE E3
20	738550	support		1		MRT 3050 PRIVILEGE E3
21	54951	Vis	HM8	1		MRT 3050 PRIVILEGE E3
22	61674	rondella	M8	1		MRT 3050 PRIVILEGE E3
23	63544	Vis	HM10	4		MRT 3050 PRIVILEGE E3
24	42232	Rondelle		4		MRT 3050 PRIVILEGE E3
25	471326	rondelle		4		MRT 3050 PRIVILEGE E3
26	455099	miroir		1		MRT 3050 PRIVILEGE E3
27	482901	miroir		1		MRT 3050 PRIVILEGE E3
28	484304	collier		1		MRT 3050 PRIVILEGE E3
29	162229	dado	M6	4		MRT 3050 PRIVILEGE E3
30	740026	Tampon		2		MRT 3050 PRIVILEGE E3
31	42316	rondelle		6		MRT 3050 PRIVILEGE E3
32	42316	rondelle		2		MRT 3050 PRIVILEGE E3
33	738365	vis		3		MRT 3050 PRIVILEGE E3
34	61683	Rondelle	M20	7		MRT 3050 PRIVILEGE E3
35	736732	rondelle		3		MRT 3050 PRIVILEGE E3
36	736733	washer		1		MRT 3050 PRIVILEGE E3
37	264615	Silentbloc		4		MRT 3050 PRIVILEGE E3
38	673743	vis		1		MRT 3050 PRIVILEGE E3
39	185054	Ecrou	M20	4		MRT 3050 PRIVILEGE E3
40	25713	Vis	HM6	2		MRT 3050 PRIVILEGE E3
41	738953	CARTER		1		MRT 3050 PRIVILEGE E3

Élément	Numéro de pièce	Nom	Caractéristique	Qté	Remplac e la référence	Type de Material
39	205275	Vis noir	M6	4		MRT 3050 PRIVILEGE E3
40	746454	kit essuie-glace		1		MRT 3050 PRIVILEGE E3
41	746456	Balai d'essuie-glace avant	2 FIXATION VIS	1		MRT 3050 PRIVILEGE E3
42	746455	fleche	SUPPORT DOUBLE ; 3 FIXATIONS ; EMBOUT	1		MRT 3050 PRIVILEGE E3
43	746457	fleche	1 FIXATION ; PAS D'EMBOUT	1		MRT 3050 PRIVILEGE E3
44	746458	brosse	FIXATION CLIP	1		MRT 3050 PRIVILEGE E3
45	907963	CABINE COMPLÈTE		1	732826	MRT 3050 PRIVILEGE E3
46	907964	carter		1		MRT 3050 PRIVILEGE E3
47	774266	BOUCHON		1		MRT 3050 PRIVILEGE E3
48	774265	bouchon		3		MRT 3050 PRIVILEGE E3
49	740489	VERIN PNEUMATIQUE		1	564318	MRT 3050 PRIVILEGE E3
50	748468	Cale		8		MRT 3050 PRIVILEGE E3
51	747300	Rondelle	CONIQUE	2		MRT 3050 PRIVILEGE E3
52	42316	rondelle		4		MRT 3050 PRIVILEGE E3
53	908046	VIS		1		MRT 3050 PRIVILEGE E3
54	25714	ecrou	M6	1		MRT 3050 PRIVILEGE E3
55	747308	Capuchon		1		MRT 3050 PRIVILEGE E3
56	908047	Cale	8mm	4		MRT 3050 PRIVILEGE E3
57	183385	Mastic blanc		1	179156, 882619, 454615, 198122	MRT 3050 PRIVILEGE E3

Élément	Numéro de pièce	Nom	Caractéristique	Qté	Remplac e la référence	Type de Material
56	908040	insert		2		MRT 3050 PRIVILEGE E3

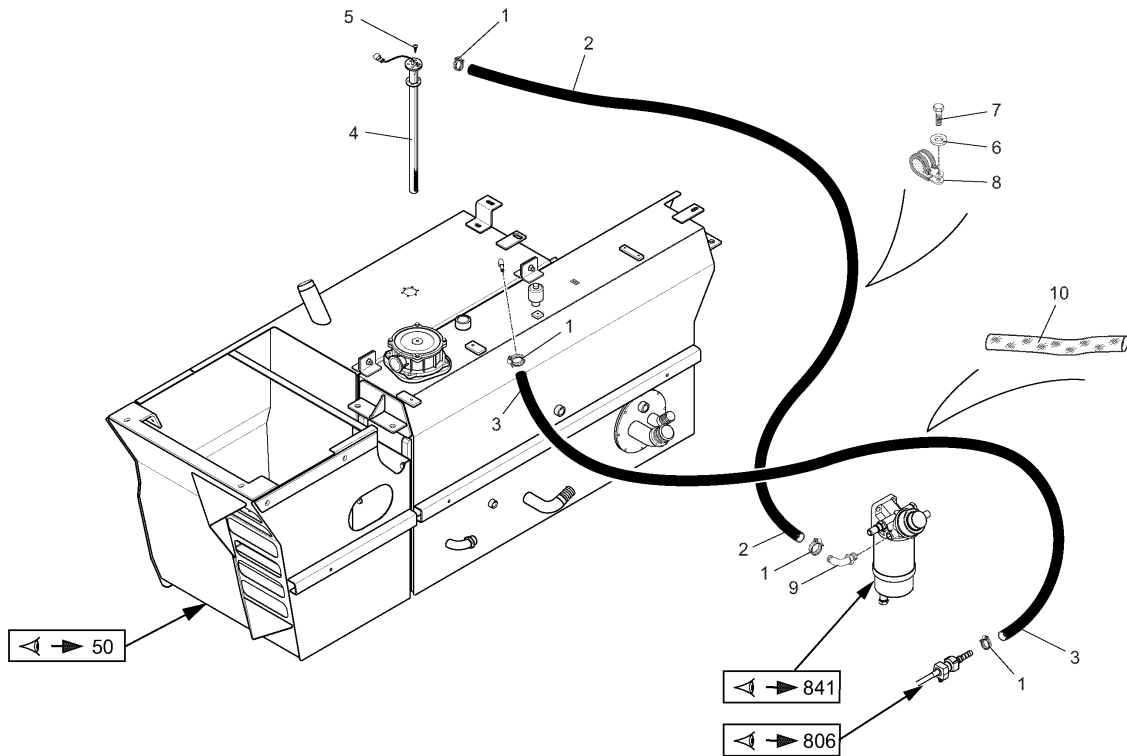
Élément	Numéro de pièce	Nom	Caractéristique	Qté	Remplac e la référence	Type de Material
1	741501	OSSATURE DE CABINE		1		MRT 3050 PRIVILEGE E3
2	178125	ecrou	M6	2		MRT 3050 PRIVILEGE E3
3	563864	Insert	M8	2		MRT 3050 PRIVILEGE E3
4	563829	Insert	M6	4		MRT 3050 PRIVILEGE E3
5	563864	Insert	M8	4		MRT 3050 PRIVILEGE E3
6	189172	Vis	M6	2		MRT 3050 PRIVILEGE E3
7	706997	Rondelle plastique		2		MRT 3050 PRIVILEGE E3
8	921126	REPLACE PAR		1	908033	MRT 3050 PRIVILEGE E3
9	746488	joint		1		MRT 3050 PRIVILEGE E3
10	746442	glace complet		1	908034	MRT 3050 PRIVILEGE E3
11	42675	Vis	FHc,M8-25 zn, M8	4		MRT 3050 PRIVILEGE E3
12	228597	vis	M8, CBHc,M-8-60-10.9-ZN8/NOIR	2		MRT 3050 PRIVILEGE E3
13	61674	rondella	M8	2		MRT 3050 PRIVILEGE E3
14	741503	poignee		1		MRT 3050 PRIVILEGE E3
15	947414	Porte gauche complète		1		MRT 3050 PRIVILEGE E3
16	741504	coffre		1		MRT 3050 PRIVILEGE E3
17	748474	Vis	M8, H emb M8-16	4		MRT 3050 PRIVILEGE E3
18	42325	rondella		5		MRT 3050 PRIVILEGE E3
20	72437	Circlips		2		MRT 3050 PRIVILEGE E3
21	72436	Axe		1		MRT 3050 PRIVILEGE E3
22	63200	Rotule		1		MRT 3050 PRIVILEGE E3
23	746482	Adhésif		1		MRT 3050 PRIVILEGE E3
24	745378	amortisseur		1	743378	MRT 3050 PRIVILEGE E3
25	746449	Contacteur stop	2 contacts	1		MRT 3050 PRIVILEGE E3
26	908037	vis		2		MRT 3050 PRIVILEGE E3
27	702445	poignee		1		MRT 3050 PRIVILEGE E3
28	741506	feuille		1		MRT 3050 PRIVILEGE E3
29	601458	Insert		3		MRT 3050 PRIVILEGE E3
30	741506	feuille		1		MRT 3050 PRIVILEGE E3
31	28959	Rondelle	M5	3		MRT 3050 PRIVILEGE E3
32	485934	RONDELLE		3		MRT 3050 PRIVILEGE E3
33	184036	vis	M5	3		MRT 3050 PRIVILEGE E3
34	562606	Insert		2		MRT 3050 PRIVILEGE E3
35	224666	Vis	CBHc,M5-25, M5	2		MRT 3050 PRIVILEGE E3
36	563916	entretoise		1		MRT 3050 PRIVILEGE E3
37	746489	Cale		1		MRT 3050 PRIVILEGE E3
38	563829	Insert	M6	3		MRT 3050 PRIVILEGE E3
39	706997	Rondelle plastique		2		MRT 3050 PRIVILEGE E3
40	205275	Vis noir	M6	2		MRT 3050 PRIVILEGE E3
41	921124	carter		1		MRT 3050 PRIVILEGE E3
42	407053	Ecrou cage		2		MRT 3050 PRIVILEGE E3

Élément	Numéro de pièce	Nom	Caractéristique	Qté	Remplac e la référence	Type de Material
44	908037	vis		2		MRT 3050 PRIVILEGE E3
45	737708	PLAQUE		1		MRT 3050 PRIVILEGE E3
46	190732	vis	CBHc,M6-25-ZN	3		MRT 3050 PRIVILEGE E3
47	739304	rondelle		3		MRT 3050 PRIVILEGE E3
48	29483	Rondelle		1		MRT 3050 PRIVILEGE E3
49	42325	rondella		1		MRT 3050 PRIVILEGE E3
50	908054	Joint profilé	L1050	1		MRT 3050 PRIVILEGE E3
51	908053	TÔLE		2		MRT 3050 PRIVILEGE E3
52	29469	rondelle	M6	2		MRT 3050 PRIVILEGE E3
53	42316	rondelle		2		MRT 3050 PRIVILEGE E3
54	46668	Vis	HM6	2		MRT 3050 PRIVILEGE E3

24

ALIMENTAZIONE COMBUSTIBILE
ALIMENTATION COMBUSTIBLE
FUEL
KRAFTSTOFFDERDERUNG
ALIMENTACION COMBUSTIBLE

MRT 3050
PRIVILEGE

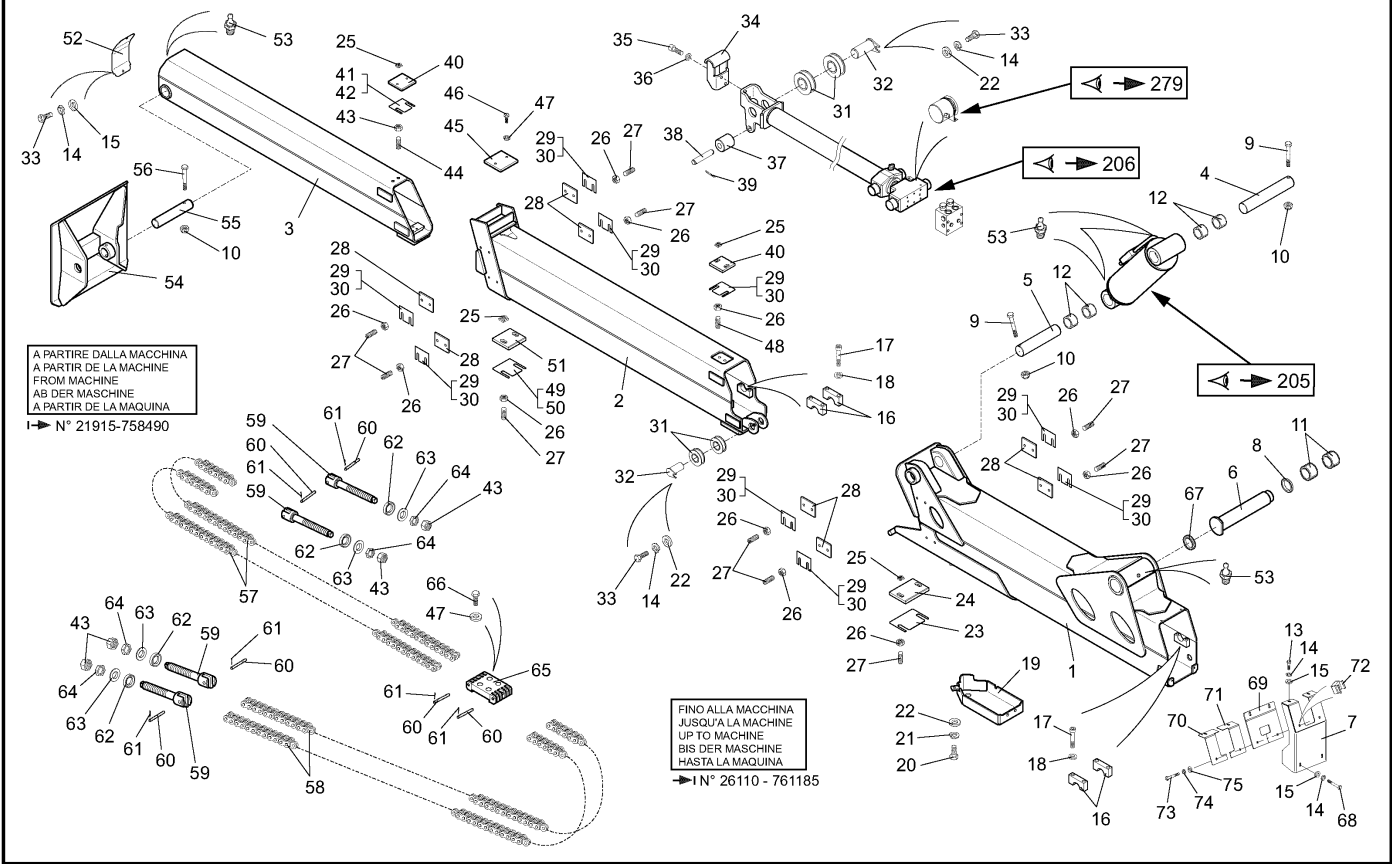


648388

BRACCI STABILIZZATORI
 STABILISATEURS
 STABILIZERS
 STABILIZER
 ESTABILIZADOR

132B

MRT 3050
PRIVILEGE



01/11/2012

648388

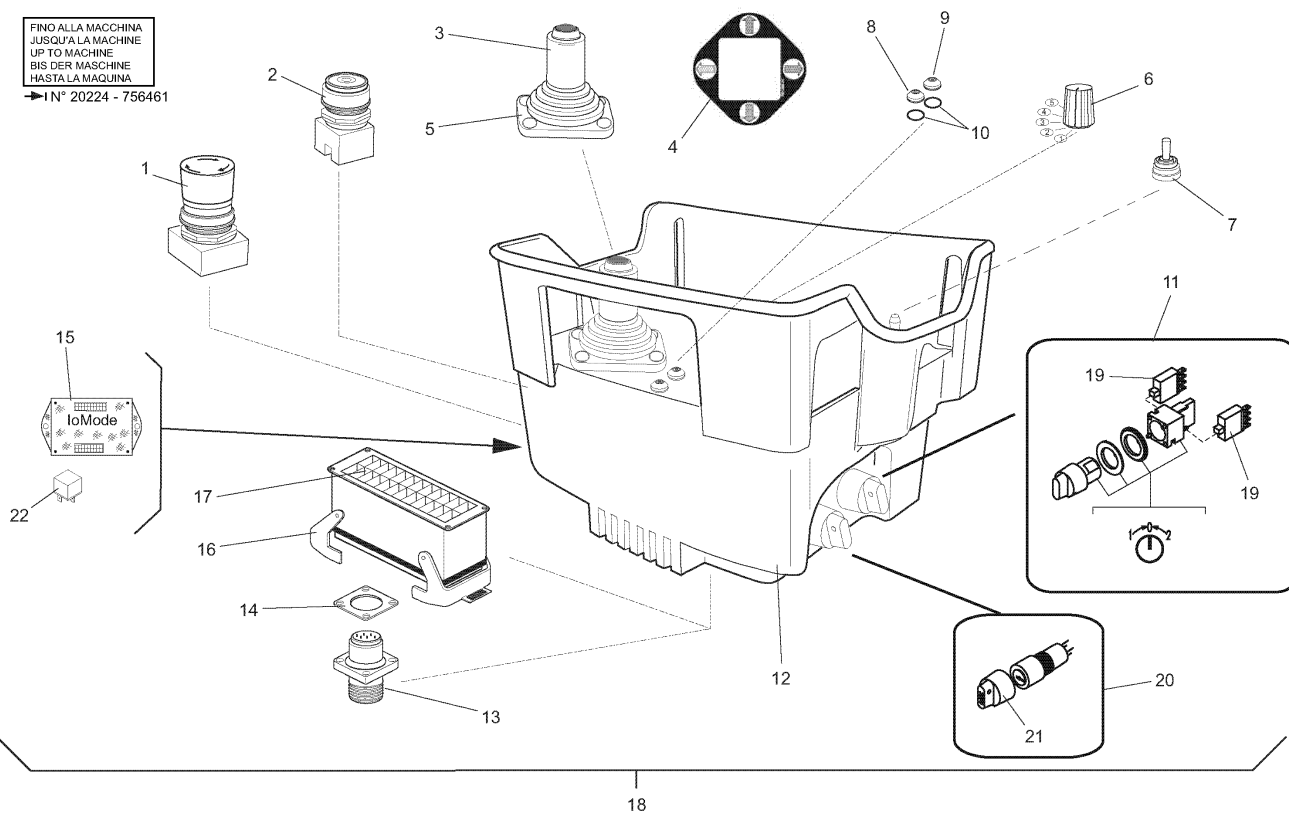
1503

PREDISPOSIZIONE CESTELLO
PREDISPOSITION NACELLE
BASKET PREDISPOSITION
KORB VORBEREITUNG
PREDISPOSICION CESTO

BASKET
PREDISPOSITION

MRT 3050
PRIVILEGE

FINO ALLA MACCHINA
JUSQU'A LA MACHINE
UP TO MACHINE
BIS DER MASCHINE
HASTA LA MAQUINA
→ IN° 20224 - 756461



01/11/2012

648388

Élément	Numéro de pièce	Nom	Caractéristique	Qté	Remplac e la référence	Type de Material
1	673531	Bouton poussoir		1	688825	MRT 3050 PRIVILEGE E3
2	688249	MANIPULATEUR		3		MRT 3050 PRIVILEGE E3
3	673531	Bouton poussoir		1	688825	MRT 3050 PRIVILEGE E3
4	688255	Contacteur à clé		1		MRT 3050 PRIVILEGE E3
5	673532	Bouton poussoir		2		MRT 3050 PRIVILEGE E3
6	688254	Capuchon		2		MRT 3050 PRIVILEGE E3
7	688256	CEINTURE RADIO		1		MRT 3050 PRIVILEGE E3
8	688257	CEINTURE RADIO		1		MRT 3050 PRIVILEGE E3
9	688826	ANTENNE		1		MRT 3050 PRIVILEGE E3
10	688827	CIRCUIT ELECTRIQUE		1		MRT 3050 PRIVILEGE E3
12	673656	bouton poussoir		2		MRT 3050 PRIVILEGE E3
13	688253	bouton poussoir		1		MRT 3050 PRIVILEGE E3
14	673421	Batterie		2		MRT 3050 PRIVILEGE E3
15	730457OPT	CHARGEUR DE BATTERIE		1	672460	MRT 3050 PRIVILEGE E3
16	741540	Clé		1	688824	MRT 3050 PRIVILEGE E3
17	688823	CAPUCHON		4		MRT 3050 PRIVILEGE E3
18	672632	CHARGEUR DE BATTERIE		1		MRT 3050 PRIVILEGE E3
19	737860	CIRCUIT ELECTRIQUE		1		MRT 3050 PRIVILEGE E3
20	908247	RADIOCOMMANDE		1	774020, 774022	MRT 3050 PRIVILEGE E3
21	773906	bouton poussoir		1		MRT 3050 PRIVILEGE E3
22	774021	ETIQUETTE		1		MRT 3050 PRIVILEGE E3

Élément	Numéro de pièce	Nom	Caractéristique	Qté	Remplac e la référence	Type de Material
1	708219	vitre		1		MRT 3050 PRIVILEGE E3
2	672047	interrupteur		1		MRT 3050 PRIVILEGE E3
3	170836	lampe		2		MRT 3050 PRIVILEGE E3

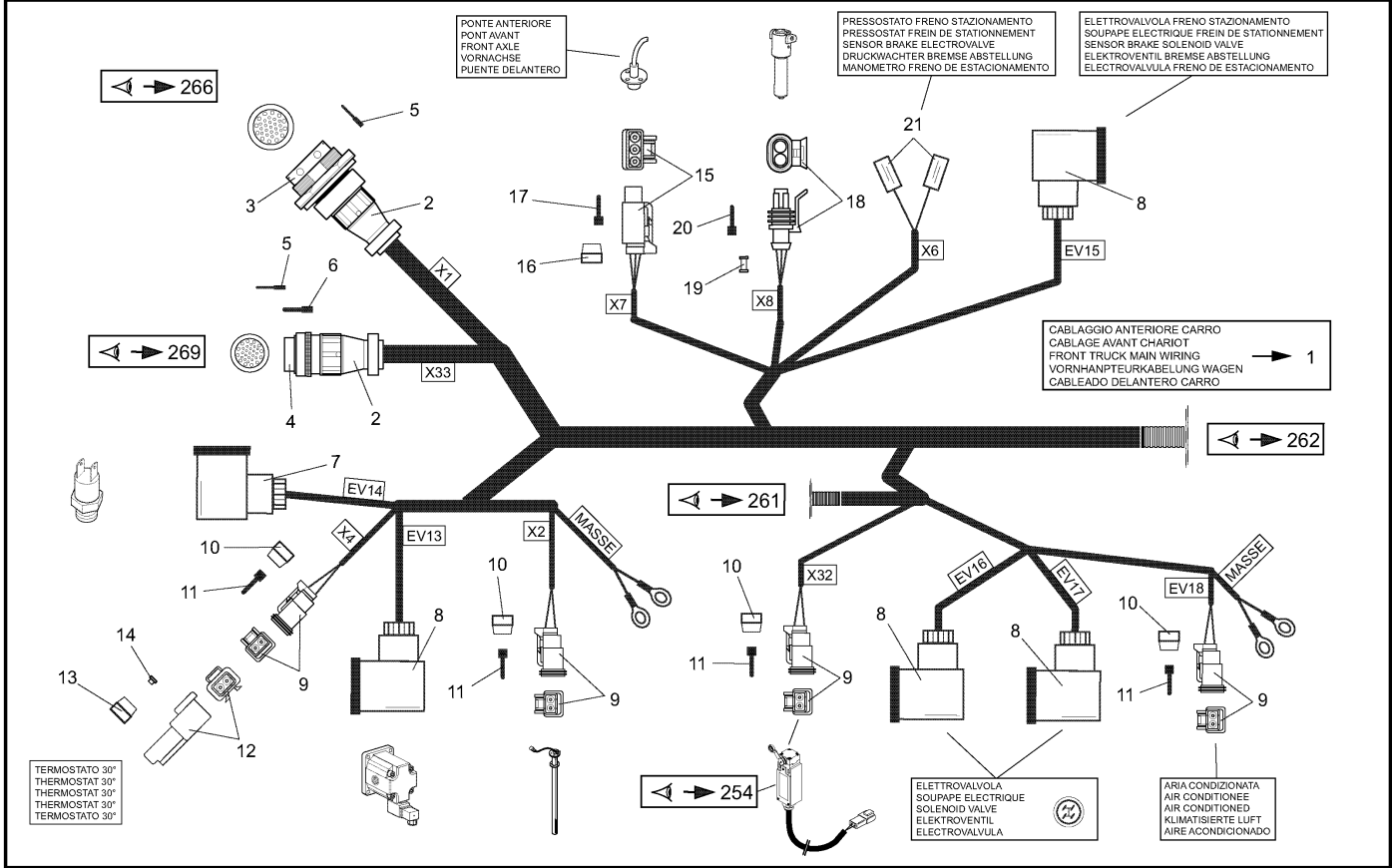
Élément	Numéro de pièce	Nom	Caractéristique	Qté	Remplac e la référence	Type de Material
1	586110	support		2		MRT 3050 PRIVILEGE E3
2	775770	SUPPORT		2		MRT 3050 PRIVILEGE E3
3	717651	ecrou		4		MRT 3050 PRIVILEGE E3
6	550391	vis		4	512939	MRT 3050 PRIVILEGE E3
7	28988	Rondelle	M4	4		MRT 3050 PRIVILEGE E3
8	485980	dado	M4	4		MRT 3050 PRIVILEGE E3
9	552459	Connecteur femelle	2 PINS	2		MRT 3050 PRIVILEGE E3
10	504601	connecteur		1		MRT 3050 PRIVILEGE E3
12	658968	FLEXIBLE HYDRAULIQUE		1		MRT 3050 PRIVILEGE E3
13	552465	connecteur		1	504591	MRT 3050 PRIVILEGE E3
14	552472	Cosse mâle		1		MRT 3050 PRIVILEGE E3
15	568970	plaquette		2		MRT 3050 PRIVILEGE E3
16	504602	plaquette		1		MRT 3050 PRIVILEGE E3
17	568972	Support		1		MRT 3050 PRIVILEGE E3
18	504596	plaquette		1		MRT 3050 PRIVILEGE E3
19	551942	Borne		1		MRT 3050 PRIVILEGE E3
20	739064	FAISCEAU		1		MRT 3050 PRIVILEGE E3
21	729654	micro-interrupteur		1		MRT 3050 PRIVILEGE E3
22	739099	Minirupteur		1		MRT 3050 PRIVILEGE E3
23	673260	CÂBLE ÉLECTRIQUE		1		MRT 3050 PRIVILEGE E3

Élément	Numéro de pièce	Nom	Caractéristique	Qté	Remplac e la référence	Type de Material
39	485819	feu		1		MRT 3050 PRIVILEGE E3
40	162229	dado	M6	2		MRT 3050 PRIVILEGE E3
41	42316	rondelle		4		MRT 3050 PRIVILEGE E3
42	25713	Vis	HM6	2		MRT 3050 PRIVILEGE E3
43	63754	Vis	HM8	2		MRT 3050 PRIVILEGE E3
44	740354	FAISCEAU		2		MRT 3050 PRIVILEGE E3
45	673264	presse cable		1		MRT 3050 PRIVILEGE E3
46	741482	glace		1		MRT 3050 PRIVILEGE E3
47	674389	avertisseur		1		MRT 3050 PRIVILEGE E3
48	42325	rondella		4		MRT 3050 PRIVILEGE E3
49	883662	FAISCEAU		1		MRT 3050 PRIVILEGE E3
50	198004	Ecrou	M5	2		MRT 3050 PRIVILEGE E3
51	568968	connecteur		2		MRT 3050 PRIVILEGE E3
52	568971	plaquette		2		MRT 3050 PRIVILEGE E3
53	551942	Borne		1		MRT 3050 PRIVILEGE E3
54	240845	Câble masse		1	82658, 448850	MRT 3050 PRIVILEGE E3
55	883663	FAISCEAU		1		MRT 3050 PRIVILEGE E3
56	779997	glace		1		MRT 3050 PRIVILEGE E3
57	779998	glace		1		MRT 3050 PRIVILEGE E3
58	774191	cablage		1		MRT 3050 PRIVILEGE E3

260

ELETTRICITA' (Cablaggio anteriore carro 1/5)
ELECTRICITE (Cablage avant chariot 1/5)
ELECTRICITY (Front truck main wiring 1/5)
ELEKTRIZITAT (Vornhanpteurkabelung vagen 1/5)
ELECTRICIDAD (Cableado delantero carro 1/5)

MRT 3050
PRIVILEGE

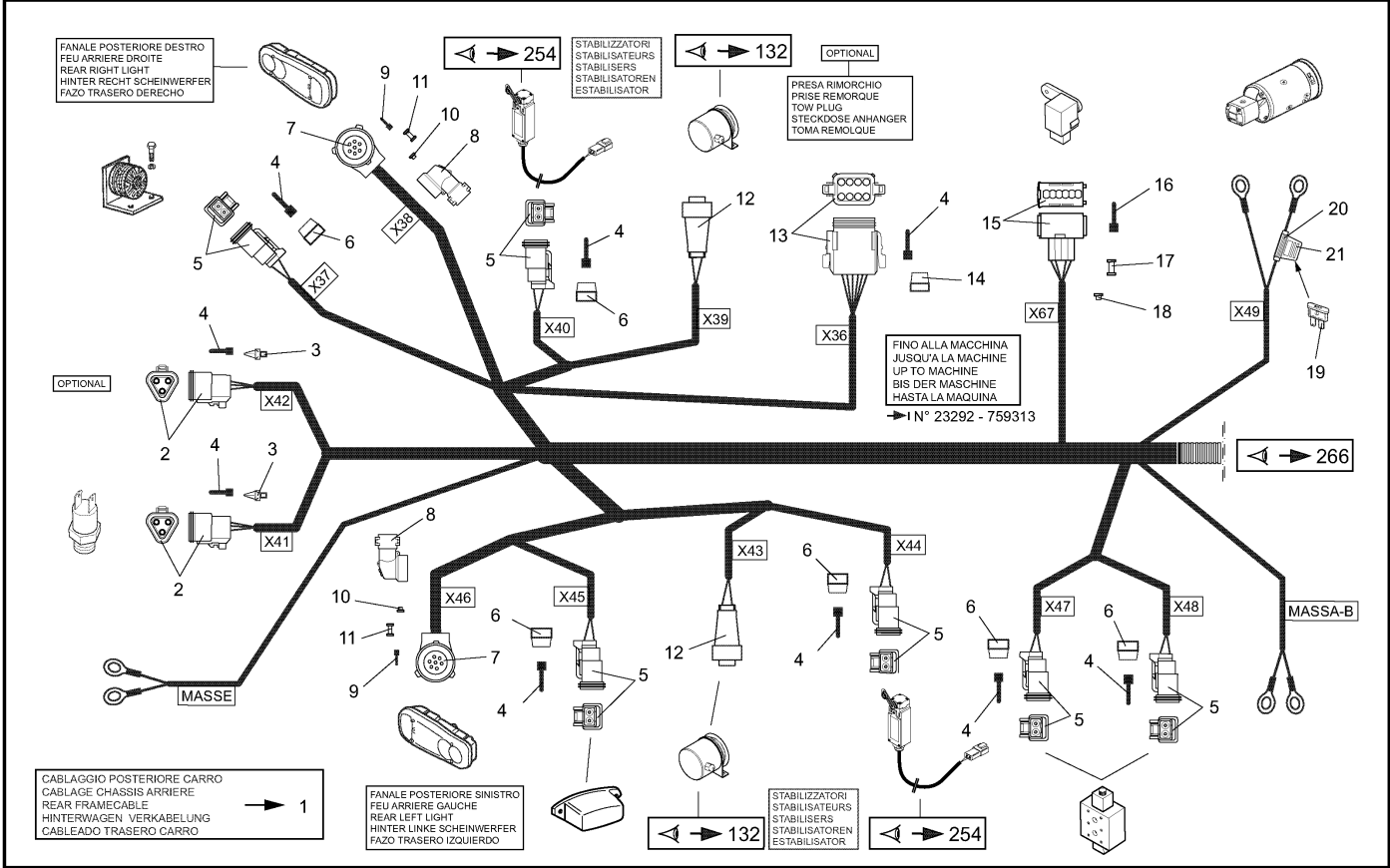


648388

265

ELETRICITA' (Cablaggio posteriore carro 1/3)
ELECTRICITE (Cablage arriere chariot 1/3)
ELECTRICITY (Rear truck main wiring 1/3)
ELEKTRIZITAT (Hinterhanpteurkabelung wagen 1/3)
ELECTRICIDAD (Cableado trasero carro 1/3)

MRT 3050
PRIVILEGE



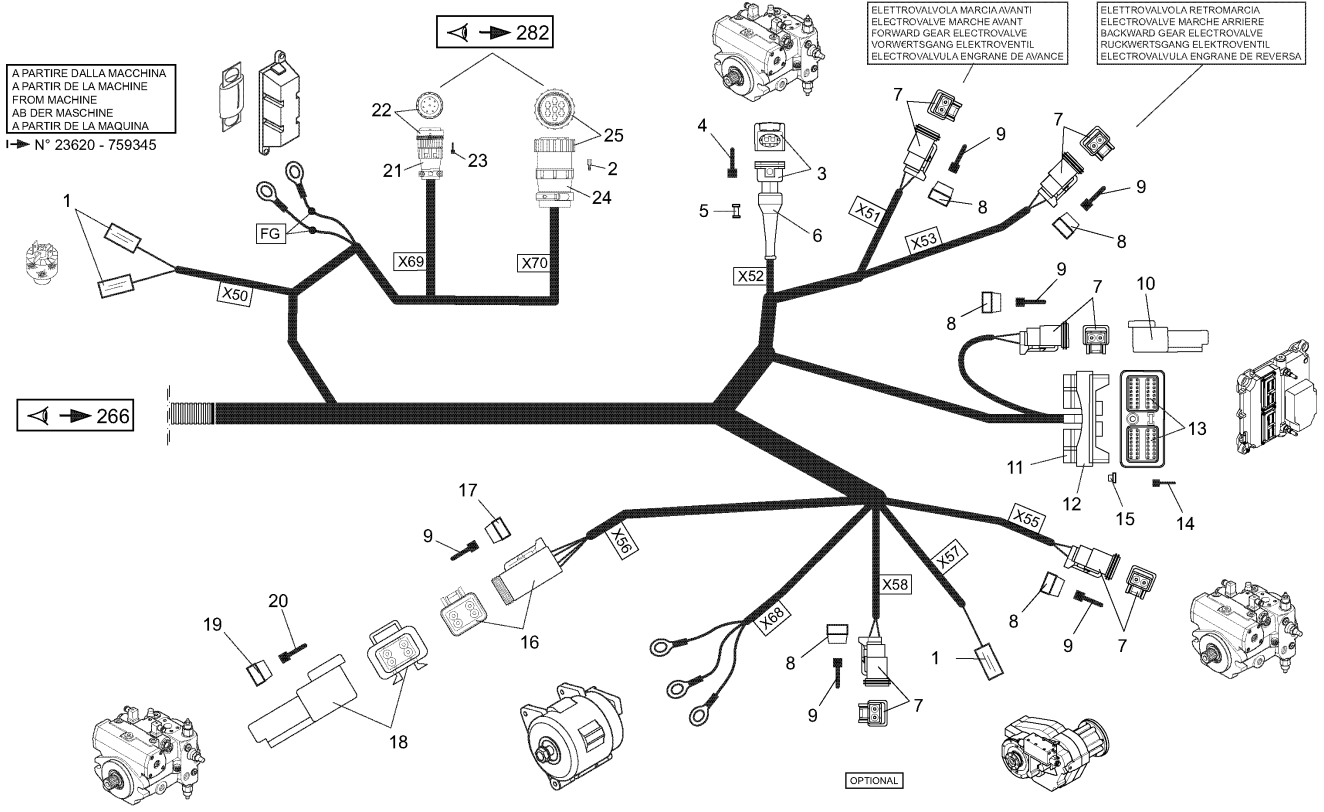
06/09/2011

648388

267A

ELETRICITA' (Cablaggio posteriore carro 3/3)
ELECTRICITE (Cablage arriere chariot 3/3)
ELECTRICITY (Rear truck main wiring 3/3)
ELEKTRIZITAT (Hinterhanpteurkabelung wagen 3/3)
ELECTRICIDAD (Cableado trasero carro 3/3)

MRT 3050
PRIVILEGE



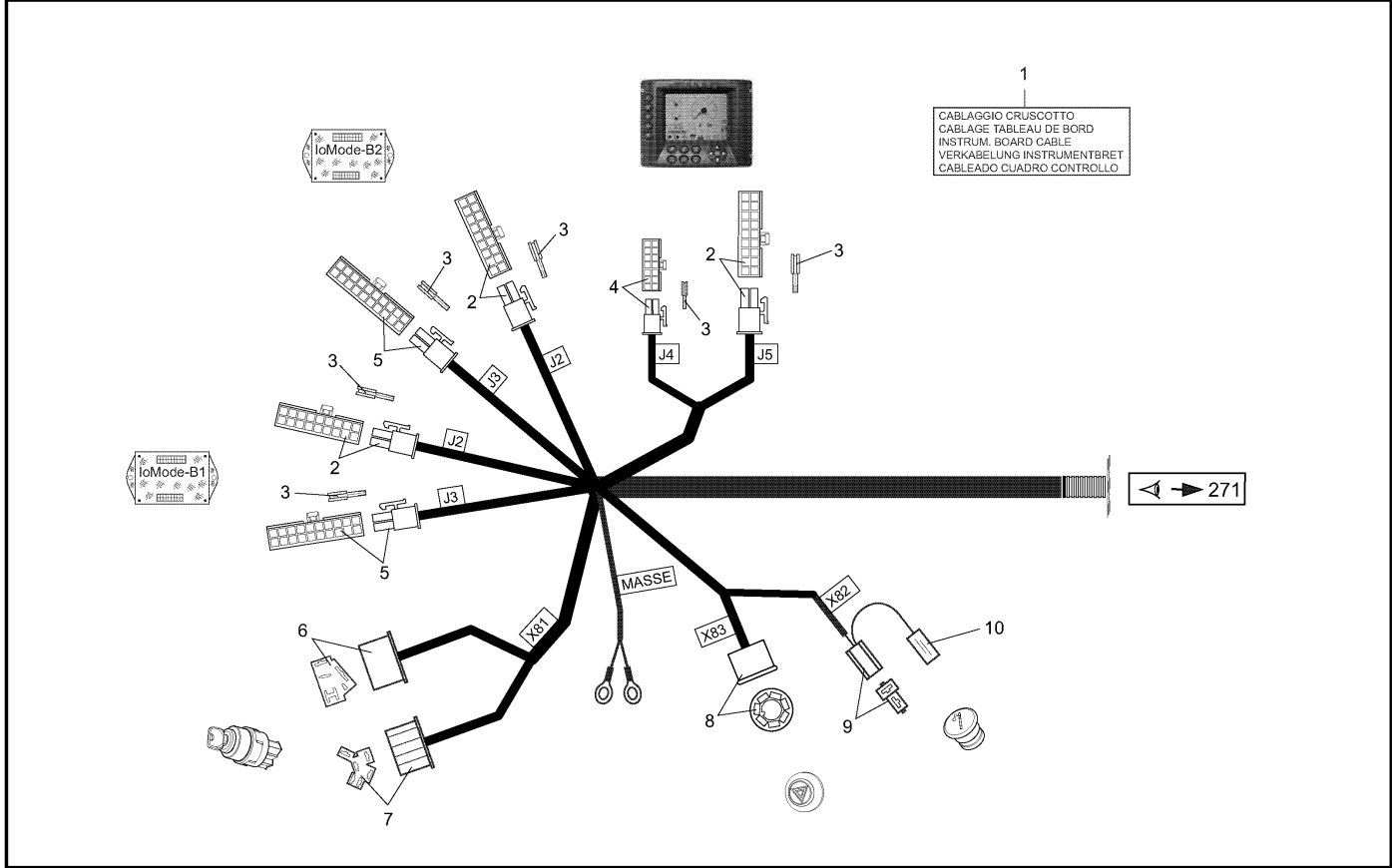
06/09/2011

648388

270

ELETRICITA' (Cablaggio cruscotto 1/4)
ELECTRICITE (Cablage tableau de bord 1/4)
ELECTRICITY (Instrum. board cable 1/4)
ELEKTRIZITAT (Verkabelung instrumentbret 1/4)
ELECTRICIDAD (Cableado cuadro de controllo 1/4)

MRT 3050
PRIVILEGE



06/09/2011

648388

272A

ELETTICITA' (Cablaggio cruscotto 3/4)
 ELECTRICITE (Cablage tableau de bord 3/4)
 ELECTRICITY (Instrum. board cable 3/4)
 ELEKTRIZITAT (Verkabelung instrumentbret 3/4)
 ELECTRICIDAD (Cableado cuadro de control 3/4)

MRT 3050
PRIVILEGE

A PARTIRE DALLA MACCHINA
 A PARTIR DE LA MACHINE
 FROM MACHINE
 AB DER MASCHINE
 A PARTIR DE LA MAQUINA
 N° 19390-756323

E PER - ET POUR
 AND FOR - UND FÜR
 Y PARA
 N° 18077-412386
 18205-412523
 18445-412524
 19086-755396
 19087-755538

FINO ALLA MACCHINA
 JUSQU'A LA MACHINE
 UP TO MACHINE
 BIS DER MASCHINE
 HASTA LA MAQUINA
 N° 22872-758907

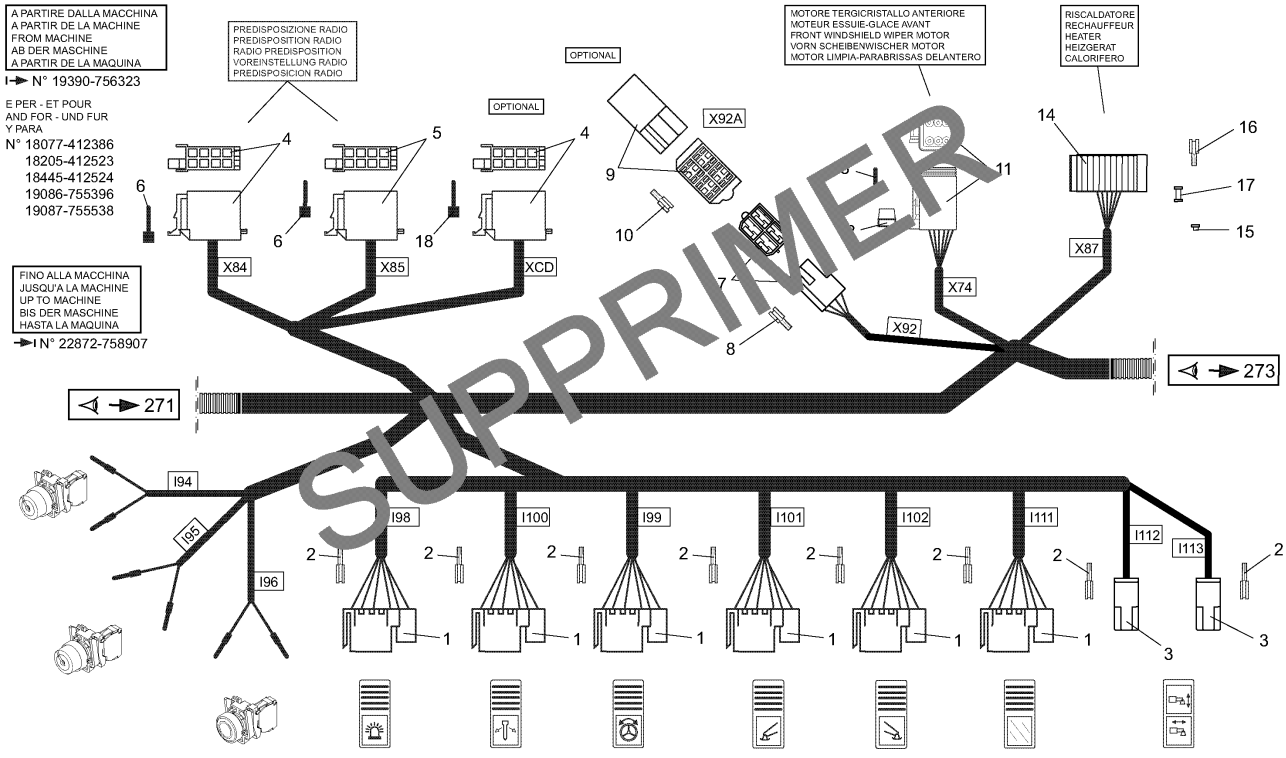
PREDISPOSIZIONE RADIO
 PREDISPOSITION RADIO
 RADIO PREDISPOSITION
 VOREINSTELLUNG RADIO
 PREDISPOSICIÓN RADIO

OPTIONAL

OPTIONAL

MOTORE TEROCRISTALLO ANTERIORE
 MOTEUR ESSUIE-GLACE AVANT
 FRONT WINDSHIELD WIPER MOTOR
 VORN SCHEIBENWISCHER MOTOR
 MOTOR LIMPIA-PARABRISAS DELANTERO

RISCALDATORE
 RECHAUFFEUR
 HEATER
 HEIZGERAT
 CALORIFERO



01/11/10

648388

Élément	Numéro de pièce	Nom	Caractéristique	Qté	Remplac e la référence	Type de Material
1	741446	fusible		3		MRT 3050 PRIVILEGE E3
2	225187	Fusible 15A	15A	17		MRT 3050 PRIVILEGE E3
3	225186	Fusible 10A	10A	6		MRT 3050 PRIVILEGE E3
4	225185	Fusible 7,5A	7,5A	4		MRT 3050 PRIVILEGE E3
5	718129	Relais de démarrage	5 contacts	1		MRT 3050 PRIVILEGE E3
6	906081	relais		1	672021, 568682	MRT 3050 PRIVILEGE E3
7	585398	intermittence	4 contacts	1		MRT 3050 PRIVILEGE E3
8	882126	relais		11	821382, 708178, 585542	MRT 3050 PRIVILEGE E3
9	741596	module		1		MRT 3050 PRIVILEGE E3
10	741450	module		1		MRT 3050 PRIVILEGE E3
11	741600	module		1		MRT 3050 PRIVILEGE E3
12	741449	module		2		MRT 3050 PRIVILEGE E3
13	741448	support		1		MRT 3050 PRIVILEGE E3
14	659993	connecteur		3		MRT 3050 PRIVILEGE E3
15	672147	Connecteur		1	657176	MRT 3050 PRIVILEGE E3
16	657178	connecteur		1		MRT 3050 PRIVILEGE E3
17	657206	borne		1		MRT 3050 PRIVILEGE E3
18	659958	borne		1		MRT 3050 PRIVILEGE E3
19	657204	borne		1		MRT 3050 PRIVILEGE E3
20	659983	borne		1		MRT 3050 PRIVILEGE E3
21	774904	BOÎTE À FUSIBLES		1		MRT 3050 PRIVILEGE E3

Élément	Numéro de pièce	Nom	Caractéristique	Qté	Remplac e la référence	Type de Material
1	659926	Connecteur		1		MRT 3050 PRIVILEGE E3
2	657184	corps		1		MRT 3050 PRIVILEGE E3
3	657204	borne		1		MRT 3050 PRIVILEGE E3
4	774294	CÂBLE ÉLECTRIQUE		1		MRT 3050 PRIVILEGE E3
5	500005	Presse étoupe		1	501495	MRT 3050 PRIVILEGE E3
6	688836	PRISE ELECTRIQUE		1		MRT 3050 PRIVILEGE E3
7	688837	CONNECTEUR		1		MRT 3050 PRIVILEGE E3
8	688838	CONNECTEUR		1		MRT 3050 PRIVILEGE E3
9	688839	PRISE ELECTRIQUE		1		MRT 3050 PRIVILEGE E3

Élément	Numéro de pièce	Nom	Caractéristique	Qté	Remplac e la référence	Type de Material
1	885853	TUYAU D'INJECTION		1		MRT 3050 PRIVILEGE E3
2	702024	Vis banjo		1		MRT 3050 PRIVILEGE E3
3	747388	Joint		2		MRT 3050 PRIVILEGE E3
5	741050	FLEXIBLE GASOIL		1		MRT 3050 PRIVILEGE E3
6	741051	FLEXIBLE GASOIL		1		MRT 3050 PRIVILEGE E3
8	740885	Kit de protection		1	741885	MRT 3050 PRIVILEGE E3

Élément	Numéro de pièce	Nom	Caractéristique	Qté	Remplac e la référence	Type de Material
1	702301	DURIT		1		MRT 3050 PRIVILEGE E3
2	885873	BOUCHON		1		MRT 3050 PRIVILEGE E3
3	550499	Collier		2		MRT 3050 PRIVILEGE E3

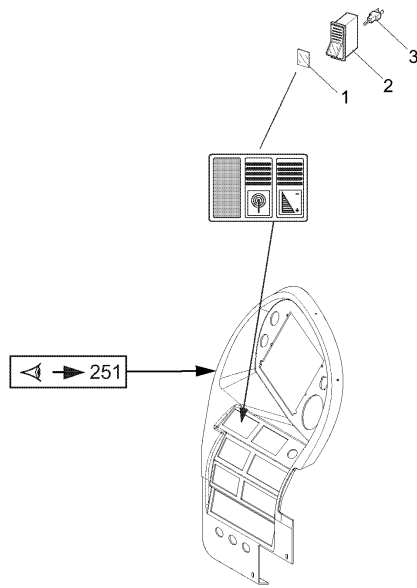
Élément	Numéro de pièce	Nom	Caractéristique	Qté	Remplac e la référence	Type de Material
1	741487	TABLEAU DE BORD		1		MRT 3050 PRIVILEGE E3
2	675472	selecteur		2		MRT 3050 PRIVILEGE E3
3	729412	bouton poussoir		1		MRT 3050 PRIVILEGE E3
4	603366	Contacteur + embase		2		MRT 3050 PRIVILEGE E3
5	603363	Contacteur + embase		1		MRT 3050 PRIVILEGE E3
6	170836	lampe		20		MRT 3050 PRIVILEGE E3
7	224774	Support		8		MRT 3050 PRIVILEGE E3
8	224773	Support		8		MRT 3050 PRIVILEGE E3
9	501404	support		4		MRT 3050 PRIVILEGE E3
10	741494	MANIPULATEUR		1		MRT 3050 PRIVILEGE E3
11	729352	interrupteur	10 contacts	1		MRT 3050 PRIVILEGE E3
12	184818	clef		1		MRT 3050 PRIVILEGE E3
13	702916	Contacteur à bouton arrêt coup de poing		1	486183, 203087	MRT 3050 PRIVILEGE E3
14	310303	Bouton arrêt coup de poing		1		MRT 3050 PRIVILEGE E3
15	577170	Corps		1		MRT 3050 PRIVILEGE E3
16	741495	briquet		1		MRT 3050 PRIVILEGE E3
17	741496	frette		1		MRT 3050 PRIVILEGE E3
18	741497	support		1		MRT 3050 PRIVILEGE E3
19	741493	bouton poussoir		1		MRT 3050 PRIVILEGE E3
20	196905	Obturateur		10		MRT 3050 PRIVILEGE E3
21	672047	interrupteur		2		MRT 3050 PRIVILEGE E3
22	609761	interrupteur		4	706612	MRT 3050 PRIVILEGE E3
23	672145	interrupteur		1		MRT 3050 PRIVILEGE E3
24	672048	interrupteur		2	674949	MRT 3050 PRIVILEGE E3
25	587045	interrupteur		5		MRT 3050 PRIVILEGE E3
26	510119	support temoins complet		2		MRT 3050 PRIVILEGE E3
27	609760	interrupteur		1		MRT 3050 PRIVILEGE E3
28	606750	interrupteur		1		MRT 3050 PRIVILEGE E3
29	603720	vitre		1		MRT 3050 PRIVILEGE E3
30	672141	vitre		1		MRT 3050 PRIVILEGE E3
31	606751	vitre		1	527336	MRT 3050 PRIVILEGE E3
32	741488	LENTILLE		1		MRT 3050 PRIVILEGE E3
33	741489	LENTILLE		1		MRT 3050 PRIVILEGE E3
34	741491	LENTILLE		1		MRT 3050 PRIVILEGE E3
37	672142	Lentille jaune		1		MRT 3050 PRIVILEGE E3
38	672223	vitre		2		MRT 3050 PRIVILEGE E3
39	729386	vitre		2		MRT 3050 PRIVILEGE E3
40	672045	vitre		1		MRT 3050 PRIVILEGE E3
41	672042	vitre		1		MRT 3050 PRIVILEGE E3
42	672041	Lentille		1		MRT 3050 PRIVILEGE E3
43	672044	vitre		1		MRT 3050 PRIVILEGE E3

2814

RADIOCOMANDO (Dettagli)
RADIO COMMANDE (Détails)
RADIO CONTROL (Details)
FUNKSTEUERUNG (Einzelteile)
MANDO A DISTANCIA (Detalles)

RADIO CONTROL
220V

MRT 3050
PRIVILEGE



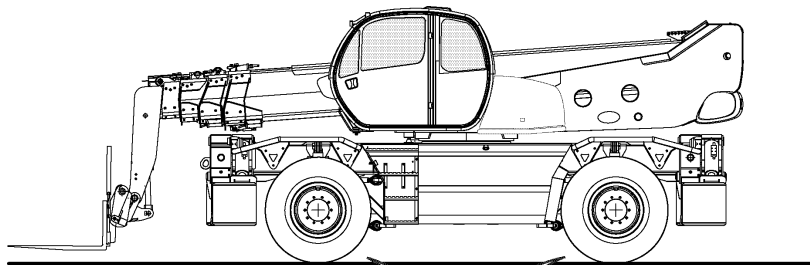
01/11/2012

648388

10

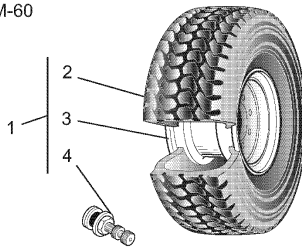
RUOTE
ROUES
WHEELS
RAD
RUEDAS

MRT 3050
PRIVILEGE



ASSALI
ESSIEU
AXLE
ACHSE
EJE

MITAS 17.5-25 22PR EM-60



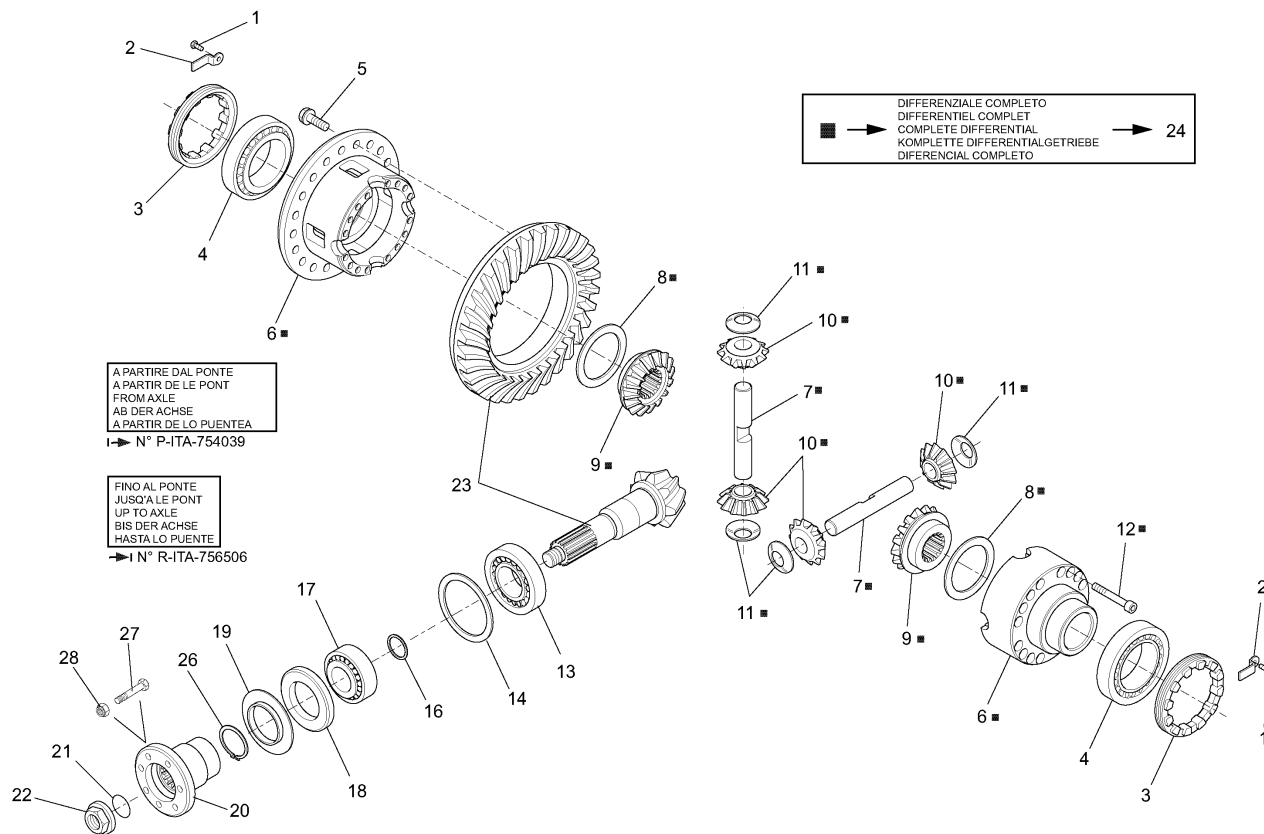
01/11/2012

648388

501G

DIFFERENZIALE ASSALE ANTERIORE
DIFFERENTIAL ESSIEU AVANT
FRONT AXLE DIFFERENTIAL
VORNACHSE DIFFERENTIAL
DIFERENCIAL EJE DELANTERO

MRT 3050
PRIVILEGE



01/11/2012

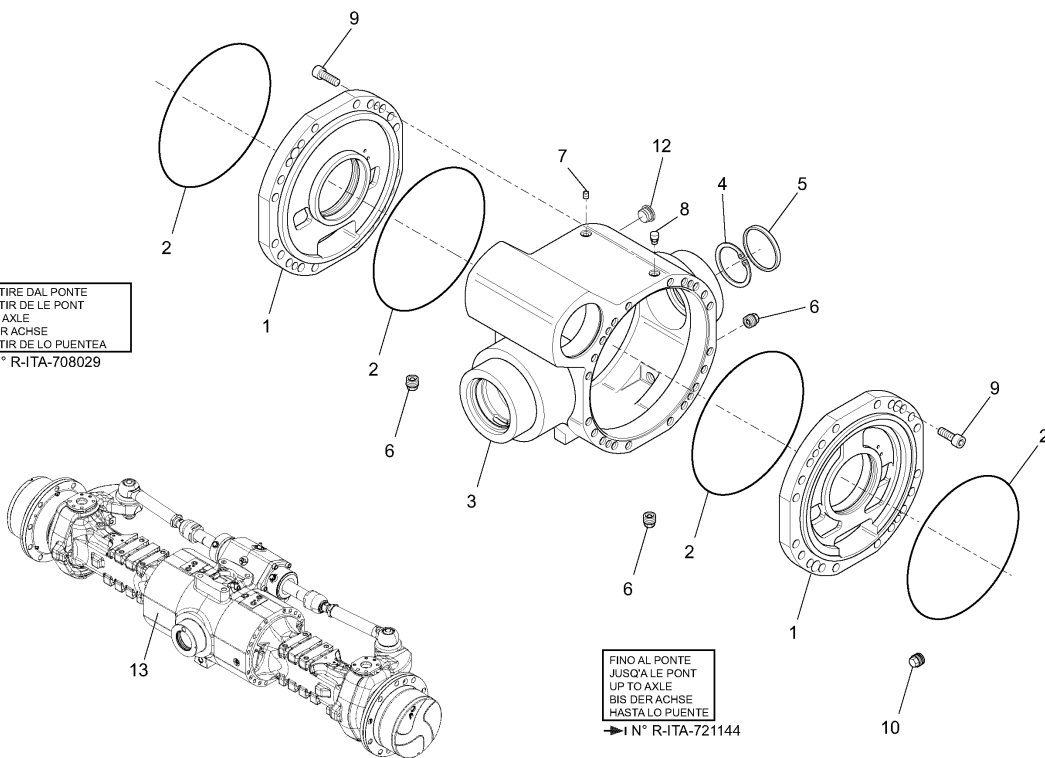
648388

600C

CARTER ASSALE POSTERIORE
CARTER ESSIEU ARRIERE
REAR AXLE CASING
HINTERACHSE GEHAEUSE
CARTER EJE TRASERO

MRT 3050
PRIVILEGE

A PARTIRE DAL PONTE
A PARTIR DE LE PONT
FROM AXLE
AB DER ACHSE
A PARTIR DE LO PUENTE
→ N° R-ITA-708029



FINO AL PONTE
JUSQU'ALE PONT
UP TO AXLE
BIS DER ACHSE
HASTA LO PUENTE
→ N° R-ITA-721144

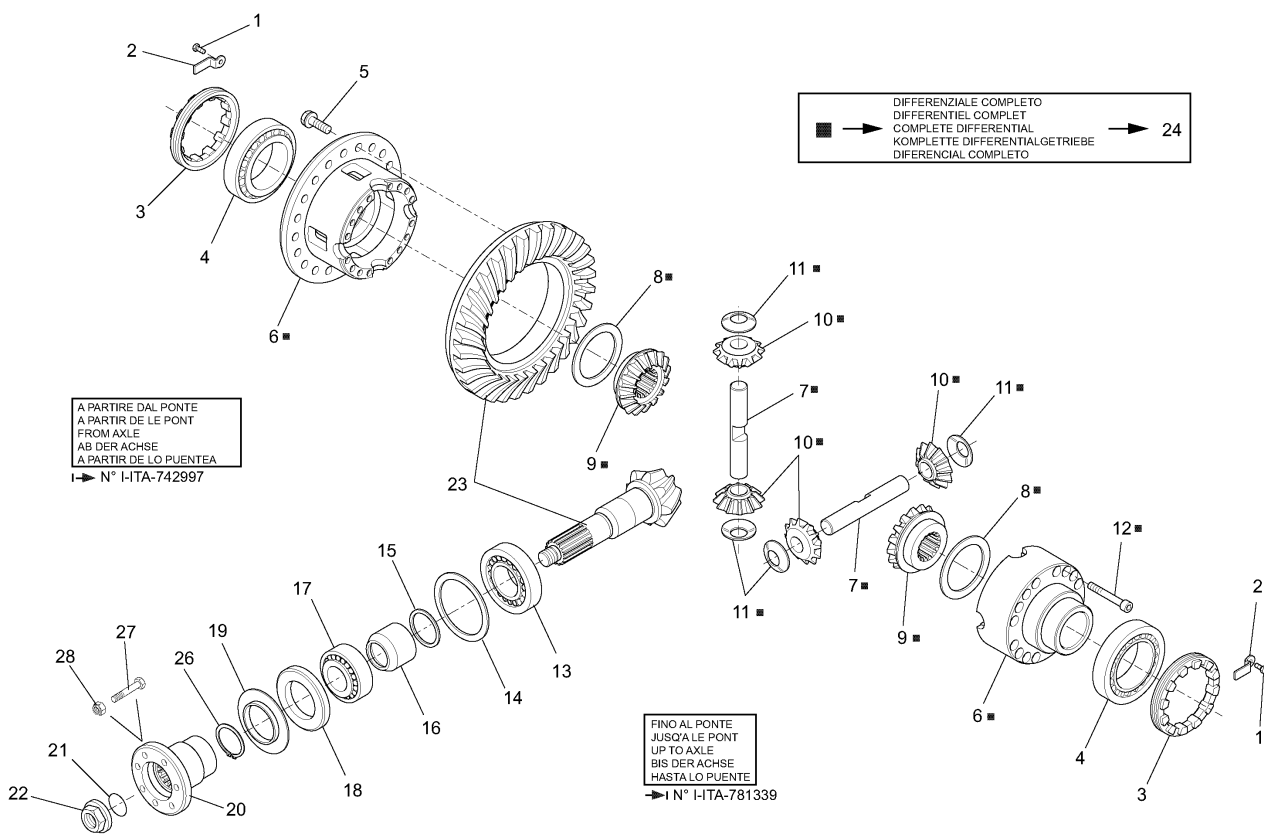
01/11/2012

648388

601C

DIFFERENZIALE ASSALE POSTERIORE
 DIFFERENTIAL ESSIEU ARRIERE
 REAR AXLE DIFFERENTIAL
 HINTERACHSE DIFFERENTIAL
 DIFERENCIAL EJE TRASERO

MRT 3050
PRIVILEGE



25/03/08

648388

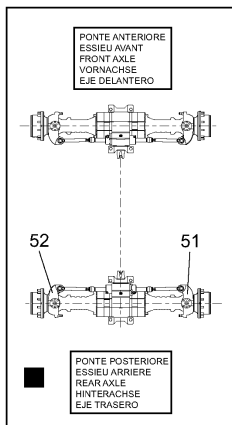
Élément	Numéro de pièce	Nom	Caractéristique	Qté	Remplac e la référence	Type de Material
1	775296	VIS		2		MRT 3050 PRIVILEGE E3
2	717481	PLAQUE		2		MRT 3050 PRIVILEGE E3
3	602294	Ecrou		2		MRT 3050 PRIVILEGE E3
4	105767	Coussinet	A ROULEAUX CONIQUES	2		MRT 3050 PRIVILEGE E3
5	745597	Vis		20		MRT 3050 PRIVILEGE E3
6	886185	boite		1		MRT 3050 PRIVILEGE E3
7	884432	pivot		2		MRT 3050 PRIVILEGE E3
8	884429	rondelle		2		MRT 3050 PRIVILEGE E3
9	921205	planetaire		2		MRT 3050 PRIVILEGE E3
10	921206	satellite		4		MRT 3050 PRIVILEGE E3
11	884431	rondelle		4		MRT 3050 PRIVILEGE E3
12	884433	vis		15		MRT 3050 PRIVILEGE E3
13	550103	Coussinet		1		MRT 3050 PRIVILEGE E3
14	106076	Cale d'épaisseur	0,10mm	1	109521	MRT 3050 PRIVILEGE E3
16	883767	ENTRETOISE		0		MRT 3050 PRIVILEGE E3
16	883760	ENTRETOISE		0		MRT 3050 PRIVILEGE E3
17	106036	Coussinet	TAPERED ROLLER	1		MRT 3050 PRIVILEGE E3
18	106037	Joint d'étanchéité		1		MRT 3050 PRIVILEGE E3
19	562239	Carter		1		MRT 3050 PRIVILEGE E3
20	562240	BRIDE		1		MRT 3050 PRIVILEGE E3
21	109743	Joint		1	106038	MRT 3050 PRIVILEGE E3
22	105981	Ecrou		1		MRT 3050 PRIVILEGE E3
23	739913	couple conique		1		MRT 3050 PRIVILEGE E3
24	921204	differentiel		1		MRT 3050 PRIVILEGE E3
26	562246	ARRETOIR		1		MRT 3050 PRIVILEGE E3
27	775293	VIS		8		MRT 3050 PRIVILEGE E3
28	775292	ECROU		8		MRT 3050 PRIVILEGE E3

602C

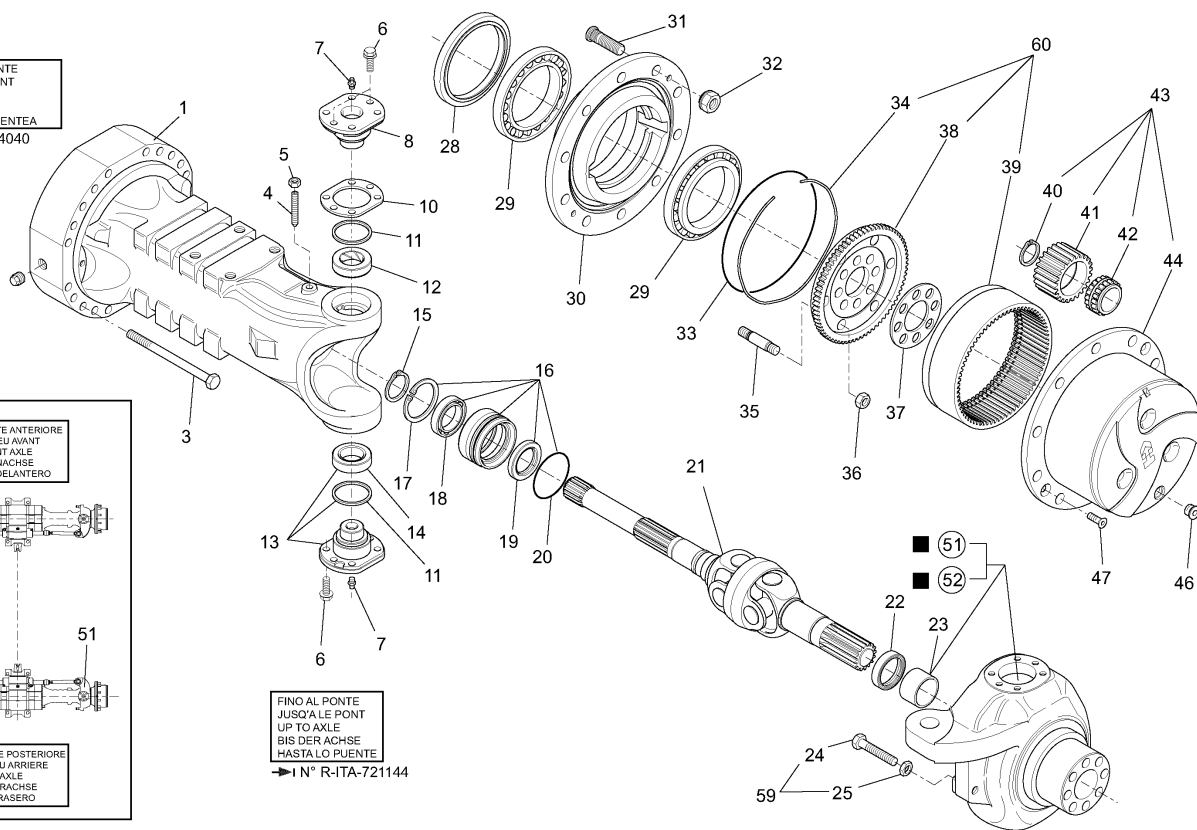
RIDUZIONE EPICICLOIDALE ASSALE POSTERIORE
 REDUCTEURS ESSIEU ARRIERE
 REAR AXLE REDUCTION GEAR
 HINTERACHSE REDUKTIONSGETRIEBE
 REDUCTOR EJE TRASERO

MRT 3050
PRIVILEGE

A PARTIRE DAL PONTE
 A PARTIR DE LE PONT
 FROM AXLE
 AB DER ACHSE
 A PARTIR DE LO PUENTE A
 → N° P-ITA-754040



FINO AL PONTE
 JUSQU'A LE PONT
 UP TO AXLE
 BIS DER ACHSE
 HASTALO PUENTE
 → I N° R-ITA-721144



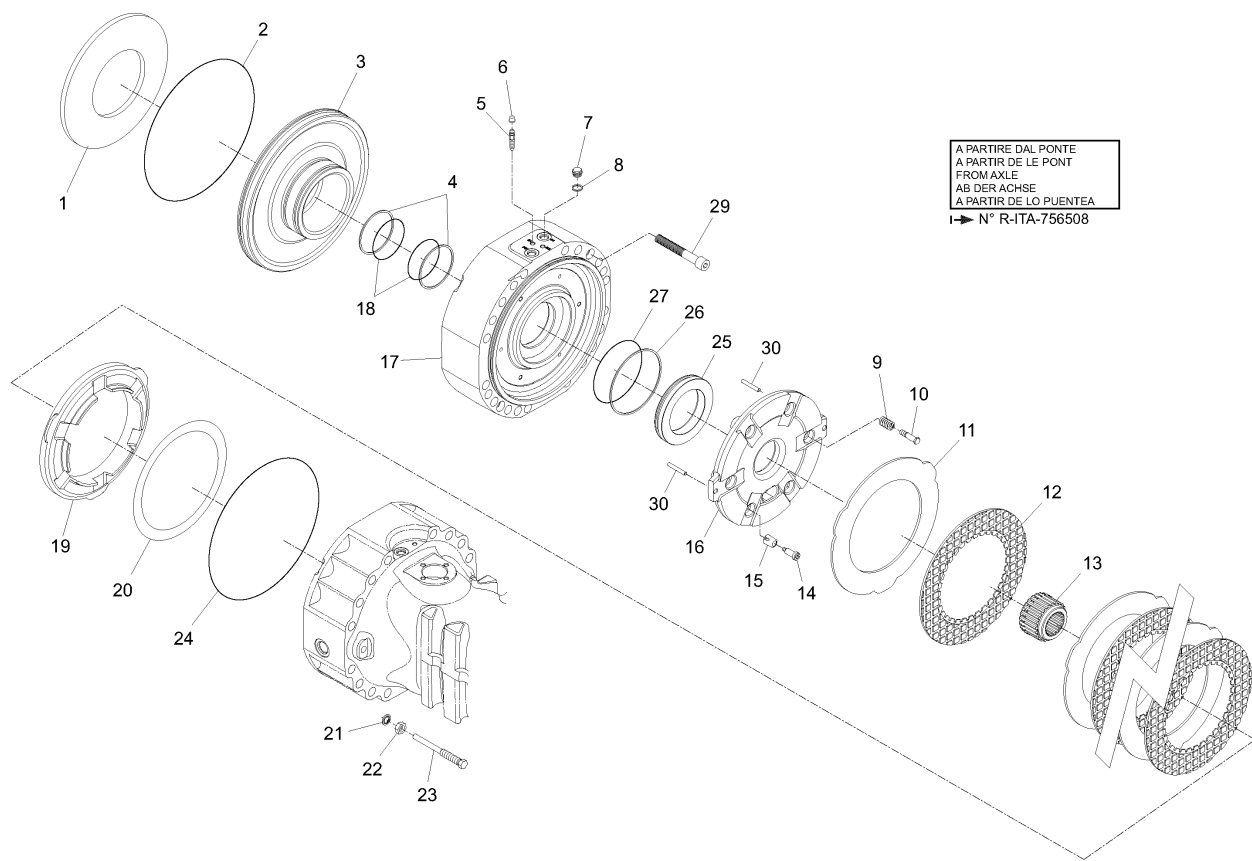
648388

01/11/2012

603B

FRENO IDRAULICO ASSALE POSTERIORE
 FREIN HYDRAULIQUE-ESSIEU ARRIERE
 REAR AXLE HYDRAULIC BRAKE
 HYDRAULIK BREMSE-HINTERACHSE
 FRENO HIDRAULICO-EJE TRASERO

MRT 3050
PRIVILEGE



A PARTIRE DAL PONTE
 A PARTIR DE LE PONT
 FROM AXLE
 AB DER ACHSE
 A PARTIR DE LO PUENTE
 ↳ N° R-ITA-756508

01/11/2012

648388

CLICK HERE TO **DOWNLOAD** THE COMPLETE MANUAL

- Thank you very much for reading the preview of the manual.
- You can download the complete manual from: www.heydownloads.com by clicking the link below



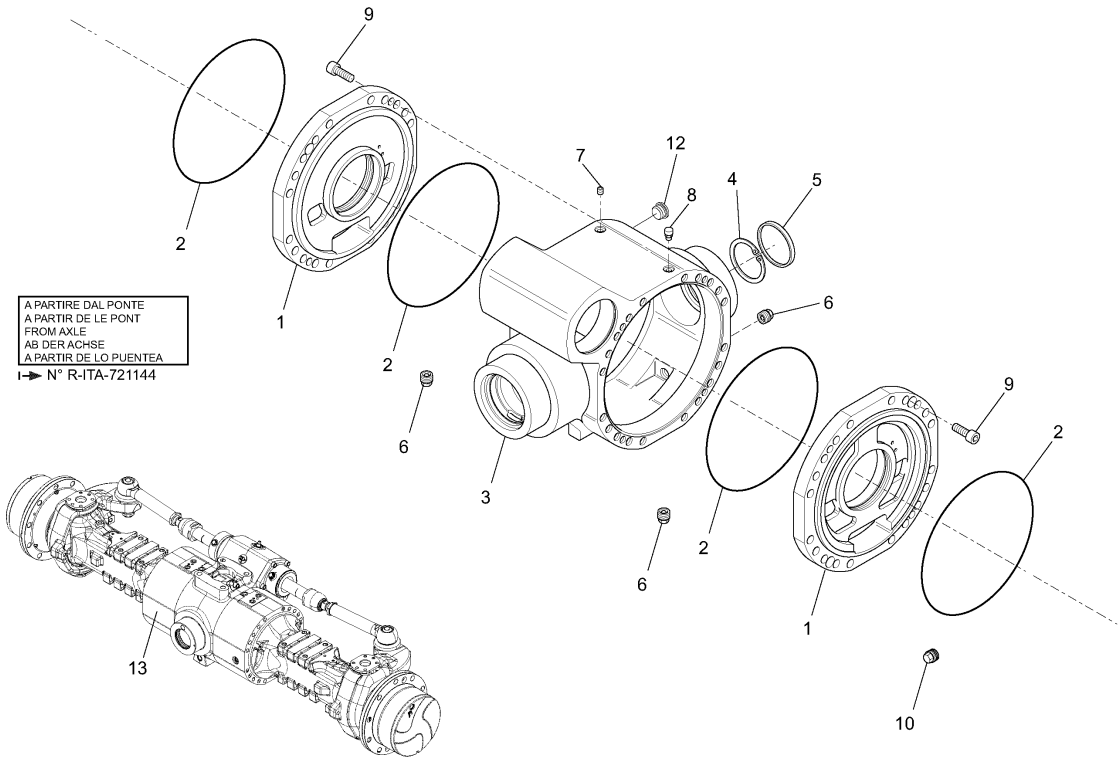
- Please note: If there is no response to CLICKING the link, please download this PDF first and then click on it.

CLICK HERE TO **DOWNLOAD** THE COMPLETE MANUAL

500C

CARTER ASSALE ANTERIORE
 CARTER ESSIEU AVANT
 FRONT AXLE CASING
 VORNACHSE GEHAEUSE
 CARTER EJE DELANTERO

MRT 3050
PRIVILEGE



A PARTIRE DAL PONTE
 A PARTIR DE LE PONT
 FROM AXLE
 AB DER ACHSE
 A PARTIR DE LO PUENTEA
 ↳ N° R-ITA-721144

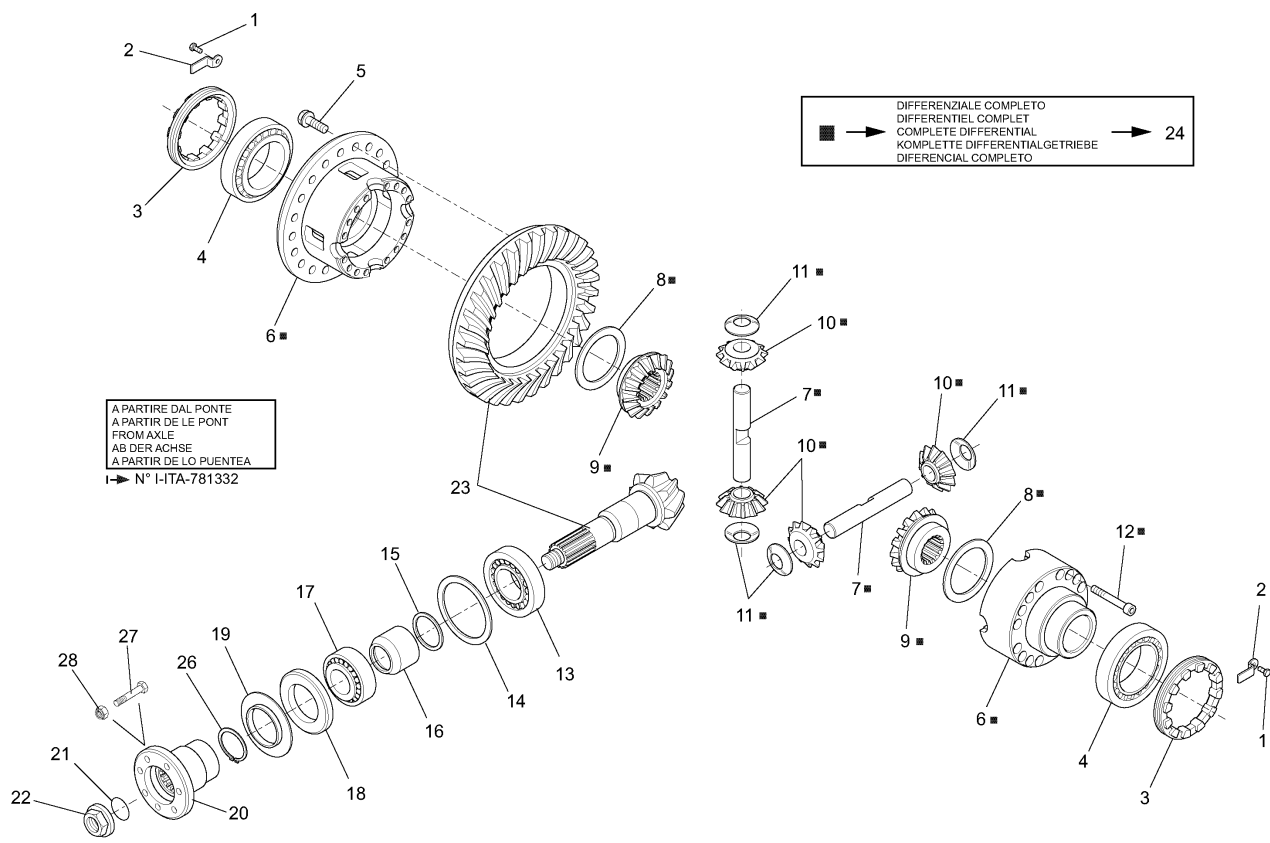
01/11/2012

648388

501D

DIFFERENZIALE ASSALE ANTERIORE
DIFFERENTIAL ESSIEU AVANT
FRONT AXLE DIFFERENTIAL
VORNACHSE DIFFERENTIAL
DIFERENCIAL EJE DELANTERO

MRT 3050
PRIVILEGE



A PARTIRE DAL PONTE
A PARTIR DE LE PONT
FROM AXLE
AB DER ACHSE
A PARTIR DE LO PUENTEA
I- N° I-ITA-781332

■ → DIFFERENZIALE COMPLETO
DIFFERENTIAL COMPLET
COMPLETE DIFFERENTIAL
KOMPLETTE DIFFERENTIALGETRIEBE
DIFERENCIAL COMPLETO → 24

25/03/08

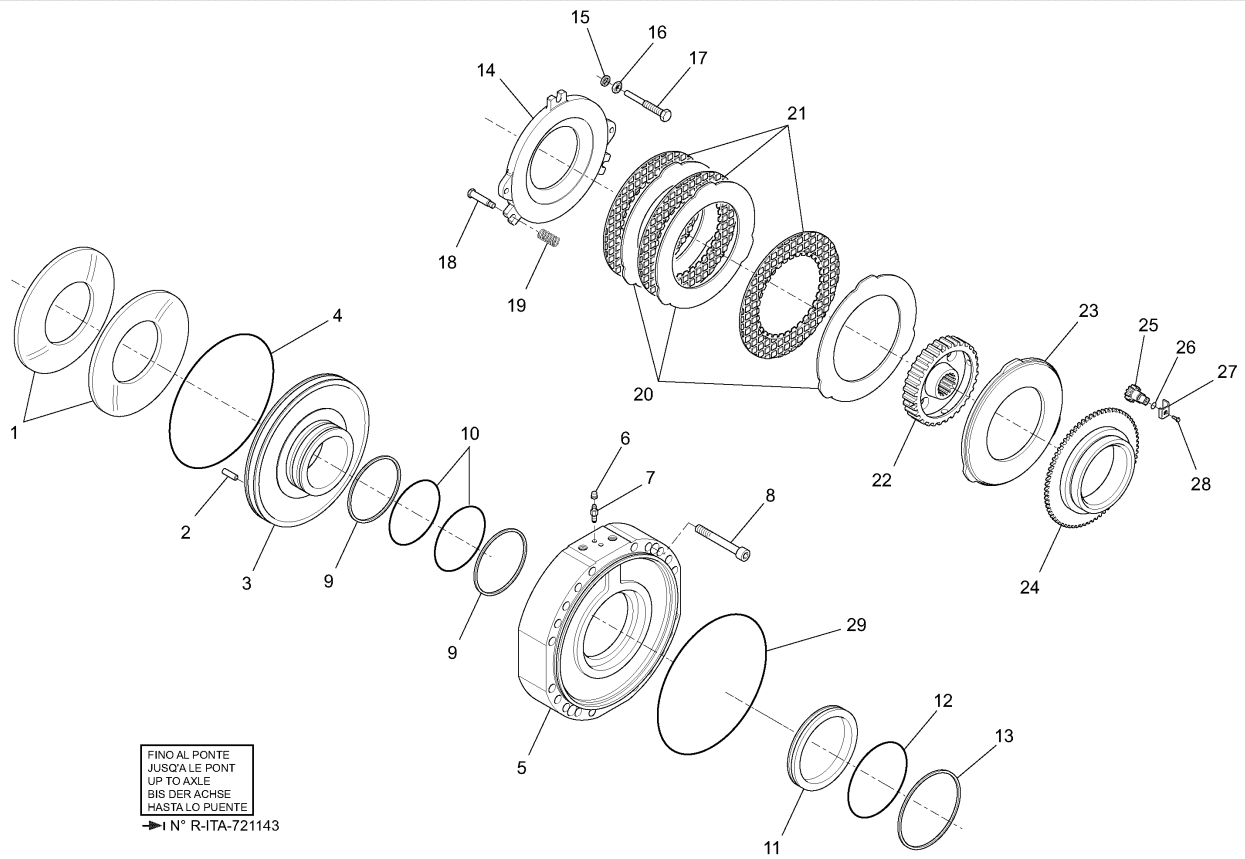
648388

Élément	Numéro de pièce	Nom	Caractéristique	Qté	Remplac e la référence	Type de Material
38	717512	support		2		MRT 3050 PRIVILEGE E3
39	795304	couronne dentee		2		MRT 3050 PRIVILEGE E3
40	192213	Circlips		8		MRT 3050 PRIVILEGE E3
41	600568	satellite		8		MRT 3050 PRIVILEGE E3
42	600569	coussinet		8		MRT 3050 PRIVILEGE E3
43	737217	support		2		MRT 3050 PRIVILEGE E3
44	787702	SUPPORT		2	737213	MRT 3050 PRIVILEGE E3
46	603638	tappo		2		MRT 3050 PRIVILEGE E3
47	44503	Vis		4	569217, 600670, A4181477A	MRT 3050 PRIVILEGE E3
51	739907	boîte		1		MRT 3050 PRIVILEGE E3
52	739908	boîte		1		MRT 3050 PRIVILEGE E3
59	703528	Vis		4		MRT 3050 PRIVILEGE E3
60	894407	support kit		2	737216	MRT 3050 PRIVILEGE E3

503

FRENO IDRAULICO ASSALE ANTERIORE
 FREIN HYDRAULIQUE-ESSIEU AVANT
 FRONT AXLE HYDRAULIC BRAKE
 HYDRAULIK BREMSE-VORNACHSE
 FRENO HIDRAULICO-EJE DELANTERO

MRT 3050
PRIVILEGE



FINO AL PONTE
 JUSQU'À LE PONT
 UP TO AXLE
 BIS DERACHSE
 HASTA LO PUENTE
 →1 N° R-ITA-721143

01/11/2012

648388

Élément	Numéro de pièce	Nom	Caractéristique	Qté	Remplac e la référence	Type de Material
41	657887	bague		1		MRT 3050 PRIVILEGE E3
42	657888	Joint		1		MRT 3050 PRIVILEGE E3
43	725559	arbre		1		MRT 3050 PRIVILEGE E3
44	725560	arretoir		1		MRT 3050 PRIVILEGE E3
45	687971	bouchon		1		MRT 3050 PRIVILEGE E3
46	657893	piston		1		MRT 3050 PRIVILEGE E3
47	657894	Ressort		8	725561	MRT 3050 PRIVILEGE E3
48	657895	Joint		1		MRT 3050 PRIVILEGE E3
49	687968	support		1		MRT 3050 PRIVILEGE E3
50	740189	vis		12		MRT 3050 PRIVILEGE E3
51	725563	bouchon		2		MRT 3050 PRIVILEGE E3
52	740190	colonnette		2		MRT 3050 PRIVILEGE E3
53	740191	coude		1		MRT 3050 PRIVILEGE E3
54	725562	bouchon		1		MRT 3050 PRIVILEGE E3
55	657877	coussinet		1		MRT 3050 PRIVILEGE E3
56	657876	arretoir		1		MRT 3050 PRIVILEGE E3
57	687972	arretoir		1		MRT 3050 PRIVILEGE E3
58	740192	joint		1		MRT 3050 PRIVILEGE E3
59	740193	flasque		1		MRT 3050 PRIVILEGE E3
60	657900	pare huile		1		MRT 3050 PRIVILEGE E3
61	740194	arretoir		2		MRT 3050 PRIVILEGE E3
62	740195	arretoir		2		MRT 3050 PRIVILEGE E3
63	740196	coussinet		1		MRT 3050 PRIVILEGE E3
64	740197	demi joint		1		MRT 3050 PRIVILEGE E3
65	740198	arretoir		1		MRT 3050 PRIVILEGE E3
66	740199	rondelle		1		MRT 3050 PRIVILEGE E3
67	740200	moteur		1		MRT 3050 PRIVILEGE E3
68	740201	vis		4		MRT 3050 PRIVILEGE E3
69	732726	reducerur rotation		1		MRT 3050 PRIVILEGE E3
70	740202	kit joints		1		MRT 3050 PRIVILEGE E3

Élément	Numéro de pièce	Nom	Caractéristique	Qté	Remplac e la référence	Type de Material
1	742471	FLEXIBLE HYDRAULIQUE		2		MRT 3050 PRIVILEGE E3
2	125751	joint torique		2	501225, A00300163 3, A00300160 5, 174531, 190015, H570828R1	MRT 3050 PRIVILEGE E3
3	168854	Plaque de protection		1		MRT 3050 PRIVILEGE E3
4	58530	Vis	HM8	1		MRT 3050 PRIVILEGE E3
5	484391	collier		1		MRT 3050 PRIVILEGE E3
6	190874	Joint torique		1		MRT 3050 PRIVILEGE E3
7	742472	FLEXIBLE HYDRAULIQUE		1		MRT 3050 PRIVILEGE E3
8	189956	Joint torique		1		MRT 3050 PRIVILEGE E3
9	210971	Raccord		1		MRT 3050 PRIVILEGE E3

Élément	Numéro de pièce	Nom	Caractéristique	Qté	Remplac e la référence	Type de Material
1	729517	TUYAUTERIE HYDRAULIQUE		1		MRT 3050 PRIVILEGE E3
2	729519	TUYAUTERIE HYDRAULIQUE		1		MRT 3050 PRIVILEGE E3
3	729518	Support	-	1		MRT 3050 PRIVILEGE E3
4	190874	Joint torique		3		MRT 3050 PRIVILEGE E3
5	189956	Joint torique		3		MRT 3050 PRIVILEGE E3
6	485396	raccord		3		MRT 3050 PRIVILEGE E3
7	485397	raccord		3		MRT 3050 PRIVILEGE E3
8	514435	bouchon		1		MRT 3050 PRIVILEGE E3
9	514433	bouchon		1		MRT 3050 PRIVILEGE E3
10	448282	raccord		1		MRT 3050 PRIVILEGE E3
11	741418	ACCUMULATEUR		1		MRT 3050 PRIVILEGE E3
12	726514	collier		3		MRT 3050 PRIVILEGE E3
13	42347	Vis	HM8	6		MRT 3050 PRIVILEGE E3
14	42325	rondella		6		MRT 3050 PRIVILEGE E3
15	44025	Rondelle		6		MRT 3050 PRIVILEGE E3
16	741417	accumulateur		2		MRT 3050 PRIVILEGE E3

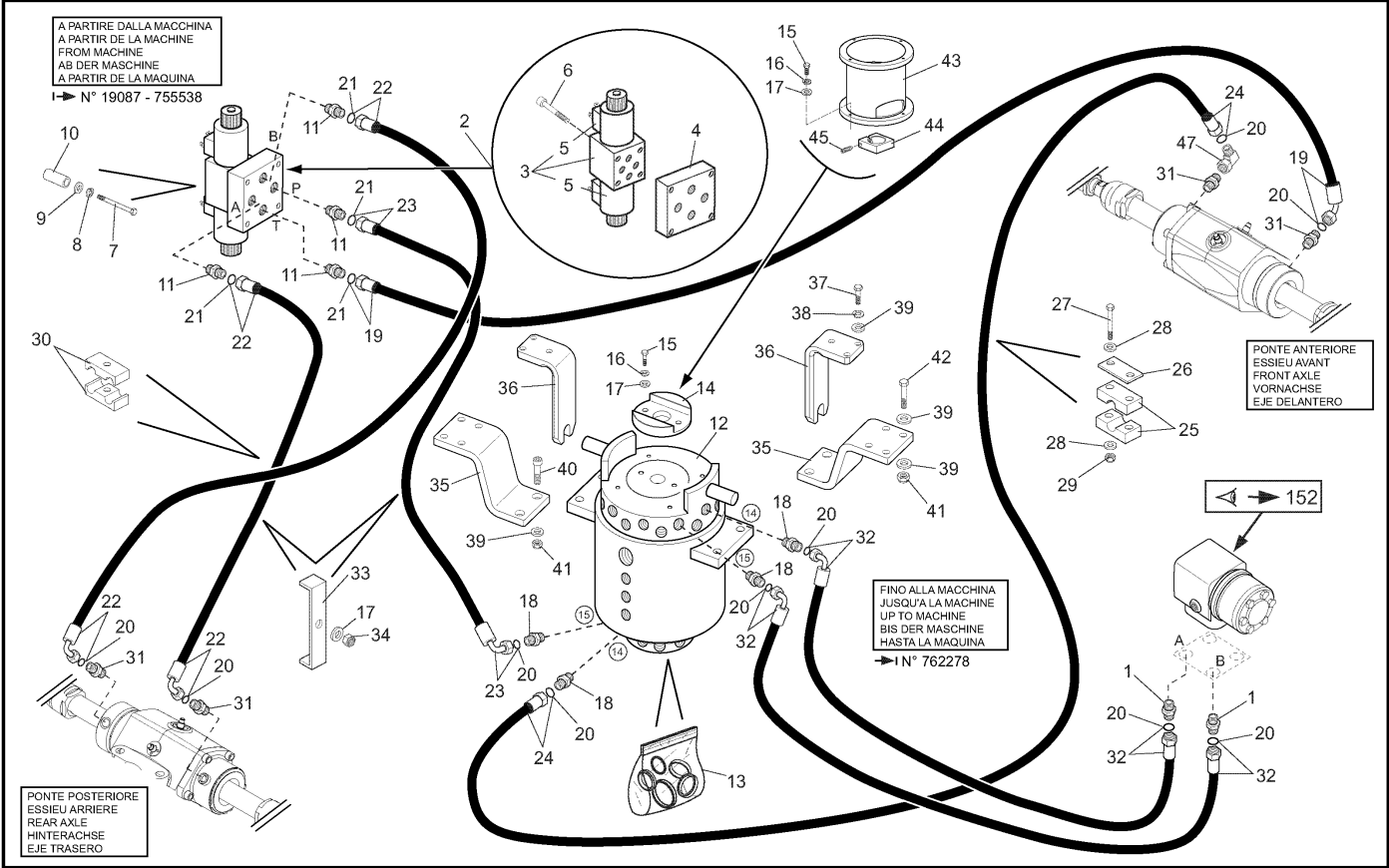
Élément	Numéro de pièce	Nom	Caractéristique	Qté	Remplac e la référence	Type de Material
1	482664	raccord		6		MRT 3050 PRIVILEGE E3
1	691538	Raccord		6		MRT 3050 PRIVILEGE E3
2	480158	raccord		3		MRT 3050 PRIVILEGE E3
3	584577	raccord		2		MRT 3050 PRIVILEGE E3
4	730698	FLEXIBLE HYDRAULIQUE		2		MRT 3050 PRIVILEGE E3
5	189956	Joint torique		20		MRT 3050 PRIVILEGE E3
6	737903	FLEXIBLE HYDRAULIQUE		1		MRT 3050 PRIVILEGE E3
7	730696	FLEXIBLE HYDRAULIQUE		1		MRT 3050 PRIVILEGE E3
8	730697	FLEXIBLE HYDRAULIQUE		1		MRT 3050 PRIVILEGE E3
9	730693	FLEXIBLE HYDRAULIQUE		2		MRT 3050 PRIVILEGE E3
10	730694	FLEXIBLE HYDRAULIQUE		1		MRT 3050 PRIVILEGE E3
11	730695	FLEXIBLE HYDRAULIQUE		1		MRT 3050 PRIVILEGE E3
12	730691	FLEXIBLE HYDRAULIQUE		1		MRT 3050 PRIVILEGE E3
13	730692	FLEXIBLE HYDRAULIQUE		1		MRT 3050 PRIVILEGE E3
14	737902	FLEXIBLE HYDRAULIQUE		1		MRT 3050 PRIVILEGE E3
15	485396	raccord		1		MRT 3050 PRIVILEGE E3
16	189197	soupape		1		MRT 3050 PRIVILEGE E3
17	57856	joint torique		4	659984, A00300155 4, 400402, 601096, 602509, A4149045A , 486134, 602443, 200047, 600466, 448752	MRT 3050 PRIVILEGE E3
18	488567	vis		4		MRT 3050 PRIVILEGE E3
19	125751	joint torique		10	501225, A00300163 3, A00300160 5, 174531, 190015, H570828R1	MRT 3050 PRIVILEGE E3
20	608700	raccord		1		MRT 3050 PRIVILEGE E3
21	448282	raccord		1		MRT 3050 PRIVILEGE E3
22	73208	Vis	M8	2		MRT 3050 PRIVILEGE E3
23	61674	rondella	M8	9		MRT 3050 PRIVILEGE E3
24	725294	AXE		1		MRT 3050 PRIVILEGE E3
25	44672	Ecrou	M12	2		MRT 3050 PRIVILEGE E3
26	62685	Vis	HM12	1		MRT 3050 PRIVILEGE E3
27	725297	AXE		1		MRT 3050 PRIVILEGE E3
28	183811	Vis		1	485881	MRT 3050 PRIVILEGE E3
29	171460	Ecrou	M16	2		MRT 3050 PRIVILEGE E3
30	725296	AXE		1		MRT 3050 PRIVILEGE E3
31	689011	vis		1		MRT 3050 PRIVILEGE E3
32	509508	pivot		1		MRT 3050 PRIVILEGE E3
32	509508	pivot		1		MRT 3050 PRIVILEGE E3

__DIRECTION

150B

IMPIANTO IDRAULICO (Circuito sterzo)
 HYDRAULIQUE (Circuit direction)
 HYDRAULIC (Steering circuit)
 HYDRAULIK (Lenkungskreis)
 HIDRAULICO (Circuito direccion)

MRT 3050
PRIVILEGE



01/11/2012

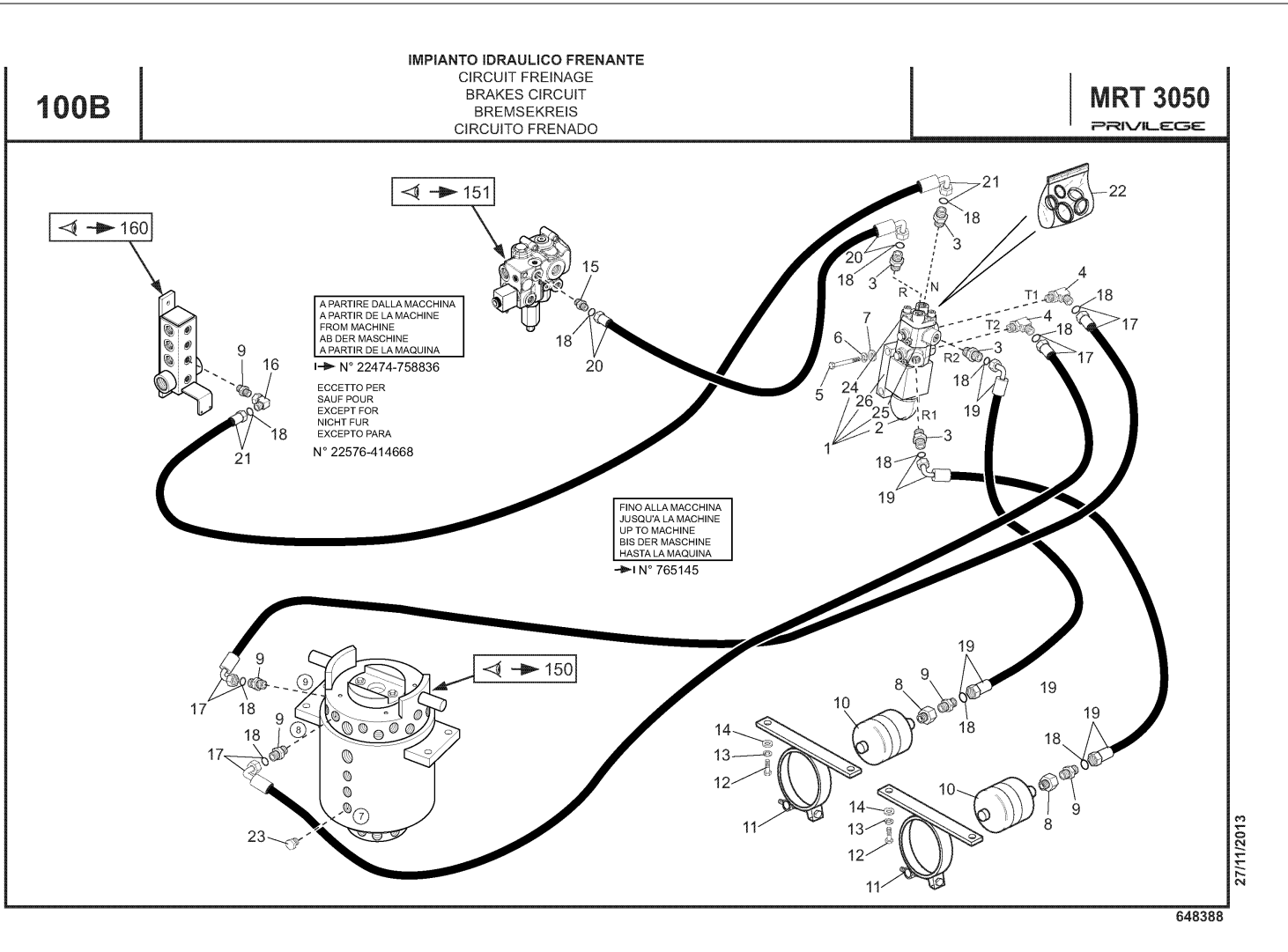
648388

Élément	Numéro de pièce	Nom	Caractéristique	Qté	Remplac e la référence	Type de Material
1	737904	FLEXIBLE HYDRAULIQUE		1		MRT 3050 PRIVILEGE E3
2	190013	Joint torique		3		MRT 3050 PRIVILEGE E3
3	074362	TO BE DEFINED		2		MRT 3050 PRIVILEGE E3
3	74362	raccord		2		MRT 3050 PRIVILEGE E3
4	740589	ELECTROVALVE		1		MRT 3050 PRIVILEGE E3
5	740590	BOBINE		1		MRT 3050 PRIVILEGE E3
6	738163	VALVE		1		MRT 3050 PRIVILEGE E3
7	485396	raccord		1		MRT 3050 PRIVILEGE E3
8	503899	raccord		1		MRT 3050 PRIVILEGE E3
9	730038	RACCORD		1		MRT 3050 PRIVILEGE E3
10	42232	Rondelle		4		MRT 3050 PRIVILEGE E3
11	471326	rondelle		4		MRT 3050 PRIVILEGE E3
12	478647	vis		3		MRT 3050 PRIVILEGE E3
13	61674	rondella	M8	3		MRT 3050 PRIVILEGE E3
14	54242	Ecrou	M8	3		MRT 3050 PRIVILEGE E3
15	190876	Joint torique		2		MRT 3050 PRIVILEGE E3
16	730264	PRESSOSTAT		1		MRT 3050 PRIVILEGE E3
17	513075	raccord		2		MRT 3050 PRIVILEGE E3
18	175498	raccord		2		MRT 3050 PRIVILEGE E3
19	544893	pipe fitting		1		MRT 3050 PRIVILEGE E3
20	607829	raccord		1		MRT 3050 PRIVILEGE E3
21	740591	Pochette de joints		1		MRT 3050 PRIVILEGE E3
22	526833	RACCORD		1		MRT 3050 PRIVILEGE E3
23	715926	RONDELLE		1		MRT 3050 PRIVILEGE E3
24	480158	raccord		1		MRT 3050 PRIVILEGE E3
25	487366	raccord		1		MRT 3050 PRIVILEGE E3
26	730180	FLEXIBLE HYDRAULIQUE		1		MRT 3050 PRIVILEGE E3
27	544892	raccord		1		MRT 3050 PRIVILEGE E3
28	738628	FLEXIBLE HYDRAULIQUE		1		MRT 3050 PRIVILEGE E3
29	189956	Joint torique		4		MRT 3050 PRIVILEGE E3
30	738629	FLEXIBLE HYDRAULIQUE		1		MRT 3050 PRIVILEGE E3
31	738630	FLEXIBLE HYDRAULIQUE		1		MRT 3050 PRIVILEGE E3
32	501219	joint or		1		MRT 3050 PRIVILEGE E3
33	737637	SUPPORT		1		MRT 3050 PRIVILEGE E3
34	63544	Vis	HM10	2		MRT 3050 PRIVILEGE E3
35	737717	BRIDE		1		MRT 3050 PRIVILEGE E3
36	5804	Vis	HM10	2		MRT 3050 PRIVILEGE E3

IMPIANTO IDRAULICO FRENANTE
 CIRCUIT FREINAGE
 BRAKES CIRCUIT
 BREMSEKREIS
 CIRCUITO FRENADO

100B

MRT 3050
PRIVILEGE



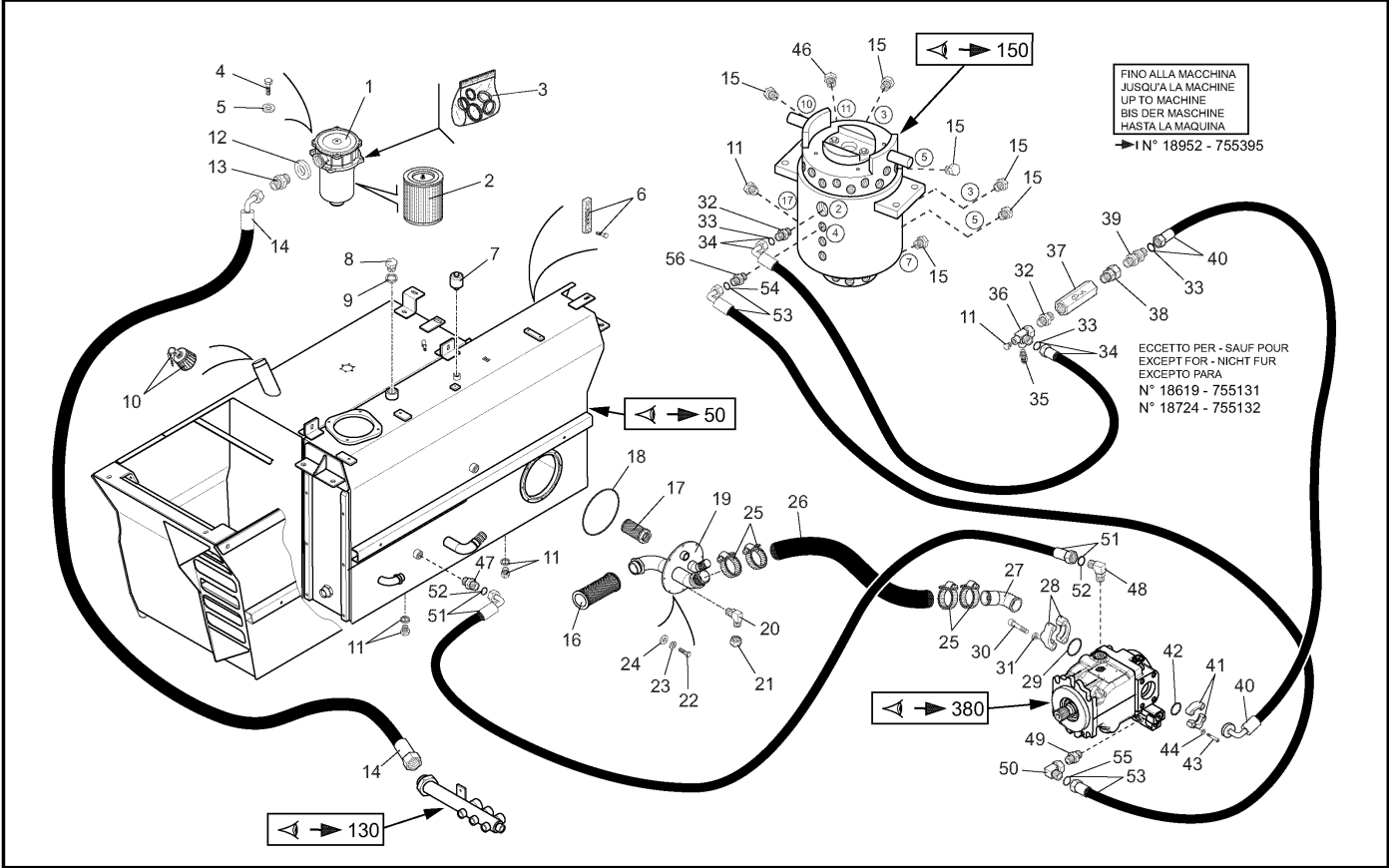
27/11/2013

648388

110

IMPIANTO IDRAULICO (Circuito principale)
 HYDRAULIQUE (Circuit principal)
 HYDRAULIC (Principal circuit)
 HYDRAULIK (Hauptkreis)
 HIDRAULICO (Circuito principal)

MRT 3050
PRIVILEGE



25/03/08

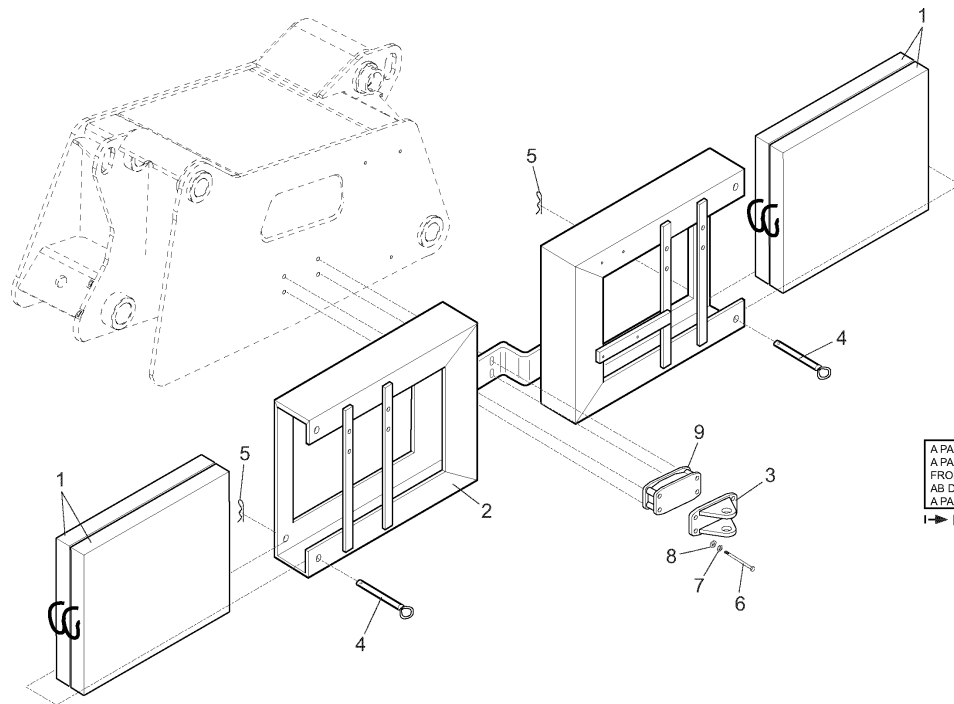
648388

2320A

KIT APPOGGIO STABILIZZATORI
 KIT SOUTIEN STABILISATEURS
 STABILIZERS ABUTMENT KIT
 STABILIZER UNTERSTÜTZUNG SATZ
 KIT DE APOYO ESTABILIZADORES

**STABILIZERS
 ABUTMENT KIT**
 (742558)

MRT 3050
 PRIVILEGE



A PARTIRE DALLA MACCHINA
 A PARTIR DE LA MACHINE
 FROM MACHINE
 AB DER MASCHINE
 A PARTIR DE LA MAQUINA
 ↳ N° 763660

648388

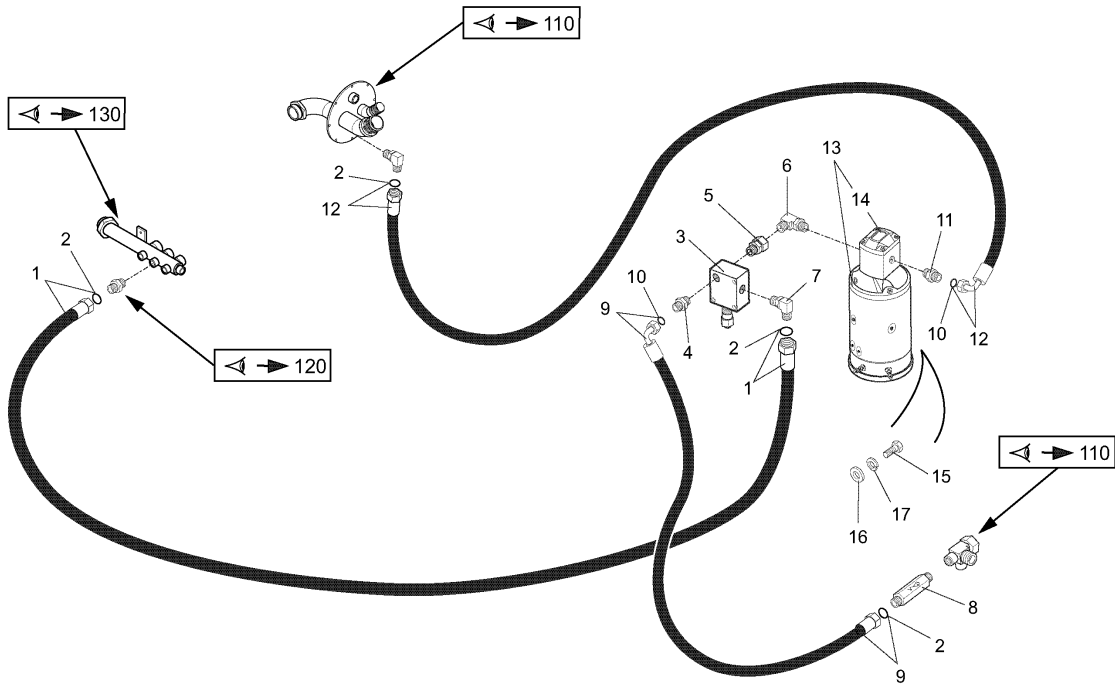
27/11/2013

1504

PREDISPOSIZIONE CESTELLO
PREDISPOSITION NACELLE
BASKET PREDISPOSITION
KORB VORBEREITUNG
PREDISPOSICION CESTO

PREDISPOSITION
NACELLE

MRT 3050
PRIVILEGE



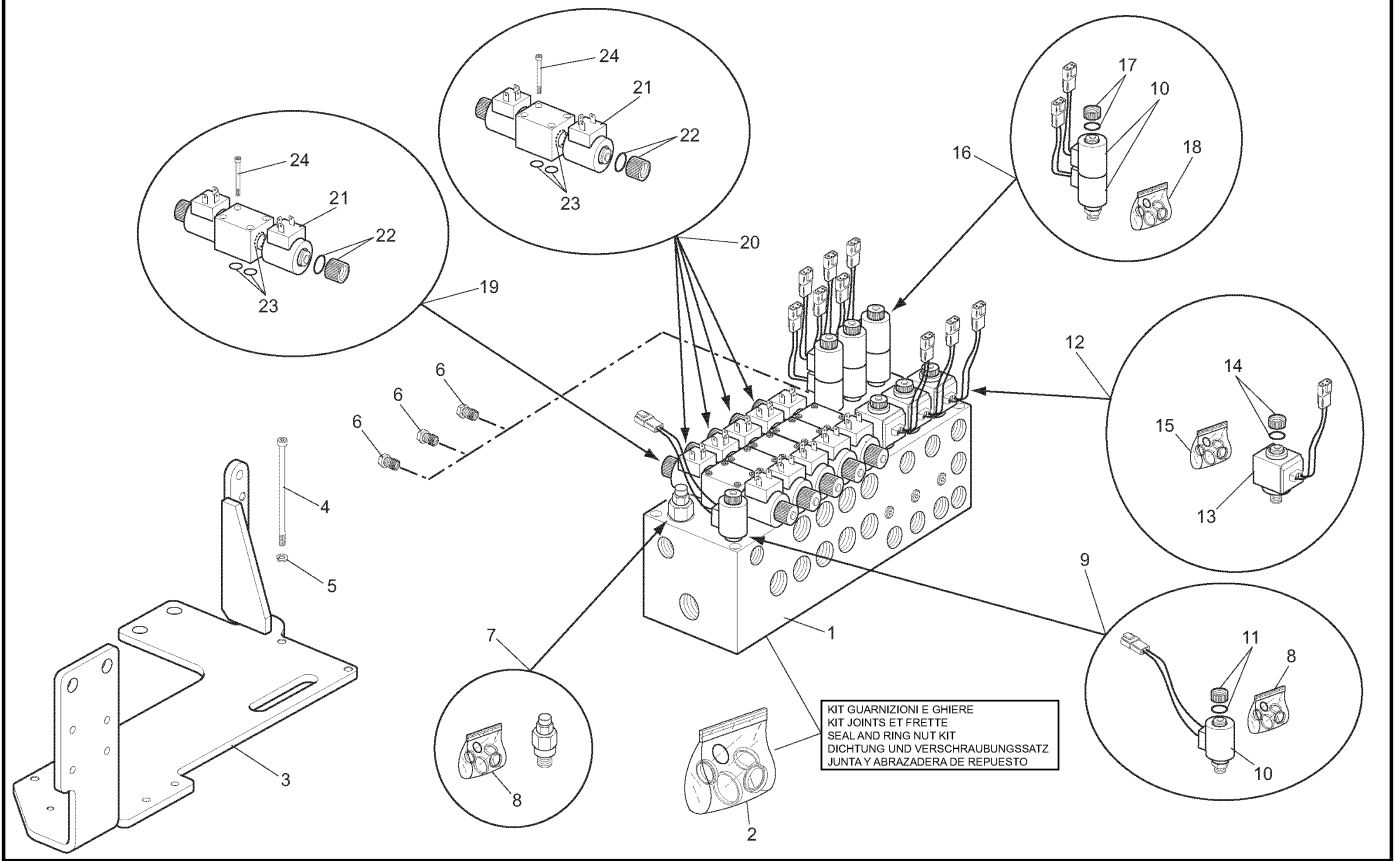
25/03/08

648388

134

IMPIANTO IDRAULICO (Elettrovalvola stabilizzatori - sospensioni)
 HYDRAULIQUE (Soupape électrique stabilisateur - suspension)
 HYDRAULIC (Stabilizer - suspension solenoid valve)
 HYDRAULIK (Stabilizator - aufaugung elektroventil)
 HIDRAULICO (Electrovalvula estabilizador - suspencion)

MRT 3050
 PRIVILEGE

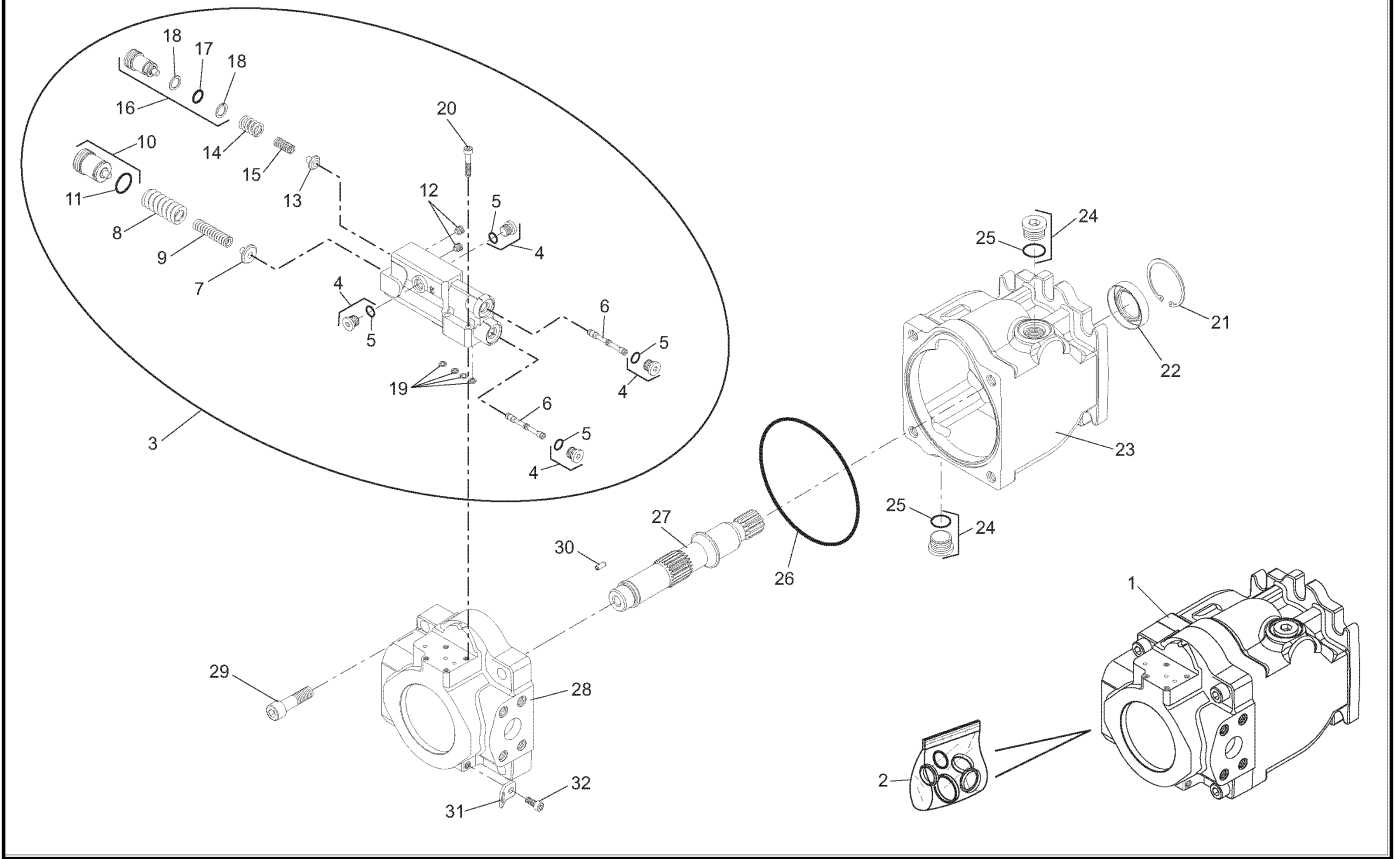


648388

380

POMPA IMPIANTO IDRAULICO
POMPE IDRAULIQUE
HYDRAULIC PUMP
HYDRAULIK PUNPE
BOMBA HIDRAULICO

MRT 3050
PRIVILEGE

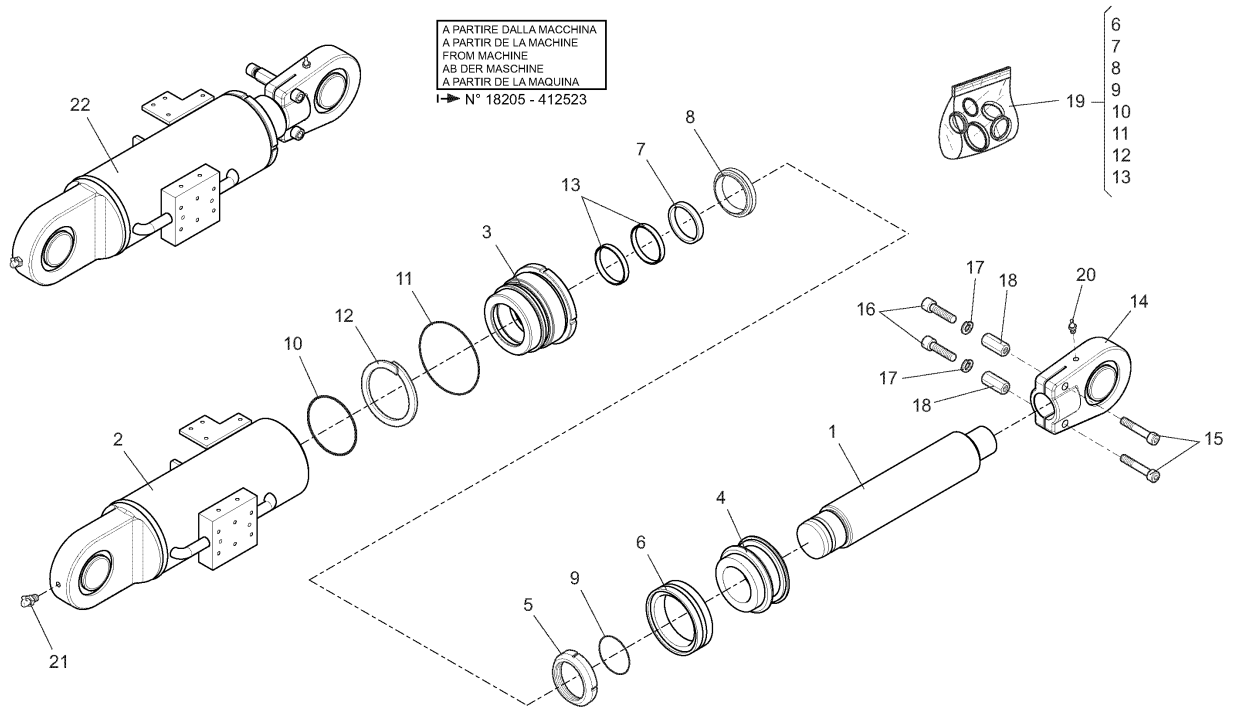


648388

207A

IMPIANTO IDRAULICO (Cilindro sospensioni anteriori)
 HYDRAULIQUE (Vérin suspension avant)
 HYDRAULIC (Front suspension cylinder)
 HYDRAULIK (Vornaufaugung zylinder)
 HIDRAULICO (Cilindro sispencion delantero)

MRT 3050
PRIVILEGE



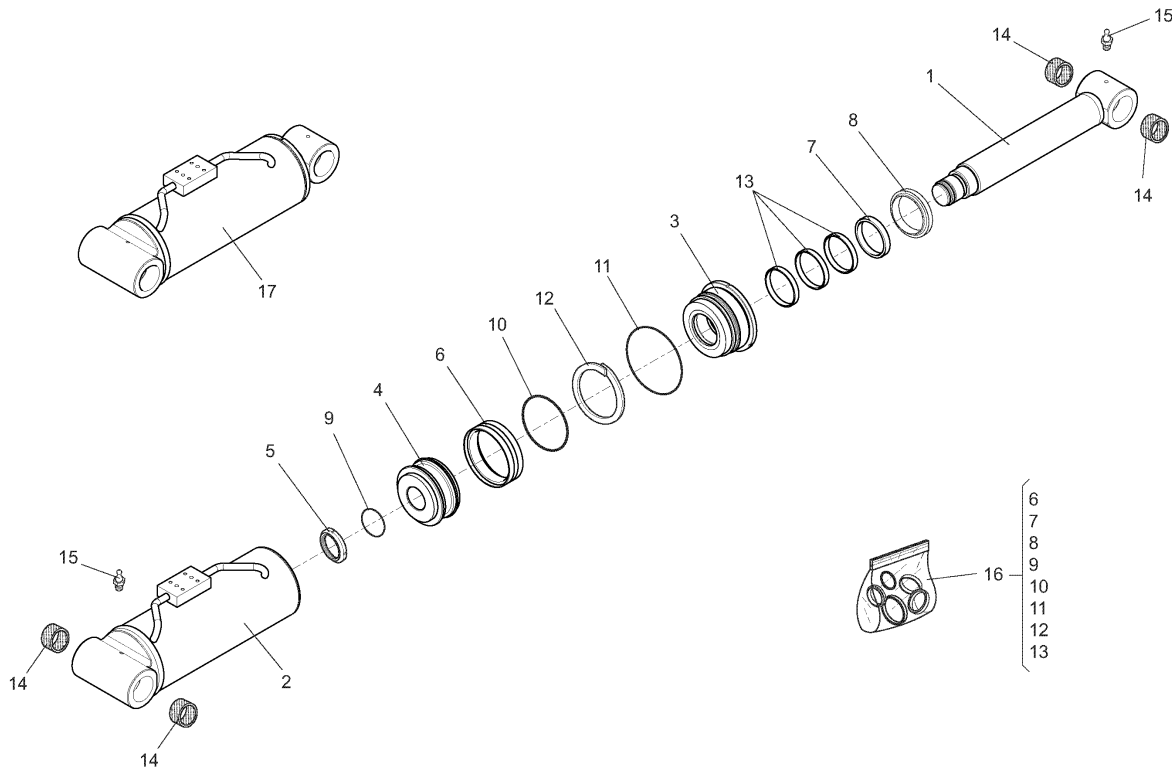
25/03/08

648388

205

IMPIANTO IDRAULICO (Cilindro stabilizzatori)
HYDRAULIQUE (Vérin stabilisateurs)
HYDRAULIC (Stabilizer cylinder)
HYDRAULIK (Stabilisator zylinder)
HIDRAULICO (Cilindro estabilizador)

MRT 3050
PRIVILEGE



648388

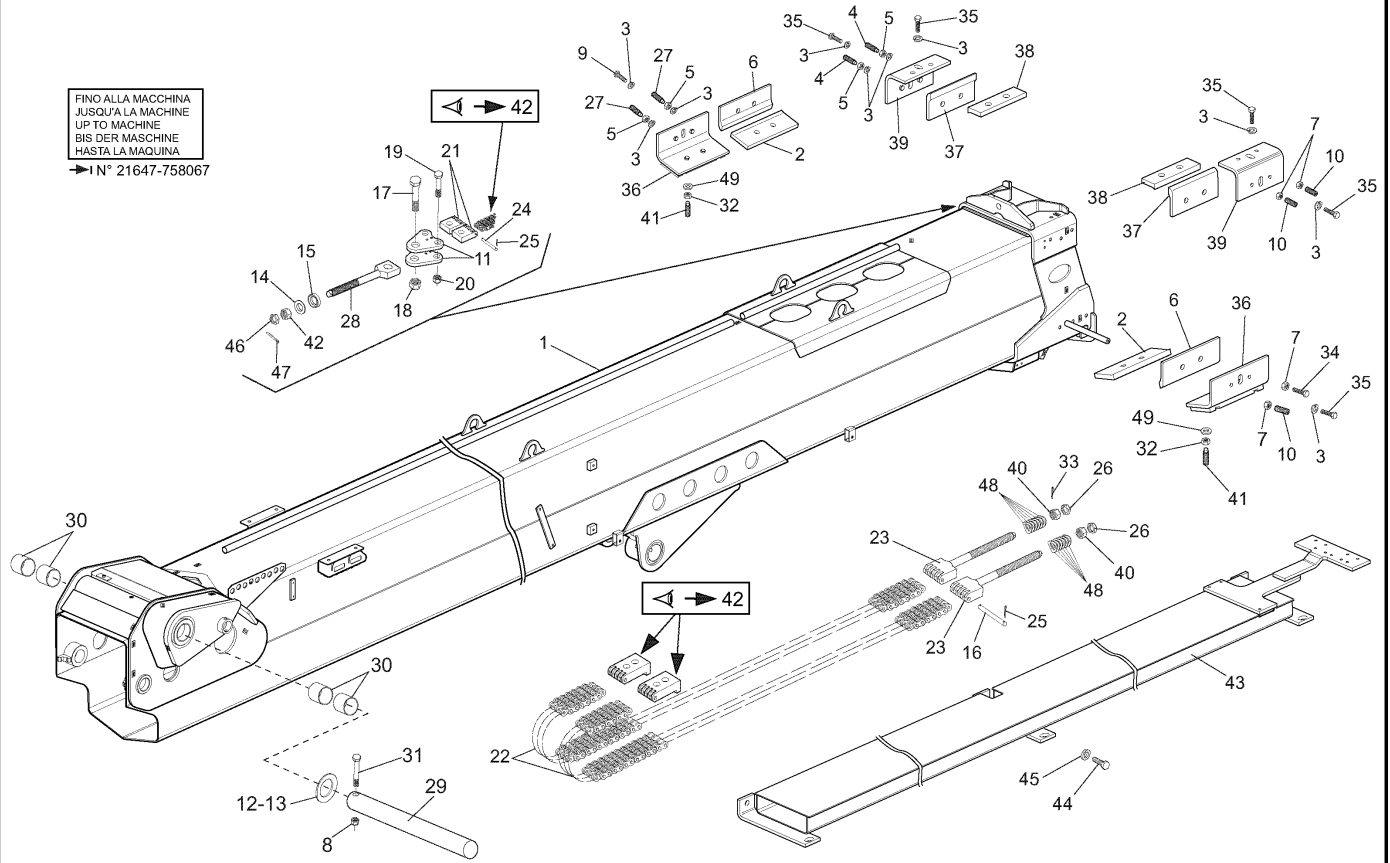
Élément	Numéro de pièce	Nom	Caractéristique	Qté	Remplac e la référence	Type de Material
1	739844	PAS FOURNI CDER COMPLET		1		MRT 3050 PRIVILEGE E3
2	739845	TIGE DE VÉRIN		1		MRT 3050 PRIVILEGE E3
3	739837	BAGUE DE FERMETURE		1		MRT 3050 PRIVILEGE E3
4	739838	PISTON DE FREIN		1		MRT 3050 PRIVILEGE E3
5	739839	JOINT DE VÉRIN		1		MRT 3050 PRIVILEGE E3
6	731049	joint		1		MRT 3050 PRIVILEGE E3
7	739840	JOINT DE VÉRIN		1		MRT 3050 PRIVILEGE E3
8	448541	JOINT DE VERIN C47870MP10C293		1	672894	MRT 3050 PRIVILEGE E3
9	739841	JOINT DE VÉRIN		2		MRT 3050 PRIVILEGE E3
10	46006	Joint torique		1	106546, 569029, 86133	MRT 3050 PRIVILEGE E3
11	566973	joint		1		MRT 3050 PRIVILEGE E3
12	739802	bague		1		MRT 3050 PRIVILEGE E3
13	739803	bague		2		MRT 3050 PRIVILEGE E3
14	739842	JOINT DE VÉRIN		1		MRT 3050 PRIVILEGE E3
15	509855	JOINT TORIQUE C547007P10CC20		1	508385	MRT 3050 PRIVILEGE E3
16	739846	POCHETTE DE JOINTS		1		MRT 3050 PRIVILEGE E3
17	723628	VÉRIN HYDRAULIQUE		1		MRT 3050 PRIVILEGE E3
18	730307	AXE		1		MRT 3050 PRIVILEGE E3
19	566663	ROULEMENT		2		MRT 3050 PRIVILEGE E3
20	730289	COUSSINET		2		MRT 3050 PRIVILEGE E3
21	886869	POULIE		1		MRT 3050 PRIVILEGE E3
22	730288	ENTRETOISE		1		MRT 3050 PRIVILEGE E3
23	471314	Ecrou à encoches		1		MRT 3050 PRIVILEGE E3
24	731890	SUPPORT		1		MRT 3050 PRIVILEGE E3
25	729065	ROULEAU		1		MRT 3050 PRIVILEGE E3
26	730312	AXE		1		MRT 3050 PRIVILEGE E3
27	36901	Roulement		2	487567	MRT 3050 PRIVILEGE E3
28	567644	BAGUE		1		MRT 3050 PRIVILEGE E3
29	732652	vis		4		MRT 3050 PRIVILEGE E3
30	42231	Rondelle		4		MRT 3050 PRIVILEGE E3
31	729058	ROULEAU		5		MRT 3050 PRIVILEGE E3
32	729060	BAGUE		5		MRT 3050 PRIVILEGE E3
33	2631	Circlips	-	5		MRT 3050 PRIVILEGE E3
34	729059	ROULEAU		5		MRT 3050 PRIVILEGE E3
35	730188	coussinet		5		MRT 3050 PRIVILEGE E3
36	584793	flasque		5		MRT 3050 PRIVILEGE E3
37	73208	Vis	M8	10		MRT 3050 PRIVILEGE E3
38	42325	rondella		10		MRT 3050 PRIVILEGE E3
39	773975	GALET		2		MRT 3050 PRIVILEGE E3

40

BRACCIO TELESCOPICO (Braccio principale)
 BRAS TELESCOPIQUE (Bras principal)
 TELESCOPIC BOOM (Main boom)
 TELESKOPPAUSLEGER (Hauptasleger)
 AGUILON TELESCOPICO (Brazo principal)

MRT 3050
PRIVILEGE

FINO ALLA MACCHINA
 JUSQU'A LA MACHINE
 UP TO MACHINE
 BIS DER MASCHINE
 HASTA LA MAQUINA
 → I N° 21647-758067



06/05/10

648388

Élément	Numéro de pièce	Nom	Caractéristique	Qté	Remplac e la référence	Type de Material
1	723619	TÉLESCOPE		1		MRT 3050 PRIVILEGE E3
2	882146	bloc de glissement		2		MRT 3050 PRIVILEGE E3
3	880778	VIS		4	717689	MRT 3050 PRIVILEGE E3
4	42813	Ecrou	M16	16		MRT 3050 PRIVILEGE E3
5	882148	bloc de glissement		2		MRT 3050 PRIVILEGE E3
6	882147	bloc de glissement		2		MRT 3050 PRIVILEGE E3
7	729270	SUPPORT		2		MRT 3050 PRIVILEGE E3
8	729030	SUPPORT		2		MRT 3050 PRIVILEGE E3
9	60482	Vis	HM16	4		MRT 3050 PRIVILEGE E3
10	42322	Rondelle		20		MRT 3050 PRIVILEGE E3
11	882149	bloc de glissement		2		MRT 3050 PRIVILEGE E3
12	729044	Cale		1		MRT 3050 PRIVILEGE E3
12	729045	Cale		1		MRT 3050 PRIVILEGE E3
13	882051	bloc de glissement		2		MRT 3050 PRIVILEGE E3
14	880779	jonction		4		MRT 3050 PRIVILEGE E3
15	58588	Vis	H M16-35-8.8-ZN8/C, H,M16-35-8.8-ZN8/C	2	470109	MRT 3050 PRIVILEGE E3
16	882342	pivot de repere		6		MRT 3050 PRIVILEGE E3
16	882342	pivot de repere		6		MRT 3050 PRIVILEGE E3
17	729029	PIVOT		4		MRT 3050 PRIVILEGE E3
18	35002	Goupille		8	479178, 49967, 909945903 471, 61342, 461772300 071, 953810203 0, D1106428, 1082, 2768028MI , 419932, 2768030MI , 87265, T7002045	MRT 3050 PRIVILEGE E3
19	729603	screw		8		MRT 3050 PRIVILEGE E3
20	471329	rondelle		8		MRT 3050 PRIVILEGE E3
21	42817	Ecrou	M20	8		MRT 3050 PRIVILEGE E3
22	42347	Vis	HM8	2		MRT 3050 PRIVILEGE E3
23	42325	rondella		2		MRT 3050 PRIVILEGE E3
24	729034	SUPPORT		1		MRT 3050 PRIVILEGE E3
25	63547	Vis	HM12	3		MRT 3050 PRIVILEGE E3
26	33439	Vis	CHc,M12-30, M12	3	567494	MRT 3050 PRIVILEGE E3
27	42231	Rondelle		6		MRT 3050 PRIVILEGE E3
28	161625	Vis	HM8	2		MRT 3050 PRIVILEGE E3
29	226	Graisneur droit	M8	1		MRT 3050 PRIVILEGE E3
30	729040	PIVOT		1		MRT 3050 PRIVILEGE E3
31	584801	poulie		1		MRT 3050 PRIVILEGE E3
32	569068	douille		2		MRT 3050 PRIVILEGE E3

Élément	Numéro de pièce	Nom	Caractéristique	Qté	Remplac e la référence	Type de Material
43	448215	goupille		4		MRT 3050 PRIVILEGE E3
44	725511	PLAQUE		1		MRT 3050 PRIVILEGE E3
45	54951	Vis	HM8	4		MRT 3050 PRIVILEGE E3
46	61674	rondella	M8	2		MRT 3050 PRIVILEGE E3
47	737599	ecrou		4		MRT 3050 PRIVILEGE E3
48	729032	ressort		48		MRT 3050 PRIVILEGE E3
49	743666	Support		1		MRT 3050 PRIVILEGE E3
50	729036	Guide		1		MRT 3050 PRIVILEGE E3
51	566048	Bague Wieland		1		MRT 3050 PRIVILEGE E3
52	729037	PIVOT		1		MRT 3050 PRIVILEGE E3
53	188441	Insert		4		MRT 3050 PRIVILEGE E3
54	196078	Vis	M12	4		MRT 3050 PRIVILEGE E3
55	44672	Ecrou	M12	4		MRT 3050 PRIVILEGE E3
56	886821	rondelle		6		MRT 3050 PRIVILEGE E3
57	886818	rondelle		4		MRT 3050 PRIVILEGE E3

Élément	Numéro de pièce	Nom	Caractéristique	Qté	Remplac e la référence	Type de Material
39	729043	Cale		1		MRT 3050 PRIVILEGE E3
40	42231	Rondelle		6		MRT 3050 PRIVILEGE E3
41	887007	pivot		5		MRT 3050 PRIVILEGE E3
42	35002	Goupille		14	479178, 49967, 909945903 471, 61342, 461772300 071, 953810203 0, D1106428, 1082, 2768028MI , 419932, 2768030MI , 87265, T7002045	MRT 3050 PRIVILEGE E3
43	61212	Vis		4	485869	MRT 3050 PRIVILEGE E3
44	888004	CHAINE DE TELESCOPE		1	717663	MRT 3050 PRIVILEGE E3
45	716727	bloc		1		MRT 3050 PRIVILEGE E3
46	716700	tendeur		1		MRT 3050 PRIVILEGE E3
47	737599	ecrou		4		MRT 3050 PRIVILEGE E3
48	600465	Ecrou		1	609566	MRT 3050 PRIVILEGE E3
49	743288	CHAPE		2		MRT 3050 PRIVILEGE E3
50	42325	rondella		4		MRT 3050 PRIVILEGE E3
51	33439	Vis	CHc,M12-30, M12	4	567494	MRT 3050 PRIVILEGE E3
51	61109	Vis	M12	4		MRT 3050 PRIVILEGE E3
52	885421	pivot de repere		8		MRT 3050 PRIVILEGE E3
53	448215	goupille		1		MRT 3050 PRIVILEGE E3
54	54242	Ecrou	M8	2		MRT 3050 PRIVILEGE E3
55	729045	Cale		1		MRT 3050 PRIVILEGE E3
55	729044	Cale		1		MRT 3050 PRIVILEGE E3
56	716651	culbuteur		2		MRT 3050 PRIVILEGE E3
57	471333	ecrou	H,FR,M22	2		MRT 3050 PRIVILEGE E3
58	527639	ecrou		1		MRT 3050 PRIVILEGE E3
59	773492	TENDEUR		1	716652	MRT 3050 PRIVILEGE E3
60	729497	RONDELLE		1		MRT 3050 PRIVILEGE E3
61	729498	RONDELLE		1		MRT 3050 PRIVILEGE E3
62	717650	ecrou		1		MRT 3050 PRIVILEGE E3
63	717651	ecrou		1		MRT 3050 PRIVILEGE E3
64	719284	goupille		1		MRT 3050 PRIVILEGE E3
65	729062	BAGUE		1		MRT 3050 PRIVILEGE E3
66	729063	PIVOT		1		MRT 3050 PRIVILEGE E3
67	729064	SUPPORT		1		MRT 3050 PRIVILEGE E3
68	2631	Circlips	-	2		MRT 3050 PRIVILEGE E3
69	63727	vis	HM10	2		MRT 3050 PRIVILEGE E3
70	719067	rondella		2		MRT 3050 PRIVILEGE E3
71	188441	Insert		4		MRT 3050 PRIVILEGE E3

Élément	Numéro de pièce	Nom	Caractéristique	Qté	Remplac e la référence	Type de Material
1	723621	TÉLESCOPE		1		MRT 3050 PRIVILEGE E3
2	882152	bloc de glissement		2		MRT 3050 PRIVILEGE E3
3	880778	VIS		8	717689	MRT 3050 PRIVILEGE E3
4	882343	screw		4		MRT 3050 PRIVILEGE E3
5	882153	bloc de glissement		2		MRT 3050 PRIVILEGE E3
6	882151	bloc de glissement		2		MRT 3050 PRIVILEGE E3
7	716713	support		2		MRT 3050 PRIVILEGE E3
8	716712	support		2		MRT 3050 PRIVILEGE E3
9	60482	Vis	HM16	6		MRT 3050 PRIVILEGE E3
10	729049	SUPPORT		1		MRT 3050 PRIVILEGE E3
11	882150	bloc de glissement		2		MRT 3050 PRIVILEGE E3
12	729045	Cale		1		MRT 3050 PRIVILEGE E3
12	729044	Cale		1		MRT 3050 PRIVILEGE E3
14	42322	Rondelle		27		MRT 3050 PRIVILEGE E3
15	729596	SUPPORT		1		MRT 3050 PRIVILEGE E3
16	882051	bloc de glissement		2		MRT 3050 PRIVILEGE E3
17	729041	PATIN		2		MRT 3050 PRIVILEGE E3
18	882747	bloc de glissement		2	882049	MRT 3050 PRIVILEGE E3
19	54242	Ecrou	M8	1		MRT 3050 PRIVILEGE E3
20	161625	Vis	HM8	1		MRT 3050 PRIVILEGE E3
21	584801	poulie		1		MRT 3050 PRIVILEGE E3
22	569068	douille		2		MRT 3050 PRIVILEGE E3
23	585031	coussinet		2		MRT 3050 PRIVILEGE E3
24	42813	Ecrou	M16	22		MRT 3050 PRIVILEGE E3
25	882342	pivot de repere		2		MRT 3050 PRIVILEGE E3
25	882342	pivot de repere		2		MRT 3050 PRIVILEGE E3
26	226	Graisneur droit	M8	1		MRT 3050 PRIVILEGE E3
27	584788	pivot		1		MRT 3050 PRIVILEGE E3
28	674506	douille		1		MRT 3050 PRIVILEGE E3
31	54366	Vis	CHc,M16-40-8.8-ZN8/C	4		MRT 3050 PRIVILEGE E3
32	716699	pivot		1		MRT 3050 PRIVILEGE E3
33	729070	REMPLECE PAR 921413		2		MRT 3050 PRIVILEGE E3
34	885421	pivot de repere		8		MRT 3050 PRIVILEGE E3
35	33439	Vis	CHc,M12-30, M12	6	567494	MRT 3050 PRIVILEGE E3
36	729050	CHAPE		2		MRT 3050 PRIVILEGE E3
37	61109	Vis	M12	4		MRT 3050 PRIVILEGE E3
37	33439	Vis	CHc,M12-30, M12	4	567494	MRT 3050 PRIVILEGE E3
38	739968	rondelle		4		MRT 3050 PRIVILEGE E3
39	729043	Cale		1		MRT 3050 PRIVILEGE E3
39	729042	Cale		1		MRT 3050 PRIVILEGE E3
40	42231	Rondelle		6		MRT 3050 PRIVILEGE E3

Élément	Numéro de pièce	Nom	Caractéristique	Qté	Remplac e la référence	Type de Material
39	729042	Cale		1		MRT 3050 PRIVILEGE E3
40	42231	Rondelle		6		MRT 3050 PRIVILEGE E3
41	729029	PIVOT		4		MRT 3050 PRIVILEGE E3
42	35002	Goupille		8	479178, 49967, 909945903 471, 61342, 461772300 071, 953810203 0, D1106428, 1082, 2768028MI , 419932, 2768030MI , 87265, T7002045	MRT 3050 PRIVILEGE E3
43	743288	CHAPE		2		MRT 3050 PRIVILEGE E3
44	44672	Ecrou	M12	4		MRT 3050 PRIVILEGE E3
45	886821	rondelle		6		MRT 3050 PRIVILEGE E3
46	886819	Rondelle		4		MRT 3050 PRIVILEGE E3
47	884105	PROTECTION		1		MRT 3050 PRIVILEGE E3

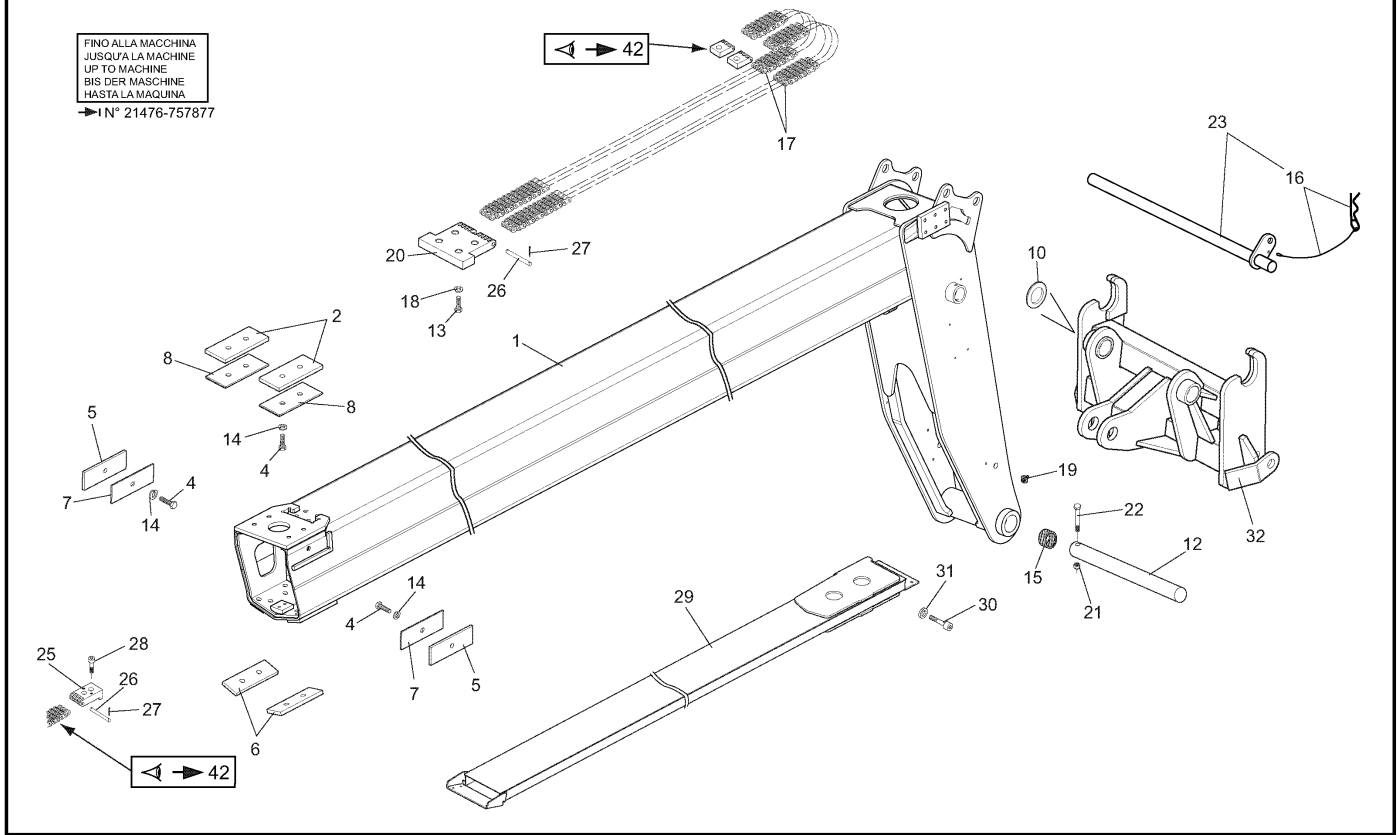
44

BRACCIO TELESCOPICO (4° sfilo)
BRAS TELESCOPIQUE (4° telescopage)
TELESCOPIC BOOM (4° telescope)
TELESKOPPAUSLEGER (4° zusammenstroll)
AGUILON TELESCOPICO (4° telescopaje)

MRT 3050
PRIVILEGE

FINO ALLA MACCHINA
 JUSQU'À LA MACHINE
 UP TO MACHINE
 BIS DER MASCHINE
 HASTA LA MAQUINA

→N° 21476-757877



01/11/10

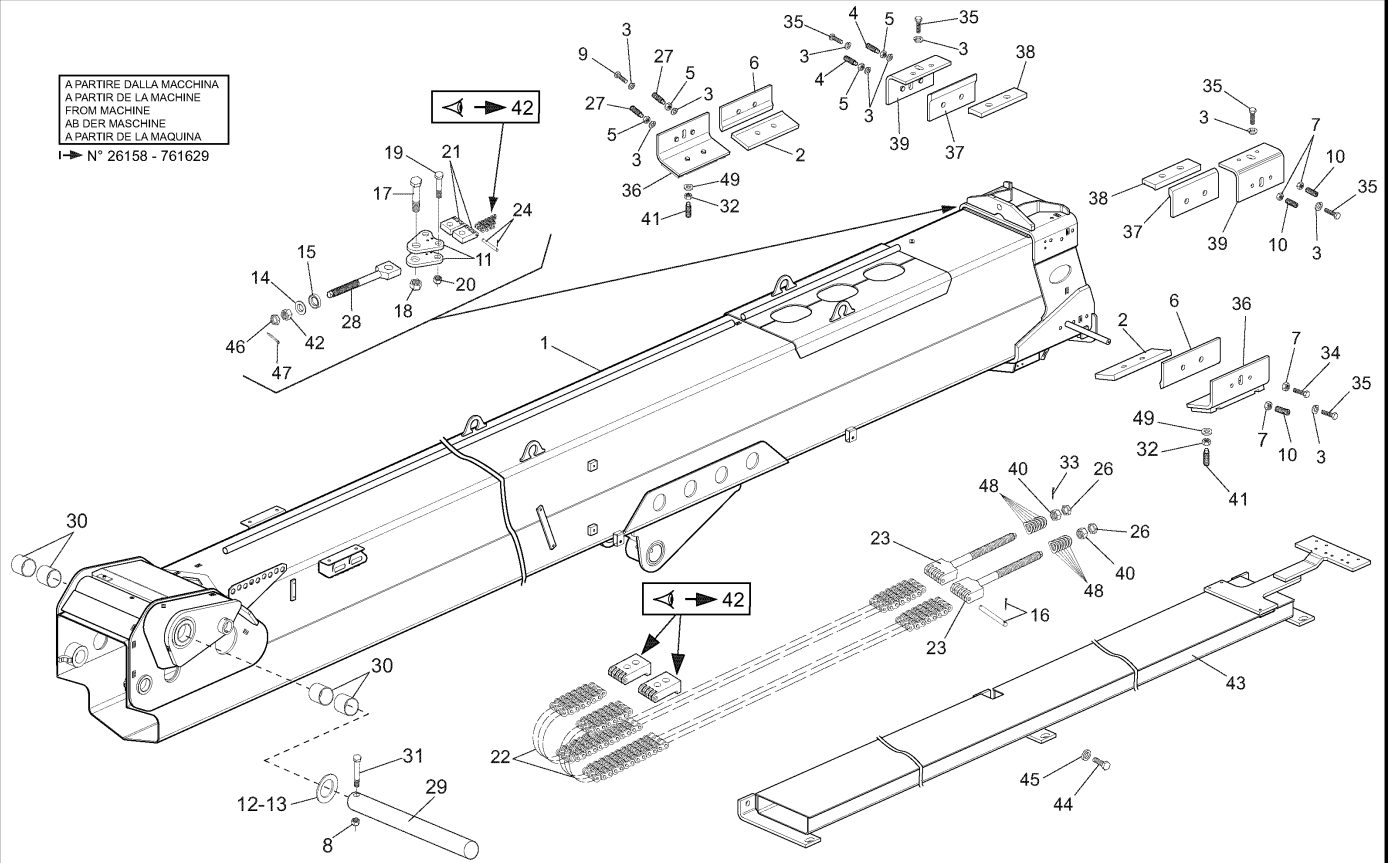
648388

40C

BRACCIO TELESCOPICO (Braccio principale)
 BRAS TELESCOPIQUE (Bras principal)
 TELESCOPIC BOOM (Main boom)
 TELESKOPPAUSLEGER (Hauptasleger)
 AGUILON TELESCOPICO (Brazo principal)

MRT 3050
PRIVILEGE

A PARTIRE DALLA MACCHINA
 A PARTIR DE LA MACHINE
 FROM MACHINE
 AB DER MASCHINE
 A PARTIR DE LA MAQUINA
 N° 26158 - 761629



01/11/2012

648388

Élément	Numéro de pièce	Nom	Caractéristique	Qté	Remplac e la référence	Type de Material
1	738524	BLOC EMBIELLE		1		MRT 3050 PRIVILEGE E3
2	885825	BLOC EMBIELLE		1		MRT 3050 PRIVILEGE E3
3	723325	MOTEUR COMPLET		1		MRT 3050 PRIVILEGE E3
7	740782	VIS		14		MRT 3050 PRIVILEGE E3
8	740820	DOUILLE		1		MRT 3050 PRIVILEGE E3
9	604882	Bouchon		1		MRT 3050 PRIVILEGE E3
10	604882	Bouchon		1		MRT 3050 PRIVILEGE E3
11	740821	BOUCHON		4		MRT 3050 PRIVILEGE E3
12	133651	Pastille		2	475318, P0650710, P650710, 139365	MRT 3050 PRIVILEGE E3
13	740821	BOUCHON		1		MRT 3050 PRIVILEGE E3
14	604881	Bouchon		2		MRT 3050 PRIVILEGE E3
15	133651	Pastille		3	475318, P0650710, P650710, 139365	MRT 3050 PRIVILEGE E3
16	604921	bouchon		1		MRT 3050 PRIVILEGE E3
17	740822	JOINT		1		MRT 3050 PRIVILEGE E3
18	133739	bouchon		1		MRT 3050 PRIVILEGE E3
19	563532	Guide		2		MRT 3050 PRIVILEGE E3
20	740821	BOUCHON		1		MRT 3050 PRIVILEGE E3
21	604880	Bouchon		1		MRT 3050 PRIVILEGE E3
22	108162	PLUS FOURNI		1		MRT 3050 PRIVILEGE E3
23	604883	Bouchon		1		MRT 3050 PRIVILEGE E3
24	706964	injecteur		6		MRT 3050 PRIVILEGE E3
25	127188	Vis		6	H930242R1 D1112240, 106176, 477051011 071, 446110, H30191R1, 474138	MRT 3050 PRIVILEGE E3

Élément	Numéro de pièce	Nom	Caractéristique	Qté	Remplac e la référence	Type de Material
1	885830	CULASSE		1		MRT 3050 PRIVILEGE E3
5	133739	bouchon		1		MRT 3050 PRIVILEGE E3
6	133739	bouchon		1		MRT 3050 PRIVILEGE E3
7	604921	bouchon		1		MRT 3050 PRIVILEGE E3
8	604922	joint or		1		MRT 3050 PRIVILEGE E3
9	740846	Bouchon		6		MRT 3050 PRIVILEGE E3
10	740847	Bouchon		6		MRT 3050 PRIVILEGE E3
11	740847	Bouchon		6		MRT 3050 PRIVILEGE E3
12	740847	Bouchon		1		MRT 3050 PRIVILEGE E3
13	747365	Bouchon		1		MRT 3050 PRIVILEGE E3
14	740849	SOUPAPE ADMISSION		12		MRT 3050 PRIVILEGE E3
15	740850	Chapeau		12		MRT 3050 PRIVILEGE E3
16	740851	RESSORT		12		MRT 3050 PRIVILEGE E3
17	740852	Chapeau		12		MRT 3050 PRIVILEGE E3
18	740853	Demi-lune		24		MRT 3050 PRIVILEGE E3
19	750522	Soupape d'échappement		12		MRT 3050 PRIVILEGE E3
20	740850	Chapeau		12		MRT 3050 PRIVILEGE E3
21	740851	RESSORT		12		MRT 3050 PRIVILEGE E3
22	740852	Chapeau		12		MRT 3050 PRIVILEGE E3
23	740853	Demi-lune		24		MRT 3050 PRIVILEGE E3
24	740855	VIS		14		MRT 3050 PRIVILEGE E3
25	740856	JOINT DE CULASSE		1		MRT 3050 PRIVILEGE E3

Élément	Numéro de pièce	Nom	Caractéristique	Qté	Remplac e la référence	Type de Material
1	947127	CARTER		1	885856	MRT 3050 PRIVILEGE E3
3	139495	Insert		2		MRT 3050 PRIVILEGE E3
4	473309	Bouchon		2		MRT 3050 PRIVILEGE E3
5	171155	o-ring		2		MRT 3050 PRIVILEGE E3
6	740946	JOINT		1		MRT 3050 PRIVILEGE E3
7	740947	ADAPTATEUR		1		MRT 3050 PRIVILEGE E3
8	885857	JOINT		1		MRT 3050 PRIVILEGE E3
9	885858	BOUCHON		1		MRT 3050 PRIVILEGE E3
10	740951	VIS		6		MRT 3050 PRIVILEGE E3
12	476018	Vis	8x60, HM8	28		MRT 3050 PRIVILEGE E3
13	885859	LIMITEUR DE PRESSION		28		MRT 3050 PRIVILEGE E3
14	476018	Vis	8x60, HM8	2		MRT 3050 PRIVILEGE E3
15	885859	LIMITEUR DE PRESSION		2		MRT 3050 PRIVILEGE E3

Élément	Numéro de pièce	Nom	Caractéristique	Qté	Remplac e la référence	Type de Material
1	787855	COUVERCLE		1	740956	MRT 3050 PRIVILEGE E3
3	788045	JOINT		1		MRT 3050 PRIVILEGE E3
7	740964	Vis		9		MRT 3050 PRIVILEGE E3
8	747404	Vis		6		MRT 3050 PRIVILEGE E3

Élément	Numéro de pièce	Nom	Caractéristique	Qté	Remplac e la référence	Type de Material
1	777106	Bouchon		1		MRT 3050 PRIVILEGE E3
3	777107	Joint torique		1		MRT 3050 PRIVILEGE E3
4	107363	Vis	HM8, H,M 8- 20	1		MRT 3050 PRIVILEGE E3
5	740977	PLAQUE		1		MRT 3050 PRIVILEGE E3
6	740978	JOINT		1		MRT 3050 PRIVILEGE E3
7	107363	Vis	HM8, H,M 8- 20	2		MRT 3050 PRIVILEGE E3

Élément	Numéro de pièce	Nom	Caractéristique	Qté	Remplac e la référence	Type de Material
1	702310	Carter		1		MRT 3050 PRIVILEGE E3
3	702311	Joint plat		1		MRT 3050 PRIVILEGE E3
4	474064	Vis		9		MRT 3050 PRIVILEGE E3
5	476074	Vis	HM8, 8X65	5		MRT 3050 PRIVILEGE E3
6	473943	Vis	H,M10- 20, HM10	1		MRT 3050 PRIVILEGE E3

Élément	Numéro de pièce	Nom	Caractéristique	Qté	Remplac e la référence	Type de Material
1	741069	SUPPORT		1		MRT 3050 PRIVILEGE E3
2	473956	Vis		2		MRT 3050 PRIVILEGE E3
3	741070	SUPPORT		1		MRT 3050 PRIVILEGE E3
4	473956	Vis		2		MRT 3050 PRIVILEGE E3
5	741071	GOUJON		6		MRT 3050 PRIVILEGE E3
6	741006	RONDELLE		6		MRT 3050 PRIVILEGE E3
7	740696	ECROU		6		MRT 3050 PRIVILEGE E3
8	476975	Bouchon		6		MRT 3050 PRIVILEGE E3

Élément	Numéro de pièce	Nom	Caractéristique	Qté	Remplac e la référence	Type de Material
1	745540	POMPE À HUILE		1		MRT 3050 PRIVILEGE E3
2	474028	Vis	8x50, HM8	4		MRT 3050 PRIVILEGE E3

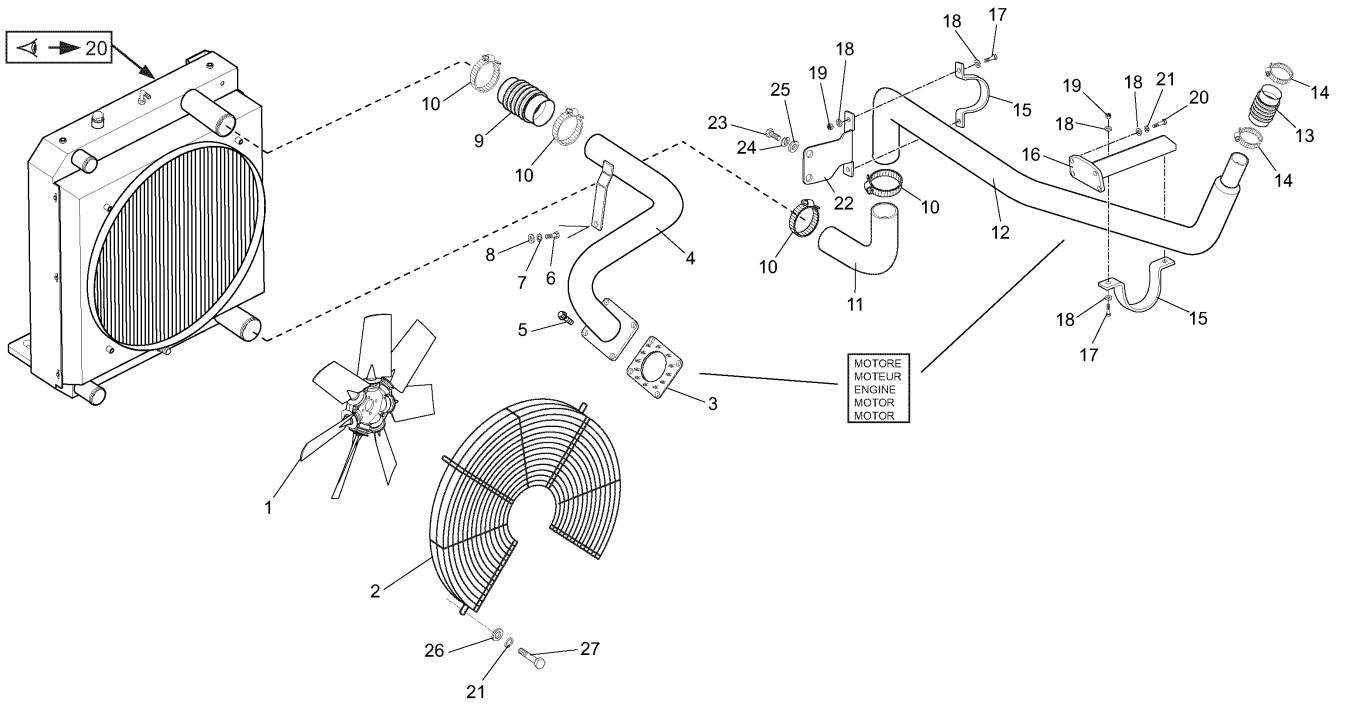
Élément	Numéro de pièce	Nom	Caractéristique	Qté	Remplac e la référence	Type de Material
1	885882	COLLECTEUR D'ÉCHAPPEMENT		1		MRT 3050 PRIVILEGE E3
2	741035	JOINT		1		MRT 3050 PRIVILEGE E3
3	741035	JOINT		1		MRT 3050 PRIVILEGE E3
4	747421	Vis		12		MRT 3050 PRIVILEGE E3
5	894174	ENTRETOISE		12		MRT 3050 PRIVILEGE E3

Élément	Numéro de pièce	Nom	Caractéristique	Qté	Remplac e la référence	Type de Material
1	741057	TUYAU D'INJECTION		1		MRT 3050 PRIVILEGE E3
2	741055	RACCORD		1		MRT 3050 PRIVILEGE E3
3	741058	Vis creuse		1		MRT 3050 PRIVILEGE E3
4	750532	Joint d'étanchéité		1		MRT 3050 PRIVILEGE E3
5	750532	Joint d'étanchéité		1		MRT 3050 PRIVILEGE E3
6	741059	SUPPORT		1		MRT 3050 PRIVILEGE E3
8	702136	Clip		3		MRT 3050 PRIVILEGE E3
9	474067	Vis	HM6	2		MRT 3050 PRIVILEGE E3
10	741060	SUPPORT		1		MRT 3050 PRIVILEGE E3
11	702136	Clip		1		MRT 3050 PRIVILEGE E3
12	885913	SUPPORT		1		MRT 3050 PRIVILEGE E3
14	747390	Collier		1		MRT 3050 PRIVILEGE E3
15	473976	Vis		1		MRT 3050 PRIVILEGE E3
16	740885	Kit de protection		1	741885	MRT 3050 PRIVILEGE E3

21

ALLESTIMENTO MOTORE - TRASMISSIONE
ADAPTATION MOTEUR-TRANSMISSION
ENGINE-TRANSMISSION ADAPTATION
MOTOR-GETRIEBE ANPASSUNG
ADAPTACION MOTOR - TRANSMISION

MRT 3050
PRIVILEGE

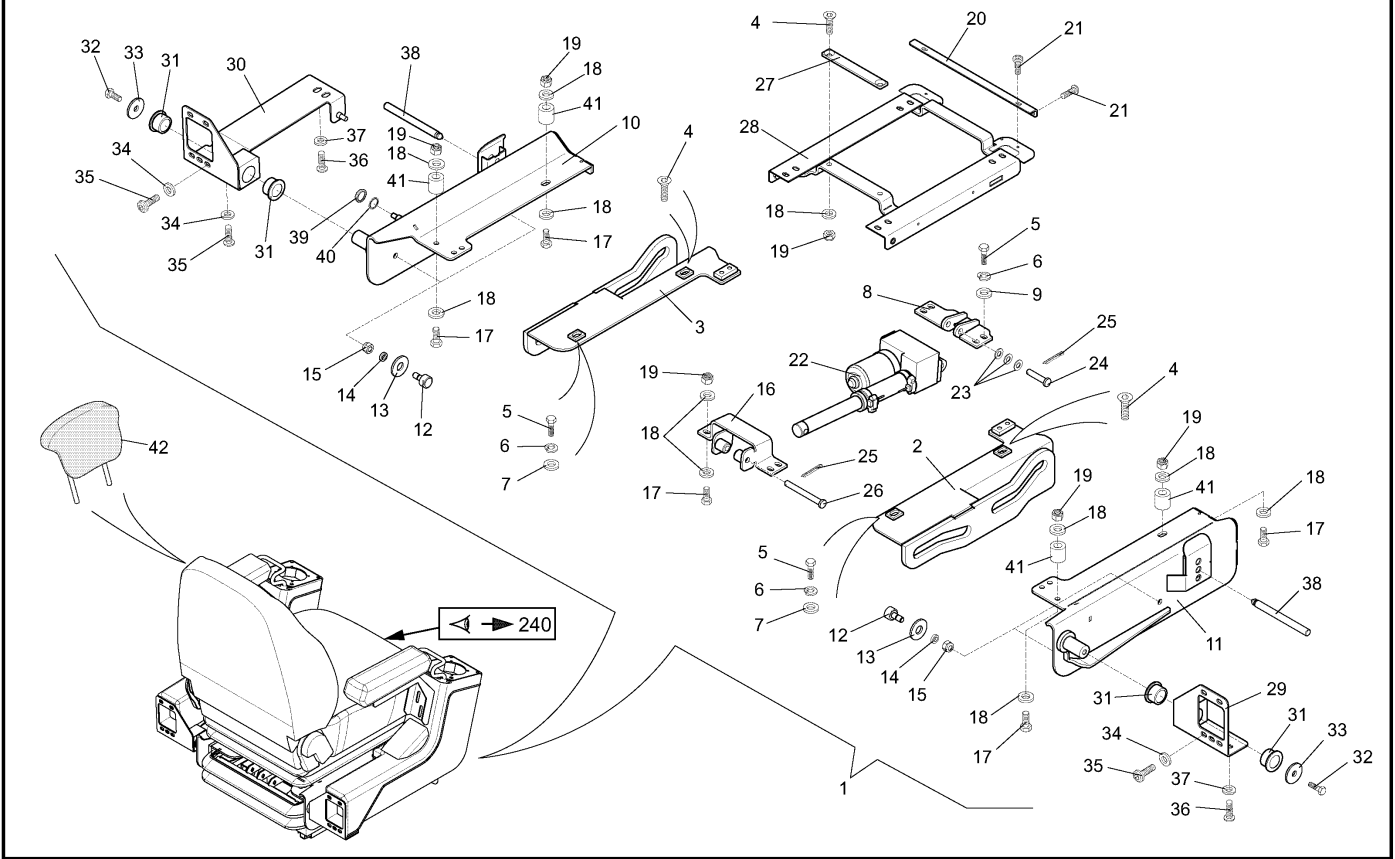


648388

241

SEDILE (Kit inclinazione)
SIEGE (Kit inclinaison)
SEAT (Inclination kit)
FAHRESITZ (Neigung kit)
ASIENTO (Kit inclinacion)

MRT 3050
PRIVILEGE



25/03/08

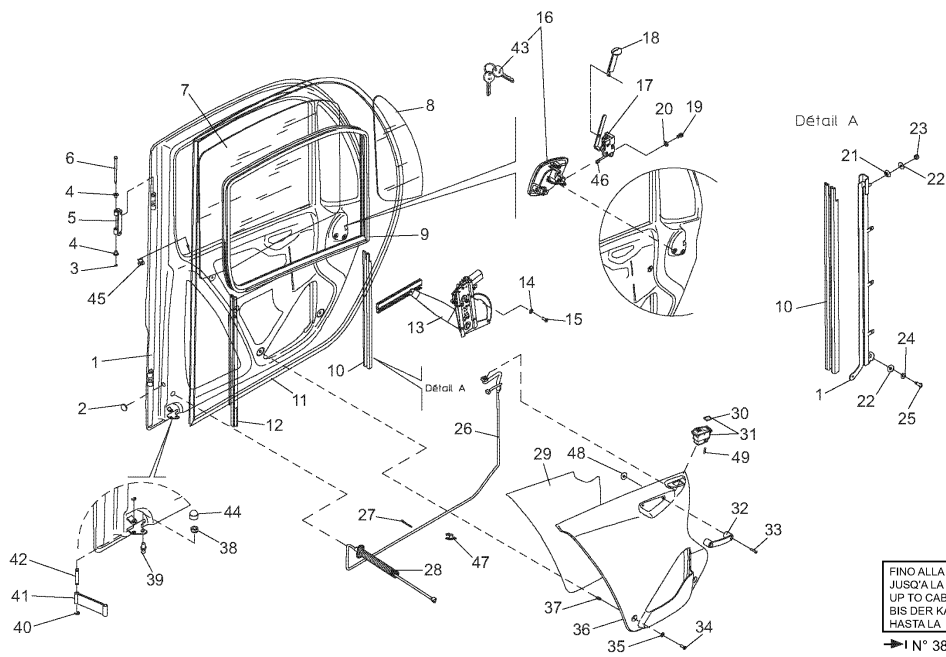
648388

Élément	Numéro de pièce	Nom	Caractéristique	Qté	Remplac e la référence	Type de Material
1	476831	boite		1		MRT 3050 PRIVILEGE E3
2	925629	panel		1		MRT 3050 PRIVILEGE E3
3	505168	vis		9		MRT 3050 PRIVILEGE E3
4	708159	rondelle		9		MRT 3050 PRIVILEGE E3
5	737709	housing		1		MRT 3050 PRIVILEGE E3
6	737984	lock		2		MRT 3050 PRIVILEGE E3
7	925630	panel		1		MRT 3050 PRIVILEGE E3
8	717160	vis		3		MRT 3050 PRIVILEGE E3
9	925623	grille		1		MRT 3050 PRIVILEGE E3
10	925622	panneau		1	737786	MRT 3050 PRIVILEGE E3
11	739304	rondelle		4		MRT 3050 PRIVILEGE E3
12	739533	gache		2		MRT 3050 PRIVILEGE E3
13	925625	TO BE DEFINED		1		MRT 3050 PRIVILEGE E3
14	925626	TO BE DEFINED		1		MRT 3050 PRIVILEGE E3
15	925620	carter		1	737782	MRT 3050 PRIVILEGE E3
16	739307	vis		4		MRT 3050 PRIVILEGE E3
17	268037	Vis		3		MRT 3050 PRIVILEGE E3
18	189172	Vis	M6	2		MRT 3050 PRIVILEGE E3
19	740138	gache		1		MRT 3050 PRIVILEGE E3
20	739716	vis		6		MRT 3050 PRIVILEGE E3
21	740550	gache		2		MRT 3050 PRIVILEGE E3
22	925621	panneau		1	740575	MRT 3050 PRIVILEGE E3
23	46668	Vis	HM6	2		MRT 3050 PRIVILEGE E3
24	42316	rondelle		2		MRT 3050 PRIVILEGE E3
25	29469	rondelle	M6	2		MRT 3050 PRIVILEGE E3
26	925628	TO BE DEFINED		1		MRT 3050 PRIVILEGE E3
27	194668	vis	M4	10		MRT 3050 PRIVILEGE E3
28	739305	rondelle		8		MRT 3050 PRIVILEGE E3
29	737967	strike		3		MRT 3050 PRIVILEGE E3
30	739309	screw		6		MRT 3050 PRIVILEGE E3
31	737791	support		1		MRT 3050 PRIVILEGE E3
32	656702	cage		2		MRT 3050 PRIVILEGE E3
33	4240	Vis	HM5	1		MRT 3050 PRIVILEGE E3
34	479802	rondelle		2		MRT 3050 PRIVILEGE E3
35	198004	Ecrou	M5	1		MRT 3050 PRIVILEGE E3

63

CABINA (Particolari)
 CABINE (Details)
 CAB (Details)
 KABINE (Einzelteile)
 CABINA (Detalles)

MRT 3050
 PRIVILEGE



01/11/2012

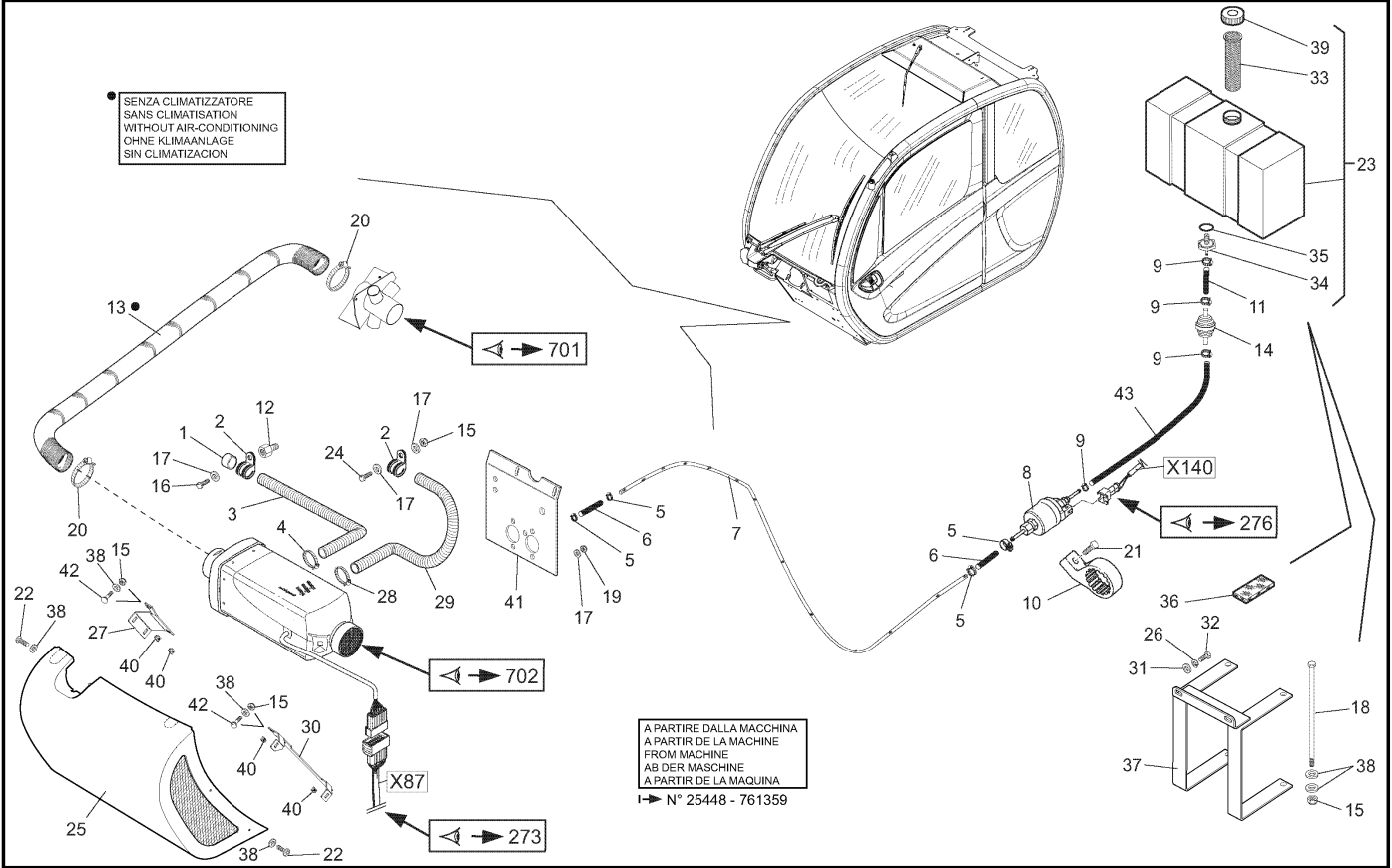
648388

RISCALDAMENTO
CHAUFFAGE
HEATING
ERHITZEN
CALEFACCION

700B

MRT 3050
PRIVILEGE

● SENZA CLIMATIZZATORE
SANS CLIMATISATION
WITHOUT AIR-CONDITIONING
OHNE KLIMANLAGE
SIN CLIMATIZACION



01/11/2012

648388

Élément	Numéro de pièce	Nom	Caractéristique	Qté	Remplac e la référence	Type de Material
1	741199	BAGUE		1		MRT 3050 PRIVILEGE E3
2	741200	BAGUE		1		MRT 3050 PRIVILEGE E3
3	741201	ADAPTATEUR		1		MRT 3050 PRIVILEGE E3
4	741202	JOINT		1		MRT 3050 PRIVILEGE E3
5	741203	ENTRETOISE		1		MRT 3050 PRIVILEGE E3
6	741204	JOINT		1		MRT 3050 PRIVILEGE E3
7	741205	COUVERCLE		1		MRT 3050 PRIVILEGE E3
8	741206	JOINT		1		MRT 3050 PRIVILEGE E3
9	741207	VIS		4		MRT 3050 PRIVILEGE E3
10	741208	VIS		1		MRT 3050 PRIVILEGE E3
11	741209	RONDELLE		8		MRT 3050 PRIVILEGE E3
12	741210	RONDELLE		4		MRT 3050 PRIVILEGE E3
13	741499	BOÎTE DE VITESSE COMPLETE		1		MRT 3050 PRIVILEGE E3
14	906555	POCHETTE DE JOINTS		1	741291	MRT 3050 PRIVILEGE E3

Élément	Numéro de pièce	Nom	Caractéristique	Qté	Remplac e la référence	Type de Material
1	741273	FLASQUE		1		MRT 3050 PRIVILEGE E3
2	449241	Ecrou		1		MRT 3050 PRIVILEGE E3
3	741274	RONDELLE		1		MRT 3050 PRIVILEGE E3
4	702824	Joint		1		MRT 3050 PRIVILEGE E3

CLICK HERE TO **DOWNLOAD** THE COMPLETE MANUAL

- Thank you very much for reading the preview of the manual.
- You can download the complete manual from: www.heydownloads.com by clicking the link below



- Please note: If there is no response to CLICKING the link, please download this PDF first and then click on it.

CLICK HERE TO **DOWNLOAD** THE COMPLETE MANUAL