




**GENUINE PARTS CATALOGUE
CATALOGUE PIECES D'ORIGINE
ORIGINAL ERSATZTEILKATALOG
CATALOGO DE PIEZAS LEGITIMAS
CATALOGO RICAMBI ORIGINALI**

This document has been printed from  myedoc

MANITOU BF

Head office: 430, Rue de l'Aubinière
44150 Ancenis - FRANCE
Share capital: 39,548,949 euros
857 802 508 RCS Nantes
Tel: +33 (0)2 40 09 10 11
www.manitou.com

CLICK HERE TO **DOWNLOAD** THE COMPLETE MANUAL

- Thank you very much for reading the preview of the manual.
- You can download the complete manual from: www.heydownloads.com by clicking the link below



- Please note: If there is no response to CLICKING the link, please download this PDF first and then click on it.

CLICK HERE TO **DOWNLOAD** THE COMPLETE MANUAL

15AM5000 - (907859MOD) 491
15AM5001 - (907859MOD) 493
15AM5002 - (907859MOD) 495
3AB5004 - (908961MOD) 497
15AM5006 - (53002925MOD) 499
15AM5007 - (53002925MOD) 501
15AM5008 - (53002925MOD) 503

Позиция	№ детали	Название	К-во	SupersededPartNumber	Product Type
1	293887	name plate	1		MLT 845 120 H S4 E3, MLT-X 845 120 H S4 E3
2	254693	Adhesive	1		MLT 845 120 H S4 E3, MLT-X 845 120 H S4 E3
3	172385	Adhesive	1		MLT 845 120 H S4 E3, MLT-X 845 120 H S4 E3
4	887949	LABEL	1		MLT 845 120 H S4 E3, MLT-X 845 120 H S4 E3
5	234802	Adhesive	1		MLT 845 120 H S4 E3, MLT-X 845 120 H S4 E3
6	234798	Adhesive	1		MLT 845 120 H S4 E3, MLT-X 845 120 H S4 E3
7	907729	name plate	2		MLT 845 120 H S4 E3, MLT-X 845 120 H S4 E3
8	234805	name plate	1		MLT 845 120 H S4 E3, MLT-X 845 120 H S4 E3
9	252767	name plate	1		MLT 845 120 H S4 E3, MLT-X 845 120 H S4 E3
10	24653	name plate	3		MLT 845 120 H S4 E3, MLT-X 845 120 H S4 E3
11	910734	NAME PLATE	1		MLT 845 120 H S4 E3, MLT-X 845 120 H S4 E3
12	910740	NAME PLATE	1		MLT 845 120 H S4 E3, MLT-X 845 120 H S4 E3
13	253610	Adhesive	1		MLT 845 120 H S4 E3, MLT-X 845 120 H S4 E3
14	911060	NAME PLATE	1		MLT-X 845 120 H S4 E3
14	911060	NAME PLATE	0		MLT 845 120 H S4 E3
15	911155	NAME PLATE	1		MLT-X 845 120 H S4 E3
15	911155	NAME PLATE	0		MLT 845 120 H S4 E3
16	292517	Adhesive	1		MLT 845 120 H S4 E3, MLT-X 845 120 H S4 E3
17	259398	name plate	1		MLT 845 120 H S4 E3, MLT-X 845 120 H S4 E3

Позиция	№ детали	Название	К-во	SupersededPartNumber	Product Type
1	58588	Screw	2	484439, 470109	MLT 845 120 H S4 E3, MLT-X 845 120 H S4 E3
2	78941	Washer	5		MLT 845 120 H S4 E3, MLT-X 845 120 H S4 E3
3	710151	SCREW	2		MLT 845 120 H S4 E3, MLT-X 845 120 H S4 E3
4	61308	Screw	1		MLT 845 120 H S4 E3, MLT-X 845 120 H S4 E3
5	61975	screw	4	486639, 501310, 750461, 55661F204071, 900891166371, 418802, 54768, 453479, Q28264, 485860, 488158	MLT 845 120 H S4 E3, MLT-X 845 120 H S4 E3
6	200561	thickness	2		MLT 845 120 H S4 E3, MLT-X 845 120 H S4 E3
7	288207	Straw deflector	1		MLT 845 120 H S4 E3, MLT-X 845 120 H S4 E3
8	203414	Adhesive gasket	1	401047, 211854, 256716	MLT 845 120 H S4 E3, MLT-X 845 120 H S4 E3
9	54568	rivet	0		MLT 845 120 H S4 E3, MLT-X 845 120 H S4 E3
12	908278	HOOK	1		MLT 845 120 H S4 E3, MLT-X 845 120 H S4 E3
13	908328	SEE DETAIL	1		MLT 845 120 H S4 E3, MLT-X 845 120 H S4 E3
14	908832	SEAL	1		MLT 845 120 H S4 E3, MLT-X 845 120 H S4 E3
15	909159	SEAL	1		MLT 845 120 H S4 E3, MLT-X 845 120 H S4 E3
16	909158	SEAL	1		MLT 845 120 H S4 E3, MLT-X 845 120 H S4 E3
17	909157	SEAL	1		MLT 845 120 H S4 E3, MLT-X 845 120 H S4 E3
18	720994	Weatherstrip	6	236145, 243265	MLT 845 120 H S4 E3, MLT-X 845 120 H S4 E3
20	720994	Weatherstrip	4	236145, 243265	MLT 845 120 H S4 E3, MLT-X 845 120 H S4 E3
21	303427	Complete engine bonnet	1		MLT 845 120 H S4 E3, MLT-X 845 120 H S4 E3
22	906559	Bracket	1		MLT 845 120 H S4 E3, MLT-X 845 120 H S4 E3
23	882464	DAMPER	1		MLT 845 120 H S4 E3, MLT-X 845 120 H S4 E3
24	61674	Washer	3		MLT 845 120 H S4 E3, MLT-X 845 120 H S4 E3
25	54242	Nut	1		MLT 845 120 H S4 E3, MLT-X 845 120 H S4 E3
26	42347	Screw	4		MLT 845 120 H S4 E3, MLT-X 845 120 H S4 E3
27	42325	washer	6		MLT 845 120 H S4 E3, MLT-X 845 120 H S4 E3
28	779074	screw	3		MLT 845 120 H S4 E3, MLT-X 845 120 H S4 E3
29	719282	washer	3		MLT 845 120 H S4 E3, MLT-X 845 120 H S4 E3

Позиция	№ детали	Название	К-во	SupersededPartNumber	Product Type
1	250653	Fender	1		
2	77808	rivet	4		
3	704316	Screw	12		
4	249472	support	1		
5	249473	support	1		
6	228526	support	1		
7	42347	Screw	2		
8	63351	washer	2		
9	228363	screw	2		
10	74639	block	2		
11	63351	washer	2		
12	58528	nut	2		
13	256073	mud guard	1		
14	61323	Screw	2		
15	63351	washer	2		
16	228597	Screw	2	797811	
17	54242	Nut	2		
18	228593	plug	2		
19	256075	mud guard	1		
20	61323	Screw	2		
21	63351	washer	2		
22	230854	support	1		
23	31003	Screw	2		
24	29437	Washer	2		
25	229564	washer	6		
26	704315	Flap	1		
27	250652	Fender	1		
28	704317	Flap	1		
29	908581	support	1		
30	908029	plate	2		
31	908023	block	2		
32	478861	screw	8		
33	710761	Washer	12		
34	471388	screw	4		
35	471360	washer	2		
36	455820	nut	4		

Позиция	№ детали	Название	К-во	SupersededPartNumber	Product Type
1	252454	foot board	1		
2	60360	Screw	3		
3	29437	Washer	3		
4	241006	plate	1		
5	55940	Screw	8		
6	211393	plate	1		
7	250772	support	1		
8	54951	Screw	1		
9	29468	Washer	2		
10	925133	kit	1		
11	253527	support	1		
12	291736	plate	1		
13	63351	washer	6		
14	54951	Screw	7		
15	212038	cover	1		
16	161716	seal	1		
17	925334	plate	1		
18	54951	Screw	4		
19	63351	washer	4		
20	305004	Rearview mirror bracket	1		
21	228363	screw	3		
22	61674	Washer	3		
23	299493	rearview kit	1		
24	291735	panel	1		
25	291734	PLATE	1		
26	925215	plate	1		
27	225317	support	1		
28	42347	Screw	4		
29	61674	Washer	4		
30	925164	panel	1		
31	241391	button	8	239411	
32	233949	panel	1		
33	924111	rearview kit	1		
34	928853	mirror	1		
35	925244	kit	1		
36	925247	panel	1		
37	925245	panel	1		
38	925246	panel	1		
39	241391	button	9	239411	
40	54951	Screw	4		

Позиция	№ детали	Название	К-во	SupersededPartNumber	Product Type
1	562066	support	1		MLT 845 120 H S4 E3, MLT-X 845 120 H S4 E3
2	174132	washer	2		MLT 845 120 H S4 E3, MLT-X 845 120 H S4 E3
3	25713	Screw	2		MLT 845 120 H S4 E3, MLT-X 845 120 H S4 E3
4	562610	heating	1		MLT 845 120 H S4 E3, MLT-X 845 120 H S4 E3
5	562666	hose	1		MLT 845 120 H S4 E3, MLT-X 845 120 H S4 E3
6	562416	hose	1		MLT 845 120 H S4 E3, MLT-X 845 120 H S4 E3
7	603168	clamp	1		MLT 845 120 H S4 E3, MLT-X 845 120 H S4 E3
8	562072	Hose	2		MLT 845 120 H S4 E3, MLT-X 845 120 H S4 E3
9	562067	sleeve	1		MLT 845 120 H S4 E3, MLT-X 845 120 H S4 E3
10	562070	Hose	2	552713	MLT 845 120 H S4 E3, MLT-X 845 120 H S4 E3
11	562068	sleeve	1		MLT 845 120 H S4 E3, MLT-X 845 120 H S4 E3
12	25714	Nut	2		MLT 845 120 H S4 E3, MLT-X 845 120 H S4 E3
13	174132	washer	2		MLT 845 120 H S4 E3, MLT-X 845 120 H S4 E3
14	603168	clamp	2		MLT 845 120 H S4 E3, MLT-X 845 120 H S4 E3
15	79533	Screw	2		MLT 845 120 H S4 E3, MLT-X 845 120 H S4 E3
16	551601	plate	1		MLT 845 120 H S4 E3, MLT-X 845 120 H S4 E3
17	603168	clamp	1		MLT 845 120 H S4 E3, MLT-X 845 120 H S4 E3
18	562667	hose	1		MLT 845 120 H S4 E3, MLT-X 845 120 H S4 E3
19	54232	nut	2		MLT 845 120 H S4 E3, MLT-X 845 120 H S4 E3
20	196820	Heating blower valve	1	58330F204071, 551448, 205238	MLT 845 120 H S4 E3, MLT-X 845 120 H S4 E3
21	706997	washer	2		MLT 845 120 H S4 E3, MLT-X 845 120 H S4 E3
22	184036	screw	2		MLT 845 120 H S4 E3, MLT-X 845 120 H S4 E3
23	562202	plug	4		MLT 845 120 H S4 E3, MLT-X 845 120 H S4 E3
24	925391	MIRROR	1		MLT 845 120 H S4 E3, MLT-X 845 120 H S4 E3
31	552718	Revolving light bracket	1		MLT 845 120 H S4 E3, MLT-X 845 120 H S4 E3
32	194673	washer	4		MLT 845 120 H S4 E3, MLT-X 845 120 H S4 E3
33	189172	Screw	6		MLT 845 120 H S4 E3, MLT-X 845 120 H S4 E3
34	202144	screw	2		MLT 845 120 H S4 E3, MLT-X 845 120 H S4 E3

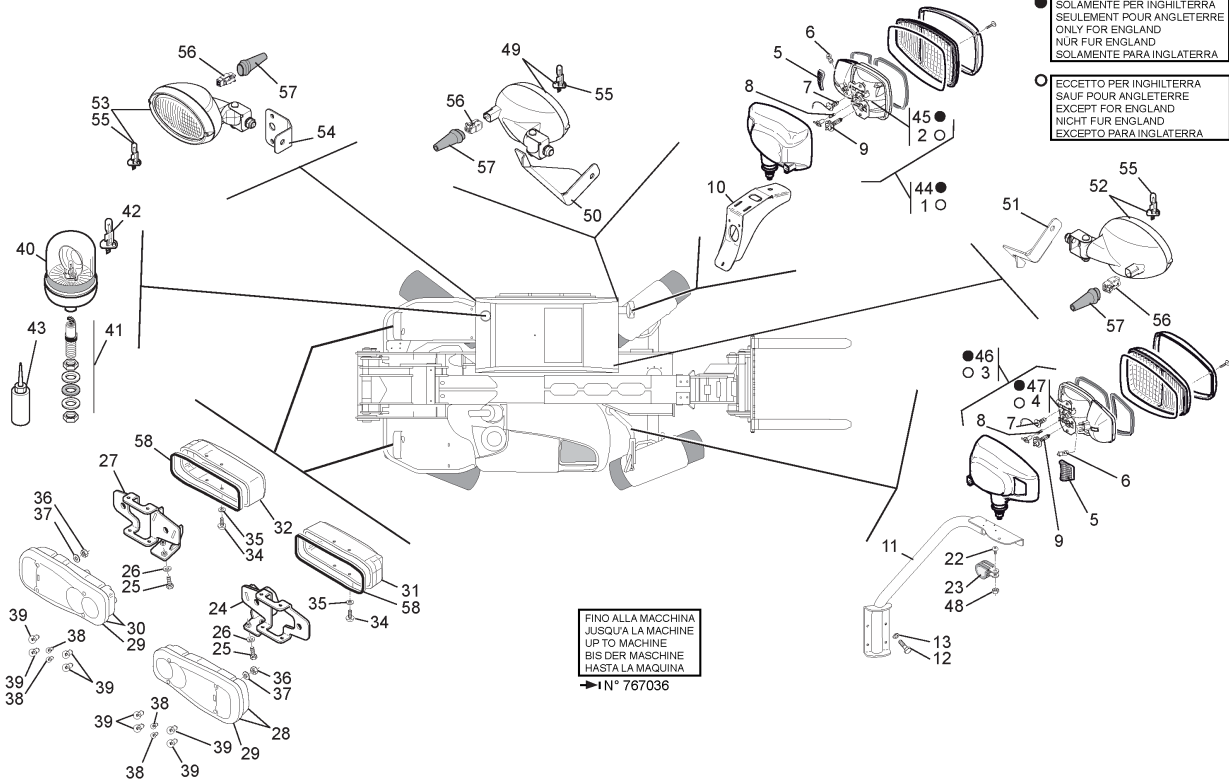
Позиция	№ детали	Название	К-во	SupersededPartNumber	Product Type
1	225200	plug	1		MLT 845 120 H S4 E3, MLT-X 845 120 H S4 E3
2	216031	support	1		MLT 845 120 H S4 E3, MLT-X 845 120 H S4 E3
3	42347	Screw	2		MLT 845 120 H S4 E3, MLT-X 845 120 H S4 E3
4	42325	washer	2		MLT 845 120 H S4 E3, MLT-X 845 120 H S4 E3
5	9859	Clamp	2		MLT 845 120 H S4 E3, MLT-X 845 120 H S4 E3
6	209090	sleeve	1		MLT 845 120 H S4 E3, MLT-X 845 120 H S4 E3
7	78218	sleeve	1		MLT 845 120 H S4 E3, MLT-X 845 120 H S4 E3
8	31468	Clamp	2		MLT 845 120 H S4 E3, MLT-X 845 120 H S4 E3
9	167981	Screw	6		MLT 845 120 H S4 E3, MLT-X 845 120 H S4 E3
10	187294	Copper seal	6		MLT 845 120 H S4 E3, MLT-X 845 120 H S4 E3
11	894563	GAUGE	1	202994	MLT 845 120 H S4 E3, MLT-X 845 120 H S4 E3
12	57446	Screw	6		MLT 845 120 H S4 E3, MLT-X 845 120 H S4 E3
13	42325	washer	6		MLT 845 120 H S4 E3, MLT-X 845 120 H S4 E3
14	209091	Delivery port connection	1		MLT 845 120 H S4 E3, MLT-X 845 120 H S4 E3
15	238448	Gasket	1		MLT 845 120 H S4 E3, MLT-X 845 120 H S4 E3
16	129397	Hollow screw	2		MLT 845 120 H S4 E3, MLT-X 845 120 H S4 E3
17	3411	Copper seal	4	501021	MLT 845 120 H S4 E3, MLT-X 845 120 H S4 E3
18	175751	Clamp	1		MLT 845 120 H S4 E3, MLT-X 845 120 H S4 E3
19	884427	clamp	2		MLT 845 120 H S4 E3, MLT-X 845 120 H S4 E3
20	906764	HOSE	1		MLT 845 120 H S4 E3, MLT-X 845 120 H S4 E3
21	906765	HOSE	1		MLT 845 120 H S4 E3, MLT-X 845 120 H S4 E3
22	909603	nut	2		MLT 845 120 H S4 E3, MLT-X 845 120 H S4 E3
23	778332	CONNECTION	2		MLT 845 120 H S4 E3, MLT-X 845 120 H S4 E3
24	54242	Nut	4		MLT 845 120 H S4 E3, MLT-X 845 120 H S4 E3
25	61674	Washer	5		MLT 845 120 H S4 E3, MLT-X 845 120 H S4 E3
26	480213	collar	2		MLT 845 120 H S4 E3, MLT-X 845 120 H S4 E3
27	656380	connection	2		MLT 845 120 H S4 E3, MLT-X 845 120 H S4 E3
28	906912	CONNECTION	2	656370	MLT 845 120 H S4 E3, MLT-X 845 120 H S4 E3

Позиция	№ детали	Название	К-во	SupersededPartNumber	Product Type
41	289785	Bracket	1		
42	717253	SPACER	1		
43	499773	screw	2		
44	747847	Lens	1		
45	908308	*	1		
46	302556	Black box	1	270668	
47	190732	screw	2		
48	708310	washer	2		
49	272649	switch	1		
50	288734	Black box	1		
51	912054	SWITCHING BOX	1		
52	265725	Switch bracket (5)	1		
53	748482	glass	1		
54	272624	Wheel alignment sensor switch	1		
55	747779	Lens	1		
56	224762	Warning light	1		
57	563794	Lens	2	510117	
58	748387	Lens	1		
62	278252	Water temperature switch	1		
63	702324	Bulb with bracket	1		
64	5323	Screw	2		
65	192310	Washer	2		
66	266853	Switch bracket	1		
67	272813	Preheating Warning light	1		
68	747803	Lens	1		
69	272812	Warning light	1		
70	601205	Orange lens	1		
71	601260	glass	1		
72	747804	Lens	1		
73	315261	head	1	282252	
74	189172	Screw	3		
78	277739	Bellows	1		
79	907012	fuse	2		
80	907010	fuse	2		
81	907009	FUSE	1		

11AADI001

ELETTICITA' (Dettagli)
ELECTRICITE (Details)
ELECTRICITY (Details)
ELEKTRIZITAT (Einzelteile)
ELECTRICIDAD (Detalles)

MLT 845-120H S4 E3
MLT-X 845-120H S4 E3



648628

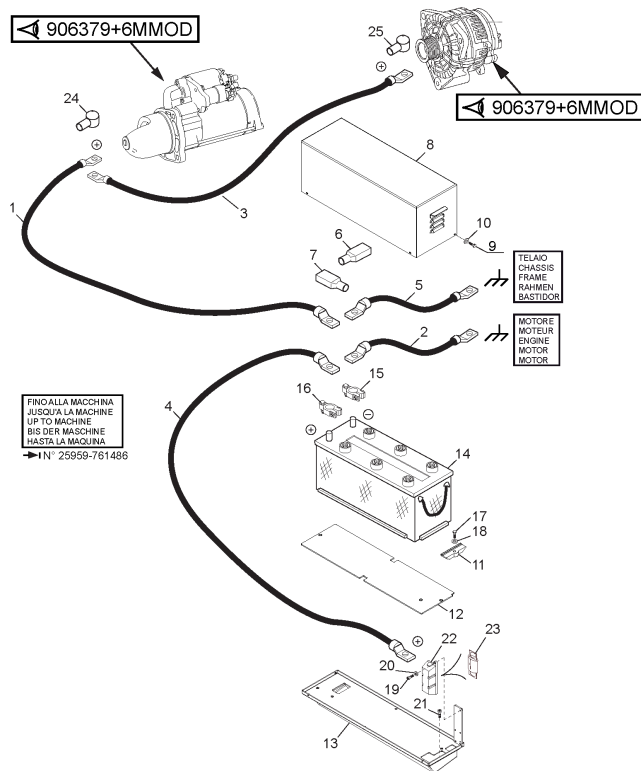
27/11/2016

Позиция	№ детали	Название	К-во	SupersededPartNumber	Product Type
1	908478	In attesa di creazione	1		MLT 845 120 H S4 E3, MLT-X 845 120 H S4 E3
1	906831	In attesa di creazione	1		MLT 845 120 H S4 E3, MLT-X 845 120 H S4 E3
2	568968	connector	2		MLT 845 120 H S4 E3, MLT-X 845 120 H S4 E3
3	568971	small plate	1		MLT 845 120 H S4 E3, MLT-X 845 120 H S4 E3
4	551942	Female cable terminal	1		MLT 845 120 H S4 E3, MLT-X 845 120 H S4 E3
5	504482	connector	1		MLT 845 120 H S4 E3, MLT-X 845 120 H S4 E3
6	504485	plate	1		MLT 845 120 H S4 E3, MLT-X 845 120 H S4 E3
7	659969	connector	2		MLT 845 120 H S4 E3, MLT-X 845 120 H S4 E3
8	659938	body	2	659970	MLT 845 120 H S4 E3, MLT-X 845 120 H S4 E3
9	600233	Cable terminal	1	659955	MLT 845 120 H S4 E3, MLT-X 845 120 H S4 E3
10	608483	rubber	1		MLT 845 120 H S4 E3, MLT-X 845 120 H S4 E3
11	718481	lock	1		MLT 845 120 H S4 E3, MLT-X 845 120 H S4 E3
12	504592	connector	4		MLT 845 120 H S4 E3, MLT-X 845 120 H S4 E3
13	504598	small plate	1		MLT 845 120 H S4 E3, MLT-X 845 120 H S4 E3
14	729450	lock	1	738317	MLT 845 120 H S4 E3, MLT-X 845 120 H S4 E3
15	741598	connector	1		MLT 845 120 H S4 E3, MLT-X 845 120 H S4 E3
16	741599	plate	1		MLT 845 120 H S4 E3, MLT-X 845 120 H S4 E3
17	606229	terminal	1		MLT 845 120 H S4 E3, MLT-X 845 120 H S4 E3
18	908064	CONNECTOR	1		MLT 845 120 H S4 E3, MLT-X 845 120 H S4 E3
19	908063	CABLE TERMINAL	1		MLT 845 120 H S4 E3, MLT-X 845 120 H S4 E3
20	723449	FUSE HOLDER	3		MLT 845 120 H S4 E3, MLT-X 845 120 H S4 E3
21	908065	CONNECTOR	1		MLT 845 120 H S4 E3, MLT-X 845 120 H S4 E3
22	690462	ELECTRIC CONNECTING	1		MLT 845 120 H S4 E3, MLT-X 845 120 H S4 E3
23	908061	CONNECTOR	1		MLT 845 120 H S4 E3, MLT-X 845 120 H S4 E3
24	908060	CABLE TERMINAL	1		MLT 845 120 H S4 E3, MLT-X 845 120 H S4 E3
25	908062	CONNECTOR	1		MLT 845 120 H S4 E3, MLT-X 845 120 H S4 E3
26	742306	connector	1		MLT 845 120 H S4 E3, MLT-X 845 120 H S4 E3
27	731638	terminal	1		MLT 845 120 H S4 E3, MLT-X 845 120 H S4 E3

11AADI090

ELETTICITA' (Cavi batteria)
ELECTRICITE (Cable batterie)
ELECTRICITY (Battery cable)
ELEKTRIZITAT (Batterie kabel)
ELECTRICIDAD (Cable bateria)

MLT 845-120H S4 E3
MLT-X 845-120H S4 E3



648628

27/11/2015

Позиция	№ детали	Название	К-во	SupersededPartNumber	Product Type
1	907709	CONNECTOR	1		MLT 845 120 H S4 E3, MLT-X 845 120 H S4 E3
2	907711	CABLE TERMINAL	0		MLT 845 120 H S4 E3, MLT-X 845 120 H S4 E3
3	773559	connector	2		MLT 845 120 H S4 E3, MLT-X 845 120 H S4 E3
4	773561	small plate	0		MLT 845 120 H S4 E3, MLT-X 845 120 H S4 E3
5	606229	terminal	0		MLT 845 120 H S4 E3, MLT-X 845 120 H S4 E3
6	729450	lock	0	738317	MLT 845 120 H S4 E3, MLT-X 845 120 H S4 E3
7	504596	small plate	0		MLT 845 120 H S4 E3, MLT-X 845 120 H S4 E3
8	504591	connector	2		MLT 845 120 H S4 E3, MLT-X 845 120 H S4 E3
9	551942	Female cable terminal	0		MLT 845 120 H S4 E3, MLT-X 845 120 H S4 E3
10	504482	connector	1		MLT 845 120 H S4 E3, MLT-X 845 120 H S4 E3
11	504485	plate	0		MLT 845 120 H S4 E3, MLT-X 845 120 H S4 E3
12	568968	connector	2		MLT 845 120 H S4 E3, MLT-X 845 120 H S4 E3
13	568971	small plate	0		MLT 845 120 H S4 E3, MLT-X 845 120 H S4 E3
14	911057	FUSE HOLDER	5		MLT 845 120 H S4 E3, MLT-X 845 120 H S4 E3
15	485370	connector	1		MLT 845 120 H S4 E3, MLT-X 845 120 H S4 E3
16	484968	connector	4		MLT 845 120 H S4 E3, MLT-X 845 120 H S4 E3
17	585990	SWITCH	1		MLT 845 120 H S4 E3, MLT-X 845 120 H S4 E3
18	672034	terminal	0		MLT 845 120 H S4 E3, MLT-X 845 120 H S4 E3
19	476958	Coupling terminal	1		MLT 845 120 H S4 E3, MLT-X 845 120 H S4 E3
20	508654	Bracket	5		MLT 845 120 H S4 E3, MLT-X 845 120 H S4 E3
21	500078	SWITCH	1		MLT 845 120 H S4 E3, MLT-X 845 120 H S4 E3
23	500077	SWITCH	1		MLT 845 120 H S4 E3, MLT-X 845 120 H S4 E3
24	484967	connector	4		MLT 845 120 H S4 E3, MLT-X 845 120 H S4 E3
25	731169	DIODE	2		MLT 845 120 H S4 E3, MLT-X 845 120 H S4 E3
26	501494	SWITCH	1		MLT 845 120 H S4 E3, MLT-X 845 120 H S4 E3
27	606664	connector	1		MLT 845 120 H S4 E3, MLT-X 845 120 H S4 E3
28	672034	terminal	0		MLT 845 120 H S4 E3, MLT-X 845 120 H S4 E3
29	672340	CONNECTOR	1		MLT 845 120 H S4 E3, MLT-X 845 120 H S4 E3

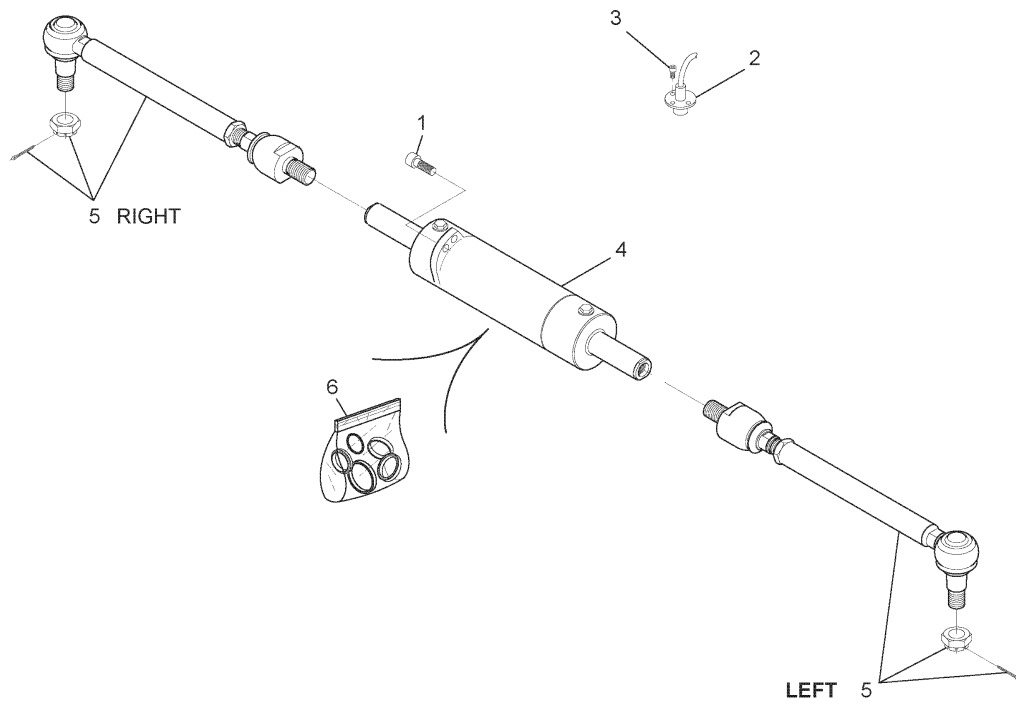
Позиция	№ детали	Название	К-во	SupersededPartNumber	Product Type
1	659934	guard	2		MLT 845 120 H S4 E3, MLT-X 845 120 H S4 E3
2	908021	WIRING HARNESS	1		MLT 845 120 H S4 E3, MLT-X 845 120 H S4 E3
3	742386	CONNECTOR	1		MLT 845 120 H S4 E3, MLT-X 845 120 H S4 E3
4	742387	CABLE TERMINAL	1		MLT 845 120 H S4 E3, MLT-X 845 120 H S4 E3
5	718481	lock	1		MLT 845 120 H S4 E3, MLT-X 845 120 H S4 E3
6	710301	rubber	1		MLT 845 120 H S4 E3, MLT-X 845 120 H S4 E3
7	659937	connector	1		MLT 845 120 H S4 E3, MLT-X 845 120 H S4 E3
8	659936	terminal	1		MLT 845 120 H S4 E3, MLT-X 845 120 H S4 E3
9	710367	cover	1		MLT 845 120 H S4 E3, MLT-X 845 120 H S4 E3
10	742391	CONNECTOR	1		MLT 845 120 H S4 E3, MLT-X 845 120 H S4 E3
11	710302	CONNECTOR	1		MLT 845 120 H S4 E3, MLT-X 845 120 H S4 E3
12	723595	terminal	1		MLT 845 120 H S4 E3, MLT-X 845 120 H S4 E3
13	608483	rubber	1		MLT 845 120 H S4 E3, MLT-X 845 120 H S4 E3
14	602634	Cable terminal	1	742388, 659966, 608484, 659989	MLT 845 120 H S4 E3, MLT-X 845 120 H S4 E3
15	568968	connector	2		MLT 845 120 H S4 E3, MLT-X 845 120 H S4 E3
16	568971	small plate	1		MLT 845 120 H S4 E3, MLT-X 845 120 H S4 E3
17	551942	Female cable terminal	1		MLT 845 120 H S4 E3, MLT-X 845 120 H S4 E3
18	741419	connector	1		MLT 845 120 H S4 E3, MLT-X 845 120 H S4 E3
19	710338	CONNECTOR	1		MLT 845 120 H S4 E3, MLT-X 845 120 H S4 E3
20	710346	SEAL	1		MLT 845 120 H S4 E3, MLT-X 845 120 H S4 E3
21	710345	WASHER	1		MLT 845 120 H S4 E3, MLT-X 845 120 H S4 E3
22	710339	PLUG	1		MLT 845 120 H S4 E3, MLT-X 845 120 H S4 E3
23	658251	Cable terminal	1		MLT 845 120 H S4 E3, MLT-X 845 120 H S4 E3
24	710342	CONNECTOR	1		MLT 845 120 H S4 E3, MLT-X 845 120 H S4 E3
25	710341	CONNECTOR	1		MLT 845 120 H S4 E3, MLT-X 845 120 H S4 E3
26	742399	terminal	1		MLT 845 120 H S4 E3, MLT-X 845 120 H S4 E3
27	742400	connector	1		MLT 845 120 H S4 E3, MLT-X 845 120 H S4 E3
28	908020	CONNECTOR	1		MLT 845 120 H S4 E3, MLT-X 845 120 H S4 E3

Позиция	№ детали	Название	К-во	SupersededPartNumber	Product Type
47	471378	Screw	2		
48	78806	Washer	2		
49	25758	Nut	2		
50	264297	bulb	1		
51	245606	Earth cable	1	215875	
52	448677	screw	1		
53	471360	washer	1		
60	20125	Horn	1		
61	448677	screw	1		
62	471360	washer	1		
63	264290	pressure switch	2		
64	264298	switch	1	224665	
65	164856	Clamp	16		
66	21980	Clamp	4		
70	213394	Cable grommet	1		
71	54232	nut	1		
72	28959	washer	1		
73	86504	Clamp	1		
74	4240	Screw	1		
76	220408	Shunt	1		
80	906490	BRACKET	1		
81	719888	key holder	1	482010	
83	499775	screw	2		
84	78806	Washer	2		
85	291952	housing	1		
86	290321	screw	2		

AXDI524

BARRA DI STERZO ASSALE POSTERIORE
SYSTEME DIRECTION ESSIEU ARRIERE
REAR AXLE STEERING SYSTEM
HINTENACHSE LENKSYSTEM
CONJUNTO DIRECCION EJE TRASERO

MLT 845-120H S4 E3
MLT-X 845-120H S4 E3

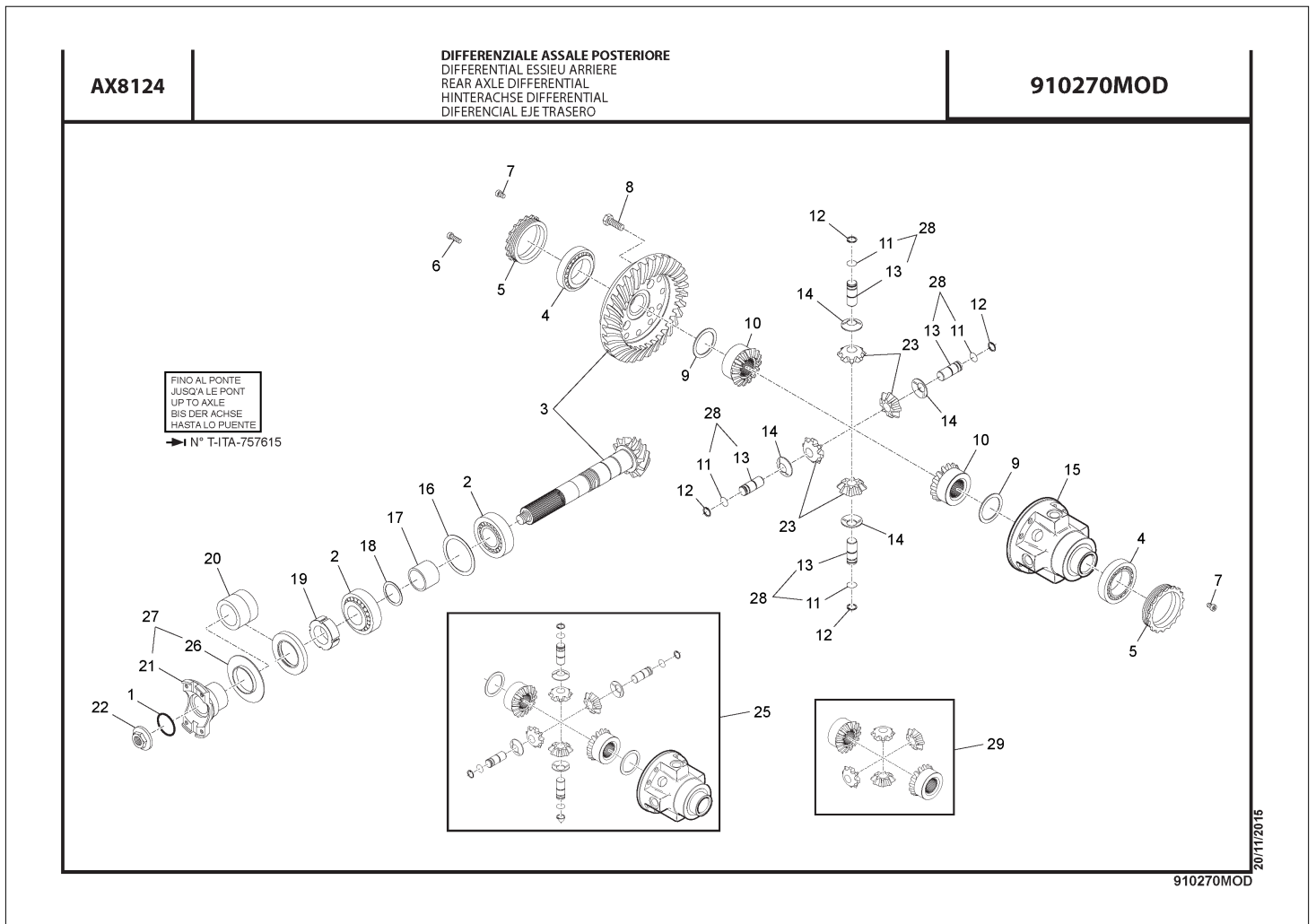


648628

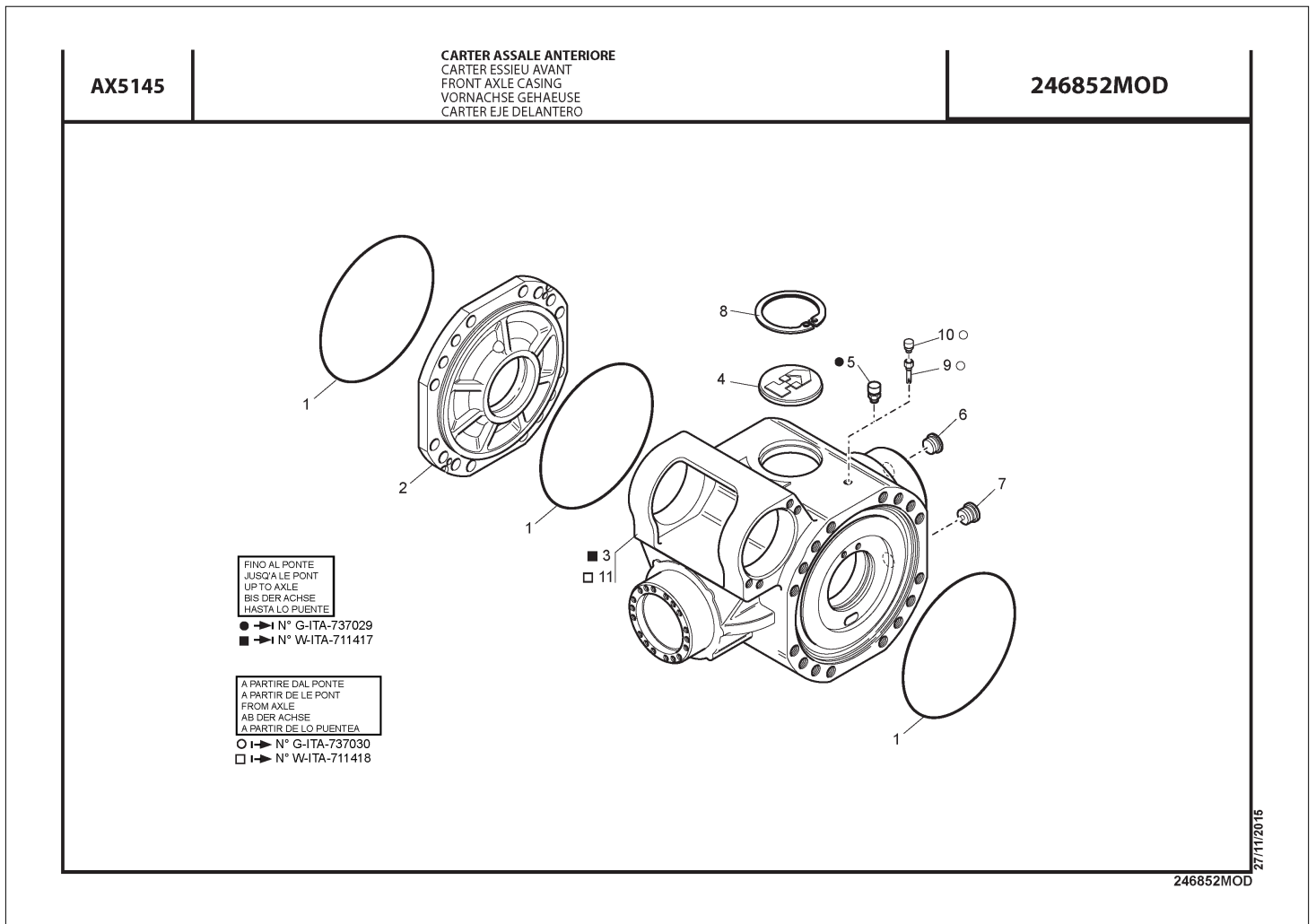
18/03/2013

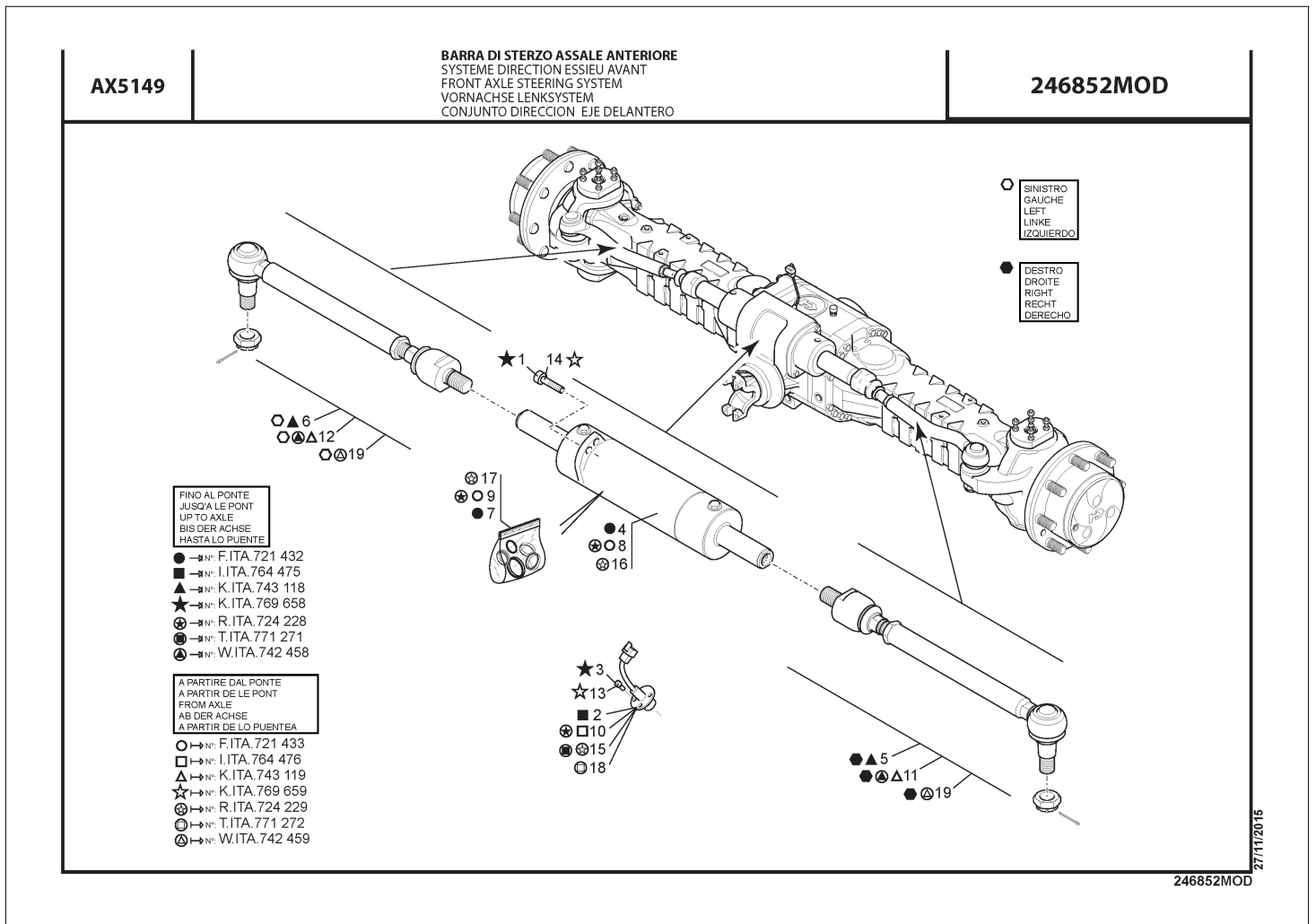
Позиция	№ детали	Название	К-во	SupersededPartNumber	Product Type
110	710819	sleeve	2	656207	MLT 845 120 H S4 E3, MLT-X 845 120 H S4 E3
115	887167	Plug	1		MLT 845 120 H S4 E3, MLT-X 845 120 H S4 E3
120	656209	plug	1		MLT 845 120 H S4 E3, MLT-X 845 120 H S4 E3
125	710951	seal	1		MLT 845 120 H S4 E3, MLT-X 845 120 H S4 E3
140	710823	Cover	1		MLT 845 120 H S4 E3, MLT-X 845 120 H S4 E3
164	887169	Valve	1		MLT 845 120 H S4 E3, MLT-X 845 120 H S4 E3
167	710818	ring	1		MLT 845 120 H S4 E3, MLT-X 845 120 H S4 E3
176	885342	Air pressure sensor	1		MLT 845 120 H S4 E3, MLT-X 845 120 H S4 E3
179	711043	proximity switch	1	725273	MLT 845 120 H S4 E3, MLT-X 845 120 H S4 E3
182	710951	seal	1		MLT 845 120 H S4 E3, MLT-X 845 120 H S4 E3
185	710818	ring	1		MLT 845 120 H S4 E3, MLT-X 845 120 H S4 E3

Позиция	№ детали	Название	К-во	SupersededPartNumber	Product Type
1	562472	ring	1		
2	550556	thickness	1		
2	550557	thickness	1		
2	551616	thickness	1		
2	552517	thickness	1		
3	601818	Bevel drive gear	1		
4	106550	bearing	1		
5	562474	ring nut	4		
6	133186	Screw	4		
7	109912	screw	2		
8	601243	screw	12		
9	562476	shim ring	2		
10	562477	Planetary	2		
11	705646	pin	4		
12	562479	ring	4		
13	562480	washer	4		
14	705645	Planet wheel	4		
15	562482	housing	1		
16	133069	bearing	2		
17	474298	thickness	1		
17	474300	thickness	1		
17	551615	thickness	1		
17	552516	thickness	1		
18	562483	spacer	1		
19	133570	ring nut	1		
20	107293	Seal	1		
21	749001	screw	4	133186	
22	704684	flange	1		
23	562485	nut	1		
24	562486	ring	4		
25	600552	Complete differential	1		
26	747047	differential	1		
27	748144	screw	2	109912	
28	748145	ring	1	107293	
29	941319	Bearing	2		
30	778359	screw	24		

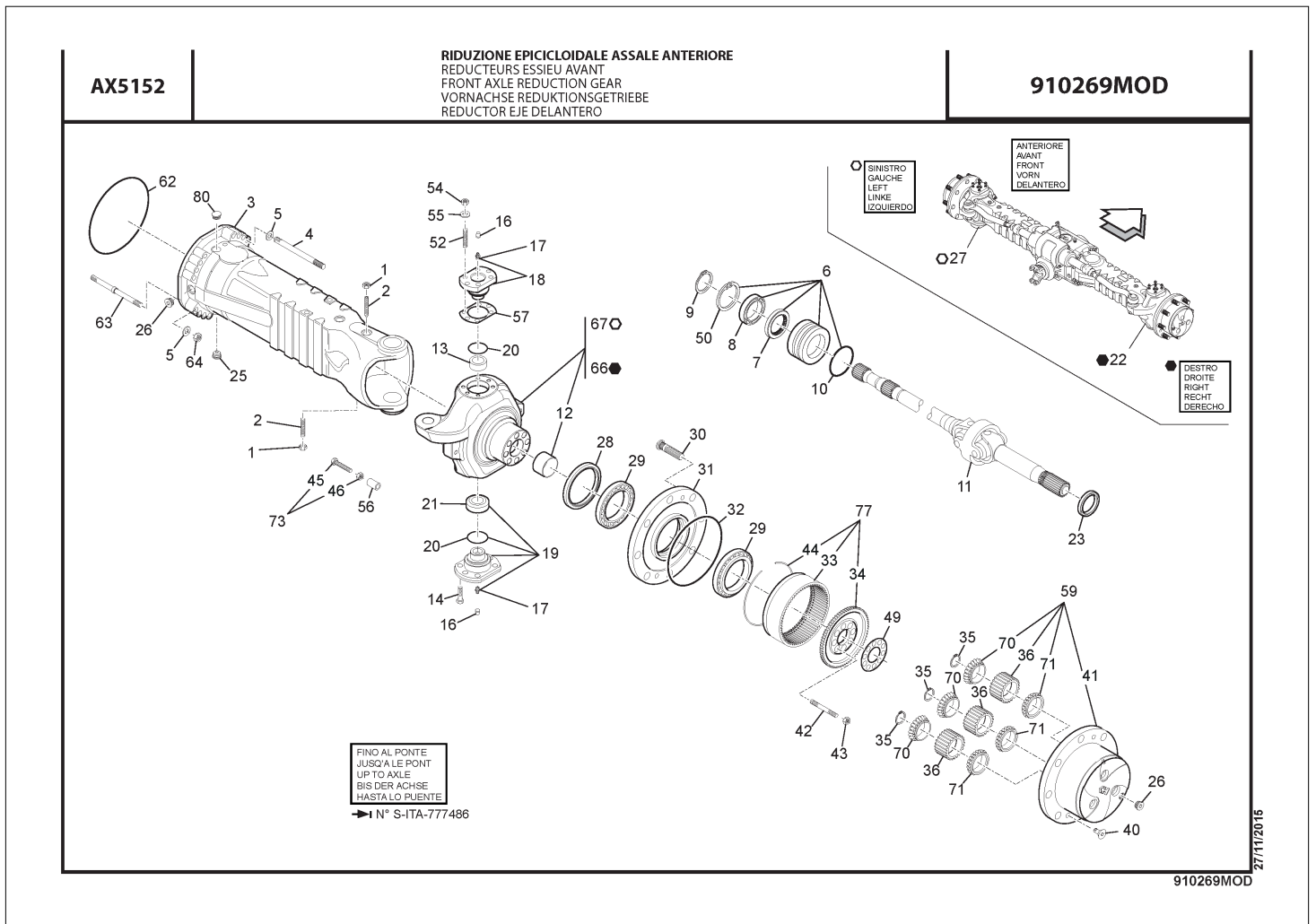


Позиция	№ детали	Название	К-во	SupersededPartNumber	Product Type
1	133090	nut	2		
2	602244	screw	2		
3	786758	Lateral axle case	2		
4	778365	Stud-bolt	32		
6	563903	bushing	2		
7	455726	SEALING RING	2		
8	105101	bearing	2		
9	105424	ring	2		
10	562752	seal	2		
11	947643	joint	2		
12	717504	bushing	2		
13	703497	bushing	2		
14	601243	screw	24		
16	107796	plug	2		
17	133103	grease nipple	4		
18	603435	pin	2		
19	703498	pin	2		
20	717500	ring	4		
21	602253	bearing	2		
22	602254	housing	1		
23	704620	ring	2		
25	702418	plug	2		
26	603638	plug	4		
27	602256	housing	1		
28	604640	Seal	2		
29	602258	Taper roller bearing	4		
30	704616	stud	20		
31	602259	Wheel hub	2		
32	482370	seal	2		
33	886332	crown gear	2		
34	602260	Ring gear bracket	2		
35	703500	Circlip	6		
36	703525	Planet wheel	6		
40	600670	screw	4		
41	703502	Planet wheel bracket	2		
42	749982	stud bolt	20		
43	750337	Nut	20		
44	600688	ring	2		
45	602219	screw	4		
46	474313	nut	4		





_FRONT



Позиция	№ детали	Название	К-во	SupersededPartNumber	Product Type
1	133090	nut	2		
2	602244	screw	2		
3	53011898	arm	2		
4	708394	stud bolt	4		
5	562490	washer	8		
6	563903	bushing	2		
7	455726	SEALING RING	2		
8	105101	bearing	2		
9	105424	ring	2		
10	562752	seal	2		
11	947643	joint	2		
12	717504	bushing	2		
13	703497	bushing	2		
14	601243	screw	12		
16	107796	plug	2		
17	133103	grease nipple	4		
18	603435	pin	2		
19	703498	pin	2		
20	717500	ring	4		
21	602253	bearing	2		
22	602254	housing	1		
23	704620	ring	2		
25	702418	plug	2		
26	603638	plug	4		
27	602256	housing	1		
28	604640	Seal	2		
29	602258	Taper roller bearing	4		
30	704616	stud	20		
31	602259	Wheel hub	2		
32	482370	seal	2		
33	886332	crown gear	2		
34	602260	Ring gear bracket	2		
35	703500	Circlip	6		
36	703525	Planet wheel	6		
40	600670	screw	4		
41	703502	Planet wheel bracket	2		
42	749982	stud bolt	20		
43	750337	Nut	20		
44	600688	ring	2		
45	602219	screw	4		

Позиция	№ детали	Название	К-во	SupersededPartNumber	Product Type
1	602276	Spacer	1		
2	602277	Spring	4		
3	602278	Piston	2		
4	602279	"O" ring	2		
6	958422	seal	4		
7	602281	Cover	2		
9	958423	ring	2		
10	602283	Piston	2		
11	602228	Intermediate disc	2		
12	477706	spring	6		
13	602229	Adjusting screw	6		
14	786594	disc	8		
15	562525	disc	8		
16	602230	Spacer	2		
17	604641	Screw	4		
18	745724	Screw	6		
19	602296	spring	6		
20	133092	nut	4		
21	108057	washer	4		
22	455281	Air breather	4		
23	107796	plug	4		
24	602232	Shim	1		
24	602233	Shim	1		
24	602234	Shim	1		
25	798014	plug	4		
26	894463	kit	4		
28	894463	kit	4		

CLICK HERE TO **DOWNLOAD** THE COMPLETE MANUAL

- Thank you very much for reading the preview of the manual.
- You can download the complete manual from: www.heydownloads.com by clicking the link below



- Please note: If there is no response to CLICKING the link, please download this PDF first and then click on it.

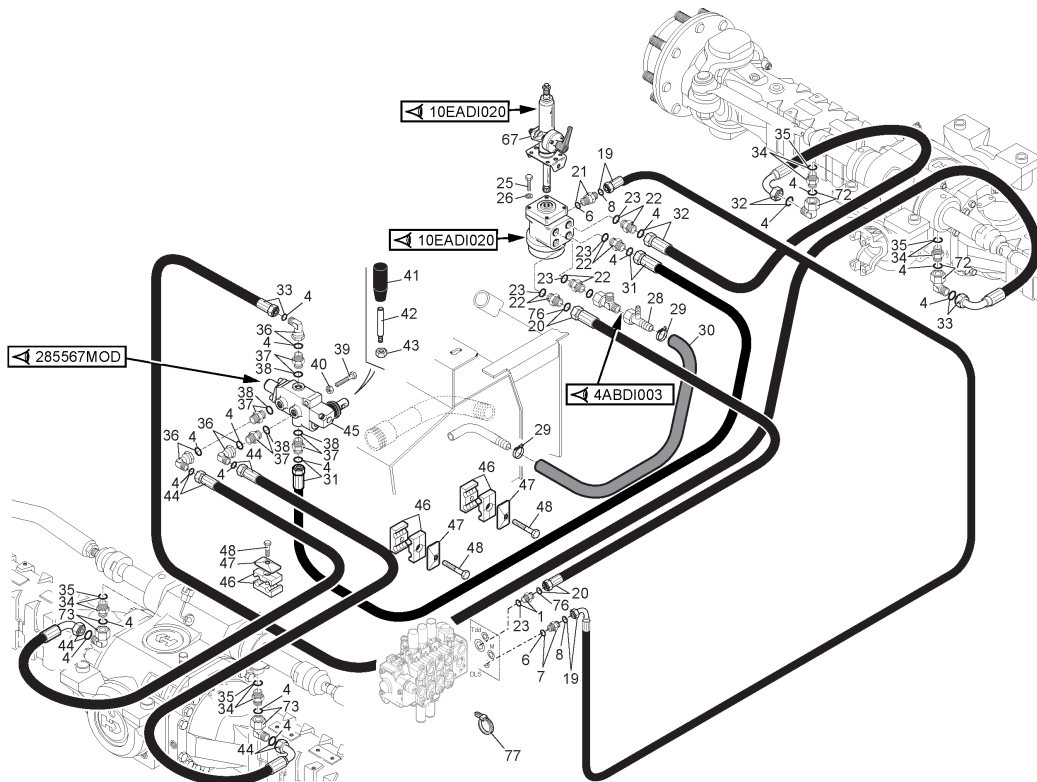
CLICK HERE TO **DOWNLOAD** THE COMPLETE MANUAL

Позиция	№ детали	Название	К-во	SupersededPartNumber	Product Type
1	268969	Tube	1		MLT 845 120 H S4 E3, MLT-X 845 120 H S4 E3
2	268968	Tube	1		MLT 845 120 H S4 E3, MLT-X 845 120 H S4 E3
3	168850	Clamp Half HR2L 16 0/1	8		MLT 845 120 H S4 E3, MLT-X 845 120 H S4 E3
4	168490	Protection plate	4		MLT 845 120 H S4 E3, MLT-X 845 120 H S4 E3
5	205933	Screw	4		MLT 845 120 H S4 E3, MLT-X 845 120 H S4 E3
6	162229	Nut	4		MLT 845 120 H S4 E3, MLT-X 845 120 H S4 E3
7	168758	Half-clamp	6		MLT 845 120 H S4 E3, MLT-X 845 120 H S4 E3
8	168494	Protection plate	3		MLT 845 120 H S4 E3, MLT-X 845 120 H S4 E3
9	61323	Screw	2		MLT 845 120 H S4 E3, MLT-X 845 120 H S4 E3
11	268971	Tube	1		MLT 845 120 H S4 E3, MLT-X 845 120 H S4 E3
12	29469	washer	4		MLT 845 120 H S4 E3, MLT-X 845 120 H S4 E3
13	268970	Tube	1		MLT 845 120 H S4 E3, MLT-X 845 120 H S4 E3
14	189956	"0" ring	1		MLT 845 120 H S4 E3, MLT-X 845 120 H S4 E3
15	193325	Connection	2		MLT 845 120 H S4 E3, MLT-X 845 120 H S4 E3
16	205108	Connection	1		MLT 845 120 H S4 E3, MLT-X 845 120 H S4 E3
17	177638	Seal	1		MLT 845 120 H S4 E3, MLT-X 845 120 H S4 E3
18	485396	pipe fitting	1		MLT 845 120 H S4 E3, MLT-X 845 120 H S4 E3
19	229571	Balancing valve	1		MLT 845 120 H S4 E3, MLT-X 845 120 H S4 E3
20	189960	"0" ring	2		MLT 845 120 H S4 E3, MLT-X 845 120 H S4 E3
21	58531	Screw	4		MLT 845 120 H S4 E3, MLT-X 845 120 H S4 E3
22	61674	Washer	4		MLT 845 120 H S4 E3, MLT-X 845 120 H S4 E3
23	253107	Pin	1		MLT 845 120 H S4 E3, MLT-X 845 120 H S4 E3
24	192213	Circlip	1		MLT 845 120 H S4 E3, MLT-X 845 120 H S4 E3
26	253320	Pin	1	209817	MLT 845 120 H S4 E3, MLT-X 845 120 H S4 E3
27	192213	Circlip	1		MLT 845 120 H S4 E3, MLT-X 845 120 H S4 E3
28	405951	pipe fitting	2		MLT 845 120 H S4 E3, MLT-X 845 120 H S4 E3
29	193325	Connection	2		MLT 845 120 H S4 E3, MLT-X 845 120 H S4 E3
30	168758	Half-clamp	6		MLT 845 120 H S4 E3, MLT-X 845 120 H S4 E3

10BADI001

IMPIANTO IDRAULICO (Circuito sterzo)
HYDRAULIQUE (Circuit direction)
HYDRAULIC (Steering circuit)
HYDRAULIK (Lenkungkreis)
HIDRAULICO (Circuito direccion)

MLT 845-120H S4 E3
MLT-X 845-120H S4 E3

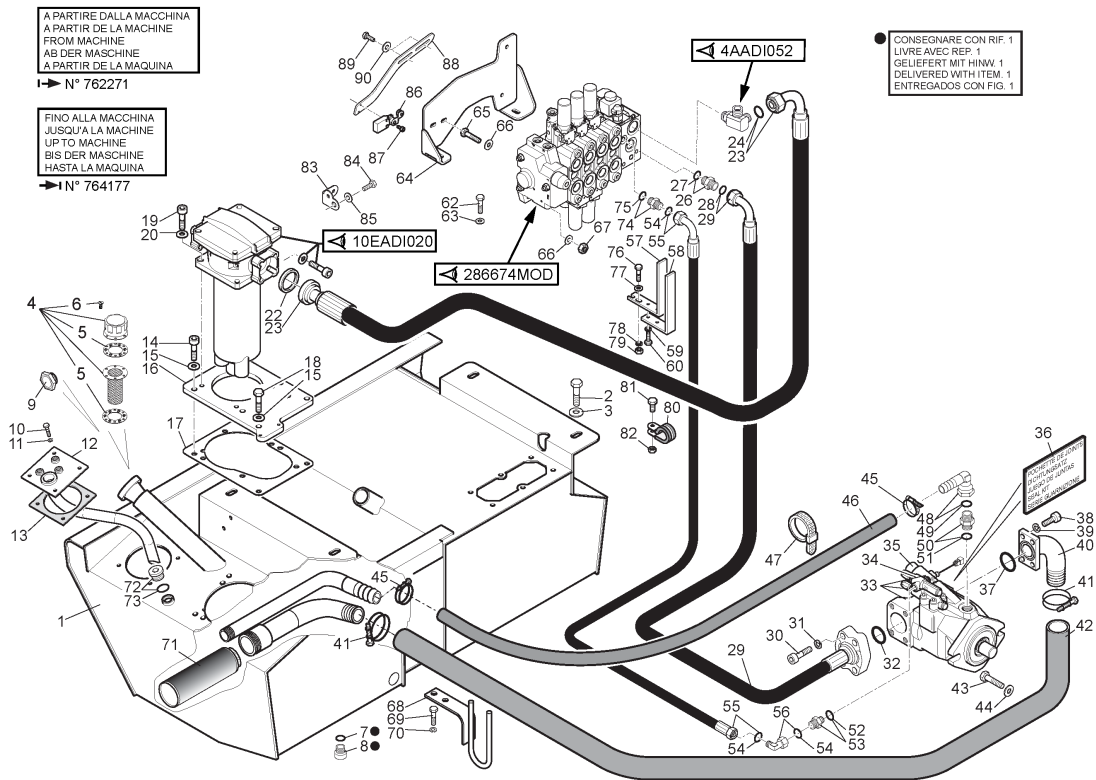


648628
27/11/2015

10AADIA001

IMPIANTO IDRAULICO (Circuito principale)
 HYDRAULIQUE (Circuit principal)
 HYDRAULIC (Principal circuit)
 HYDRAULIK (Hauptkreis)
 HIDRAULICO (Circuito principal)

MLT 845-120H S4 E3
MLT-X 845-120H S4 E3



648628

27/11/2015

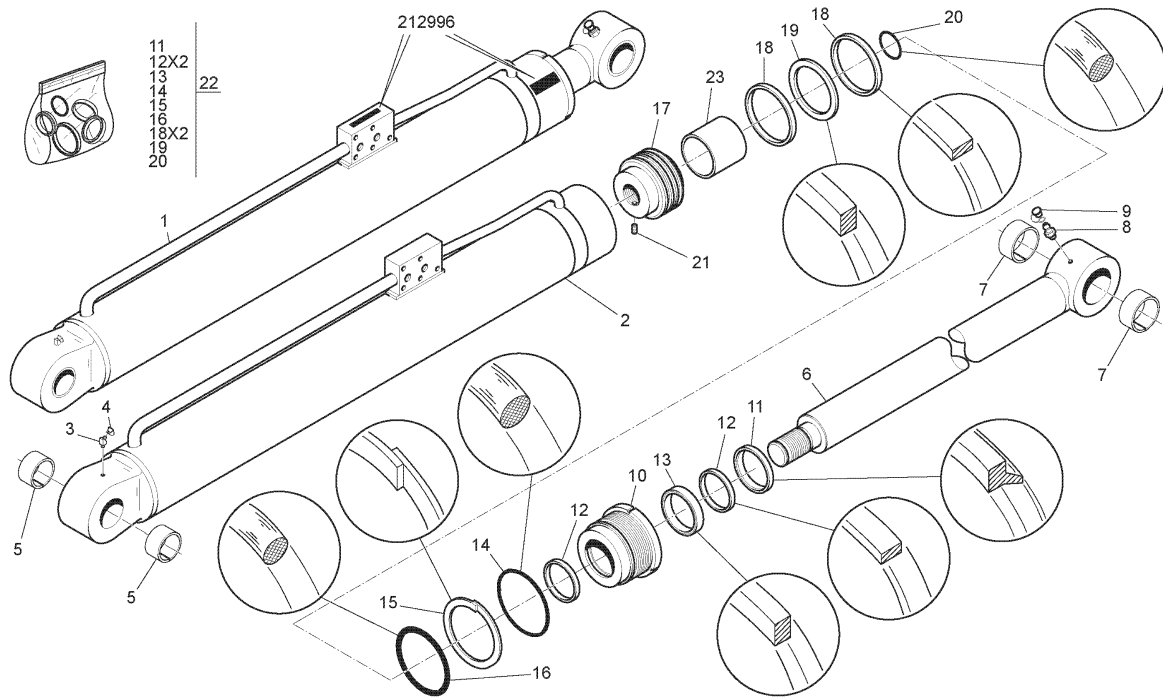
Позиция	№ детали	Название	К-во	SupersededPartNumber	Product Type
41	906757	HYDRAULIC HOSE	1		
42	908396	Connection	1		
43	775067	grate	1		
44	484100	washer	10		
45	448285	washer	6		
46	471349	screw	4		
47	928563	fan	1	909267	
48	711079	name plate	1		
49	709669	clamp	1		
50	29469	washer	4		
51	487981	screw	1		
52	455820	nut	5		
53	482830	washer	5		
54	906932	SCREW	5		
55	717658	SPACER	4		
56	455029	block	10		
57	906537	Fastening lug	1		
58	471388	screw	2		
59	880499	KIT	1	744490	
60	908103	Hydraulic pump	1		
61	906888	Sheat	1		
62	907852	SHEAT	1		
63	471403	screw	6		
64	471349	screw	2		
65	907138	SEAL	1		
66	726290	1	1		
67	906763	HYDRAULIC HOSE	1		
68	743402	woodruff key	1		
70	887519	Thermostat	1		
71	907702	Thermostat	1		
72	885426	pipe fitting	2		
73	908080	SEAL	1		
74	908079	SEAL	1		
75	505245	washer	4		
76	488253	clamp	1		
77	501226	seal	1		
78	501225	seal	1		
80	911051	SEAL KIT	1		
81	911048	CONNECTOR	1		
82	911050	COIL	1		

Позиция	№ детали	Название	К-во	SupersededPartNumber	Product Type
51	212406	pipe fitting	1		MLT 845 120 H S4 E3, MLT-X 845 120 H S4 E3
52	177636	Seal	1		MLT 845 120 H S4 E3, MLT-X 845 120 H S4 E3
53	31468	Clamp	2		MLT 845 120 H S4 E3, MLT-X 845 120 H S4 E3
54	211954	Hose	1		MLT 845 120 H S4 E3, MLT-X 845 120 H S4 E3
55	3411	Copper seal	2	501021	MLT 845 120 H S4 E3, MLT-X 845 120 H S4 E3
56	190431	Hollow screw	1		MLT 845 120 H S4 E3, MLT-X 845 120 H S4 E3
57	264297	bulb	1		MLT 845 120 H S4 E3, MLT-X 845 120 H S4 E3
58	201349	hose	1		MLT 845 120 H S4 E3, MLT-X 845 120 H S4 E3
59	190013	"0" ring	1		MLT 845 120 H S4 E3, MLT-X 845 120 H S4 E3
60	190442	Connection	1		MLT 845 120 H S4 E3, MLT-X 845 120 H S4 E3
61	211700	hose	1		MLT 845 120 H S4 E3, MLT-X 845 120 H S4 E3
62	247831	Hose	1	216652	MLT 845 120 H S4 E3, MLT-X 845 120 H S4 E3
63	175498	Connection	4		MLT 845 120 H S4 E3, MLT-X 845 120 H S4 E3
64	177588	"0" ring	1		MLT 845 120 H S4 E3, MLT-X 845 120 H S4 E3
65	197784	Connection	1		MLT 845 120 H S4 E3, MLT-X 845 120 H S4 E3
66	247831	Hose	1	216652	MLT 845 120 H S4 E3, MLT-X 845 120 H S4 E3
67	191197	Connection	2		MLT 845 120 H S4 E3, MLT-X 845 120 H S4 E3
68	177636	Seal	1		MLT 845 120 H S4 E3, MLT-X 845 120 H S4 E3
69	58526	Screw	2		MLT 845 120 H S4 E3, MLT-X 845 120 H S4 E3
70	174132	washer	4		MLT 845 120 H S4 E3, MLT-X 845 120 H S4 E3
71	25714	Nut	2		MLT 845 120 H S4 E3, MLT-X 845 120 H S4 E3
73	216180	support	1		MLT 845 120 H S4 E3, MLT-X 845 120 H S4 E3
74	271219	hose	1		MLT 845 120 H S4 E3, MLT-X 845 120 H S4 E3
75	497922	Connection	2		MLT 845 120 H S4 E3, MLT-X 845 120 H S4 E3
76	228494	pipe fitting	1		MLT 845 120 H S4 E3, MLT-X 845 120 H S4 E3
77	247833	Hose	1	205112	MLT 845 120 H S4 E3, MLT-X 845 120 H S4 E3
78	224839	hose	1		MLT 845 120 H S4 E3, MLT-X 845 120 H S4 E3
79	213046	Connection	1		MLT 845 120 H S4 E3, MLT-X 845 120 H S4 E3

10CADI001

IMPIANTO IDRAULICO (Cilindro di sollevamento)
 HYDRAULIQUE (Vérin de levage)
 HYDRAULIC (Lifting cylinder)
 HYDRAULIK (Aufwinden zylinder)
 HIDRAULICO (Cilindro de levantamiento)

MLT 845-120H S4 E3
 MLT-X 845-120H S4 E3



648628

18/03/2013

Позиция	№ детали	Название	К-во	SupersededPartNumber	Product Type
19	269381	thickness	2		
20	218966	Slide block	2		
21	211442	Shim	1		
21	211443	Shim	1		
21	218396	Shim	1		
21	218398	Shim	1		
22	188441	Insert	4		
23	269377	bushing	2		
24	201166	screw	4		
25	58548	Nut	4	A503513, 455682, 45975, 554193, 2762140MI, T4012000, D1125801, 446203, 482312, 55345F203071, 133090, A4182438A, 133087, 455623, 4866, 471368, 130490	
26	252733	arm	1		
28	218962	sliding block	2		
29	199303	Shim	1		
29	199874	Shim	1		
29	200881	thickness	1		
29	200884	thickness	1		
29	200885	thickness	1		
29	218394	thickness	1		
29	219068	Shim	1		
30	188441	Insert	4		
31	1479	Screw	4		
32	58548	Nut	4	A503513, 455682, 45975, 554193, 2762140MI, T4012000, D1125801, 446203, 482312, 55345F203071, 133090, A4182438A, 133087, 455623, 4866, 471368, 130490	
33	218968	sliding block	2		
35	188441	Insert	4		
36	197589	dowel pin	4		

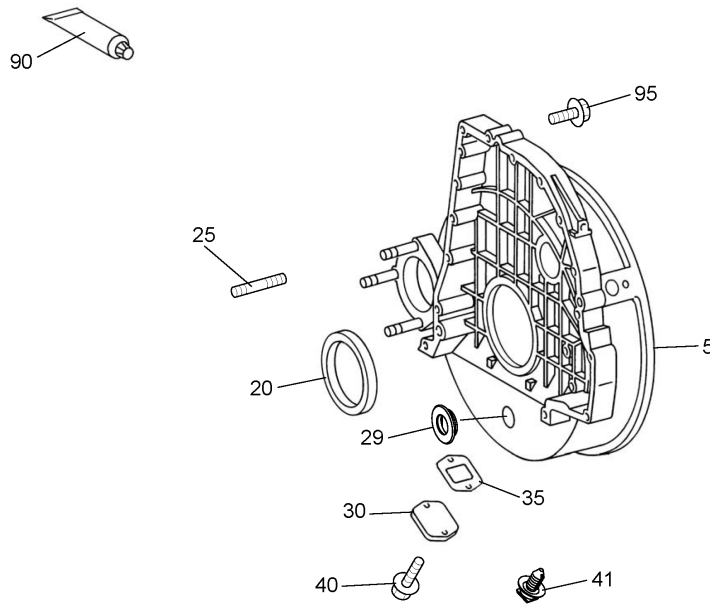
Позиция	№ детали	Название	К-во	SupersededPartNumber	Product Type
37	58548	Nut	4	A503513, 455682, 45975, 554193, 2762140MI, T4012000, D1125801, 446203, 482312, 55345F203071, 133090, A4182438A, 133087, 455623, 4866, 471368, 130490	
38	218966	Slide block	2		
39	211442	Shim	1		
39	211443	Shim	1		
39	218396	Shim	1		
40	188441	Insert	4		
41	188546	Screw	4		
42	58548	Nut	4	A503513, 455682, 45975, 554193, 2762140MI, T4012000, D1125801, 446203, 482312, 55345F203071, 133090, A4182438A, 133087, 455623, 4866, 471368, 130490	
43	208312	Bushing	4		
44	51534	Straight greaser	3	455684, 49402, 133103, 127378, 130435, 188315, 470719, A517853, 43813, 138390, 501153, 127315, 90822, 137023, A4104177A	
45	264584	Articulating pin	1		
46	58610	Screw	1		
47	73202	Washer	1		
51	253313	Rod with bushing	1	215014	
52	209455	ring	4		
53	294838	Pin	1		
54	5804	Screw	1		
55	45921	Washer	1		
56	208251	Bushing	2		
57	264600	Pin	2	209819	
58	192213	Circlip	3		
59	294855	Rod	1	209825	
60	208251	Bushing	4		
61	294855	Rod	1	209825	
62	253107	Pin	1		
63	925072	CARRIER	1	214121	

Позиция	№ детали	Название	К-во	SupersededPartNumber	Product Type
42	58548	Nut	4	A503513, 455682, 45975, 554193, 2762140MI, T4012000, D1125801, 446203, 482312, 55345F203071, 133090, A4182438A, 133087, 455623, 4866, 471368, 130490	
43	208312	Bushing	4		
44	51534	Straight greaser	3	455684, 49402, 133103, 127378, 130435, 188315, 470719, A517853, 43813, 138390, 501153, 127315, 90822, 137023, A4104177A	
45	910612	pin	1		
46	58610	Screw	1		
47	73202	Washer	1		
51	253313	Rod with bushing	1	215014	
52	209455	ring	4		
53	910618	PIN	1		
54	5804	Screw	1		
55	45921	Washer	1		
56	208251	Bushing	2		
57	910620	PIN	2		
58	192213	Circlip	3		
59	294855	Rod	1	209825	
60	208251	Bushing	4		
61	294855	Rod	1	209825	
62	253107	Pin	1		
63	925072	CARRIER	1	214121	
64	209455	ring	2		
65	213666	Spindle	1		
66	32963	cotter pin	1		
67	268703	brush	4	201993	
68	25713	Screw	4		
69	174132	washer	4		
70	202559	Nut	4		
71	50896	Screw	4		
72	174132	washer	4		
73	31007	Screw	2		
74	29469	washer	4		
75	55852	hose	2		
77	162229	Nut	2		

BM5243

DISTRIBUZIONE
DISTRIBUTION
TIMING
STEUERUNG
DISTRIBUCION

906379+6MMOD



PARTICOLARI FORNIBILI SOLAMENTE COMUNICANDO LA MATRICOLA DEL MOTORE
 DETAILS QUI PEUVENT ETRE FOURNI SEULEMENT EN COMMUNICANT LE NUMERO DE SERIE DU MOTEUR
 DETAILS FURNISHED ONLY COMMUNICATING THE ENGINE SERIAL NUMBER
 DIESE EINZELHEITEN SIND LIEFERBAR NUR WENN DIE SERIENUMMER DES MOTORS MITGETEILT WIRD
 DETALLES QUE PUEDENT SER PROVISTOS SÓLO COMUNICANDO EL NUMERO DEL MOTOR

906379+6MMOD

23/11/2016

Позиция	№ детали	Название	К-во	SupersededPartNumber	Product Type
5	656302	Cover	1		
12	656307	Diaphragm	1		
16	710852	Spring	1		
18	710853	screw	6		
25	656303	cover	1		
30	656304	seal	1		
35	656305	Insert	5		
40	656306	Retainer	3		
50	656308	Seal	1		
55	656309	Rubber seal	1		
65	656310	Screw	5		
115	656311	Hose	1		
120	710854	Hose	1		
125	710855	clamp	2		

Позиция	№ детали	Название	К-во	SupersededPartNumber	Product Type
5	906379	Complete engine	1	301073	
15	710956	Short engine	1		

Позиция	№ детали	Название	К-во	SupersededPartNumber	Product Type
41	743998	Wiring harness	1		
53	711029	Connector	3		
112	743999	Pin	1		
142	744000	Pin	1		
188	711032	Pin	1		
203	711033	Body	1		
218	711034	Terminal	1		
233	711035	Seal	1		
248	711036	Pad	1		
263	711038	Terminal	8		
395	907655	Sensor	2	887241, 711037	
410	907656	Socket	2		
425	656217	Bushing	1		

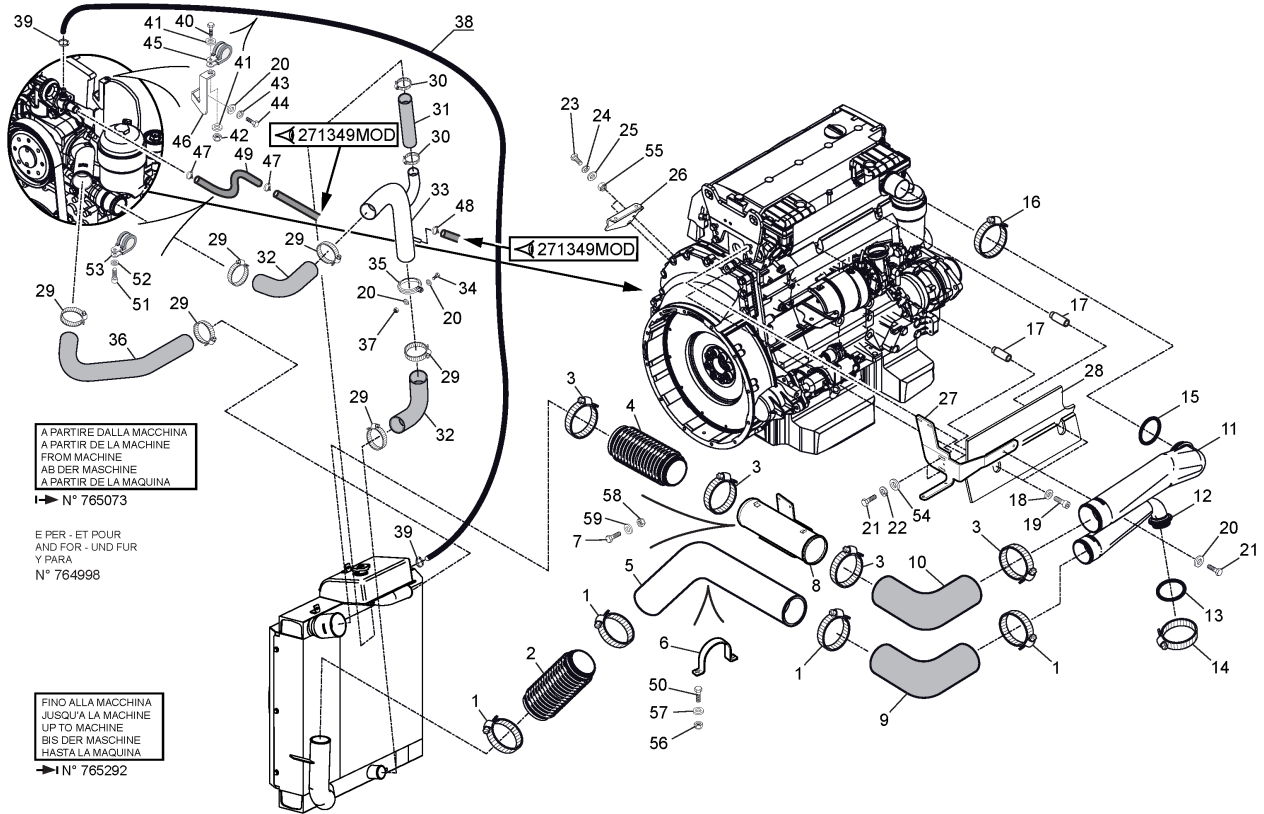
Позиция	№ детали	Название	К-во	SupersededPartNumber	Product Type
15	725258	Filter	1		
20	887182	filter	1		
23	710893	Seal	1		
25	710894	Plug	1		
28	710895	Seal	1		
30	725210	Valve	2		
35	656379	Seal	3		
40	656204	Seal	1		
45	656384	Filter	1		
50	709664	cartridge	1		
55	709667	cartridge	1		
60	656386	Seal	1		
65	887184	Screw	1		
65	887187	Screw	2		
98	958009	filter	1	710127, 725211	
104	725212	plug	1		
107	709663	cartridge	1		
111	725213	Connector	1		
112	725214	rubber	1		
112	725215	terminal	1		
113	710898	Plug	2		
116	656378	Plug	2		
119	710899	Bushing	4		

_FUEL SUPPLY SYSTEM

4AADID053

ALLESTIMENTO MOTORE - TRASMISSIONE
 ADAPTATION MOTEUR-TRANSMISSION
 ENGINE-TRANSMISSION ADAPTATION
 MOTOR-GETRIEBE ANPASSUNG
 ADAPTACION MOTOR - TRANSMISION

MLT 845-120H S4 E3
 MLT-X 845-120H S4 E3



648628

27/11/2015

Позиция	№ детали	Название	К-во	SupersededPartNumber	Product Type
14	725262	Alternator	1		
197	725263	Pulley	1		
204	887247	Nut	1		

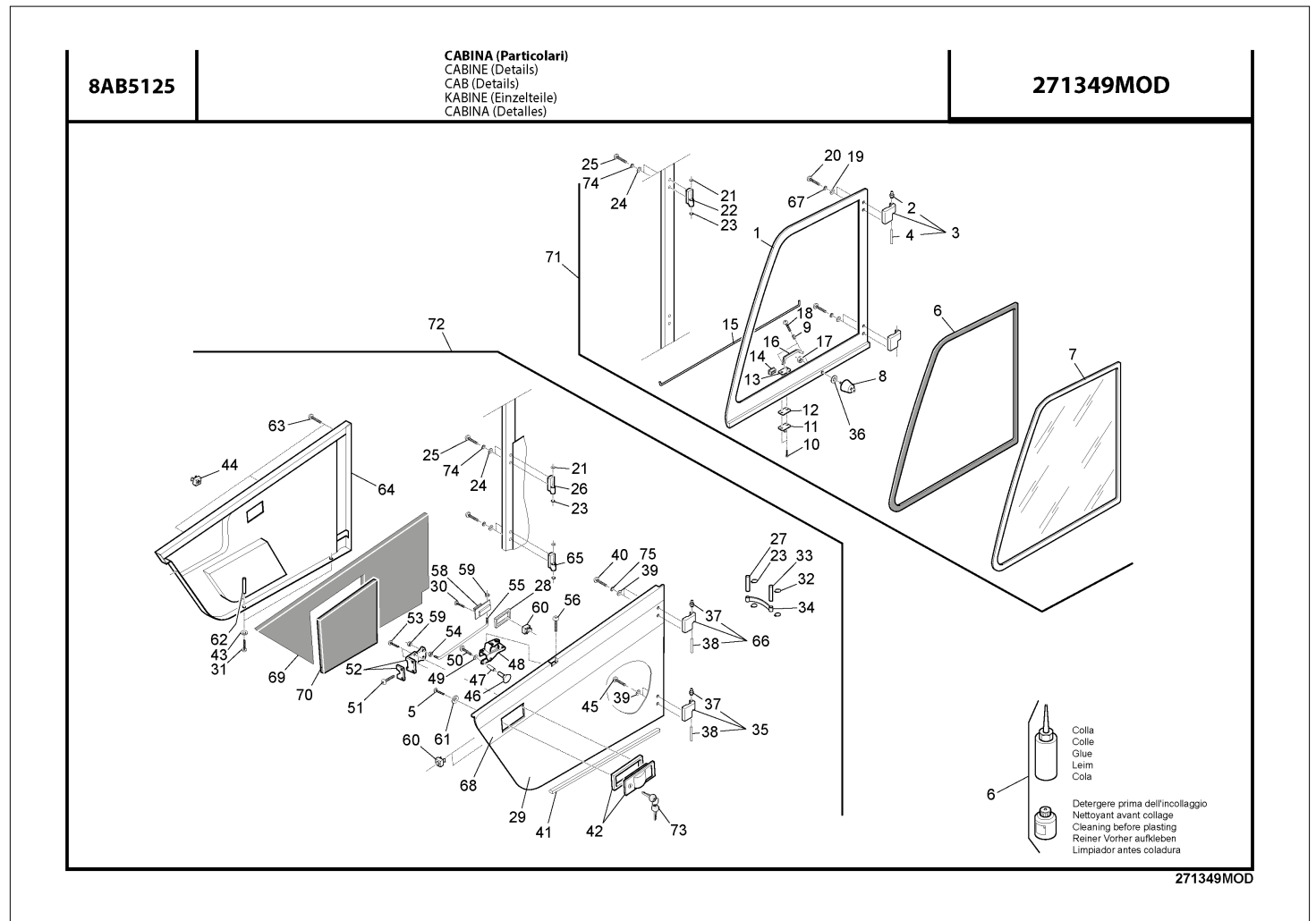
Позиция	№ детали	Название	К-во	SupersededPartNumber	Product Type
42	566045	nut	1		
43	448291	washer	1		
44	448492	screw	1		
45	486949	clamp	1		
46	880856	BRACKET	1		
47	480283	Clamp	2		
48	508672	CLAMP	1		
49	909720	hose	1		
51	499940	screw	1		
52	29469	washer	1		
53	486952	Clamp	1		

Позиция	№ детали	Название	К-во	SupersededPartNumber	Product Type
1	908387	RADIATOR (WATER) + (OIL)	1		MLT 845 120 H S4 E3, MLT-X 845 120 H S4 E3
2	908847	CONVEYOR	1		MLT 845 120 H S4 E3, MLT-X 845 120 H S4 E3
3	907379	Hose	1		MLT 845 120 H S4 E3, MLT-X 845 120 H S4 E3
4	907378	Copper seal	1		MLT 845 120 H S4 E3, MLT-X 845 120 H S4 E3
5	907377	Hook	1		MLT 845 120 H S4 E3, MLT-X 845 120 H S4 E3
6	947388	PLUG	1	702339, 737601	MLT 845 120 H S4 E3, MLT-X 845 120 H S4 E3
7	907376	connection	3		MLT 845 120 H S4 E3, MLT-X 845 120 H S4 E3
8	907375	clip	2		MLT 845 120 H S4 E3, MLT-X 845 120 H S4 E3
9	907374	Connection	2		MLT 845 120 H S4 E3, MLT-X 845 120 H S4 E3
10	907373	Clamp	2		MLT 845 120 H S4 E3, MLT-X 845 120 H S4 E3
11	907372	gauge	1		MLT 845 120 H S4 E3, MLT-X 845 120 H S4 E3
12	57446	Screw	6		MLT 845 120 H S4 E3, MLT-X 845 120 H S4 E3
13	907371	hose	1		MLT 845 120 H S4 E3, MLT-X 845 120 H S4 E3
14	909848	RADIATOR (WATER) + (OIL)	1	907955	MLT 845 120 H S4 E3, MLT-X 845 120 H S4 E3
15	908514	GUARD	1		MLT 845 120 H S4 E3, MLT-X 845 120 H S4 E3
16	908079	SEAL	1		MLT 845 120 H S4 E3, MLT-X 845 120 H S4 E3
17	908080	SEAL	1		MLT 845 120 H S4 E3, MLT-X 845 120 H S4 E3
18	46668	Screw	3		MLT 845 120 H S4 E3, MLT-X 845 120 H S4 E3
19	42316	Washer	3		MLT 845 120 H S4 E3, MLT-X 845 120 H S4 E3
20	29469	washer	3		MLT 845 120 H S4 E3, MLT-X 845 120 H S4 E3

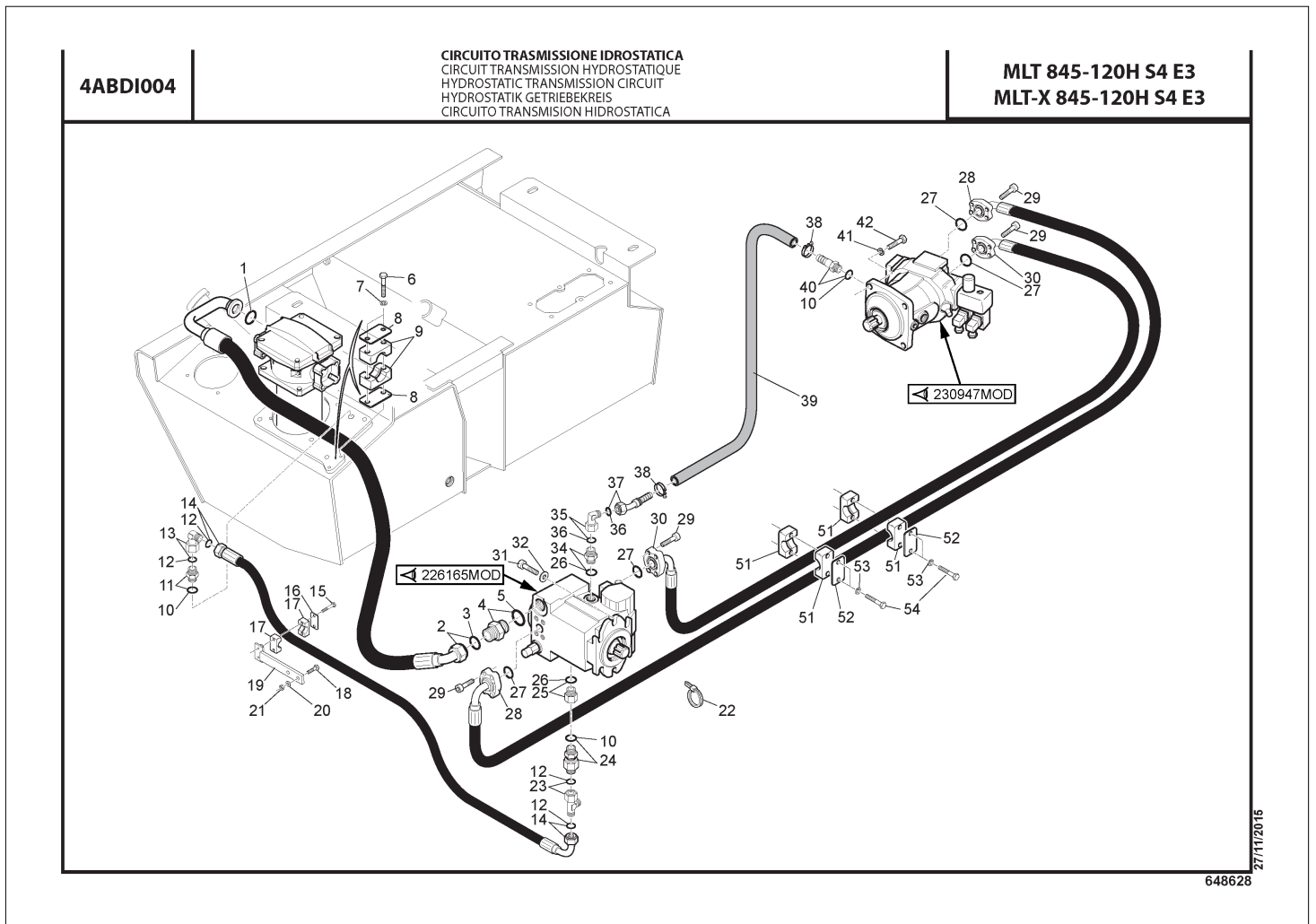
Позиция	№ детали	Название	К-во	SupersededPartNumber	Product Type
1	706071	cover	1		MLT 845 120 H S4 E3, MLT-X 845 120 H S4 E3
2	562150	sponge	1		MLT 845 120 H S4 E3, MLT-X 845 120 H S4 E3
3	562151	cover	1		MLT 845 120 H S4 E3, MLT-X 845 120 H S4 E3
4	562152	sponge	1		MLT 845 120 H S4 E3, MLT-X 845 120 H S4 E3
5	562153	structure	1		MLT 845 120 H S4 E3, MLT-X 845 120 H S4 E3
6	562154	cable	1		MLT 845 120 H S4 E3, MLT-X 845 120 H S4 E3
7	562155	spring kit	1		MLT 845 120 H S4 E3, MLT-X 845 120 H S4 E3
8	562156	belt kit	1		MLT 845 120 H S4 E3, MLT-X 845 120 H S4 E3
9	562157	damper kit	1		MLT 845 120 H S4 E3, MLT-X 845 120 H S4 E3
10	562158	suspension kit	1		MLT 845 120 H S4 E3, MLT-X 845 120 H S4 E3
11	562159	kit	1		MLT 845 120 H S4 E3, MLT-X 845 120 H S4 E3
12	562160	adjuster kit	1		MLT 845 120 H S4 E3, MLT-X 845 120 H S4 E3
13	562161	kit	1		MLT 845 120 H S4 E3, MLT-X 845 120 H S4 E3
14	562162	handle kit	1		MLT 845 120 H S4 E3, MLT-X 845 120 H S4 E3
15	562163	adjuster kit	1		MLT 845 120 H S4 E3, MLT-X 845 120 H S4 E3
16	562164	kit	1		MLT 845 120 H S4 E3, MLT-X 845 120 H S4 E3
17	562165	lever	1		MLT 845 120 H S4 E3, MLT-X 845 120 H S4 E3
18	562166	kit	1		MLT 845 120 H S4 E3, MLT-X 845 120 H S4 E3
19	253004	seat	1		MLT 845 120 H S4 E3, MLT-X 845 120 H S4 E3
20	207300	Seat belt	1	564589, 170838, 564020, 724964	MLT 845 120 H S4 E3, MLT-X 845 120 H S4 E3
21	672081	prximity switch	1		MLT 845 120 H S4 E3, MLT-X 845 120 H S4 E3

Позиция	№ детали	Название	К-во	SupersededPartNumber	Product Type
1	562066	support	1		
2	174132	washer	2		
3	25713	Screw	2		
4	562610	heating	1		
5	562666	hose	1		
6	562416	hose	1		
7	603168	clamp	1		
8	562072	Hose	2		
9	562067	sleeve	1		
10	562070	Hose	2	552713	
11	562068	sleeve	1		
12	25714	Nut	2		
13	174132	washer	2		
14	603168	clamp	2		
15	79533	Screw	2		
16	551601	plate	1		
17	603168	clamp	1		
18	562667	hose	1		
19	54232	nut	2		
20	205238	valve	1		
21	706997	washer	2		
22	184036	screw	2		
23	562202	plug	4		
31	552718	Revolving light bracket	1		
32	194673	washer	4		
33	196951	screw	6		
34	202144	screw	2		
35	194661	washer	2		
36	233294	Cover plate	1	551588	
37	194673	washer	4		
38	196951	screw	1		
38	205275	screw	1		
39	233287	seal	1		
40	63043	seal	1		
41	741516	washer	2		
42	746500	hook	1		
43	54568	rivet	2		
44	795290	guard	1		

_DOOR - GLASS



_HYDROSTATIC CIRCUIT



Позиция	№ детали	Название	К-во	SupersededPartNumber	Product Type
1	252220	Tool box	1		MLT 845 120 H S4 E3, MLT-X 845 120 H S4 E3
2	252362	Tool box bracket	1		MLT 845 120 H S4 E3, MLT-X 845 120 H S4 E3
3	42347	Screw	4		MLT 845 120 H S4 E3, MLT-X 845 120 H S4 E3
4	29468	Washer	4		MLT 845 120 H S4 E3, MLT-X 845 120 H S4 E3
5	46668	Screw	1		MLT 845 120 H S4 E3, MLT-X 845 120 H S4 E3
6	162229	Nut	1		MLT 845 120 H S4 E3, MLT-X 845 120 H S4 E3
7	77764	Stop	4		MLT 845 120 H S4 E3, MLT-X 845 120 H S4 E3

1/1	907078MOD	CLIMATIZZATORE AIR CONDITIONEE A/C CIRCUIT KLIMATISIERUNGSAPPARAT ACONDICIONADOR					Quantità Quantity Quantité		Menge Quantität	8AD 5058
		Rep Item	Part. Number	DESCRIZIONE	DESIGNATION	DESCRIPTION	BEZEICHNUNG	DESCRIPCION		
1	706172	vite	vis	screw	schraube	tornillo	8			
2	706173	rondella	rondelle	washer	unterlegscheibe	arandela	8			
3	706174	ventola	helice ventilation	fan	propeller	rueda de aletas	2			
4	706175	vite	vis	screw	schraube	tornillo	4			
5	706176	rondella	rondelle	washer	unterlegscheibe	arandela	4			
6	748545	supporto	support	support	lager	soporte (sx)	1			
7	706213	gabbietta	cage	retainer	kaefig	caja-jaula	2			
8	706214	condensatore	condensateur	condenser	kondensator	condensador	1			
9	930095	piastra	plaque	plate	platte	plancha	1			
10	706216	protezione	protection	guard	schutz	proteccion	2			
11	748546	supporto	support	support	lager	soporte	1			
12	787153	bulbo	boule	bulb	thermometerkugel	bulbo	1			
13	602153	filtro	filtre	filter	filter	filtro	1			
14	564200	guarnizione	joint	seal	dichtung	guarnicion	2			
15	706218	fascetta	collier	clamp	schelle	abrazadera	2			
16	706222	protezione	protection	guard	schutz	proteccion	1			
17	706224	vite	vis	screw	schraube	tornillo	4			
18	706223	rondella	rondelle	washer	unterlegscheibe	arandela	4			
19	261160	condensatore	condensateur	condenser	kondensator	condensador	1			

							Quantità		15AL		
							Quantity	Menge	5001		
							Quantité	Quantität			
1/1	909459MOD	KIT GRIGLIA PROTEZIONE TETTO GRILLE KIT PROTECTION DE TOIT GITTER KIT DACHSCHUTZ GRILLE KIT ROOF PROTECTION REJILLA KIT PROTECCIÓN DEL TECHO					909459MOD				
Rep Item	Part. Number	DESCRIZIONE	DESIGNATION	DESCRIPTION	BEZEICHNUNG	DESCRIPCION					
1	232457	griglia	grille	grate	gitter	rejilla	1				
2	584051	vite	vis	screw	schraube	tornillo	1				
3	554935	lampeggiante	clignoteur	trafficator	blinklicht	relampagueador	1				
4	264895	piastra	plaque	plate	platte	plancha	1				
5	264896	distanziale	entretoise	spacer	abstandstuck	separador	1				
6	508808	vite	vis	screw	schraube	tornillo	2				
7	508451	rondella	rondelle	washer	unterlegscheibe	arandela	4				
8	921163	distanziale	entretoise	spacer	abstandstuck	separador	2				
9	508450	vite	vis	screw	schraube	tornillo	2				
10	232498	distanziale	entretoise	spacer	abstandstuck	separador	2				

CLICK HERE TO **DOWNLOAD** THE COMPLETE MANUAL

- Thank you very much for reading the preview of the manual.
- You can download the complete manual from: www.heydownloads.com by clicking the link below



- Please note: If there is no response to CLICKING the link, please download this PDF first and then click on it.

CLICK HERE TO **DOWNLOAD** THE COMPLETE MANUAL