



# **INSTALLATION INSTRUCTIONS**

**KG0LP208-00  
OPTION LINE ON DIPPER**

**APPROXIMATE INSTALLATION TIME: 7 hours**

CLICK HERE TO **DOWNLOAD** THE COMPLETE MANUAL

- Thank you very much for reading the preview of the manual.
- You can download the complete manual from: [www.heydownloads.com](http://www.heydownloads.com) by clicking the link below



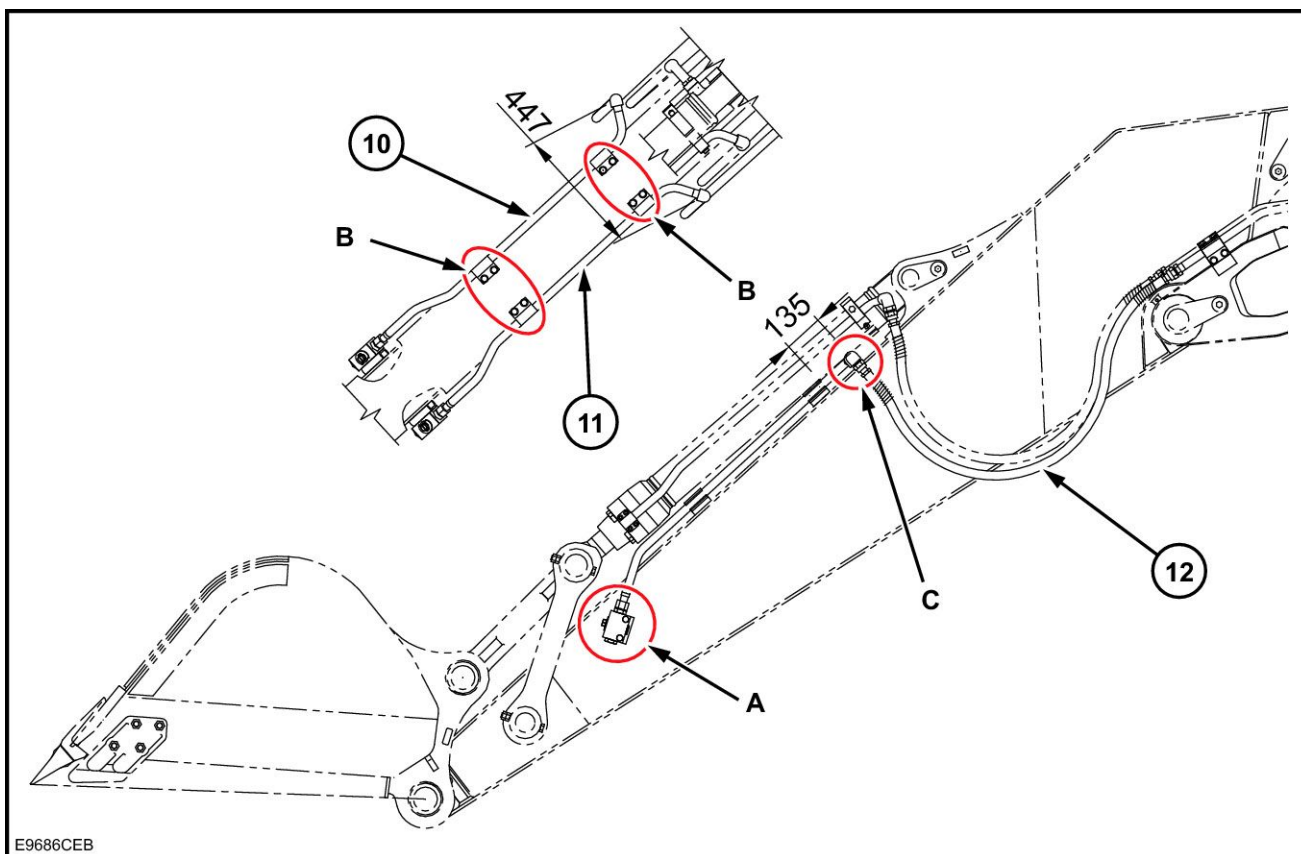
- Please note: If there is no response to CLICKING the link, please download this PDF first and then click on it.

CLICK HERE TO **DOWNLOAD** THE COMPLETE MANUAL



## Conduite en option (pour bras avec siège) - Conduite de bras long

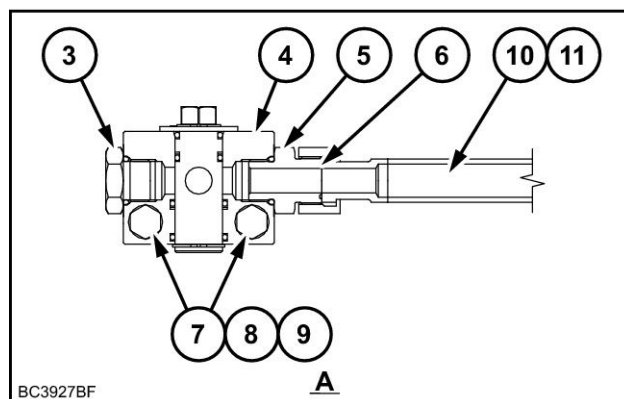
CX160C WE, CX180C WE



E9686CEB

E9686CEB 1

1. Utiliser une grue ou un dispositif de levage pour positionner l'ensemble conduite (11) sur le côté gauche du balancier.
2. Posez la vanne d'arrêt (4) au moyen de 2 vis haute résistance (7) et de 2 rondelles haute résistance (8) sur le côté gauche du bras.  
Appliquez de la Loctite (9) sur les parties filetées des vis haute résistance (7).  
Posez le bouchon (3) sur la vanne d'arrêt (4).  
Posez l'adaptateur de flexible (5) sur la vanne d'arrêt (4).  
Réglez le joint torique (6) sur l'adaptateur de flexible (5), puis raccordez l'ensemble conduite (gauche) (11).



BC3927BF

A

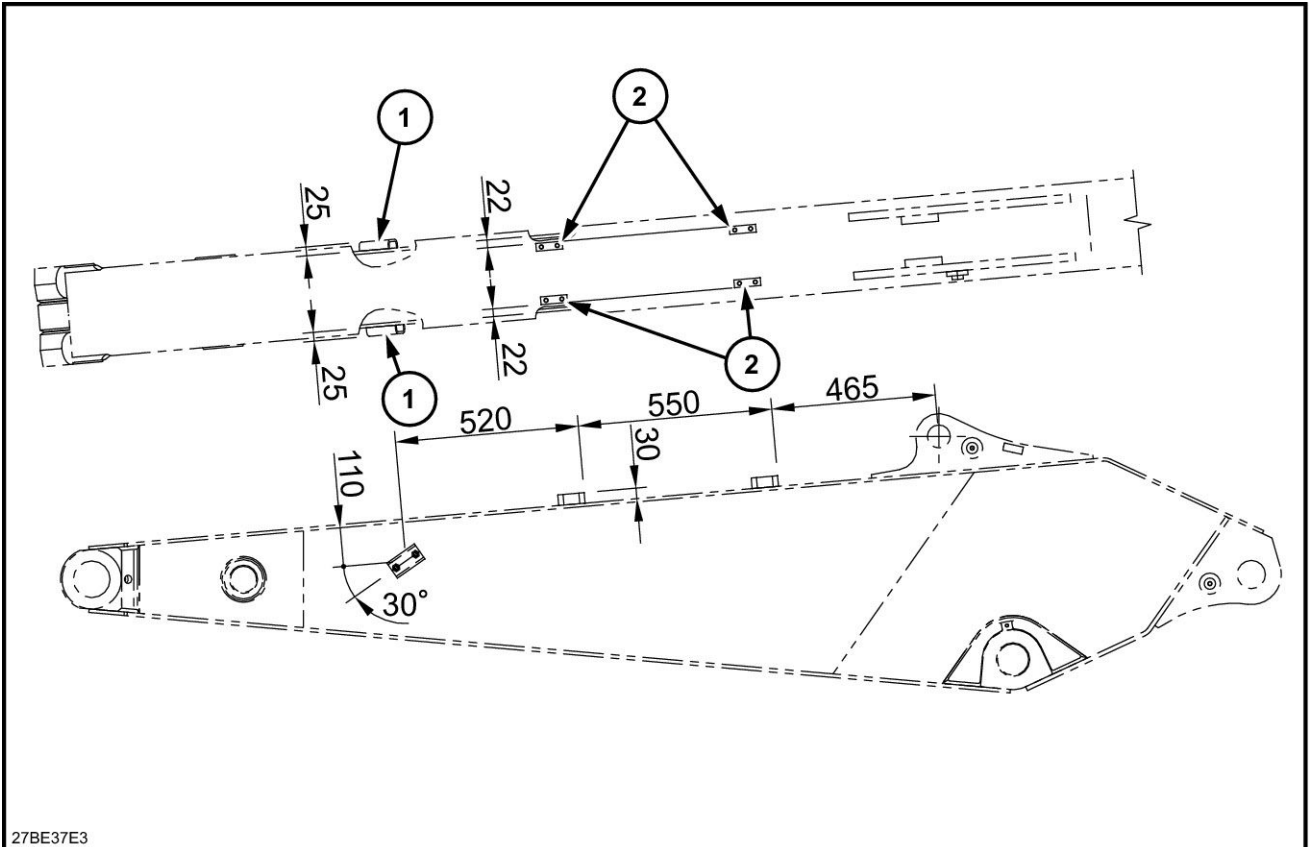
BC3927BF 2

### 3 - MONTAGE

#### Optionsleitung (für Arm mit Sitz) - Leitung für langen Arm

#### Langsamsitz

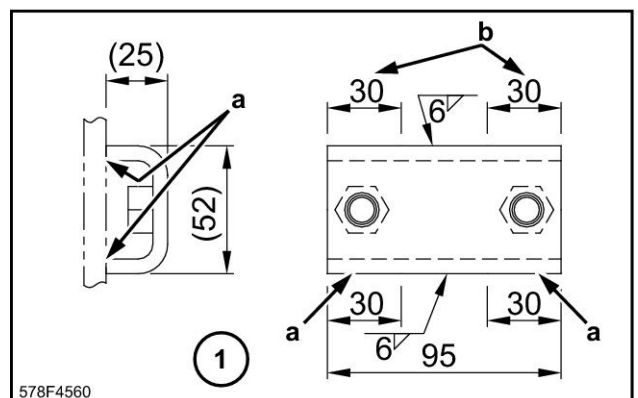
CX160C WE, CX180C WE



27BE37E3

27BE37E3 1

1. Montieren Sie die 2 Sitze (1) am Arm.
  - Dichten Sie die mit „a“ bezeichneten Stellen ab.
  - Schweißen Sie nicht über die mit „b“ gekennzeichneten Bereiche (beide Seiten).



578F4560

578F4560 2

## 2 - PREENSAMBLADO

### PREPARACIÓN PARA MONTAJE

#### Preparación

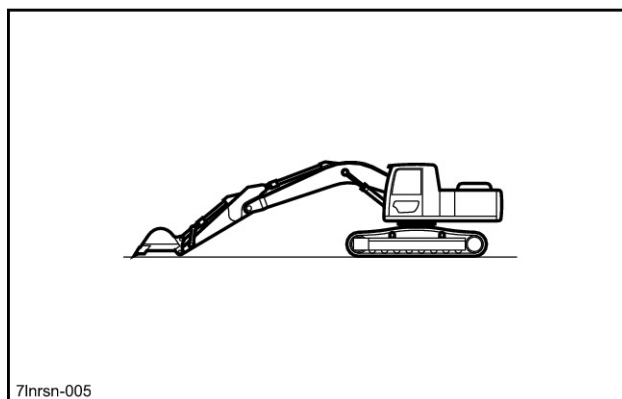
CX160C WE, CX180C, CX180C WE

En este documento, el símbolo “\*” indica que la pieza está montada en la máquina. Elementos necesarios

- Llaves ( **19 mm (0.7 in)** y **36 mm (1.4 in)**)
- Grúa
- Equipo de soldadura
- Trapo

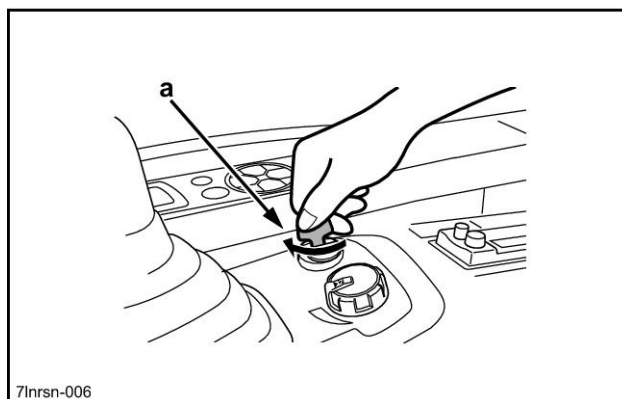
1. Coloque la máquina.

- Ponga la máquina en una superficie sólida y nivelada, extienda totalmente el cilindro de la cuchara y el cilindro del brazo, y baje la pluma hasta que la parte superior del brazo toque en el suelo.



7LNRSN-005 1

2. Ponga la llave de contacto (**a**) en OFF, asegúrese de que se ha detenido el motor y ponga de nuevo la llave en ON. (No arranque el motor).



7LNRSN-006 2

3. Despresurice el interior del circuito.

# Contenuto

---

## 1 CONTENUTO DEL KIT

Contenuto del kit ..... 1-4

## 2 PRE-ASSEMBLAGGIO

### OPERAZIONI PRELIMINARI PER IL MONTAGGIO

Preparazione ..... 2-5

## 3 MONTAGGIO

Tubazione opzionale (per braccio con sede) - Tubazione del braccio  
lungo

Sede del braccio lungo ..... 3-7

Tubazione opzionale (per braccio con sede) - Tubazione del braccio lungo ..... 3-9

CLICK HERE TO **DOWNLOAD** THE COMPLETE MANUAL

- Thank you very much for reading the preview of the manual.
- You can download the complete manual from: [www.heydownloads.com](http://www.heydownloads.com) by clicking the link below



- Please note: If there is no response to CLICKING the link, please download this PDF first and then click on it.

CLICK HERE TO **DOWNLOAD** THE COMPLETE MANUAL