

**Loader Backhoes
Chargeuses Pelleteuses
Baggerlader
580SLE**

Parts Catalogue

7-6680ML

Reprinted

CASE

CLICK HERE TO **DOWNLOAD** THE COMPLETE MANUAL

- Thank you very much for reading the preview of the manual.
- You can download the complete manual from: www.heydownloads.com by clicking the link below



- Please note: If there is no response to **CLICKING** the link, please download this PDF first and then click on it.

CLICK HERE TO **DOWNLOAD** THE COMPLETE MANUAL

HOW TO USE YOUR PARTS CATALOGUE

- 1- **Machine type**
- 2- **Page number**
Gives section number and page number within section.
- 3- **Illustration description**
- 4- **Machine type and serial number**
 -CGG012300: All machines up to and including indicated number.
 CGG012301-CGG012345: All machines between, and including, indicated numbers.
 CGG012346-: Machine number indicated and after.
- 5- **Reference number**
Hydraulic connections and plugs are sold equipped with gaskets. The gasket part number, with no reference number, follows the connection or plug part number.
- 6- **Part number**
 REF: The part designated is identified on another page.
 NSS: The part is not sold separately, order the assembly or sub-assembly.
- 7- **Description**
Noun in various languages.
- 8- **Dimension**
Indicates size of part or other qualifying information. See page entitled "Explanation of Dimension Abbreviations".
- 9- **Quantity**
Indicates number of parts per individual part, assembly, or sub-assembly.
NOTE : "X" in quantity column indicates "use as required".
- 10- **CARES code**
 CARES code corresponding to the part reference number.
 *****: Use the CARES code for the function concerned.
- 11- **Assembly or sub-assembly**
 Shown with brackets or a dotted box.
 Within brackets: The sign] indicates from reference number 2 up to reference number 9.
- 12- **Dot**
Part not serviced separately.
- 13- **Additional information**
 See page 7-3: The part illustrated is identified on another page.
 See N.I.T. 3066: Consult Technical Information Note number 3066.
 Replaces K2242371: The part number was previously K2242371.
 Order K2242371: The part number has been replaced. Order K2242371.
 Order length 1250 mm: Part sold by the metre, order quantity 1.25.
 Left, Right, Front and Rear: Right-hand means everything which is on the operator's right when he is seated at the controls.
 Kit containing X: Kit containing X identical parts.
 Version XXXXX.....: Special version or specific supplier.
 Consists of ref. numbers 1-5, 9, 13: The assembly consists of parts reference numbers 1 to 5, 9 and 13.
 Consists of pages 2-3, 2-7 - 2-11: The assembly consists of parts pages 2-3 and 2-7 to 2-11.
- 14- **Catalogue reference number**
- 15- **Date of issue**
- 16- **Illustration reference**
- 17- **Repaced by**
 The arrow indicates the new part(s).
 The new part(s) is (are) fully interchangeable with the old part(s).
- 18- **Interchangeable**
The parts or parts assemblies are fully interchangeable.

ALPHABETICAL INDEX

C

Cab - Trim 9-223, 9-237
 Cab - Windshield Washer 4-59
 Cab Air Conditioning - Air Circuit 9-255 – 9-263
 Cab Air Conditioning - Compressor Mounting 9-265, 9-267
 Cab Door 9-225 – 9-233
 Camshaft 2-67, 2-69
 Canopy 9-269
 Canopy - Electrical Circuit 4-53
 Canopy - Front Instrument Panel 4-37
 Canopy - Glass 9-221
 Canopy - Windscreen Wiper 4-67
 Canopy - Windshield Washer 4-61
 Carriage 9-55
 Carriage Release - Hydraulic Circuit 8-73, 8-75
 Chassis 9-143 – 9-149
 Chassis - Electrical Circuit 4-9 – 4-15
 Circuit, Hydraulic-Electrical - Ride Control 8-49, 8-51
 Circuit-Breaker - Batteries 4-17
 Cold Start 3-23
 Components - Instrument Panel 1B-9
 Compressor Mounting - Cab Air Conditioning 9-265, 9-267
 Connecting Rod - Pistons 2-95, 2-101
 Connecting Rod - Quick Coupler 9-297
 Connecting Rods - Pistons 2-97, 2-99
 Control Block - Gear Box 6-115, 6-117
 Control Lever - Auxiliary Hydraulic 9-47
 Control Panel - Heating, Ventilation And Air Conditioning
 4-57
 Control Valve Circuit 8-141
 Cooling System 2-3 – 2-9
 Counterweight - Telescopic Dipper 9-141
 Cowl - Engine 9-159 – 9-163, 9-167 – 9-171
 Crankshaft 2-83 – 2-89
 Cylinder Block 2-71 – 2-81
 Cylinder Head - Valve Mechanism 2-59 – 2-65
 Cylinder Head Cover - Gasket 2-55, 2-57

D

Decals 9-299 – 9-303, 9-403
 Decals - Danish 9-355 – 9-361
 Decals - Dutch 9-379 – 9-385
 Decals - English 9-305 – 9-313
 Decals - Finnish 9-371 – 9-377
 Decals - French 9-315 – 9-321
 Decals - German 9-323 – 9-329
 Decals - Greek 9-395 – 9-401
 Decals - Italian 9-363 – 9-369
 Decals - Norwegian 9-387 – 9-393
 Decals - Portuguese 9-339 – 9-345
 Decals - Spanish 9-331 – 9-337
 Decals - Swedish 9-347 – 9-353
 Deflector, Mud (right) - Bellows 9-211
 Differential - Front Drive Axle 6-27, 6-29

D

Differential - Rear Drive Axle 6-137, 6-139
 Differential Brake - Rear Drive Axle 7-3 – 7-7
 Differential Lock - Rear Drive Axle
 6-127 – 6-131, 6-145, 6-147
 Dipper Cylinder Section - Backhoe Control Valve
 8-243, 8-245
 Dipper Extension Cylinder Section - Backhoe Control Valve
 8-263
 Direction Indicator 4-91
 Ditchcleaning Bucket - Without Teeth 9-121 – 9-125

E

Electrical Accessories 4-111, 4-113
 Electrical Circuit - Auxiliary Hydraulic 4-95
 Electrical Circuit - Cab 4-45 – 4-51
 Electrical Circuit - Canopy 4-53
 Electrical Circuit - Chassis 4-9 – 4-15
 Electrical Circuit - Operators Compartment 4-19 – 4-33
 Electrical Circuit - Overload Indicator 4-101, 4-103
 Electrical Circuit - Quick Coupler 4-109
 Electrical Circuit - Safety Valve 4-105
 Engine - Cowl 9-159 – 9-163, 9-167 – 9-171
 Engine - Engine Mounting 2-25, 2-27
 Engine - Gasket Kit 2-105, 2-111
 Engine - Package, Seals 2-103, 2-107, 2-109, 2-113
 Engine Cover 9-165
 Engine Crankcase - Flywheel 2-91, 2-93
 Engine Hood Catch Release 9-173
 Engine Mounting - Engine 2-25, 2-27
 Engine Oil Pump - Oil Pan 2-51, 2-53
 Engine Throttle Control 3-11 – 3-19
 Exhaust 2-21, 2-23
 Exhaust Pipe - Intake Pipe 2-37, 2-39

F

Fender - Front 9-213 – 9-217
 Fender - Rear 9-207, 9-209
 Filter - Cab 9-241
 First Aid Kit Holder 9-285
 Fixed Column - Steering Wheel 5-3
 Fixed Steering Column 5-15
 Flywheel - Engine Crankcase 2-91, 2-93
 Fog Light 4-83, 4-89
 Fog Light - Licence Plate 4-79
 Fourth Reverse Gear Lockout 4-97
 Front Axle 5-25, 5-27
 Front Axle - Steering Cylinder 5-23
 Front Drive Axle - Bevel Gear 6-31
 Front Drive Axle - Differential 6-27, 6-29
 Front Drive Axle - Housing 6-7, 6-9
 Front Drive Axle - Pivot 6-11, 6-13
 Front Drive Axle - Reduction Gear 6-23, 6-25
 Front Drive Axle - Shaft 6-19, 6-21

ALPHABETISCHES INHALTSVERZEICHNIS

T

Tieföffel-Steuerventilblock - Element F. Ausziehzyl. Des Pendelarms	8-263
Tieföffel-Steuerventilblock - Element F. Schwenkzyl. Teil	8-257 – 8-261
Tieföffel-Steuerventilblock - Element Für Stützzylinder	8-247
Tieföffel-Steuerventilblock - Element Für Tieföffelzylinder	8-239, 8-241
Tieföffel-Steuerventilblock - Element Für Zyl. Des Heckbaggers	8-249 – 8-255
Tieföffel-Steuerventilblock - Element Für Zylinder Des Pendelarms	8-243, 8-245
Tieföffel-Steuerventilblock - Elemente	
Zusatzhydraulikanlage	8-265, 8-267
Tieföffel-Steuerventilblock - Standardpendelarm (6 Elemente)	8-219, 8-221
Tieföffel-Steuerventilblock - Teleskop-Pendelarm (7 Elemente)	8-223, 8-225
Tieföffel-Steuerventilblock - Zusatzhydraulik (7 Elemente)	8-227, 8-229
Tieföffelausrüstung - Oberer Teil	9-39
Tieföffelausrüstung - Untere Steuerhebel (Ausserhalb E.U.)	9-41
Tieföffelausrüstung - Untere Steuerhebel (E.U.)	9-43
Tieföffelzylinder	8-313, 8-315
Tieföffelzylinder - Hydraulikkreislauf	8-119 – 8-121B, 8-127, 8-129, 8-319
Transferpumpe - Kraftstofffilter	3-29
Trapezschaukel (0,90m - 1,30m)	9-127, 9-129
Trapezschaukel (0,90m)	9-131
Turboladersystem	2-43

Ü

Überlastanzeiger - Elektrokreis	4-101, 4-103
Überlastanzeiger - Hydraulikkreislauf	8-85

U

Untersetzung - Hinterachse	6-149, 6-151
Untersetzung - Vorderachse Angetrieben	6-23, 6-25

V

Verbrennungsmotor - Dichtsatz	2-105, 2-111
Verbrennungsmotor - Dichtungssatz	2-103, 2-107, 2-109, 2-113
Verbrennungsmotor - Haube	9-159 – 9-163, 9-167 – 9-171
Verbrennungsmotor - Motoraufrichtung	2-25, 2-27
Verriegelung Der Laderausrüstung In Strassenposition (Italien)	9-279
Verriegelung Der Steuerung Des Laders - Deutschland	9-275
Verriegelung Tieföffel-Ausleger	9-67, 9-69
Vorderachse	5-25, 5-27
Vorderachse - Lenkzylinder	5-23

V

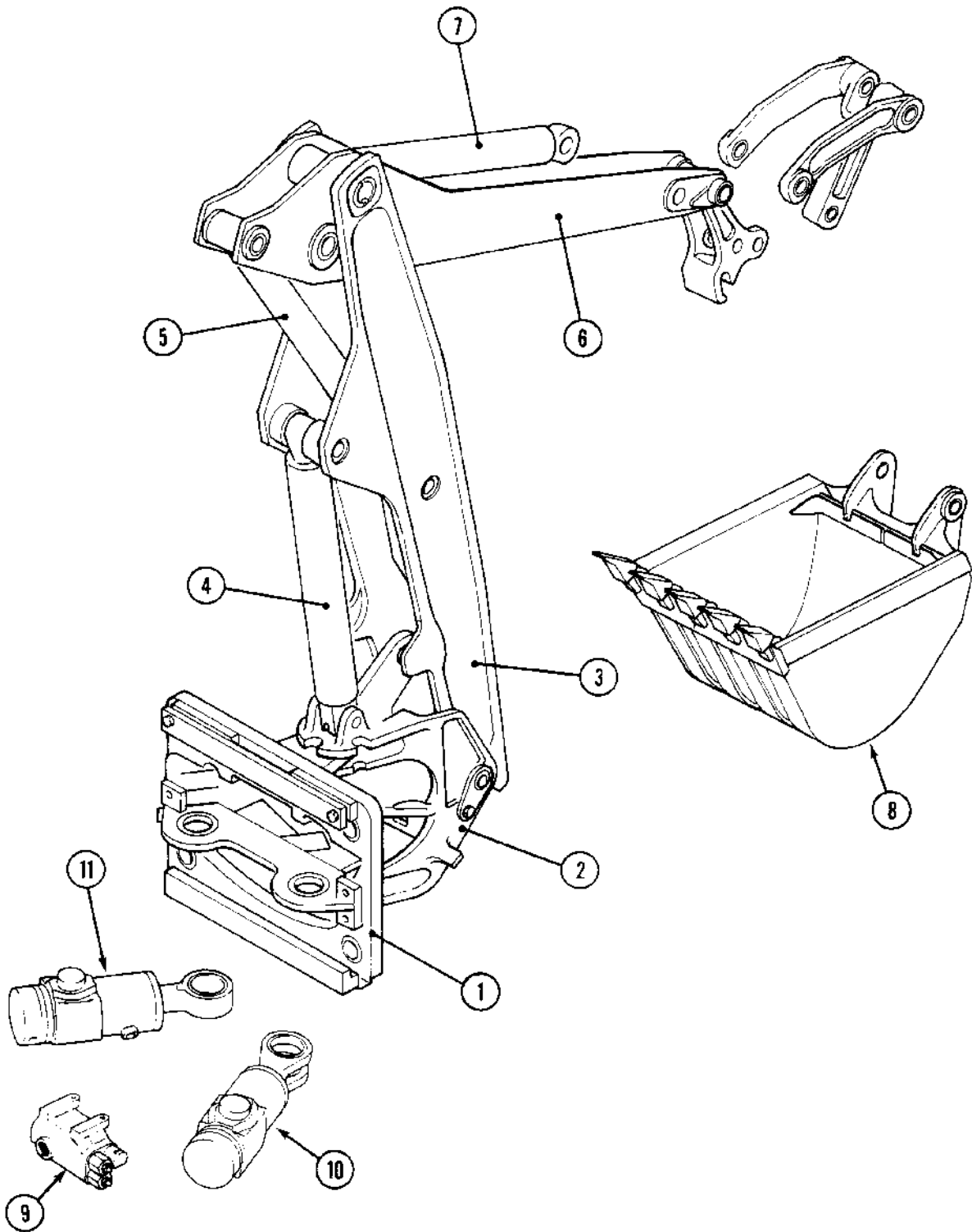
Vorderachse Angetrieben - Differential	6-27, 6-29
Vorderachse Angetrieben - Drehkörper	6-11, 6-13
Vorderachse Angetrieben - Gehäuse	6-7, 6-9
Vorderachse Angetrieben - Lenkzylinder	6-15, 6-17
Vorderachse Angetrieben - Untersetzung	6-23, 6-25
Vorderachse Angetrieben - Welle	6-19, 6-21
Vorderachse Angetrieben - Winkeltrieb	6-31
Vorderachse Angetrieben Und Antriebswelle	6-3, 6-5
Vorderantriebsachse - Kardanwelle Zum Getriebe	6-33, 6-35
Vorderradnabe	5-29
Vorderräder	5-31, 5-33
Vorgelegewelle Und Achswelle - Schaltgetriebe	6-85, 6-87

W

Wählblock - Schwingungsdämpf.	8-281, 8-283
Warntonunterdrückung, Rückwärtsfahrt - Deutschland	4-99
Waschanlage Windschutzscheibe - Kabine	4-59
Waschanlage Windschutzscheibe - Schutzdach	4-61
Wasserpumpensystem	2-29, 2-31
Welle - Vorderachse Angetrieben	6-19, 6-21
Werkzeuge - Hydraulikhammer (CB620)	9-139
Winkeltrieb - Hinterachse	6-141, 6-143
Winkeltrieb - Vorderachse Angetrieben	6-31

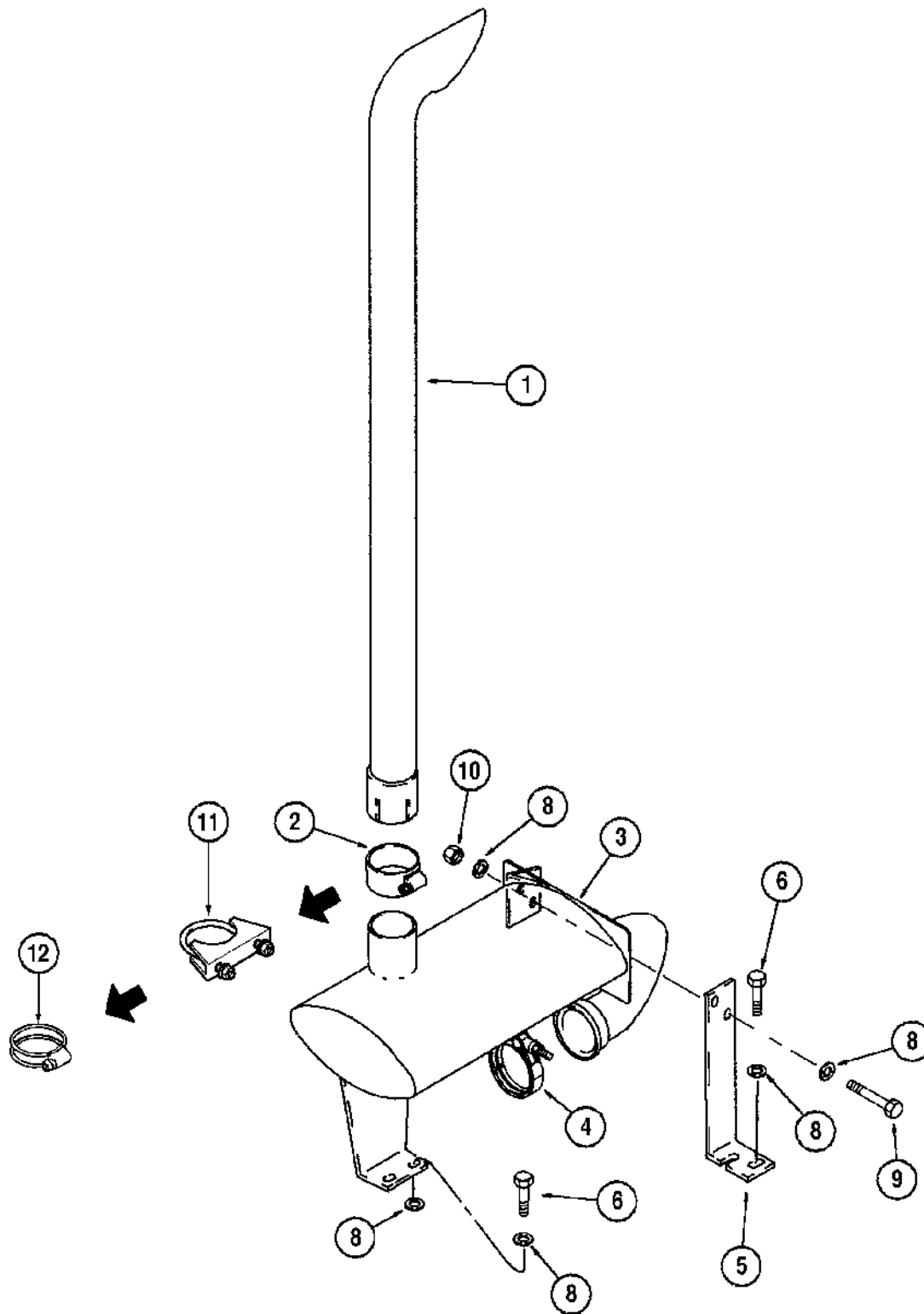
Z

Zahnschutzvorrichtung - Laderschaukel	9-29
Zubehör Für Schwenkzylinder - Tieföffel Ausrüstung	8-303 – 8-307
Zusatzhydraulik (7 Elemente) - Tieföffel-Steuerventilblock	8-227, 8-229
Zusatzhydraulik - Steuerhebel	9-47
Zusatzhydraulikanlage - Elektrokreis	4-95
Zusatzhydraulikanlage - Standardpendelarm	8-151, 8-153
Zusatzhydraulikanlage - Teleskop-Pendelarm	8-143 – 8-149
Zusatzhydraulikanlage - Tieföffel Ausrüstung	8-175 – 8-183
Zusatzsteuergerät Mech.	8-269
Zusatzsteuergerät Mech. - Element Tieföffel	8-271, 8-273
Zusatzsteuergerät Mech. - Elemente Werkzeug	8-275, 8-277
Zylinder Der Standardladerschaukel	8-289
Zylinder Für 4-In-1-Laderschaukel	8-291
Zylinder Für 4-In-1-Laderschaukel - Hydraulikkreislauf	8-47
Zylinder Für Tieföffel-Ausleger	8-309
Zylinder Für Tieföffel-Pendelarm	8-311
Zylinder Für Tieföffel-Pendelarm - Hydraulikkreislauf	8-89 – 8-95, 8-99 – 8-115
Zylinder Tieföffel - Hydraulikkreislauf	8-77 – 8-83, 8-87
Zylinderblock	2-71 – 2-81
Zylinderkopf - Schwinghebel	2-59 – 2-65



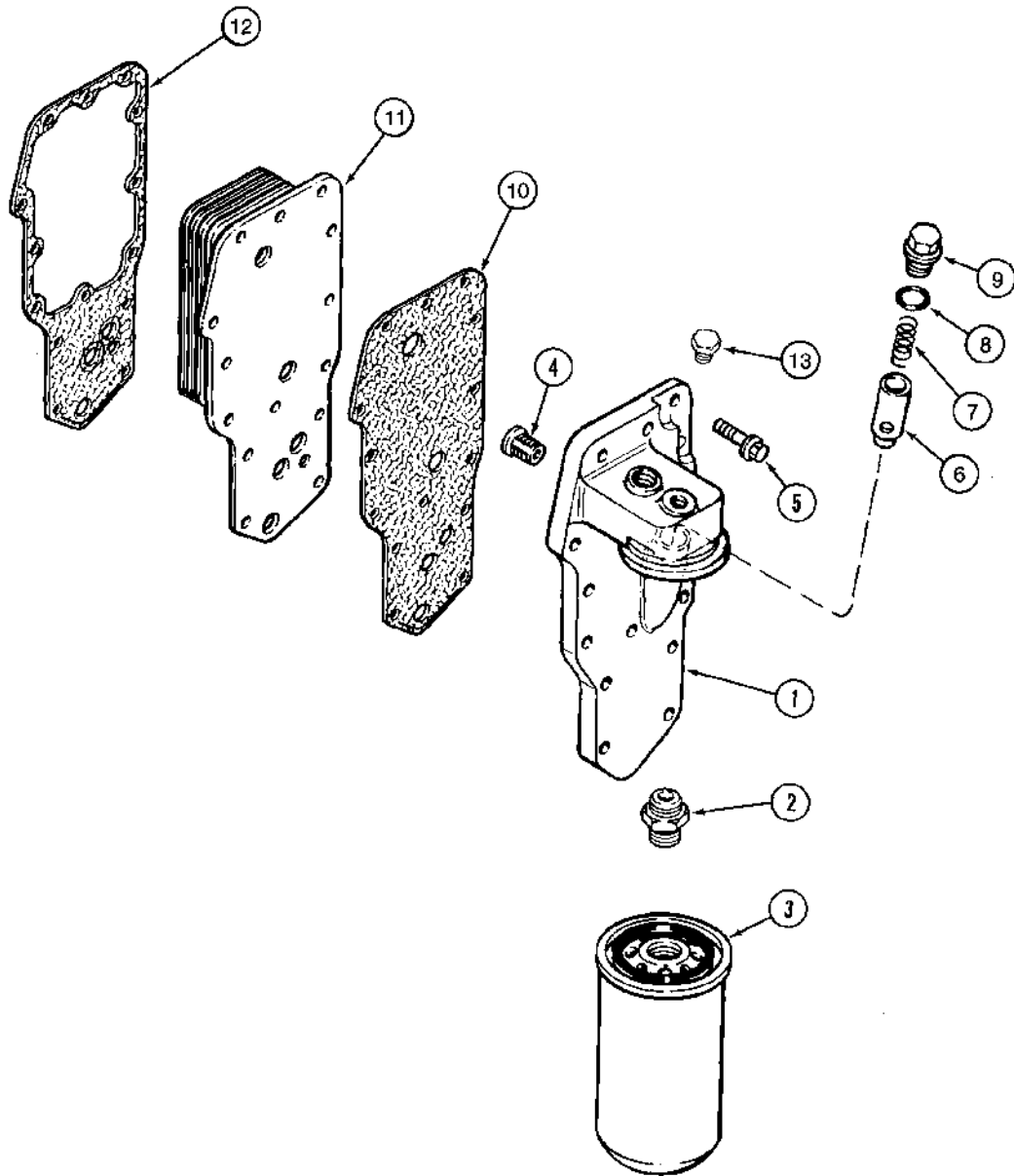
**COOLING SYSTEM
REFROIDISSEMENT
KÜHLSYSTEM**
580SLE CGG0167372-

REF	PART NO.	QTY	ENGLISH	DIMENSION	FRANCAIS	DEUTSCH	CARES
1	234876A1	1	Radiator Assy • See Page(s) : 2-11		Radiateur Ass. • Voir Page(s) : 2-11	Motorkühler Kplt • Siehe Seite(n) : 2-11	-----
2	A170241	1	Plug	15 psi	Bouchon	Stopfen	20311
3	D92228	X	Seal • Length : 900 mm (35-1/2in) • Order Quantity : 1		Joint • Longueur : 900 mm (35-1/2in) • Commander Quantité : 1	Dichtung • Länge : 900 mm (35-1/2in) • Bestellmenge : 1	20311
4	233272A1	2	Seal		Joint	Dichtung	20311
5	186433A1	1	Shroud		Buse	Abweishutze	20313
6	806-8016	4	Screw	M8 x 16; 10.9	Vis	Schraube	20313
7	895-15008	4	Washer	9 x 20 x 1,6 mm	Rondelle	Scheibe	20313
8	131084A1	1	Tank, Expansion • Consists Of Ref. Number : 9		Vase D'Expansion • Compose Du Repere : 9	Ausdehnungsgefäß Bestellnummer : 9	20311
9	1547924C1	1	Cap, Filler		Bouchon De Rempl.	Einfülldeckel	20311
10	806-8050	2	Screw	M8x50	Vis	Schraube	20311
11	895-11008	4	Washer	9 x 17 x 1,6 mm	Rondelle	Scheibe	20311
12	132215A1	2	Spacer		Entretoise	Distanzstück	20311
13	366588A1	X	Hose • Length : 594 mm (23-1/2 in) • Order Quantity : 1		Flexible • Longueur : 594 mm (23-1/2 in) • Commander Quantité : 1	Schlauch • Länge : 594 mm (23-1/2 in) • Bestellmenge : 1	20311
14	366591A1	X	Hose • Length : 125 mm (5 in) • Order Quantity : 1		Flexible • Longueur : 125 mm (5 in) • Commander Quantité : 1	Schlauch • Länge : 125 mm (5 in) • Bestellmenge : 1	20311
15	A171099	3	Clamp		Collier De Serrage	Klemme	20311
16	141512A1	1	Hose		Flexible	Schlauch	20311
17	214-1432	2	Lug, Rubber	1-9/16 x 2-1/2	Crampon	Klammer	20311
18	141513A1	1	Hose		Flexible	Schlauch	20311
19	214-1440	2	Lug, Rubber	2-1/16 - 3	Crampon	Klammer	20311
20	217-92	1	Valve, Drain	1/4	Robinet De Vidange	Ablasshahn	20311
21	121501A1	2	Mount		Support De Fixation	Befestigung	20311
22	614-8016	4	Screw	M8 x 16	Vis	Schraube	20311
23	814-10050	2	Screw	M10 x 50	Vis	Schraube	20311
24	K691987	4	Washer		Rondelle	Scheibe	20311
25	D52276	2	Rivet		Rivet	Niete	20311
			• Continued		• Suite	• Fortsetzung	



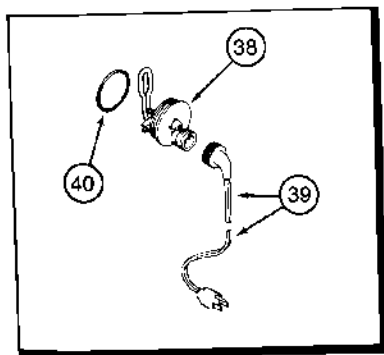
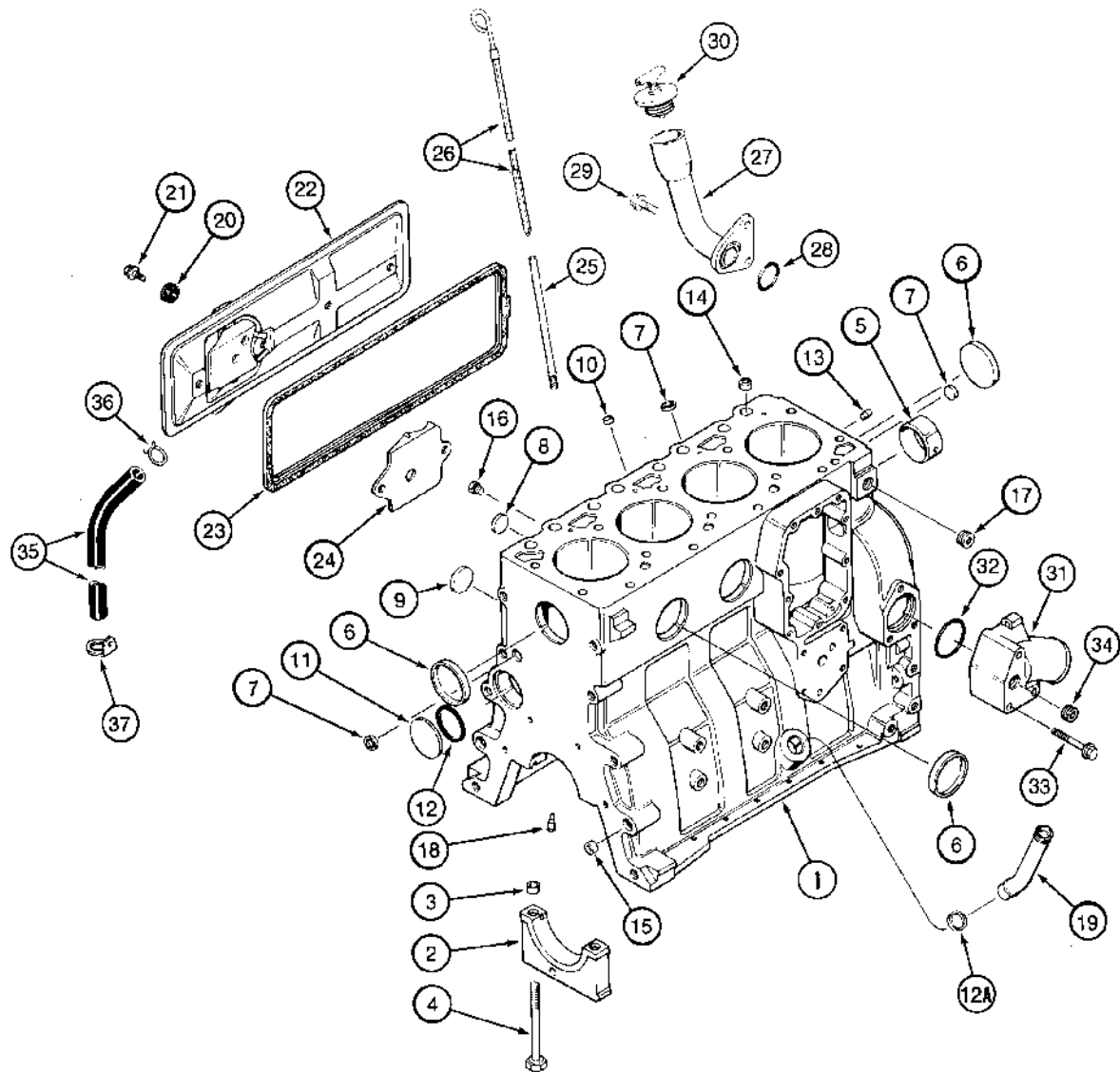
**FRONT TIMING GEAR COVER
CARTER DE DISTRIBUTION
GETRIEBEBEDECKEL, VORNE
580SLE CGG0160030-**

REF	PART NO.	QTY	ENGLISH	DIMENSION	FRANCAIS	DEUTSCH	CARES
1	J903794	1	Cover Sheet		Couvercle	Abdeckblech	20361
2	NSS	1	Seal • Order : J904353 • See Page(s) : 2-83		Joint • Commander : J904353 • Voir Page(s) : 2-83	Dichtung • Bestelle : J904353 • Siehe Seite(n) : 2-83	*****
3	J914385	1	Seal		Joint	Dichtung	20361
4	J920758	1	Housing		Carter	Gehäuse	20361
5	J916131	1	Seal		Joint	Dichtung	20361
6	845-8050	10	Screw	M8 x 50	Vis	Schraube	20361
7	J924962	11	Screw	M8 x 16	Vis	Schraube	20361
8	J924962	5	Screw	M8 x 16	Vis	Schraube	20361
9	J900257	2	Pin, Split	16 mm	Goupille	Stift, Geschlitzt	20361
10	J919683	1	Housing		Carter	Gehäuse	20361
11	J915772	1	O-Ring		Joint Torique	O-Ring	20361
12	J907998	2	Screw	M5 x 17	Vis	Schraube	20361
13	J903924	1	Pin		Axe	Bolzen	20361
14	J913994	1	O-Ring		Joint Torique	O-Ring	20361
15	J904849	1	Ring, Snap		Anneau D'Arrêt	Sprengring	20361
16	J919601	2	Seal		Joint	Dichtung	20361
17	854-12025	2	Screw	M12 x 25; 10.9	Vis	Schraube	20361
18	J914868	1	Cover Sheet		Couvercle	Abdeckblech	20361
19	J903463	1	Cover Sheet		Couvercle	Abdeckblech	20361
20	J903475	1	Seal		Joint	Dichtung	20361
21	J904353	1	Kit, Parts • Consists Of Ref. Numbers : 2, 22, 23, 24		Lot De Pièces • Compose Des Reperes : 2, 22, 23, 24	Ersatzteilpaket • Bestehend Aus Bestellnummern : 2, 22, 23, 24	20361
22	NSS	1	Seal		Joint	Dichtung	*****
23	NSS	1	Tool		Outil	Werkzeug	*****
24	NSS	1	Bushing		Bague	Büchse	*****
25	J912772	1	Bushing		Bague	Büchse	20361
26	845-8060	1	Screw	M8 x 60	Vis	Schraube	20361



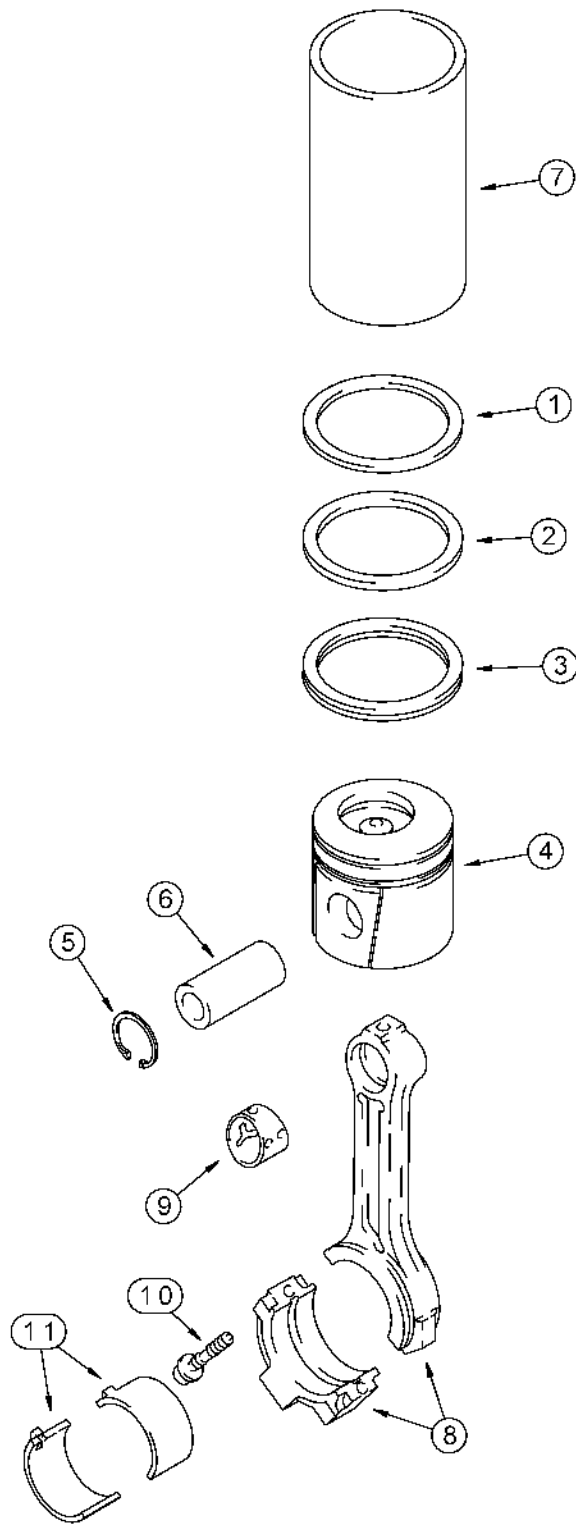
**CYLINDER HEAD - VALVE MECHANISM
CULASSE - CULBUTEURS
ZYLINDERKOPF - SCHWINGHEBEL
580SLE CGG0160030-**

REF	PART NO.	QTY	ENGLISH	DIMENSION	FRANCAIS	DEUTSCH	CARES
	J929736	1	Head, Cylinder • <i>Consists Of Ref. Numbers : 1-10</i>		Culasse • <i>Compose Des Reperes : 1-10</i>	Kopf, Zylinder • <i>Bestehend Aus Bestellnummern : 1-10</i>	20345
1	J920005	1	Head, Cylinder • <i>Consists Of Ref. Number : 2</i>		Culasse • <i>Compose Du Repere : 2</i>	Kopf, Zylinder • <i>Bestehend Aus Bestellnummer : 2</i>	20345
2	A77783	3	Plug	21 mm OD	Bouchon	Stopfen	20345
3	A77429	5	Plug	1/2 PT	Bouchon	Stopfen	20345
4	J906619	2	Plug	1/8 PT	Bouchon	Stopfen	20345
5	J900250	16	Retainer		Arrêt	Befestigungsteil	20347
6	J900299	8	Seat, Spring		Siège De Ressort	Federsitz	20347
7	J926700	8	Spring		Ressort	Feder	20347
8	J901097	8	Seal		Joint	Dichtung	20347
9	J920867	4	Valve, Intake		Soupape Admission	Einlassventil	20347
10	J920868	4	Valve, Exhaust		Soupape Echappem.	Auslassventil	20347
11	J280911	X	Pad, Wear		Patin D'Usure	Verschleisskissen	20347
12	J906854	4	Seat, Valve		Siège De Soupape	Ventilsitz	20347
13	J904105	4	Seat, Valve		Siège De Soupape	Ventilsitz	20347
14	J904408	4	Guide • <i>Ream To Fit</i>	14 mm OD	Guide • <i>Aleser Selon Besoin</i>	Führung • <i>Nach Bedarf Anpassen</i>	20347
15	J904409	4	Guide • <i>Ream To Fit</i>	14 mm OD	Guide • <i>Aleser Selon Besoin</i>	Führung • <i>Nach Bedarf Anpassen</i>	20347
16	J906206	8	Guide • <i>Ream To Fit</i>	11 mm OD	Guide • <i>Aleser Selon Besoin</i>	Führung • <i>Nach Bedarf Anpassen</i>	20347
17	J920779	4	Screw	70 mm	Vis	Schraube	20345
17	J920780	10	Screw	120 mm	Vis	Schraube	20345
18	J922488	4	Support		Support	Haltevorrichtung	20343
19	J900242	8	Ring, Snap		Anneau D'Arrêt	Sprengring	20343
20	J900245	8	Washer		Rondelle	Scheibe	20343
21	J910811	4	Arm, Rocker • <i>Consists Of Ref. Numbers : 22, 23, 24</i>		Culbuteur • <i>Compose Des Reperes : 22, 23, 24</i>	Ventilhebel • <i>Bestehend Aus Bestellnummern : 22, 23, 24</i>	20343
			• <i>Continued</i>		• <i>Suite</i>	• <i>Fortsetzung</i>	



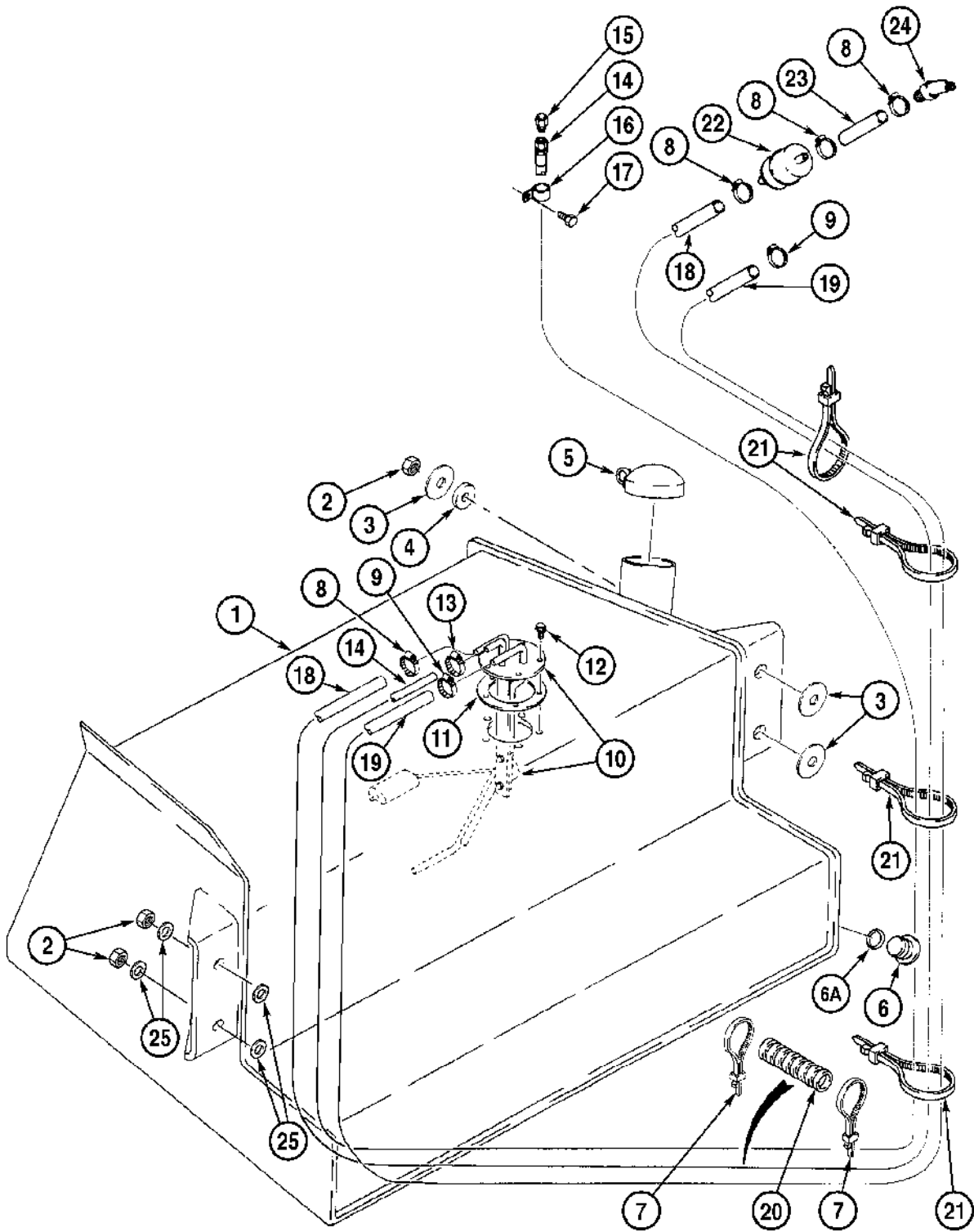
**CRANKSHAFT
VILEBREQUIN
KURBELWELLE**
580SLE CGG0160030-

REF	PART NO.	QTY	ENGLISH	DIMENSION	FRANCAIS	DEUTSCH	CARES
14	J904353	1	Kit, Parts • <i>Consists Of Ref. Numbers : 4, 15-17</i>		Lot De Pièces • <i>Compose Des Reperes : 4, 15-17</i>	Ersatzteilpaket • <i>Bestehend Aus Bestellnummern : 4, 15-17</i>	20367
15	NSS	1	Seal		Joint	Dichtung	*****
16	NSS	1	Tool		Outil	Werkzeug	*****
17	NSS	1	Tool		Outil	Werkzeug	*****
18	J906080	1	Kit, Parts		Lot De Pièces	Ersatzteilpaket	20361
19	J909411	1	Kit, Parts • <i>Consists Of Ref. Numbers : 20, 21</i>		Lot De Pièces • <i>Compose Des Reperes : 20, 21</i>	Ersatzteilpaket • <i>Bestehend Aus Bestellnummern : 20, 21</i>	20367
20	NSS	1	Seal		Joint	Dichtung	*****
21	NSS	1	Bushing		Bague	Büchse	*****
22	A77810	1	Kit, Parts • <i>Consists Of Ref. Numbers : 23, 24</i>		Lot De Pièces • <i>Compose Des Reperes : 23, 24</i>	Ersatzteilpaket • <i>Bestehend Aus Bestellnummern : 23, 24</i>	20367
23	NSS	1	Bushing		Bague	Büchse	20367
24	NSS	1	Seal		Joint	Dichtung	20367



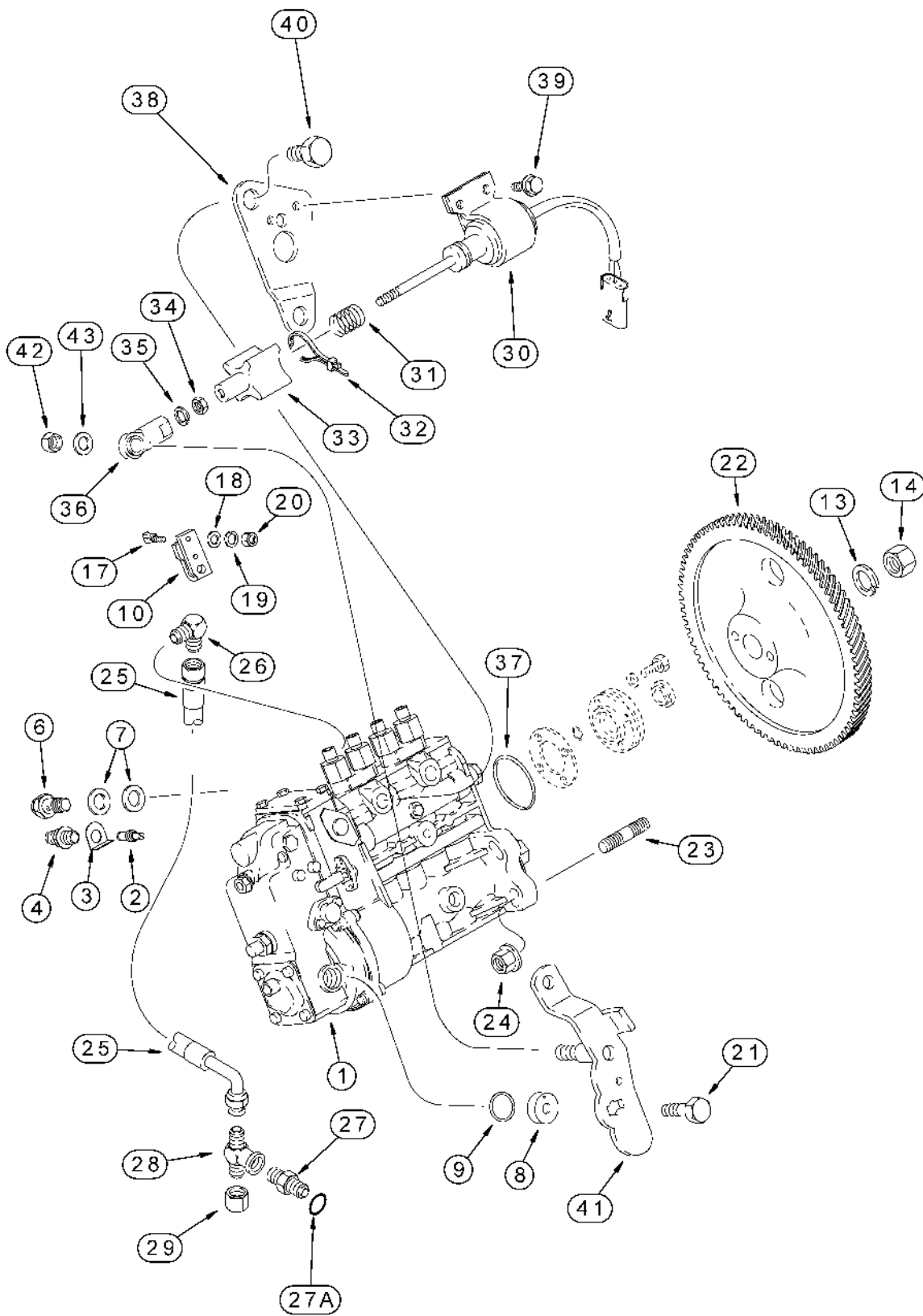
GASKET KIT - ENGINE
POCHETTE DE JOINTS - MOTEUR THERMIQUE
DICHTSATZ - VERBRENNUNGSMOTOR
580SLE CGG0170005-

REF	PART NO.	QTY	ENGLISH	DIMENSION	FRANCAIS	DEUTSCH	CARES
			Emissions Certified Engine 4T-390 Engine		Moteur certifié pour les émissions Moteur Thermique 4T-390	Abgasgeprüfter Motor Verbrennungsmotor 4T-390	
	A77864	1	Cylinder Block Package, Seals • Consists Of Ref. Numbers : 1-19		Bloc Cylindres Pochette De Joints • Compose Des Reperes : 1-19	Zylinderblock Dichtungssatz • Bestehend Aus Bestellnummern : 1-19	*****
1	J903475	1	Seal • See Page(s) : 2-35		Joint • Voir Page(s) : 2-35	Dichtung • Siehe Seite(n) : 2-35	*****
2	J918673	1	Seal • See Page(s) : 2-35		Joint • Voir Page(s) : 2-35	Dichtung • Siehe Seite(n) : 2-35	*****
3	J931351	1	Gasket, Housing • See Page(s) : 2-35		Joint De Carter • Voir Page(s) : 2-35	Dichtung, Gehäuse • Siehe Seite(n) : 2-35	*****
4	J915772	1	O-Ring • See Page(s) : 2-35		Joint Torique • Voir Page(s) : 2-35	O-Ring • Siehe Seite(n) : 2-35	*****
5	J913994	1	O-Ring • See Page(s) : 2-35		Joint Torique • Voir Page(s) : 2-35	O-Ring • Siehe Seite(n) : 2-35	*****
6	J929751	1	Seal • See Page(s) : 2-35		Joint • Voir Page(s) : 2-35	Dichtung • Siehe Seite(n) : 2-35	*****
7	238-5341	1	O-Ring • See Page(s) : 2-31	3-1/2 ID x 3/16	Joint Torique • Voir Page(s) : 2-31	O-Ring • Siehe Seite(n) : 2-31	*****
8	J283767	1	Gasket, Cover • See Page(s) : 2-77		Joint De Couvercle • Voir Page(s) : 2-77	Dichtung, Deckel • Siehe Seite(n) : 2-77	*****
9	J928493	1	Seal • See Page(s) : 2-83, 2-87		Joint • Voir Page(s) : 2-83, 2-87	Dichtung • Siehe Seite(n) : 2-83, 2-87	*****
10	J906697	1	O-Ring • See Page(s) : 2-79	50 mm ID	Joint Torique • Voir Page(s) : 2-79	O-Ring • Siehe Seite(n) : 2-79	*****
11	J942914	1	Gasket, Mounting • See Page(s) : 2-49		Joint D'Etanchéité • Voir Page(s) : 2-49	Dichtungsteil • Siehe Seite(n) : 2-49	*****
12	J929792	1	Seal • See Page(s) : 2-49		Joint • Voir Page(s) : 2-49	Dichtung • Siehe Seite(n) : 2-49	*****
13	J902425	1	Seal • See Page(s) : 2-53		Joint • Voir Page(s) : 2-53	Dichtung • Siehe Seite(n) : 2-53	*****
14	J906696	1	O-Ring • See Page(s) : 2-77	38 mm ID	Joint Torique • Voir Page(s) : 2-77	O-Ring • Siehe Seite(n) : 2-77	*****
			• Continued		• Suite	• Fortsetzung	



STARTING SYSTEM
AIDE AU DEMARRAGE
STARTANLAGE
 580SLE CGG0160030-

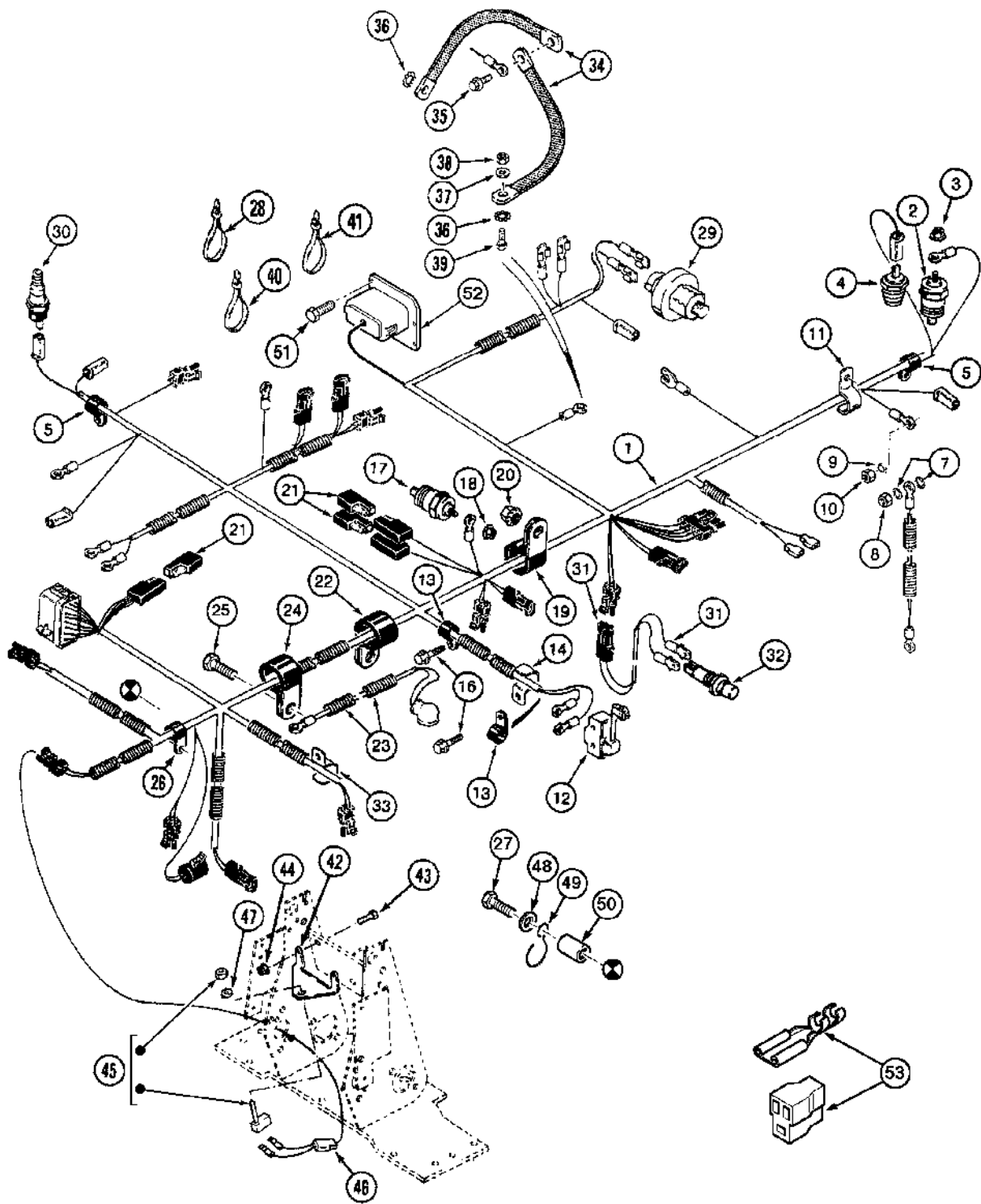
REF	PART NO.	QTY	ENGLISH	DIMENSION	FRANCAIS	DEUTSCH	CARES
1	A77616	1	Plug, Glow		Bougie Réchauffage	Glühkerze	44550
2	131979A2	1	Hose • Replaces : 131979A1		Flexible • Remplace : 131979A1	Schlauch • Ersetzt : 131979A1	44550
3	A77614	1	Nut	3/8 NF	Ecrou	Mutter	44550
4	A77613	1	Bushing		Bague	Büchse	44550
5	934005R1	3	Seal		Joint	Dichtung	44550
6	131998A1	1	Jackscrew		Vis Creuse	Hebelschraube	44550
7	REF	1	Circuit, Electrical • See Page(s) : 4-9		Circuit Electrique • Voir Page(s) : 4-9	Stromkreis, Elektrisch • Siehe Seite(n) : 4-9	-----



ALPHABETISCHES INHALTSVERZEICHNIS

Elektrischeanlage

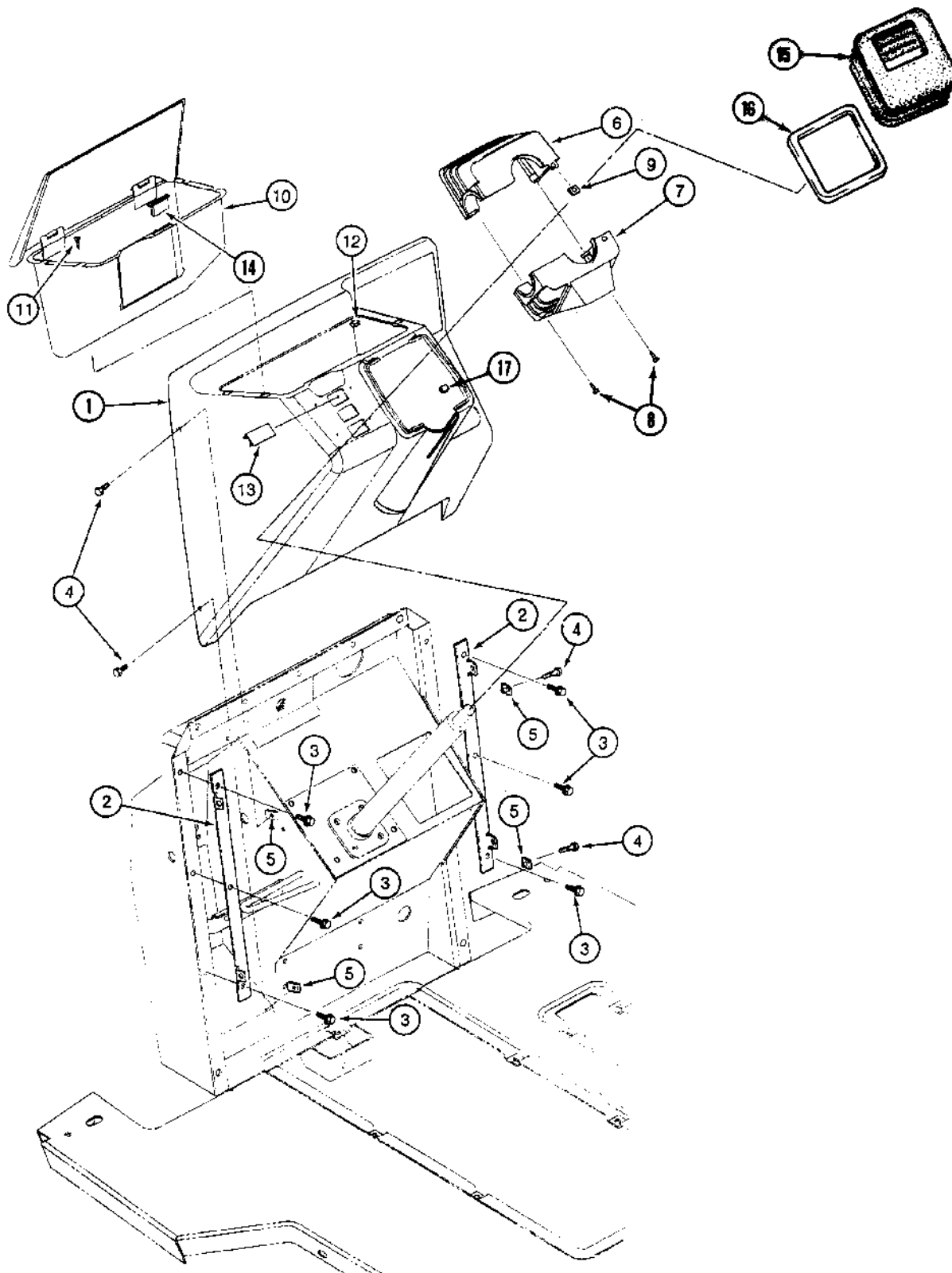
BEZEICHNUNG	SEITE
Alarm - Rückwärtsfahrt	4-71
Anlasser	4-5
Anlasser - Drehstromgenerator	4-3
Armaturenbrett Vorn - Kabine	4-35, 4-39
Armaturenbrett Vorn - Schutzdach	4-37
Ausschalter - Batterien	4-17
Batterien - Ausschalter	4-17
Bedientastenfeld - Heizung, Lüftung Und Klimaanlage	4-57
Beleuchtung, Hinten	4-75, 4-85, 4-87
Beleuchtung, Hinten - Italien	4-77
Drehlicht (ENGLAND) - Hintere Steckdose	4-93
Drehstromgenerator	4-7
Drehstromgenerator - Anlasser	4-3
Elektr. Zubehör	4-111, 4-113
Elektrokreis - Fahrerstand	4-19 – 4-33
Elektrokreis - Fahrgestell	4-9 – 4-15
Elektrokreis - Kabine	4-45 – 4-51
Elektrokreis - Schnellkuppler	4-109
Elektrokreis - Schutzdach	4-53
Elektrokreis - Sicherheitsventil	4-105
Elektrokreis - Überlastanzeiger	4-101, 4-103
Elektrokreis - Zusatzhydraulikanlage	4-95
Fahrerstand - Elektrokreis	4-19 – 4-33
Fahrgestell - Elektrokreis	4-9 – 4-15
Heizung, Lüftung Und Klimaanlage - Bedientastenfeld	4-57
Hintere Steckdose - Drehlicht (ENGLAND)	4-93
Hupe	4-69
Kabine - Armaturenbrett Vorn	4-35, 4-39
Kabine - Elektrokreis	4-45 – 4-51
Kabine - Waschanlage Windschutzscheibe	4-59
Kennzeichen	4-81
Kennzeichen - Nebelscheinwerfer	4-79
Konsole Des Seitlichen Armaturenbretts	4-41
Nebelscheinwerfer	4-83, 4-89
Nebelscheinwerfer - Kennzeichen	4-79
Radio Vorbereitung	4-107
Rückwärtsfahrt - Alarm	4-71
Rundumleuchte	4-73
Scheibenwischer Windschutzscheibe - Hinten	4-65
Scheibenwischer Windschutzscheibe - Schutzdach	4-67
Scheibenwischer Windschutzscheibe - Vorne	4-63
Scheinwerfer Vorn	4-55
Schnellkuppler - Elektrokreis	4-109
Schutzdach - Armaturenbrett Vorn	4-37
Schutzdach - Elektrokreis	4-53
Schutzdach - Scheibenwischer Windschutzscheibe	4-67
Schutzdach - Waschanlage Windschutzscheibe	4-61
Seitliche Blinkleuchte	4-91
Seitliches Armaturenbrett	4-43
Sicherheitsventil - Elektrokreis	4-105



ELECTRICAL CIRCUIT - OPERATORS COMPARTMENT
CIRCUIT ELECTRIQUE - POSTE DE CONDUITE
ELEKTROKREIS - FAHRERSTAND

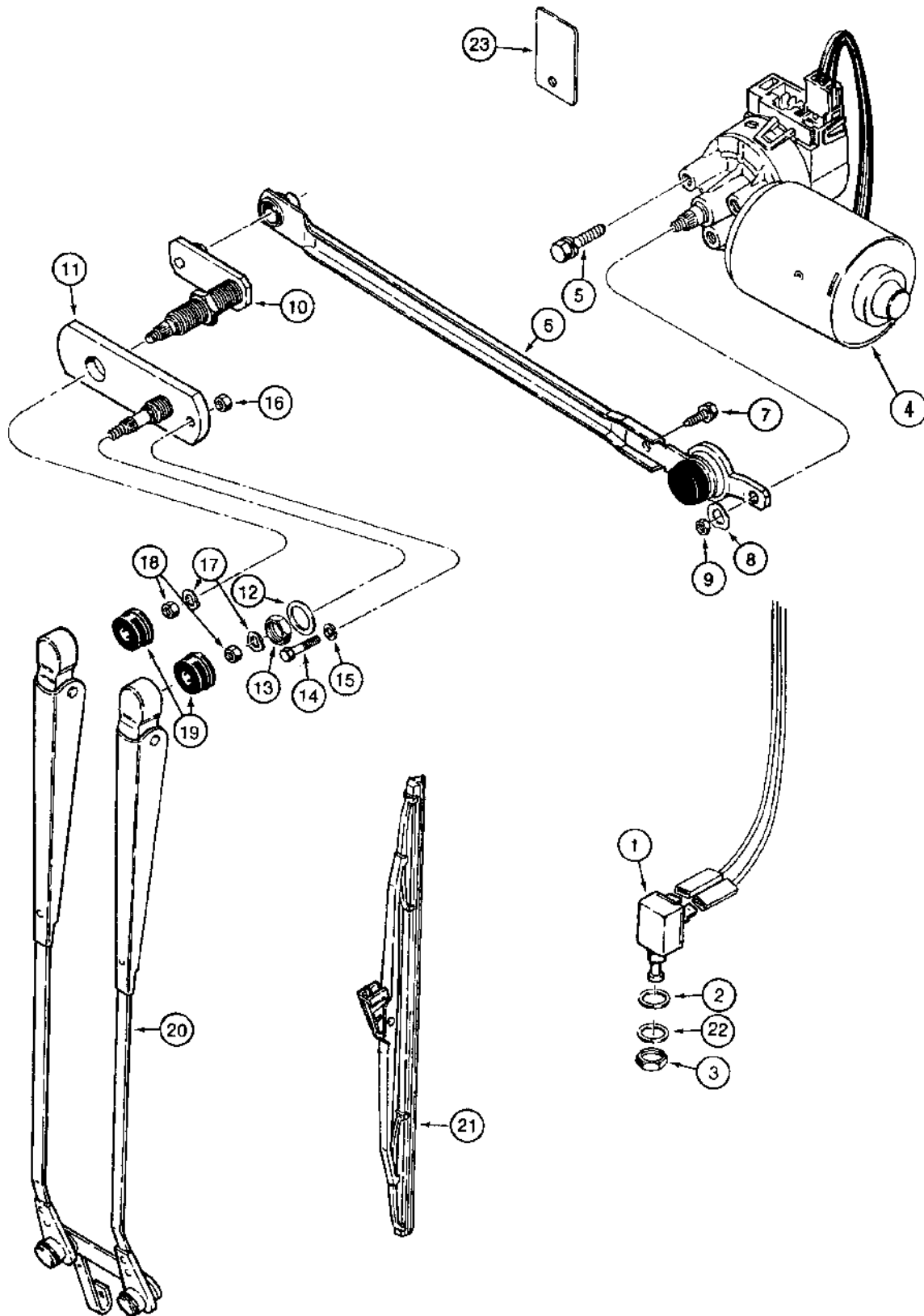
580SLE CGG0166289, CGG0166316-

REF	PART NO.	QTY	ENGLISH	DIMENSION	FRANCAIS	DEUTSCH	CARES
			<i>Tilting Column</i>		<i>Colonne Inclinable</i>	<i>Schrägstellbare Säule</i>	
1	282021A2	1	Harness		Faisceau	Kabelstrang	40150
2	D147383	2	Clip, Mounting		Collier De Fixation	Befestigungsschelle	40150
3	781-24820	2	Screw	M8 x 20	Vis	Schraube	40150
4	123538A1	1	Switch, Rocker • Cab Light		Interrupteur • Eclairage Cabine	Wechselschalter • Kabinenbeleuchtung	41510
5	138075A1	1	Switch, Rocker • Hazard Warning Lights		Interrupteur • Feux De Détresse	Wechselschalter • Warnblinkanlage	41510
6	126844A1	1	Plug, Blank-Off		Obturateur	Verschlusstopfen	41510
7	176884A1	1	Lamp, Warning • Direction Indicator		Voyant • Indicateur De Direction	Kontrolllampe • Fahrtrichtungsanzeiger	42026
	183860A1	1	Switch, Selector • Consists Of Ref. Numbers : 8, 8A		Commutateur • Compose Des Reperes : 8, 8A	Wählschalter • Bestehend Aus Bestellnummern : 8, 8A	41510
8	278328A1	1	Switch, Selector		Commutateur	Wählschalter	41510
8A	236522A1	1	Collar		Collier	Haltering	41510
9	840-1540	2	Screw	M5 x 40	Vis	Schraube	41510
10	D148108	1	Switch		Contacteur	Schalter	41510
11	A187990	2	Connector, Terminal		Cosse	Kabelschuh	41510
12	495-81153	2	Washer	15/32 x 3/4 x 1/32	Rondelle	Scheibe	41510
13	E46938	1	Switch, Selector		Commutateur	Wählschalter	41511
14	614-4008	2	Screw	M4 x 8	Vis	Schraube	41511
15	141742A1	1	Support • Left		Support • Gauche	Haltevorrichtung • Links	41511
16	141741A1	1	Support • Right		Support • Droit	Haltevorrichtung • Rechts	41511



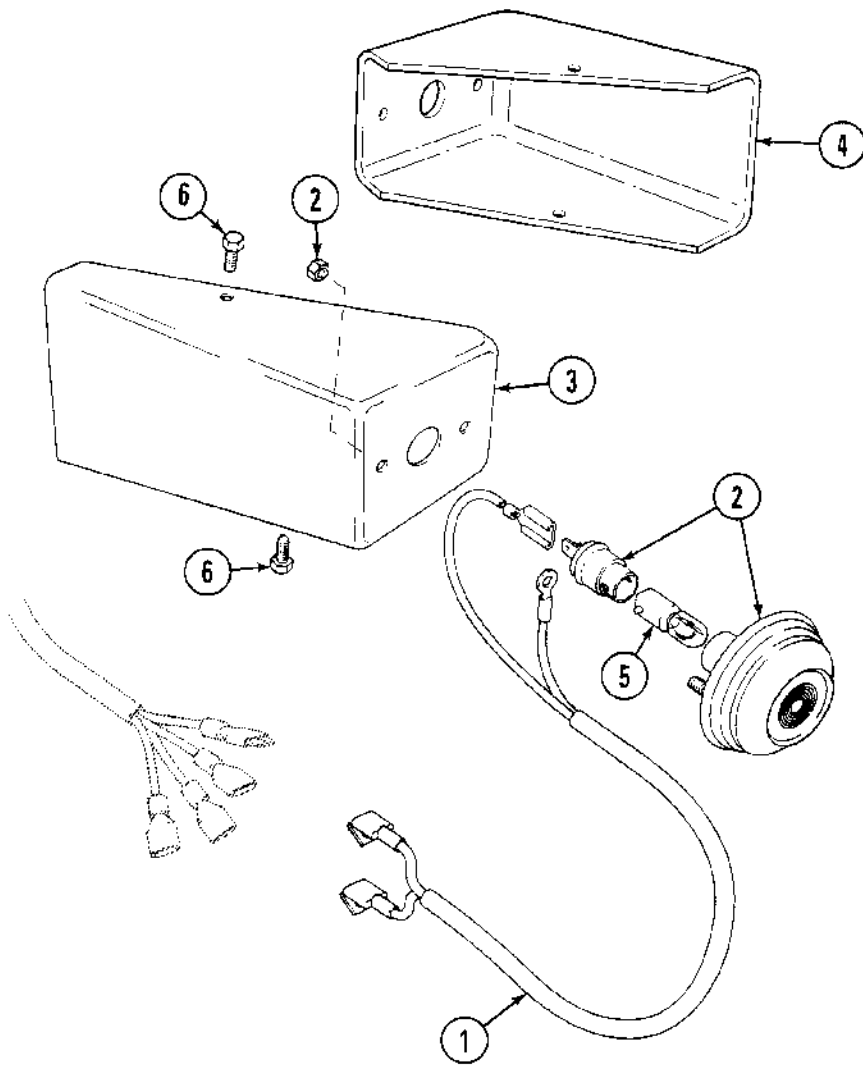
ELECTRICAL CIRCUIT - CAB
CIRCUIT ELECTRIQUE - CABINE
ELEKTROKREIS - KABINE
580SLE CGG0166289, CGG0166316-

REF	PART NO.	QTY	ENGLISH	DIMENSION	FRANCAIS	DEUTSCH	CARES
21	181459A1	12	Rivet		Rivet	Niete	90318
22	L18337	7	Clip, Mounting	15 in	Collier De Fixation	Befestigungsschelle	90318
23	L60224	2	Stop		Butée	Anschlag	90318
24	131371C1	1	Guard, Assy		Protection Ass.	Schutzvorrichtung Kplt	90318
25	L18331	4	Clamp		Collier De Serrage	Klemme	90318
26	L11541	2	Clip, Mounting		Collier De Fixation	Befestigungsschelle	90318
27	283009A2	1	Harness • Replaces : 283009A1		Faisceau • Remplace : 283009A1	Kabelstrang • Ersetzt : 283009A1	40170
27	283010A2	1	Harness • Replaces : 283010A1		Faisceau • Remplace : 283010A1	Kabelstrang • Ersetzt : 283010A1	40180
28	236105A1	6	Lamp, Work • Air Conditioner • Version : AUTEROUCHE • Consists Of Ref. Numbers : 29, 30		Phare De Travail • Version : AUTEROUCHE • Compose Des Reperes : 29, 30	Arbeitscheinwerfer • Klimaanlage • Ausfuehrung : AUTEROUCHE • Bestehend Aus Bestellnummern : 29, 30	43550
29	311672A1	1	Lamp, Head		Phare	Scheinwerfer	43550
30	1312210C2	1	Bulb	12V - 55W	Lampe	Lampe	43550
31	893-11010	6	Washer	M10	Rondelle	Scheibe	



REAR LIGHTS - ITALY
FEUX ARRIERE - ITALIE
BELEUCHTUNG, HINTEN - ITALIEN
 580SLE CGG0160030-

REF	PART NO.	QTY	ENGLISH	DIMENSION	FRANCAIS	DEUTSCH	CARES
1	357625A1	2	Support		Support	Haltevorrichtung	
2	353901A1	2	Support		Support	Haltevorrichtung	
3	357626A1	2	Support		Support	Haltevorrichtung	
4	353904A1	2	Guard		Protecteur	Schutz	
5	892-11005	4	Washer, Lock	W5	Rondelle Frein	Scheibe, Sicherungs-	
6	614-5016	4	Screw	M5x16	Vis	Schraube	
7	892-11008	4	Washer, Lock	W8	Rondelle Frein	Scheibe, Sicherungs-	
8	829-1408	4	Nut	M8; 10	Ecrou	Mutter	



**ELECTRICAL CIRCUIT - OVERLOAD INDICATOR
CIRCUIT ELECTRIQUE - INDICATEUR DE SURCHARGE
ELEKTROKREIS - ÜBERLASTANZEIGER**

580SLE CGG0165017-

REF	PART NO.	QTY	ENGLISH	DIMENSION	FRANCAIS	DEUTSCH	CARES
1	REF	1	Circuit, Hydraulic • See Page(s) : 8-87		Circuit Hydraulique • Voir Page(s) : 8-87	Hydraulikkreislauf • Siehe Seite(n) : 8-87	-----
3	284149A1	1	Harness		Faisceau	Kabelstrang	40180
4	227410A1	1	Harness		Faisceau	Kabelstrang	40180
5	227359A1	1	Switch, Rocker		Interrupteur	Wechselschalter	41510
6	E47435	1	Lamp, Warning		Voyant	Kontrollampe	42026

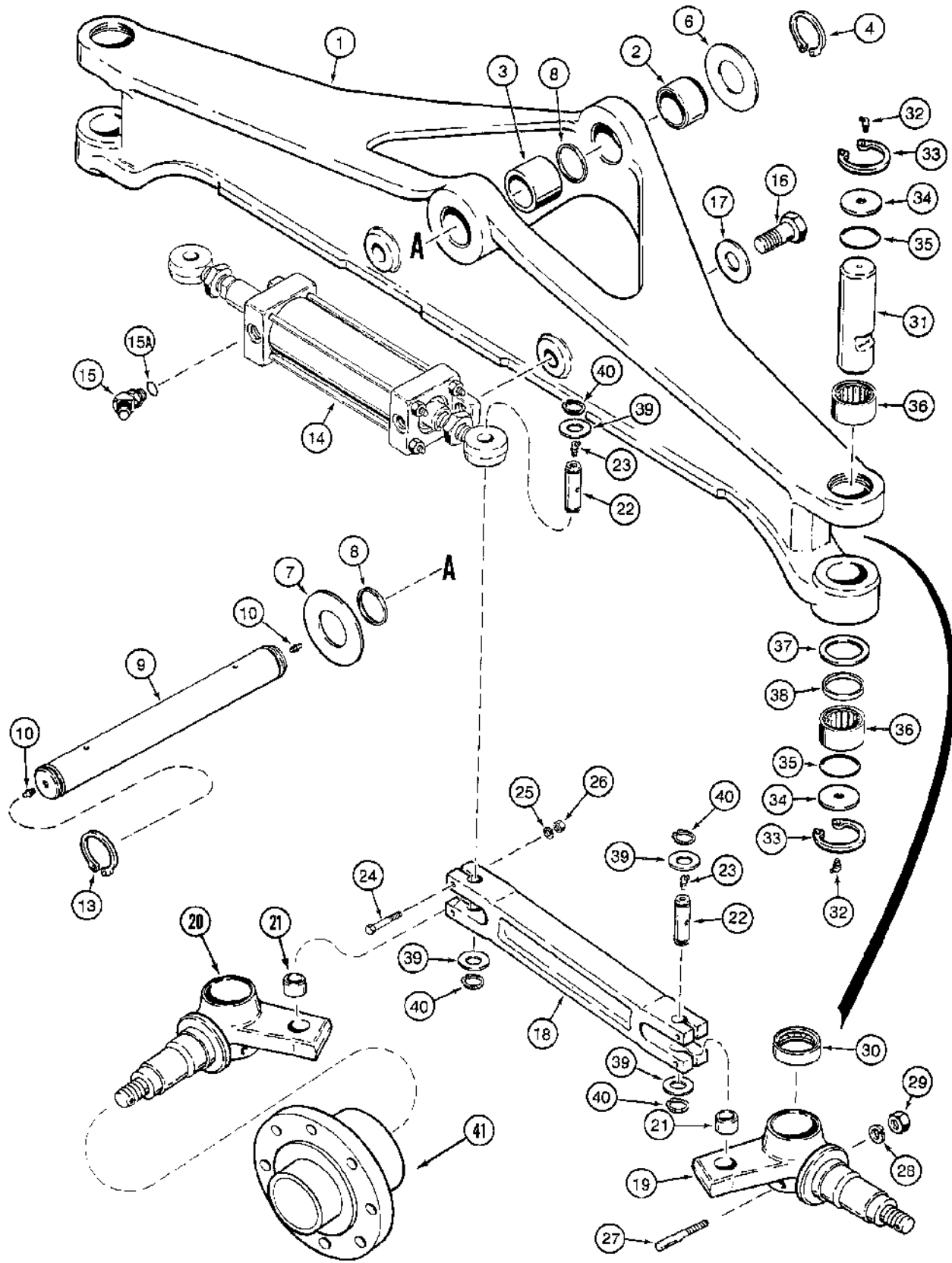
INDEX ALPHABETIQUE

Système De Direction

DESIGNATION	PAGE
Circuit De Direction	5-11, 5-13
Circuit Hydraulique - Frein De Direction	5-7
Circuit Hydraulique - Verin De Direction	5-9
Colonne De Direction Fixe	5-15
Colonne Fixe - Volant De Direction	5-3
Colonne Inclinaire - Volant De Direction	5-5
Distributeur Rotatif	5-17 – 5-21
Essieu Avant	5-25, 5-27
Essieu Avant - Verin De Direction	5-23
Frein De Direction - Circuit Hydraulique	5-7
Moyeu De Roue Avant	5-29
Roues Avant	5-31, 5-33
Verin De Direction - Circuit Hydraulique	5-9
Verin De Direction - Essieu Avant	5-23
Volant De Direction - Colonne Fixe	5-3
Volant De Direction - Colonne Inclinaire	5-5

STEERING CIRCUIT
CIRCUIT DE DIRECTION
LENKUNGSKREIS
580SLE CGG0161814-

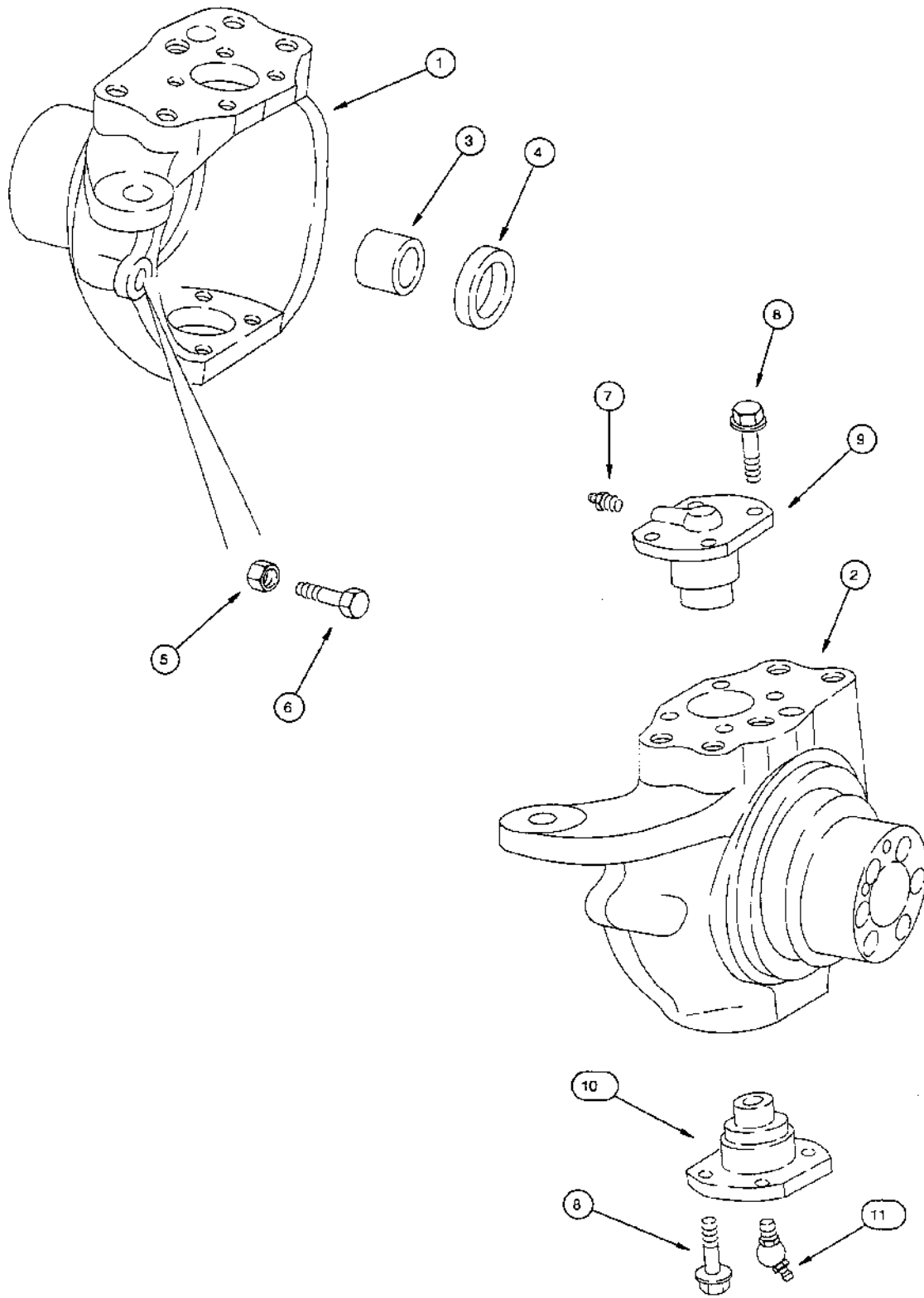
REF	PART NO.	QTY	ENGLISH	DIMENSION	FRANCAIS	DEUTSCH	CARES
12	132929A1	2	Hose	730 mm (28-3/4 in)	Flexible	Schlauch	50751
13	120386A1	1	Pipe		Tuyau	Rohr	50751
14	120388A1	1	Pipe		Tuyau	Rohr	50751
15	144219A1	2	Hose	485 mm (19-1/8 in)	Flexible	Schlauch	50751
17	1986518C2	1	Cylinder, Steering • See Page(s) : 5-23		Vérin De Direction • Voir Page(s) : 5-23	Lenkzylinder • Siehe Seite(n) : 5-23	50761
18	REF	1	Filter, Oil • See Page(s) : 8-27		Filtre A Huile • Voir Page(s) : 8-27	Ölfilter • Siehe Seite(n) : 8-27	-----
19	218-5280	1	Elbow • Consists Of Ref. Number : 20	3/4 fl x 9/16 Or	Equerre • Compose Du Repere : 20	Winkelstück • Bestehend Aus Bestellnummer : 20	50743
20	237-6008	1	O-Ring	41/64 ID x 3/32	Joint Torique	O-Ring	50735
21	176328A1	1	Hose	1730 mm (68-1/8 in)	Flexible	Schlauch	50735
22	L11541	5	Clip, Mounting		Collier De Fixation	Befestigungsschelle	50735
23	139599A1	1	Valve, Control • Version : EATON • See Page(s) : 5-17		Distributeur • Version : EATON • Voir Page(s) : 5-17	Steuergerät • Ausfuehrung : EATON • Siehe Seite(n) : 5-17	50743
23	182735A1	1	Valve, Control • Version : DANFOSS • See Page(s) : 5-21		Distributeur • Version : DANFOSS • Voir Page(s) : 5-21	Steuergerät • Ausfuehrung : DANFOSS • Siehe Seite(n) : 5-21	50743
24	218-5173	1	Elbow	3/4 fl x sw	Equerre	Winkelstück	50571
25	D143846	2	Bracket, Clamp		Bride De Fixation	Befestigungshalter	50751
26	614-10030	2	Screw	M10 x 30	Vis	Schraube	50571
27	218-5351	2	Union • Consists Of Ref. Number : 28	3/4 fl x 9/16 Or	Union • Compose Du Repere : 28	Schraubanschluss • Bestehend Aus Bestellnummer : 28	50571
28	237-6008	1	O-Ring	41/64 ID x 3/32	Joint Torique	O-Ring	50571
29	515-23190	1	Clip, Mounting	3/4 ID	Collier De Fixation	Befestigungsschelle	50735
30	515-23159	1	Clamp • Replaces : 49854	5/8 ID	Collier De Serrage • Remplace : 49854	Klemme • Ersetzt : 49854	50733
31	515-23159	1	Clamp • Replaces : 49885	5/8 ID	Collier De Serrage • Remplace : 49885	Klemme • Ersetzt : 49885	50733
32	218-335	1	Plug	1/16	Bouchon	Stopfen	50733
33	218-754	1	Cap	9/16	Chapeau	Kappe	50733
34	218-5121	1	Elbow	3/4 fl x 7/8 Or	Equerre	Winkelstück	
35	237-6010	1	O-Ring	3/4 ID x 3/32	Joint Torique	O-Ring	



ALPHABETISCHES INHALTSVERZEICHNIS

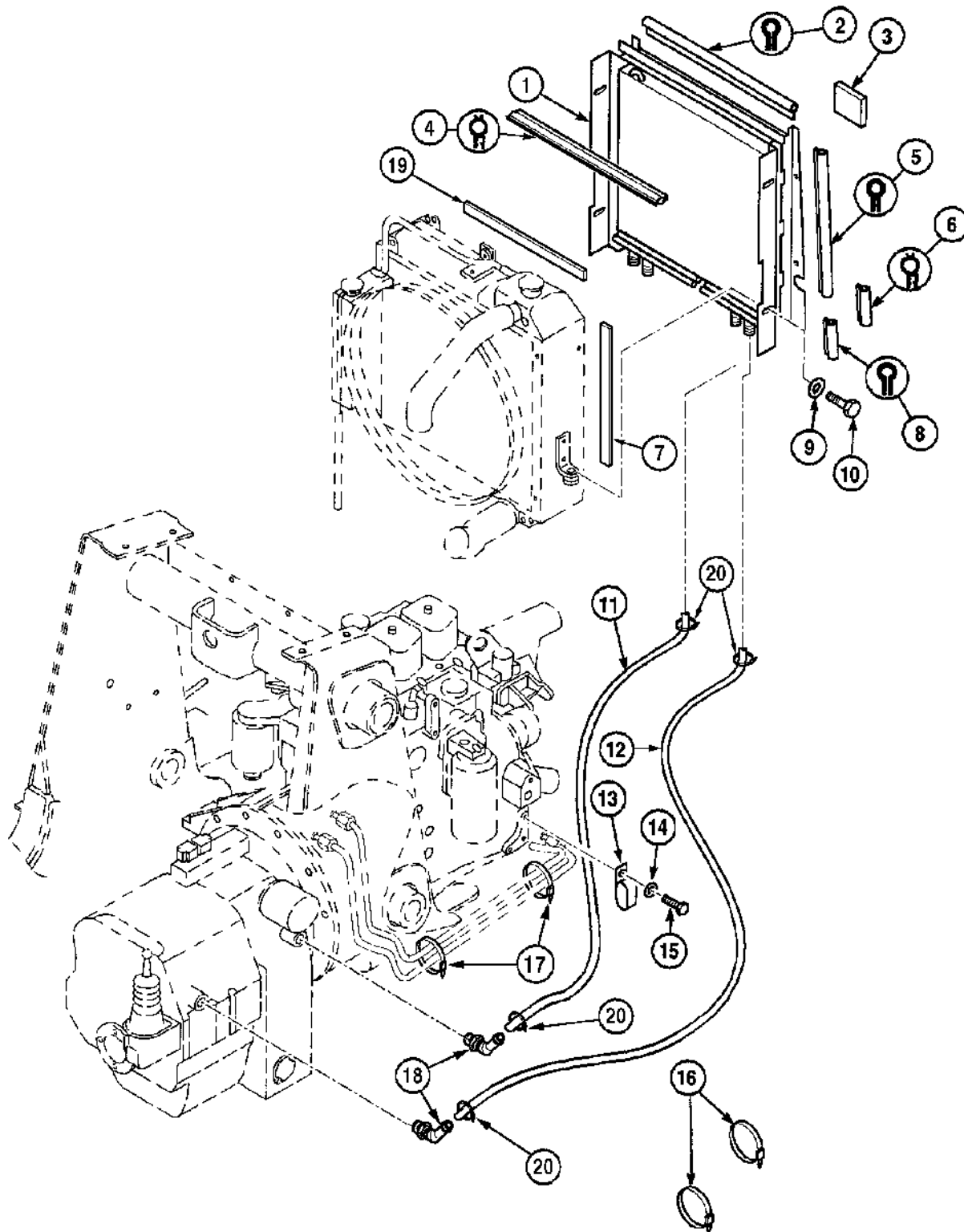
Uebersetzung

BEZEICHNUNG	SEITE
Abtriebswelle - Schaltgetriebe	6-111, 6-113
Bedienung Schaltgetriebe, Wandler Und Kardanwelle	6-43 – 6-59
Differential - Hinterachse	6-137, 6-139
Differential - Vorderachse Angetrieben	6-27, 6-29
Differentialsperre - Hinterachse	6-127 – 6-131, 6-145, 6-147
Drehkörper - Vorderachse Angetrieben	6-11, 6-13
Eingangswelle - Schaltgetriebe	6-89 – 6-93
Gangschaltungsmechanismus - Schaltgetriebe	6-81, 6-83
Gehäuse - Hinterachse	6-133, 6-135
Gehäuse - Schaltgetriebe	6-69 – 6-75
Gehäuse - Vorderachse Angetrieben	6-7, 6-9
Hauptwelle - Schaltgetriebe	6-95 – 6-109
Hinterachse	6-123, 6-125
Hinterachse - Differential	6-137, 6-139
Hinterachse - Differentialsperre	6-127 – 6-131, 6-145, 6-147
Hinterachse - Gehäuse	6-133, 6-135
Hinterachse - Kardanwelle Zum Getriebe	6-153
Hinterachse - Untersetzung	6-149, 6-151
Hinterachse - Winkeltrieb	6-141, 6-143
Hinterräder	6-121
Hochleistungskühler - Hydraulikölkühler	6-41
Hydraulikölkühler	6-37, 6-39
Hydraulikölkühler - Hochleistungskühler	6-41
Kardanwelle Zum Getriebe - Hinterachse	6-153
Kardanwelle Zum Getriebe - Vorderantriebsachse	6-33, 6-35
Lenkzylinder - Vorderachse Angetrieben	6-15, 6-17
Magnetventil - Schaltgetriebe	6-119
Ölfilter - Schaltgetriebe	6-61 – 6-67
Ölpumpe - Schaltgetriebe	6-77, 6-79
Schaltgetriebe - Abtriebswelle	6-111, 6-113
Schaltgetriebe - Eingangswelle	6-89 – 6-93
Schaltgetriebe - Gangschaltungsmechanismus	6-81, 6-83
Schaltgetriebe - Gehäuse	6-69 – 6-75
Schaltgetriebe - Hauptwelle	6-95 – 6-109
Schaltgetriebe - Magnetventil	6-119
Schaltgetriebe - Ölfilter	6-61 – 6-67
Schaltgetriebe - Ölpumpe	6-77, 6-79
Schaltgetriebe - Steuerblock	6-115, 6-117
Schaltgetriebe - Vorgelegewelle Und Achswelle	6-85, 6-87
Steuerblock - Schaltgetriebe	6-115, 6-117
Untersetzung - Hinterachse	6-149, 6-151
Untersetzung - Vorderachse Angetrieben	6-23, 6-25
Vorderachse Angetrieben - Differential	6-27, 6-29
Vorderachse Angetrieben - Drehkörper	6-11, 6-13
Vorderachse Angetrieben - Gehäuse	6-7, 6-9
Vorderachse Angetrieben - Lenkzylinder	6-15, 6-17
Vorderachse Angetrieben - Untersetzung	6-23, 6-25
Vorderachse Angetrieben - Welle	6-19, 6-21
Vorderachse Angetrieben - Winkeltrieb	6-31
Vorderachse Angetrieben Und Antriebswelle	6-3, 6-5



FRONT DRIVE AXLE - REDUCTION GEAR
PONT AVANT - REDUCTEUR
VORDERACHSE ANGETRIEBEN - UNTERSETZUNG
580SLE CGG0166289, CGG0166316-

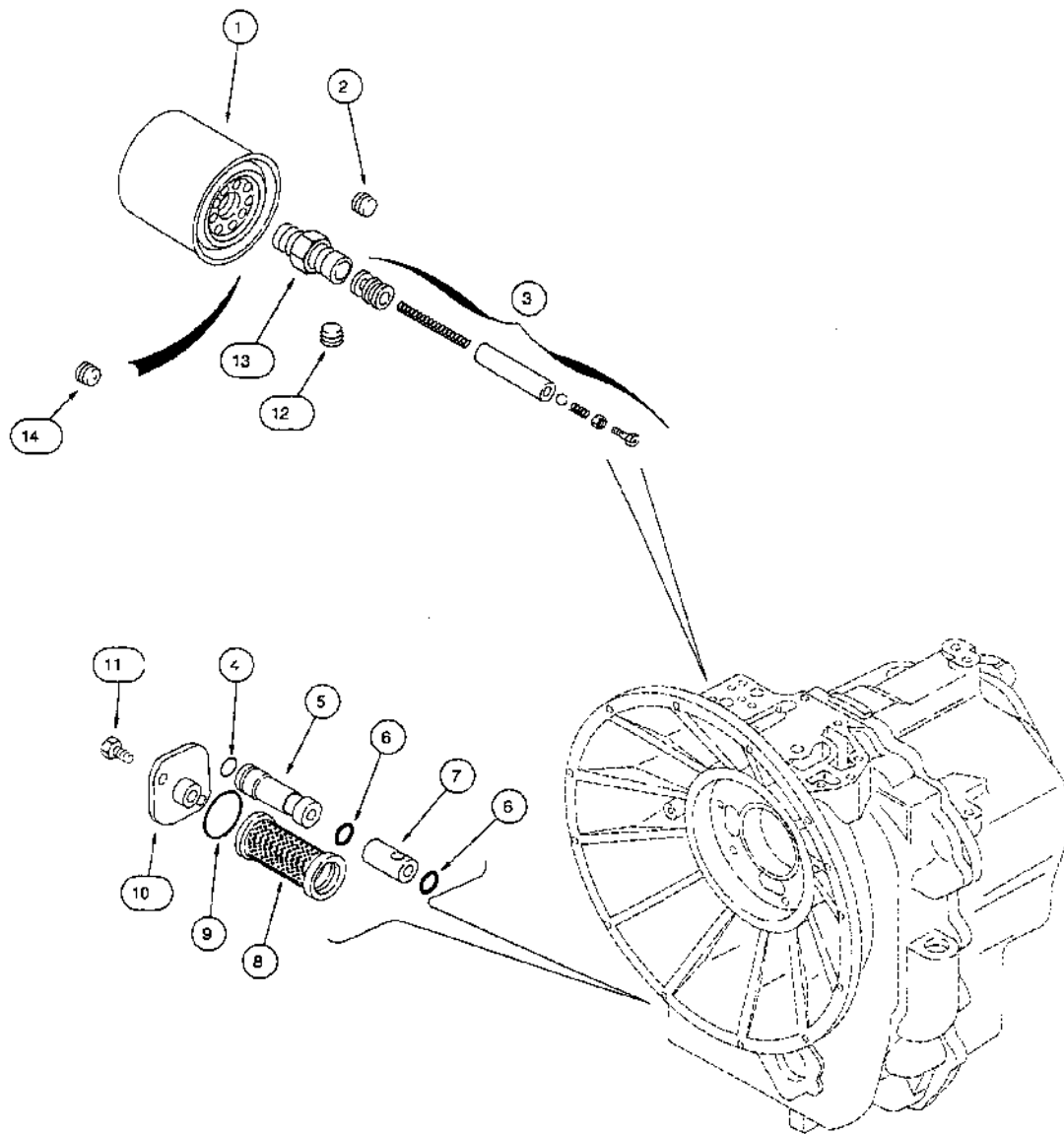
REF	PART NO.	QTY	ENGLISH	DIMENSION	FRANCAIS	DEUTSCH	CARES
1	1984938C1	2	Seal		Joint	Dichtung	63127
2	1966169C1	2	Bearing, Cone		Roulement Conique	Kegelrollenlager	63127
	144466A1	22	Hub Assy • <i>Consists Of Ref.</i> <i>Numbers : 3, 4</i>		Moyeu Ass. • <i>Compose Des</i> <i>Reperes : 3, 4</i>	Nabe Kplt • <i>Bestehend Aus</i> <i>Bestellnummern : 3, 4</i>	63127
3	NSS	1	Housing		Carter	Gehäuse	*****
4	100556A1	8	Stud		Goujon	Stehbolzen	63170
5	100552A1	2	O-Ring		Joint Torique	O-Ring	63127
6	100559A1	2	Ring		Anneau	Ring	63127
7	116426A1	12	Bushing		Bague	Büchse	63127
8	313259A1	2	Ring, Gear		Couronne Dentée	Zahnkranz	63127
9	190684A1	2	Washer		Rondelle	Scheibe	63127
10	190682A1	2	Washer		Rondelle	Scheibe	63127
11	A48041	2	Ring, Snap		Anneau D'Arrêt	Sprengring	63127
12	116425A1	12	Bolt		Boulon	Schraubenbolzen	63123
13	100561A1	2	Gear		Pignon	Zahnrad	63127
	100554A1	2	Carrier, Planetary • <i>Consists Of Ref.</i> <i>Numbers : 14, 18-23</i>		Porte-Planétaires • <i>Compose Des</i> <i>Reperes : 14, 18-23</i>	Planetenträger • <i>Bestehend Aus</i> <i>Bestellnummern : 14, 18-23</i>	63123
14	100553A1	1	Cover Assy • <i>Consists Of Ref.</i> <i>Numbers : 15, 16, 17</i>		Couvercle Ass. • <i>Compose Des</i> <i>Reperes : 15, 16, 17</i>	Abdeckung Kplt • <i>Bestehend Aus</i> <i>Bestellnummern : 15, 16, 17</i>	63127
15	NSS	1	Cover Sheet		Couvercle	Abdeckblech	*****
16	NSS	3	Pin		Axe	Bolzen	*****
17	K395093	1	Pin, Dowel		Pion	Passtift	63123
18	800-1134	6	Ring, Snap		Anneau D'Arrêt	Sprengring	63123
19	100555A1	2	Retainer		Arrêtoir	Befestigungsteil	63123
20	100562A1	6	Gear		Pignon	Zahnrad	63123
21	114295A1	18	Needle		Aiguille	Nadel	63123
22	K395091	6	Washer		Rondelle	Scheibe	63123
23	100557A1	2	Plug, Drain • <i>Consists Of Ref.</i> <i>Number : 24</i>		Bouchon De Vidange • <i>Compose Du Repere</i> <i>: 24</i>	Ablassschraube • <i>Bestehend Aus</i> <i>Bestellnummer : 24</i>	63127
24	238-6121	1	Seal		Joint	Dichtung	63127
25	K395082	4	Screw		Vis	Schraube	63127



**GEAR BOX SHIFT LEVER, TORQUE CONVERTOR AND UNIVERSAL COUPLING
 COMMANDE BOITE DE VITESSES, CONVERTISSEUR ET CARDAN
 BETRIEBUNG SCHALTGETRIEBE, WANDLER UND KARDANWELLE**

580SLE CGG016030-CGG0166288, CGG0166290-CGG0166315

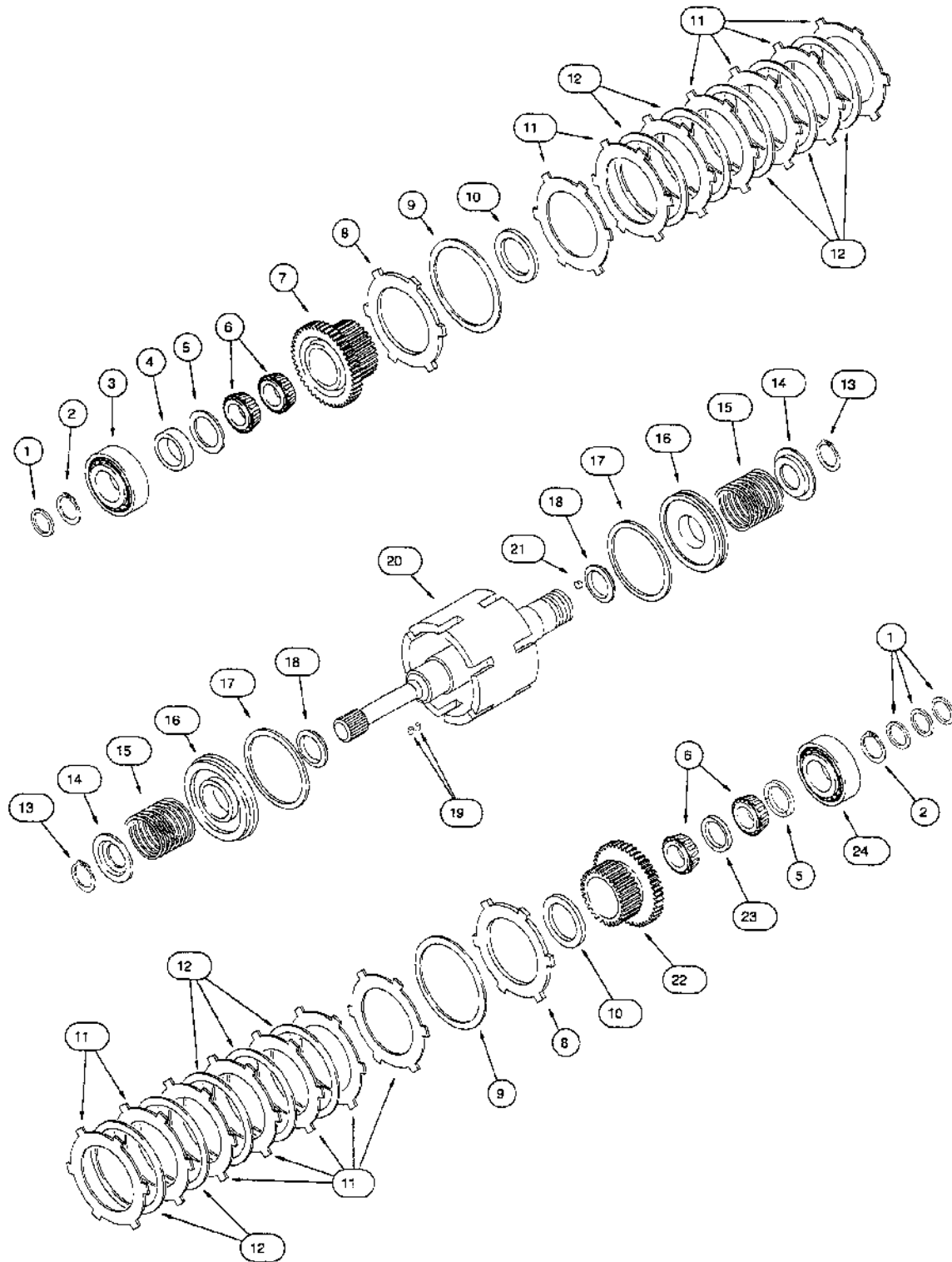
REF	PART NO.	QTY	ENGLISH	DIMENSION	FRANCAIS	DEUTSCH	CARES
30	241175A1	1	Support • <i>Replaces : 185338A1</i>		Support • <i>Remplace : 185338A1</i>	Haltevorrichtung • <i>Ersetzt : 185338A1</i>	90115
31	814-16110	2	Screw	M16 x 110	Vis	Schraube	90115
32	D35009	6	Washer	M22 N	Rondelle	Scheibe	90115
33	117846A1	2	Insulator Block		Plot Suspension	Dämpfungsblock	90115
34	832-10416	2	Nut	M16	Ecrou	Mutter	90115
35	133947A1	1	Shaft, Drive • <i>See Page(s) : 6-153</i>		Arbre D'Entrainement • <i>Voir Page(s) : 6-153</i>	Antriebswelle • <i>Siehe Seite(n) : 6-153</i>	-----
36	608-12025	4	Screw	M12x25	Vis	Schraube	63163



**GEAR BOX - OIL PUMP
BOITE DE VITESSES - POMPE A HUILE
SCHALTGETRIEBE - ÖLPUMPE**

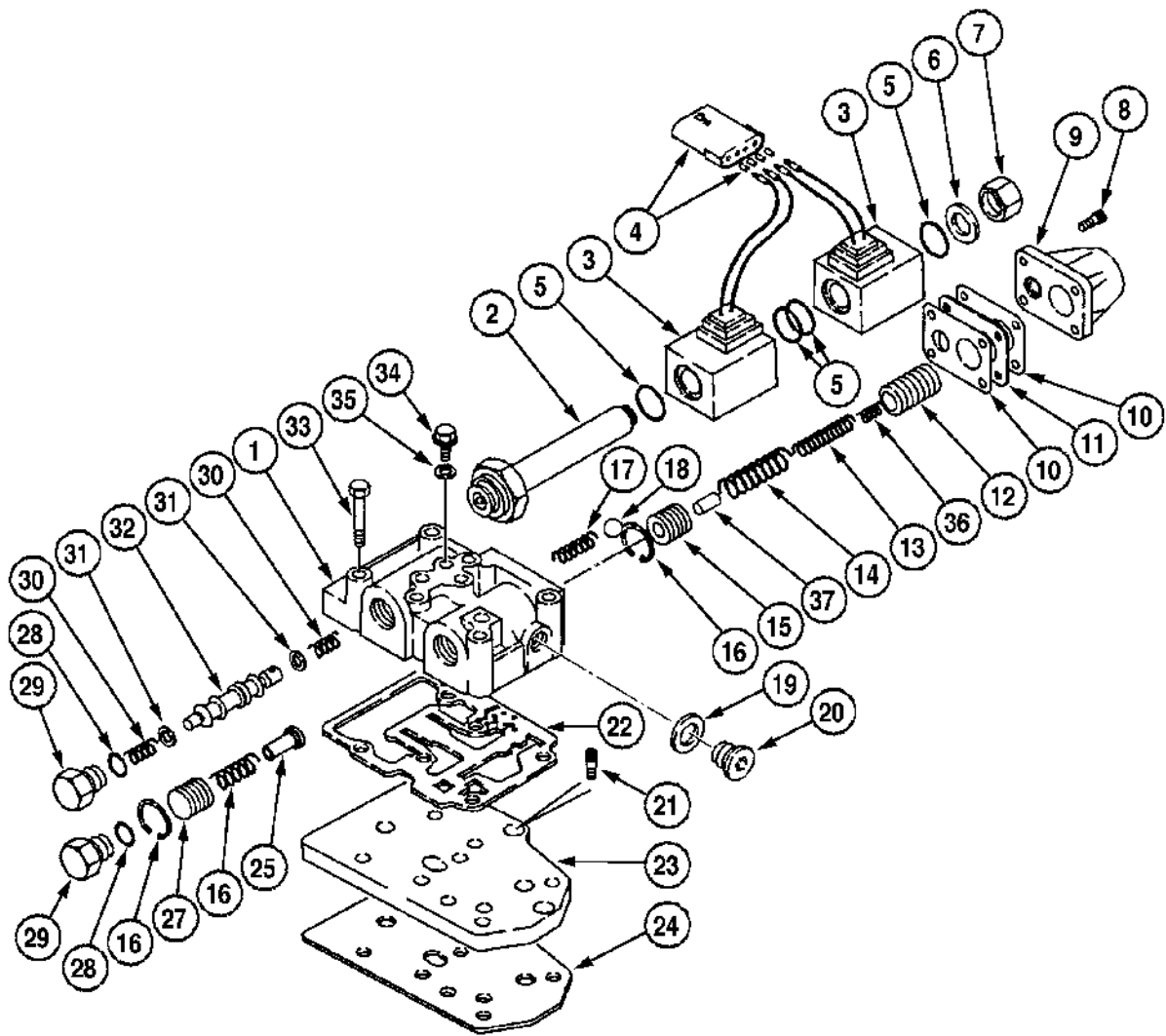
580SLE CGG0160030-CGG0166288, CGG0166290-CGG0166315

REF	PART NO.	QTY	ENGLISH	DIMENSION	FRANCAIS	DEUTSCH	CARES
1	181199A4	1	Pump, Engine Oil • Replaces : 181199A2, 181199A3 • Consists Of Ref. Numbers : 2-21		Pompe A Huile • Remplace : 181199A2, 181199A3 • Compose Des Reperes : 2-21	Motorölpumpe • Ersetzt : 181199A2, 181199A3 • Bestehend Aus Bestellnummern : 2-21	62151
2	181143A1	1	Shaft		Arbre	Welle	62151
3	181270A1	1	Spring		Ressort	Feder	62151
3A	192803A1	1	Pin		Axe	Bolzen	62151
4	198713A1	1	Washer		Rondelle	Scheibe	62151
5	181109A1	2	Pin, Split		Goupille	Stift, Geschlitzt	62151
6	192802A1	1	Seat, Spring		Siège De Ressort	Federsitz	62151
7	864-6025	2	Screw	M6x25	Vis	Schraube	62151
8	NSS	1	Shaft		Arbre	Welle	*****
9	181145A1	1	Ball		Bille	Kugel	62151
10	181214A1	1	Spring		Ressort	Feder	62151
11	198712A1	1	Seat, Spring		Siège De Ressort	Federsitz	62151
12	181215A1	1	Bushing		Bague	Büchse	62151
13	181217A1	1	Bushing		Bague	Büchse	62151
14	181216A1	1	Bushing		Bague	Büchse	62151
15	181205A1	1	Seal		Joint	Dichtung	62151
16	814-8060	6	Screw	M8 x 60	Vis	Schraube	62151
17	NSS	1	Housing		Carter	Gehäuse	*****
18	181269A1	1	Gear		Pignon	Zahnrad	62151
19	181142A1	1	O-Ring		Joint Torique	O-Ring	62151
20	181134A1	1	Bearing, Needle		Roulement, Aiguilles	Nadellager	62151
21	181218A1	1	Gear		Pignon	Zahnrad	62151



GEAR BOX - SECONDARY SHAFT
BOITE DE VITESSES - ARBRE SECONDAIRE
SCHALTGETRIEBE - HAUPTWELLE
580SLE CGG0160030-CGG0162087

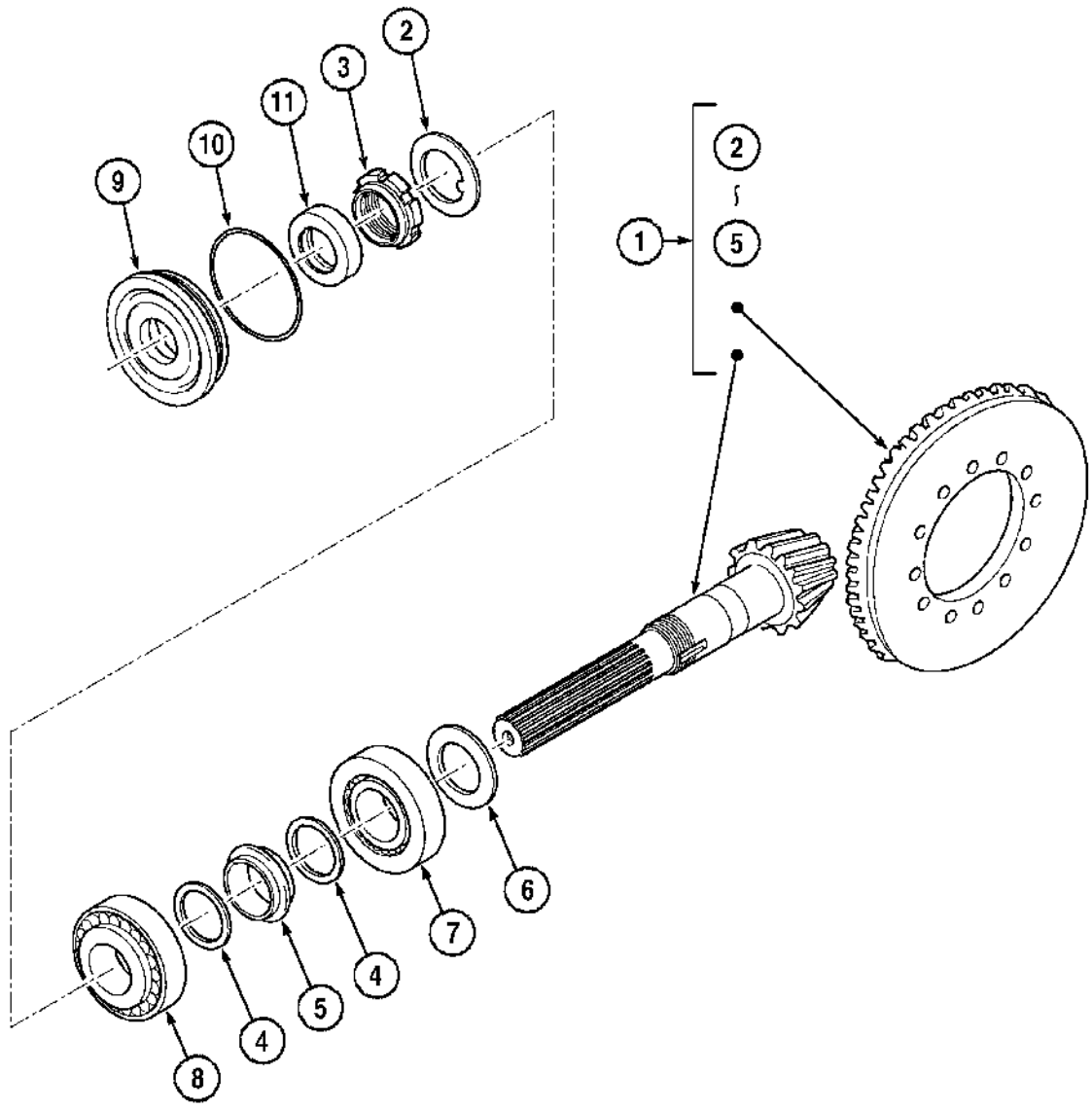
REF	PART NO.	QTY	ENGLISH	DIMENSION	FRANCAIS	DEUTSCH	CARES
			4 Wheel Drive		4 Roues Motrices	4 Antriebsraeder	
1	181118A1	1	Ring, Snap	64x40	Anneau D'Arrêt	Sprengring	62523
2	181132A1	1	Bearing, Ball		Roulement A Billes	Kugellager	62523
3	181193A1	1	Washer		Rondelle	Scheibe	62523
4	181190A1	1	Gear		Pignon	Zahnrad	62523
5	181114A1	6	Ring, Special		Jonc	Spezialring	62523
	190427A1	1	Synchronizer • Order : 256888A3		Synchroniseur • Commander : 256888A3	Synchronisierung • Bestelle : 256888A3	62523
6	NSS	2	Synchronizer • Order : 256888A3 • Consists Of Ref. Numbers : 6-15	Synchroniseur • Commander : 256888A3	Synchronisierung • Bestelle : 256888A3 • Bestehend Aus Bestellnummern : 6-15	*****	
7	NSS	2	Ring, Gear		Couronne Dentée	Zahnkranz	*****
8	NSS	2	Ring		Anneau	Ring	*****
9	NSS	2	Spacer		Entretoise	Distanzstück	*****
10	NSS	2	Ring, Snap		Anneau D'Arrêt	Sprengring	*****
11	NSS	1	Gear		Pignon	Zahnrad	*****
12	NSS	3	Spring		Ressort	Feder	*****
13	NSS	3	Ball		Bille	Kugel	*****
14	NSS	3	Plate		Plaque	Platte	*****
15	NSS	1	Ring, Gear		Couronne Dentée	Zahnkranz	*****
16	181189A1	1	Gear		Pignon	Zahnrad	62523
18	181222A1	1	Gear		Pignon	Zahnrad	62523
19	181247A1	1	Gear		Pignon	Zahnrad	62523
20	241957A1	2	Ring, Gear		Couronne Dentée	Zahnkranz	62523
	181178A1	1	Synchronizer • Consists Of Ref. Numbers : 21-24 • Order : 256888A3	Synchroniseur • Commander : 256888A3	Synchronisierung • Bestehend Aus Bestellnummern : 21-24 • Bestelle : 256888A3	62523	
21	123800A1	2	Gear		Pignon	Zahnrad	62523
22	NSS	1	Hub		Moyeu	Nabe	*****
23	1967506C1	3	Spring		Ressort	Feder	62523
24	123803A1	3	Spring		Ressort	Feder	62523
25	1967537C1	1	Ring, Gear		Couronne Dentée	Zahnkranz	62523
			• Continued		• Suite	• Fortsetzung	



**DIFFERENTIAL LOCK - REAR DRIVE AXLE
BLOCAGE DU DIFFERENTIEL - PONT ARRIERE
DIFFERENTIALSPERRE - HINTERACHSE**

580SLE CGG0166289, CGG0166316-CGG0167703, CGG0167705, CGG0167706, CGG0167707

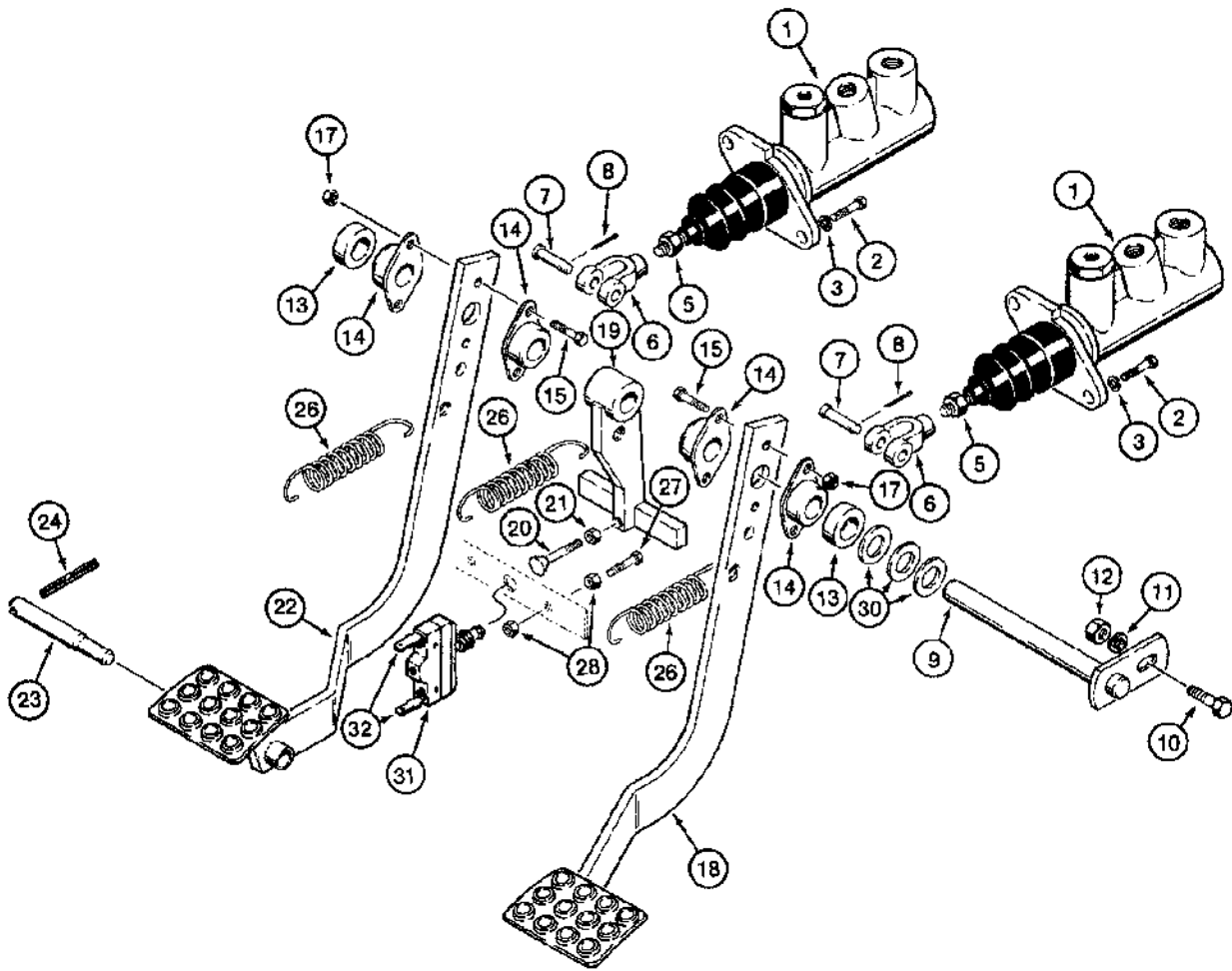
REF	PART NO.	QTY	ENGLISH	DIMENSION	FRANCAIS	DEUTSCH	CARES
1	218-5105	4	Elbow • <i>Consists Of Ref. Number : 2</i>	9/16 fl x Or	Equerre • <i>Compose Du Repere : 2</i>	Winkelstück • <i>Bestehend Aus Bestellnummer : 2</i>	63117
2	237-6006	1	O-Ring	15/32 ID x 5/64	Joint Torique	O-Ring	63117
3	218-5057	1	Union • <i>Consists Of Ref. Number : 4</i>	9/16 fl x Or	Union • <i>Compose Du Repere : 4</i>	Schraubanschluss • <i>Bestehend Aus Bestellnummer : 4</i>	63117
4	237-6006	1	O-Ring	15/32 ID x 5/64	Joint Torique	O-Ring	63117
5	304019A1	2	Hose		Flexible	Schlauch	63117
8	L18337	1	Clip, Mounting	15 in	Collier De Fixation	Befestigungsschelle	63117
9	283579A1	1	Solenoid Assy • <i>Consists Of Ref. Numbers : 10, 11</i>		Solénoïde Ass. • <i>Compose Des Reperes : 10, 11</i>	Magnetspule Kplt • <i>Bestehend Aus Bestellnummern : 10, 11</i>	41520
10	297255A1	1	Body		Corps	Körper	41520
11	184505A1	1	Valve, Solenoid • <i>Consists Of Ref. Numbers : 12-15</i>		Electro-Valve • <i>Compose Des Reperes : 12-15</i>	Magnetventil • <i>Bestehend Aus Bestellnummern : 12-15</i>	41520
12	237-6008	1	O-Ring	41/64 ID x 3/32	Joint Torique	O-Ring	41520
13	238-5013	1	O-Ring	7/16 ID x 1/16	Joint Torique	O-Ring	41520
14	238-5014	1	O-Ring		Joint Torique	O-Ring	41520
15	NSS	1	Solenoid		Solénoïde	Magnetspule	*****
16	614-6050	2	Screw	M6x50	Vis	Schraube	41520
17	895-11006	2	Washer	6,6 x 12,5 x 1,6 mm	Rondelle	Scheibe	41520
18	892-11006	2	Washer, Lock	W6	Rondelle Frein	Scheibe, Sicherungs-	41520
19	829-1406	2	Nut	M6	Ecrou	Mutter	41520
20	304020A1	1	Hose		Flexible	Schlauch	63117
21	218-5135	1	Elbow • <i>Consists Of Ref. Number : 22</i>		Equerre • <i>Compose Du Repere : 22</i>	Winkelstück • <i>Bestehend Aus Bestellnummer : 22</i>	63117
22	237-6006	1	O-Ring	15/32 ID x 5/64	Joint Torique	O-Ring	63117
23	238048A2	1	Guard, Assy • <i>See Page(s) : 9-289</i>		Protection Ass. • <i>Voir Page(s) : 9-289</i>	Schutzvorrichtung Kplt • <i>Siehe Seite(n) : 9-289</i>	90135



ALPHABETICAL INDEX

Brakes

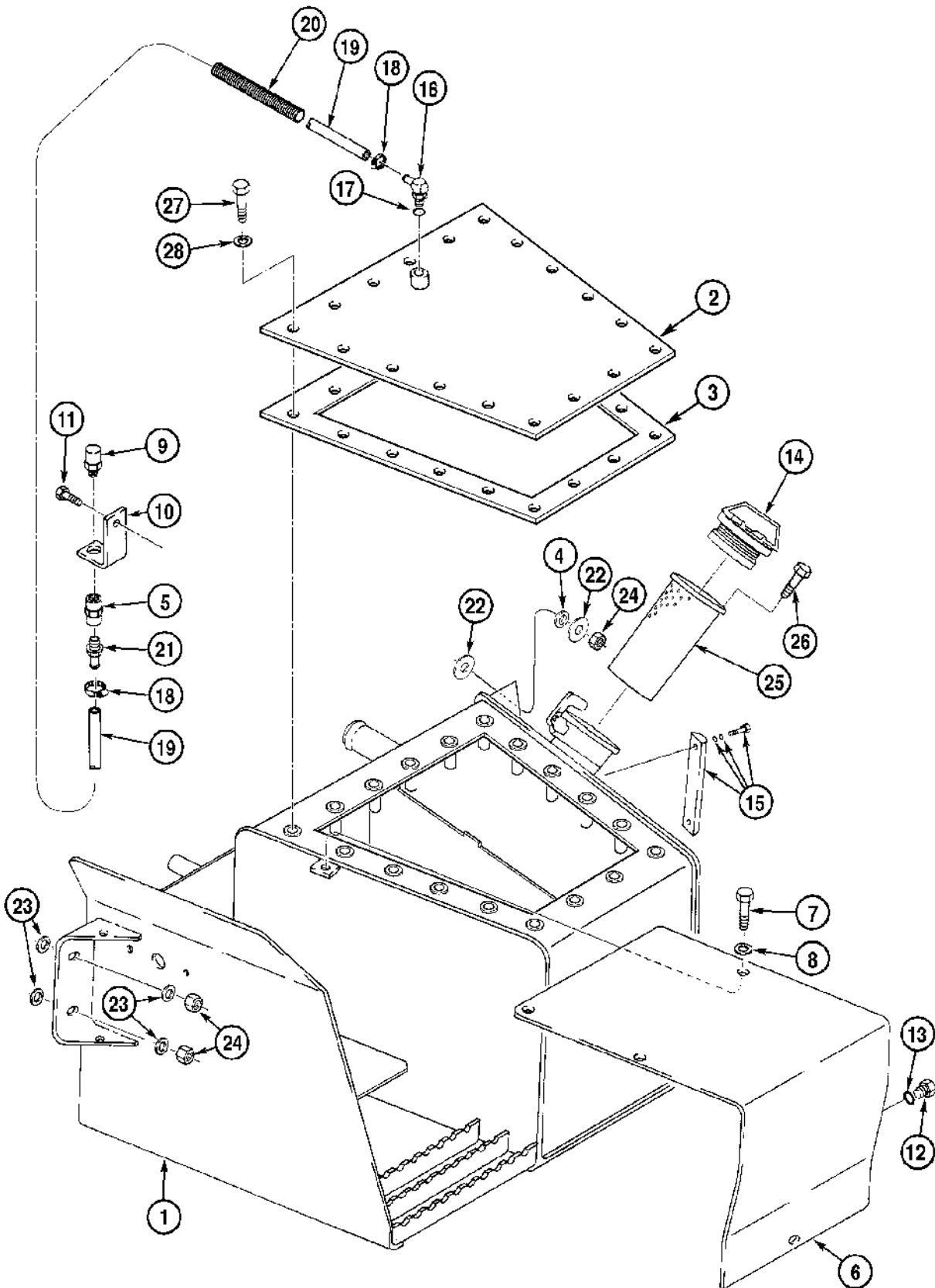
DESCRIPTION	PAGE
Brake Circuit	7-15, 7-17
Brake Pedal - Master Cylinder	7-13
Differential Brake - Rear Drive Axle	7-3 – 7-7
Master Cylinder	7-19
Master Cylinder - Brake Pedal	7-13
Parking Brake	7-21, 7-23
Parking Brake - Rear Drive Axle	7-9, 7-11
Rear Drive Axle - Differential Brake	7-3 – 7-7
Rear Drive Axle - Parking Brake	7-9, 7-11



ALPHABETICAL INDEX

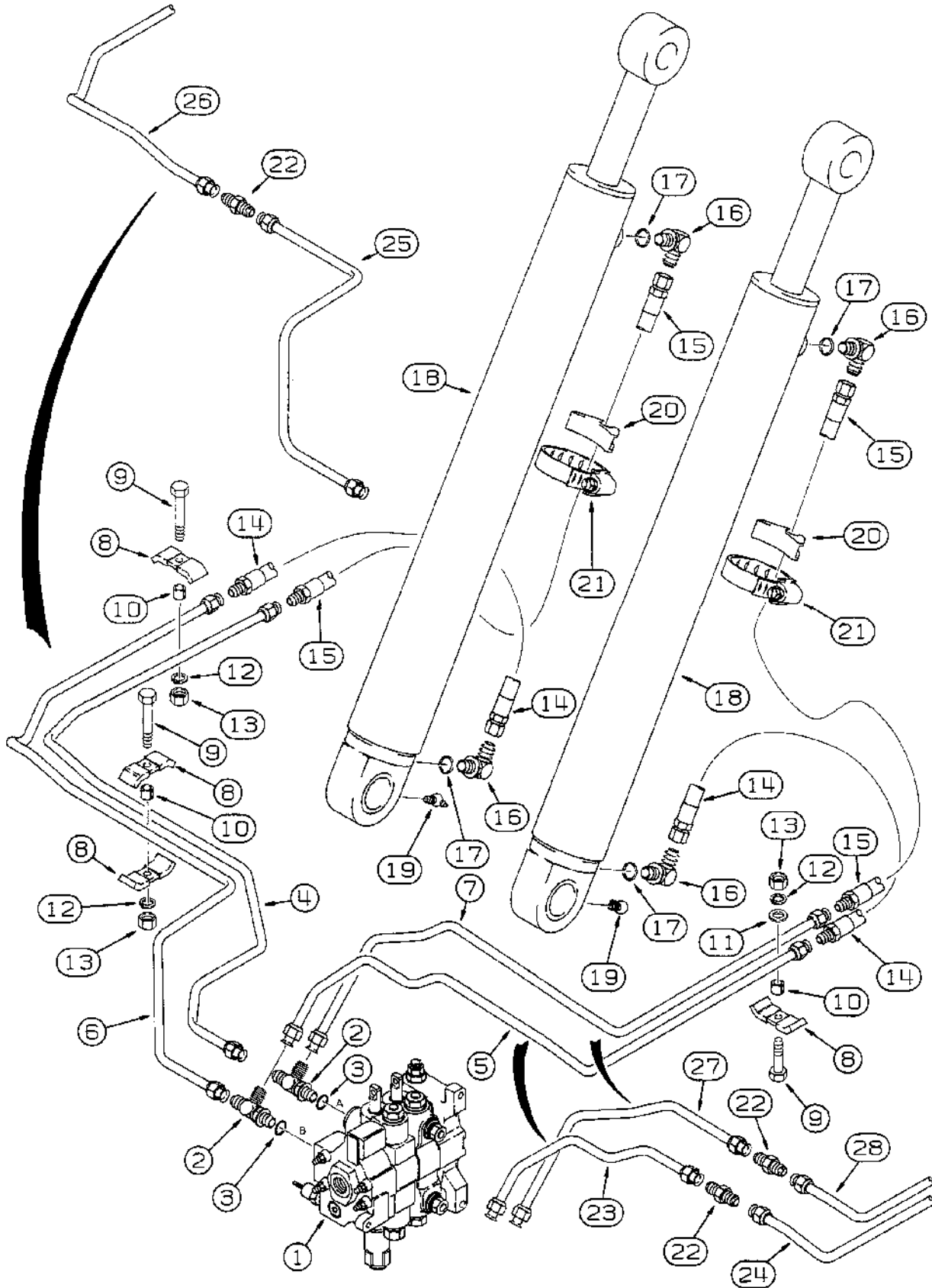
Hydraulic System

DESCRIPTION	PAGE
Accumulator Assy - Ride Control	8-285
Attachment Swing Cylinder - Backhoe Attachment	8-303 – 8-307
Attachment Swing Cylinder Section - Backhoe Control Valve	8-257 – 8-261
Auxiliary Handheld Hydraulic Valve	8-269
Auxiliary Handheld Hydraulic Valve - Backhoe Section	8-271, 8-273
Auxiliary Handheld Hydraulic Valve - Tool Section	8-275, 8-277
Auxiliary Hydraulic (7 Sections) - Backhoe Control Valve	8-227, 8-229
Auxiliary Hydraulic - Backhoe Attachment	8-175 – 8-183
Auxiliary Hydraulic - Standard Dipper	8-151, 8-153
Auxiliary Hydraulic - Telescopic Dipper	8-143 – 8-149
Auxiliary Hydraulic Section - Backhoe Control Valve	8-265, 8-267
Backhoe Attachment - Attachment Swing Cylinder	8-303 – 8-307
Backhoe Attachment - Auxiliary Hydraulic	8-175 – 8-183
Backhoe Attachment - Line Fasteners	8-139
Backhoe Boom Cylinder	8-309
Backhoe Boom Cylinder - Hydraulic Circuit	8-77 – 8-83, 8-87
Backhoe Boom Cylinder Section - Backhoe Control Valve	8-249 – 8-255
Backhoe Bucket Cylinder	8-313, 8-315
Backhoe Bucket Cylinder - Hydraulic Circuit	8-119 – 8-121B, 8-127, 8-129, 8-319
Backhoe Bucket Cylinder Section - Backhoe Control Valve	8-239, 8-241
Backhoe Control Valve (8 Sections)	8-231 – 8-235
Backhoe Control Valve - Attachment Swing Cylinder Section	8-257 – 8-261
Backhoe Control Valve - Auxiliary Hydraulic (7 Sections)	8-227, 8-229
Backhoe Control Valve - Auxiliary Hydraulic Section	8-265, 8-267
Backhoe Control Valve - Backhoe Boom Cylinder Section	8-249 – 8-255
Backhoe Control Valve - Backhoe Bucket Cylinder Section	8-239, 8-241
Backhoe Control Valve - Dipper Cylinder Section	8-243, 8-245
Backhoe Control Valve - Dipper Extension Cylinder Section	8-263
Backhoe Control Valve - Inlet And Outlet Plate	8-237
Backhoe Control Valve - Stabilizer Cylinder Section	8-247
Backhoe Control Valve - Standard Dipper (6 Sections)	8-219, 8-221
Backhoe Control Valve - Telescopic Dipper (7 Sections)	8-223, 8-225
Backhoe Dipper Cyl. Circuit With Load Holding Valve	8-97
Backhoe Dipper Cylinder	8-311
Backhoe Dipper Cylinder - Hydraulic Circuit	8-89 – 8-95, 8-99 – 8-115
Backhoe Section - Auxiliary Handheld Hydraulic Valve	8-271, 8-273
Bucket Cylinder Section, 4 In 1 - Loader Control Valve	8-213, 8-215
Carriage Release - Hydraulic Circuit	8-73, 8-75
Circuit, Hydraulic-Electrical - Ride Control	8-49, 8-51
Control Valve Circuit	8-141
Dipper Cylinder Section - Backhoe Control Valve	8-243, 8-245
Dipper Extension Cylinder Section - Backhoe Control Valve	8-263
Handheld Auxiliary Hydraulic - Control Cables	8-159
Handheld Auxiliary Hydraulic - Hydraulic And Electrical Circuit	8-167 – 8-173
Handheld Auxiliary Hydraulic - Hydraulic Circuit	8-155, 8-157
Handheld Auxiliary Hydraulic - Quick Disconnect Coupler Circuit	8-161 – 8-165
Hydraulic Circuit - Backhoe Boom Cylinder	8-77 – 8-83, 8-87
Hydraulic Circuit - Backhoe Bucket Cylinder	8-119 – 8-121B, 8-127, 8-129, 8-319
Hydraulic Circuit - Backhoe Dipper Cylinder	8-89 – 8-95, 8-99 – 8-115
Hydraulic Circuit - Carriage Release	8-73, 8-75



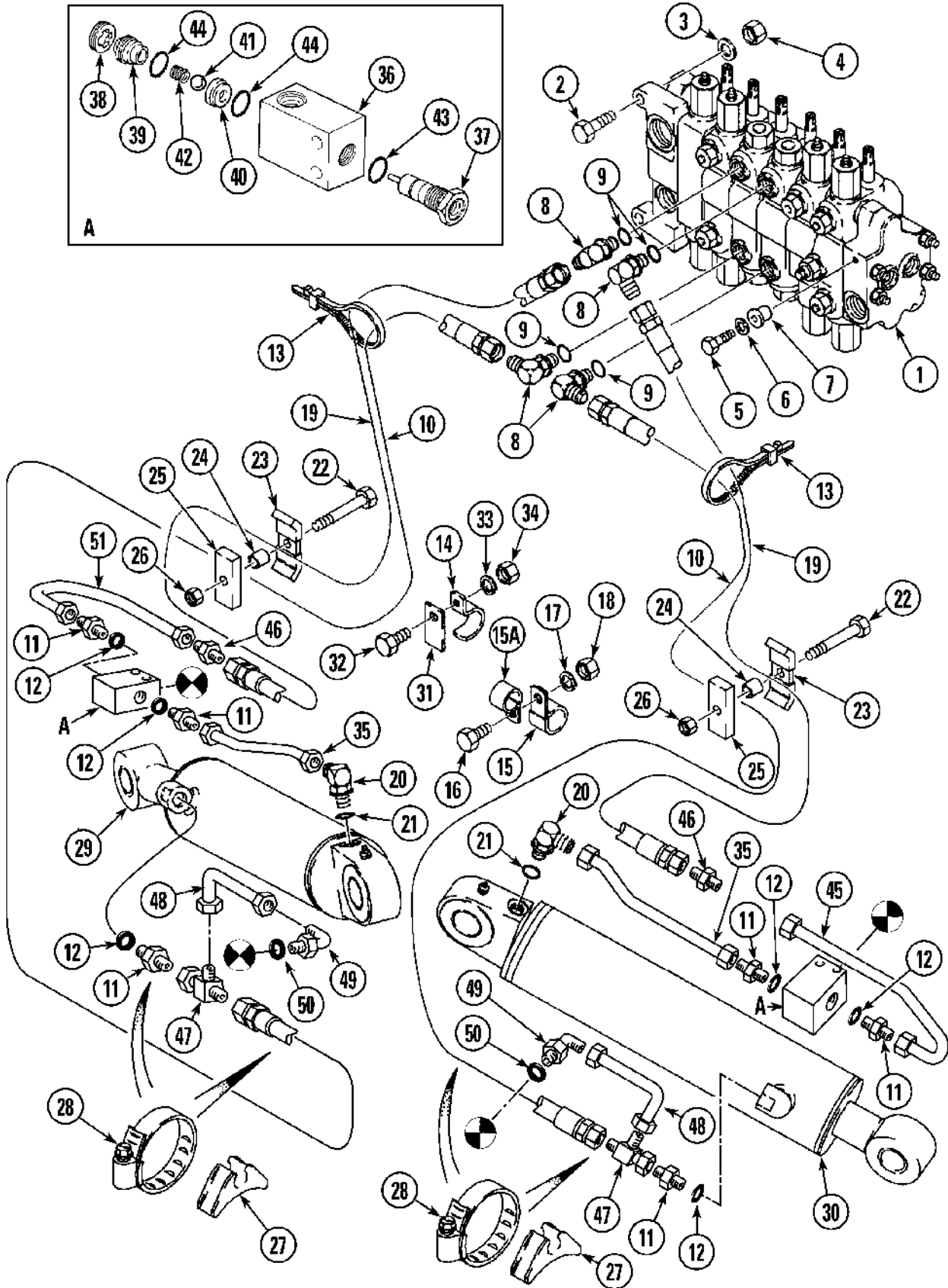
**RESERVOIR-PUMP-CONTROL VALVE CIRCUIT
CIRCUIT RESERVOIR POMPE DISTRIBUTEURS
KREIS FÜR BEHÄLTER PUMPE STEUVENTILBLOCK
580SLE CGG0167539-**

REF	PART NO.	QTY	ENGLISH	DIMENSION	FRANCAIS	DEUTSCH	CARES
	D137625	1	Fitting, Tapping • <i>Consists Of Ref. Numbers : 21-25</i>		Prise De Pression • <i>Compose Des Reperes : 21-25</i>	Messenschluss • <i>Bestehend Aus Bestellnummern : 21-25</i>	81133
21	NSS	1	Body		Corps	Körper	*****
22	425-1120	1	Nut		Ecrou	Mutter	81133
23	NSS	1	Seat		Siège	Sitz	*****
24	NSS	1	Spring		Ressort	Feder	*****
25	NSS	1	Poppet, Valve		Clapet	Ventilkegel	*****
26	H434163	1	Guard		Protecteur	Schutz	81133
27	122125A1	1	Pipe		Tuyau	Rohr	81133
28	115507A1	1	Plate		Plaque	Platte	81133
29	D67297	1	Mount, Rubber		Bloc Caoutchouc	Gummilagerung	81133
30	D143797	1	Mount, Rubber		Bloc Caoutchouc	Gummilagerung	81133
31	R46493	1	Spacer		Entretoise	Distanzstück	81133
32	D143422	1	Bracket, Clamp		Bride De Fixation	Befestigungshalter	81133
33	814-10050	1	Screw	M10 x 50	Vis	Schraube	81133
34	218-5069	2	Union • <i>Consists Of Ref. Number : 35</i>	1-5/16 fl x Or	Union • <i>Compose Du Repere : 35</i>	Schraubanschluss • <i>Bestehend Aus Bestellnummer : 35</i>	81135
35	237-6016	1	O-Ring	1-11/64 ID x 7/64	Joint Torique	O-Ring	81135
36	144227A1	1	Hose	520 mm (20-1/2 in)	Flexible	Schlauch	81135
37	REF	1	Circuit, Hydraulic • <i>See Page(s) : 8-27</i>		Circuit Hydraulique • <i>Voir Page(s) : 8-27</i>	Hydraulikkreislauf • <i>Siehe Seite(n) : 8-27</i>	-----
38	275750A1	1	Hose		Flexible	Schlauch	81135
39	275979A1	1	Adapter		Adaptateur	Adapter	-----
40	A3237549	1	Fitting, Tapping • <i>Consists Of Ref. Number : 41</i>		Prise De Pression • <i>Compose Du Repere : 41</i>	Messenschluss • <i>Bestehend Aus Bestellnummer : 41</i>	
41	R7046042	1	Seal	11,5 x 16,5 x 1,5	Joint	Dichtung	



**LOADER BUCKET, 4 IN 1 CYLINDER CIRCUIT
CIRCUIT VERIN DE GODET CHARGEUR 4 EN 1
KREIS FÜR 4-IN-1-LADERSCHAUFEL-ZYLINDER**
580SLE CGG0160030-

REF	PART NO.	QTY	ENGLISH	DIMENSION	FRANCAIS	DEUTSCH	CARES
1	229201A1	1	Valve, Control • See Page(s) : 8-197		Distributeur • Voir Page(s) : 8-197	Steuergerät • Siehe Seite(n) : 8-197	84143
1	328495A2	1	Valve, Control • See Page(s) : 8-199		Distributeur • Voir Page(s) : 8-199	Steuergerät • Siehe Seite(n) : 8-199	84143
2	218-5062	2	Union • Consists Of Ref. Number : 3	7/8 fl x Or	Union • Compose Du Repere : 3	Schraubanschluss • Bestehend Aus Bestellnummer : 3	84155
3	237-6010	1	O-Ring	3/4 ID x 3/32	Joint Torique	O-Ring	84155
4	225326A1		Pipe • Replaces : 192122A1		Tuyau • Remplace : 192122A1	Rohr • Ersetzt : 192122A1	84155
4	190019A1	1	Hose • Replaces : 221143A1, 221146A1, 218-435	2380 mm (93-3/4 in)	Flexible • Remplace : 221143A1, 221146A1, 218-435	Schlauch • Ersetzt : 221143A1, 221146A1, 218-435	84155
5	225328A1		Pipe • Order : 218-435, 232945A1, 232947A1		Tuyau • Commander : 218-435, 232945A1, 232947A1	Rohr • Bestelle : 218-435, 232945A1, 232947A1	84155
5	190019A1	1	Hose • Replaces : 192124A1, 138467A1	2380 mm (93-3/4 in)	Flexible • Remplace : 192124A1, 138467A1	Schlauch • Ersetzt : 192124A1, 138467A1	84155
6	814-10040	2	Screw	M10 x 40	Vis	Schraube	84155
7	D138055	2	Bracket, Clamp		Bride De Fixation	Befestigungshalter	84155
8	120303A1	2	Spacer		Entretoise	Distanzstück	84155
9	892-11010	3	Washer, Lock	W10	Rondelle Frein	Scheibe, Sicherungs-	84155
10	829-1410	2	Nut	M10; 10	Ecrou	Mutter	84155
11	138467A1	2	Hose	680 mm (26-7/8 in)	Flexible	Schlauch	84155
12	196824A1	1	Pipe		Tuyau	Rohr	84155
13	196821A1	1	Pipe		Tuyau	Rohr	84155
14	D138055	4	Bracket, Clamp		Bride De Fixation	Befestigungshalter	84155
15	829-1410	4	Nut	M10; 10	Ecrou	Mutter	84155
16	892-11010	3	Washer, Lock	W10	Rondelle Frein	Scheibe, Sicherungs-	84155
17	218-776	2	Plug		Bouchon	Stopfen	84155



HYDRAULIC CIRCUIT - SWING CYLINDER
CIRCUIT HYDRAULIQUE - VERIN D'ORIENTATION
HYDRAULIKKREISLAUF - SCHWENKZYLINDER
 580SLE CGG0160030-

REF	PART NO.	QTY	ENGLISH	DIMENSION	FRANCAIS	DEUTSCH	CARES
16	218-5063	1	Union • Consists Of Ref. Number : 17	7/8 fl x 1-1/16 Or	Union • Compose Du Repere : 17	Schraubanschluss • Bestehend Aus Bestellnummer : 17	81152
17	237-6012	1	O-Ring	59/64 ID x 7/64	Joint Torique	O-Ring	81152
18	218-5232	1	Elbow	7/8 fl x sw	Equerre	Winkelstück	81152
19	195744A1	1	Pipe		Tuyau	Rohr	81152
20	194672A1	1	Hose	1225 mm (48-1/4 in)	Flexible	Schlauch	81152
21	218-5119	1	Elbow	7/8 fl x 1-1/16 Or	Equerre	Winkelstück	81152
22	237-6012	1	O-Ring	59/64 ID x 7/64	Joint Torique	O-Ring	81152
23	195742A1	1	Pipe		Tuyau	Rohr	81152
24	197128A1	1	Hose	1380 mm (54-3/8 in)	Flexible	Schlauch	81152
25	191737A1	1	Orifice		Restriction	Blende	81152
26	182222A1	1	Orifice		Restriction	Blende	81152
27	892-11010	2	Washer, Lock	W10	Rondelle Frein	Scheibe, Sicherungs-	81152
28	614-10035	2	Screw	M10 x 35	Vis	Schraube	81152
29	REF	1	Mounting Parts • See Page(s) : 8-139		Pièces De Fixation • Voir Page(s) : 8-139	Befestigungskleinteile • Siehe Seite(n) : 8-139	-----

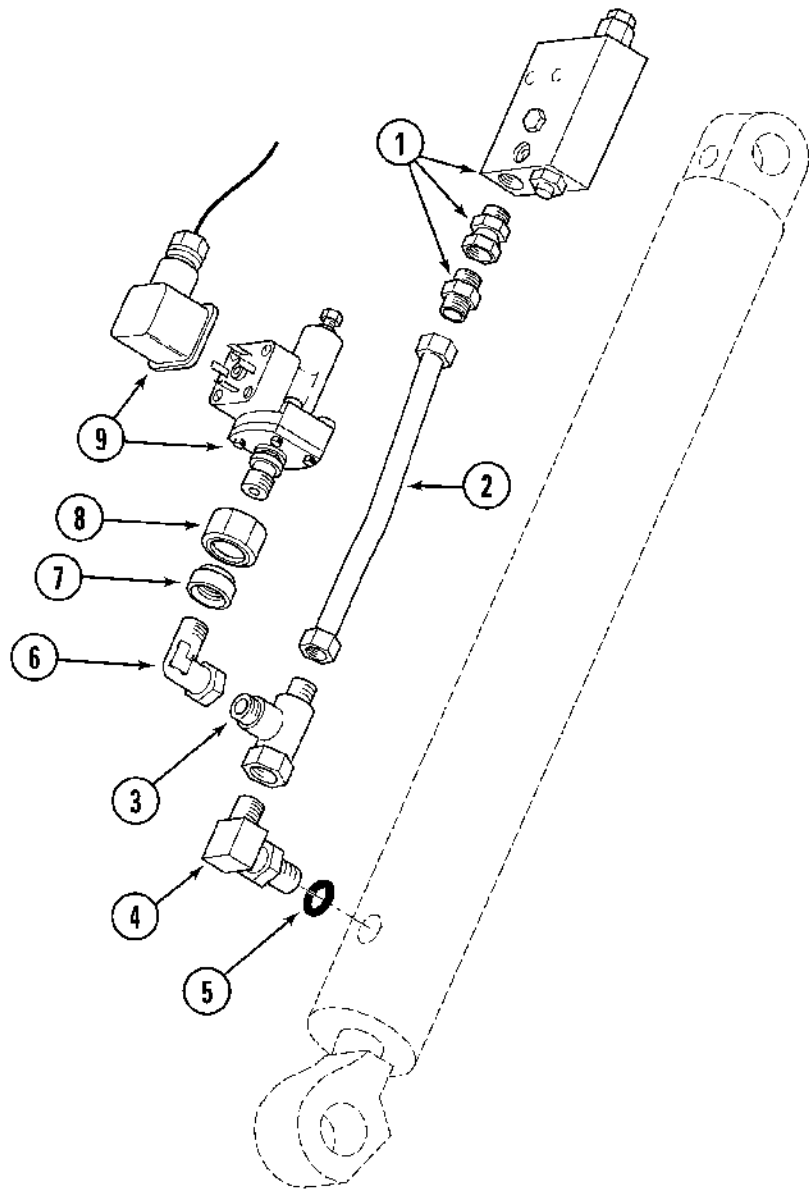
CLICK HERE TO **DOWNLOAD** THE COMPLETE MANUAL

- Thank you very much for reading the preview of the manual.
- You can download the complete manual from: www.heydownloads.com by clicking the link below



- Please note: If there is no response to **CLICKING** the link, please download this PDF first and then click on it.

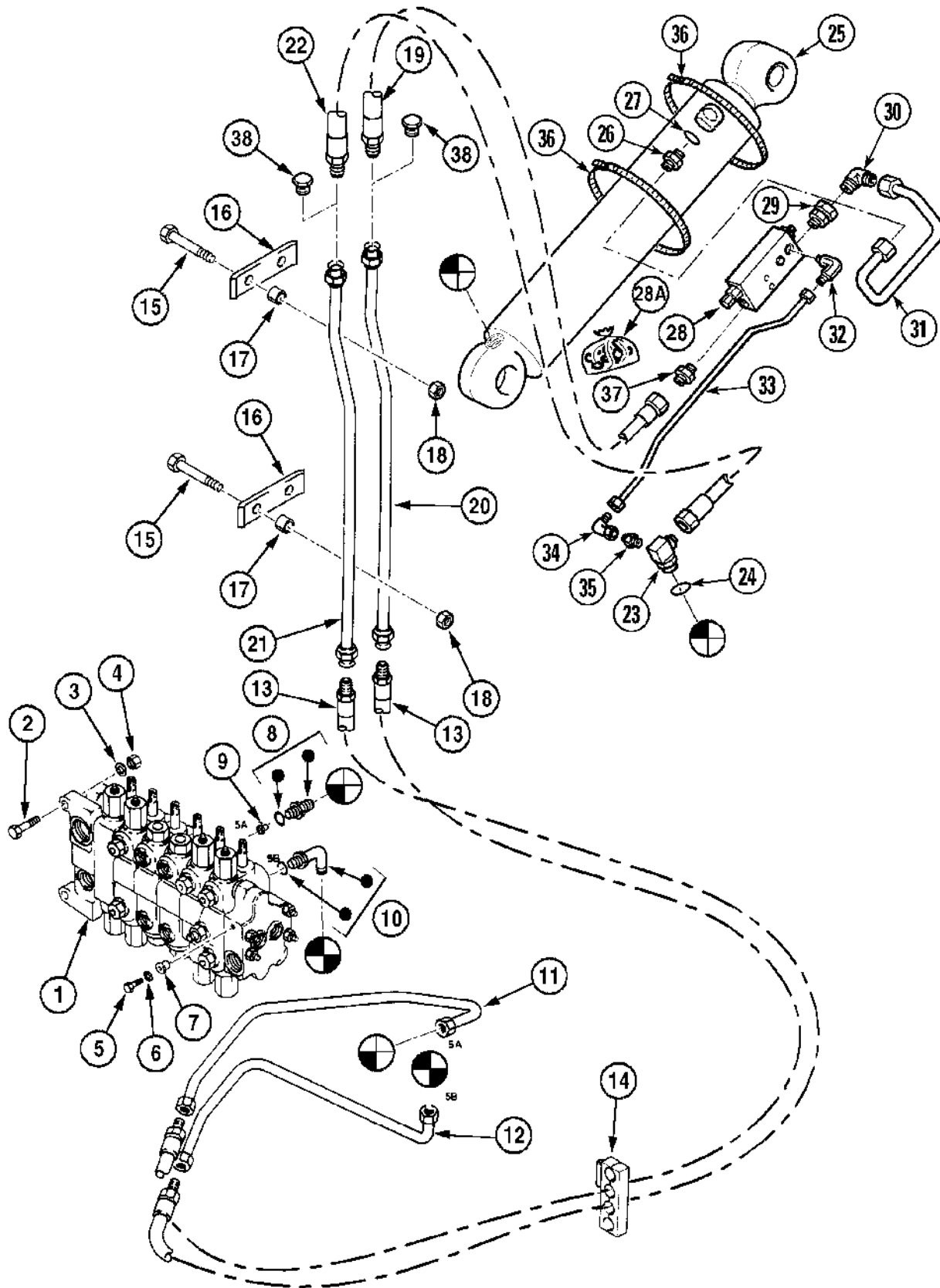
CLICK HERE TO **DOWNLOAD** THE COMPLETE MANUAL



**BACKHOE DIPPER CYL. CIRCUIT WITH LOAD HOLDING VALVE
CIRCUIT VERIN BALANCIER RETRO AVEC MAINTIEN DE CHARGE
KREIS F. ZYL. TIEFLÖFFEL-PENDELARM MIT LASTBEIBEHALT.**

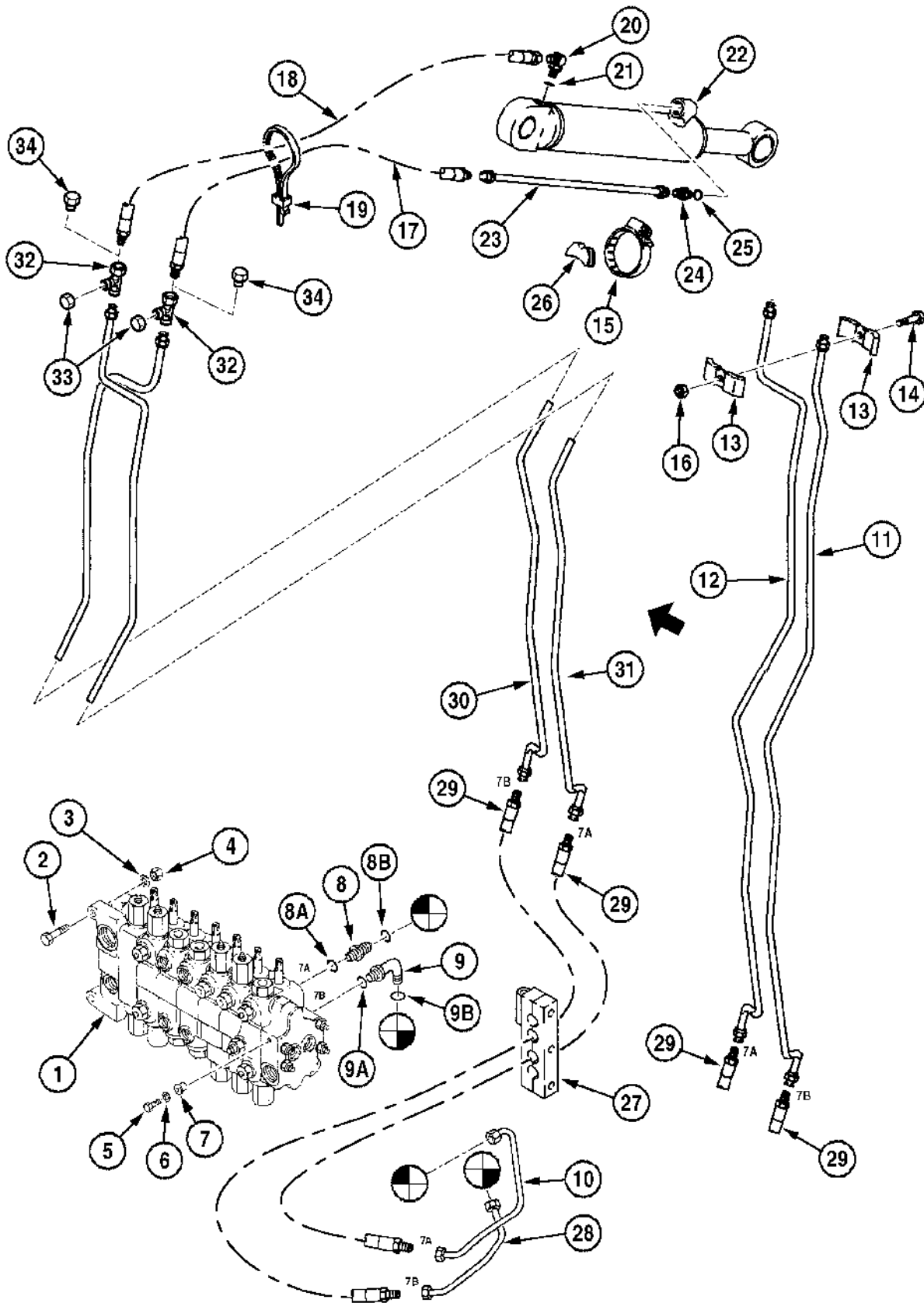
580SLE CGG0162906-CGG0165016

REF	PART NO.	QTY	ENGLISH	DIMENSION	FRANCAIS	DEUTSCH	CARES
29	142124A1	1	Pipe		Tuyau	Rohr	81154
30	133605A1	2	Bracket, Clamp		Bride De Fixation	Befestigungshalter	81154
31	814-12080	4	Screw	M12x80	Vis	Schraube	81154
32	132930A1	4	Spacer		Entretoise	Distanzstück	81154
33	832-10412	4	Nut	M12	Ecrou	Mutter	81154
34	143928A1	1	Block		Bloc	Block	81150
34A	130553A1	1	Package, Seals		Pochette De Joints	Dichtungssatz	81150
35	E47827	1	Fitting		Raccord	Verschraubung	81154
36	218-476	1	Elbow	1-1/16 fl x fl	Equerre	Winkelstück	81154
37	110417A1	1	Pipe		Tuyau	Rohr	81154
38	E44512	1	Elbow		Equerre	Winkelstück	81154
39	227352A1	1	Pipe		Tuyau	Rohr	81154
40	218-980	1	Elbow	9/16 fl x sw	Equerre	Winkelstück	81154
41	218-453	1	Union		Union	Schraubanschluss	81154
42	141502A1	2	Clip, Mounting		Collier De Fixation	Befestigungsschelle	81154
43	E41338	1	Union		Union	Schraubanschluss	81154
44	218-777	2	Plug		Bouchon	Stopfen	



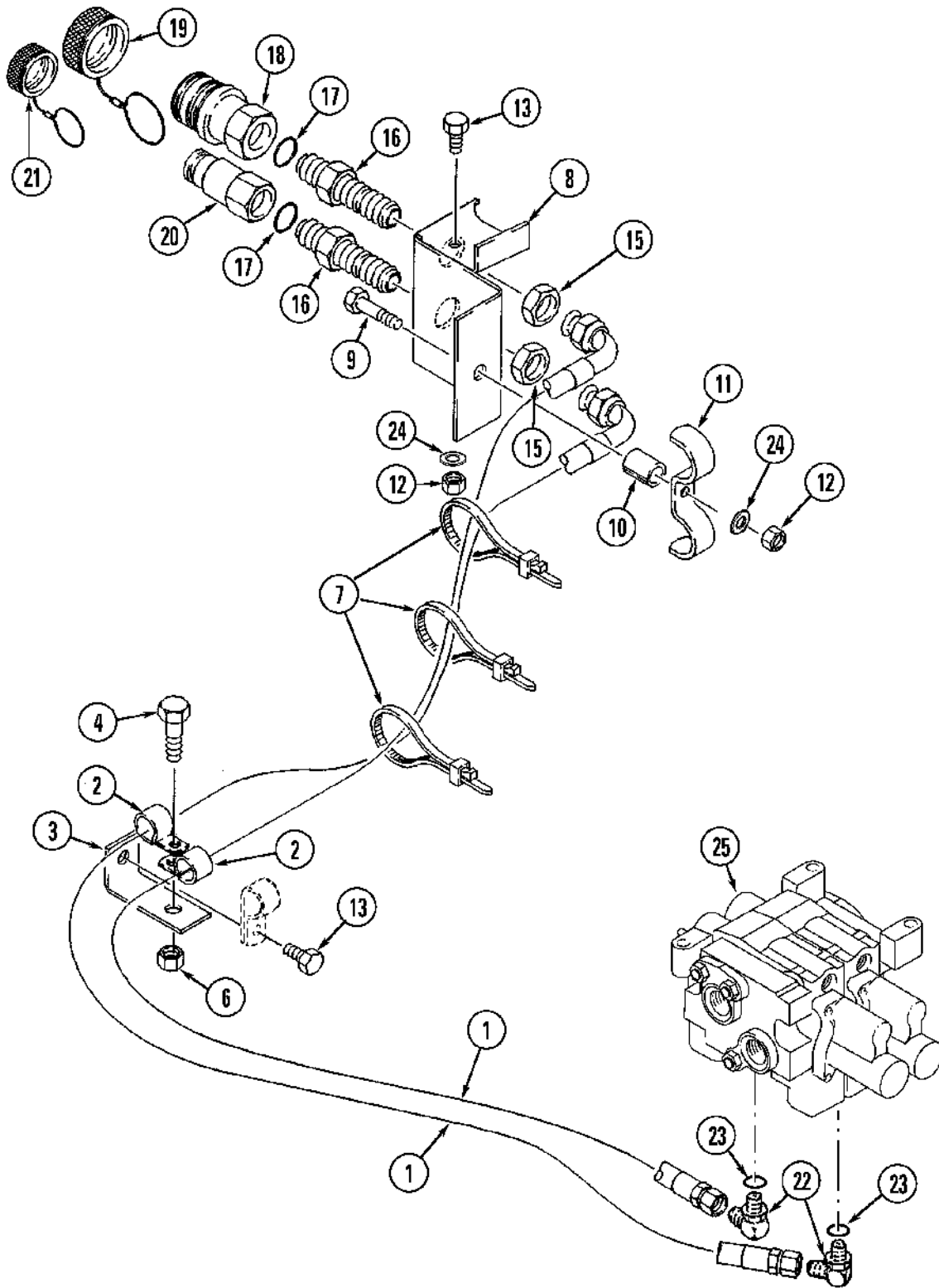
HYDRAULIC CIRCUIT - BACKHOE BUCKET CYLINDER
CIRCUIT HYDRAULIQUE - VERIN DE GODET RETRO
HYDRAULIKKREISLAUF - TIEFLÖFFELZYLINDER
 580SLE CGG0160030-

REF	PART NO.	QTY	ENGLISH	DIMENSION	FRANCAIS	DEUTSCH	CARES
31	218-5064	1	Union • <i>Consists Of Ref. Number : 32</i>	1-1/16-12 fl x Or	Union • <i>Compose Du Repere : 32</i>	Schraubanschluss • <i>Bestehend Aus Bestellnummer : 32</i>	81155
32	237-6012	1	O-Ring	59/64 ID x 7/64	Joint Torique	O-Ring	81155
33	110290A1	1	Cylinder Assy • <i>See Page(s) : 8-313</i>	89x872mm	Vérin Ass. • <i>Voir Page(s) : 8-313</i>	Zylinder Kplt • <i>Siehe Seite(n) : 8-313</i>	81165
33	235916A1	1	Cylinder Assy • <i>See Page(s) : 8-315</i>		Vérin Ass. • <i>Voir Page(s) : 8-315</i>	Zylinder Kplt • <i>Siehe Seite(n) : 8-315</i>	81165
34	218-777	2	Plug		Bouchon	Stopfen	



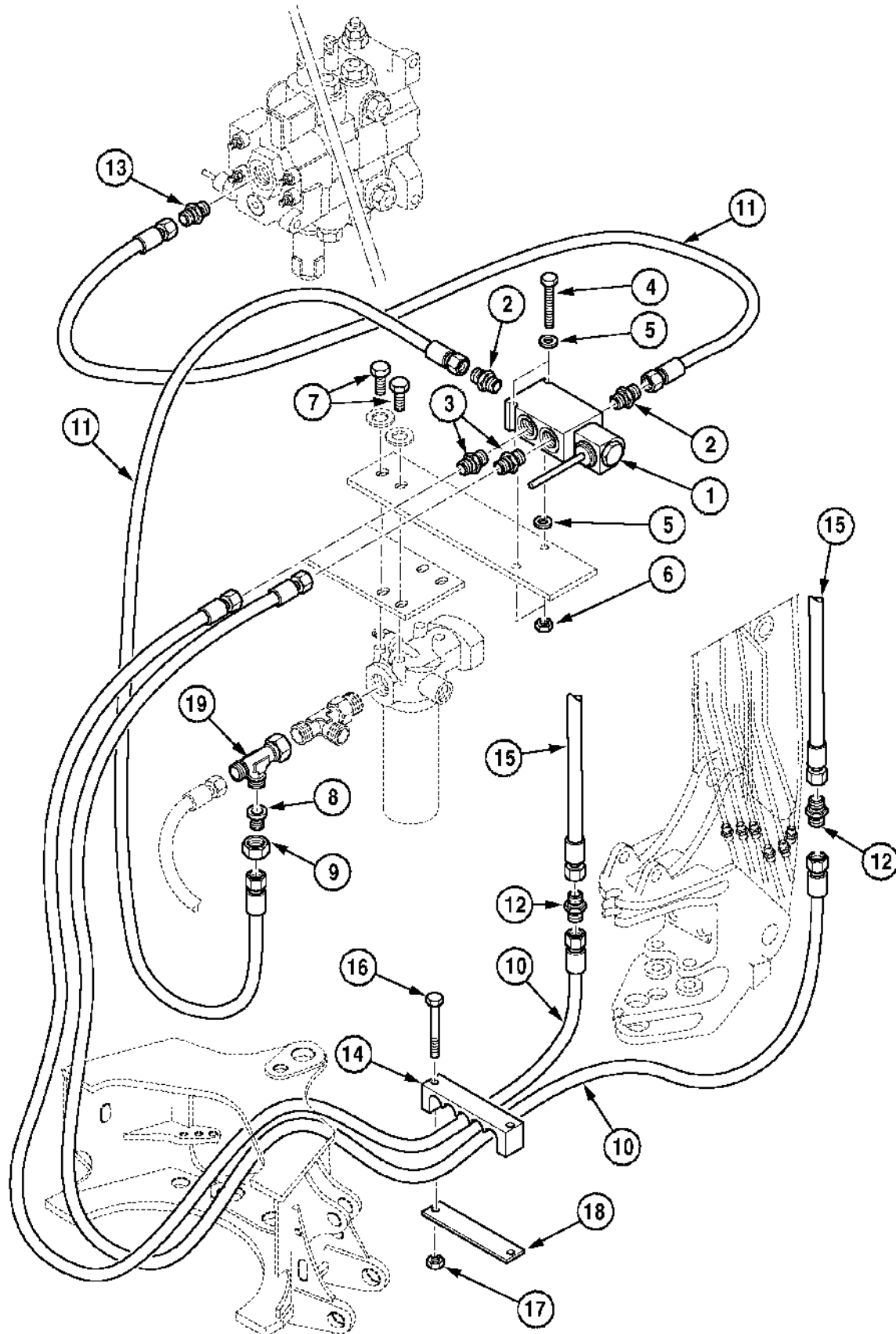
AUXILIARY HYDRAULIC - TELESCOPIC DIPPER
HYDRAULIQUE AUXILIAIRE - BALANCIER TELESCOPIQUE
ZUSATZHYDRAULIKANLAGE - TELESKOP-PENDELARM
 580SLE CGG0161814-

REF	PART NO.	QTY	ENGLISH	DIMENSION	FRANCAIS	DEUTSCH	CARES
1	227879A1	1	Sideshift Version Valve, Control • See Page(s) : 8-231		Version Deportable Distributeur • Voir Page(s) : 8-231	Versatzausfuehrung Steuergerät • Siehe Seite(n) : 8-231	81143
1	333581A1	1	Valve, Control • See Page(s) : 8-233		Distributeur • Voir Page(s) : 8-233	Steuergerät • Siehe Seite(n) : 8-233	81143
2	218-5245	1	Tee • Consists Of Ref. Number : 3		Te • Compose Du Repere : 3	T-Stück • Bestehend Aus Bestellnummer : 3	81155
3	237-6016	1	O-Ring	1-11/64 ID x 7/64	Joint Torique	O-Ring	81155
4	231677A2	1	Pipe		Tuyau	Rohr	81155
5	218-5124	2	Elbow • Consists Of Ref. Number : 6		Equerre • Compose Du Repere : 6	Winkelstück • Bestehend Aus Bestellnummer : 6	81155
6	237-6012	1	O-Ring	59/64 ID x 7/64	Joint Torique	O-Ring	81155
	141475A1	1	Valve, Solenoid • Consists Of Ref. Numbers : 7-13		Electro-Valve • Compose Des Reperes : 7-13	Magnetventil • Bestehend Aus Bestellnummern : 7-13	41520
7	NSS	1	Body		Corps	Körper	*****
8	195679A1	1	Valve, Solenoid		Electro-Valve	Magnetventil	41520
9	195680A1	1	Washer		Rondelle	Scheibe	41520
10	195681A1	1	Coil		Bobine	Wicklung	41520
11	195682A1	1	Housing		Carter	Gehäuse	41520
12	NSS	1	Washer		Rondelle	Scheibe	*****
13	195683A1	1	Nut		Ecrou	Mutter	41520
14	REF	1	Support • See Page(s) : 9-35, 9-37		Support • Voir Page(s) : 9-35, 9-37	Haltevorrichtung • Siehe Seite(n) : 9-35, 9-37	-----
15	814-6075	1	Screw	M6x75	Vis	Schraube	81155
16	177489A1	1	Plate		Plaque	Platte	81155
17	895-11006	2	Washer	6,6 x 12,5 x 1,6 mm	Rondelle	Scheibe	81155
18	829-1406	2	Nut	M6	Ecrou	Mutter	81155
19	892-11006	2	Washer, Lock	W6	Rondelle Frein	Scheibe, Sicherungs-	81155
20	231675A3	1	Pipe		Tuyau	Rohr	81155
21	218-590	1	Tee		Te	T-Stück	81155
22	231669A2	1	Pipe		Tuyau	Rohr	81155
23	201-107	1	Union • Consists Of Ref. Numbers : 24, 25		Union • Compose Des Reperes : 24, 25	Schraubanschluss • Bestehend Aus Bestellnummern : 24, 25	81155
24	237-6012	1	O-Ring	59/64 ID x 7/64	Joint Torique	O-Ring	81155
25	238-6018	1	O-Ring	3/4 ID x 1/16	Joint Torique	O-Ring	81155
			• Continued		• Suite	• Fortsetzung	



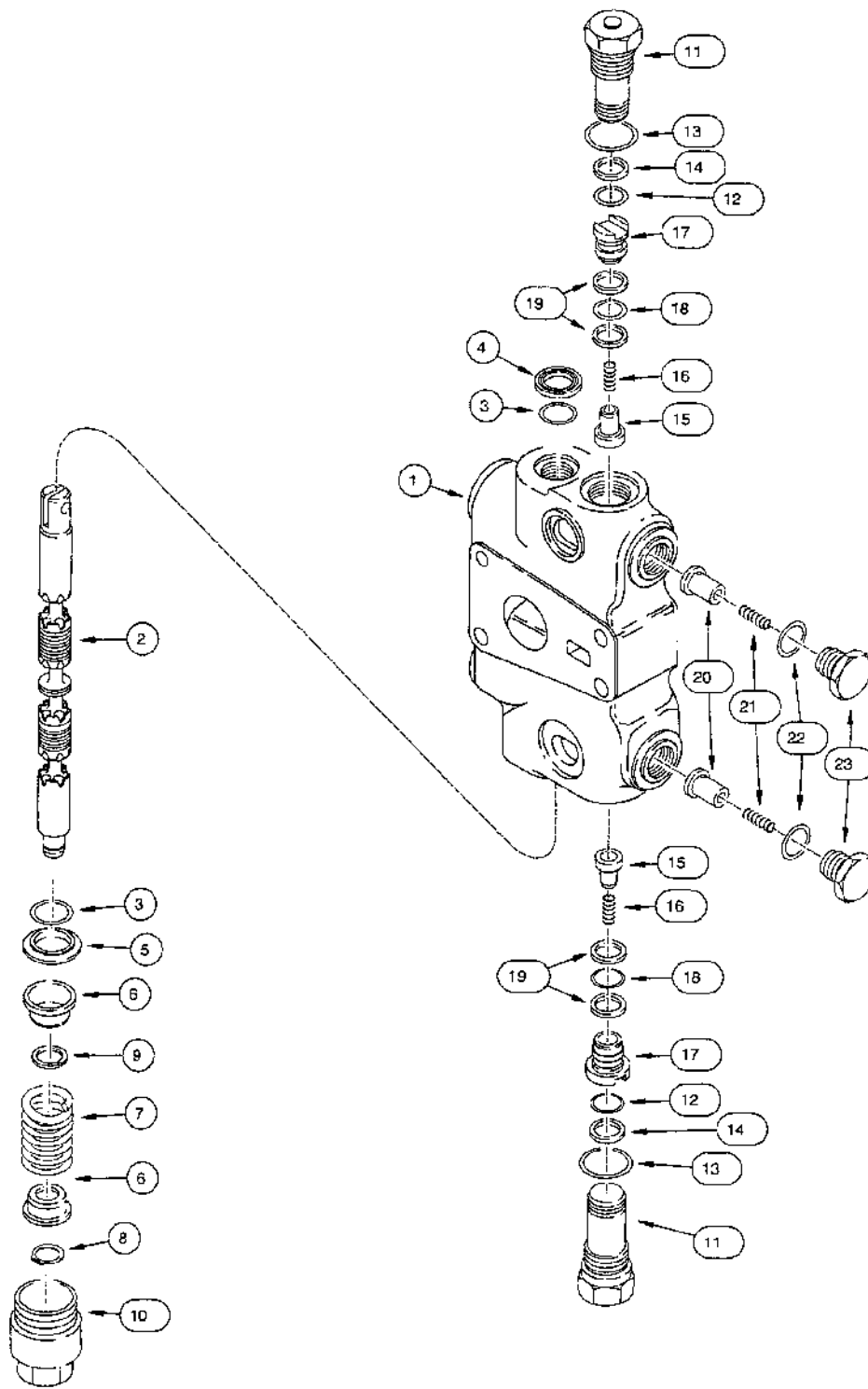
**HANDHELD AUXILIARY HYDRAULIC - HYDRAULIC AND ELECTRICAL CIRCUIT
HYDRAULIQUE AUXILIAIRE MANUEL - CIRCUIT HYDRAULIQUE ET ELECTRIQUE
MANUELLE BETRIEBSHYDRAULIK - HYDRAULIK- UND STROMKREISLAUF
580SLE CGG0161814-**

REF	PART NO.	QTY	ENGLISH	DIMENSION	FRANCAIS	DEUTSCH	CARES
26	218-5243	1	Tee 580SLE CGG0161814- CGG0164468 • Consists Of Ref. Number : 27	9/16 fl x fl x Or	Te 580SLE CGG0161814- CGG0164468 • Compose Du Repere : 27	T-Stück 580SLE CGG0161814- CGG0164468 • Bestehend Aus Bestellnummer : 27	84157
26	282428A1	1	Tee 580SLE CGG0164469- • Consists Of Ref. Number : 27		Te 580SLE CGG0164469- • Compose Du Repere : 27	T-Stück 580SLE CGG0164469- • Bestehend Aus Bestellnummer : 27	84157
27	237-6006	1	O-Ring	15/32 ID x 5/64	Joint Torique	O-Ring	84157
28	D132982	2	Guard, Assy		Protection Ass.	Schutzvorrichtung Kplf	84157
29	814-10050	1	Screw	M10 x 50	Vis	Schraube	84157
30	191532A1	1	Switch, Rocker		Interrupteur	Wechselschalter	41510
31	REF	1	Decal • See Page(s) : 9-303, 9-317, 9-321, 9-329, 9-337, 9-345, 9-353, 9-361, 9-369, 9-377, 9-385, 9-393, 9-401		Adhésif • Voir Page(s) : 9-303, 9-317, 9-321, 9-329, 9-337, 9-345, 9-353, 9-361, 9-369, 9-377, 9-385, 9-393, 9-401	Aufkleber • Siehe Seite(n) : 9-303, 9-317, 9-321, 9-329, 9-337, 9-345, 9-353, 9-361, 9-369, 9-377, 9-385, 9-393, 9-401	-----
32	121413A1	1	Fuse	15 amp	Fusible	Sicherung	40520
33	187013A1	1	Harness		Faisceau	Kabelstrang	40189
34	L18331	X	Clamp		Collier De Serrage	Klemme	84157
35	D143422	1	Bracket, Clamp		Bride De Fixation	Befestigungshalter	84157
36	R46493	1	Spacer		Entretoise	Distanzstück	84157
37	D143797	1	Mount, Rubber		Bloc Caoutchouc	Gummilagerung	84157



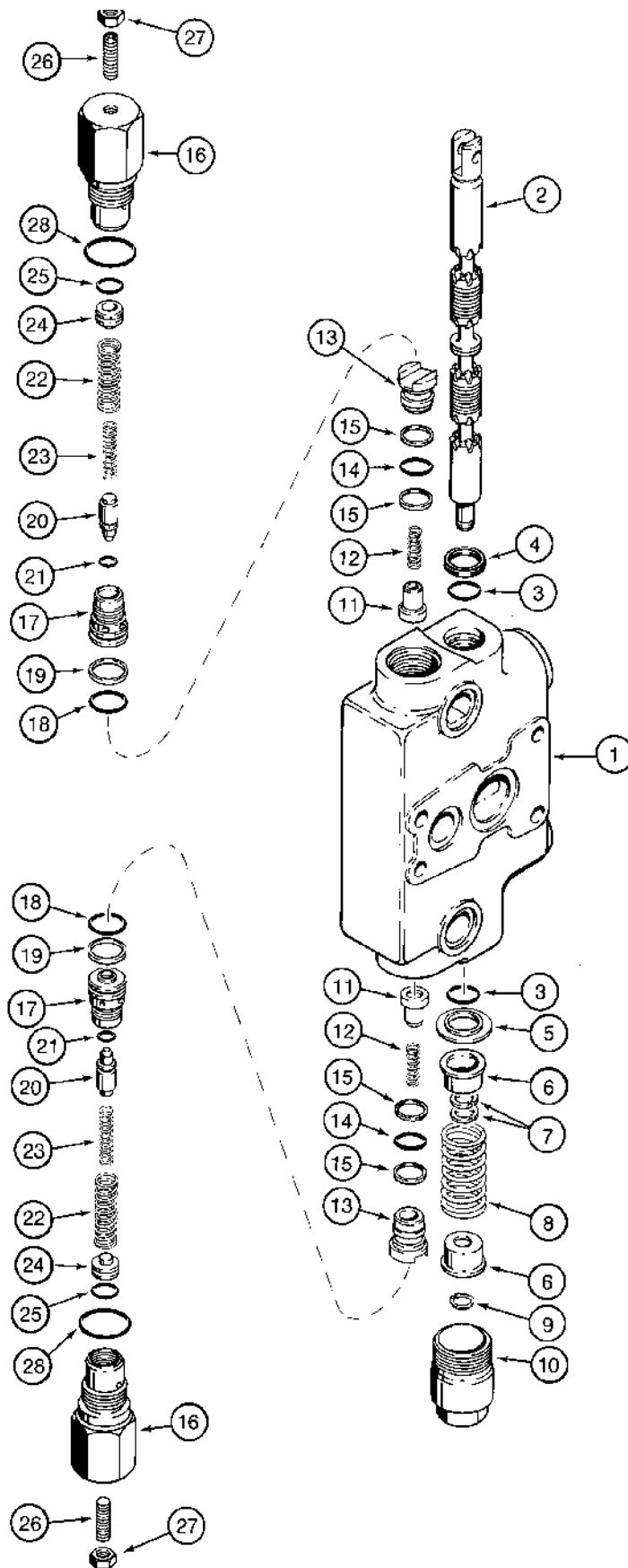
**LOADER CONTROL VALVE
DISTRIBUTEUR CHARGEUR
STEUERVENTILBLOCK-LADER**
580SLE CGG0166289, CGG0166316-

REF	PART NO.	QTY	ENGLISH	DIMENSION	FRANCAIS	DEUTSCH	CARES
	328495A2	1	Valve, Control • Replaces : 302966A1		Distributeur • Remplace : 302966A1	Steuergerät • Ersetzt : 302966A1	84143
1	121736A2	1	Plate Assy • Consists Of Ref. Numbers : 1-14		• Compose Des Reperes : 1-14 Plaque Ass.	• Bestehend Aus Bestellnummern : 1-14 Platte Kplt	84143
2	302964A1	1	Element Assy • Bucket Cylinder • Standard • See Page(s) : 8-205		• Voir Page(s) : 8-201 Elément Ass. • Verin De Godet • Standard • Voir Page(s) : 8-205	• Siehe Seite(n) : 8-201 Element Kplt • Loeffelzylinder • Einheit • Siehe Seite(n) : 8-205	84143
3	113793A4	1	Element Assy • Arm Cylinder • See Page(s) : 8-209		Elément Ass. • Verin De Bras • Voir Page(s) : 8-209	Element Kplt • Armzylinder • Siehe Seite(n) : 8-209	84143
4	229202A3	1	Element Assy • Bucket Cylinder • 4 In 1 • See Page(s) : 8-215		Elément Ass. • Verin De Godet • 4 En 1 • Voir Page(s) : 8-215	Element Kplt • Loeffelzylinder • 4 In 1 • Siehe Seite(n) : 8-215	84143
5	132004A2	1	Plate Assy • See Page(s) : 8-211		Plaque Ass. • Voir Page(s) : 8-211	Platte Kplt • Siehe Seite(n) : 8-211	84143
6	129842A2	1	Valve, Second. Relief		Soupape De Sécurité	Ventil, Sicherheits-	84141
7	218-5207	1	Plug • Consists Of Ref. Number : 8	7/16 Or	Bouchon • Compose Du Repere : 8	Stopfen • Bestehend Aus Bestellnummer : 8	84143
8	237-6004	1	O-Ring	23/64 ID x 5/64	Joint Torique	O-Ring	84143
9	238-6119	12	O-Ring	15/16 ID x 3/32	Joint Torique	O-Ring	84143
10	238-6127	4	O-Ring		Joint Torique	O-Ring	84143
11	G107251	4	Shim, Adjusting		Cale De Réglage	Einstellscheibe	84143
12	G33965	4	Shim, Adjusting		Cale De Réglage	Einstellscheibe	84143
13	G108805	4	Stud		Goujon	Stehbolzen	84143
14	425-106	8	Nut	3/8	Ecrou	Mutter	84143
15	237-6010	1	O-Ring	3/4 ID x 3/32	Joint Torique	O-Ring	84143
16	238-8014	1	O-Ring		Joint Torique	O-Ring	84143
17	G107870	1	O-Ring		Joint Torique	O-Ring	84143
	1346108C2	1	Package, Seals • Consists Of Ref. Numbers : 9, 10		Pochette De Joints • Compose Des Reperes : 9, 10	Dichtungssatz • Bestehend Aus Bestellnummern : 9, 10	*****
	G110098	1	Package, Seals • Consists Of Ref. Numbers : 15, 16, 17		Pochette De Joints • Compose Des Reperes : 15, 16, 17	Dichtungssatz • Bestehend Aus Bestellnummern : 15, 16, 17	*****



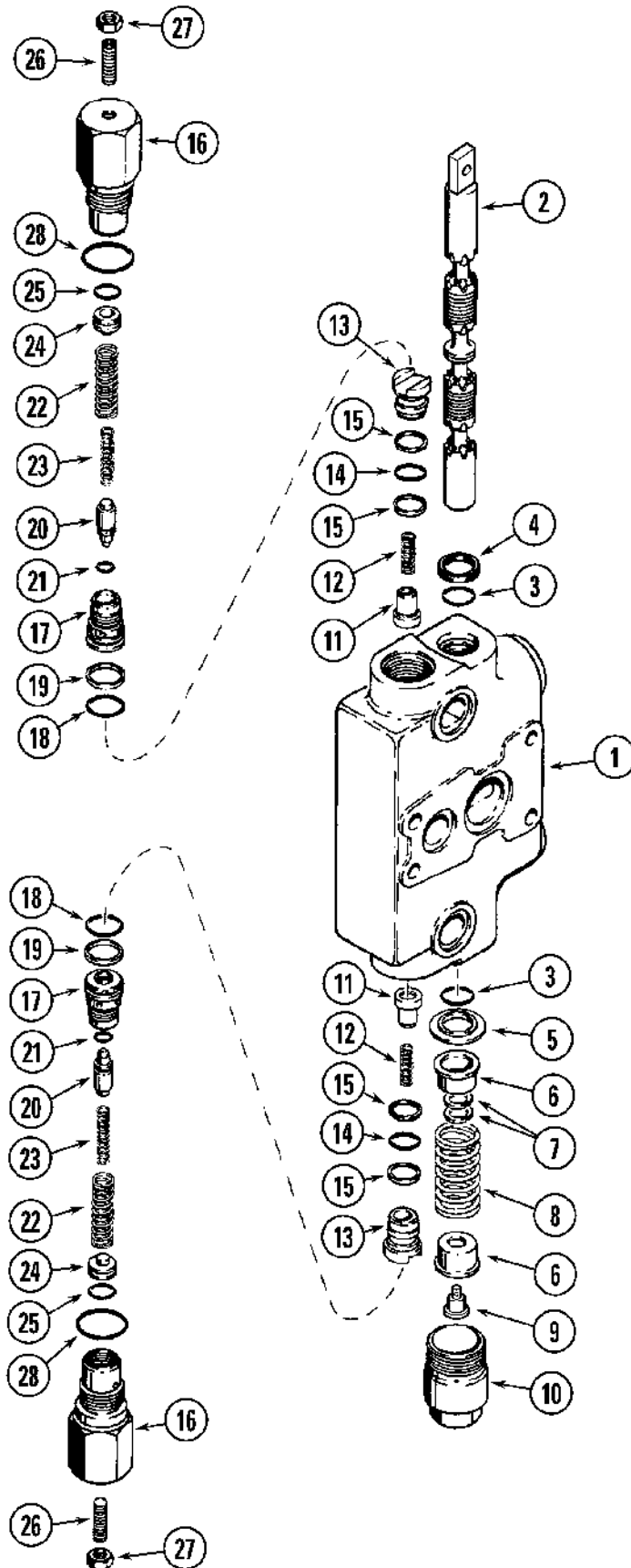
BACKHOE CONTROL VALVE - TELESCOPIC DIPPER (7 Sections)
DISTRIBUTEUR RETRO - BALANCIER TELESCOPIQUE (7 Elements)
TIEFLÖFFEL-STEUERVENTILBLOCK - TELESKOP-PENDELARM (7 Elemente)
580SLE CGG0161814-

REF	PART NO.	QTY	ENGLISH	DIMENSION	FRANCAIS	DEUTSCH	CARES
1	243138A3	1	Valve, Control • Replaces : 243138A1 • Consists Of Ref. Numbers : 1-16		Distributeur • Remplace : 243138A1 • Compose Des Reperes : 1-16	Steuergerät • Ersetzt : 243138A1 • Bestehend Aus Bestellnummern : 1-16	81143
	1542829C1	1	Section, Inlet • See Page(s) : 8-237		Plaque D'Entrée • Voir Page(s) : 8-237	Einlassplatte • Siehe Seite(n) : 8-237	81143
2	144324A4	1	Element Assy • Extension Cylinder • See Page(s) : 8-263		Elément Ass. • Verin d'Extension • Voir Page(s) : 8-263	Element Kplf • Ausziehzyylinder • Siehe Seite(n) : 8-263	81143
3	129864A4	1	Element • Bucket Cylinder • See Page(s) : 8-239		Elément • Verin De Godet • Voir Page(s) : 8-239	Element • Loeffelzyylinder • Siehe Seite(n) : 8-239	81143
4	136610A5	1	Element • Dipper Cylinder • See Page(s) : 8-243		Elément • Verin De Balancier • Voir Page(s) : 8-243	Element • Pendelarmzyylinder • Siehe Seite(n) : 8-243	81143
5	253989A3	2	Element Assy • Stabilizer Cylinder • See Page(s) : 8-247		Elément Ass. • Verin De Stabilisateur • Voir Page(s) : 8-247	Element Kplf • Abstuetungszyylinder • Siehe Seite(n) : 8-247	81143
6	144321A6	1	Element • Boom Cylinder • See Page(s) : 8-253		Elément • Verin De Fleche • Voir Page(s) : 8-253	Element • Auslegerzyylinder • Siehe Seite(n) : 8-253	81143
7	243145A3	1	Element • Attachment Swing Cylinder • See Page(s) : 8-259		Elément • Verin d'Orienteation Equipement • Voir Page(s) : 8-259	Element • Schwenkzyylinder Der Ausruestung • Siehe Seite(n) : 8-259	81143
8	113248A3	1	Section, Outlet • See Page(s) : 8-237		Plaque De Sortie • Voir Page(s) : 8-237	Auslassplatte • Siehe Seite(n) : 8-237	81143
9	238-6127	8	O-Ring		Joint Torique	O-Ring	81143
10	238-6119	24	O-Ring	15/16 ID x 3/32	Joint Torique	O-Ring	81143
11	G107251	8	Shim, Adjusting		Cale De Réglage	Einstellscheibe	81143
12	G33965	8	Shim, Adjusting		Cale De Réglage	Einstellscheibe	81143
13	G108899	4	Stud		Goujon	Stehbolzen	81143
14	425-106	8	Nut • Replaces : 25-106	3/8	Ecrou • Remplace : 25-106	Mutter • Ersetzt : 25-106	81143
15	218-5157	2	Plug • Consists Of Ref. Number : 16	7/8 Or	Bouchon • Compose Du Repere : 16	Stopfen • Bestehend Aus Bestellnummer : 16	81143
16	237-6010	1	O-Ring	3/4 ID x 3/32	Joint Torique	O-Ring	81143
	1346107C2	1	Package, Seals • Consists Of Ref. Numbers : 9, 10		Pochette De Joints • Compose Des Reperes : 9, 10	Dichtungssatz • Bestehend Aus Bestellnummern : 9, 10	81143



BACKHOE CONTROL VALVE - BACKHOE BOOM CYLINDER SECTION
DISTRIBUTEUR RETRO - ELEMENT VERIN DE FLECHE RETRO
TIEFLÖFFEL-STEUERVENTILBLOCK - ELEMENT FÜR ZYL. DES HECKBAGGERS
580SLE CGG0160030-CGG0161813

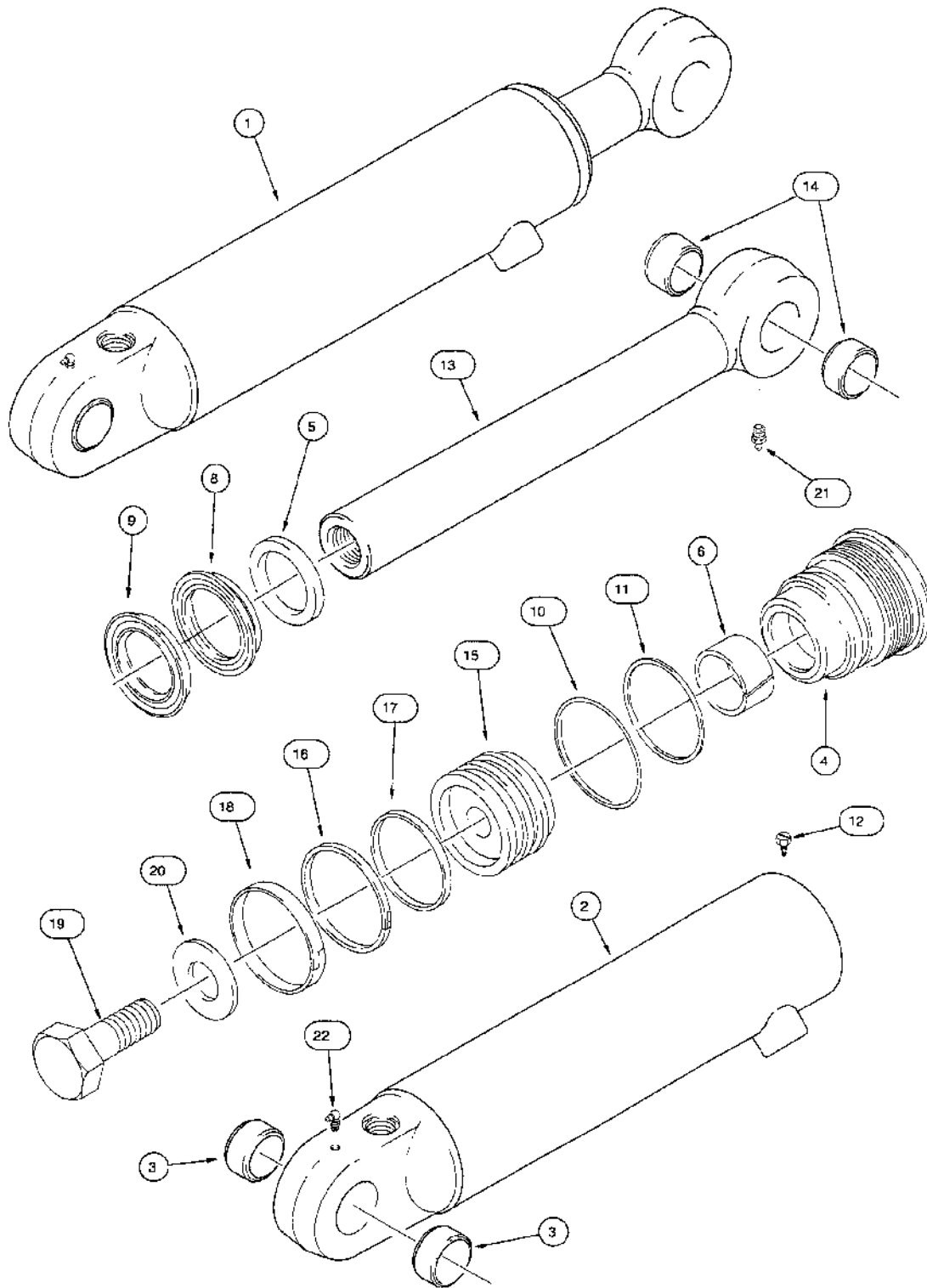
REF	PART NO.	QTY	ENGLISH	DIMENSION	FRANCAIS	DEUTSCH	CARES
27	NSS	1	Spring		Ressort	Feder	81145
28	NSS	1	Piston		Piston	Kolben	81145
29	NSS	1	O-Ring		Joint Torique	O-Ring	81145
30	484-43116	1	Setscrew		Vis De Réglage	Stellschraube	81145
31	425-155	1	Nut	5/16 NF	Ecrou	Mutter	81145
32	237-6012	1	O-Ring	59/64 ID x 7/64	Joint Torique	O-Ring	81145
	G110077	1	Valve, Second. Relief • Replaces : 1346023C1 • Consists Of Ref. Numbers : 33-45		Soupape De Sécurité • Remplace : 1346023C1 • Compose Des Reperes : 33-45	Ventil, Sicherheits- • Ersetzt : 1346023C1 • Bestehend Aus Bestellnummern : 33-45	81145
33	NSS	1	Body		Corps	Körper	81145
34	NSS	1	Seat		Siège	Sitz	81145
35	238-6018	1	O-Ring	3/4 ID x 1/16	Joint Torique	O-Ring	81145
36	G35540	1	Ring, Backup		Contre-Joint	Stützring	81145
37	NSS	1	Poppet, Valve		Clapet	Ventilkegel	81145
38	NSS	1	O-Ring		Joint Torique	O-Ring	81145
39	NSS	1	Spring		Ressort	Feder	81145
40	NSS	1	Spring		Ressort	Feder	81145
41	NSS	1	Piston		Piston	Kolben	81145
42	NSS	1	O-Ring		Joint Torique	O-Ring	81145
43	484-43120	1	Setscrew	5/16 NFx1-1/4	Vis De Réglage	Stellschraube	81145
44	425-155	1	Nut	5/16 NF	Ecrou	Mutter	81145
45	237-6012	1	O-Ring	59/64 ID x 7/64	Joint Torique	O-Ring	81145
	1346105C2	1	Package, Seals • Consists Of Ref. Numbers : 3, 4, 12, 18, 19, 22, 23, 32, 35, 36, 45		Pochette De Joints • Compose Des Reperes : 3, 4, 12, 18, 19, 22, 23, 32, 35, 36, 45	Dichtungssatz • Bestehend Aus Bestellnummern : 3, 4, 12, 18, 19, 22, 23, 32, 35, 36, 45	81143



AUXILIARY HANDHELD HYDRAULIC VALVE - TOOL SECTION
DISTRIBUTEUR HYDRAULIQUE AUXILIAIRE MANUEL - ELEMENT OUTIL
ZUSATZSTEUERGERÄT MECH. - ELEMENTE WERKZEUG

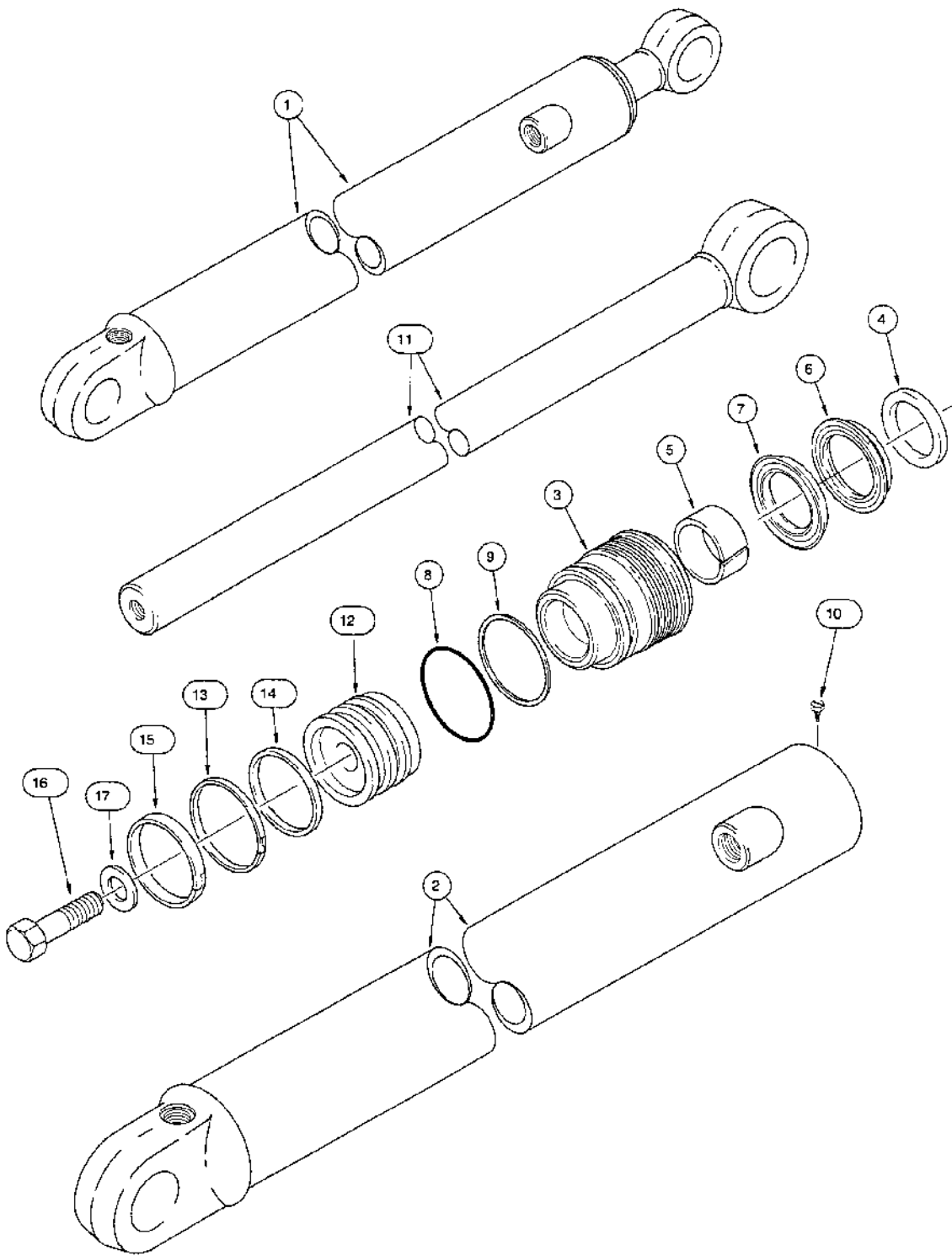
580SLE CGG0160030-

REF	PART NO.	QTY	ENGLISH	DIMENSION	FRANCAIS	DEUTSCH	CARES
29	1543329C1	1	Poppet, Valve		Clapet	Ventilkegel	84157
30	1980302C2	1	Pin • Consists Of Ref. Number : 31		Axe • Compose Du Repere : 31	Bolzen • Bestehend Aus Bestellnummer : 31	84157
31	138-56	1	Pin, Split • Order : 38-1812	1/8 x 11/16	Goupille • Commander : 38-1812	Stift, Geschlitzt • Bestelle : 38-1812	84157
32	G101066	1	Seal		Joint	Dichtung	84157
33	1980227C1	1	Plug		Bouchon	Stopfen	84157
34	1986628C1	5	O-Ring	3/8 ID x 3/32	Joint Torique	O-Ring	84157
35	1980226C1	1	Plug		Bouchon	Stopfen	84157
36	237-6010	1	O-Ring	3/4 ID x 3/32	Joint Torique	O-Ring	84157
37	G108956	1	Race		Chemin De Roulem.	Laufbahnkreis	84157
38	F13537	1	Bearing, Roller		Roulement, Rouleau	Rollenlager	84157
39	G108957	1	Race		Chemin De Roulem.	Laufbahnkreis	84157
	1994677C1	1	Sleeve Assy • Consists Of Ref. Numbers : 40-44		Chemise Ass. • Compose Des Reperes : 40-44	Buchse Kpit • Bestehend Aus Bestellnummern : 40-44	84157
40	L31750	1	Ring, Snap		Anneau D'Arrêt	Sprengring	84157
41	1346312C2	1	Plug		Bouchon	Stopfen	84157
42	238-6012	1	O-Ring	3/8 ID x 1/16	Joint Torique	O-Ring	84157
43	NSS	1	Spool		Tiroir	Schieber	*****
44	NSS	1	Sleeve		Chemise	Buchse	*****
45	1957887C1		Spring		Ressort	Feder	84157



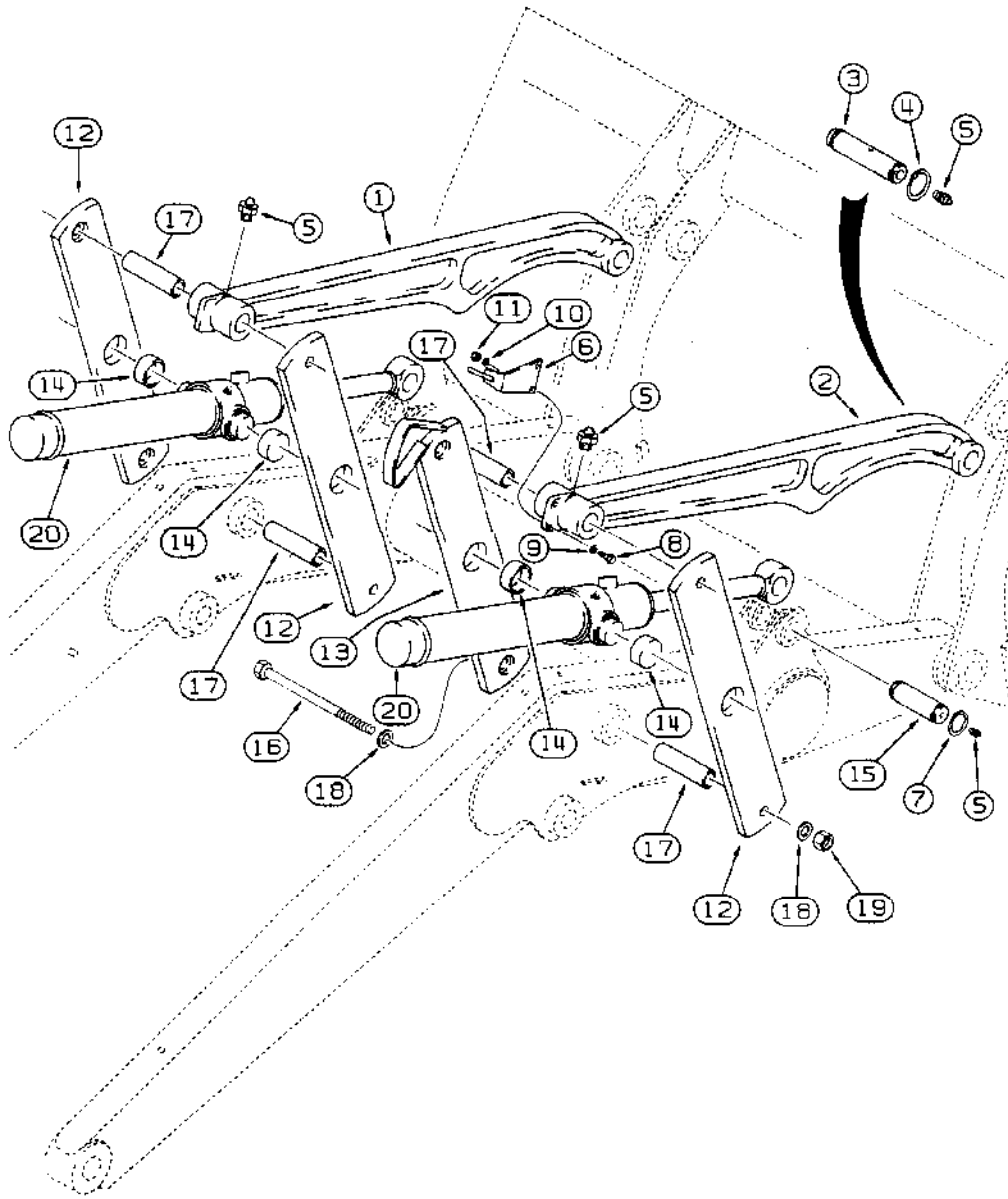
ATTACHMENT SWING CYLINDER - BACKHOE ATTACHMENT
VERIN D'ORIENTATION EQUIPEMENT - EQUIPEMENT RETRO
ZUBEHÖR FÜR SCHWENKZYLINDER - TIEFLÖFFEL AUSRÜSTUNG (HECKBAGGER -
AXIALAUSFÜHRUNG)
 580SLE CGG0160030-

REF	PART NO.	QTY	ENGLISH	DIMENSION	FRANCAIS	DEUTSCH	CARES
1	139808A2	1	<i>Axial Version</i> Cylinder Assy • <i>Replaces : 139808A1</i>		<i>Version Axial</i> Vérin Ass. • <i>Remplace : 139808A1</i>	<i>Axialausführung</i> Zylinder Kplt • <i>Ersetzt : 139808A1</i>	81162
2	139810A1	1	Tube, Cylinder • <i>Consists Of Ref. Numbers : 2-24</i>		Cylindre De Vérin • <i>Compose Des Reperes : 2-24</i>	Zylinderrohr • <i>Bestehend Aus Bestellnummern : 2-24</i>	81162
3	124568A2	2	Bushing		Bague	Büchse	81162
4	G109899	1	Gland, Cylinder		Palier De Vérin	Zylinderkappe	81162
5	D95144	1	Seal, Wiper		Joint Racleur	Abstreifdichtung	81162
6	G101533	1	Bushing		Bague	Büchse	81162
7	NSS	1	Seal		Joint	Dichtung	81162
8	NSS	1	Seal		Joint	Dichtung	81162
9	238-5239	1	O-Ring	3-5/8 x 1/8	Joint Torique	O-Ring	81162
10	G109299	1	Ring, Backup		Contre-Joint	Stützring	81162
11	276-2446	2	Screw	No. 8 x 3/8	Vis	Schraube	81162
12	177518A1	1	Rod, Piston • <i>Consists Of Ref. Numbers : 13, 13A</i>	51mm	Tige De Vérin • <i>Compose Des Reperes : 13, 13A</i>	Kolbenstange • <i>Bestehend Aus Bestellnummern : 13, 13A</i>	81162
13	137248A1	1	Bushing		Bague	Büchse	81162
13A	100-21315	2	Ring, Snap		Anneau D'Arrêt	Sprengring	81162
14	112370A4	1	Piston, Cylinder • <i>Replace : 112370A2</i>		Piston De Vérin • <i>Remplace : 112370A2</i>	Zylinderkolben • <i>Ersetzt : 112370A2</i>	81162
14A	121478A1	1	Ring		Anneau	Ring	81162
15	G102285	1	Seal		Joint	Dichtung	81162
16	G100440	1	Ring, Backup		Contre-Joint	Stützring	81162
17	G100448	1	Ring		Anneau	Ring	81162
18	28-1664	1	Screw		Vis	Schraube	81162
19	G32303	1	Washer		Rondelle	Scheibe	81162
20	219-1	1	Fitting, Grease	1/8 PT x 21/32	Graisseur	Schmiernippel	81162
21	219-55	2	Fitting, Grease	1/8 PT x 27/32	Graisseur	Schmiernippel	81162
22	124463A1	1	Tube, Cylinder		Cylindre De Vérin	Zylinderrohr	81162
23	238-5242	1	O-Ring	4 ID x 1/8	Joint Torique	O-Ring	81162
24	G32176	1	Ring, Backup		Contre-Joint	Stützring	81162
	122535A1	1	Package, Seals • <i>Consists Of Ref. Numbers : 5-10, 14A-17</i>		Pochette De Joints • <i>Compose Des Reperes : 5-10, 14A-17</i>	Dichtungssatz • <i>Bestehend Aus Bestellnummern : 5-10, 14A-17</i>	81162



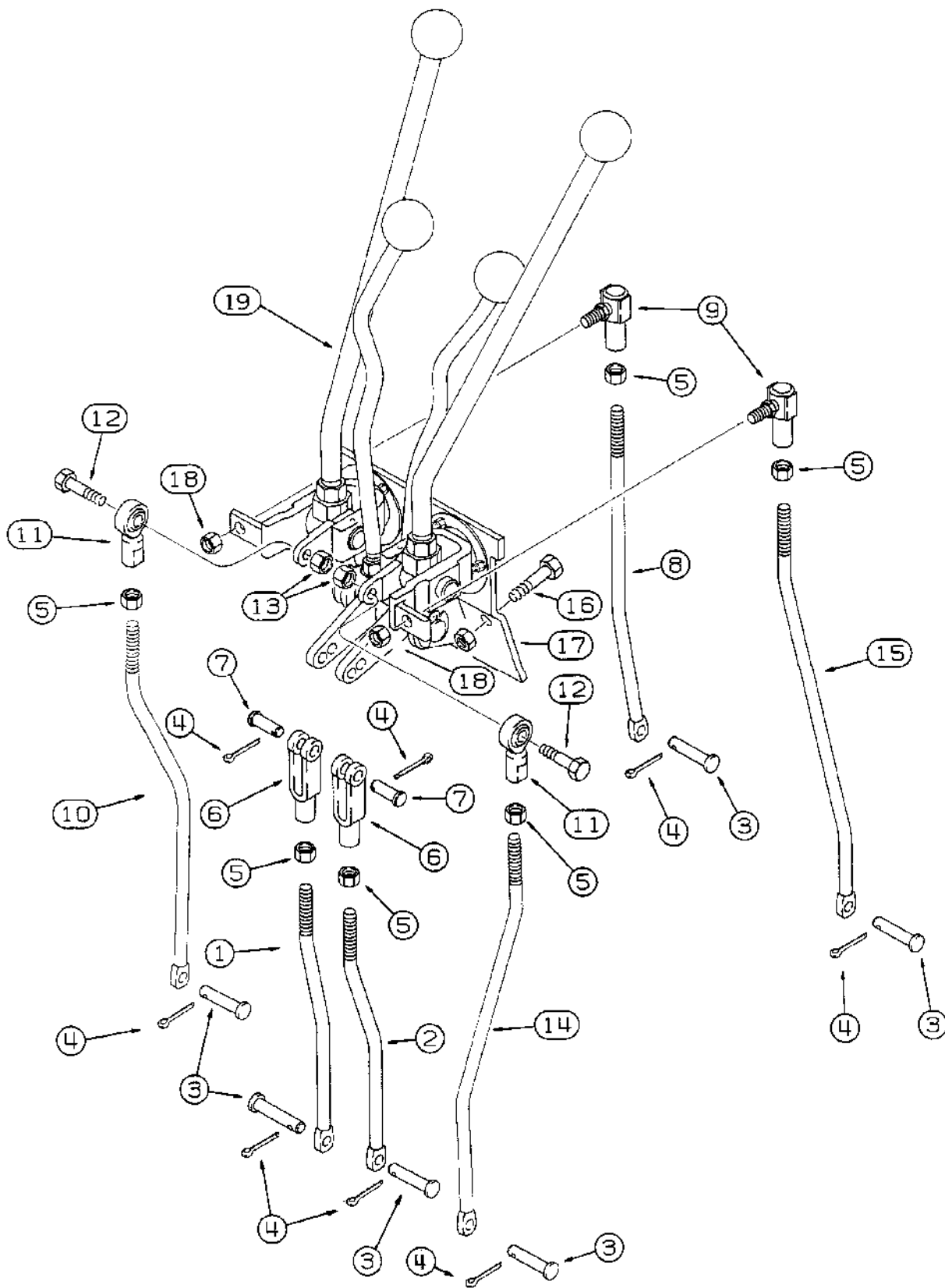
LOADER ATTACHMENT CONTROL LEVER
LEVIER DE COMMANDE EQUIPEMENT CHARGEUR
LADERAUSRÜSTUNG, BEDIENHEBEL
580SLE CGG0160030-CGG0166288, CGG0166290-CGG0166315

REF	PART NO.	QTY	ENGLISH	DIMENSION	FRANCAIS	DEUTSCH	CARES
	239366A1	1	Lever • <i>Replaces :</i> 113295A1, 197506A1 • <i>Consists Of :</i> 1-20, 22, 23, 24, 25, 26-31, 35, 36		Levier • <i>Remplace :</i> 113295A1, 197506A1 • <i>Compose De :</i> 1-20, 22, 23, 24, 25, 26-31, 35, 36	Hebel • <i>Ersetzt :</i> 113295A1, 197506A1 • <i>Bestehend Aus :</i> 1-20, 22, 23, 24, 25, 26-31, 35, 36	84191
1	120531A1	1	Handle		Poignée	Handgriff	84191
2	123815A1	1	Lever, Control		Levier De Commande	Bedienhebel	84191
3	170-104	2	Screw	No. 5 x 3/8	Vis	Schraube	84191
4	129914A1	2	Spring		Ressort	Feder	84191
5	225-14105	2	Nut	No. 5	Ecrou	Mutter	84191
6	439-5436	1	Pin	1/4 x 2-1/4	Axe	Bolzen	84191
7	143210A1	1	Tappet		Poussoir	Stößel	84191
8	124243A1	1	Spring		Ressort	Feder	84191
9	123493A1	1	Lever		Levier	Hebel	84191
10	413-632	1	Screw	3/8 x 2	Vis	Schraube	84193
11	495-21044	2	Washer	7/16 x 1 x 5/64	Rondelle	Scheibe	84193
12	108088A1	2	Bushing		Bague	Büchse	84193
13	133989A1	1	Spacer		Entretoise	Distanzstück	84193
14	239306A1	1	Rod • <i>Replaces :</i> 197049A1		Tringle • <i>Remplace :</i> 197049A1	Stange • <i>Ersetzt :</i> 197049A1	84193
15	103-1437	1	Ring, Snap		Anneau D'Arrêt	Sprengring	84193
16	614-6016	3	Screw	M6 x 16	Vis	Schraube	84193
17	495-11028	3	Washer	9/32 x 5/8 x 1/16	Rondelle	Scheibe	84193
17A	49852	1	Clip, Mounting	3/8	Collier De Fixation	Befestigungsschelle	84193
18	133617A1	1	Boot		Soufflet	Balg	84193
19	195615A1	1	Support		Support	Haltevorrichtung	84193
20	176311A1	1	Bellcrank • <i>Consists Of :</i> 21		Levier De Renvoi • <i>Compose De :</i> 21	Kniehebel • <i>Bestehend Aus :</i> 21	84193
21	108088A1	2	Bushing		Bague	Büchse	84193
22	495-81184	1	Washer		Rondelle	Scheibe	84193
23	102761A1	2	Pin		Axe	Bolzen	84193
24	432-828	2	Pin, Split	1/8 x 1-3/4	Goupille	Stift, Geschlitzt	84193
25	112382A1	1	Bellcrank • <i>Consists Of :</i> 25A, 25B, 25C		Levier De Renvoi • <i>Compose De :</i> 25A, 25B, 25C	Kniehebel • <i>Bestehend Aus :</i> 25A, 25B, 25C	84193
25A	840-1420	1	Screw	4 x 20 mm	Vis	Schraube	84193
25B	495-21019	2	Washer	3/16 x 7/16 x 3/64	Rondelle	Scheibe	84193
25C	824-1404	1	Nut	M4; 5	Ecrou	Mutter	84193
			• <i>Continued</i>		• <i>Suite</i>	• <i>Fortsetzung</i>	



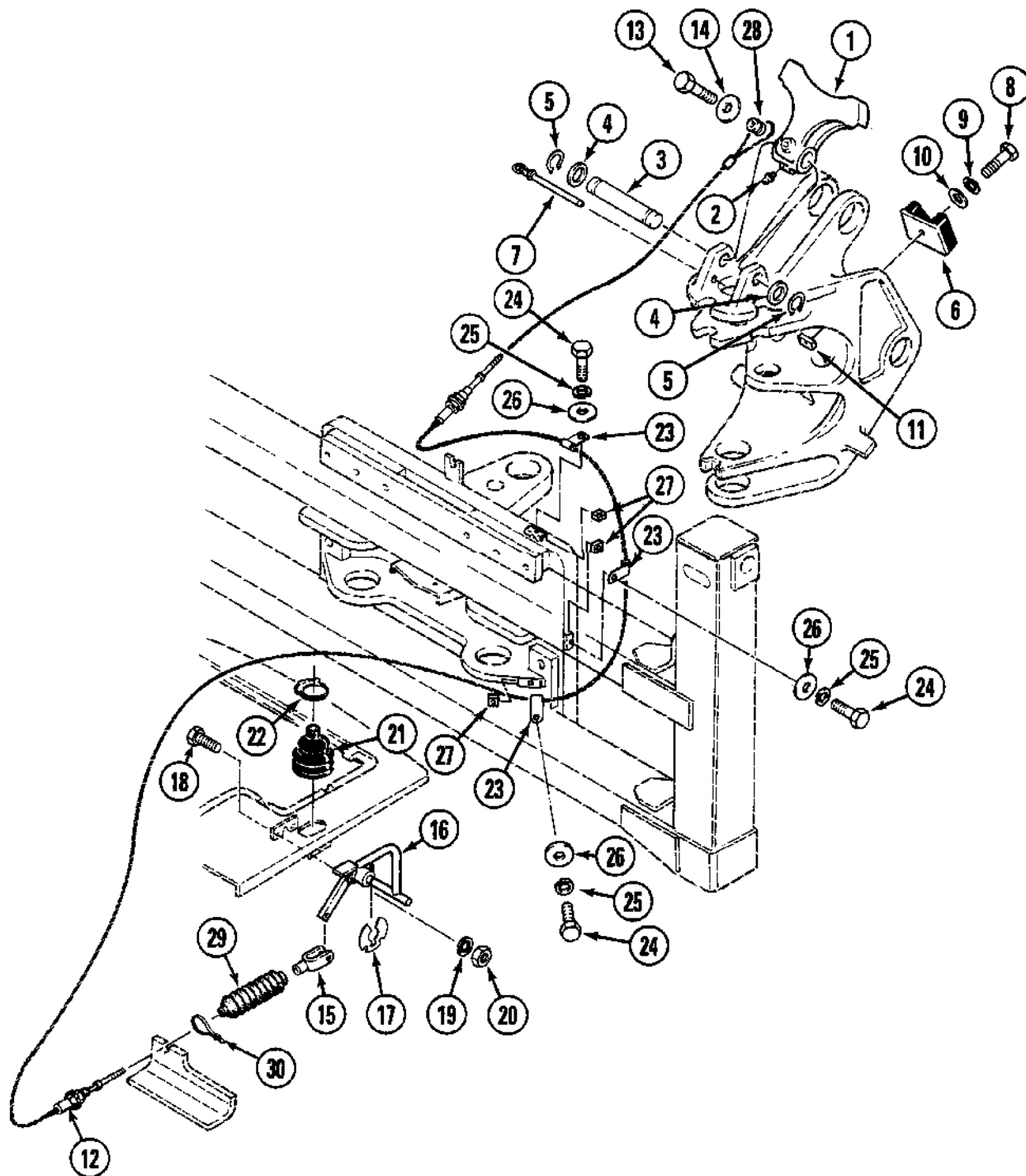
TOOTH GUARD - LOADER BUCKET
PROTECTEUR DES DENTS - GODET CHARGEUR
ZAHNSCHUTZVORRICHTUNG - LADERSCHAUFEL
 580SLE CGG0160030-

REF	PART NO.	QTY	ENGLISH	DIMENSION	FRANCAIS	DEUTSCH	CARES
1	307184A1	1	Guard, Assy • <i>Replaces : E46923</i>		Protection Ass. • <i>Remplace : E46923</i>	Schutzvorrichtung Kplt • <i>Ersetzt : E46923</i>	94111
2	371025A1	2	Spring		Ressort	Feder	94111



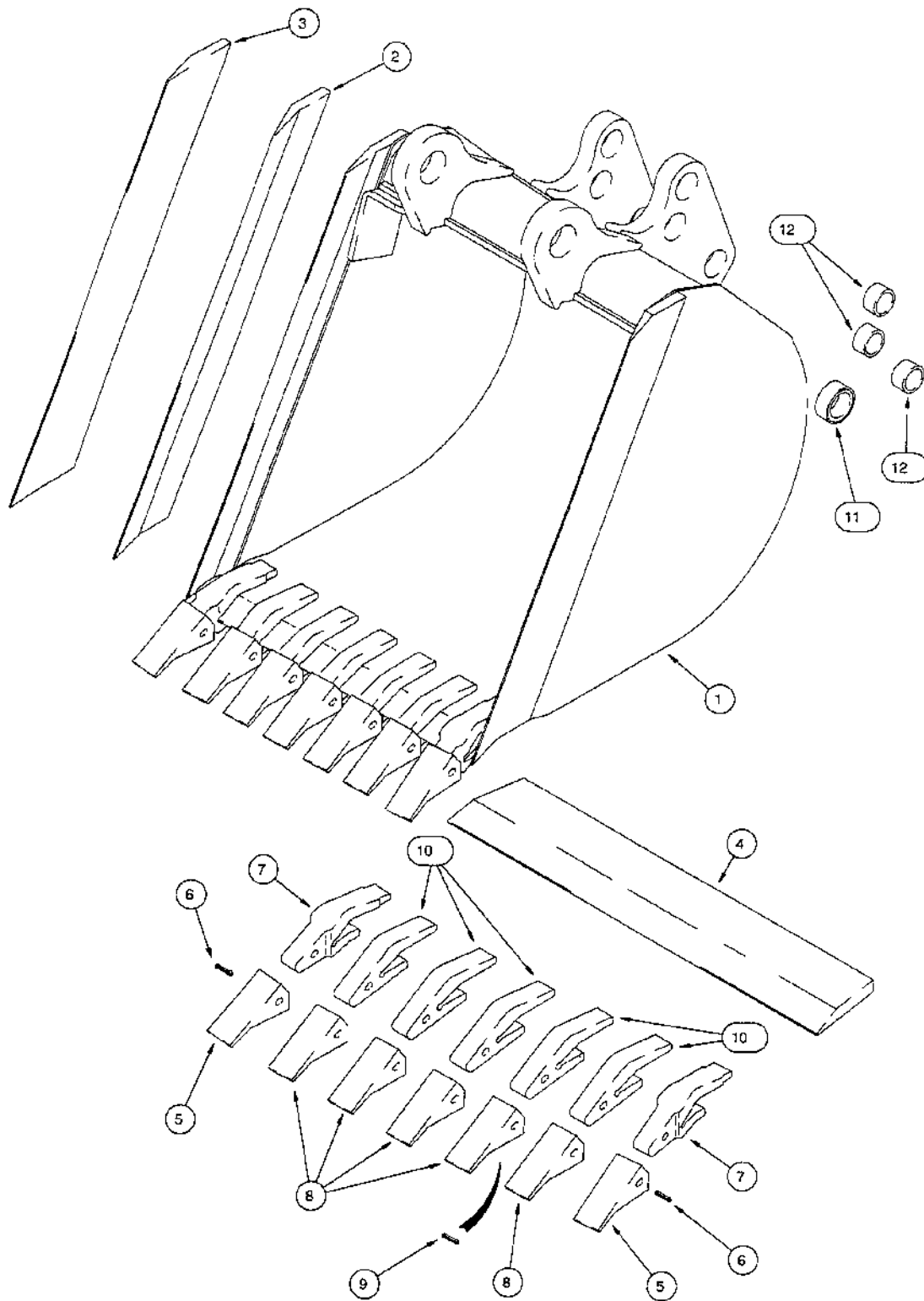
**CARRIAGE
BATI COULISSANT
GLEITRAHMEN
580SLE CGG0160030-**

REF	PART NO.	QTY	ENGLISH	DIMENSION	FRANCAIS	DEUTSCH	CARES
	234218A1	1	Sideshift Version Frame Assy • Consists Of Ref. Numbers : 1, 2, 3		Version Deportable Bâti Ass. • Compose Des Reperes : 1, 2, 3	Versatzausfuehrung Rahmen Kplt • Bestehend Aus Bestellnummem : 1, 2, 3	91137
1	NSS	1	Frame		Bâti	Rahmen	*****
2	137250A1	2	Bushing		Bague	Büchse	91137
3	D147280	2	Bushing		Bague	Büchse	91137
	231808A1		Cylinder Assy • Consists Of Ref. Numbers : 4-7, 7A, 8		Vérin Ass. • Compose Des Reperes : 4-7, 7A, 8	Zylinder Kplt • Bestehend Aus Bestellnummem : 4-7, 7A, 8	91137
	227908A1		Piston Assy • Consists Of Ref. Numbers : 4-7, 7A		Piston Ass. • Compose Des Reperes : 4-7, 7A	Kolben Kplt • Bestehend Aus Bestellnummem : 4-7, 7A	91137
4	NSS	1	Piston, Cylinder		Piston De Vérin	Zylinderkolben	*****
5	G100449	2	Ring		Anneau	Ring	91137
6	G100443	1	Seal		Joint	Dichtung	91137
7	G100444	1	Ring, Backup		Contre-Joint	Stützring	91137
7A	G109298	1	Ring, Backup		Contre-Joint	Stützring	91137
8	231808A1	4	Cylinder Assy		Vérin Ass.	Zylinder Kplt	91137
9	896-11016	8	Washer	17,5 x 30 x 4 mm	Rondelle	Scheibe	91137
10	827-16060	8	Screw	M16 x 60; 10.9	Vis	Schraube	91137
	239110A1	1	Support Assy • Consists Of Ref. Numbers : 11, 12		Support Ass. • Compose Des Reperes : 11, 12	Haltevorrichtung Kplt • Bestehend Aus Bestellnummem : 11, 12	91137
11	NSS	1	Support		Support	Haltevorrichtung	*****
12	101907A1	2	Bushing		Bague	Büchse	91137
13	827-24140	4	Screw	M24x140	Vis	Schraube	91137
14	896-11024	20	Washer	26 x 44 x 5 mm	Rondelle	Scheibe	91137
15	829-1424	10	Nut	M24; 10	Ecrou	Mutter	91137
16	234950A2	2	Plate		Plaque	Platte	91137
17	827-24140	6	Screw	M24x140	Vis	Schraube	91137
18	219-1	4	Fitting, Grease	1/8 PT x 21/32	Graisser	Schmiernippel	91137
19	133762A1	X	Washer	1,5 mm	Rondelle	Scheibe	91137
19	133763A1	X	Washer	2,0 mm	Rondelle	Scheibe	91137
19	H71514	X	Washer	3,2 mm	Rondelle	Scheibe	91137
20	827-30120	2	Screw		Vis	Schraube	91137
21	896-15030	2	Washer		Rondelle	Scheibe	91137



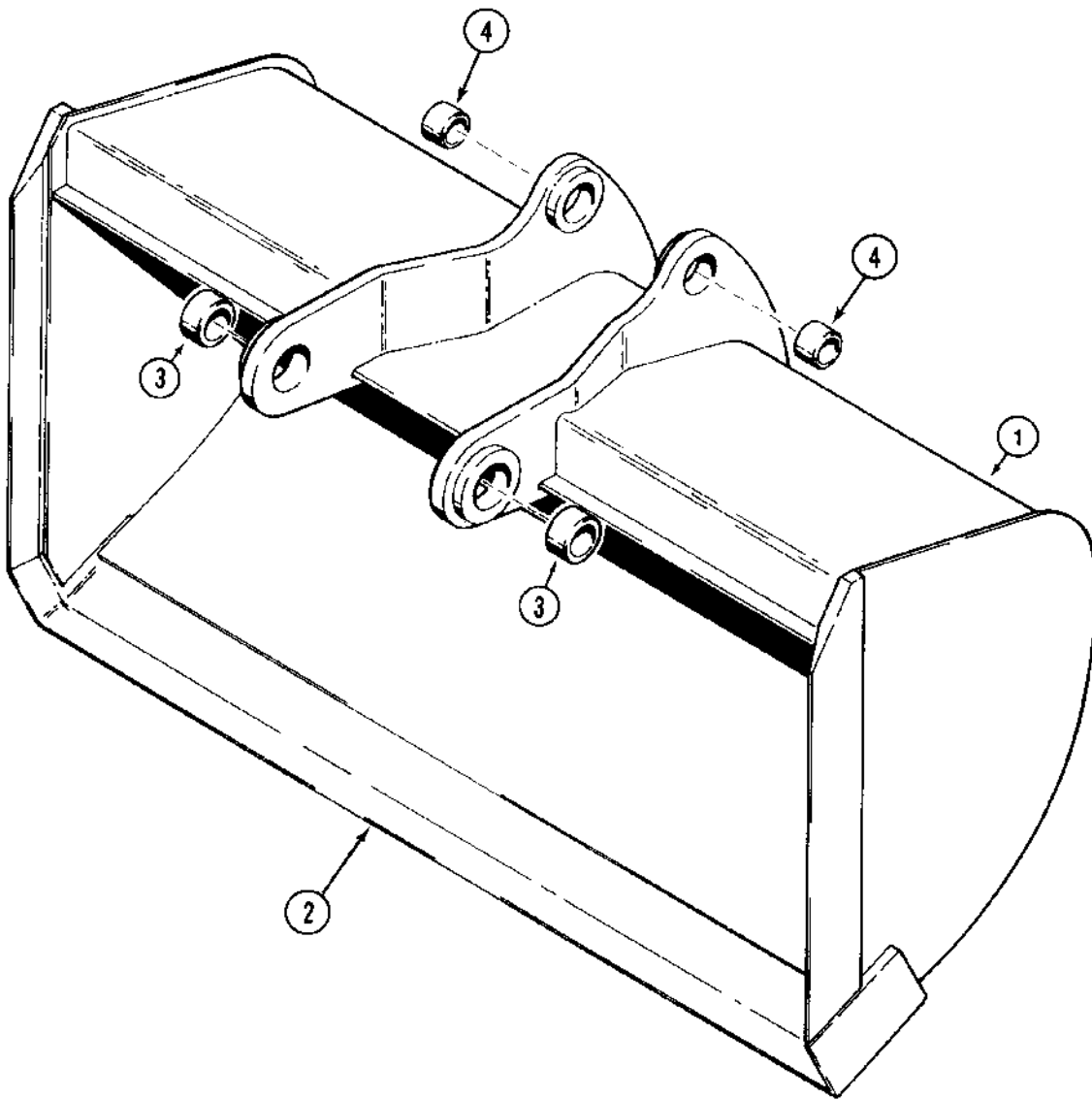
**GENERAL PURPOSE BUCKET (0.305m)
 GODET TERRASSEMENT (0,305m)
 ERDBAUSCHAUFEL (0,305m)
 580SLE CGG0160030-**

REF	PART NO.	QTY	ENGLISH	DIMENSION	FRANCAIS	DEUTSCH	CARES
1	D147418	1	Bucket • Consists Of Ref. Numbers : 2-12		Godet • Compose Des Reperes : 2-12	Ladeschaufel • Bestehend Aus Bestellnummern : 2-12	91111
2	D147411	1	Edge, Cutting • Right		Lame D'Attaque • Droit	Schneidkante • Rechts	91111
3	D147410	1	Edge, Cutting • Left		Lame D'Attaque • Gauche	Schneidkante • Links	91111
4	D147409 D139851	1 2	Edge, Cutting Tooth • Consists Of Ref. Numbers : 5, 6, 7		Lame D'Attaque Dent • Compose Des Reperes : 5, 6, 7	Schneidkante Zahn • Bestehend Aus Bestellnummern : 5, 6, 7	91111 91113
5	D39093	1	Tip, Tooth		Pointe De Dent	Zahnspitze	91113
6	D134686	1	Key		Clavette	Wellenkeil	91113
7	D138157 D139849	1 1	Adaptor, Tooth Tooth • Consists Of Ref. Numbers : 8, 9, 10		Support De Dent Dent • Compose Des Reperes : 8, 9, 10	Zahnhalterung Zahn • Bestehend Aus Bestellnummern : 8, 9, 10	91111 91113
8	D51750	1	Tip, Tooth		Pointe De Dent	Zahnspitze	91113
9	D134686	1	Key		Clavette	Wellenkeil	91113
10	D48212	1	Adaptor, Tooth		Support De Dent	Zahnhalterung	91111
11	D40243	2	Bushing		Bague	Büchse	91111
12	D30933	6	Bushing		Bague	Büchse	91111



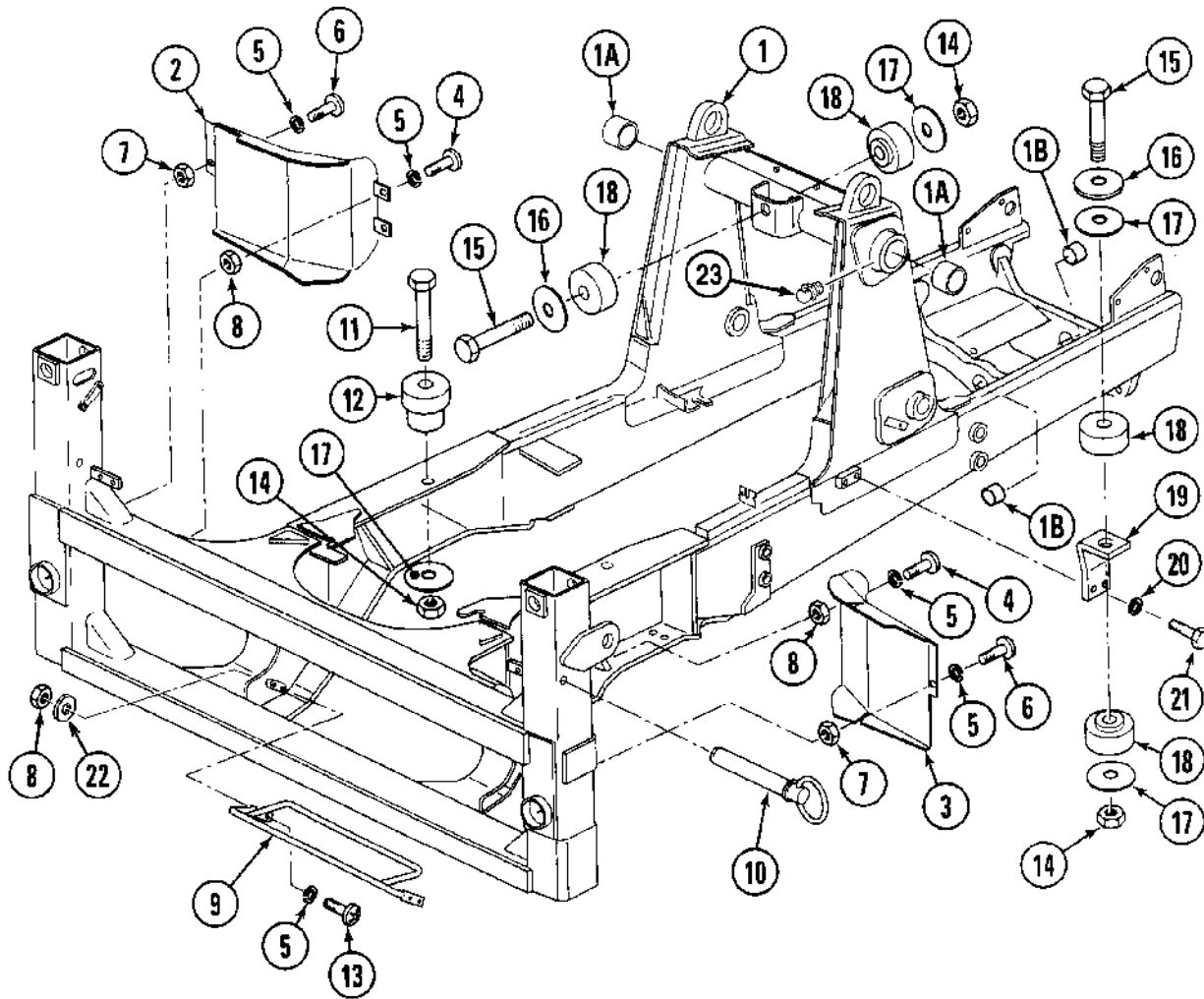
TRENCH BUCKET - WITH TEETH
GODET TRANCHEE - AVEC DENTS
AUSWERFERLÖFFEL - MIT ZÄHNEN
580SLE CGG0160030-

REF	PART NO.	QTY	ENGLISH	DIMENSION	FRANCAIS	DEUTSCH	CARES
	278223A1	1	Bucket • Consists Of Ref. Numbers : 1-12	0,27m	Godet • Compose Des Reperes : 1-12	Ladeschaufel • Bestehend Aus Bestellnummern : 1-12	91111
	254162A1	1	Bucket • Consists Of Ref. Numbers : 1-12	0,30m	Godet • Compose Des Reperes : 1-12	Ladeschaufel • Bestehend Aus Bestellnummern : 1-12	91111
1	NSS	1	Bucket		Godet	Ladeschaufel	*****
2	D40243	2	Bushing		Bague	Büchse	91111
3	D30933	4	Bushing		Bague	Büchse	91111
	251614A1	1	Tooth Assy • Left • Consists Of Ref. Numbers : 4, 5, 6		Dent Ass. • Gauche • Compose Des Reperes : 4, 5, 6	Zahn Kplt • Links • Bestehend Aus Bestellnummern : 4, 5, 6	91111
4	275699A1	1	Tip, Tooth		Pointe De Dent	Zahnspitze	91111
5	275701A1	1	Adaptor, Tooth		Support De Dent	Zahnhalterung	91111
6	294220A1	1	Key		Clavette	Wellenkeil	91111
	251615A1	1	Tooth Assy • Intermediate • Consists Of Ref. Numbers : 7, 8, 9		Dent Ass. • Intermediaire • Compose Des Reperes : 7, 8, 9	Zahn Kplt • Zwischenstueck • Bestehend Aus Bestellnummern : 7, 8, 9	91111
7	275699A1	1	Tip, Tooth		Pointe De Dent	Zahnspitze	91111
8	275700A1	1	Adaptor, Tooth		Support De Dent	Zahnhalterung	91111
9	294220A1	1	Key		Clavette	Wellenkeil	91111
	251614A1	1	Tooth Assy • Right • Consists Of Ref. Numbers : 10, 11, 12		Dent Ass. • Droit • Compose Des Reperes : 10, 11, 12	Zahn Kplt • Rechts • Bestehend Aus Bestellnummern : 10, 11, 12	91111
10	275699A1	1	Tip, Tooth		Pointe De Dent	Zahnspitze	91111
11	275701A1	1	Adaptor, Tooth		Support De Dent	Zahnhalterung	91111
12	294220A1	1	Key		Clavette	Wellenkeil	91111



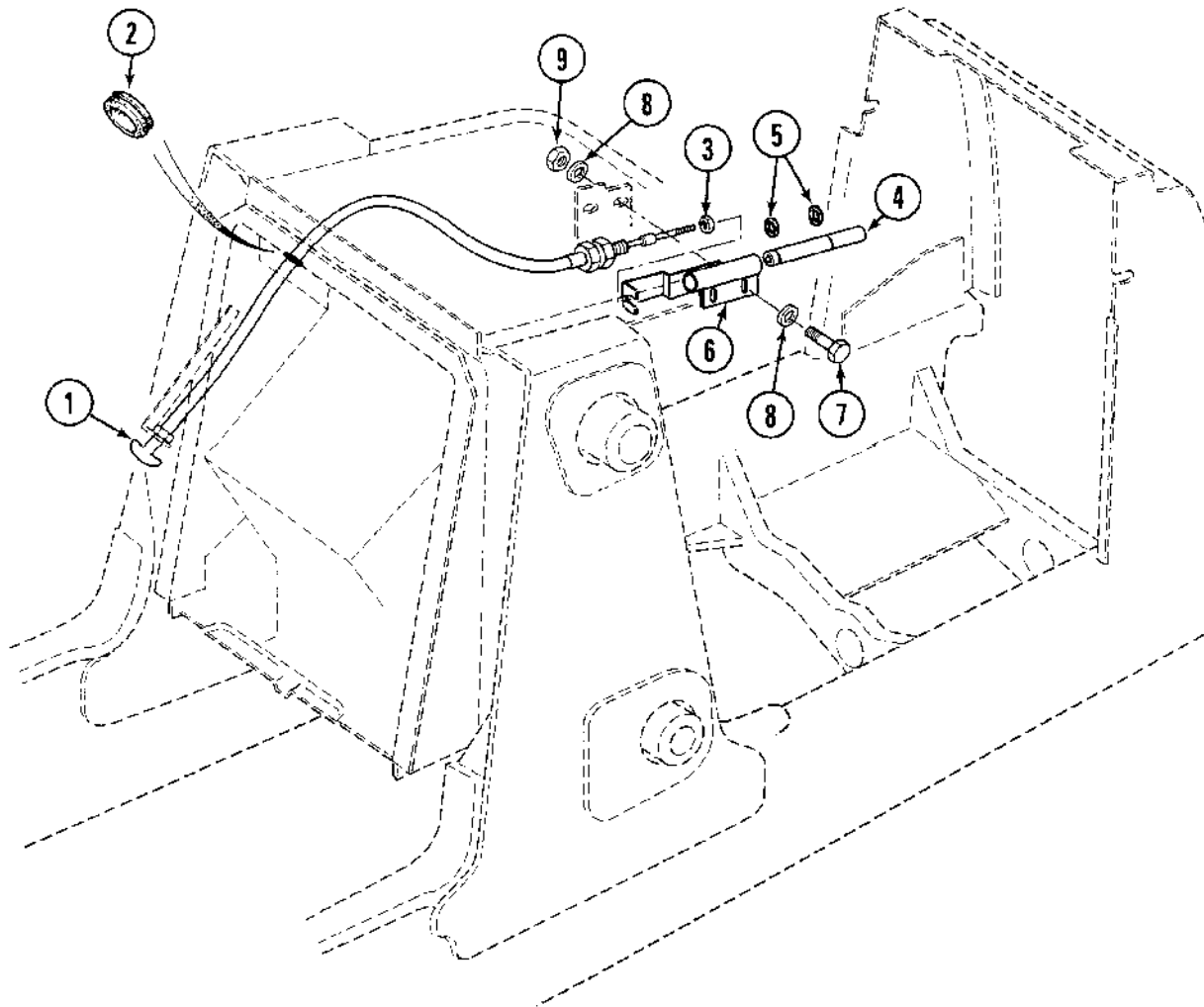
HYDRAULIC ROCKBREAKER (CB620)
MARTEAU HYDRAULIQUE (CB620)
HYDRAULIKHAMMER (CB620)
580SLE CGG0160030-

REF	PART NO.	QTY	ENGLISH	DIMENSION	FRANCAIS	DEUTSCH	CARES
	359864A1	1	Hammer • <i>Consists Of Ref. Numbers : 1-16</i>		Marteau • <i>Compose Des Reperes : 1-16</i>	Hammer • <i>Bestehend Aus Bestellnummern : 1-16</i>	82969
	349710A1	1	Hammer • <i>Consists Of Ref. Numbers : 1-8</i>		Marteau • <i>Compose Des Reperes : 1-8</i>	Hammer • <i>Bestehend Aus Bestellnummern : 1-8</i>	82969
1	349669A1	1	Plate • <i>Right</i>		Plaque • <i>Droit</i>	Platte • <i>Rechts</i>	82969
1	349669A1	1	Plate • <i>Left</i>		Plaque • <i>Gauche</i>	Platte • <i>Links</i>	82969
2	349670A1	2	Tube		Tube	Rohrleitung	82969
3	349671A1	2	Stop		Butée	Anschlag	82969
4	628-24060	4	Screw	M24 x 60	Vis	Schraube	82969
5	828-24090	8	Screw	M24 x 90	Vis	Schraube	82969
6	349679A1	12	Washer	M24	Rondelle	Scheibe	82969
7	349683A1	2	Pin, Split		Goupille	Stift, Geschlitzt	82969
8	REF	1	Hammer • <i>See Page(s) : 9-135</i>		Marteau • <i>Voir Page(s) : 9-135</i>	Hammer • <i>Siehe Seite(n) : 9-135</i>	-----
9	REF	1	Stake • <i>See Page(s) : 9-139</i>		Broche • <i>Voir Page(s) : 9-139</i>	Dorn • <i>Siehe Seite(n) : 9-139</i>	-----
10	356545A1	1	Pin		Axe	Bolzen	82969
11	356547A1	1	Pin		Axe	Bolzen	82969
12	355592A1	2	Bushing		Bague	Büchse	82969
13	355593A1	2	Bushing		Bague	Büchse	82969
14	495-81226	1	Washer	1-13/16 x 2-1/2 x 1/8	Rondelle	Scheibe	82969
15	D143324	1	Washer	38 x 64 x 2	Rondelle	Scheibe	82969
16	392181R1	2	Pin, Split		Goupille	Stift, Geschlitzt	82969
17	REF	1	Circuit, Hydraulic • <i>See Page(s) : 8-185</i>		Circuit Hydraulique • <i>Voir Page(s) : 8-185</i>	Hydraulikkreislauf • <i>Siehe Seite(n) : 8-185</i>	-----
	349837A1	1	Decal • <i>Not Illustrated</i>		Adhésif • <i>Non Illustré</i>	Aufkleber • <i>Ohne Abbildung</i>	82969



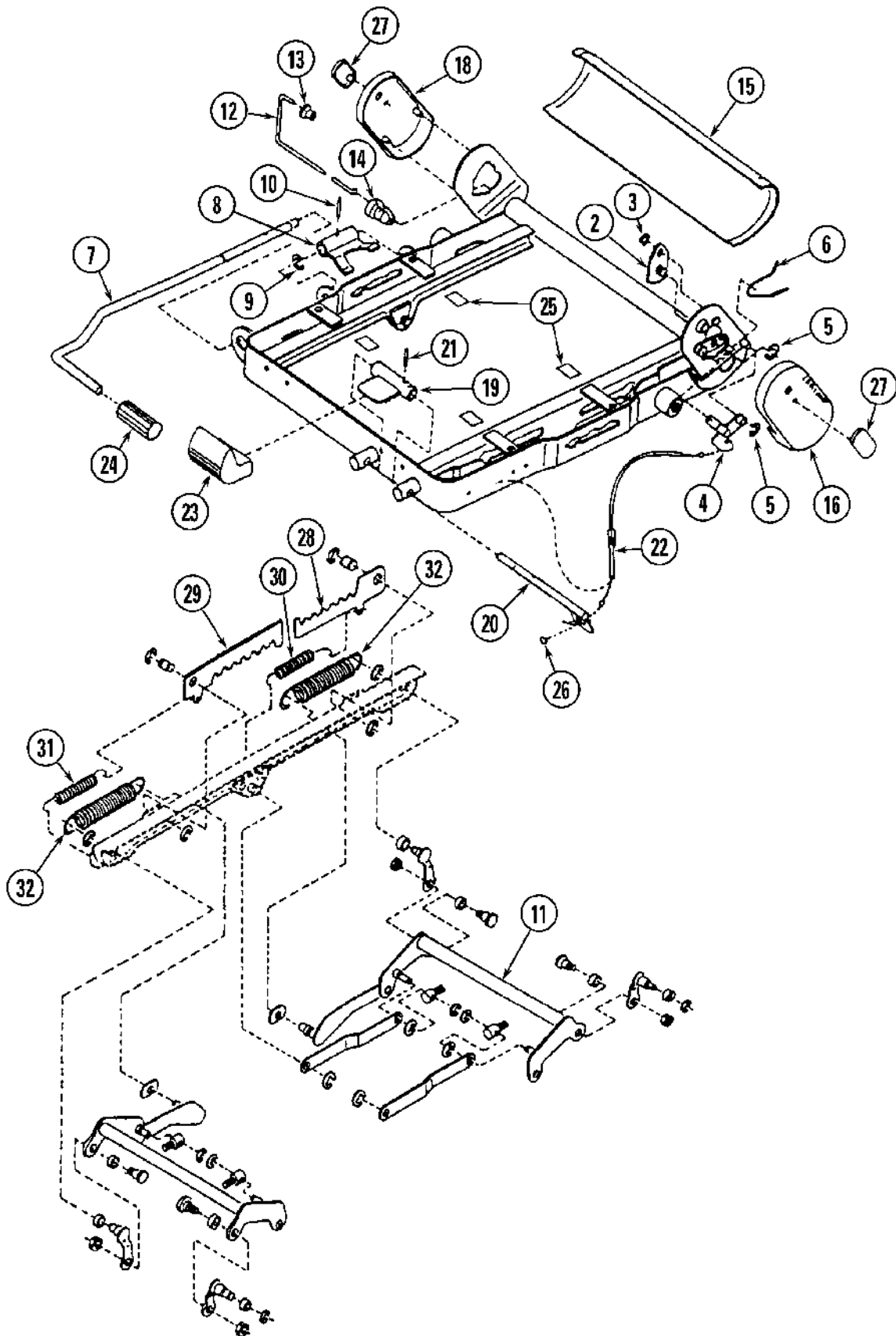
COWL - ENGINE
CAPOT - MOTEUR THERMIQUE
HAUBE - VERBRENNUNGSMOTOR
580SLE CGG0160030-

REF	PART NO.	QTY	ENGLISH	DIMENSION	FRANCAIS	DEUTSCH	CARES
1	195975A2	1	Panel • <i>Right</i> • <i>Replaces : 195975A1</i>		Panneau • <i>Droit</i> • <i>Remplace : 195975A1</i>	Deckblech • <i>Rechts</i> • <i>Ersetzt : 195975A1</i>	90131
1A	233522A1	1	Panel • <i>Right</i> • <i>With Air Conditioning</i>		Panneau • <i>Droit</i> • <i>Avec Air Conditionné</i>	Deckblech • <i>Rechts</i> • <i>Mit Klimaanlage</i>	90131
2	195976A2	1	Panel • <i>Left</i> • <i>Replaces : 195976A1</i>		Panneau • <i>Gauche</i> • <i>Remplace : 195976A1</i>	Deckblech • <i>Links</i> • <i>Ersetzt : 195976A1</i>	90131
2A	233523A1	1	Panel • <i>Left</i> • <i>With Air Conditioning</i>		Panneau • <i>Gauche</i> • <i>Avec Air Conditionné</i>	Deckblech • <i>Links</i> • <i>Mit Klimaanlage</i>	90131
3	139492A1	1	Support • <i>Left</i>		Support • <i>Gauche</i>	Haltevorrichtung • <i>Links</i>	90131
4	139490A1	1	Support • <i>Right</i>		Support • <i>Droit</i>	Haltevorrichtung • <i>Rechts</i>	90131
5	614-10025	4	Screw	M10 x 25	Vis	Schraube	90131
6	895-11010	4	Washer	M10	Rondelle	Scheibe	90131
7	183168A1	1	Handle		Poignée	Handgriff	90131
8	D143715	1	Mount • <i>Left</i>		Support De Fixation • <i>Gauche</i>	Befestigung • <i>Links</i>	90131
9	D143714	1	Mount • <i>Right</i>		Support De Fixation • <i>Droit</i>	Befestigung • <i>Rechts</i>	90131
10	614-10025	4	Screw	M10 x 25	Vis	Schraube	90131
11	895-11010	8	Washer	M10	Rondelle	Scheibe	90131
12	832-10410	4	Nut	M10	Ecrou	Mutter	90131
13	121856A1	4	Screw	M10 x 30	Vis	Schraube	90131
14	896-11010	4	Washer	11 x 21 x 2,5 mm	Rondelle	Scheibe	90131
15	139835A1	1	Support		Support	Haltevorrichtung	90131
16	814-12120	2	Screw • <i>Replaces : 814-12110</i>		Vis • <i>Remplace : 814-12110</i>	Schraube • <i>Ersetzt : 814-12110</i>	90131
17	896-15012	2	Washer	13,5 x 28 x 4 mm	Rondelle	Scheibe	90131
18	140428A1	2	Tube		Tube	Rohrleitung	90131
19	139834A1	1	Support		Support	Haltevorrichtung	90131
20	896-15012	2	Washer	13,5 x 28 x 4 mm	Rondelle	Scheibe	90131
21	829-1412	2	Nut	M12; 10	Ecrou	Mutter	90131
22	614-10025	1	Screw	M10 x 25	Vis	Schraube	90131
			• <i>Continued</i>		• <i>Suite</i>	• <i>Fortsetzung</i>	



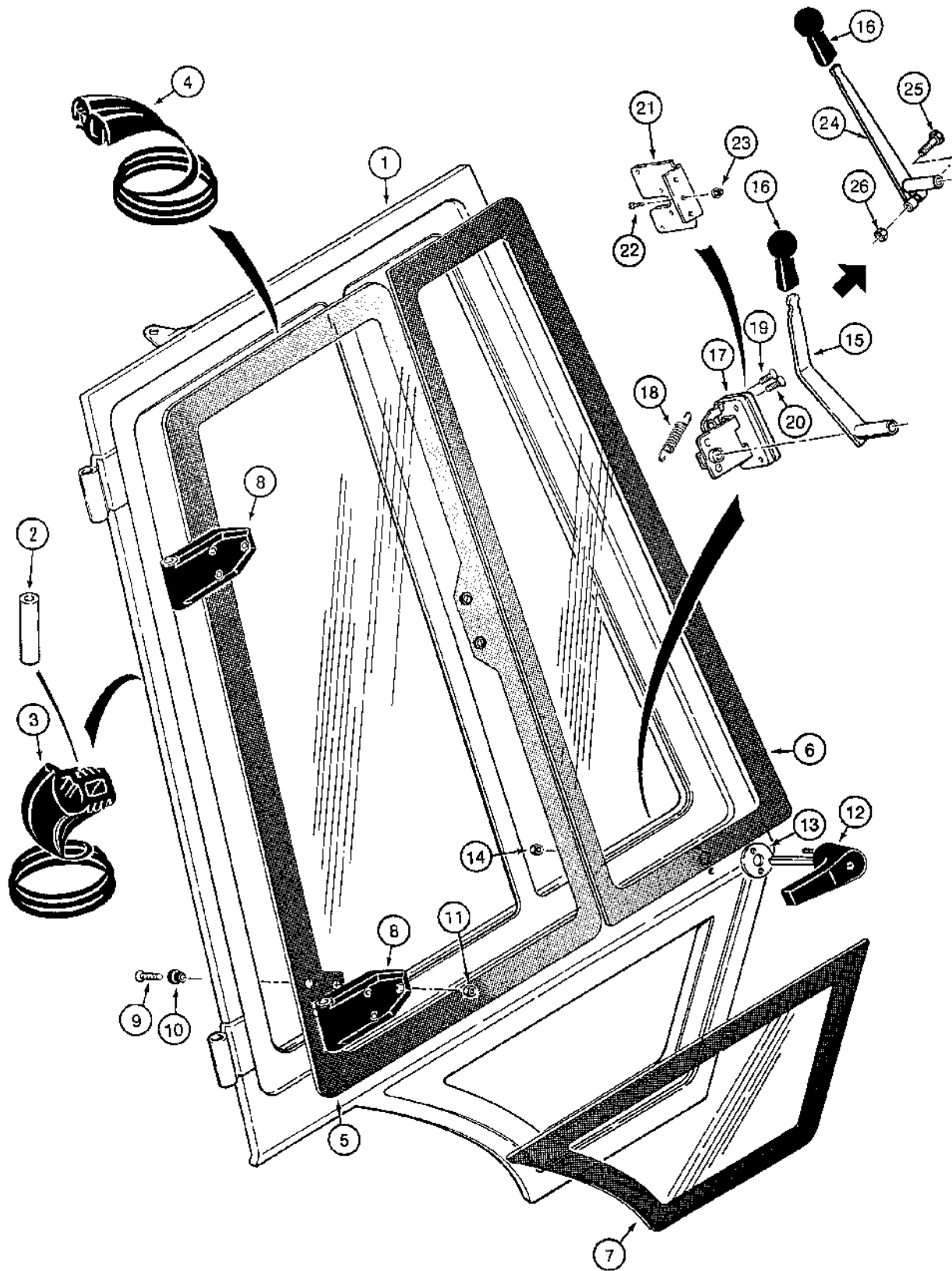
**SEAT
SIEGE
SITZ**
580SLE CGG0160030-

REF	PART NO.	QTY	ENGLISH	DIMENSION	FRANCAIS	DEUTSCH	CARES
1	347650A1	1	Version : CAB SEATING Seat Assy • Consists Of Ref. Numbers : 2, 9-16, 18-24 • Cloth		Version : CAB SEATING Siège Ass. • Compose Des Reperes : 2, 9-16, 18-24 • Tissu	Ausführung : CAB SEATING Sitz Kplt • Bestehend Aus Bestellnummern : 2, 9-16, 18-24 • Sitzbezug	90331
1	347700A1	1	Seat Assy • Consists Of Ref. Numbers : 2A, 9-16, 18-24 • Viny		Siège Ass. • Compose Des Reperes : 2A, 9-16, 18-24 • Vinyte	Sitz Kplt • Bestehend Aus Bestellnummern : 2A, 9-16, 18-24 • Vinyl	90331
2	347703A1	1	Seat • Consists Of Ref. Numbers : 3, 4, 5, 6, 7, 8 • Cloth		Siège • Compose Des Reperes : 3, 4, 5, 6, 7, 8 • Tissu	Sitz • Bestehend Aus Bestellnummern : 3, 4, 5, 6, 7, 8 • Sitzbezug	90331
2A	347704A1	1	Seat • Consists Of Ref. Numbers : 3, 4A, 5, 6A, 7A, 8 • Viny		Siège • Compose Des Reperes : 3, 4A, 5, 6A, 7A, 8 • Vinyte	Sitz • Bestehend Aus Bestellnummern : 3, 4A, 5, 6A, 7A, 8 • Vinyl	90331
3	NSS	1	Frame		Bâti	Rahmen	*****
4	307042A1	1	Cover, Seat • Cloth		Housse • Tissu	Sitzbezug • Sitzbezug	90331
4A	347744A1	1	Cover, Seat • Viny		Housse • Vinyte	Sitzbezug • Vinyl	90331
5	H4841461	1	Backrest		Dossier	Rückenlehne	90331
6	F2547002	1	Cover, Seat • Cloth		Housse • Tissu	Sitzbezug • Sitzbezug	90331
6A	347749A1	1	Cover, Seat • Viny		Housse • Vinyte	Sitzbezug • Vinyl	90331
7	J4841462	1	Cushion • Cloth		Coussin • Tissu	Polster • Sitzbezug	90331
7A	347751A1	1	Cushion • Viny		Coussin • Vinyte	Polster • Vinyl	90331
8	NSS	1	Kit, Parts		Lot De Pièces	Ersatzteilpaket	*****
9	347708A1	1	Handle		Poignée	Handgriff	90331
10	347710A1	1	Slide		Glissière	Gleitschiene	90331
			• Continued		• Suite	• Fortsetzung	



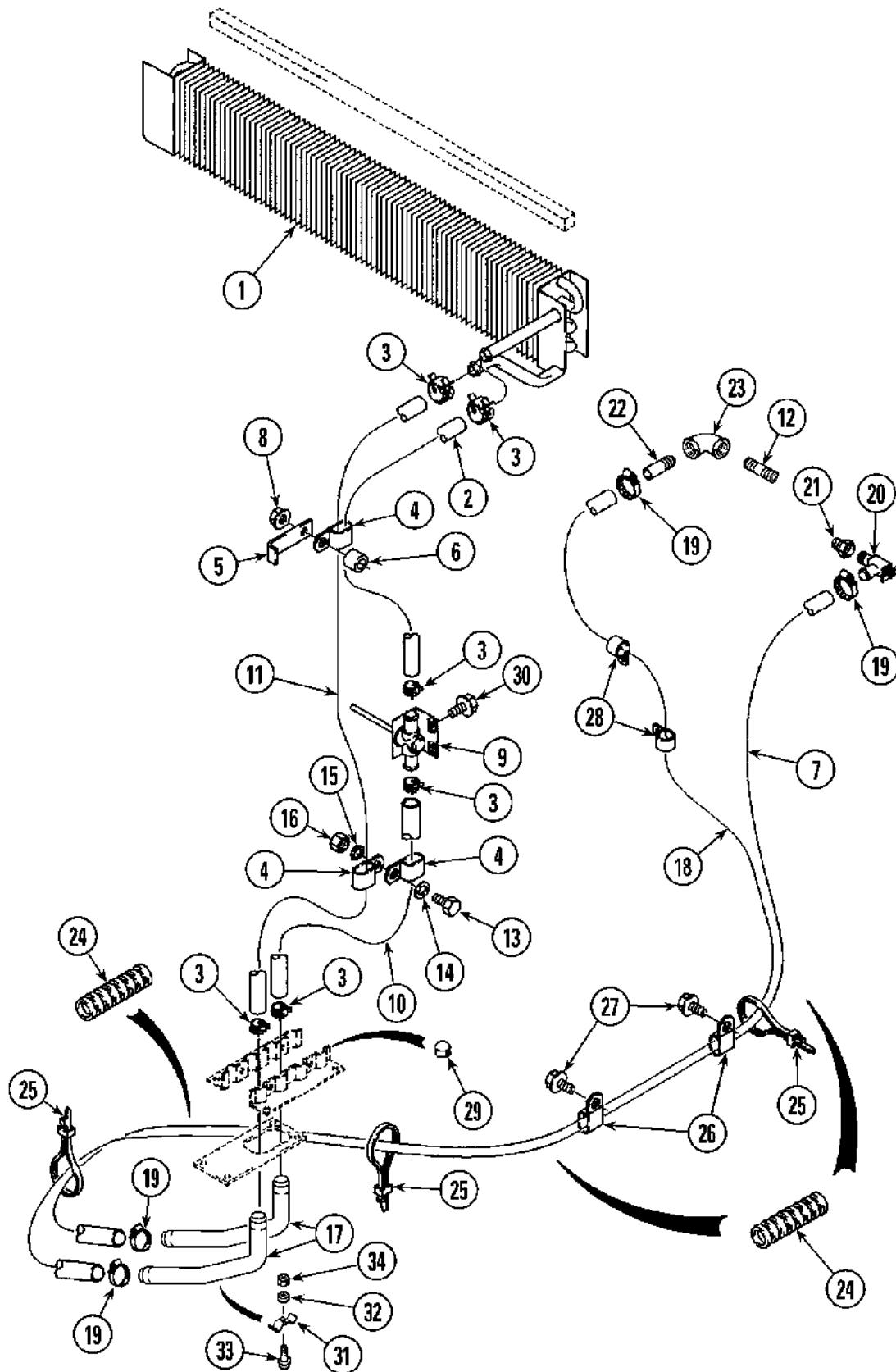
BELLOWS - DEFLECTOR, MUD (right)
FIXATION - GARDE-BOUE (droit)
BEFESTIGUNG - SCHMUTZABWEISER (Rechts)
 580SLE CGG0160030-

REF	PART NO.	QTY	ENGLISH	DIMENSION	FRANCAIS	DEUTSCH	CARES
1	137655A2	1	Plate		Plaque	Platte	90133
2	228767A1	1	Guard, Assy		Protection Ass.	Schutzvorrichtung Kplt	90133
3	136279A1	1	Plate		Plaque	Platte	90133
4	614-10030	2	Screw	M10 x 30	Vis	Schraube	90133
5	892-11010	2	Washer, Lock	W10	Rondelle Frein	Scheibe, Sicherungs-	90133
6	895-11010	2	Washer	M10	Rondelle	Scheibe	90133
7	136280A1	1	Plate		Plaque	Platte	90133
8	814-8035	2	Screw	M8 x 35	Vis	Schraube	90133
9	895-11008	6	Washer	9 x 17 x 1,6 mm	Rondelle	Scheibe	90133
10	832-10408	4	Nut	M8	Ecrou	Mutter	90133
11	614-8045	2	Screw	M8 x 45	Vis	Schraube	90133
12	122158A1	2	Nut	M8	Ecrou	Mutter	90133



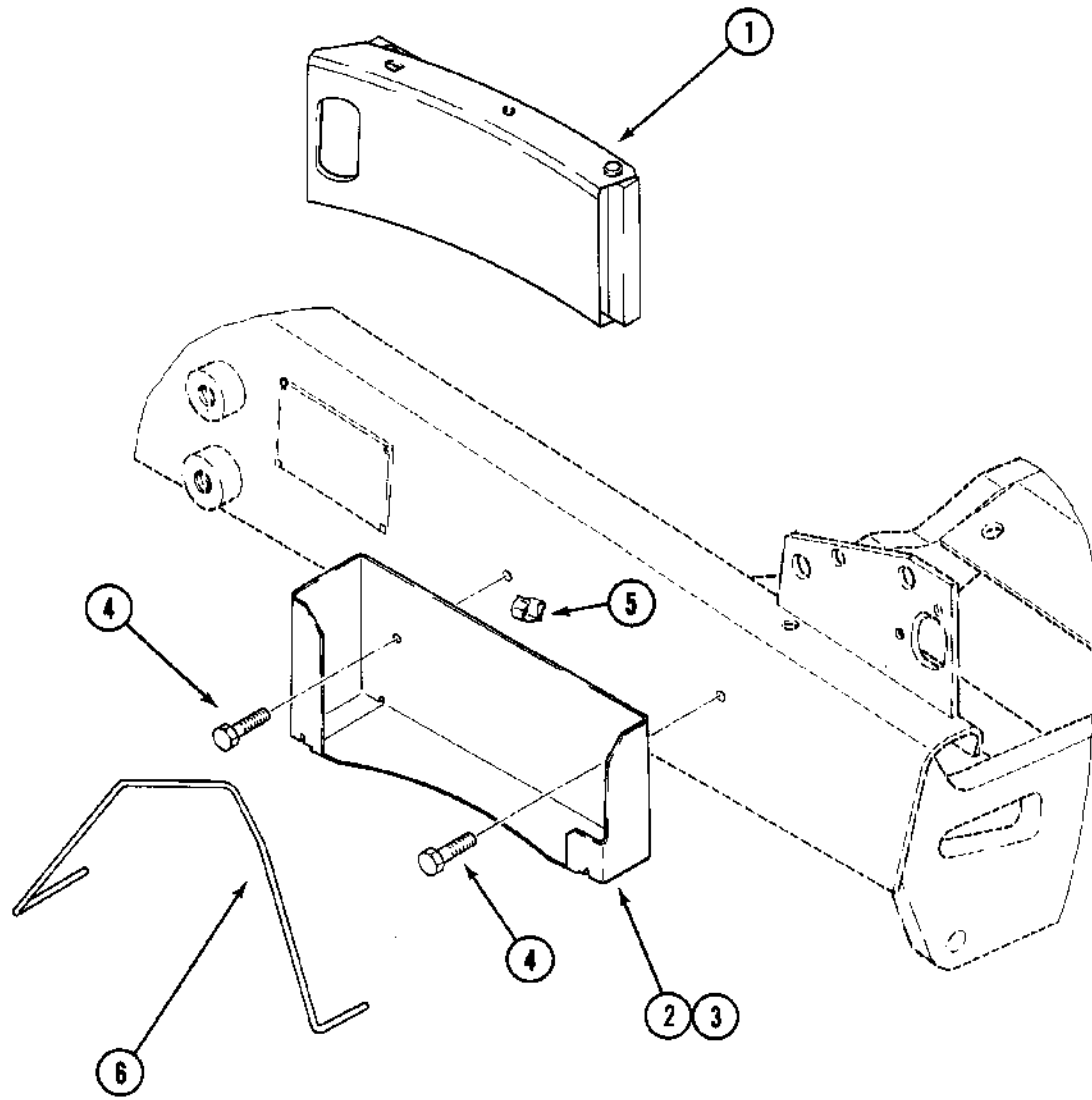
TRIM - CAB
HABILLAGE - CABINE
NAUSSTATTUNG - KABINE
580SLE CGG0160030-

REF	PART NO.	QTY	ENGLISH	DIMENSION	FRANCAIS	DEUTSCH	CARES
	315992A1	1	Headliner • Consists Of Ref. Numbers : 1-7 • Replaces : 227662A1		Pavillon • Compose Des Reperes : 1-7 • Remplace : 227662A1	Kabinenhimmel • Bestehend Aus Bestellnummern : 1-7 • Ersetzt : 227662A1	90319
1	NSS	1	Headliner		Pavillon	Kabinenhimmel	*****
2	131973A1	5	Seal		Joint	Dichtung	90319
3	125688A1	9	Diffuser		Diffuseur	Luftdüse	90319
4	1331102C2	1	Diffuser		Diffuseur	Luftdüse	90319
5	140-103	24	Screw	No. 6 x 3/4	Vis	Schraube	90319
6	125749A1	24	Nut		Ecrou	Mutter	90319
7	131-861	2	Nut	No. 10	Ecrou	Mutter	90319
8	F64519	5	Screw	No. 10 x 3/4	Vis	Schraube	90319
	R53755	1	Lamp, Interior • Consists Of Ref. Numbers : 9-13		Eclairage Intérieur • Compose Des Reperes : 9-13	Innenbeleuchtung • Bestehend Aus Bestellnummern : 9-13	90319
9	NSS	1	Support		Support	Haltevorrichtung	*****
10	N14466	1	Bulb		Lampe	Lampe	90319
11	N14465	1	Lens		Cabochon	Streuscheibe	90319
12	470-1108	2	Screw		Vis	Schraube	90319
13	281-54512	2	Screw		Vis	Schraube	90319



CAB AIR CONDITIONING - AIR CIRCUIT
CLIMATISATION CABINE - CIRCUIT AIR
KLIMAANLAGE KABINE - LUFTKREISLAUF
580SLE CGG0166289, CGG0166316-

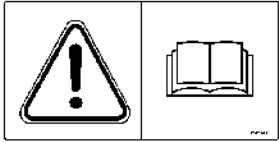
REF	PART NO.	QTY	ENGLISH	DIMENSION	FRANCAIS	DEUTSCH	CARES
	305822A1	1	Hose • Replaces : 242722A1 • Consists Of Ref. Numbers : 1-4		Flexible • Remplace : 242722A1 • Compose Des Reperes : 1-4	Schlauch • Ersetzt : 242722A1 • Bestehend Aus Bestellnummern : 1-4	90317
1	NSS	1	Hose		Flexible	Schlauch	*****
2	128485A1	2	O-Ring	9/16 ID x 1/16	Joint Torique	O-Ring	90317
3	1250594C1	1	Core		Noyau	Kern	90317
4	122553A1	1	Cap		Chapeau	Kappe	90317
5	614-8030	1	Screw	M8 x 30	Vis	Schraube	90317
6	1999755C2	1	Compressor Assy • See Page(s) : 9-267		Compresseur Ass. • Voir Page(s) : 9-267	Kompressor Kplt • Siehe Seite(n) : 9-267	90317
	242724A1	1	Hose • Consists Of Ref. Numbers : 7-11		Flexible • Compose Des Reperes : 7-11	Schlauch • Bestehend Aus Bestellnummern : 7-11	90317
7	NSS	1	Hose		Flexible	Schlauch	*****
8	128485A1	1	O-Ring	9/16 ID x 1/16	Joint Torique	O-Ring	90317
9	1250594C1	1	Core		Noyau	Kern	90317
10	122554A1	1	Cap		Chapeau	Kappe	90317
11	128484A1	1	O-Ring	7/16 ID x 1/16	Joint Torique	O-Ring	90317
12	193913A1	1	Guard, Assy		Protection Ass.	Schutzvorrichtung Kplt	90317
13	L11541	X	Clip, Mounting		Collier De Fixation	Befestigungsschelle	90317
14	184678A1	1	Radiator		Radiateur	Motorkühler	90317
	138255A1	1	Hose • Consists Of Ref. Numbers : 15-18	550 mm (21-3/4 in)	Flexible • Compose Des Reperes : 15-18	Schlauch • Bestehend Aus Bestellnummern : 15-18	90317
15	NSS	1	Hose		Flexible	Schlauch	*****
16	128483A1	2	O-Ring	5/16 ID x 1/16	Joint Torique	O-Ring	90317
17	1250594C1	1	Core		Noyau	Kern	90317
18	128483A1	1	O-Ring	5/16 ID x 1/16	Joint Torique	O-Ring	90317
19	232948A1	1	Probe		Sonde	Messfühler	90317
20	1990758C2	1	Dryer		Déshydrateur	Trocknerflasche	90317
21	253404A1	1	Clip, Mounting		Collier De Fixation	Befestigungsschelle	90317
22	895-11008	1	Washer	9 x 17 x 1,6 mm	Rondelle	Scheibe	90317
23	832-10408	1	Nut	M8	Ecrou	Mutter	90317
24	305821A1	1	Hose • Replaces : 138257A2 • Consists Of Ref. Number : 25		Flexible • Remplace : 138257A2 • Compose Du Repere : 25	Schlauch • Ersetzt : 138257A2 • Bestehend Aus Bestellnummer : 25	90317
25	128483A1	2	O-Ring	5/16 ID x 1/16	Joint Torique	O-Ring	90317
26	191703A1	1	Guard, Assy	400 mm	Protection Ass.	Schutzvorrichtung Kplt	90317
27	191704A1	1	Guard, Assy	460 mm	Protection Ass.	Schutzvorrichtung Kplt	90317
28	L18331	X	Clamp		Collier De Serrage	Klemme	90317



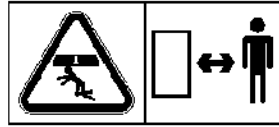
**LOADER CONTROL VALVE SHIELD
PROTECTEUR DISTRIBUTEUR CHARGEUR
LADEVENTILSCHUTZ**

580SLE CGG0166289, CGG0166316-CGG0167703, CGG0167705, CGG0167706, CGG0167707

REF	PART NO.	QTY	ENGLISH	DIMENSION	FRANCAIS	DEUTSCH	CARES
1	238048A2	1	Guard, Assy		Protection Ass.	Schutzvorrichtung Kplt	90135
2	614-10025	2	Screw	M10 x 25	Vis	Schraube	90135
3	896-11010	2	Washer	11 x 21 x 2,5 mm	Rondelle	Scheibe	90135



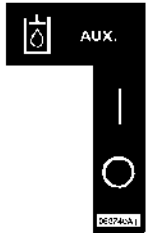
1



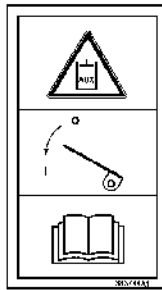
2



3



4



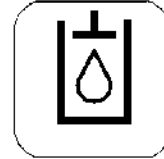
5



6



7



8



9



10



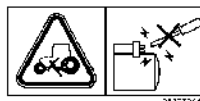
11



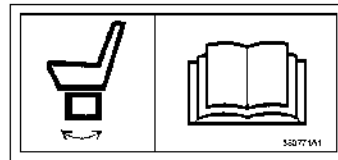
12



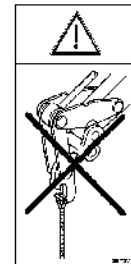
13



14



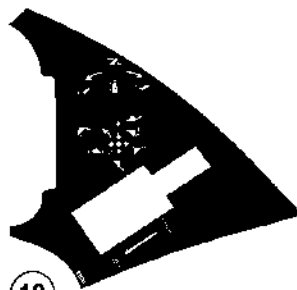
15



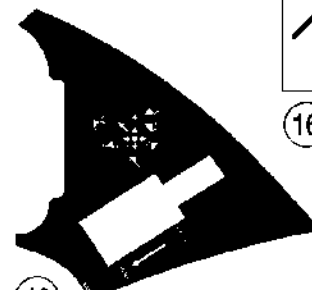
16



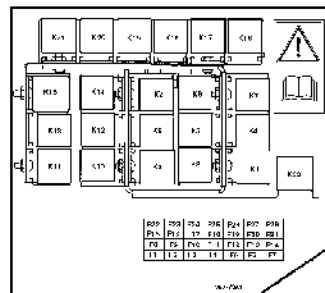
17



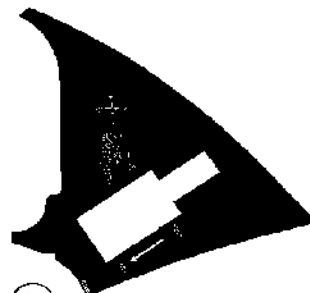
18



19



20



21



22

DECALS - FRENCH
ADHESIFS - FRANÇAIS
AUFKLEBER - FRANZÖSISCH
580SLE CGG0160030-CGG0169676

REF	PART NO.	QTY	ENGLISH	DIMENSION	FRANCAIS	DEUTSCH	CARES
1	229711A1	1	Decal		Adhésif	Aufkleber	90137
2	229722A1	1	Decal		Adhésif	Aufkleber	90137
3	229733A1	1	Decal		Adhésif	Aufkleber	90137
4	229744A1	1	Decal		Adhésif	Aufkleber	90137
5	175683A1	1	Decal		Adhésif	Aufkleber	90137
6	230721A1	1	Decal		Adhésif	Aufkleber	90137
7	229789A1	1	Decal		Adhésif	Aufkleber	90137
8	321-6146	1	Decal		Adhésif	Aufkleber	90137
9	E49355	1	Decal		Adhésif	Aufkleber	90137
10	321-4526	2	Decal		Adhésif	Aufkleber	90137

VORSICHT

DEN HECKBAGGER NUR VOM SITZ AUS BEDIENEN.
TRANSPORTSTELLUNG
 VERSETZBARER HECKBAGGER : DEN GLEITSCHLITTEN NACH EINER SEITE BRINGEN.
 DEN HECKBAGGER ÜBER DIE SENKRECHTE STELLUNG BRINGEN, VÖLLIG SCHWENKEN UND VERREGELN.
 AX AXLER HECKBAGGER : DEN AUSLEGER MIT KÜBEL NACH HINTEN WEISEND ÜBER DIE SENKRECHTE STELLUNG BRINGEN.

WICHTIG

BEIM VÖLLIGEN SCHWENKEN DES AUSLEGERS NACH LINKS ODER RECHTS VORSICHTIG VORGEHEN. ES KANN SEIN, DASS ER GEGEN DIE STÜTZEN ODER DEN TRAKTOR SCHLÄGT.

HYDRAULIKFLÜSSIGKEIT

ACHTUNG

ANLEITUNG FÜR DAS DREHEN DES SITZES
 LÖSEN SIE DIE GLEITSPERRE UND SCHIEBEN SIE DEN SITZ GANZ NACH HINTEN. UM DIE DREHSPERRE ZU ENTRIEGELN.

MS.252-3 E 48275

ACHTUNG

1. WENN MÖGLICH MIT DEM BAGGER IN ZENTRALER POSITION ARBEITEN.
2. BEIM BETRIEB MIT SEITENVERSETZTEM BAGGER BITTE FOLGENDE VORSICHTSMASSNAHMEN BEACHTEN.

3. WIRD DER BAGGER ZUR ANDEREN SEITE VERSETZT, SO GILT DIE ANWEISUNG SPIEGELBILDLICH.

HINWEIS : VORSICHT WENN BEI MAXIMALER AUSLADUNG GLEICHZEITIG GESCHWENKT WIRD.

174382A1

MAX AUS

ERHOEHEN

HILFSHYD.

AN

230717A1

ANHANGEZETTEL NICHT ENTFERNEN

Siehe Rückseite

CASE CORPORATION

Case Part No.
321-5676

NICHT BETATIGEN

Grund :

Unterschritt :

HILFS-HYDRAULISCH

N

AN

AUS

HILFSHYD.

ERHOEHEN

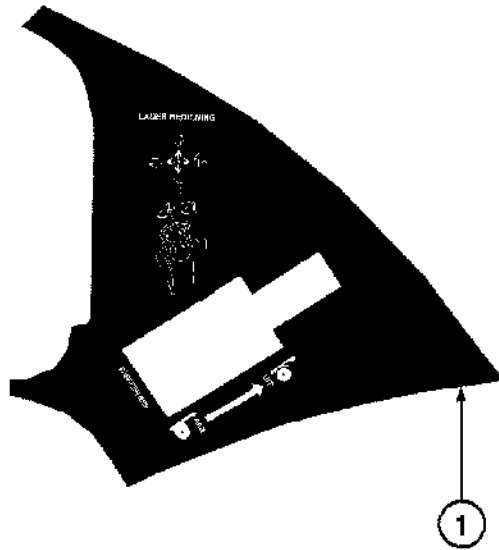
230716A1

580SLE Loader Backhoe**9-341****DECALS - PORTUGUESE
ADHESIFS - PORTUGAIS
AUFKLEBER - POTUGIESISCH
580SLE CGG0160030-CGG0169676**

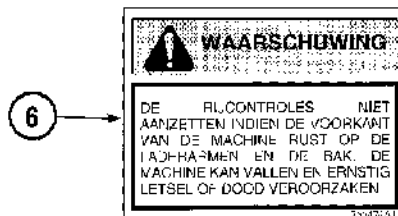
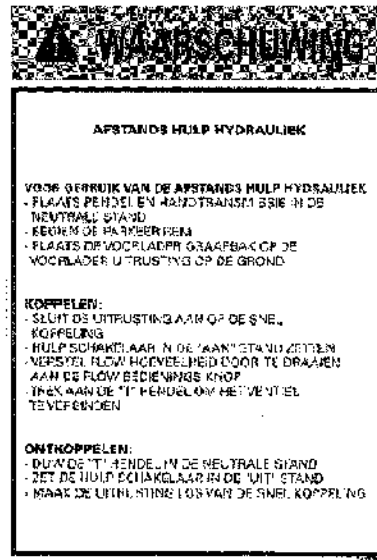
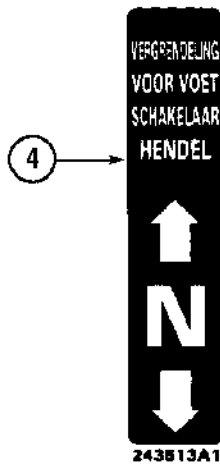
REF	PART NO.	QTY	ENGLISH	DIMENSION	FRANCAIS	DEUTSCH	CARES
2	234108A1	1	Decal		Adhésif	Aufkleber	90137
3	243498A1	1	Decal		Adhésif	Aufkleber	90137
4	243509A1	1	Decal		Adhésif	Aufkleber	90137
5	243520A1	1	Decal		Adhésif	Aufkleber	90137
6	256470A1	1	Decal		Adhésif	Aufkleber	90137
7	256459A1	1	Decal		Adhésif	Aufkleber	90137

DECALS - ITALIAN
ADHESIFS - ITALIEN
AUFKLEBER - ITALIENISCH
580SLE CGG0160030-CGG0169676

REF	PART NO.	QTY	ENGLISH	DIMENSION	FRANCAIS	DEUTSCH	CARES
1	321-6110	1	Decal		Adhésif	Aufkleber	90137
2	321-6200	1	Decal		Adhésif	Aufkleber	90137
3	229877A1	1	Decal		Adhésif	Aufkleber	90137
4	321-6158	2	Decal		Adhésif	Aufkleber	90137
5	321-6750	1	Decal		Adhésif	Aufkleber	90137
6	229889A1	1	Decal		Adhésif	Aufkleber	90137
7	321-6855	1	Decal		Adhésif	Aufkleber	90137
8	E49349	1	Decal		Adhésif	Aufkleber	90137
9	229901A1	1	Decal		Adhésif	Aufkleber	90137
10	229914A1	1	Decal		Adhésif	Aufkleber	90137
11	124282A1	1	Decal		Adhésif	Aufkleber	90137
12	229704A1	1	Decal		Adhésif	Aufkleber	90137
13	109534A1	1	Decal		Adhésif	Aufkleber	90137



BACKHOE HULP HYDRAULIEK	
MOTOR (CC/MN)	VERWACHTE FLOW BIJ 125 BAR (1800 PSI)
L/MIN	
1500	98
2000	132
2200	144



580SLE Loader Backhoe

9-393

DECALS - NORWEGIAN
ADHESIFS - NORVEGIEN
AUFKLEBER - NORVEGISCH
 580SLE CGG0160030-CGG0169676

REF	PART NO.	QTY	ENGLISH	DIMENSION	FRANCAIS	DEUTSCH	CARES
1	E49518	1	Decal		Adhésif	Aufkleber	90137
2	E49020	1	Decal		Adhésif	Aufkleber	90137
3	176299A1	1	Decal		Adhésif	Aufkleber	90137
4	E49284	1	Decal		Adhésif	Aufkleber	90137
5	229867A1	1	Tag		Etiquette	Anhängezettel	90137
6	229787A1	1	Decal		Adhésif	Aufkleber	90137
7	230703A1	1	Decal		Adhésif	Aufkleber	90137
8	230702A1	1	Decal		Adhésif	Aufkleber	90137

CLICK HERE TO **DOWNLOAD** THE COMPLETE MANUAL

- Thank you very much for reading the preview of the manual.
- You can download the complete manual from: www.heydownloads.com by clicking the link below



- Please note: If there is no response to **CLICKING** the link, please download this PDF first and then click on it.

CLICK HERE TO **DOWNLOAD** THE COMPLETE MANUAL