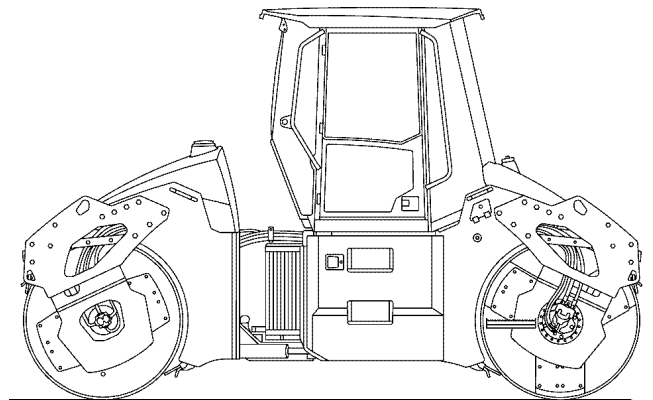


Spare parts catalogue  
Ersatzteilkatalog  
Catalogue de pièces détachées

**ARX 90**  
Deutz



CLICK HERE TO **DOWNLOAD** THE COMPLETE MANUAL

- Thank you very much for reading the preview of the manual.
- You can download the complete manual from: [www.heydownloads.com](http://www.heydownloads.com) by clicking the link below



- Please note: If there is no response to CLICKING the link, please download this PDF first and then click on it.

CLICK HERE TO **DOWNLOAD** THE COMPLETE MANUAL

	<b>Description</b>	<b>Bezeichnung</b>	<b>Designation</b>
<b>003-065</b>	Joint	Gelenk	Articulation
<b>003-065-002</b>	Bracket	Konsole	Console
<b>003-081</b>	Yoke	Joch	Joug
<b>003-084</b>	Oscillation yoke	Oszillationsbügel	Étrier oscillant
<b>003-085</b>	Stairs	Treppe	Escalier
<b>003-093</b>	Water tank	Wasserbehälter	Réservoir à eau
<b>003-095</b>	Spraying	Bebrausung	Dispositif d'arrosage
<b>003-096</b>	Sprinkling back	Sprinkling hinten	Arrosage retour
<b>003-200</b>	Cover hood	Abdeckhaube	Couvercle
<b>003-200-001</b>	Door l.h.	Tür links	Porte gauche
<b>003-200-001-002</b>	Battery mounting	Batterierhalterung	Fixation batterie
<b>003-200-002</b>	Door r.h.	Tür rechts	Porte droite
<b>003-250</b>	Fuel tank	Dieseltank	Réservoir à gazole
<b>003-252</b>	Accessories front frame	Zubehör Frontrahmen	Cadre avant Intérieur
<b>004</b>	<b>ARX90 04 Cab</b>	<b>ARX90 04 Kabine</b>	<b>ARX90 04 Cabine</b>
<b>004-150</b>	Operator platform complete	Plattform komplett	Poste de conduite complète
<b>004-151</b>	Accessories platform	Anbauteile Plattform	Accessoires Platform
<b>004-151-001</b>	Cover electrical	Abdeckung elektrische	Couvrir électrique
<b>004-151-002</b>	Seat travel locking	Arretierung der Sitzverschiebung	Blocage de l'avance du siège
<b>004-151-018</b>	Spray water tank	Spritzwasserbehälter	Réservoir d'eau de pulvérisation
<b>004-151-045</b>	Cover	Abdeckung	Couverture
<b>004-151-046</b>	Lower plate	Unterblech	Tôle inférieure
<b>004-152</b>	Cab seat	Sitz Kabine	Siège cabine
<b>004-156</b>	Operator stand - hinged	Fahrerstand - Klapp	Poste de conduite - charnière
<b>004-156-003</b>	Travel wardrobe	Reisegarderobe	Garde-robe de Voyage
<b>004-156-004</b>	Armrest right	Armlehne rechts	Accoudoir droit
<b>004-156-012</b>	Bracket left	Konsole left	Console gauche
<b>004-156-023</b>	Bracket right	Konsole recht	Console droit
<b>004-157</b>	Armrest left	Armlehne links	Accoudoir gauche
<b>004-160</b>	Cabin complete	Kabine komplett	Cabine complète
<b>004-161</b>	Cab	Kabine	Cabine
<b>004-162</b>	Cab part A	Kabine Teil A	Cabine partie A

Pos	Article	Qty.	Unit	Description	Bezeichnung	Designation	Note
1	4-K4121010	1	ST	ARX90 01 Engine	ARX90 01 Motor	ARX90 01 Moteur	
2	4-K4122010	1	ST	ARX90 02 Drive	ARX90 02 Antrieb	ARX90 02 Commande	
3	4-K4123010	1	ST	ARX90 03 Frame	ARX90 03 Rahmen	ARX90 03 Chassis	
4	4-K4124010	1	ST	ARX90 04 Cab	ARX90 04 Kabine	ARX90 04 Cabine	
5	4-K4125010	1	ST	ARX90 05 Hydraulic	ARX90 05 Hydraulik	ARX90 05 Hydraulique	
6	4-K4126010	1	ST	ARX90 06 Electrical system	ARX90 06 Elektrik	ARX90 06 Système électrique	
7	4-K4127010	1	ST	ARX90 07 Basic equipment	ARX90 07 Grundausrüstung	ARX90 07 Équipement de base	
8	4-K4128010	1	ST	ARX90 08 Option	ARX90 08 Option	ARX90 08 Option	

Pos	Article	Qty.	Unit	Description	Bezeichnung	Designation	Note
64	1196354	2	ST	Hexagon head screw	6kt-Schraube	Vis à tête hexagonale	
65	4-3002510025	4	ST	Hexagon head screw	6kt-Schraube	Vis à tête hexagonale	
68	4-3117412035	1	ST	Stud bolt	Stiftschraube	Goujon fileté	
69	4-3114312035	8	ST	Socket head cap screw	Zyl-Schraube	Vis à tête cylindrique	
70	4-3001712090	4	ST	Hexagon head screw	6kt-Schraube	Vis à tête hexagonale	
71	4-3002714065	8	ST	Hexagon head screw	6kt-Schraube	Vis à tête hexagonale	
72	4-3002516040	4	ST	Hexagon head screw	6kt-Schraube	Vis à tête hexagonale	
80	4-3174000061	2	ST	Lock washer	Federring	Rondelle élastique	
81	4-3170200064	10	ST	Washer	Scheibe	Rondelle	
82	4-3900017080	2	ST	Spring washer	Federscheibe	Rondelle élastique	
84	4-3170200105	6	ST	Washer	U-Scheibe	Rondelle	
85	4-3900017100	6	ST	Spring washer	Federscheibe	Rondelle élastique	
86	4-3679600130	4	ST	Strain washer	Spannscheibe	Rondelle élastique	
87	4-3900017120	8	ST	Spring washer	Federscheibe	Rondelle élastique	
88	4-3170200130	1	ST	Washer	U-Scheibe	Rondelle	
89	4-3900017140	8	ST	Spring washer	Federscheibe	Rondelle élastique	
90	4-3170200150	8	ST	Washer	U-Scheibe	Rondelle	
91	4-3900017160	4	ST	Spring washer	Federscheibe	Rondelle élastique	
92	4-3174000122	1	ST	Lock washer	Federring	Rondelle élastique	
99	4-3048500120	1	ST	Hexagon nut	6kt-Mutter	Écrou hexagonal	
100	4-3048500140	8	ST	Hexagon nut	6kt-Mutter	Écrou hexagonal	

Pos	Article	Qty.	Unit	Description	Bezeichnung	Designation	Note
0	4-28347	1	ST	Exhaust	Auspuff	Echappement	
1	4-28134	1	ST	Holder	Halter	Support de caisson	
2	4-28131	1	ST	Holder	Halter	Support de caisson	
3	4-22133	1	ST	Exhaust manifold	Auspuffkrümmer	Collecteur d'échappement	
4	4-28129	1	ST	Plate	Blech	Tôle	
5	4-03734A	3	ST	Yoke	Joch	Joug	
6	4-24372	1	ST	Pipe	Rohr	Tuyau	
8	4-5358520115	1	ST	Silencer	Auspufftopf	Pot d'échappement	
9	1204218	1	ST	Gasket	Dichtung	Joint d'étanchéité	
10	1204217	1	ST	Clip	Bride	Bride	
12	4-3002510025	2	ST	Hexagon head screw	6kt-Schraube	Vis à tête hexagonale	
13	4-3002510030	4	ST	Hexagon head screw	6kt-Schraube	Vis à tête hexagonale	
15	4-3170200105	6	ST	Washer	U-Scheibe	Rondelle	
16	4-3900017100	12	ST	Spring washer	Federscheibe	Rondelle élastique	
20	4-3048500100	12	ST	Hexagon nut	6kt-Mutter	Écrou hexagonal	

**002**

Pos	Article	Qty.	Unit	Description	Bezeichnung	Designation	Note
1	4-S15170_C	1	ST	Drum	Bandage	Bille	
5	4-S27469	1	ST	Oscillation drum	Oszillationsbandage	Bille oscillante	
21	4-S27223_A	1	ST	Vibrator	Vibrator	Vibrateur	
31	4-S27226	1	ST	Drive	Antrieb	Commande	
36	4-S32215	1	ST	Oscillation drum drive	Oszillationsbandagenantrieb	Moteur de la bille oscillation	

Pos	Article	Qty.	Unit	Description	Bezeichnung	Designation	Note
0	4-27415	1	ST	Hub	Nabe	Moyeu	
1	4-27416	1	ST	Flange	Flansch	Bride	
3	4-27417	1	ST	Flange	Flansch	Bride	
8	1406810	1	ST	Cylindrical roller bearing	Zylinderrollenlager	Roulement à rouleaux cylindriq	
14	4-3114306040	8	ST	Socket head cap screw	Zyl-Schraube	Vis à tête cylindrique	

---

Pos	Article	Qty.	Unit	Description	Bezeichnung	Designation	Note
58	4-3900017120	2	ST	Spring washer	Federscheibe	Rondelle élastique	
59	4-3170600130	160	ST	Washer	U-Scheibe	Rondelle	
60	4-3900017160	24	ST	Spring washer	Federscheibe	Rondelle élastique	

---

ARX 90

**003-051**

Frame front  
Rahmen vorne  
Cadre de devant

4-S26642

**AMMANN**

---

Pos	Article	Qty.	Unit	Description	Bezeichnung	Designation	Note
1	4-26642	1	ST	Frame	Rahmen	Cadre	

---

Pos	Article	Qty.	Unit	Description	Bezeichnung	Designation	Note
40	4-5358030042	6	ST	Plug	Stopfen	Bouchon	
41	4-5462110015	1	ST	Nut	Mutter	Ecrou	
42	4-5462110130	1	ST	Securing plate	Sicherungsblech	Frein d'écrou	
45	4-3113104014	2	ST	Socket head cap screw	Zyl-Schraube	Vis à tête cylindrique	
46	4-3002506014	2	ST	Hexagon head screw	6kt-Schraube	Vis à tête hexagonale	
47	4-3002506016	2	ST	Hexagon head screw	6kt-Schraube	Vis à tête hexagonale	
48	4-3002508016	2	ST	Hexagon head screw	6kt-Schraube	Vis à tête hexagonale	
49	4-3002508020	12	ST	Hex screw	6kt-Schraube	Vis à tête hexagonale	
50	4-3114308030	4	ST	Socket head cap screw	Zyl-Schraube	Vis à tête cylindrique	
51	4-3002510020	2	ST	Hexagon head screw	6kt-Schraube	Vis à tête hexagonale	
52	4-3114310070	6	ST	Socket head cap screw	Zyl-Schraube	Vis à tête cylindrique	
53	4-3002520060	2	ST	Hexagon head screw	6kt-Schraube	Vis à tête hexagonale	
54	4-3001720065	10	ST	Hexagon head screw	6kt-Schraube	Vis à tête hexagonale	
55	1235043	1	ST	Socket head cap screw	Zyl-Schraube	Vis à tête cylindrique	
56	J902670	8	ST	Socket head cap screw	Zyl-Schraube	Vis à tête cylindrique	
61	4-3149200040	2	ST	Nut	Mutter	Ecrou	
62	4-3149200060	1	ST	Nut	Mutter	Ecrou	
67	4-3170200043	2	ST	Washer	U-Scheibe	Rondelle	
68	4-3900017060	4	ST	Spring washer	Federscheibe	Rondelle élastique	
69	4-3900017080	18	ST	Spring washer	Federscheibe	Rondelle élastique	
70	4-3900017100	8	ST	Spring washer	Federscheibe	Rondelle élastique	
71	4-3900017200	3	ST	Spring washer	Federscheibe	Rondelle élastique	
72	4-3900017240	8	ST	Spring washer	Federscheibe	Rondelle élastique	
73	4-3679600210	10	ST	Strain washer	Spannscheibe	Rondelle élastique	
78	4-5358570001	12	ST	Plug	Stopfen	Bouchon	
79	4-5358050048	2	ST	Sleeve	Muffe	Manchon	
80	4-3114308040	2	ST	Socket head cap screw	Zyl-Schraube	Vis à tête cylindrique	

Pos	Article	Qty.	Unit	Description	Bezeichnung	Designation	Note
1	4-15945	1	ST	Water tank	Wasserbehälter	Réservoir à eau	
1.01	1260538	1	ST	Cap	Kappe	Capuchon	
1.02	1260539	1	ST	O-ring	O-Ring	Anneau torique d'étanchéité	
1.03	1260562	1	ST	Cap	Kappe	Capuchon	
1.04	1260561	1	ST	Sealing ring	Dichtring	Bague d'étanchéité	
1.05	1260566	1	ST	Fixing clip	Befestigungsschelle	Collier de fixation	
1.06	1254865	1	ST	Inspection glass	Schauglas	Verre de regard	

Pos	Article	Qty.	Unit	Description	Bezeichnung	Designation	Note
0	4-29884	1	ST	Door	Tür	Porte	
1	4-29885	1	ST	Door	Tür	Porte	
2	4-529467	2	ST	Battery mounting	Batteriehalterung	Fixation batterie	
4	4-23325	2	ST	Plate	Blech	Tôle	
8	4-15904	2	ST	Holder	Halter	Support de caisson	
9	4-25992	1	ST	Lock	Schloss	Serrure	
9.01	4-9500001014	1	ST	Key	Schlüssel	Clé	
10	4-20055	1	ST	Lever	Hebel	Levier	
13	4-3002506016	1	ST	Hexagon head screw	6kt-Schraube	Vis à tête hexagonale	
14	4-5325030035	1	ST	Clamping device	Klemmvorrichtung	Dispositif de serrage	
15	4-3002506014	4	ST	Hexagon head screw	6kt-Schraube	Vis à tête hexagonale	
16	1196370	8	ST	Countersunk screw	Senkschraube	Vis à tête fraisée	
18	4-3114308016	4	ST	Socket head cap screw	Zyl-Schraube	Vis à tête cylindrique	
20	4-3900017060	20	ST	Spring washer	Federscheibe	Rondelle élastique	
21	4-3679600060	8	ST	Strain washer	Spannscheibe	Rondelle élastique	
22	4-3900017080	4	ST	Spring washer	Federscheibe	Rondelle élastique	
25	4-3048500060	24	ST	Hexagon nut	6kt-Mutter	Écrou hexagonal	
26	4-3149200060	1	ST	Nut	Mutter	Ecrou	
30	4-6160070611	8	ST	Rubber mount	Gummilager	Palier caoutchouc	
31	4-6160070612	1	ST	Bumper	Anschlagpuffer	Amortisseur	

ARX 90

003-252

Accessories front frame  
Zubehör Frontrahmen  
Cadre avant Intérieur

4-S27513

**AMMANN**

---

Pos	Article	Qty.	Unit	Description	Bezeichnung	Designation	Note
50	4-3172600105	2	ST	Washer	U-Scheibe	Rondelle	

---

Pos	Article	Qty.	Unit	Description	Bezeichnung	Designation	Note
0	4-20152	1	ST	Cover	Abdeckung	Couvercle	
1	4-20155	1	ST	Cover	Abdeckung	Couvercle	
2	4-6150020020	0.6	M	Rubber profile	Gummiprofil	Profilé en caoutchouc	
3	4-6150020022	1.45	M	Rubber profile	Gummiprofil	Profilé en caoutchouc	
4	1251877	4	ST	Oval head screw	Linsenschraube	Vis à tête bombée	
5	1265937	4	ST	Oval head screw	Linsenschraube	Vis à tête bombée	
6	4-20156	1	ST	Cover	Abdeckung	Couvercle	
7	4-25184	1	ST	Washer	U-Scheibe	Rondelle	

Pos	Article	Qty.	Unit	Description	Bezeichnung	Designation	Note
3	1242374	1	ST	Driver's seat	Fahrersitz	Siège conducteur	
3.01	4-8300750430	1	ST	Band	Band	Bande	
3.02	1276332	1	ST	Seat switch	Sitzschalter	Contacteur de siège	
3.03	1292990	1	ST	Backrest	Rückenlehne	Dossier	
3.04	4-9500500052	1	ST	Padding	Polster	Rembouillage	
3.05	4-9500500046	1	ST	Box	Box	Boîte	

Pos	Article	Qty.	Unit	Description	Bezeichnung	Designation	Note
0	4-23080	1	ST	Bracket	Konsole	Console	
1	4-26759	1	ST	Lever	Hebel	Levier	
2	4-23958	1	ST	Holder	Halter	Support de caisson	
3	4-23957	1	ST	Bolt	Bolzen	Boulon	
4	4-25485	1	ST	Holder	Halter	Support de caisson	
5	4-3910002530	1	ST	Bushing	Buchse	Douille	
6	4-5358010428	1	ST	Switch	Schalter	Commutateur	
7	4-440702	1	ST	Screw	Schraube	Vis	
8	4-5413070067	1	ST	Terminal sleeve	Endtülle	Douille terminale	
9	4-3048500100	1	ST	Hexagon nut	6kt-Mutter	Écrou hexagonal	
10	4-3048500060	3	ST	Hexagon nut	6kt-Mutter	Écrou hexagonal	
11	4-3679600100	1	ST	Strain washer	Spannscheibe	Rondelle élastique	
12	4-5535010008	1	ST	Circlip	Sicherungsring	Circlip	
13	4-5535010025	1	ST	Circlip	Sicherungsring	Circlip	
14	4-3114310050	1	ST	Socket head cap screw	Zyl-Schraube	Vis à tête cylindrique	
15	4-25486	1	ST	Nut	Mutter	Ecrou	
16	4-3002506020	2	ST	Hexagon head screw	6kt-Schraube	Vis à tête hexagonale	
17	4-24527	1	ST	Plate	Blech	Tôle	
18	4-3170600064	1	ST	Washer	U-Scheibe	Rondelle	
19	4-3002506010	1	ST	Hexagon head screw	6kt-Schraube	Vis à tête hexagonale	
20	4-25490	1	ST	Washer	U-Scheibe	Rondelle	

Pos	Article	Qty.	Unit	Description	Bezeichnung	Designation	Note
0	1272865	1	ST	Cabin	Kabine	Cabine	
1	4-23414	1	ST	Frame	Rahmen	Cadre	
8	1257473	1	ST	Holder	Halter	Support de caisson	
9	1257474	1	ST	Holder	Halter	Support de caisson	
10	1257471	1	ST	Holder	Halter	Support de caisson	
11	1257472	1	ST	Holder	Halter	Support de caisson	
18	4-26044	1	ST	Holder	Halter	Support de caisson	
19	1259475	2	ST	Cover	Abdeckung	Couvercle	
21	1265222	6	ST	Nut	Mutter	Ecrou	
22	1263609	7	ST	Nut	Mutter	Ecrou	
26	1259550	2	ST	Ventilation grid	Lüftungsgitter	Grille de ventilation	
28	1259558	1	ST	Lining	Auskleidung	Revêtement	
29	1258793	1	ST	Windscreen	Frontscheibe	Pare-brise	
30	4-22445	1	ST	Door glass	Türscheibe	Vitre de porte	
31	4-22446	1	ST	Door glass	Türscheibe	Vitre de porte	
32	1258792	1	ST	Rear windscreen	Heckscheibe	Vitre arrière	
33	1263285	1	ST	Rear windscreen	Heckscheibe	Vitre arrière	
34	1263286	1	ST	Rear windscreen	Heckscheibe	Vitre arrière	
36	1258700	1	ST	Panel	Paneel	Panneau	
37	1259606	1	ST	Panel	Paneel	Panneau	
38	4-20422	1	ST	Plate	Blech	Tôle	
39	1258694	19.5	ST	Adhesive tape	Klebeband	Bande adhésive	
42	1258677	2.5	M	Sealing tape	Dichtungsband	Ruban d'étanchéité	
43	1258678	5	M	Sealing tape	Dichtungsband	Ruban d'étanchéité	
44	1258679	0.7	M	Sealing tape	Dichtungsband	Ruban d'étanchéité	
45	4-22909	1	ST	Plate	Blech	Tôle	
47	4-3172900055	3	ST	Washer	U-Scheibe	Rondelle	
48	4-3172900066	2	ST	Washer	U-Scheibe	Rondelle	
54	1258676	2	ST	Loudspeaker	Lautsprecher	Haut-parleur	
55	1270870	2	ST	Storage compartment	Ablagebox	Vide-poches	
56	1251877	14	ST	Oval head screw	Linsenschraube	Vis à tête bombée	
58	1263385	2	ST	Sun shade	Sonnenblende	Pare-soleil	
59	1258696	1	ST	Lamp	Leuchte	Lampe	
63	1259470	10	ST	Nozzle	Düse	Gicleur	
66	1299733	1	ST	Rear mirror	Rückspiegel	Rétroviseur	
67	4-3149200040	8	ST	Nut	Mutter	Ecrou	
70	4-3172700055	8	ST	Washer	U-Scheibe	Rondelle	

Pos	Article	Qty.	Unit	Description	Bezeichnung	Designation	Note
0	4-23408	1	ST	Door	Tür	Porte	
1	4-22250	1	ST	Door	Tür	Porte	
2	4-S23406_A	1	ST	Door glass	Türscheibe	Vitre de porte	
3	4-22366	1	ST	Door glass	Türscheibe	Vitre de porte	
4	4-5358030042	3	ST	Plug	Stopfen	Bouchon	
5	4-6150090093	6	ST	Screw head cover	Schraubenkopfabdeckung	Capuchon de tête de vis	
6	4-6150030011	1	ST	Handle	Griff	Poignée	
7	1263609	2	ST	Nut	Mutter	Ecrou	
8	1267227	1	ST	Expanding rivet	Spreizniet	Rivet d'expansion	
9	1259553	1	ST	Lining	Auskleidung	Revêtement	
11	1259564	1	ST	Washer	U-Scheibe	Rondelle	
12	1251877	2	ST	Oval head screw	Linsenschraube	Vis à tête bombée	
13	4-24869	1	ST	Pull rod	Zugstange	Boulon tirant	
14	1258707	1	ST	Door seal	Türdichtung	Joint d'étanchéité de porte	
15	1263403	1	ST	Lock	Schloss	Serrure	
15.01	4-9500001014	1	ST	Key	Schlüssel	Clé	
16	1258668	1	ST	Door lock	Türschloss	Serrure de porte	
17	4-5358570060	2	ST	Plug	Stopfen	Bouchon	
18	1258660	3	ST	Door hinge	Türscharnier	Charnière de porte	
20	4-5536210002	3	ST	Greasing nipple	Schmiernippel	Graisseur	
21	4-3149200060	5	ST	Nut	Mutter	Ecrou	
23	4-3170200064	3	ST	Washer	Scheibe	Rondelle	
24	4-3170200084	6	ST	Washer	Scheibe	Rondelle	
25	4-3174000061	5	ST	Lock washer	Federring	Rondelle élastique	
26	4-3002506012	3	ST	Hexagon head screw	6kt-Schraube	Vis à tête hexagonale	
27	4-3115106016	1	ST	Countersunk screw	Senkschraube	Vis à tête fraisée	
28	4-3002506016	3	ST	Hexagon head screw	6kt-Schraube	Vis à tête hexagonale	
29	4-3114306020	2	ST	Socket head cap screw	Zyl-Schraube	Vis à tête cylindrique	
30	4-3002508020	6	ST	Hex screw	6kt-Schraube	Vis à tête hexagonale	
31	4-3178102525	1	ST	Split-pin	Splint	Goupille	

Pos	Article	Qty.	Unit	Description	Bezeichnung	Designation	Note
0	4-17341	1	ST	Bearing	Lagerung	Fixation	
1	4-16667	4	ST	Washer	U-Scheibe	Rondelle	
2	4-439406	4	ST	Washer	U-Scheibe	Rondelle	
3	1160051	4	ST	Rubber mount	Gummilager	Palier caoutchouc	
4	4-3900017120	16	ST	Spring washer	Federscheibe	Rondelle élastique	
7	1240901	0.35	M	Sealing profile	Abdichtungsprofil	Profil d'étanchéité	
8	4-3002512030	16	ST	Hexagon head screw	6kt-Schraube	Vis à tête hexagonale	
9	4-3001520160	2	ST	Hexagon head screw	6kt-Schraube	Vis à tête hexagonale	
10	J901931	2	ST	Hexagon head screw	6kt-Schraube	Vis à tête hexagonale	
14	4-3149200200	4	ST	Nut	Mutter	Ecrou	
17	4-3170200130	8	ST	Washer	U-Scheibe	Rondelle	

Pos	Article	Qty.	Unit	Description	Bezeichnung	Designation	Note
0	4-26739	1	ST	Cover	Abdeckung	Couvercle	
1	4-19866	2	ST	Plate	Blech	Tôle	
2	4-17892	1	ST	Plate	Blech	Tôle	
3	4-26503	2	ST	Cover	Abdeckung	Couvercle	
4	4-5535010969	18	ST	Nut	Mutter	Ecrou	
5	1251877	22	ST	Oval head screw	Linsenschraube	Vis à tête bombée	

Pos	Article	Qty.	Unit	Description	Bezeichnung	Designation	Note
0	4-27940	1	ST	Drum hydraulics	Bandagenhydraulik	Hydraulique de bille	
1	4-31663	1	ST	Holder	Halter	Support de caisson	
2	4-18312	6	ST	Bolt	Bolzen	Boulon	
3	4-29332	1	ST	Plate	Blech	Tôle	
4	4-18832	2	ST	Clip	Schelle	Bride	
7	1233818	1	ST	Fluid motor	Hydraulikmotor	Moteur hydraulique	
9	4-5160650059	1	ST	Screwed connection	Verschraubung	Raccord vissé	
10	4-5160650058	1	ST	Screwed connection	Verschraubung	Raccord vissé	
11	4-5160650105	2	ST	Screwed connection	Verschraubung	Raccord vissé	
12	4-5160650060	1	ST	Screwed connection	Verschraubung	Raccord vissé	
13	4-5160650045	2	ST	Screwed connection	Verschraubung	Raccord vissé	
14	4-5160650082	2	ST	Screwed connection	Verschraubung	Raccord vissé	
16	4-5160670087	2	ST	Screwed connection	Verschraubung	Raccord vissé	
17	4-5160670028	1	ST	Screwed connection	Verschraubung	Raccord vissé	
18	4-5160660065	2	ST	Screwed connection	Verschraubung	Raccord vissé	
19	4-5160670029	1	ST	Screwed connection	Verschraubung	Raccord vissé	
20	4-5160580015	4	ST	Semi-flange	Halbflansch	Demi-bride	
21	1401109	1	ST	Reduction	Reduzierung	Réduction	
24	4-5160680169	1	ST	Hollow screw	Hohlschraube	Vis creuse	
25	4-5160580016	6	ST	Semi-flange	Halbflansch	Demi-bride	
31	4-5358050074	1	ST	Sleeve	Muffe	Manchon	
32	4-5358050045	1	ST	Sleeve	Muffe	Manchon	
33	4-5358050032	1	ST	Cap	Kappe	Capuchon	
34	4-5358050047	1	ST	Cap	Kappe	Capuchon	
36	4-6090010422	2	ST	Sealing ring	Dichtring	Bague d'étanchéité	
37	4-6160142202	3	ST	O-ring	O-Ring	Anneau torique d'étanchéité	
38	4-6160142201	2	ST	O-ring	O-Ring	Anneau torique d'étanchéité	
51	4-5160573898	1	ST	Hydr hose	H-Schlauch	Conduite hydraulique	
52	4-5160573899	1	ST	Hydr hose	H-Schlauch	Conduite hydraulique	
53	4-5160573705	1	ST	Hydr hose	H-Schlauch	Conduite hydraulique	
54	4-5160573708	1	ST	Hydr hose	H-Schlauch	Conduite hydraulique	
55	4-5160573890	1	ST	Hydr hose	H-Schlauch	Conduite hydraulique	
56	4-5160573987	1	ST	Hydr hose	H-Schlauch	Conduite hydraulique	
57	4-5160573892	1	ST	Hydr hose	H-Schlauch	Conduite hydraulique	
58	4-5160573988	1	ST	Hydr hose	H-Schlauch	Conduite hydraulique	
59	4-5160573751	1	ST	Hydr hose	H-Schlauch	Conduite hydraulique	
60	4-5160573612	1	ST	Hydr hose	H-Schlauch	Conduite hydraulique	

Pos	Article	Qty.	Unit	Description	Bezeichnung	Designation	Note
0	4-28664	1	ST	Hydraulic system	Hydraulik	Installation hydraulique	
1	4-28665	1	ST	Cube	Würfel	Cube	
2	4-29283	1	ST	Connector	Stutzen	Tubulure	
4	4-5160650133	1	ST	Screwed connection	Verschraubung	Raccord vissé	
5	4-5160650107	1	ST	Screwed connection	Verschraubung	Raccord vissé	
7	4-5160670089	1	ST	Screwed connection	Verschraubung	Raccord vissé	
10	4-5160670063	1	ST	Sealing plug	Verschlussstopfen	Bouchon de fermeture	
15	4-3170200084	3	ST	Washer	Scheibe	Rondelle	
16	4-3001508100	3	ST	Hexagon head screw	6kt-Schraube	Vis à tête hexagonale	

**005-364**

Pos	Article	Qty.	Unit	Description	Bezeichnung	Designation	Note
0	4-27501	1	ST	Steering hydraulics	Lenkhydraulik	Hydraulique de direction	
1	4-S19719_C	1	ST	Hydraulic brake block	Bremshydraulikblock	Bloc hydraulique de freinage	
2	4-S32625	1	ST	Valve block	Ventilblock	Bloc de soupapes	
15	4-5160670028	1	ST	Screwed connection	Verschraubung	Raccord vissé	
19	4-5160680170	2	ST	Bulkhead coupling	Schottverschraubung	Raccord Schott	
35	4-5160580009	1	ST	Clip	Schelle	Bride	
41	4-5160573876	1	ST	Hydr hose	H-Schlauch	Conduite hydraulique	
42	4-5160572816	1	ST	Hydr hose	H-Schlauch	Conduite hydraulique	
43	4-5160573877	1	ST	Hydr hose	H-Schlauch	Conduite hydraulique	
44	4-5160573710	1	ST	Hydr hose	H-Schlauch	Conduite hydraulique	
45	4-5160573711	1	ST	Hydr hose	H-Schlauch	Conduite hydraulique	
46	4-5160573878	1	ST	Hydr hose	H-Schlauch	Conduite hydraulique	
47	4-5160573713	1	ST	Hydr hose	H-Schlauch	Conduite hydraulique	
48	4-5160573365	1	ST	Hydr hose	H-Schlauch	Conduite hydraulique	
49	4-5160573364	1	ST	Hydr hose	H-Schlauch	Conduite hydraulique	
50	4-5160573579	1	ST	Hydr hose	H-Schlauch	Conduite hydraulique	
51	4-5160573736	1	ST	Hydr hose	H-Schlauch	Conduite hydraulique	
58	4-3114306030	2	ST	Socket head cap screw	Zyl-Schraube	Vis à tête cylindrique	
60	4-3001508060	1	ST	Hexagon head screw	6kt-Schraube	Vis à tête hexagonale	
62	4-3001510055	2	ST	Hexagon head screw	6kt-Schraube	Vis à tête hexagonale	
64	4-3170200084	1	ST	Washer	Scheibe	Rondelle	
65	4-3170600100	2	ST	Washer	U-Scheibe	Rondelle	
69	1278953	7	ST	Cable tie	Kabelbinder	Connecteur de câbles	

Pos	Article	Qty.	Unit	Description	Bezeichnung	Designation	Note
0	4-19227	1	ST	Assembly	Montage	Montage	
1	4-18188	1	ST	Cube	Würfel	Cube	
2	4-18224	1	ST	Holder	Halter	Support de caisson	
5	1291657	2	ST	Rubber mount	Gummilager	Palier caoutchouc	
8	4-5160650035	2	ST	Screwed connection	Verschraubung	Raccord vissé	
10	4-5160650045	8	ST	Screwed connection	Verschraubung	Raccord vissé	
14	4-3002506012	4	ST	Hexagon head screw	6kt-Schraube	Vis à tête hexagonale	
16	4-3048500080	4	ST	Hexagon nut	6kt-Mutter	Écrou hexagonal	
20	4-3900017060	4	ST	Spring washer	Federscheibe	Rondelle élastique	
21	4-3900017080	4	ST	Spring washer	Federscheibe	Rondelle élastique	

Pos	Article	Qty.	Unit	Description	Bezeichnung	Designation	Note
403	4-S212070_B	1	ST	Electrical installation	Elektroinstallation	Installation électrique	
405	4-S20007_B	1	ST	Armrest left	Armlehne links	Accoudoir gauche	
409	4-S20330_H	1	ST	Platform wiring	Elektroinstallation auf der Maschinenbühne	Installation électrique de la passerelle	
410	4-S25096_A	1	ST	Cab wiring	Elektroinstallation in der Maschinenkabine	Installation électrique de la cabine	
411	4-S26114	1	ST	Platform wiring	Elektroinstallation auf der Maschinenbühne	Installation électrique de la passerelle	
413	4-S20800_B	1	ST	Warning light	Rundumwarnleuchte	Gyrophare	
423	4-S19570_E	1	ST	Road lights	Strassenbeleuchtung	Feux de route	

Pos	Article	Qty.	Unit	Description	Bezeichnung	Designation	Note
0	4-20330	1	ST	Electrical installation	Elektroinstallation	Installation électrique	
1	4-S29349	1	ST	Switch cabinet	Schaltschrank	Armoire électrique	
4	4-S20008_D	1	ST	Armrest right	Armlehne rechts	Accoudoir droit	
6	4-107989	1	ST	Cable harness	Kabelbaum	Faisceau de câbles	
8	4-212015	1	ST	Cable harness	Kabelbaum	Faisceau de câbles	
9	4-212014	1	ST	Cable harness	Kabelbaum	Faisceau de câbles	
10	4-444278	1	ST	Cable harness	Kabelbaum	Faisceau de câbles	

Pos	Article	Qty.	Unit	Description	Bezeichnung	Designation	Note
0	4-26114	1	ST	Electrical installation	Elektroinstallation	Installation électrique	
1	4-325369	1	ST	Cable harness	Kabelbaum	Faisceau de câbles	
5	4-3149200060	1	ST	Nut	Mutter	Ecrou	
6	4-3170200064	2	ST	Washer	Scheibe	Rondelle	

CLICK HERE TO **DOWNLOAD** THE COMPLETE MANUAL

- Thank you very much for reading the preview of the manual.
- You can download the complete manual from: [www.heydownloads.com](http://www.heydownloads.com) by clicking the link below



- Please note: If there is no response to CLICKING the link, please download this PDF first and then click on it.

CLICK HERE TO **DOWNLOAD** THE COMPLETE MANUAL

Pos	Article	Qty.	Unit	Description	Bezeichnung	Designation	Note
0	4-26042	1	ST	Light	Licht	Eclairage	
1	4-26029	1	ST	Plate	Blech	Tôle	
2	1290046	1	ST	Radiator	Kühler	Radiateur	
3	4-5358170104	1	ST	Rear reflector	Rückstrahler	Réfecteur	
4	4-444405	1	ST	Light	Licht	Eclairage	
5	4-444408	1	ST	Light	Licht	Eclairage	
6	4-5358170062	1	ST	Spotlight	Scheinwerfer	Projecteur	
7	4-5433060028	1	ST	Incandescent lamp	Glühlampe	Lampe à incandescence	
8	4-3149200040	2	ST	Nut	Mutter	Ecrou	
9	4-3170200043	2	ST	Washer	U-Scheibe	Rondelle	
10	4-3113104035	2	ST	Socket head cap screw	Zyl-Schraube	Vis à tête cylindrique	
11	4-3123204012	3	ST	Tapping screw	Blechschrabe	Vis à tôle	

Pos	Article	Qty.	Unit	Description	Bezeichnung	Designation	Note
40	4-S19571_D	1	ST	Tyred wheel axle	Pneuradachse	Essieu pour roues à pneu	
41	4-S19604	1	ST	Cover tires axles	Abdeckung Reifen Achsen	Pneus Cover essieux	
86	4-S20328	1	ST	Stairs	Treppe	Escalier	
87	4-S24191	1	ST	Foldable steps	Schwenkstufen	Escalier repliable	
88	4-S26048	1	ST	Step folding front	Schritt Falten vorne	Avant l'étape de pliage	
93	4-S15945-B2_A	1	ST	Black water tank	Schwarz Wassertank	Réservoir d'eau noire	
190	4-S18478_A	1	ST	Rear mirror	Rückspiegel	Rétroiseur	
250	4-S17545-B2_A	1	ST	Black water tank	Schwarz Wassertank	Réservoir d'eau noire	
283	4-S28484	1	ST	Vibration pump PNEU	Vibropumpe PNEU	Pompe de vibration PNEU	
321	4-S28441_B	1	ST	Axle hydraulics	Achshydraulik	Hydraulique d'essieu	
344	4-S28640_A	1	ST	Vibration hydraulics PNEU	Vibrationshydraulik PNEU	Hydraulique de vibration PNEU	
415	4-S19620_C	1	ST	Reversing alarm	Rückfahralarm	Avertisseur de marche arrière	
415	4-S19620_C	1	ST	Reversing alarm	Rückfahralarm	Avertisseur de marche arrière	
416	4-S20298_A	1	ST	Additional lights - cabin	Zusatzbeleuchtung - Kabine	Feux supplémentaires - cabine	
417	4-S20299_A	1	ST	Lamps - cabin	Beleuchtung - Kabine	Lampes - cabine	
418	4-S18690_B	1	ST	Additional lights - drum	Zusatzbeleuchtung - Bandage	Feux supplémentaires - bille	
419	4-S26538	1	ST	Additional lights PNEU	Zusatzbeleuchtung PNEU	Feux supplémentaires PNEU	
424	4-S24752	1	ST	Retainer license number plate	Nummernschildhalter	Support plaque numérotée	
427	4-S28775_A	1	ST	Converter module 24V-12V	Wandlermodul 24V-12V	Module convertisseur 24V-12V	
434	4-S212080_B	1	ST	Electrical installation PNEU	Elektroinstallation PNEU	Installation électrique PNEU	
435	4-S22488_G	1	ST	Electrical installation ACE Force	Elektroinstallation ACE Force	Installation électrique ACE Force	
438	4-S32486	1	ST	Module telematic	Modul Telematic	Module telematic	
439	4-S32487	1	ST	Module telematic	Modul Telematic	Module telematic	
440	4-S24230	1	ST	Car radio	Autoradio	Autoradio	
454	4-S25814	1	ST	Printer ACE	Drucker ACE	Imprimante ACE	
455	4-S22070_A	1	ST	Holder ACE	Halter ACE	Support de caisson ACE	
520	4-S5532020060	1	ST	Tool kit	Werkzeugsatz	Jeu d'outils	
522	4-S05444A	1	ST	Attachment parts	Anbauteile	Pièces d'option	
545	4-S21383_B	1	ST	Filter set 500 and 1000 h	Filtersatz 500 und 1000 h	Jeu de filtre 500 et 1000 h	
546	4-S760123_A	1	ST	Filter set 2000 h	Filtersatz 2000 h	Jeu de filtre 2000 h	
552	4-S28716_B	1	ST	Ammann front cutter 45°	Kantenschneidergerät Ammann vorne 45°	Ammann front cutter 45°	
552	4-S28717_B	1	ST	Ammann front cutter 60°	Kantenschneidergerät Ammann vorne 60°	Ammann front cutter 60°	
553	4-S28718_A	1	ST	Ammann sided cutter 45°	Kantenschneidergerät Ammann seitlich 45°	Ammann a dégrossi coupe 45°	
553	4-S28719_A	1	ST	Ammann sided cutter 60°	Kantenschneidergerät Ammann seitlich 60°	Ammann a dégrossi coupe 60°	
555	4-S20338_B	1	ST	Infrared thermometer	Infrarotthermometer	Thermomètre infrarouge	
559	4-S20852	1	ST	Belt pulley	Riemenscheibe	Poulie de courroie	
560	4-S26946	1	ST	Chip spreader	Spplittstreuer	Épandeur de gravillons	

Pos	Article	Qty.	Unit	Description	Bezeichnung	Designation	Note
0	4-19584	1	ST	Tank	Tank	Réservoir	
1	4-20227	1	ST	Tank	Tank	Réservoir	
2	4-20386	1	ST	Cover	Deckel	Couvercle	
4	4-5422250006	1.6	M	Sealing tape	Dichtungsband	Ruban d'étanchéité	
5	4-9500000381	1	ST	Cover	Deckel	Couvercle	
6	1205632	0.3	M	Hose	Schlauch	Tuyau	
7	4-5531020002	2	ST	Hose clamp	Schlauchklemme	Bride pour conduite souple	
8	1247460	1	ST	Fixing clip	Befestigungsschelle	Collier de fixation	
12	4-3149200080	14	ST	Nut	Mutter	Ecrou	
13	4-3170200084	14	ST	Washer	Scheibe	Rondelle	

Pos	Article	Qty.	Unit	Description	Bezeichnung	Designation	Note
0	4-19604	1	ST	Cover	Abdeckung	Couvercle	
1	4-20070	1	ST	Transverse beam	Querträger	Traverse	
2	4-20078	1	ST	Holder	Halter	Support de caisson	
3	4-20077	1	ST	Holder	Halter	Support de caisson	
4	4-20065	1	ST	Holder	Halter	Support de caisson	
5	4-20060	1	ST	Holder	Halter	Support de caisson	
6	4-20128	1	ST	Holder	Halter	Support de caisson	
7	4-20129	1	ST	Holder	Halter	Support de caisson	
8	4-19605	1	ST	Cover	Deckel	Couvercle	
14	4-20074	1	ST	Plate	Blech	Tôle	
15	4-18629	2	ST	Plate	Blech	Tôle	
16	4-20066	2	ST	Washer	U-Scheibe	Rondelle	
18	4-22805	2	ST	Rubber	Gummi	Caoutchouc	
19	4-20057	1	ST	Covering tarpaulin	Abdeckplane	Bâche de protection	
20	4-20058	1	ST	Covering tarpaulin	Abdeckplane	Bâche de protection	
21	4-20059	1	ST	Covering tarpaulin	Abdeckplane	Bâche de protection	
22	4-14091	1	ST	Elastic rope	Gummiseil	Sandow	
23	4-5534090021	2	ST	Hinge	Scharnier	Charnière	
24	4-6150030010	1	ST	Handle	Griff	Poignée	
30	4-3002506020	6	ST	Hexagon head screw	6kt-Schraube	Vis à tête hexagonale	
31	4-3114306016	2	ST	Socket head cap screw	Zyl-Schraube	Vis à tête cylindrique	
32	4-3115106020	4	ST	Countersunk screw	Senkschraube	Vis à tête fraisée	
33	4-3002508025	4	ST	Hexagon head screw	6kt-Schraube	Vis à tête hexagonale	
34	4-3002508050	4	ST	Hexagon head screw	6kt-Schraube	Vis à tête hexagonale	
35	4-3002510020	6	ST	Hexagon head screw	6kt-Schraube	Vis à tête hexagonale	
37	4-3149200060	6	ST	Nut	Mutter	Écrou	
38	4-3048500060	6	ST	Hexagon nut	6kt-Mutter	Écrou hexagonal	
39	4-3048500080	8	ST	Hexagon nut	6kt-Mutter	Écrou hexagonal	
40	4-3170200084	8	ST	Washer	Scheibe	Rondelle	
41	4-3900017060	6	ST	Spring washer	Federscheibe	Rondelle élastique	
42	4-3679600080	4	ST	Strain washer	Spannscheibe	Rondelle élastique	
43	4-3900017080	4	ST	Spring washer	Federscheibe	Rondelle élastique	
44	4-3900017100	6	ST	Spring washer	Federscheibe	Rondelle élastique	

Pos	Article	Qty.	Unit	Description	Bezeichnung	Designation	Note
0	4-26048	1	ST	Stairs	Treppe	Escalier	
1	4-S24057	1	ST	Foldable step	Schwenkstufe	Marchepied repliable	
3	4-3002512030	2	ST	Hexagon head screw	6kt-Schraube	Vis à tête hexagonale	
4	4-3679600130	2	ST	Strain washer	Spannscheibe	Rondelle élastique	

Pos	Article	Qty.	Unit	Description	Bezeichnung	Designation	Note
0	4-28484	1	ST	Vibration pump	Vibrationspumpe	Pompe à vibration	
1	1394183	1	ST	Hydraulic pump	Hydraulikpumpe	Pompe hydraulique	
2	4-3600012030	2	ST	Hexagon head screw	6kt-Schraube	Vis à tête hexagonale	

Pos	Article	Qty.	Unit	Description	Bezeichnung	Designation	Note
0	4-20298	1	ST	Light	Licht	Eclairage	
1	1290985	4	ST	Spotlight	Scheinwerfer	Projecteur	
2	1239953	1	ST	Relay	Relais	Relais protecteur	
3	4-444343	1	ST	Cable harness	Kabelbaum	Faisceau de câbles	
4	4-5413070122	1	ST	Contact	Kontakt	Contact	

Pos	Article	Qty.	Unit	Description	Bezeichnung	Designation	Note
0	4-28775	1	ST	Module	Modul	Module	
1	4-444398	1	ST	Cable harness	Kabelbaum	Faisceau de câbles	
2	4-5358180002	1	ST	Converter	Wandler	Convertisseur	
3	4-6531013847	1	ST	Plate	Schild	Enseigne	
4	4-5358170111	1	ST	Socket	Steckdose	Prise de courant	
5	H77285054	3	ST	Oval head screw	Linsenschraube	Vis à tête bombée	
6	4-3149200050	3	ST	Nut	Mutter	Ecrou	
7	1310300	3	ST	Washer	U-Scheibe	Rondelle	

Pos	Article	Qty.	Unit	Description	Bezeichnung	Designation	Note
0	4-22606	1	ST	Display unit	Anzeigegerät	Appareil indicateur	
1	4-325273	1	ST	Cable harness	Kabelbaum	Faisceau de câbles	
2	4-29445	1	ST	Holder	Halter	Support de caisson	
3	4-6150090303	2	ST	Handgrip	Handgriff	Levier	
4	1260048	1	ST	Frame	Rahmen	Cadre	
5	1260049	1	ST	Panel	Schrank	Armoire	
8	4-8300880517	1	ST	LCD display	LCD-Anzeige	Affichage LCD	
10	4-3113103010	4	ST	Socket head cap screw	Zyl-Schraube	Vis à tête cylindrique	
11	1196384	6	ST	Oval csk screw	Linsensenschraube	Vis noyée à tête bombée	
12	4-3002505012	4	ST	Hexagon head screw	6kt-Schraube	Vis à tête hexagonale	
13	4-3738005016	2	ST	Oval head screw	Linsenschraube	Vis à tête bombée	
14	4-3114306010	2	ST	Socket head cap screw	Zyl-Schraube	Vis à tête cylindrique	
16	1225429	2	ST	Hex screw	6kt-Schraube	Vis à tête hexagonale	
19	4-3174000031	4	ST	Lock washer	Federring	Rondelle élastique	
20	4-3900017050	4	ST	Spring washer	Federscheibe	Rondelle élastique	
21	4-3900017060	2	ST	Spring washer	Federscheibe	Rondelle élastique	
25	4-3140100030	4	ST	Hexagon nut	6kt-Mutter	Écrou hexagonal	
26	1224808	2	ST	Hexagon nut	6kt-Mutter	Écrou hexagonal	

Pos	Article	Qty.	Unit	Description	Bezeichnung	Designation	Note
0	4-22070	1	ST	Holder	Halter	Support de caisson	
1	4-21127	1	ST	Frame	Rahmen	Cadre	
2	4-24088	1	ST	Strut	Strebe	Contrefiche	
3	4-3170200084	5	ST	Washer	Scheibe	Rondelle	
4	4-3174000082	5	ST	Lock washer	Federring	Rondelle élastique	
5	4-3002508025	4	ST	Hexagon head screw	6kt-Schraube	Vis à tête hexagonale	
6	4-3114308020	1	ST	Socket head cap screw	Zyl-Schraube	Vis à tête cylindrique	
7	4-3048500080	1	ST	Hexagon nut	6kt-Mutter	Écrou hexagonal	

Pos	Article	Qty.	Unit	Description	Bezeichnung	Designation	Note
1	4-S20472	1	ST	CRAB steering block and Edge cutter	Steuerblock CRAB und Abschneider	Bloc de gestion du CRAB et rogneur	
2	4-S28367_B	1	ST	Hydraulics - one-sided edge cutter	Hydraulik - Abschneider einseitig	Hydraulique - rogneur unilatéral	
4	4-S18389_D	1	ST	Right edge cutter for unsplit drum	Abschneider rechts für Bandage ungeteilt	Rogneur de droite pour bille monobloc	
6	4-S22155	1	ST	Cutter control wiring	Elektroinstallation für die Abschneidersteuerung	Installation électrique du rogneur	
7	4-S20210	1	ST	Edge pressing roller 45°	Kantenandrückrolle 45°	Galet 45°	

Pos	Article	Qty.	Unit	Description	Bezeichnung	Designation	Note
0	4-18391	1	ST	Edge cutter	Kantenschneidgerät	Disque de découpage	
2	4-18812	1	ST	Plate	Platte	Plaque	
3	4-18813	1	ST	Arm	Arm	Bras	
4	4-5451180030	1	ST	Hydraulic cylinder	Hydraulikzylinder	Vérin hydraulique	
4.01	4-8300610087	1	SAT	Sealing kit	Dichtsatz	Lot d'étanchéité	
5	4-436819	1	ST	Bolt	Bolzen	Boulon	
6	4-6160142084	1	ST	Ring	Ring	Bague	
7	4-6160142093	1	ST	O-ring	O-Ring	Anneau torique d'étanchéité	
9	4-18810	1	ST	Pipe	Rohr	Tuyau	
10	4-06108A	1	ST	Cap	Kappe	Capuchon	
11	4-6160070297	1	ST	Gasket	Dichtung	Joint d'étanchéité	
12	4-5462270110	2	ST	Bearing	Lager	Palier	
13	4-10368A	1	ST	Attachment	Aufsatz	Chapeau	
14	4-5322110002	1	ST	Valve	Ventil	Soupape	
15	1265221	1	ST	Electromagnet	Elektromagnet	Électroaimant	
16	4-5531020052	3	ST	Connector	Stutzen	Tubulure	
17	4-6150090037	1	ST	Nozzle	Düse	Gicleur	
18	4-6150090023	1	ST	Nut	Mutter	Ecrou	
19	1241684	0.45	M	Hose	Schlauch	Tuyau	
20	4-5531020026	1	ST	Hose clamp	Schlauchklemme	Bride pour conduite souple	
21	4-5531020073	2	ST	Hose clamp	Schlauchklemme	Bride pour conduite souple	
22	4-5358050039	1	ST	Sleeve	Muffe	Manchon	
23	4-28429	2	ST	Ring	Ring	Bague	
25	4-5462110130	1	ST	Plate	Blech	Tôle	
26	4-5462110015	1	ST	Nut	Mutter	Ecrou	
27	4-5535010025	2	ST	Circlip	Sicherungsring	Circlip	
31	4-3002506014	1	ST	Hexagon head screw	6kt-Schraube	Vis à tête hexagonale	
32	4-3002506016	6	ST	Hexagon head screw	6kt-Schraube	Vis à tête hexagonale	
33	4-3114306030	2	ST	Socket head cap screw	Zyl-Schraube	Vis à tête cylindrique	
35	4-3002520060	1	ST	Hexagon head screw	6kt-Schraube	Vis à tête hexagonale	
36	4-3002520070	1	ST	Hexagon head screw	6kt-Schraube	Vis à tête hexagonale	
39	4-3170200064	1	ST	Washer	U-Scheibe	Rondelle	
40	4-3900017060	6	ST	Spring washer	Federscheibe	Rondelle élastique	
42	4-3900017200	2	ST	Spring washer	Federscheibe	Rondelle élastique	
43	4-3174000061	1	ST	Lock washer	Federring	Rondelle élastique	

ARX 90

**008-552-007**

Edge pressing roller 45°  
Kantenandrückrolle 45°  
Galet 45°

4-S20210

**AMMANN**

Pos	Article	Qty.	Unit	Description	Bezeichnung	Designation	Note
0	4-20210	1	ST	Roller	Rolle	Rouleau	
1	4-S09832A	1	ST	Roller	Rolle	Rouleau	
2	4-3001516140	1	ST	Hexagon head screw	6kt-Schraube	Vis à tête hexagonale	

Pos	Article	Qty.	Unit	Description	Bezeichnung	Designation	Note
0	4-28368	1	ST	Hydraulic block	Hydraulikblock	Bloc hydraulique	
1	4-28363	1	ST	Holder	Halter	Support de caisson	
5	1318247	1	ST	Valve block	Ventilblock	Bloc-valve	
8	4-5160650044	3	ST	Screwed connection	Verschraubung	Raccord vissé	
15	4-3114306055	2	ST	Socket head cap screw	Zyl-Schraube	Vis à tête cylindrique	
16	4-3048500060	2	ST	Hexagon nut	6kt-Mutter	Écrou hexagonal	
17	4-3170200064	4	ST	Washer	U-Scheibe	Rondelle	

Pos	Article	Qty.	Unit	Description	Bezeichnung	Designation	Note
0	4-09804A	1	ST	Hub	Nabe	Moyeu	
1	4-09777A	1	ST	Hub	Nabe	Moyeu	
2	4-09744A	1	ST	Bolt	Bolzen	Boulon	
3	4-09805A	1	ST	Ring	Ring	Bague	
4	4-09778A	1	ST	Cap	Kappe	Capuchon	
5	4-5462070199	1	ST	Bearing	Lager	Palier	
6	4-5462070200	1	ST	Bearing	Lager	Palier	
7	4-6160070211	1	ST	Gasket	Dichtung	Joint d'étanchéité	
8	4-5462110013	1	ST	Nut	Mutter	Ecrou	
9	4-5462110127	1	ST	Plate	Blech	Tôle	
10	4-3002506020	4	ST	Hexagon head screw	6kt-Schraube	Vis à tête hexagonale	
11	4-3900017060	4	ST	Spring washer	Federscheibe	Rondelle élastique	

Pos	Article	Qty.	Unit	Description	Bezeichnung	Designation	Note
0	4-20472	1	ST	Steering hydraulics	Lenkhydraulik	Hydraulique de direction	
1	4-9540000186	1	ST	Hydraulic steering block	Lenkhydraulikblock	Bloc hydraulique de direction	
1.01	1277986	1	ST	Magnetic coil	Magnetspule	Bobine magnétique	
1.02	1278066	1	ST	Switch cabinet	Schaltschrank	Armoire électrique	
1.03	1278067	1	ST	Safety valve	Sicherheitsventil	Soupape de sûreté	
1.04	1278068	1	ST	Switch cabinet	Schaltschrank	Armoire électrique	
1.05	1278069	1	ST	Magnetic coil	Magnetspule	Bobine magnétique	
1.06	1278100	1	ST	Lock	Schloss	Serrure	
1.07	1278101	1	ST	Switch cabinet	Schaltschrank	Armoire électrique	
1.08	1278102	1	ST	Valve	Ventil	Soupape	
1.09	1278103	1	ST	Valve	Ventil	Soupape	
4	4-5160650058	2	ST	Screwed connection	Verschraubung	Raccord vissé	
5	4-5160650063	2	ST	Screwed connection	Verschraubung	Raccord vissé	
6	4-5160650085	2	ST	Screwed connection	Verschraubung	Raccord vissé	
9	4-3002508016	4	ST	Hexagon head screw	6kt-Schraube	Vis à tête hexagonale	
12	4-3170200084	4	ST	Washer	U-Scheibe	Rondelle	

Pos	Article	Qty.	Unit	Description	Bezeichnung	Designation	Note
0	4-18394	1	ST	Direction indicator	Richtungszeiger	Indicateur de direction	
1	4-18397	1	ST	Holder	Halter	Support de caisson	
2	4-18399	1	ST	Rod	Stange	Barre	
3	4-18398	1	ST	Bushing	Buchse	Douille	
4	1246954	2	ST	Setscrew	Stellschraube	Vis de réglage	
5	4-3172600105	1	ST	Washer	U-Scheibe	Rondelle	

Pos	Article	Qty.	Unit	Description	Bezeichnung	Designation	Note
0	4-18394	1	ST	Direction indicator	Richtungszeiger	Indicateur de direction	
1	4-18397	1	ST	Holder	Halter	Support de caisson	
2	4-18399	1	ST	Rod	Stange	Barre	
3	4-18398	1	ST	Bushing	Buchse	Douille	
4	1246954	2	ST	Setscrew	Stellschraube	Vis de réglage	
5	4-3172600105	1	ST	Washer	U-Scheibe	Rondelle	

Pos	Article	Qty.	Unit	Description	Bezeichnung	Designation	Note
1	4-S20472	1	ST	CRAB steering block and Edge cutter	Steuerblock CRAB und Abschneider	Bloc de gestion du CRAB et rogneur	
3	4-S28306_A	1	ST	Hydraulics - two-sided edge cutter	Hydraulik - Abschneider beidseitig	Hydraulique - rogneur bilatéral	
4	4-S18389_D	1	ST	Right edge cutter for unsplit drum	Abschneider rechts für Bandage ungeteilt	Rogneur de droite pour bille monobloc	
5	4-S18390_B	1	ST	Left edge cutter for unsplit drum	Abschneider links für Bandage ungeteilt	Rogneur de gauche pour bille monobloc	
6	4-S22160	1	ST	Cutter control wiring	Elektroinstallation für die Abschneidersteuerung	Installation électrique du rogneur	
7	4-S20211	1	ST	Edge pressing roller 60°	Kantenandrückrolle 60°	Galet 60°	

Pos	Article	Qty.	Unit	Description	Bezeichnung	Designation	Note
0	4-18391	1	ST	Edge cutter	Kantenschneidgerät	Disque de découpage	
2	4-18812	1	ST	Plate	Platte	Plaque	
3	4-18813	1	ST	Arm	Arm	Bras	
4	4-5451180030	1	ST	Hydraulic cylinder	Hydraulikzylinder	Vérin hydraulique	
4.01	4-8300610087	1	SAT	Sealing kit	Dichtsatz	Lot d'étanchéité	
5	4-436819	1	ST	Bolt	Bolzen	Boulon	
6	4-6160142084	1	ST	Ring	Ring	Bague	
7	4-6160142093	1	ST	O-ring	O-Ring	Anneau torique d'étanchéité	
9	4-18810	1	ST	Pipe	Rohr	Tuyau	
10	4-06108A	1	ST	Cap	Kappe	Capuchon	
11	4-6160070297	1	ST	Gasket	Dichtung	Joint d'étanchéité	
12	4-5462270110	2	ST	Bearing	Lager	Palier	
13	4-10368A	1	ST	Attachment	Aufsatz	Chapeau	
14	4-5322110002	1	ST	Valve	Ventil	Soupape	
15	1265221	1	ST	Electromagnet	Elektromagnet	Électroaimant	
16	4-5531020052	3	ST	Connector	Stutzen	Tubulure	
17	4-6150090037	1	ST	Nozzle	Düse	Gicleur	
18	4-6150090023	1	ST	Nut	Mutter	Ecrou	
19	1241684	0.45	M	Hose	Schlauch	Tuyau	
20	4-5531020026	1	ST	Hose clamp	Schlauchklemme	Bride pour conduite souple	
21	4-5531020073	2	ST	Hose clamp	Schlauchklemme	Bride pour conduite souple	
22	4-5358050039	1	ST	Sleeve	Muffe	Manchon	
23	4-28429	2	ST	Ring	Ring	Bague	
25	4-5462110130	1	ST	Plate	Blech	Tôle	
26	4-5462110015	1	ST	Nut	Mutter	Ecrou	
27	4-5535010025	2	ST	Circlip	Sicherungsring	Circlip	
31	4-3002506014	1	ST	Hexagon head screw	6kt-Schraube	Vis à tête hexagonale	
32	4-3002506016	6	ST	Hexagon head screw	6kt-Schraube	Vis à tête hexagonale	
33	4-3114306030	2	ST	Socket head cap screw	Zyl-Schraube	Vis à tête cylindrique	
35	4-3002520060	1	ST	Hexagon head screw	6kt-Schraube	Vis à tête hexagonale	
36	4-3002520070	1	ST	Hexagon head screw	6kt-Schraube	Vis à tête hexagonale	
39	4-3170200064	1	ST	Washer	U-Scheibe	Rondelle	
40	4-3900017060	6	ST	Spring washer	Federscheibe	Rondelle élastique	
42	4-3900017200	2	ST	Spring washer	Federscheibe	Rondelle élastique	
43	4-3174000061	1	ST	Lock washer	Federring	Rondelle élastique	

Pos	Article	Qty.	Unit	Description	Bezeichnung	Designation	Note
0	4-18395	1	ST	Edge cutter	Kantenschneidgerät	Disque de découpage	
2	4-18802	1	ST	Plate	Platte	Plaque	
3	4-18803	1	ST	Arm	Arm	Bras	
4	4-5451180030	1	ST	Hydraulic cylinder	Hydraulikzylinder	Vérin hydraulique	
4.01	4-8300610087	1	SAT	Sealing kit	Dichtsatz	Lot d'étanchéité	
5	4-436819	1	ST	Bolt	Bolzen	Boulon	
6	4-6160142084	1	ST	Ring	Ring	Bague	
7	4-6160142093	1	ST	O-ring	O-Ring	Anneau torique d'étanchéité	
9	4-18810	1	ST	Pipe	Rohr	Tuyau	
10	4-06108A	1	ST	Cap	Kappe	Capuchon	
11	4-6160070297	1	ST	Gasket	Dichtung	Joint d'étanchéité	
12	4-5462270110	2	ST	Bearing	Lager	Palier	
13	4-10368A	1	ST	Attachment	Aufsatz	Chapeau	
14	4-5322110002	1	ST	Valve	Ventil	Soupape	
15	1265221	1	ST	Electromagnet	Elektromagnet	Électroaimant	
16	4-5531020052	3	ST	Connector	Stutzen	Tubulure	
17	4-6150090029	1	ST	Nozzle	Düse	Gicleur	
18	4-6150090023	1	ST	Nut	Mutter	Ecrou	
19	1241684	0.45	M	Hose	Schlauch	Tuyau	
20	4-5531020026	1	ST	Hose clamp	Schlauchklemme	Bride pour conduite souple	
21	4-5531020073	2	ST	Hose clamp	Schlauchklemme	Bride pour conduite souple	
22	4-5358050039	1	ST	Sleeve	Muffe	Manchon	
23	4-28429	2	ST	Ring	Ring	Bague	
25	4-5462110130	1	ST	Plate	Blech	Tôle	
26	4-5462110015	1	ST	Nut	Mutter	Ecrou	
27	4-5535010025	2	ST	Circlip	Sicherungsring	Circlip	
31	4-3002506014	1	ST	Hexagon head screw	6kt-Schraube	Vis à tête hexagonale	
32	4-3002506016	6	ST	Hexagon head screw	6kt-Schraube	Vis à tête hexagonale	
33	4-3114306030	2	ST	Socket head cap screw	Zyl-Schraube	Vis à tête cylindrique	
35	4-3002520060	1	ST	Hexagon head screw	6kt-Schraube	Vis à tête hexagonale	
36	4-3002520070	1	ST	Hexagon head screw	6kt-Schraube	Vis à tête hexagonale	
39	4-3170200064	3	ST	Washer	U-Scheibe	Rondelle	
40	4-3900017060	6	ST	Spring washer	Federscheibe	Rondelle élastique	
42	4-3900017200	2	ST	Spring washer	Federscheibe	Rondelle élastique	
43	4-3174000061	1	ST	Lock washer	Federring	Rondelle élastique	

Pos	Article	Qty.	Unit	Description	Bezeichnung	Designation	Note
0	4-14832	1	ST	Roller	Rolle	Rouleau	
1	4-14833	1	ST	Roller	Rolle	Rouleau	
2	4-06103	1	ST	Roller	Rolle	Rouleau	
5	4-3114310030	6	ST	Socket head cap screw	Zyl-Schraube	Vis à tête cylindrique	
6	4-3900017100	6	ST	Spring washer	Federscheibe	Rondelle élastique	

Pos	Article	Qty.	Unit	Description	Bezeichnung	Designation	Note
0	4-17778	1	ST	Holder	Halter	Support de caisson	
1	4-17779	1	ST	Holder	Halter	Support de caisson	
2	4-17780	1	ST	Holder	Halter	Support de caisson	
4	4-3900017200	4	ST	Spring washer	Federscheibe	Rondelle élastique	
5	4-3900017240	2	ST	Spring washer	Federscheibe	Rondelle élastique	
6	4-3002516050	2	ST	Hexagon head screw	6kt-Schraube	Vis à tête hexagonale	
7	4-3114320080	4	ST	Socket head cap screw	Zyl-Schraube	Vis à tête cylindrique	
8	4-3114324080	2	ST	Socket head cap screw	Zyl-Schraube	Vis à tête cylindrique	
9	4-3048500160	2	ST	Hexagon nut	6kt-Mutter	Écrou hexagonal	
10	4-3679600170	4	ST	Strain washer	Spannscheibe	Rondelle élastique	

Pos	Article	Qty.	Unit	Description	Bezeichnung	Designation	Note
0	4-20916	1	ST	Cover	Abdeckung	Couvercle	
1	4-20917	1	ST	Cover	Abdeckung	Couvercle	
2	4-20924	1	ST	Rung	Sprosse	Barreau	
3	4-20921	1	ST	Cover	Abdeckung	Couvercle	
4	4-20928	1	ST	Bracket	Konsole	Console	
8	4-20929	1	ST	Bracket	Konsole	Console	
9	4-20927	1	ST	Bracket	Konsole	Console	
10	1232283	1	ST	Hose clip	Schlauchschelle	Bride pour tuyaux	
12	4-3048500080	2	ST	Hexagon nut	6kt-Mutter	Écrou hexagonal	
13	4-3170200084	2	ST	Washer	Scheibe	Rondelle	
14	4-3679600080	20	ST	Strain washer	Spannscheibe	Rondelle élastique	
15	4-3114308014	2	ST	Socket head cap screw	Zyl-Schraube	Vis à tête cylindrique	
16	4-3002508016	12	ST	Hexagon head screw	6kt-Schraube	Vis à tête hexagonale	
17	4-3002508020	4	ST	Hex screw	6kt-Schraube	Vis à tête hexagonale	
18	4-3002508025	2	ST	Hexagon head screw	6kt-Schraube	Vis à tête hexagonale	

Pos	Article	Qty.	Unit	Description	Bezeichnung	Designation	Note
0	4-26378	1	ST	Bracket	Konsole	Console	
1	4-26375	1	ST	Bracket	Konsole	Console	
2	4-34125	1	ST	Plate	Blech	Tôle	
3	4-3679600080	4	ST	Strain washer	Spannscheibe	Rondelle élastique	
4	4-3002508018	4	ST	Hexagon head screw	6kt-Schraube	Vis à tête hexagonale	

Pos	Article	Qty.	Unit	Description	Bezeichnung	Designation	Note
0	4-29470	1	ST	Document box	Dokumentenbox	Caisson à documents	
1	4-29476	1	ST	Plate	Blech	Tôle	
2	4-29510	1	ST	Rubber	Gummi	Caoutchouc	
3	4-29859	1	ST	Rubber	Gummi	Caoutchouc	
4	4-29511	1	ST	Rubber	Gummi	Caoutchouc	
5	4-29872	1	ST	Rubber	Gummi	Caoutchouc	
6	4-29353	1	ST	Belt	Riemen	Courroie	
7	1251877	5	ST	Oval head screw	Linsenschraube	Vis à tête bombée	
8	1268558	1	ST	Oval head screw	Linsenschraube	Vis à tête bombée	
9	4-3172900066	6	ST	Washer	U-Scheibe	Rondelle	
10	4-3149200060	6	ST	Nut	Mutter	Ecrou	

Article	Group No/Pos
4-3002512030	008-088 - 3
4-3002512035	002-031 - 47
4-3002512035	008-561 - 7
4-3002512040	002-031 - 50
4-3002512045	002-001 - 15
4-3002512050	008-561 - 8
4-3002516040	001-104 - 72
4-3002516040	003-081 - 12
4-3002516045	002-031 - 52
4-3002516050	008-560-002 - 6
4-3002516080	008-553-004-003 - 9
4-3002516085	002-031 - 54
4-3002520045	004-151 - 27
4-3002520050	008-040 - 37
4-3002520055	003-081 - 13
4-3002520055	003-084 - 11
4-3002520060	003-065 - 53
4-3002520060	008-553-004-001 - 35
4-3002520060	008-553-005-001 - 35
4-3002520070	008-553-004-001 - 36
4-3002520070	008-553-005-001 - 36
4-3002524060	003-081 - 14
4-3002524060	003-084 - 12
4-3002524060	008-040 - 38
4-3002714065	001-104 - 71
4-3002714065	001-104 - 71
4-3048500050	003-200 - 30
4-3048500050	004-151-002 - 5
4-3048500050	004-164-002 - 17
4-3048500050	004-165-002 - 17
4-3048500050	006-409-001 - 84
4-3048500050	008-088-001 - 16
4-3048500050	008-087-002 - 16
4-3048500050	008-615 - 49

Article	Group No/Pos
4-3048500060	003-095 - 63
4-3048500060	003-200-001 - 25
4-3048500060	003-200-001-002 - 14
4-3048500060	003-200-002 - 19
4-3048500060	003-252 - 39
4-3048500060	004-151 - 16
4-3048500060	004-156 - 54
4-3048500060	004-156-012 - 10
4-3048500060	004-156-023 - 10
4-3048500060	004-181 - 23
4-3048500060	005-370 - 60
4-3048500060	008-040 - 42
4-3048500060	008-041 - 38
4-3048500060	008-321 - 80
4-3048500060	008-552-002-001 - 16
4-3048500060	008-553-003-001 - 16
4-3048500060	008-614 - 36
4-3048500080	001-126 - 52
4-3048500080	001-135 - 16
4-3048500080	003-055 - 17
4-3048500080	003-200 - 31
4-3048500080	003-252 - 40
4-3048500080	004-156 - 41
4-3048500080	005-368-001 - 16
4-3048500080	008-040 - 43
4-3048500080	008-041 - 39
4-3048500080	008-454 - 4
4-3048500080	008-455 - 7
4-3048500080	008-552-002 - 34
4-3048500080	008-553-003 - 34
4-3048500080	008-555 - 9
4-3048500080	008-590 - 12
4-3048500080	008-592 - 5
4-3048500080	008-614 - 52
4-3048500100	001-110 - 25

Article	Group No/Pos
4-3048500100	001-126 - 51
4-3048500100	001-134 - 20
4-3048500100	003-252 - 41
4-3048500100	004-156-012 - 9
4-3048500100	004-156-023 - 9
4-3048500100	005-360 - 33
4-3048500100	008-040-003 - 32
4-3048500120	001-104 - 99
4-3048500120	002-036 - 36
4-3048500120	006-403 - 36
4-3048500120	008-434 - 36
4-3048500120	008-560-001 - 15
4-3048500120	008-561 - 5
4-3048500120	008-614 - 55
4-3048500140	001-104 - 100
4-3048500140	001-104 - 100
4-3048500140	003-055 - 16
4-3048500160	002-036 - 38
4-3048500160	008-553-004-003 - 10
4-3048500160	008-560-002 - 9
4-3048500200	002-036 - 41
4-3110304008	008-454 - 7
4-3110304012	006-423 - 25
4-3110304016	006-403 - 25
4-3110304016	008-434 - 25
4-3113102008	006-409-001 - 40
4-3113103010	008-435-003 - 10
4-3113103016	008-434-013 - 16
4-3113104014	003-065 - 45
4-3113104016	008-434-013 - 17
4-3113104020	008-555 - 6
4-3113104035	006-423-001 - 11
4-3113104035	006-423-002 - 11
4-3113104035	006-423-003 - 10
4-3113104035	006-423-004 - 10
4-3113105012	001-110 - 30

Article	Group No/Pos
4-3113105055	008-434-013 - 18
4-3114305016	003-061 - 36
4-3114305016	004-162 - 75
4-3114305016	006-409-001 - 46
4-3114305016	008-615 - 44
4-3114305020	008-088-001 - 11
4-3114305020	008-087-002 - 11
4-3114305020	008-630 - 5
4-3114305030	003-095 - 60
4-3114305030	006-409-001 - 48
4-3114305050	003-095 - 59
4-3114306010	004-181 - 35
4-3114306010	008-435-003 - 14
4-3114306012	003-095 - 58
4-3114306012	003-096 - 22
4-3114306012	004-151-046 - 8
4-3114306012	008-040-003 - 39
4-3114306012	008-615 - 22
4-3114306016	004-181 - 38
4-3114306016	008-040 - 30
4-3114306016	008-041 - 31
4-3114306020	004-156 - 35
4-3114306020	004-164 - 29
4-3114306020	004-165 - 29
4-3114306020	005-368-002 - 14
4-3114306020	006-409-001 - 49
4-3114306025	004-181 - 40
4-3114306025	006-409-004 - 25
4-3114306025	008-088-001 - 12
4-3114306025	008-087-002 - 12
4-3114306025	008-630 - 8
4-3114306028	001-104 - 61
4-3114306030	004-151-018 - 6
4-3114306030	005-364 - 58
4-3114306030	005-368-002 - 15
4-3114306030	008-553-004-001 - 33

CLICK HERE TO **DOWNLOAD** THE COMPLETE MANUAL

- Thank you very much for reading the preview of the manual.
- You can download the complete manual from: [www.heydownloads.com](http://www.heydownloads.com) by clicking the link below



- Please note: If there is no response to CLICKING the link, please download this PDF first and then click on it.

CLICK HERE TO **DOWNLOAD** THE COMPLETE MANUAL