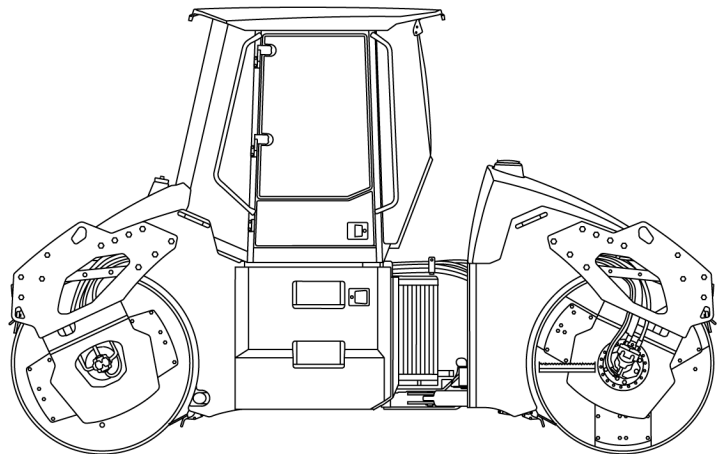


# ARX 110

TANDEM ROLLER  
TANDEMWALZE  
DOUBLE BILLES CHÂSSIS FIXE

DEUTZ TCD3,6 L4  
EU STAGE IIIA / U.S. EPA Tier 3



## SPARE PARTS CATALOGUE ERSATZTEILKATALOG CATALOGUE DE PIÈCES DÉTACHÉES

Edition 01/2021 ML  
Product Identification Number 3001284 -

**AMMANN**

CLICK HERE TO **DOWNLOAD** THE COMPLETE MANUAL

- Thank you very much for reading the preview of the manual.
- You can download the complete manual from: [www.heydownloads.com](http://www.heydownloads.com) by clicking the link below



- Please note: If there is no response to CLICKING the link, please download this PDF first and then click on it.

CLICK HERE TO **DOWNLOAD** THE COMPLETE MANUAL

	<b>Description</b>	<b>Bezeichnung</b>	<b>Designation</b>
<b>005-342</b>	Vibration hydraulics	Vibrationshydraulik	Hydraulique de vibration
<b>005-344</b>	Vibration hydraulics PNEU	Vibrationshydraulik PNEU	Hydraulique de vibration PNEU
<b>005-360</b>	Hydraulic oil tank	Hydrauliköltank	Réservoir d'huile hydraulique
<b>005-364</b>	Steering hydraulics	Lenkhydraulik	Hydraulique de direction
<b>005-364-001</b>	Hydraulic brake block	Bremshydraulikblock	Bloc hydraulique de freinage
<b>005-364-002</b>	Valve block	Ventilblock	Bloc de soupapes
<b>005-365</b>	CRAB steering block	Steuerblock CRAB	Bloc de gestion du CRAB
<b>005-368</b>	Workstation hydraulics	Hydraulik des Arbeitsplatzes	Hydraulique du poste de travail
<b>005-368-001</b>	Cube driving	Lenkungswürfel	Conduite en cube
<b>005-368-002</b>	Pipe	Rohr	Tuyau
<b>005-370</b>	Cooling hydraulics	Kühlhydraulik	Hydraulique de refroidissement
<b>005-370-001</b>	Cube downspout	Würfel Fallrohr	Cube seducement
<b>006</b>	<b>ARX110 06 Electrical system</b>	<b>ARX110 06 Elektrik</b>	<b>ARX110 06 Système électrique</b>
<b>006-403</b>	Electrical installation	Elektroinstallation	Installation électrique
<b>006-403-013</b>	Fuse holder	Sicherungshalter	Porte-fusible
<b>006-405</b>	Armrest left	Armlehne links	Accoudoir gauche
<b>006-409</b>	Platform wiring	Elektroinstallation auf der Maschinenbühne	Installation électrique de la passerelle
<b>006-409-001</b>	Switch cabinet	Schaltschrank	Armoire électrique
<b>006-409-002</b>	Armrest right	Armlehne rechts	Accoudoir droit
<b>006-410</b>	Cab wiring	Elektroinstallation Kabine	Installation électrique de la cabine
<b>006-411</b>	Platform wiring	Elektroinstallation auf der Maschinenbühne	Installation électrique de la passerelle
<b>006-413</b>	Warning beacon	Rundumwarnleuchte	Gyrophare
<b>006-423</b>	Lights cross beam	Lichter Querstrebe	Lumières traverse
<b>006-423-001</b>	Left front lamps	Vorderscheinwerfer links	Feux avant gauches
<b>006-423-002</b>	Right front lamps	Vorderscheinwerfer rechts	Feux avant droits
<b>006-423-003</b>	Left rear lamps	Rücklicht links	Feux arrière gauches
<b>006-423-004</b>	Right rear lamps	Rücklicht rechts	Feux arrière droits
<b>006-434</b>	Electrical installation PNEU	Elektroinstallation PNEU	Installation électrique PNEU
<b>006-434-013</b>	Fuse holder	Sicherungshalter	Porte-fusible
<b>007</b>	<b>ARX110 07 Basic equipment</b>	<b>ARX110 07 Grundausrüstung</b>	<b>ARX110 07 Équipement de base</b>
<b>007-510</b>	Signs	Schilder	Panneaus

Pos	Article	Qty.	Unit	Description	Bezeichnung	Designation	Note
104	4-S22116A_I	1	ST	Engine part A	Motor Teil A	Moteur partie A	
104	4-S22116B_I	1	ST	Engine part B	Motor Teil B	Moteur partie B	
110	4-S17990_E	1	ST	Fuel supply	Kraftstoffzuführung	Alimentation en carburant	
126	4-S15789_L	1	ST	Cooling system	Kühlsystem	Système de refroidissement	
134	4-S28347_B	1	ST	Exhaust	Auspuff	Echappement	
135	4-S17065_B	1	ST	Intake	Ansaugung	Aspiration	
282	4-S26874	1	ST	Vibration pump	Vibropumpe	Pompe de vibration	
283	4-S28484	1	ST	Vibration pump PNEU	Vibropumpe PNEU	Pompe de vibration PNEU	
291	4-S26741_A	1	ST	Drive pump	Fahrpumpe	Pompe de translation	
603	4-S19625_F	1	ST	Heating connection	Heizungsanschluss	Raccordement du chauffage	

Pos	Article	Qty.	Unit	Description	Bezeichnung	Designation	Note
0	4-17990	1	ST	Fluid Intake	Flüssigkeitseinlass	Fluid Intake	
1	4-18972	1	ST	Holder	Halter	Support de caisson	
2	4-438937	2	ST	Connector	Stutzen	Tubulure	
5	4-5160573055	1	ST	Hydr hose	H-Schlauch	Conduite hydraulique	
6	4-5160573053	1	ST	Hydr hose	H-Schlauch	Conduite hydraulique	
7	4-5160573052	1	ST	Hydr hose	H-Schlauch	Conduite hydraulique	
8	4-5160573054	1	ST	Hydr hose	H-Schlauch	Conduite hydraulique	
9	4-5160573056	1	ST	Hydr hose	H-Schlauch	Conduite hydraulique	
10	1222499	1	ST	Fuel pump	Kraftstoff-Förderpumpe	Pompe d'alimentation en carburant	
11	1235690	1	ST	Pressure sensor	Drucksensor	Pressostat	
12	1235687	1	ST	Filter	Filter	Filtre	
12.01	1229401	1	ST	Fuel filter	Kraftstofffilter	Filtre à combustible	
13	1235689	1	ST	Filter	Filter	Filtre	
13.01	1238008	1	ST	Fuel filter	Kraftstofffilter	Filtre à combustible	
14	4-9540000015	2	ST	Cone	Kegel	Cône	
15	1306878	1	ST	Bunch plug	Büschelstecker	Fiche à aigrette	
16	1313803	1	ST	Quick Coupling	Schnellkupplung	Raccord rapide	
17	4-5531020002	2	ST	Hose clamp	Schlauchklemme	Bride pour conduite souple	
18	4-5531020073	2	ST	Hose clamp	Schlauchklemme	Bride pour conduite souple	
19	4-5160650028	2	ST	Screwed connection	Verschraubung	Raccord vissé	
21	4-5160650098	2	ST	Screwed connection	Verschraubung	Raccord vissé	
24	2-80166130	4	ST	Lock washer	Sicherungsscheibe	Rondelle frein	
25	4-3048500100	2	ST	Hexagon nut	6kt-Mutter	Écrou hexagonal	
27	2-80166032	4	ST	Lock washer	Sicherungsscheibe	Rondelle frein	
28	4-3002510030	2	ST	Hex screw	6kt-Schraube	Vis à tête hexagonale	
29	4-3001510045	2	ST	Hex screw	6kt-Schraube	Vis à tête hexagonale	
30	4-3113105012	4	ST	Cyl head screw	Zyl-Schraube	Vis à tête cylindrique	
31	4-6090010046	4	ST	Sealing ring	Dichtring	Bague d'étanchéité	

Pos	Article	Qty.	Unit	Description	Bezeichnung	Designation	Note
0	4-17065	1	ST	Air intake	Luftansaugung	Aspiration d'air	
1	4-23942	1	ST	Manifold	Krümmmer	Tube coudé	
7	4-5358520142	1	ST	Holder	Halter	Support de caisson	
8	4-5358520057	1	ST	Indicator	Anzeige	Indicateur	
9	1229234	1	ST	Air filter	Luftfilter	Filtre à air	
9.01	4-5358520143	1	ST	Air filter element	Luftfilterelement	Garniture de filtre à air	
9.02	4-5358520141	1	ST	Air filter element	Luftfilterelement	Garniture de filtre à air	
9.03	1-952454	1	ST	Dust emptying valve	Staubentleerventil	Clapet d'évacuation des poussières	
11	1218642	1	ST	Hose clamp	Schlauchklemme	Bride pour conduite souple	
12	4-5531020057	1	ST	Hose clamp	Schlauchklemme	Bride pour conduite souple	
15	J901765	2	ST	Hex screw	6kt-Schraube	Vis à tête hexagonale	
16	4-3048500080	2	ST	Hexagon nut	6kt-Mutter	Écrou hexagonal	
18	1394752	4	ST	Lock washer	Sicherungsscheibe	Rondelle frein	

**002**

Pos	Article	Qty.	Unit	Description	Bezeichnung	Designation	Note
1	4-S20497_B	1	ST	Tread undivided	Tread ungeteilte	Tread indivise	
5	4-S27469_B	1	ST	Oscillation drum	Oszillationsbandage	Bille oscillante	
20	4-S29407	1	ST	Vibrator	Vibrator	Vibrateur	
30	4-S33482	1	ST	Drum drive	Bandagenantrieb	Entraînement du balourd	
35	4-S27466_C	1	ST	Oscillation drum drive	Oszillationsbandagenantrieb	Moteur de la bille oscillation	
40	4-S19571_F	1	ST	Tyred wheel axle	Pneuradachse	Essieu pour roues à pneu	
42	4-S20222_B	1	ST	Weights axles	Gewichte Achsen	Noids essieux	

Pos	Article	Qty.	Unit	Description	Bezeichnung	Designation	Note
0	4-27415	1	ST	Hub	Nabe	Moyeu	
1	4-27416	1	ST	Flange	Flansch	Bride	
3	4-27417	1	ST	Flange	Flansch	Bride	
8	1406810	1	ST	Cylindrical roller bearing	Zylinderrollenlager	Roulement à rouleaux cylindriqu	
14	4-3114306040	8	ST	Cyl head screw	Zyl-Schraube	Vis à tête cylindrique	

**002-035**

Pos	Article	Qty.	Unit	Description	Bezeichnung	Designation	Note
0	4-27466	1	ST	Drive	Antrieb	Entraînement	
1	4-S29571_A	1	ST	Drum hub	Bandagennabe	Moyeu de la bille	
5	4-27422	2	ST	Driver	Mitnehmer	Toc d'entraînement	
6	4-27433	8	ST	Plate	Blech	Tôle	
7	4-29634	2	ST	Bracket	Konsole	Console	
8	4-29635	2	ST	Bracket	Konsole	Console	
10	1406818	1	ST	Fluid motor	Hydraulikmotor	Moteur hydraulique	
12	4-27427	1	ST	Shaft	Welle	Arbre	
13	4-27478	1	ST	Clutch hub	Kupplungsnahe	Moyeu d'accouplement	
14	1240022	2	ST	Coupling spider	Kupplungsstern	Coupling spider	
15	4-27428	1	ST	Mandrel	Dorn	Mandrin	
16	1302641	1	ST	Fluid motor	Hydraulikmotor	Moteur hydraulique	
17	4-9200000031	8	ST	Rubber cushion	Gummipuffer	Tampon caoutchouc	
18	1406816	4	ST	Rubber cushion	Gummipuffer	Tampon caoutchouc	
19	1238095	1	ST	Proximity sensor	Näherungsschalter	Détecteur de proximité	
25	4-3114308030	4	ST	Cyl head screw	Zyl-Schraube	Vis à tête cylindrique	
27	4-3114310110	1	ST	Cyl head screw	Zyl-Schraube	Vis à tête cylindrique	
28	4-3002512030	4	ST	Hex screw	6kt-Schraube	Vis à tête hexagonale	
29	4-3001512040	50	ST	Hex screw	6kt-Schraube	Vis à tête hexagonale	
30	4-3001512045	16	ST	Hex screw	6kt-Schraube	Vis à tête hexagonale	
31	4-3001516060	8	ST	Hex screw	6kt-Schraube	Vis à tête hexagonale	
32	1564093	16	ST	Hex screw	6kt-Schraube	Vis à tête hexagonale	
33	4-3001520070	20	ST	Hex screw	6kt-Schraube	Vis à tête hexagonale	
36	4-3048500120	52	ST	Hexagon nut	6kt-Mutter	Écrou hexagonal	
38	4-3048500160	8	ST	Hexagon nut	6kt-Mutter	Écrou hexagonal	
40	J902217	16	ST	Hexagon nut	6kt-Mutter	Écrou hexagonal	
41	4-3048500200	20	ST	Hexagon nut	6kt-Mutter	Écrou hexagonal	
42	J908406	18	ST	Hexagon nut	6kt-Mutter	Écrou hexagonal	
44	2-80166024	4	ST	Lock washer	Sicherungsscheibe	Rondelle frein	
46	1393963	114	ST	Lock washer	Sicherungsscheibe	Rondelle frein	
47	4-3679600130	8	ST	Strain washer	Spannscheibe	Rondelle élastique	
48	4-3679600170	40	ST	Strain washer	Spannscheibe	Rondelle élastique	
49	1394064	8	ST	Lock washer	Sicherungsscheibe	Rondelle frein	
50	1394065	40	ST	Lock washer	Sicherungsscheibe	Rondelle frein	

Pos	Article	Qty.	Unit	Description	Bezeichnung	Designation	Note
0	4-19584	1	ST	Emulsion tank	Emulsionstank	Réservoir d'émulsions	
1	4-20227	1	ST	Emulsion tank	Emulsionstank	Réservoir d'émulsions	
2	4-20386	1	ST	Cover	Deckel	Couvercle	
4	4-5422250006	1.6	M	Sealing tape	Dichtungsband	Ruban d'étanchéité	
5	4-9500000381	1	ST	Cover	Deckel	Couvercle	
6	1205632	0.3	M	Hose	Schlauch	Tuyau	
7	4-5531020002	2	ST	Hose clamp	Schlauchklemme	Bride pour conduite souple	
8	1247460	1	ST	Fixing clip	Befestigungsschelle	Collier de fixation	
12	4-3048500080	14	ST	Hexagon nut	6kt-Mutter	Écrou hexagonal	
13	1394752	14	ST	Lock washer	Sicherungsscheibe	Rondelle frein	

Pos	Article	Qty.	Unit	Description	Bezeichnung	Designation	Note
0	4-20222	1	ST	Weight	Gewicht	Poids	
1	4-20223	4	ST	Weight	Gewicht	Poids	
3	4-3048500200	4	ST	Hexagon nut	6kt-Mutter	Écrou hexagonal	
4	4-3679600210	8	ST	Strain washer	Spannscheibe	Rondelle élastique	
6	1393963	4	ST	Lock washer	Sicherungsscheibe	Rondelle frein	
7	1394065	4	ST	Lock washer	Sicherungsscheibe	Rondelle frein	
8	4-3001520110	4	ST	Hex screw	6kt-Schraube	Vis à tête hexagonale	

Pos	Article	Qty.	Unit	Description	Bezeichnung	Designation	Note
0	4-18200	1	ST	Accessories	Zubehör	Accessoires	
2	4-29392	1	ST	Plate	Blech	Tôle	
4	4-19367	2	ST	Washer	U-Scheibe	Rondelle	
5	4-19356	2	ST	Plate	Blech	Tôle	
6	4-19565	1	ST	Cube	Würfel	Cube	
7	4-16340	2	ST	Washer	U-Scheibe	Rondelle	
8	4-19237	2	ST	Pipe	Rohr	Tuyau	
9	4-16338	2	ST	Holder	Halter	Support de caisson	
10	4-20361	2	ST	Ring	Ring	Bague	
11	4-20866	2	ST	Reduction	Reduzierung	Réduction	
14	4-19567	1	ST	Profile	Profil	Profil	
15	4-19612	1	ST	Rubber	Gummi	Caoutchouc	
16	4-19613	1	ST	Rubber	Gummi	Caoutchouc	
17	4-19614	1	ST	Rubber	Gummi	Caoutchouc	
18	4-19615	1	ST	Rubber	Gummi	Caoutchouc	
19	4-19616	1	ST	Rubber	Gummi	Caoutchouc	
20	4-19617	2	ST	Rubber	Gummi	Caoutchouc	
21	4-19618	2	ST	Rubber	Gummi	Caoutchouc	
24	1235632	1	ST	Pressure sensor	Drucksensor	Pressostat	
25	4-6580050006	2	ST	Water filter	Wasserfilter	Filtre d'eau	
26	1241552	1	ST	Screw plug	Verschlusschraube	Vis de fermeture	
27	4-5325110010	1	ST	Nipple	Nippel	Nipple	
28	4-5325030032	1	ST	Clamping device	Klemmvorrichtung	Dispositif de serrage	
32	4-3001512100	2	ST	Hex screw	6kt-Schraube	Vis à tête hexagonale	
33	4-3002510035	4	ST	Hex screw	6kt-Schraube	Vis à tête hexagonale	
35	4-3002508025	2	ST	Hex screw	6kt-Schraube	Vis à tête hexagonale	
36	4-3114305016	6	ST	Cyl head screw	Zyl-Schraube	Vis à tête cylindrique	
37	4-3123804010	2	ST	Oval csk tapping screw	Linsensenkblechschr	Vis à tôle à tête fraisée fendu	
38	4-3123205014	1	ST	Pan head tapping screw	Linsenblechschrabe	Vis à tôle à tête bombée	
39	2-80166130	6	ST	Lock washer	Sicherungsscheibe	Rondelle frein	
40	1394753	4	ST	Lock washer	Sicherungsscheibe	Rondelle frein	
41	1393963	2	ST	Lock washer	Sicherungsscheibe	Rondelle frein	
42	2-80166024	2	ST	Lock washer	Sicherungsscheibe	Rondelle frein	
43	4-5358570033	4	ST	Plug	Stopfen	Bouchon	
44	4-3170200053	1	ST	Washer	Scheibe	Rondelle	
45	1309928	2	ST	Washer	Scheibe	Rondelle	

Pos	Article	Qty.	Unit	Description	Bezeichnung	Designation	Note
0	4-27455	1	ST	Yoke	Joch	Joug	
1	4-27453	1	ST	Bracket	Konsole	Console	
2	4-27454	1	ST	Drive bracket	Antriebskonsole	Console d'entraînement	
3	4-27492	1	ST	Transverse beam	Querträger	Traverse	
5	4-26649	1	ST	Cover	Abdeckung	Couvercle	
6	4-26650	1	ST	Cover	Abdeckung	Couvercle	
10	4-3799108016	10	ST	Countersunk screw	Senkschraube	Vis à tête fraisée	
11	4-3002520055	8	ST	Hex screw	6kt-Schraube	Vis à tête hexagonale	
12	4-3002524060	14	ST	Hex screw	6kt-Schraube	Vis à tête hexagonale	
16	1394065	8	ST	Lock washer	Sicherungsscheibe	Rondelle frein	
17	1394067	14	ST	Lock washer	Sicherungsscheibe	Rondelle frein	

Pos	Article	Qty.	Unit	Description	Bezeichnung	Designation	Note
0	4-37911	1	ST	Showering	Bebrausung	Dispositif d'arrosage	
1	4-691046	1	ST	Pipe	Rohr	Tuyau	
2	4-25434	1	ST	Bracket	Konsole	Console	
3	4-25435	1	ST	Cover	Abdeckung	Couvercle	
4	4-26228	1	ST	Plate	Blech	Tôle	
5	1241684	7.63	M	Hose	Schlauch	Tuyau	
6	4-36717	2	ST	Holder	Halter	Support de caisson	
8	4-18203	2	ST	Plate	Blech	Tôle	
9	4-26177	2	ST	Yoke	Joch	Joug	
11	4-19629	1	ST	Attachment	Aufsatz	Chapeau	
12	4-5160580032	1	ST	Protection hose	Schutzschlauch	Tube souple de protection	
14	1282614	2	ST	Water pump	Wasserpumpe	Pompe à eau	
15	1509747	1	ST	Water filter	Wasserfilter	Filtre d'eau	
15.01	1520063	1	ST	Screen insert	Siebeinsatz	Tissu métallique	
15.02	1269592	1	ST	Filter head	Filterkopf	Tête de filtrage	
15.03	1202685	1	ST	Sealing ring	Dichtring	Bague d'étanchéité	
15.04	1278521	1	ST	Nut	Mutter	Ecrou	
30	4-5325110015	1	ST	Manifold	Krümmer	Tube coudé	
31	4-5325110014	2	ST	Reduction	Reduzierung	Réduction	
32	4-5325110009	2	ST	Reduction	Reduzierung	Réduction	
33	4-9540000015	2	ST	Cone	Kegel	Cône	
38	4-9500600035	6	ST	Connection	Anschluss	Raccordement	
41	4-5531020055	2	ST	Connector	Stutzen	Tubulure	
42	1253552	5	ST	T-piece	T-Stück	Raccord en T	
43	4-5531020052	2	ST	Connector	Stutzen	Tubulure	
46	4-5531020002	26	ST	Hose clamp	Schlauchklemme	Bride pour conduite souple	
47	4-5358050074	1	ST	Sleeve	Muffe	Manchon	
48	4-5358050032	1	ST	Cap	Kappe	Capuchon	
49	4-5358050034	1	ST	Sleeve	Muffe	Manchon	
50	4-3002508018	3	ST	Hex screw	6kt-Schraube	Vis à tête hexagonale	
52	4-3002510025	2	ST	Hex screw	6kt-Schraube	Vis à tête hexagonale	
53	4-3002508035	1	ST	Hex screw	6kt-Schraube	Vis à tête hexagonale	
54	4-3002508020	3	ST	Hex screw	6kt-Schraube	Vis à tête hexagonale	
55	4-3002508016	4	ST	Hex screw	6kt-Schraube	Vis à tête hexagonale	
56	4-3001508080	2	ST	Hex screw	6kt-Schraube	Vis à tête hexagonale	
57	4-3114306045	2	ST	Cyl head screw	Zyl-Schraube	Vis à tête cylindrique	
58	4-3114306012	4	ST	Cyl head screw	Zyl-Schraube	Vis à tête cylindrique	

Pos	Article	Qty.	Unit	Description	Bezeichnung	Designation	Note
0	4-29467	1	ST	Battery holder	Batteriehalter	Porte-batterie	
1	4-29469	1	ST	Plate	Blech	Tôle	
2	1403958	2	ST	Turnbuckle	Spannschloss	Manchon de serrage	
4	4-29468	1	ST	Plate	Blech	Tôle	
10	4-5421270014	1	M	Shrinkage tube	Schrumpfschlauch	Gaine thermorétractable	
11	4-5325030035	1	ST	Clamping device	Klemmvorrichtung	Dispositif de serrage	
12	4-3002506020	1	ST	Hex screw	6kt-Schraube	Vis à tête hexagonale	
13	1394751	4	ST	Lock washer	Sicherungsscheibe	Rondelle frein	
14	4-3048500060	3	ST	Hexagon nut	6kt-Mutter	Écrou hexagonal	

ARX 110

003-252

Accessories front frame  
Zubehör Frontrahmen  
Cadre avant Intérieur

4-S27513\_B

**AMMANN**

---

Pos	Article	Qty.	Unit	Description	Bezeichnung	Designation	Note
50	1309930	2	ST	Washer	Scheibe	Rondelle	

---

Pos	Article	Qty.	Unit	Description	Bezeichnung	Designation	Note
0	4-20152	1	ST	Cover	Abdeckung	Couvercle	
1	4-20155	1	ST	Cover	Abdeckung	Couvercle	
2	4-6150020020	0.6	M	Rubber profile	Gummiprofil	Profilé en caoutchouc	
3	4-6150020022	1.45	M	Rubber profile	Gummiprofil	Profilé en caoutchouc	
4	1251877	4	ST	Pan-head screw	Flachkopfschraube	Vis à tête plate	
5	1265937	4	ST	Pan-head screw	Flachkopfschraube	Vis à tête plate	
6	4-20156	1	ST	Cover	Abdeckung	Couvercle	
7	4-25184	1	ST	Washer	U-Scheibe	Rondelle	

Pos	Article	Qty.	Unit	Description	Bezeichnung	Designation	Note
3	1242374	1	ST	Driver's seat	Fahrersitz	Siège conducteur	
3.01	4-8300750430	1	ST	Band	Band	Bande	
3.02	1276332	1	ST	Seat switch	Sitzschalter	Contacteur de siège	
3.03	1292990	1	ST	Backrest	Rückenlehne	Dossier	
3.04	4-9500500052	1	ST	Padding	Polster	Rembourrage	
3.05	4-9500500046	1	ST	Box	Box	Boîte	

Pos	Article	Qty.	Unit	Description	Bezeichnung	Designation	Note
0	4-23080	1	ST	Bracket	Konsole	Console	
1	4-26759-C	1	ST	Lever	Hebel	Levier	
2	4-23958	1	ST	Holder	Halter	Support de caisson	
3	4-23957	1	ST	Bolt	Bolzen	Boulon	
4	4-25485	1	ST	Holder	Halter	Support de caisson	
5	4-3910002530	1	ST	Bushing	Buchse	Douille	
6	4-5358010428	1	ST	Switch	Schalter	Commutateur	
7	4-440702	1	ST	Screw	Schraube	Vis	
8	4-5325030061	1	ST	Terminal sleeve	Endtülle	Douille terminale	
9	4-3048500100	1	ST	Hexagon nut	6kt-Mutter	Écrou hexagonal	
10	4-3048500060	3	ST	Hexagon nut	6kt-Mutter	Écrou hexagonal	
11	1394753	1	ST	Lock washer	Sicherungsscheibe	Rondelle frein	
12	4-5535010008	1	ST	Circlip	Sicherungsring	Circlip	
13	4-5535010025	1	ST	Circlip	Sicherungsring	Circlip	
14	4-3114310050	1	ST	Cyl head screw	Zyl-Schraube	Vis à tête cylindrique	
15	4-25486	1	ST	Nut	Mutter	Ecrou	
16	4-3002506020	2	ST	Hex screw	6kt-Schraube	Vis à tête hexagonale	
17	4-24527	1	ST	Plate	Blech	Tôle	
18	2-80166016	1	ST	Lock washer	Sicherungsscheibe	Rondelle frein	
19	4-3002506010	1	ST	Hex screw	6kt-Schraube	Vis à tête hexagonale	
20	4-25490	1	ST	Washer	U-Scheibe	Rondelle	

Pos	Article	Qty.	Unit	Description	Bezeichnung	Designation	Note
0	1272865	1	ST	Cabin	Kabine	Cabine	
1	4-23414	1	ST	Frame	Rahmen	Cadre	
8	4-39212	1	ST	Holder	Halter	Support de caisson	
9	4-39211	1	ST	Holder	Halter	Support de caisson	
10	4-39213	1	ST	Holder	Halter	Support de caisson	
11	4-39210	1	ST	Holder	Halter	Support de caisson	
16	2-80166016	2	ST	Lock washer	Sicherungsscheibe	Rondelle frein	
18	4-26044	1	ST	Holder	Halter	Support de caisson	
19	1259475	2	ST	Cover	Abdeckung	Couvercle	
21	1265222	6	ST	Nut	Mutter	Ecrou	
22	1263609	7	ST	Nut	Mutter	Ecrou	
26	1259550	2	ST	Ventilation grid	Lüftungsgitter	Grille de ventilation	
27	1263609	4	ST	Nut	Mutter	Ecrou	
28	1259558	1	ST	Lining	Auskleidung	Revêtement	
29	1258793	1	ST	Windscreen	Frontscheibe	Pare-brise	
30	4-22445	1	ST	Door glass	Türscheibe	Vitre de porte	
31	4-22446	1	ST	Door glass	Türscheibe	Vitre de porte	
32	1258792	1	ST	Rear windscreen	Heckscheibe	Vitre arrière	
33	1263285	1	ST	Rear windscreen	Heckscheibe	Vitre arrière	
34	1263286	1	ST	Rear windscreen	Heckscheibe	Vitre arrière	
36	1258700	1	ST	Panel	Paneel	Panneau	
39	1258694	19.5	ST	Adhesive tape	Klebeband	Bande adhésive	
42	1258677	2.5	M	Sealing tape	Dichtungsband	Ruban d'étanchéité	
43	1258678	5	M	Sealing tape	Dichtungsband	Ruban d'étanchéité	
44	1258679	0.7	M	Sealing tape	Dichtungsband	Ruban d'étanchéité	
45	4-22909	1	ST	Plate	Blech	Tôle	
47	4-3172900055	3	ST	Washer	Scheibe	Rondelle	
48	1309926	2	ST	Washer	Scheibe	Rondelle	
54	1258676	2	ST	Loudspeaker	Lautsprecher	Haut-parleur	
55	1270870	2	ST	Storage compartment	Ablagebox	Vide-poches	
56	1251877	18	ST	Pan-head screw	Flachkopfschraube	Vis à tête plate	
58	1263385	2	ST	Sun shade	Sonnenblende	Pare-soleil	
59	1258696	1	ST	Lamp	Leuchte	Lampe	
63	1547071	10	ST	Ventilation nozzle	Lüftungsdüse	Buse de ventilateur	
66	1299733	1	ST	Rear mirror	Rückspiegel	Rétroviseur	
67	1416501	8	ST	Hexagon nut	6kt-Mutter	Écrou hexagonal	
70	4-3172700055	8	ST	Washer	Scheibe	Rondelle	

Pos	Article	Qty.	Unit	Description	Bezeichnung	Designation	Note
0	4-23408	1	ST	Door	Tür	Porte	
1	4-22250	1	ST	Door	Tür	Porte	
2	4-S23406_A	1	ST	Door glass	Türscheibe	Vitre de porte	
3	4-22366	1	ST	Door glass	Türscheibe	Vitre de porte	
4	4-5358030042	3	ST	Plug	Stopfen	Bouchon	
5	4-6150090093	6	ST	Screw head cover	Schraubenkopfabdeckung	Capuchon de tête de vis	
6	4-6150030011	1	ST	Handle	Griff	Poignée	
7	1263609	2	ST	Nut	Mutter	Ecrou	
8	1267227	1	ST	Expanding rivet	Spreizniet	Rivet d'expansion	
9	1259553	1	ST	Lining	Auskleidung	Revêtement	
11	1259564	1	ST	Washer	U-Scheibe	Rondelle	
12	1251877	2	ST	Pan-head screw	Flachkopfschraube	Vis à tête plate	
13	4-24869	1	ST	Pull rod	Zugstange	Boulon tirant	
14	1258707	1	ST	Door seal	Türdichtung	Joint d'étanchéité de porte	
15	1263403	1	ST	Lock	Schloss	Serrure	
15.01	4-9500001014	1	ST	Key	Schlüssel	Clé	
16	1258668	1	ST	Door lock	Türschloss	Serrure de porte	
17	4-5358570060	2	ST	Plug	Stopfen	Bouchon	
18	1258660	3	ST	Door hinge	Türscharnier	Charnière de porte	
20	4-5536210002	3	ST	Grease nipple	Schmiernippel	Graisseur	
21	1116413	5	ST	Hexagon nut	6kt-Mutter	Écrou hexagonal	
23	1394751	1	ST	Lock washer	Sicherungsscheibe	Rondelle frein	
24	1394752	6	ST	Lock washer	Sicherungsscheibe	Rondelle frein	
25	2-80166016	5	ST	Lock washer	Sicherungsscheibe	Rondelle frein	
26	4-3002506012	3	ST	Hex screw	6kt-Schraube	Vis à tête hexagonale	
27	4-3115106016	1	ST	Countersunk screw	Senkschraube	Vis à tête fraisée	
28	4-3002506016	3	ST	Hex screw	6kt-Schraube	Vis à tête hexagonale	
29	4-3114306020	2	ST	Cyl head screw	Zyl-Schraube	Vis à tête cylindrique	
30	4-3002508020	6	ST	Hex screw	6kt-Schraube	Vis à tête hexagonale	
31	4-3178102525	1	ST	Split-pin	Splint	Goupille	

**004-170**

Pos	Article	Qty.	Unit	Description	Bezeichnung	Designation	Note
0	4-17341	1	ST	Bearing	Lagerung	Fixation	
1	4-16667	4	ST	Washer	U-Scheibe	Rondelle	
2	4-439406	4	ST	Washer	U-Scheibe	Rondelle	
3	1160051	4	ST	Rubber mount	Gummilager	Palier caoutchouc	
4	2-80166040	8	ST	Lock washer	Sicherungsscheibe	Rondelle frein	
7	1240901	0.35	M	Sealing profile	Abdichtungsprofil	Profil d'étanchéité	
8	4-3002512030	16	ST	Hex screw	6kt-Schraube	Vis à tête hexagonale	
9	4-3001520160	2	ST	Hex screw	6kt-Schraube	Vis à tête hexagonale	
10	J901931	2	ST	Hex screw	6kt-Schraube	Vis à tête hexagonale	
14	4-3149200200	4	ST	Hexagon nut	6kt-Mutter	Écrou hexagonal	
17	1393963	8	ST	Lock washer	Sicherungsscheibe	Rondelle frein	

Pos	Article	Qty.	Unit	Description	Bezeichnung	Designation	Note
0	4-26739	1	ST	Cover	Abdeckung	Couvercle	
1	4-19866	2	ST	Plate	Blech	Tôle	
2	4-17892	1	ST	Housing plate	Gehäuseblech	Tôle corps	
3	4-26503	2	ST	Cover	Abdeckung	Couvercle	
4	4-5535010969	18	ST	Blind rivet nut	Blindnietmutter	Écrou à rivet aveugle	
5	4-3714106016	22	ST	Screw	Schraube	Vis	

**005-310**

Pos	Article	Qty.	Unit	Description	Bezeichnung	Designation	Note
0	4-27507	1	ST	Hydraulic system	Hydraulik	Installation hydraulique	
1	4-31663	1	ST	Hose holder	Schlauchhalter	Support d'accouplement	
2	4-18312	6	ST	Bolt	Bolzen	Boulon	
3	4-29332	1	ST	Plate	Blech	Tôle	
4	4-18832	2	ST	Clip	Schelle	Bride	
7	1233816	1	ST	Fluid motor	Hydraulikmotor	Moteur hydraulique	
10	4-5160650058	1	ST	Screwed connection	Verschraubung	Raccord vissé	
11	4-5160650105	2	ST	Screwed connection	Verschraubung	Raccord vissé	
12	4-5160650060	2	ST	Screwed connection	Verschraubung	Raccord vissé	
13	4-5160650045	2	ST	Screwed connection	Verschraubung	Raccord vissé	
14	4-5160650082	2	ST	Screwed connection	Verschraubung	Raccord vissé	
16	4-5160670087	2	ST	Screwed connection	Verschraubung	Raccord vissé	
17	4-5160670028	1	ST	Screwed connection	Verschraubung	Raccord vissé	
18	4-5160660065	2	ST	Screwed connection	Verschraubung	Raccord vissé	
19	4-5160670029	1	ST	Screwed connection	Verschraubung	Raccord vissé	
21	1401109	1	ST	Reduction	Reduzierung	Réduction	
24	4-5160680169	1	ST	Hollow screw	Hohlschraube	Vis creuse	
25	4-5160580016	10	ST	Semi-flange	Halbflansch	Demi-bride	
31	4-5358050074	1	ST	Sleeve	Muffe	Manchon	
32	4-5358050045	1	ST	Sleeve	Muffe	Manchon	
33	4-5358050032	1	ST	Cap	Kappe	Capuchon	
34	4-5358050047	1	ST	Cap	Kappe	Capuchon	
36	4-6090010422	2	ST	Sealing ring	Dichtring	Bague d'étanchéité	
37	4-6160142202	5	ST	O-ring	O-Ring	Anneau torique d'étanchéité	
51	4-5160573888	1	ST	Hydr hose	H-Schlauch	Conduite hydraulique	
52	4-5160573889	1	ST	Hydr hose	H-Schlauch	Conduite hydraulique	
53	4-5160573705	1	ST	Hydr hose	H-Schlauch	Conduite hydraulique	
54	4-5160573708	1	ST	Hydr hose	H-Schlauch	Conduite hydraulique	
55	4-5160573890	1	ST	Hydr hose	H-Schlauch	Conduite hydraulique	
56	4-5160573987	1	ST	Hydr hose	H-Schlauch	Conduite hydraulique	
57	4-5160573892	1	ST	Hydr hose	H-Schlauch	Conduite hydraulique	
58	4-5160573988	1	ST	Hydr hose	H-Schlauch	Conduite hydraulique	
59	4-5160573751	1	ST	Hydr hose	H-Schlauch	Conduite hydraulique	
60	4-5160573612	1	ST	Hydr hose	H-Schlauch	Conduite hydraulique	
61	4-5160573893	1	ST	Hydr hose	H-Schlauch	Conduite hydraulique	
62	4-5160573614	1	ST	Hydr hose	H-Schlauch	Conduite hydraulique	
63	4-5160573875	1	ST	Hydr hose	H-Schlauch	Conduite hydraulique	

Pos	Article	Qty.	Unit	Description	Bezeichnung	Designation	Note
51	4-5160573614	1	ST	Hydr hose	H-Schlauch	Conduite hydraulique	
52	4-5160573908	1	ST	Hydr hose	H-Schlauch	Conduite hydraulique	
53	4-5160573502	2	ST	Hydr hose	H-Schlauch	Conduite hydraulique	
54	4-5160573647	2	ST	Hydr hose	H-Schlauch	Conduite hydraulique	
55	4-5160573646	2	ST	Hydr hose	H-Schlauch	Conduite hydraulique	
61	4-3002506010	6	ST	Hex screw	6kt-Schraube	Vis à tête hexagonale	
62	4-3002506020	2	ST	Hex screw	6kt-Schraube	Vis à tête hexagonale	
64	4-3002508030	1	ST	Hex screw	6kt-Schraube	Vis à tête hexagonale	
65	4-3114308030	8	ST	Cyl head screw	Zyl-Schraube	Vis à tête cylindrique	
66	4-3002508045	1	ST	Hex screw	6kt-Schraube	Vis à tête hexagonale	
67	1288106	1	ST	Stud bolt	Stiftschraube	Goujon fileté	
69	4-3114308060	8	ST	Cyl head screw	Zyl-Schraube	Vis à tête cylindrique	
70	4-3114310030	4	ST	Cyl head screw	Zyl-Schraube	Vis à tête cylindrique	
79	4-3149200080	1	ST	Hexagon nut	6kt-Mutter	Écrou hexagonal	
80	4-3048500060	2	ST	Hexagon nut	6kt-Mutter	Écrou hexagonal	
81	1394751	10	ST	Lock washer	Sicherungsscheibe	Rondelle frein	
82	1394752	1	ST	Lock washer	Sicherungsscheibe	Rondelle frein	
85	1278953	38	ST	Cable tie	Kabelbinder	Connecteur de câbles	

CLICK HERE TO **DOWNLOAD** THE COMPLETE MANUAL

- Thank you very much for reading the preview of the manual.
- You can download the complete manual from: [www.heydownloads.com](http://www.heydownloads.com) by clicking the link below



- Please note: If there is no response to CLICKING the link, please download this PDF first and then click on it.

CLICK HERE TO **DOWNLOAD** THE COMPLETE MANUAL

Pos	Article	Qty.	Unit	Description	Bezeichnung	Designation	Note
0	4-27505	1	ST	Hydraulic system	Hydraulik	Installation hydraulique	
6	4-5160650060	2	ST	Screwed connection	Verschraubung	Raccord vissé	
7	4-5160650059	2	ST	Screwed connection	Verschraubung	Raccord vissé	
9	4-5160650036	2	ST	Screwed connection	Verschraubung	Raccord vissé	
12	4-5160670065	1	ST	L-connection	L-Verschraubung	Raccord en L	
13	4-5160660028	1	ST	L-connection	L-Verschraubung	Raccord en L	
14	4-5160670028	1	ST	Screwed connection	Verschraubung	Raccord vissé	
15	4-5160670030	1	ST	Screwed connection	Verschraubung	Raccord vissé	
17	4-5160680030	2	ST	Reduction	Reduzierung	Réduction	
18	4-5160660023	4	ST	Coupling	Kupplung	Accouplement	
21	4-5160573738	1	ST	Hydr hose	H-Schlauch	Conduite hydraulique	
22	4-5160573739	1	ST	Hydr hose	H-Schlauch	Conduite hydraulique	
23	4-5160573894	1	ST	Hydr hose	H-Schlauch	Conduite hydraulique	
24	4-5160573868	1	ST	Hydr hose	H-Schlauch	Conduite hydraulique	
30	1278953	1	ST	Cable tie	Kabelbinder	Connecteur de câbles	

Pos	Article	Qty.	Unit	Description	Bezeichnung	Designation	Note
0	4-32625	1	ST	Valve block	Ventilblock	Bloc-valve	
1	1272640	1	ST	Valve	Ventil	Soupape	
2	4-5160650058	1	ST	Screwed connection	Verschraubung	Raccord vissé	
3	4-5160650085	3	ST	Screwed connection	Verschraubung	Raccord vissé	
4	4-5160670056	1	ST	L-connection	L-Verschraubung	Raccord en L	
5	4-5160660046	1	ST	Coupling	Kupplung	Accouplement	

**005-370**

Pos	Article	Qty.	Unit	Description	Bezeichnung	Designation	Note
0	4-26713	1	ST	Hydraulic system	Hydraulik	Installation hydraulique	
1	4-S26714_A	1	ST	Cube downspout	Würfel Fallrohr	Cube seducement	
2	4-27724	1	ST	Plate	Blech	Tôle	
3	4-27555	1	ST	Cube	Würfel	Cube	
4	4-5358520113	1	ST	Filter	Filter	Filtre	
4.01	4-5358520121	1	ST	Hydraulic oil filter	Hydraulikölfilter	Filtre à huile hydraulique	
4.02	4-8300750618	1	ST	Indicator	Anzeige	Indicateur	
5	4-5358520121	1	ST	Hydraulic oil filter	Hydraulikölfilter	Filtre à huile hydraulique	
10	4-5160650042	1	ST	Screwed connection	Verschraubung	Raccord vissé	
11	4-5160650086	1	ST	Screwed connection	Verschraubung	Raccord vissé	
12	4-5160650130	2	ST	Screwed connection	Verschraubung	Raccord vissé	
13	4-5160650050	1	ST	Screwed connection	Verschraubung	Raccord vissé	
14	4-14167	2	ST	Screwed connection	Verschraubung	Raccord vissé	
15	4-5160670057	1	ST	Flange	Flansch	Bride	
16	4-5160680041	1	ST	Coupling	Kupplung	Accouplement	
17	4-5160680170	3	ST	Bulkhead coupling	Schottverschraubung	Raccord Schott	
18	4-5160680030	1	ST	Reduction	Reduzierung	Réduction	
19	4-5160660082	1	ST	Swivel union	Zwischenverschraubung	Raccord intermédiaire	
20	4-5160670056	2	ST	L-connection	L-Verschraubung	Raccord en L	
21	4-5160660028	1	ST	L-connection	L-Verschraubung	Raccord en L	
22	4-5160660053	1	ST	T-socket	T-Stutzen	Raccord en T	
24	4-5160660046	1	ST	Coupling	Kupplung	Accouplement	
25	4-5160660083	1	ST	Dust cap	Staubkappe	Chapeau à poussière	
26	4-5358050082	1	ST	Quick Coupling	Schnellkupplung	Raccord rapide	
30	1232283	4	ST	Hose clip	Schlauchschelle	Bride pour tuyaux	
41	4-5160573879	1	ST	Hydr hose	H-Schlauch	Conduite hydraulique	
42	4-5160573461	1	ST	Hydr hose	H-Schlauch	Conduite hydraulique	
43	4-5160574099	1	ST	Hydr hose	H-Schlauch	Conduite hydraulique	
44	4-5160573873	1	ST	Hydr hose	H-Schlauch	Conduite hydraulique	
45	4-5160573874	1	ST	Hydr hose	H-Schlauch	Conduite hydraulique	
46	4-5160573702	1	ST	Hydr hose	H-Schlauch	Conduite hydraulique	
47	4-5160570840	1	ST	Hydr hose	H-Schlauch	Conduite hydraulique	
48	4-5160573880	1	ST	Hydr hose	H-Schlauch	Conduite hydraulique	
49	4-5160570903	1	ST	Hydr hose	H-Schlauch	Conduite hydraulique	
50	4-5160572548	1	ST	Hydr hose	H-Schlauch	Conduite hydraulique	
51	4-5160573881	1	ST	Hydr hose	H-Schlauch	Conduite hydraulique	
52	4-5160573882	1	ST	Hydr hose	H-Schlauch	Conduite hydraulique	

---

Pos	Article	Qty.	Unit	Description	Bezeichnung	Designation	Note
62	1310735	1	ST	Blowout fuse	Schmelzsicherung	Coupe-circuit fusible	

---

Pos	Article	Qty.	Unit	Description	Bezeichnung	Designation	Note
52	4-3174500022	2	ST	Serrated lock washer	Fächerscheibe	Rondelle à dents chevauchantes	
53	4-3170200043	2	ST	Washer	Scheibe	Rondelle	
55	4-3170200053	24	ST	Washer	Scheibe	Rondelle	
56	4-3170200064	7	ST	Washer	Scheibe	Rondelle	
60	4-3140100020	2	ST	Hexagon nut	6kt-Mutter	Écrou hexagonal	
61	4-3149200040	8	ST	Hexagon nut	6kt-Mutter	Écrou hexagonal	
62	4-3149200050	12	ST	Hexagon nut	6kt-Mutter	Écrou hexagonal	
63	4-3149200030	4	ST	Hexagon nut	6kt-Mutter	Écrou hexagonal	
64	1224808	4	ST	Hexagon nut	6kt-Mutter	Écrou hexagonal	
70	4-5422060026	1	ST	Fuse	Sicherung	Fusible	
71	4-5422060023	1	ST	Fuse	Sicherung	Fusible	
72	4-5422060014	3	ST	Fuse	Sicherung	Fusible	
73	4-5422060012	4	ST	Fuse	Sicherung	Fusible	
74	4-5422060016	5	ST	Fuse	Sicherung	Fusible	
75	4-5422060013	1	ST	Fuse	Sicherung	Fusible	
76	4-5422060017	1	ST	Fuse	Sicherung	Fusible	
77	1529757	1	ST	Blowout fuse	Schmelzsicherung	Coupe-circuit fusible	
83	4-6531013819	1	ST	Plate	Schild	Enseigne	
84	4-3048500050	4	ST	Hexagon nut	6kt-Mutter	Écrou hexagonal	
85	1304815	1	ST	Lock	Schloss	Serrure	

Pos	Article	Qty.	Unit	Description	Bezeichnung	Designation	Note
0	4-19570	1	ST	Spotlight	Scheinwerfer	Projecteur	
1	4-S26040_B	1	ST	Left front lamps	Vorderscheinwerfer links	Feux avant gauches	
2	4-S26041_B	1	ST	Right front lamps	Vorderscheinwerfer rechts	Feux avant droits	
3	4-S26042_B	1	ST	Left rear lamps	Rücklicht links	Feux arrière gauches	
4	4-S26043_B	1	ST	Right rear lamps	Rücklicht rechts	Feux arrière droits	
5	4-212021	1	ST	Cable harness	Kabelbaum	Faisceau de câbles	
8	1247746	1	ST	Actuating element	Betätigungselement	Actionneur	
9	4-5413070088	1	ST	Head piece	Kopfstück	Pièce de tête	
10	4-5413070077	2	ST	Head piece	Kopfstück	Pièce de tête	
11	4-5413070113	4	ST	Coupling	Kupplung	Accouplement	
12	4-5413070122	7	ST	Contact	Kontakt	Contact	
13	4-5413070121	2	ST	Auxiliary switch	Hilfsschalter	Interrupteur auxiliaire	
14	1234997	1	ST	Lamp	Leuchte	Lampe	
15	1239953	1	ST	Relay	Relais	Relais protecteur	
16	4-5358170080	2	ST	Relay	Relais	Relais protecteur	
17	4-5422060016	1	ST	Fuse	Sicherung	Fusible	
18	4-5422060012	1	ST	Fuse	Sicherung	Fusible	
19	1234540	1	ST	Relay	Relais	Relais protecteur	
20	1321227	1	ST	Relay	Relais	Relais protecteur	
25	4-3110304012	8	ST	Hex screw	6kt-Schraube	Vis à tête hexagonale	
26	1394141	8	ST	Lock washer	Sicherungsscheibe	Rondelle frein	
28	4-3714106016	16	ST	Screw	Schraube	Vis	

**006-434**

Pos	Article	Qty.	Unit	Description	Bezeichnung	Designation	Note
0	4-212080	1	ST	Electrical installation	Elektroinstallation	Installation électrique	
1	4-212242	1	ST	Cable harness	Kabelbaum	Faisceau de câbles	
2	4-212081	1	ST	Cable harness	Kabelbaum	Faisceau de câbles	
3	4-107947	1	ST	Cable harness	Kabelbaum	Faisceau de câbles	
4	4-212115	1	ST	Cable harness	Kabelbaum	Faisceau de câbles	
5	1246723	1	ST	Cable harness	Kabelbaum	Faisceau de câbles	
7	1220365	2	ST	Starter battery	Starterbatterie	Batterie de démarreur	
9	4-5435060046	2	ST	Clamp	Klammer	Crampon	
10	4-5435060047	2	ST	Clamp	Klammer	Crampon	
11	1281104	3	ST	Cover	Abdeckung	Couvercle	
13	4-S27651_A	1	ST	Fuse holder	Sicherungshalter	Porte-fusible	
14	4-443867	1	ST	Holder	Halter	Support de caisson	
15	4-20017	1	ST	Plate	Blech	Tôle	
16	1235604	2	ST	Flange	Flansch	Bride	
17	1235601	2	ST	Lock	Schloss	Serrure	
18	1269104	1	ST	Cover	Abdeckung	Couvercle	
19	1176824	2	ST	Clip	Bride	Bride	
20	1406635	1	ST	Signal horn	Signalhorn	Avertisseur sonore	
21	1176827	1	ST	Interference filter	Störschutzfilter	Filtre antiparasites	
23	4-5160571665	4	ST	Clip	Schelle	Bride	
25	4-3110304016	8	ST	Hex screw	6kt-Schraube	Vis à tête hexagonale	
26	4-3002505012	2	ST	Hex screw	6kt-Schraube	Vis à tête hexagonale	
27	4-3002505016	8	ST	Hex screw	6kt-Schraube	Vis à tête hexagonale	
28	4-3002506016	2	ST	Hex screw	6kt-Schraube	Vis à tête hexagonale	
29	4-3002508016	3	ST	Hex screw	6kt-Schraube	Vis à tête hexagonale	
32	1310093	10	ST	Hexagon nut	6kt-Mutter	Écrou hexagonal	
34	J920813	3	ST	Hexagon nut	6kt-Mutter	Écrou hexagonal	
35	J920642	2	ST	Hexagon nut	6kt-Mutter	Écrou hexagonal	
36	4-3048500120	1	ST	Hexagon nut	6kt-Mutter	Écrou hexagonal	
38	1394141	8	ST	Lock washer	Sicherungsscheibe	Rondelle frein	
39	1176243	10	ST	Lock washer	Sicherungsscheibe	Rondelle frein	
40	1394751	2	ST	Lock washer	Sicherungsscheibe	Rondelle frein	
41	1394752	1	ST	Lock washer	Sicherungsscheibe	Rondelle frein	
42	1394753	2	ST	Lock washer	Sicherungsscheibe	Rondelle frein	
43	4-3170200130	2	ST	Washer	Scheibe	Rondelle	
46	4-3170200105	1	ST	Washer	Scheibe	Rondelle	
54	4-5422240001	4	ST	Insulating tape	Isolierband	Ruban isolant	

ARX 110

007-516

Plate  
Schild  
Enseigne

4-S6531014126

**AMMANN**

---

Pos	Article	Qty.	Unit	Description	Bezeichnung	Designation	Note
0	4-6531014126	1	ST	Foil	Folie	Feuille autocollant	

---

Pos	Article	Qty.	Unit	Description	Bezeichnung	Designation	Note
0	4-24057	1	ST	Step tread	Trittstufe	Marche	
1	4-24059	1	ST	Holder	Halter	Support de caisson	
2	4-24060	1	ST	Step tread	Trittstufe	Marche	
5	4-6150090020	1	ST	Pin	Stift	Goupille	
6	4-6160100050	1	ST	Socket	Steckdose	Prise de courant	
8	1274168	2	ST	Bushing	Buchse	Douille	
9	1274169	4	ST	Washer	Scheibe	Rondelle	
11	4-3114305020	1	ST	Cyl head screw	Zyl-Schraube	Vis à tête cylindrique	
12	4-3114306025	1	ST	Cyl head screw	Zyl-Schraube	Vis à tête cylindrique	
13	4-3002510040	2	ST	Hex screw	6kt-Schraube	Vis à tête hexagonale	
16	4-3048500050	1	ST	Hexagon nut	6kt-Mutter	Écrou hexagonal	
18	4-3149200060	1	ST	Hexagon nut	6kt-Mutter	Écrou hexagonal	
19	4-3530021100	2	ST	Hexagon nut	6kt-Mutter	Écrou hexagonal	
20	4-3170200053	2	ST	Washer	Scheibe	Rondelle	
21	4-3172900066	2	ST	Washer	Scheibe	Rondelle	
22	4-3172900115	4	ST	Washer	Scheibe	Rondelle	

Pos	Article	Qty.	Unit	Description	Bezeichnung	Designation	Note
0	4-19620	1	ST	Reversing alarm	Rückfahralarm	Avertisseur de recul	
1	1184243	1	ST	Signal horn	Signalhorn	Avertisseur sonore	
2	4-444342	1	ST	Cable harness	Kabelbaum	Faisceau de câbles	
3	1239953	1	ST	Relay	Relais	Relais protecteur	
4	4-3002508014	1	ST	Hex screw	6kt-Schraube	Vis à tête hexagonale	
6	1394752	1	ST	Lock washer	Sicherungsscheibe	Rondelle frein	

**008-424**

Pos	Article	Qty.	Unit	Description	Bezeichnung	Designation	Note
0	4-24752	1	ST	Holder	Halter	Support de caisson	
1	4-444260	1	ST	Cable harness	Kabelbaum	Faisceau de câbles	
2	4-24753	1	ST	Plate	Blech	Tôle	
3	99-2KA001389101	1	ST	Licence plate lighting	Kennzeichenbeleuchtung	Éclairage de plaque d'immatric	
4	4-3714106016	2	ST	Screw	Schraube	Vis	
5	4-5433060009	1	ST	Incandescent lamp	Glühlampe	Lampe à incandescence	

ARX 110

Car radio  
Autoradio  
Autoradio

**008-440**

4-S20215

**AMMANN**

---

Pos	Article	Qty.	Unit	Description	Bezeichnung	Designation	Note
1	1546720	1	ST	Car radio	Autoradio	Autoradio	

---

Pos	Article	Qty.	Unit	Description	Bezeichnung	Designation	Note
0	4-40742	1	ST	Accessories	Zubehör	Accessoires	
1	4-40533	1	ST	Bracket	Bügel	Étrier	
2	4-40775	1	ST	Bracket	Bügel	Étrier	
3	4-40677	1	ST	Bracket	Bügel	Étrier	
4	4-39039	1	ST	Plate	Blech	Tôle	
5	4-38592	1	ST	Plate	Blech	Tôle	
10	4-3114305016	4	ST	Cyl head screw	Zyl-Schraube	Vis à tête cylindrique	
11	4-3002505016	2	ST	Hex screw	6kt-Schraube	Vis à tête hexagonale	
12	4-3114305020	1	ST	Cyl head screw	Zyl-Schraube	Vis à tête cylindrique	
13	4-3114305025	1	ST	Cyl head screw	Zyl-Schraube	Vis à tête cylindrique	
14	4-3114306012	2	ST	Cyl head screw	Zyl-Schraube	Vis à tête cylindrique	
15	4-3114306040	4	ST	Cyl head screw	Zyl-Schraube	Vis à tête cylindrique	
16	4-3002508016	5	ST	Hex screw	6kt-Schraube	Vis à tête hexagonale	
17	4-3002508020	4	ST	Hex screw	6kt-Schraube	Vis à tête hexagonale	
20	1394751	12	ST	Lock washer	Sicherungsscheibe	Rondelle frein	
21	1394752	6	ST	Lock washer	Sicherungsscheibe	Rondelle frein	
22	2-80166130	10	ST	Lock washer	Sicherungsscheibe	Rondelle frein	
23	2-80166024	3	ST	Lock washer	Sicherungsscheibe	Rondelle frein	
25	4-3048500050	4	ST	Hexagon nut	6kt-Mutter	Écrou hexagonal	
26	4-3048500060	4	ST	Hexagon nut	6kt-Mutter	Écrou hexagonal	
30	4-6150090076	3	ST	Cover	Abdeckung	Couvercle	

ARX 110

Attachment parts  
Anbauteile  
Pièces d'option

**008-522**

4-S05444A



---

Pos	Article	Qty.	Unit	Description	Bezeichnung	Designation	Note
2	4-6531012775	1	ST	Symbol	Symbol	Symbole	

---

Pos	Article	Qty.	Unit	Description	Bezeichnung	Designation	Note
0	4-40505	1	ST	Rear View Camera	Rückfahrkamera	Caméra de recul	
1	4-40793	1	ST	Cable harness	Kabelbaum	Faisceau de câbles	
2	1604260	1	ST	Display unit	Anzeigegerät	Appareil indicateur	
3	1604262	1	ST	Surveillance camera	Überwachungskamera	Caméra de surveillance	
4	1605637	1	ST	Cable	Kabel	Câble	
5	1605660	1	ST	Cable	Kabel	Câble	
6	4-5422060013	1	ST	Fuse	Sicherung	Fusible	
7	1604263	4	ST	Cable tie anchor	Kabelbindersockel	Socle attache-câbles	
8	4-6150051017	20	ST	Cable tie	Kabelbinder	Connecteur de câbles	
9	1234928	10	M	Hose	Schlauch	Tuyau	
10	4-5325030032	10	ST	Clamping device	Klemmvorrichtung	Dispositif de serrage	
11	4-5160572395	8	ST	Hose clip	Schlauchschelle	Bride pour tuyaux	
12	4-3114305016	2	ST	Cyl head screw	Zyl-Schraube	Vis à tête cylindrique	
13	4-3114308020	8	ST	Cyl head screw	Zyl-Schraube	Vis à tête cylindrique	
14	2-80166130	2	ST	Lock washer	Sicherungsscheibe	Rondelle frein	
15	2-80166024	8	ST	Lock washer	Sicherungsscheibe	Rondelle frein	
16	4-3170200053	2	ST	Washer	Scheibe	Rondelle	
17	4-3170200084	8	ST	Washer	Scheibe	Rondelle	
18	4-3048500050	2	ST	Hexagon nut	6kt-Mutter	Écrou hexagonal	
19	4-3048500080	8	ST	Hexagon nut	6kt-Mutter	Écrou hexagonal	

Pos	Article	Qty.	Unit	Description	Bezeichnung	Designation	Note
0	4-29095	1	ST	Electrical installation	Elektroinstallation	Installation électrique	
1	4-325486	1	ST	Cable harness	Kabelbaum	Faisceau de câbles	
2	4-325492	1	ST	Chip Spreader	Splittstreuer	Épandeur de gravillons	
5	4-5413070088	1	ST	Head piece	Kopfstück	Pièce de tête	
6	1234995	1	ST	Actuating element	Betätigungselement	Actionneur	
7	4-5413070113	2	ST	Coupling	Kupplung	Accouplement	
8	4-5413070122	2	ST	Contact	Kontakt	Contact	
10	4-5358170080	2	ST	Relay	Relais	Relais protecteur	
12	1239953	2	ST	Relay	Relais	Relais protecteur	
15	4-5160680043	1	ST	Clip	Schelle	Bride	
18	1397223	4	ST	Cyl head screw	Zyl-Schraube	Vis à tête cylindrique	
20	4-6531013826	1	ST	Plate	Schild	Enseigne	

Pos	Article	Qty.	Unit	Description	Bezeichnung	Designation	Note
0	4-20939	1	ST	Cover	Abdeckung	Couvercle	
1	4-20960	1	ST	Cover	Abdeckung	Couvercle	
4	1394752	4	ST	Lock washer	Sicherungsscheibe	Rondelle frein	
5	4-3002508018	4	ST	Hex screw	6kt-Schraube	Vis à tête hexagonale	

Pos	Article	Qty.	Unit	Description	Bezeichnung	Designation	Note
0	4-18017	1	ST	Air conditioning system	Klimaanlage	Climatiseur	
1	1192227	4	M	Hose	Schlauch	Tuyau	
2	1232281	2.2	M	Hydr hose	H-Schlauch	Conduite hydraulique	
3	1236900	4	M	Hose	Schlauch	Tuyau	
4	1293453	1	ST	Air conditioning system	Klimaanlage	Climatiseur	
4.01	1259765	1	ST	Fan	Ventilator	Ventilateur	
4.02	1295712	1	ST	Thermostat	Thermostat	Thermostat	
5	1236887	2	ST	Rotary knob	Drehknopf	Bouton de commande	
6	1236903	1	ST	Terminal	Terminal	Terminal	
7	1236902	1	ST	Terminal	Terminal	Terminal	
8	1224803	1	ST	Terminal	Terminal	Terminal	
9	1248891	1	ST	Terminal	Terminal	Terminal	
10	4-5160571981	3	ST	Protection hose	Schutzschlauch	Tube souple de protection	
11	4-5160571349	3	ST	Protection hose	Schutzschlauch	Tube souple de protection	
12	1191831	1	M	Insulating tape	Isolierband	Ruban isolant	
13	1223634	1	M	Insulating tape	Isolierband	Ruban isolant	
15	1236888	1	ST	Change-over switch	Wechselschalter	Commutateur inverseur	
16	4-5358170080	1	ST	Relay	Relais	Relais protecteur	
17	1236857	1	ST	Switch	Schalter	Commutateur	
18	4-5531020002	2	ST	Hose clamp	Schlauchklemme	Bride pour conduite souple	
19	4-6120070105	2	M	Gasket	Dichtung	Joint d'étanchéité	
20	1222069	1	M	Pipe	Rohr	Tuyau	
21	2-80166016	1	ST	Lock washer	Sicherungsscheibe	Rondelle frein	
22	4-3114306012	1	ST	Cyl head screw	Zyl-Schraube	Vis à tête cylindrique	
25	4-5161570039	1	ST	Hydr hose	H-Schlauch	Conduite hydraulique	
26	4-5161570040	1	ST	Hydr hose	H-Schlauch	Conduite hydraulique	
27	4-21824	1	ST	Insulation	Isolation	Isolation	
28	4-21825	1	ST	Insulation	Isolation	Isolation	
29	4-21826	1	ST	Insulation	Isolation	Isolation	
30	4-21827	1	ST	Insulation	Isolation	Isolation	
31	1229923	1	ST	O-ring	O-Ring	Anneau torique d'étanchéité	
32	1229922	1	ST	O-ring	O-Ring	Anneau torique d'étanchéité	
33	4-21165	1	ST	Cover	Abdeckung	Couvercle	
34	4-26116	1	ST	Metal cover	Deckelblech	Tôle de couvercle	
35	1194544	1	ST	Leadthrough	Durchführung	Passage	
36	1194545	1	ST	Leadthrough	Durchführung	Passage	
37	1191827	1	ST	Hose coupling	Schlauchkupplung	Raccord souple	

Pos	Article	Qty.	Unit	Description	Bezeichnung	Designation	Note
10	4-S28716_D	1	ST	Ammann front cutter 45°	Kantenschneidgerät Ammann vorne 45°	Ammann front cutter 45°	
20	4-S28717_D	1	ST	Ammann front cutter 60°	Kantenschneidgerät Ammann vorne 60°	Ammann front cutter 60°	
30	4-S28718_C	1	ST	Ammann sided cutter 45°	Kantenschneidgerät Ammann seitlich 45°	Ammann a dégrossi coupe 45°	
40	4-S28719_C	1	ST	Ammann sided cutter 60°	Kantenschneidgerät Ammann seitlich 60°	Ammann a dégrossi coupe 60°	
366	4-S20472	1	ST	CRAB steering block and Edge cutter	Steuerblock CRAB und Abschneider	Bloc de gestion du CRAB et rogneur	
367	4-S28367_B	1	ST	Hydraulics - one-sided edge cutter	Hydraulik - Abschneider einseitig	Hydraulique - rogneur unilatéral	
369	4-S28306_B	1	ST	Edge cutter hydraulics	KSG-Hydraulik	Hydraulique de coupe-lisière	
552	4-S18389_E	1	ST	Right edge cutter for unsplit drum	Abschneider rechts für Bandage ungeteilt	Rogneur de droite pour bille monobloc	
553	4-S18390_C	1	ST	Left edge cutter for unsplit drum	Abschneider links für Bandage ungeteilt	Rogneur de gauche pour bille monobloc	
556	4-S22155_B	1	ST	Cutter control wiring	Elektroinstallation für die Abschneidersteuerung	Installation électrique du rogneur	
557	4-S22160_B	1	ST	Wiring double cutters	Verdrahtung Doppelschneider	Câblage couteaux doubles	
580	4-S20210_B	1	ST	Edge pressing roller 45°	Kantenandrückrolle 45°	Galet 45°	
581	4-S20211_B	1	ST	Edge pressing roller 60°	Kantenandrückrolle 60°	Galet 60°	

Pos	Article	Qty.	Unit	Description	Bezeichnung	Designation	Note
0	4-20472	1	ST	Hydraulic system	Hydraulik	Installation hydraulique	
1	4-9540000186	1	ST	Hydraulic steering block	Lenkhydraulikblock	Bloc hydraulique de direction	
1.01	1277986	1	ST	Magnetic coil	Magnetspule	Bobine magnétique	
1.02	1278066	1	ST	Valve	Ventil	Soupape	
1.03	1278067	1	ST	Safety valve	Sicherheitsventil	Soupape de sûreté	
1.04	1278068	1	ST	Contact	Schaltteil	Pièce de contact	
1.05	1278069	1	ST	Magnetic coil	Magnetspule	Bobine magnétique	
1.06	1278100	1	ST	Lock	Schloss	Serrure	
1.07	1278101	1	ST	Contact	Schaltteil	Pièce de contact	
1.08	1278102	1	ST	Valve	Ventil	Soupape	
1.09	1278103	1	ST	Valve	Ventil	Soupape	
4	4-5160650058	2	ST	Screwed connection	Verschraubung	Raccord vissé	
5	4-5160650063	2	ST	Screwed connection	Verschraubung	Raccord vissé	
6	4-5160650085	2	ST	Screwed connection	Verschraubung	Raccord vissé	
9	4-3002508016	4	ST	Hex screw	6kt-Schraube	Vis à tête hexagonale	
12	4-3170200084	4	ST	Washer	Scheibe	Rondelle	

Pos	Article	Qty.	Unit	Description	Bezeichnung	Designation	Note
0	4-18389	1	ST	Edge cutter	Kantenschneidgerät	Disque de découpage	
1	4-S18391_C	1	ST	Edge cutter right mechanics	Abschneider Mechanik rechts	Rogneur mécanique de droite	
2	4-S18394	1	ST	Direction indicator	Richtungszeiger	Indicateur de direction	
3	4-S18396_B	1	ST	Left roller bracket	Rollenhalter links	Support du galet de gauche	
4	4-18393	3	ST	Washer	U-Scheibe	Rondelle	
5	4-S09804A_A	1	ST	Hub	Nabe	Moyeu	
8	4-9500600035	1	ST	Connection	Anschluss	Raccordement	
9	4-5531020002	1	ST	Hose clamp	Schlauchklemme	Bride pour conduite souple	
10	1290571	1	ST	Adapter	Adapter	Adaptateur	
11	1241684	1.1	M	Hose	Schlauch	Tuyau	
12	4-09856A	1	ST	Cutting disc	Schneidscheibe	Disque à trancher	
14	4-3002510030	6	ST	Hexagon head screw	6kt-Schraube	Vis à tête hexagonale	
16	4-3001512060	4	ST	Hexagon head screw	6kt-Schraube	Vis à tête hexagonale	
17	J902729	3	ST	Cyl head screw	Zyl-Schraube	Vis à tête cylindrique	
20	J902216	4	ST	Hexagon nut	6kt-Mutter	Écrou hexagonal	
21	J902217	3	ST	Hexagon nut	6kt-Mutter	Écrou hexagonal	
24	4-3900017100	6	ST	Spring washer	Federscheibe	Rondelle élastique	
25	4-3679600130	6	ST	Strain washer	Spannscheibe	Rondelle élastique	
26	4-3900017120	2	ST	Spring washer	Federscheibe	Rondelle élastique	
27	4-3900017160	3	ST	Spring washer	Federscheibe	Rondelle élastique	
30	4-6531013352	1	ST	Symbol	Symbol	Symbole	

Pos	Article	Qty.	Unit	Description	Bezeichnung	Designation	Note
0	4-18390	1	ST	Edge cutter	Kantenschneidgerät	Disque de découpage	
1	4-518395_C	1	ST	Edge cutter left mechanics	Abschneider Mechanik links	Rogneur mécanique de gauche	
2	4-518394	1	ST	Direction indicator	Richtungszeiger	Indicateur de direction	
4	4-18393	3	ST	Washer	U-Scheibe	Rondelle	
5	4-509804A_A	1	ST	Hub	Nabe	Moyeu	
8	4-5531020054	1	ST	Connector	Stutzen	Tubulure	
9	4-5531020073	3	ST	Hose clamp	Schlauchklemme	Bride pour conduite souple	
11	1241684	0.9	M	Hose	Schlauch	Tuyau	
12	4-09856A	1	ST	Cutting disc	Schneidscheibe	Disque à trancher	
14	4-3002510030	6	ST	Hexagon head screw	6kt-Schraube	Vis à tête hexagonale	
17	J902729	3	ST	Cyl head screw	Zyl-Schraube	Vis à tête cylindrique	
21	J902217	3	ST	Hexagon nut	6kt-Mutter	Écrou hexagonal	
24	4-3900017100	6	ST	Spring washer	Federscheibe	Rondelle élastique	
27	4-3900017160	3	ST	Spring washer	Federscheibe	Rondelle élastique	
30	4-6531013352	1	ST	Symbol	Symbol	Symbole	

Pos	Article	Qty.	Unit	Description	Bezeichnung	Designation	Note
0	4-22160	1	ST	Electrical installation	Elektroinstallation	Installation électrique	
1	4-444310	2	ST	Cable harness	Kabelbaum	Faisceau de câbles	
5	4-5413070113	1	ST	Coupling	Kupplung	Accouplement	
6	4-5413070077	1	ST	Head piece	Kopfstück	Pièce de tête	
7	4-5413070122	2	ST	Contact	Kontakt	Contact	
11	4-5422070040	4	ST	Socket housing	Buchsengehäuse	Socket housing	
12	4-5422070041	8	ST	Bushing	Hülse	Douille	
14	1255967	8	ST	Seal	Abdichtung	Joint d'étanchéité	

**Index**

**Index**

**Registre**

Article	Group No/Pos
4-3114310070	003-065 - 52
4-3114310070	005-300 - 47
4-3114310070	005-310 - 77
4-3114310070	005-312 - 77
4-3114310110	002-035 - 27
4-3114312035	001-104 - 69
4-3114312035	001-104 - 69
4-3114312035	002-040 - 35
4-3114312035	009-580-001 - 3
4-3114312040	005-341 - 57
4-3114312095	002-005 - 47
4-3114312120	005-341 - 56
4-3114316040	001-104 - 72
4-3114316040	001-104 - 72
4-3114320080	008-560-002 - 7
4-3114320100	004-180 - 27
4-3114324080	008-560-002 - 8
4-3115104006	008-443 - 10
4-3115105016	004-150 - 36
4-3115106010	004-156 - 34
4-3115106010	004-181 - 34
4-3115106010	008-564 - 55
4-3115106016	004-164 - 27
4-3115106016	004-165 - 27
4-3115106020	008-041 - 32
4-3115106030	004-160 - 20
4-3115108030	004-160 - 22
4-3115505016	003-200 - 15
4-3117412035	001-104 - 68
4-3122603010	004-151-002 - 7
4-3123204010	004-151 - 39
4-3123204010	004-160 - 23
4-3123204012	006-423-001 - 12
4-3123204012	006-423-002 - 12
4-3123204012	006-423-003 - 11
4-3123204012	006-423-004 - 11
4-3123205014	003-061 - 38

Article	Group No/Pos
4-3123804010	003-061 - 37
4-3123804010	004-181 - 42
4-3131908030	003-055 - 21
4-3140100020	006-409-001 - 60
4-3140315160	002-005 - 51
4-3140315160	008-614 - 38
4-3149200030	006-434-013 - 20
4-3149200030	006-409-001 - 63
4-3149200030	008-442 - 9
4-3149200040	003-065 - 61
4-3149200040	006-434-013 - 21
4-3149200040	006-409-001 - 61
4-3149200040	006-423-001 - 9
4-3149200040	006-423-002 - 9
4-3149200040	006-423-003 - 8
4-3149200040	006-423-004 - 8
4-3149200040	008-427 - 10
4-3149200040	008-435 - 15
4-3149200050	003-095 - 64
4-3149200050	006-434-013 - 22
4-3149200050	006-409-001 - 62
4-3149200050	006-410 - 15
4-3149200060	001-104 - 98
4-3149200060	003-065 - 62
4-3149200060	006-411 - 3
4-3149200060	008-041 - 37
4-3149200060	008-087-001 - 18
4-3149200060	008-088-001 - 18
4-3149200080	004-151 - 23
4-3149200080	004-156 - 39
4-3149200080	004-181 - 25
4-3149200080	005-321 - 79
4-3149200080	005-360 - 35
4-3149200200	004-170 - 14
4-3170200032	004-151 - 24
4-3170200032	006-434-013 - 24
4-3170200032	008-442 - 8

Article	Group No/Pos
4-3170200043	003-065 - 67
4-3170200043	006-434-013 - 25
4-3170200043	006-409-001 - 53
4-3170200043	008-435 - 12
4-3170200053	003-061 - 44
4-3170200053	006-434-013 - 26
4-3170200053	006-409-001 - 55
4-3170200053	008-087-001 - 20
4-3170200053	008-088-001 - 20
4-3170200053	008-558 - 13
4-3170200053	008-558 - 16
4-3170200064	005-310 - 78
4-3170200064	006-409-001 - 56
4-3170200064	006-411 - 4
4-3170200064	009-367-001 - 17
4-3170200064	009-369-001 - 17
4-3170200084	002-040 - 48
4-3170200084	002-040-004 - 18
4-3170200084	003-055 - 12
4-3170200084	004-180 - 21
4-3170200084	005-310 - 79
4-3170200084	008-558 - 17
4-3170200084	009-366 - 12
4-3170200084	009-367 - 37
4-3170200084	009-369 - 37
4-3170200105	002-040-004 - 17
4-3170200105	006-403 - 46
4-3170200105	006-434 - 46
4-3170200130	003-200 - 27
4-3170200130	006-403 - 43
4-3170200130	006-434 - 43
4-3170200210	004-180 - 22
4-3170200370	005-360 - 39
4-3170600064	004-156 - 29
4-3170600064	004-181 - 30
4-3170600080	004-156 - 30
4-3170600210	004-151 - 25

Article	Group No/Pos
4-3172600064	004-151-046 - 12
4-3172600084	004-151 - 26
4-3172600084	004-156 - 63
4-3172600084	004-180 - 25
4-3172600084	004-181 - 32
4-3172600105	009-553-002 - 5
4-3172700055	003-200 - 22
4-3172700055	004-162 - 70
4-3172700090	004-163 - 16
4-3172900055	004-162 - 47
4-3172900066	004-160 - 12
4-3172900066	004-180 - 24
4-3172900066	008-087-001 - 21
4-3172900066	008-088-001 - 21
4-3172900090	004-160 - 13
4-3172900115	008-087-001 - 22
4-3172900115	008-088-001 - 22
4-3172900140	003-200 - 33
4-3174500022	006-409-001 - 52
4-3178102012	002-040 - 28
4-3178102012	003-055 - 22
4-3178102525	002-040-004 - 23
4-3178102525	003-200 - 38
4-3178102525	004-164 - 31
4-3178102525	004-165 - 31
4-3178103218	002-040-004 - 24
4-3178103225	008-560-001 - 22
4-3178104032	008-560-001 - 23
4-3215604020	004-151-002 - 9
4-3256208036	002-020 - 17
4-3256210032	002-005 - 38
4-3530020120	001-104 - 51
4-3530020120	001-104 - 51
4-3530020120	002-030 - 38
4-3530020120	003-080 - 22
4-3530021100	008-087-001 - 19
4-3530021100	008-088-001 - 19

CLICK HERE TO **DOWNLOAD** THE COMPLETE MANUAL

- Thank you very much for reading the preview of the manual.
- You can download the complete manual from: [www.heydownloads.com](http://www.heydownloads.com) by clicking the link below



- Please note: If there is no response to CLICKING the link, please download this PDF first and then click on it.

CLICK HERE TO **DOWNLOAD** THE COMPLETE MANUAL