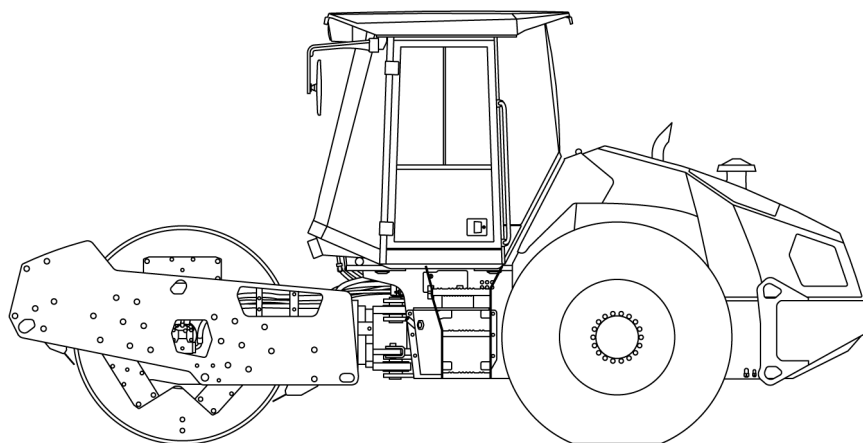


ARS 150

SINGLE DRUM ROLLER
WALZENZUG
MONOBILLE

DEUTZ TCD4.1 L4
EU STAGE V / U.S. EPA Tier 4f



SPARE PARTS CATALOGUE ERSATZTEILKATALOG CATALOGUE DE PIÈCES DÉTACHÉES

Edition 01/2020 ML
From Serial No. 2403018

AMMANN

CLICK HERE TO **DOWNLOAD** THE COMPLETE MANUAL

- Thank you very much for reading the preview of the manual.
- You can download the complete manual from: www.heydownloads.com by clicking the link below



- Please note: If there is no response to CLICKING the link, please download this PDF first and then click on it.

CLICK HERE TO **DOWNLOAD** THE COMPLETE MANUAL

	Description	Bezeichnung	Designation
005-300	Driving hydraulics part A	Fahrhydraulik Teil A	Hydraulique de propulsion partie A
005-300	Driving hydraulics part B	Fahrhydraulik Teil B	Hydraulique de propulsion partie B
005-310	Drum hydraulics D	Bandagenhydraulik D	Hydraulique de bille D
005-312	Drum hydraulics HX	Bandagenhydraulik HX	Hydraulique de bille HX
005-320	Vibration hydraulics	Vibrationshydraulik	Hydraulique de vibration
005-330	Blocking hydraulics	Sperrhydraulik	Hydraulique de verrouillage
005-335	Blocking hydraulics RTM	Sperrhydraulik RTM	Hydraulique de verrouillage RTM
005-350	Pump hydraulics	Pumpenhydraulik	Hydraulique de pompes
005-360	Hydraulic oil tank	Hydrauliköltank	Réservoir d'huile hydraulique
005-364	Steering hydraulics	Lenkhydraulik	Hydraulique de direction
005-370	Cooling hydraulics	Kühlhydraulik	Hydraulique de refroidissement
005-370-001	Cube downspout	Würfel Fallrohr	Cube seducement
005-375	Steer cylinder	Lenkzylinder	Vérin de direction
005-381	Lifting hydraulics	Hebehhydraulik	Hydraulique de levage
005-381-001	Fluid motor	Hydraulikmotor	Moteur hydraulique
005-390	Measuring place under the cab	Messen unter der Kabine	Mesurer lieu sous la cabine
005-391	Measuring point	Messstelle	Point de mesure
006	ARS150 06 Electrical installation	ARS150 06 Elektroinstallation	ARS150 06 Installation électrique
006-404	Electrical installation part A	Elektroinstallation Teil A	Installation électrique partie A
006-404	Electrical installation part B	Elektroinstallation Teil B	Installation électrique partie B
006-404	Electrical installation part C	Elektroinstallation Teil C	Installation électrique partie C
006-409	Platform wiring	Elektroinstallation auf der Maschinenbühne	Installation électrique de la passerelle
006-409-003	Armrest right	Armlehne rechts	Accoudoir droit
006-409-004	Switch cabinet	Schaltschrank	Armoire électrique
006-410	Cab wiring	Elektroinstallation in der Maschinenkabine	Installation électrique de la cabine
006-410	Cab wiring	Elektroinstallation in der Maschinenkabine	Installation électrique de la cabine
006-415	Reversing alarm	Rückfahralarm	Avertisseur de marche arrière
006-452	Electrical installation EAT	Elektroinstallation EAT	Installation électrique EAT
007	ARS150 07 Basic equipment	ARS150 07 Grundausrüstung	ARS150 07 Équipement de base
007-510	Signs	Schilder	Panneaus
007-513	Logo Ammann	Logo Ammann	Logo Ammann

Pos	Article	Qty.	Unit	Description	Bezeichnung	Designation	Note
0	4-38994	1	ST	Engine	Motor	Moteur	
1	4-1530603	1	ST	Diesel engine	Dieselmotor	Moteur diesel	
1.01	1440273	1	ST	Ribbed V-belt	Keilrippenriemen	Courroie trapézoïdale crantée	
1.02	1320521	1	ST	Engine starter	Motorstarter	Démarrreur de moteur	
1.03	1320520	1	ST	Generator	Generator	Générateur	
1.04	1317853	1	ST	Steering unit	Lenkeinheit	Unité de direction	
1.05	1404559	1	ST	Thermostat	Thermostat	Thermostat	
5	4-34320	1	ST	Bracket	Konsole	Console	
6	4-36686	1	ST	Bracket	Konsole	Console	
9	4-323444	1	ST	Flange	Flansch	Bride	
10	4-33319	1	ST	Bracket	Konsole	Console	
11	4-33321	1	ST	Bracket	Konsole	Console	
12	4-33312	1	ST	Bracket	Konsole	Console	
13	4-33314	1	ST	Bracket	Konsole	Console	
14	4-33305	1	ST	Bracket	Konsole	Console	
20	4-18162	2	ST	Washer	U-Scheibe	Rondelle	
21	4-19442	2	ST	Washer	U-Scheibe	Rondelle	
39	1420039	1	ST	Curved-tooth gear coupling	Bogenzahnkupplung	Embrayage à dents courbe	
39.01	1559123	1	ST	Coupling flange	Kupplungsflansch	Bride d'accouplement	
39.02	1559124	1	ST	Clutch hub	Kupplungsnahe	Moyeu d'accouplement	
42	1221077	2	ST	Rubber cushion	Gummipuffer	Tampon caoutchouc	
43	4-9200000062	2	ST	Rubber mount	Gummilager	Palier caoutchouc	
101	4-3114308020	1	ST	Cyl head screw	Zyl-Schraube	Vis à tête cylindrique	
102	4-3002508020	1	ST	Hex screw	6kt-Schraube	Vis à tête hexagonale	
103	4-3001508045	3	ST	Hexagon head screw	6kt-Schraube	Vis à tête hexagonale	
104	4-3001508050	2	ST	Hexagon head screw	6kt-Schraube	Vis à tête hexagonale	
105	1421197	4	ST	Hex screw	6kt-Schraube	Vis à tête hexagonale	
108	4-3002510030	10	ST	Hexagon head screw	6kt-Schraube	Vis à tête hexagonale	
110	4-3114310035	8	ST	Cyl head screw	Zyl-Schraube	Vis à tête cylindrique	
112	2-82304106	4	ST	Cyl head screw	Zyl-Schraube	Vis à tête cylindrique	
113	4-3002512035	10	ST	Hexagon head screw	6kt-Schraube	Vis à tête hexagonale	
114	4-3114312035	10	ST	Cyl head screw	Zyl-Schraube	Vis à tête cylindrique	
115	4-3002512040	10	ST	Hexagon head screw	6kt-Schraube	Vis à tête hexagonale	
117	4-3002516012	2	ST	Hexagon head screw	6kt-Schraube	Vis à tête hexagonale	
118	4-3002516040	2	ST	Hexagon head screw	6kt-Schraube	Vis à tête hexagonale	
119	4-3002516045	4	ST	Hexagon head screw	6kt-Schraube	Vis à tête hexagonale	
125	4-3048500100	14	ST	Hexagon nut	6kt-Mutter	Écrou hexagonal	

Pos	Article	Qty.	Unit	Description	Bezeichnung	Designation	Note
102	4-3002508020	1	ST	Hex screw	6kt-Schraube	Vis à tête hexagonale	
103	4-3001508045	3	ST	Hexagon head screw	6kt-Schraube	Vis à tête hexagonale	
104	4-3001508050	2	ST	Hexagon head screw	6kt-Schraube	Vis à tête hexagonale	
106	4-3002510020	6	ST	Hexagon head screw	6kt-Schraube	Vis à tête hexagonale	
111	4-3001510040	2	ST	Hex screw	6kt-Schraube	Vis à tête hexagonale	
116	4-3002512045	2	ST	Hexagon head screw	6kt-Schraube	Vis à tête hexagonale	
124	4-3048500080	1	ST	Hexagon nut	6kt-Mutter	Écrou hexagonal	
125	4-3048500100	14	ST	Hexagon nut	6kt-Mutter	Écrou hexagonal	
126	4-3048500120	14	ST	Hexagon nut	6kt-Mutter	Écrou hexagonal	
129	1309926	1	ST	Washer	U-Scheibe	Rondelle	
135	1394751	1	ST	Lock washer	Sicherungsscheibe	Rondelle frein	
136	1394752	8	ST	Lock washer	Sicherungsscheibe	Rondelle frein	
137	1394753	34	ST	Lock washer	Sicherungsscheibe	Rondelle frein	
138	1393963	34	ST	Lock washer	Sicherungsscheibe	Rondelle frein	
142	2-80166016	14	ST	Lock washer	Sicherungsscheibe	Rondelle frein	

001-124

Pos	Article	Qty.	Unit	Description	Bezeichnung	Designation	Note
82	1393963	5	ST	Lock washer	Sicherungsscheibe	Rondelle frein	
84	2-80166016	1	ST	Lock washer	Sicherungsscheibe	Rondelle frein	
85	2-80166024	20	ST	Lock washer	Sicherungsscheibe	Rondelle frein	
86	2-80166032	10	ST	Lock washer	Sicherungsscheibe	Rondelle frein	
89	4-6150051018	10	ST	Cable tie	Kabelbinder	Connecteur de câbles	
90	4-6150051016	2	ST	Cable tie	Kabelbinder	Connecteur de câbles	

Pos	Article	Qty.	Unit	Description	Bezeichnung	Designation	Note
0	4-39171	1	ST	Exhaust	Auspuff	Echappement	
1	4-538329	1	ST	Exhaust	Auspuff	Echappement	
2	4-38330	1	ST	Frame	Rahmen	Cadre	
8	4-37722	1	ST	Holder	Halter	Support de caisson	
9	4-39002	1	ST	Holder	Halter	Support de caisson	
12	4-37844	1	ST	Holder	Halter	Support de caisson	
13	4-35908	1	ST	Holder	Halter	Support de caisson	
14	4-37632	1	ST	Bracket	Konsole	Console	
15	4-38295	1	ST	Bracket	Konsole	Console	
17	4-33571	1	ST	Clamp	Klemmstück	Pièce de blocage	
19	4-40485	1	ST	Washer	U-Scheibe	Rondelle	
47	4-5358050074	8	ST	Sleeve	Muffe	Manchon	
48	4-5358050045	1	ST	Sleeve	Muffe	Manchon	
49	4-5160572395	3	ST	Hose clip	Schlauchschelle	Bride pour tuyaux	
63	4-5358050032	2	ST	Cap	Kappe	Capuchon	
64	4-5358050047	1	ST	Cap	Kappe	Capuchon	
67	1394752	37	ST	Lock washer	Sicherungsscheibe	Rondelle frein	
68	2-80166024	12	ST	Lock washer	Sicherungsscheibe	Rondelle frein	
69	1394753	22	ST	Lock washer	Sicherungsscheibe	Rondelle frein	
70	2-80166032	2	ST	Lock washer	Sicherungsscheibe	Rondelle frein	
71	1309930	2	ST	Washer	U-Scheibe	Rondelle	
72	1393963	20	ST	Lock washer	Sicherungsscheibe	Rondelle frein	
73	2-80166040	4	ST	Lock washer	Sicherungsscheibe	Rondelle frein	
74	1309931	4	ST	Washer	U-Scheibe	Rondelle	
81	4-3002508020	3	ST	Hex screw	6kt-Schraube	Vis à tête hexagonale	
82	4-3002508025	16	ST	Hexagon head screw	6kt-Schraube	Vis à tête hexagonale	
84	4-3114308035	1	ST	Cyl head screw	Zyl-Schraube	Vis à tête cylindrique	
85	4-3002508050	1	ST	Hexagon head screw	6kt-Schraube	Vis à tête hexagonale	
86	4-3001508060	3	ST	Hexagon head screw	6kt-Schraube	Vis à tête hexagonale	
88	4-3002510025	2	ST	Hexagon head screw	6kt-Schraube	Vis à tête hexagonale	
89	4-3002510030	5	ST	Hexagon head screw	6kt-Schraube	Vis à tête hexagonale	
90	4-3002510035	3	ST	Hexagon head screw	6kt-Schraube	Vis à tête hexagonale	
91	4-3002510040	2	ST	Hexagon head screw	6kt-Schraube	Vis à tête hexagonale	
93	4-3002512030	8	ST	Hexagon head screw	6kt-Schraube	Vis à tête hexagonale	
94	4-3002512035	4	ST	Hexagon head screw	6kt-Schraube	Vis à tête hexagonale	
97	4-3048500080	25	ST	Hexagon nut	6kt-Mutter	Écrou hexagonal	
98	4-3048500100	10	ST	Hexagon nut	6kt-Mutter	Écrou hexagonal	

Pos	Article	Qty.	Unit	Description	Bezeichnung	Designation	Note
0	4-16964	1	ST	Propeller Cover	Lüfterabdeckung	Propeller Cover	
1	4-16965	1	ST	Cover	Abdeckung	Couvercle	
2	4-16970	1	ST	Cover	Abdeckung	Couvercle	
4	4-3002506016	1	ST	Hexagon head screw	6kt-Schraube	Vis à tête hexagonale	
5	4-3002508030	4	ST	Hexagon head screw	6kt-Schraube	Vis à tête hexagonale	
6	2-80166024	4	ST	Lock washer	Sicherungsscheibe	Rondelle frein	
7	1309928	4	ST	Washer	U-Scheibe	Rondelle	
8	1394751	2	ST	Lock washer	Sicherungsscheibe	Rondelle frein	
10	4-3048500060	1	ST	Hexagon nut	6kt-Mutter	Écrou hexagonal	

Pos	Article	Qty.	Unit	Description	Bezeichnung	Designation	Note
0	4-37864	1	ST	Padfoot drum	Stampffussbandage	Bille à pieds de mouton	
1	4-37865	1	ST	Padfoot drum	Stampffussbandage	Bille à pieds de mouton	
4	4-319450	4	ST	Oil feed pipe	Ölförderleitung	Conduite d'alimentation d'huile	
7	4-105347	1	ST	Cover	Deckel	Couvercle	
8	4-105411	1	ST	Cover	Deckel	Couvercle	
9	4-208611	1	ST	Hub	Nabe	Moyeu	
10	4-11584A	2	ST	Cover	Deckel	Couvercle	
12	4-38281	1	ST	Cover	Deckel	Couvercle	
17	4-320354	2	ST	Washer	U-Scheibe	Rondelle	
22	4-6160070411	1	ST	Shaft seal ring	Wellendichtring	Bague à lèvres avec ressort	
23	4-5462041020	1	ST	V ring	V-Ring	Joint en V	
24	4-6160141006	2	ST	Ring	Ring	Bague	
25	4-6160141007	2	ST	Ring	Ring	Bague	
28	4-5462070026	2	ST	Bearing	Lager	Palier	
33	4-5358570028	5	ST	Plug	Stopfen	Bouchon	
38	4-3001520070	24	ST	Hexagon head screw	6kt-Schraube	Vis à tête hexagonale	
39	4-3001516130	12	ST	Hexagon head screw	6kt-Schraube	Vis à tête hexagonale	
40	4-3001516070	24	ST	Hexagon head screw	6kt-Schraube	Vis à tête hexagonale	
41	4-3002516050	16	ST	Hexagon head screw	6kt-Schraube	Vis à tête hexagonale	
42	4-3001512050	16	ST	Hexagon head screw	6kt-Schraube	Vis à tête hexagonale	
43	4-3002512025	8	ST	Hexagon head screw	6kt-Schraube	Vis à tête hexagonale	
44	4-3002508025	8	ST	Hexagon head screw	6kt-Schraube	Vis à tête hexagonale	
45	4-3002508018	8	ST	Hexagon head screw	6kt-Schraube	Vis à tête hexagonale	
54	1414969	16	ST	Lock washer	Sicherungsscheibe	Rondelle frein	
55	1392859	16	ST	Lock washer	Sicherungsscheibe	Rondelle frein	
57	1393963	24	ST	Lock washer	Sicherungsscheibe	Rondelle frein	
58	1394064	36	ST	Lock washer	Sicherungsscheibe	Rondelle frein	
60	2-80166083	24	ST	Lock washer	Sicherungsscheibe	Rondelle frein	

Pos	Article	Qty.	Unit	Description	Bezeichnung	Designation	Note
0	4-32009	1	ST	Propulsion engine	Fahrmotor	Moteur d'entraînement	
1	1407085	1	ST	Fluid motor	Hydraulikmotor	Moteur hydraulique	
2	3-62163	1	ST	O-ring	O-Ring	Anneau torique d'étanchéité	
3	1256114	1	ST	Socket housing	Buchsengehäuse	Socket housing	
4	4-5358150072	1	ST	Wedgelock	Haltekeil	Languette de verrouillage	
5	1-951624	2	ST	Socket	Kontaktbuchse	Douille de contact	

Pos	Article	Qty.	Unit	Description	Bezeichnung	Designation	Note
0	4-35493	1	ST	Gearbox	Getriebe	Engrenage	
1	1430470	1	ST	Gearbox	Getriebe	Engrenage	
1.01	1529315	1	ST	Sealing kit	Dichtsatz	Lot d'étanchéité	
1.02	1557741	1	ST	Screw	Schraube	Vis	
1.03	1557743	1	ST	O-ring 180x4	O-Ring 180x4	Anneau torique d'étanchéité 180x4	
2	4-5160670082	1	ST	Sealing plug	Verschlussstopfen	Bouchon de fermeture	

Pos	Article	Qty.	Unit	Description	Bezeichnung	Designation	Note
0	4-38293	1	ST	Drive	Antrieb	Entraînement	
1	1430476	2	ST	Gearbox	Getriebe	Engrenage	
1.01	1529316	1	ST	Sealing kit	Dichtsatz	Lot d'étanchéité	
1.02	1551030	1	ST	Screw 16x40	Schraube 16x40	Vis 16x40	
1.03	4-TM715303447	1	ST	O-ring	O-Ring	Anneau torique d'étanchéité	
2	1407087	2	ST	Fluid motor	Hydraulikmotor	Moteur hydraulique	
2.01	1255251	1	ST	Solenoid valve	Magnetventil	Vanne magnétique	
2.02	1255252	1	ST	Magnetic coil	Magnetspule	Bobine magnétique	
2.03	1450225	1	ST	Plug	Stopfen	Bouchon	
3	1559423	1	ST	Speed sensor	Geschwindigkeitsgeber	Tachymètre	
5	4-3002516050	36	ST	Hexagon head screw	6kt-Schraube	Vis à tête hexagonale	
6	1394064	40	ST	Lock washer	Sicherungsscheibe	Rondelle frein	
7	3-62163	2	ST	O-ring	O-Ring	Anneau torique d'étanchéité	

003-053

Pos	Article	Qty.	Unit	Description	Bezeichnung	Designation	Note
0	4-35038	1	ST	Holder	Halter	Support de caisson	
1	4-35039	2	ST	Holder	Halter	Support de caisson	
3	4-38162	4	ST	Washer	U-Scheibe	Rondelle	
4	4-38163	4	ST	Washer	U-Scheibe	Rondelle	
5	3-55395	4	ST	Hexagon head screw	6kt-Schraube	Vis à tête hexagonale	
6	1521444	4	ST	Hex screw	6kt-Schraube	Vis à tête hexagonale	
7	1521688	4	ST	Hexagon nut	6kt-Mutter	Écrou hexagonal	
8	1394065	8	ST	Lock washer	Sicherungsscheibe	Rondelle frein	
9	1309938	4	ST	Washer	U-Scheibe	Rondelle	
10	80-M01818	4	ST	Spring pin 8x32	Spannstift 8x32	Goupille élastique 8x32	

Pos	Article	Qty.	Unit	Description	Bezeichnung	Designation	Note
0	4-37377	1	ST	Scraper	Schaber	Racloir	
1	4-37101	2	ST	Plate	Blech	Tôle	
2	4-37100	2	ST	Scraper	Schaber	Racloir	
5	H0490299	28	ST	Truss head screw	Flachrundschraube	Vis à tête bombée	
6	J902216	28	ST	Hexagon nut	6kt-Mutter	Écrou hexagonal	
7	1393963	28	ST	Lock washer	Sicherungsscheibe	Rondelle frein	

Pos	Article	Qty.	Unit	Description	Bezeichnung	Designation	Note
0	4-39465	1	ST	Battery box	Batteriekasten	Caisson de batterie	
2	4-39412	1	ST	Cover	Deckel	Couvercle	
3	4-33252	2	ST	Battery holder	Batteriehalter	Porte-batterie	
4	4-36004	2	ST	Suspension	Aufhängung	Suspension	
5	4-35753	2	ST	Plate	Platte	Plaque	
7	4-19950	4	ST	Pull rod	Zugstange	Boulon tirant	
9	4-19956	4	ST	Rubber	Gummi	Caoutchouc	
11	4-33271	2	ST	Rubber plate	Gummiplatte	Plaque en caoutchouc	
12	4-37915	1	ST	Seal	Abdichtung	Joint d'étanchéité	
13	4-33272	2	ST	Rubber	Gummi	Caoutchouc	
14	4-35752	2	ST	Washer	U-Scheibe	Rondelle	
15	4-37914	2	ST	Seal	Abdichtung	Joint d'étanchéité	
16	4-5358010328	1	ST	Padlock	Vorhangschloss	Cadenas	
17	4-5358050045	1	ST	Sleeve	Muffe	Manchon	
19	4-5358050047	1	ST	Cap	Kappe	Capuchon	
20	4-5358030042	2	ST	Plug	Stopfen	Bouchon	
24	4-3002508025	12	ST	Hexagon head screw	6kt-Schraube	Vis à tête hexagonale	
25	4-3001508045	1	ST	Hexagon head screw	6kt-Schraube	Vis à tête hexagonale	
26	4-3002512020	3	ST	Hexagon head screw	6kt-Schraube	Vis à tête hexagonale	
30	4-3048500080	10	ST	Hexagon nut	6kt-Mutter	Écrou hexagonal	
34	1310303	1	ST	Washer	U-Scheibe	Rondelle	
36	1394752	4	ST	Lock washer	Sicherungsscheibe	Rondelle frein	
38	1393963	2	ST	Lock washer	Sicherungsscheibe	Rondelle frein	
41	2-80166024	18	ST	Lock washer	Sicherungsscheibe	Rondelle frein	
42	4-3172900140	2	ST	Washer	U-Scheibe	Rondelle	
43	4-5358570044	1	ST	Dummy plug	Blindverschluss	Fermeture dissimulée	
44	1299059	4	ST	Plug	Stopfen	Bouchon	

Pos	Article	Qty.	Unit	Description	Bezeichnung	Designation	Note
0	4-38366	1	ST	Door	Tür	Porte	
1	4-538482	1	ST	Door r.h.	Tür rechts	Porte droite	
2	4-538483	1	ST	Door l.h.	Tür links	Porte gauche	
4	4-5534090021	4	ST	Hinge	Scharnier	Charnière	
5	4-6160070612	1	ST	Bumper	Anschlagpuffer	Amortisseur	
7	4-3799106025	8	ST	Countersunk screw	Senkschraube	Vis à tête fraisée	
8	4-3048500060	8	ST	Hexagon nut	6kt-Mutter	Écrou hexagonal	
9	4-3048500080	1	ST	Hexagon nut	6kt-Mutter	Écrou hexagonal	
10	1394751	8	ST	Lock washer	Sicherungsscheibe	Rondelle frein	
11	1394752	1	ST	Lock washer	Sicherungsscheibe	Rondelle frein	

Pos	Article	Qty.	Unit	Description	Bezeichnung	Designation	Note
150	4-S35044_B	1	ST	Operator platform complete	Plattform komplett	Poste de conduite complète	
151	4-S35090_C	1	ST	Accessories platform	Anbauteile Plattform	Accessoires Platform	
156	4-S35200_A	1	ST	Operator Place	Fahrerstand	Poste de conduite	
160	4-S34993_C	1	ST	Cab	Kabine	Cabine	
161	4-S35603	1	ST	Door l.h.	Tür links	Porte gauche	
163	4-S37394	1	ST	Roof FOPS	Dach FOPS	Toit FOPS	
167	4-S9200000321	1	ST	Cab seat	Sitz Kabine	Siège cabine	
168	4-S9200000322	1	ST	Platform seat	Sitz Bühne	Siège plate-forme	
169	4-S37405	1	ST	Holder	Halter	Support de caisson	
170	4-S34998_B	1	ST	Platform mounting	Bühnenlagerung	Emplacement de la passerelle	
172	4-S40203	1	ST	Ensuring platforms	Sicherstellung Plattformen	Plateformes assurant	
180	4-S40207	1	ST	Roof for ROPS	Dach zu ROPS	Toit pour ROPS	
181	4-S38992	1	ST	Operator platform complete	Plattform komplett	Poste de conduite complète	
191	4-S39410	1	ST	Pre-cleaner	Vorfilter	Filtre amont	
192	4-S39409	1	ST	Cover	Abdeckung	Couverture	
200	4-S38820	1	ST	Cover hood	Abdeckhaube	Couvercle	
200	4-S38822_A	1	ST	Customer hood	Kundenhaube	Hotte à la clientèle	
205	4-S38819_A	1	ST	Bonnet accessories	Motorhaubenzubehör	Accessoires du capot	
206	4-S38499_A	1	ST	Lower cover	Untere Abdeckung	Cache inférieur	
207	4-S38564	1	ST	Noise cover	Abdeckung der Schalldämmung	Cache isophonique	
600	4-S38480_A	1	ST	Heating	Heizung	Chauffage	

Pos	Article	Qty.	Unit	Description	Bezeichnung	Designation	Note
0	4-40081	1	ST	Housing	Gehäuse	Carter	
1	4-40080	1	ST	Bracket	Bügel	Étrier	
2	4-40079	1	ST	Plate	Blech	Tôle	
3	1394752	4	ST	Lock washer	Sicherungsscheibe	Rondelle frein	
4	1583290	2	ST	Knurled screw	Rändelschraube	Vis moletée	
5	4-40112	1	ST	Profile	Profil	Profil	
6	1583817	1	ST	Air filter	Luftfilter	Filtre à air	
7	4-3002508025	4	ST	Hexagon head screw	6kt-Schraube	Vis à tête hexagonale	

Pos	Article	Qty.	Unit	Description	Bezeichnung	Designation	Note
0	4-32922	1	ST	Air conditioning system	Klimaanlage	Climatiseur	
1	4-32923	1	ST	Air conditioning system	Klimaanlage	Climatiseur	
3	4-32925	1	ST	Filter	Filter	Filtre	
4	1251878	6	ST	Oval head screw	Linsenschraube	Vis à tête bombée	
5	4-35947	1	ST	Plate	Blech	Tôle	

Pos	Article	Qty.	Unit	Description	Bezeichnung	Designation	Note
1	4-9200000322	1	ST	Driver's seat	Fahrersitz	Siège conducteur	
1.01	4-9500500053	1	ST	Armrest	Armlehne	Accoudoir	
1.02	4-9500500054	1	ST	Armrest	Armlehne	Accoudoir	
1.03	4-9500500046	1	ST	Box	Box	Boîte	
1.04	4-9200000319	1	ST	Padding	Polster	Rembourrage	
1.05	4-9500500051	1	ST	Seat switch	Sitzschalter	Contacteur de siège	
1.06	4-8300750430	1	ST	Band	Band	Bande	
1.07	1317100	1	ST	Slide rail	Gleitleiste	Glissière plate	
1.08	1317101	1	ST	Slide rail	Gleitleiste	Glissière plate	

CLICK HERE TO **DOWNLOAD** THE COMPLETE MANUAL

- Thank you very much for reading the preview of the manual.
- You can download the complete manual from: www.heydownloads.com by clicking the link below



- Please note: If there is no response to CLICKING the link, please download this PDF first and then click on it.

CLICK HERE TO **DOWNLOAD** THE COMPLETE MANUAL

Pos	Article	Qty.	Unit	Description	Bezeichnung	Designation	Note
0	4-40207	1	ST	Roof	Dach	Toit	
1	4-S39304	1	ST	Roof	Dach	Toit	
2	4-39093	1	ST	Platform	Plattform	Plate-forme	
3	4-S37394	1	ST	Roof FOPS	Dach FOPS	Toit FOPS	
4	4-S39216	1	ST	Platform wiring	Elektroinstallation auf der Maschinenbühne	Installation électrique de la passerelle	

004-181

Pos	Article	Qty.	Unit	Description	Bezeichnung	Designation	Note
0	4-38992	1	ST	Platform	Plattform	Plate-forme	
2	4-39058	2	ST	Plate	Blech	Tôle	
3	4-539060	1	ST	Cover	Abdeckung	Couverture	
4	4-40150	1	ST	Plate	Blech	Tôle	
5	4-39072	1	ST	Plate	Blech	Tôle	
6	4-39077	1	ST	Plate	Blech	Tôle	
7	4-38752	2	ST	Plate	Blech	Tôle	
8	4-39795	1	ST	Cover	Abdeckung	Couvercle	
9	4-39796	1	ST	Plate	Blech	Tôle	
10	4-32180	1	ST	Rubber	Gummi	Caoutchouc	
11	4-32181	1	ST	Plate	Blech	Tôle	
12	4-38959	6	ST	Washer	U-Scheibe	Rondelle	
13	1394752	4	ST	Lock washer	Sicherungsscheibe	Rondelle frein	
14	1394067	16	ST	Lock washer	Sicherungsscheibe	Rondelle frein	
15	1394927	4	ST	Oval head screw	Linsenschraube	Vis à tête bombée	
16	1251877	4	ST	Oval head screw	Linsenschraube	Vis à tête bombée	
17	1268558	8	ST	Oval head screw	Linsenschraube	Vis à tête bombée	
18	1576428	1	ST	Plug	Stopfen	Bouchon	
19	1501156	12	ST	Hex screw	6kt-Schraube	Vis à tête hexagonale	
20	1503285	4	ST	Hex screw	6kt-Schraube	Vis à tête hexagonale	
21	1186291	8	ST	Oval head screw	Linsenschraube	Vis à tête bombée	
22	4-3114306020	4	ST	Cyl head screw	Zyl-Schraube	Vis à tête cylindrique	
23	4-3002508025	4	ST	Hexagon head screw	6kt-Schraube	Vis à tête hexagonale	
24	4-6531012408	1	ST	Symbol	Symbol	Symbole	

Pos	Article	Qty.	Unit	Description	Bezeichnung	Designation	Note
0	4-38820	1	ST	Covering hood	Abdeckhaube	Couvercle	
1	4-38823	1	ST	Covering hood	Abdeckhaube	Couvercle	
2	4-39140	1	ST	Plate	Blech	Tôle	
3	4-39144	1	ST	Plate	Blech	Tôle	
4	4-39145	1	ST	Plate	Blech	Tôle	
5	4-39143	1	ST	Nut	Mutter	Ecrou	
8	4-39499	1	ST	Profile	Profil	Profil	
9	1180049	0.59	M	Sealing profile	Abdichtungsprofil	Profil d'étanchéité	
10	1180049	5.28	M	Sealing profile	Abdichtungsprofil	Profil d'étanchéité	
11	4-6160081072	1.42	M	Gasket	Dichtung	Joint d'étanchéité	
15	1399415	1	ST	Door lock	Türschloss	Serrure de porte	
16	1399414	1	ST	Push button handle	Druckknopfgriff	Push button handle	
17	1399416	1	ST	Base	Unterlage	Appui	
18	4-9500001010	1	ST	Washer	U-Scheibe	Rondelle	
25	1394752	2	ST	Lock washer	Sicherungsscheibe	Rondelle frein	
28	2-80166016	11	ST	Lock washer	Sicherungsscheibe	Rondelle frein	
29	4-3048500080	2	ST	Hexagon nut	6kt-Mutter	Écrou hexagonal	
30	4-3002506030	1	ST	Hexagon head screw	6kt-Schraube	Vis à tête hexagonale	
31	4-3002506016	10	ST	Hexagon head screw	6kt-Schraube	Vis à tête hexagonale	
32	1-902976	2	ST	Countersunk screw	Senkschraube	Vis à tête fraisée	

Pos	Article	Qty.	Unit	Description	Bezeichnung	Designation	Note
0	4-38480	1	ST	Heater	Heizung	Chauffage	
1	1584615	1	ST	Heater	Heizung	Chauffage	
3	4-40490	1	ST	Heating Cover	Heizabdeckung	Heating Cover	
4	1560521	2	ST	Hose coupling	Schlauchkupplung	Raccord souple	
5	1269891	2	ST	Manifold	Krümmer	Tube coudé	
6	4-6150051016	2	ST	Cable tie	Kabelbinder	Connecteur de câbles	
7	4-40526	1	ST	Sealing tape	Dichtungsband	Ruban d'étanchéité	
8	1394752	10	ST	Lock washer	Sicherungsscheibe	Rondelle frein	
9	4-5531020071	4	ST	Hose clamp	Schlauchklemme	Bride pour conduite souple	
10	4-5531020070	6	ST	Hose clamp	Schlauchklemme	Bride pour conduite souple	
12	4-3002508025	10	ST	Hexagon head screw	6kt-Schraube	Vis à tête hexagonale	

005-300

Pos	Article	Qty.	Unit	Description	Bezeichnung	Designation	Note
85	4-3001510060	2	ST	Hexagon head screw	6kt-Schraube	Vis à tête hexagonale	
88	4-3002512040	4	ST	Hexagon head screw	6kt-Schraube	Vis à tête hexagonale	
90	3-54659	4	ST	Cyl head screw	Zyl-Schraube	Vis à tête cylindrique	
101	1394752	4	ST	Lock washer	Sicherungsscheibe	Rondelle frein	
102	1394753	8	ST	Lock washer	Sicherungsscheibe	Rondelle frein	
105	2-80166040	4	ST	Lock washer	Sicherungsscheibe	Rondelle frein	

Pos	Article	Qty.	Unit	Description	Bezeichnung	Designation	Note
0	4-36996	1	ST	Blocking hydraulics	Sperrhydraulik	Hydraulique de verrouillage	
1	4-35204	1	ST	Holder	Halter	Support de caisson	
5	4-5451050112	1	ST	Hydraulic block	Hydraulikblock	Bloc hydraulique	
5.01	1253537	1	ST	Valve	Ventil	Soupape	
5.02	1255281	1	ST	Valve	Ventil	Soupape	
5.03	1255283	1	ST	Magnetic coil	Magnetspule	Bobine magnétique	
5.04	1255284	1	ST	Valve	Ventil	Soupape	
6	4-9540000178	1	ST	Flow Divider	Mengenteiler	Diviseur de débit	
10	1283534	1	ST	Screwed connection	Verschraubung	Raccord vissé	
11	4-5160650078	1	ST	Screwed connection	Verschraubung	Raccord vissé	
12	4-5160650167	2	ST	Screwed connection	Verschraubung	Raccord vissé	
13	4-5160650050	1	ST	Screwed connection	Verschraubung	Raccord vissé	
14	1276790	1	ST	Screwed connection	Verschraubung	Raccord vissé	
15	4-5160650166	1	ST	Screwed connection	Verschraubung	Raccord vissé	
16	1425084	1	ST	L-connection	L-Verschraubung	Raccord en L	
20	4-5160574470	1	ST	Hydr hose	H-Schlauch	Conduite hydraulique	
21	4-5160574621	1	ST	Hydr hose	H-Schlauch	Conduite hydraulique	
22	4-5160574620	1	ST	Hydr hose	H-Schlauch	Conduite hydraulique	
23	4-5160574473	1	ST	Hydr hose	H-Schlauch	Conduite hydraulique	
24	4-5160574474	1	ST	Hydr hose	H-Schlauch	Conduite hydraulique	
30	4-3002510020	6	ST	Hexagon head screw	6kt-Schraube	Vis à tête hexagonale	
31	4-3001510090	2	ST	Hexagon head screw	6kt-Schraube	Vis à tête hexagonale	
35	4-3048500100	2	ST	Hexagon nut	6kt-Mutter	Écrou hexagonal	
40	2-80166032	10	ST	Lock washer	Sicherungsscheibe	Rondelle frein	
45	4-6150051017	3	ST	Cable tie	Kabelbinder	Connecteur de câbles	

Pos	Article	Qty.	Unit	Description	Bezeichnung	Designation	Note
0	4-37000	1	ST	Cooling hydraulics	Kühlhydraulik	Hydraulique de refroidissement	
1	4-S35176	1	ST	Cube downspout	Würfel Fallrohr	Cube seducement	
3	4-5160670062	2	ST	Flange	Flansch	Bride	
5	4-5160670087	1	ST	Screwed connection	Verschraubung	Raccord vissé	
6	4-5160670030	1	ST	Screwed connection	Verschraubung	Raccord vissé	
7	4-5160660066	1	ST	Screwed connection	Verschraubung	Raccord vissé	
8	4-5160650058	1	ST	Screwed connection	Verschraubung	Raccord vissé	
13	4-5160574480	1	ST	Hydr hose	H-Schlauch	Conduite hydraulique	
14	4-5160574481	1	ST	Hydr hose	H-Schlauch	Conduite hydraulique	
15	4-5160574482	1	ST	Hydr hose	H-Schlauch	Conduite hydraulique	
16	4-5160574495	1	ST	Hydr hose	H-Schlauch	Conduite hydraulique	
17	4-5160574298	1	ST	Hydr hose	H-Schlauch	Conduite hydraulique	
18	4-5160574297	1	ST	Hydr hose	H-Schlauch	Conduite hydraulique	
19	4-5160574496	1	ST	Hydr hose	H-Schlauch	Conduite hydraulique	
23	4-5160630001	2	ST	Semi-flange	Halbflansch	Demi-bride	
24	4-5160580021	2	ST	Semi-flange	Halbflansch	Demi-bride	
25	4-5358050024	1	ST	Sleeve	Muffe	Manchon	
26	4-5358050034	1	ST	Sleeve	Muffe	Manchon	
27	4-5160580009	2	ST	Clip	Schelle	Bride	
28	4-6160142203	1	ST	O-ring	O-Ring	Anneau torique d'étanchéité	
29	4-6160142206	1	ST	O-ring	O-Ring	Anneau torique d'étanchéité	
30	4-6160142202	1	ST	O-ring	O-Ring	Anneau torique d'étanchéité	
35	4-3114306028	2	ST	Cyl head screw	Zyl-Schraube	Vis à tête cylindrique	
36	4-3114306030	6	ST	Cyl head screw	Zyl-Schraube	Vis à tête cylindrique	
37	1-902695	4	ST	Cyl head screw	Zyl-Schraube	Vis à tête cylindrique	
38	4-3114310030	8	ST	Cyl head screw	Zyl-Schraube	Vis à tête cylindrique	
42	2-80166016	8	ST	Lock washer	Sicherungsscheibe	Rondelle frein	
43	2-80166024	4	ST	Lock washer	Sicherungsscheibe	Rondelle frein	
47	4-6150051017	4	ST	Cable tie	Kabelbinder	Connecteur de câbles	
48	4-6150051019	5	ST	Cable tie	Kabelbinder	Connecteur de câbles	

Pos	Article	Qty.	Unit	Description	Bezeichnung	Designation	Note
0	4-37003	1	ST	Measuring point	Messstelle	Point de mesure	
1	1518563	2	ST	Leadthrough grommet	Durchführungstülle	Bague de passe-câbles	
2	1516837	4	ST	Coupling	Kupplung	Accouplement	
4	4-5160660120	2	ST	Coupling	Kupplung	Accouplement	
5	1516846	4	ST	Coupling	Kupplung	Accouplement	
6	4-5160574714	1	ST	Hydr hose	H-Schlauch	Conduite hydraulique	
7	4-5160574716	1	ST	Hydr hose	H-Schlauch	Conduite hydraulique	
8	4-5160574651	1	ST	Hydr hose	H-Schlauch	Conduite hydraulique	
9	4-5160574713	1	ST	Hydr hose	H-Schlauch	Conduite hydraulique	
10	4-5160574712	1	ST	Hydr hose	H-Schlauch	Conduite hydraulique	
11	4-5160574717	1	ST	Hydr hose	H-Schlauch	Conduite hydraulique	
18	4-6531014027	1	ST	Plate	Schild	Enseigne	
19	4-6531014028	1	ST	Plate	Schild	Enseigne	

006-404

Pos	Article	Qty.	Unit	Description	Bezeichnung	Designation	Note
0	4-39222	1	ST	Electrical installation	Elektroinstallation	Installation électrique	
6	4-37637	1	ST	Cable harness	Kabelbaum	Faisceau de câbles	
7	4-37638	1	ST	Cable harness	Kabelbaum	Faisceau de câbles	
8	1541184	1	ST	Cable harness	Kabelbaum	Faisceau de câbles	
10	4-39714	1	ST	Bracket	Bügel	Étrier	
13	4-39219	1	ST	Plate	Blech	Tôle	
17	1431306	2	ST	Battery	Batterie	Batterie	
18	1445222	2	ST	Terminal cover	Klemmenabdeckung	Couvre-bornes	
19	1445223	1	ST	Terminal cover	Klemmenabdeckung	Couvre-bornes	
20	1505277	1	ST	Battery terminal	Batterieklemme	Borne de batterie	
21	1445231	2	ST	Battery terminal	Batterieklemme	Borne de batterie	
22	1445233	1	ST	Battery terminal	Batterieklemme	Borne de batterie	
23	1435939	1	ST	Battery terminal	Batterieklemme	Borne de batterie	
30	4-5358010405	1	ST	Fusebox	Sicherungskasten	Coffret à fusibles	
31	4-5358170101	1	ST	Bushing	Buchse	Douille	
33	4-5358170110	1	ST	Fuse	Sicherung	Fusible	
35	4-5422060013	2	ST	Fuse	Sicherung	Fusible	
36	4-5422060017	1	ST	Fuse	Sicherung	Fusible	
37	4-5358010403	4	ST	Coupling	Kupplung	Accouplement	
40	1519207	1	ST	Rocker switch	Wippschalter	Rocker switch	
51	1221833	2	ST	Oval head screw	Linsenschraube	Vis à tête bombée	
52	1221839	2	ST	Oval head screw	Linsenschraube	Vis à tête bombée	
59	4-3002508014	2	ST	Hexagon head screw	6kt-Schraube	Vis à tête hexagonale	
61	4-3002508020	4	ST	Hex screw	6kt-Schraube	Vis à tête hexagonale	
70	1310287	4	ST	Washer	U-Scheibe	Rondelle	
71	3-58323	2	ST	Lock washer	Sicherungsscheibe	Rondelle frein	
77	1394752	8	ST	Lock washer	Sicherungsscheibe	Rondelle frein	
80	4-3149200030	2	ST	Nut	Mutter	Ecrou	
81	4-3149200040	2	ST	Nut	Mutter	Ecrou	

Pos	Article	Qty.	Unit	Description	Bezeichnung	Designation	Note
81	4-6150051016	15	ST	Cable tie	Kabelbinder	Connecteur de câbles	
82	4-6150051017	5	ST	Cable tie	Kabelbinder	Connecteur de câbles	
83	1307534	15	ST	Cable tie	Kabelbinder	Connecteur de câbles	

007

Pos	Article	Qty.	Unit	Description	Bezeichnung	Designation	Note
510	4-S37713_B	1	ST	Signs	Schilder	Panneaus	
513	4-S40247	1	ST	Logo Ammann	Logo Ammann	Logo Ammann	

Pos	Article	Qty.	Unit	Description	Bezeichnung	Designation	Note
0	4-39200	1	ST	Guard	Schutz	Protecteur	
1	1500999	2	ST	Sun shade	Sonnenblende	Pare-soleil	
2	1501021	1	ST	Sun shade	Sonnenblende	Pare-soleil	

Pos	Article	Qty.	Unit	Description	Bezeichnung	Designation	Note
0	4-26398	1	ST	Light	Licht	Eclairage	
1	4-26399	1	ST	Frame	Rahmen	Cadre	
2	4-26405	1	ST	Frame	Rahmen	Cadre	
3	4-26408	1	ST	Washer	U-Scheibe	Rondelle	
4	4-26409	1	ST	Washer	U-Scheibe	Rondelle	
5	1505916	1	ST	Spotlight	Scheinwerfer	Projecteur	
6	1505918	1	ST	Spotlight	Scheinwerfer	Projecteur	
9	4-6160100180	4	ST	Leadthrough	Durchführung	Passage	
10	4-5358570002	2	ST	Plug	Stopfen	Bouchon	
12	1394753	8	ST	Lock washer	Sicherungsscheibe	Rondelle frein	
13	4-3002510020	8	ST	Hexagon head screw	6kt-Schraube	Vis à tête hexagonale	

Pos	Article	Qty.	Unit	Description	Bezeichnung	Designation	Note
0	4-38759	1	ST	Electrical installation	Elektroinstallation	Installation électrique	
1	4-38453	1	ST	Holder	Halter	Support de caisson	
2	4-38280	1	ST	Holder	Halter	Support de caisson	
5	4-3114306020	4	ST	Cyl head screw	Zyl-Schraube	Vis à tête cylindrique	
6	4-3114308030	2	ST	Cyl head screw	Zyl-Schraube	Vis à tête cylindrique	
7	1309926	4	ST	Washer	U-Scheibe	Rondelle	
8	2-80166024	2	ST	Lock washer	Sicherungsscheibe	Rondelle frein	

Pos	Article	Qty.	Unit	Description	Bezeichnung	Designation	Note
0	4-38050	1	ST	Accessories	Zubehör	Accessoires	
1	4-39234	1	ST	Electrical installation	Elektroinstallation	Installation électrique	
5	4-5422060014	1	ST	Fuse	Sicherung	Fusible	
6	4-6150051017	7	ST	Cable tie	Kabelbinder	Connecteur de câbles	

Pos	Article	Qty.	Unit	Description	Bezeichnung	Designation	Note
0	4-760271	1	ST	Filter set	Filtersatz	Jeu de filtre	
1	1320509	1	ST	Engine oil filter	Motorölfilter	Filtre à huile moteur	
2	1399158	1	ST	Fuel filter	Kraftstofffilter	Filtre à combustible	
3	1301837	2	ST	Fuel filter	Kraftstofffilter	Filtre à combustible	
4	1229388	1	ST	Air filter element	Luftfilterelement	Garniture de filtre à air	
5	4-32925	1	ST	Filter	Filter	Filtre	
6	1583817	1	ST	Air filter	Luftfilter	Filtre à air	

Pos	Article	Qty.	Unit	Description	Bezeichnung	Designation	Note
0	1298869	1	ST	Air conditioning system	Klimaanlage	Climatiseur	
1	1506732	1	ST	Air conditioning compressor	Klimakompressor	Compresseur de climatisation	
2	1507874	1	ST	Holder	Halter	Support de caisson	
2.01	1506735	1	ST	Belt	Riemen	Courroie	

Pos	Article	Qty.	Unit	Description	Bezeichnung	Designation	Note
0	4-40404	1	ST	Tachograph	Tachograph	Tachygraphe	
1	4-39715	1	ST	Cable harness	Kabelbaum	Faisceau de câbles	
2	1586237	1	ST	Tachograph	Tachograph	Tachygraphe	
3	4-5503580115	1	ST	Converter	Wandler	Convertisseur	
4	1586231	1	ST	Adapter	Adapter	Adaptateur	
5	1586227	1	ST	Adapter	Adapter	Adaptateur	

Article	Group No/Pos
4-3001524090	002-010 - 35
4-3001524090	003-063 - 40
4-3001714100	003-063 - 38
4-3002505010	006-409-004 - 55
4-3002505016	003-487 - 13
4-3002505016	004-180-004 - 10
4-3002505016	006-410 - 21
4-3002505025	006-409-004 - 58
4-3002506010	004-172-001 - 5
4-3002506012	004-205 - 26
4-3002506012	008-435 - 7
4-3002506014	001-104 - 97
4-3002506016	001-135 - 76
4-3002506016	001-591 - 4
4-3002506016	004-200 - 31
4-3002506016	004-200 - 31
4-3002506016	006-404 - 58
4-3002506016	008-437 - 20
4-3002506016	008-615 - 15
4-3002506020	001-135-001 - 24
4-3002506020	004-169 - 3
4-3002506020	004-205 - 27
4-3002506020	008-615 - 14
4-3002506025	001-135 - 77
4-3002506025	001-135 - 77
4-3002506025	004-160-001 - 52
4-3002506030	001-135 - 78
4-3002506030	004-200 - 30
4-3002506030	004-200 - 30
4-3002506035	001-104 - 99
4-3002506040	004-172 - 16
4-3002508012	008-437 - 22
4-3002508014	001-104 - 100
4-3002508014	006-404 - 59
4-3002508016	001-134 - 27
4-3002508016	002-001 - 45
4-3002508016	003-471 - 5

Article	Group No/Pos
4-3002508016	004-180-003 - 4
4-3002508016	004-180-004 - 11
4-3002508016	004-207 - 5
4-3002508016	005-381 - 62
4-3002508016	008-437 - 21
4-3002508018	002-003 - 45
4-3002508018	005-360 - 40
4-3002508018	006-410 - 22
4-3002508020	001-104 - 102
4-3002508020	001-104 - 102
4-3002508020	001-107 - 24
4-3002508020	001-134 - 28
4-3002508020	001-135 - 81
4-3002508020	001-135 - 81
4-3002508020	001-135 - 81
4-3002508020	001-590 - 8
4-3002508020	004-206 - 3
4-3002508020	005-300 - 78
4-3002508020	005-381 - 63
4-3002508020	006-404 - 61
4-3002508020	006-404 - 61
4-3002508020	008-437 - 23
4-3002508020	008-615 - 16
4-3002508025	001-107 - 25
4-3002508025	001-124 - 61
4-3002508025	001-135 - 82
4-3002508025	001-135 - 82
4-3002508025	001-590 - 9
4-3002508025	002-001 - 44
4-3002508025	002-003 - 44
4-3002508025	003-463 - 24
4-3002508025	004-150 - 18
4-3002508025	004-151-003 - 7
4-3002508025	004-172 - 18
4-3002508025	004-181 - 23
4-3002508025	004-205 - 28
4-3002508025	004-600 - 12

Article	Group No/Pos
4-3002508030	001-591 - 5
4-3002508030	003-471 - 6
4-3002508030	004-180-003 - 5
4-3002508030	005-300 - 79
4-3002508035	004-160 - 30
4-3002508035	004-180-001 - 41
4-3002508035	006-404 - 62
4-3002508045	006-404 - 63
4-3002508050	001-135 - 85
4-3002508080	006-404 - 64
4-3002510016	003-467 - 2
4-3002510020	001-104 - 106
4-3002510020	001-104 - 106
4-3002510020	001-124 - 64
4-3002510020	005-330 - 40
4-3002510020	005-335 - 30
4-3002510020	005-381 - 70
4-3002510020	008-425-003 - 13
4-3002510025	001-104 - 107
4-3002510025	001-124 - 65
4-3002510025	001-134 - 29
4-3002510025	001-135 - 88
4-3002510025	003-460 - 10
4-3002510025	003-493 - 9
4-3002510025	004-156 - 11
4-3002510025	005-375 - 15
4-3002510025	008-435 - 8
4-3002510030	001-104 - 108
4-3002510030	001-124 - 66
4-3002510030	001-135 - 89
4-3002510030	005-360 - 42
4-3002510035	001-124 - 67
4-3002510035	001-135 - 90
4-3002510035	005-300 - 83
4-3002510035	005-310 - 22
4-3002510035	005-320 - 30
4-3002510040	001-135 - 91

Article	Group No/Pos
4-3002512020	003-463 - 26
4-3002512025	002-001 - 43
4-3002512025	002-003 - 43
4-3002512025	002-030 - 11
4-3002512025	002-031 - 11
4-3002512025	003-063 - 34
4-3002512030	001-135 - 93
4-3002512030	001-135 - 93
4-3002512030	003-063 - 35
4-3002512035	001-104 - 113
4-3002512035	001-124 - 68
4-3002512035	001-135 - 94
4-3002512040	001-104 - 115
4-3002512040	002-010 - 27
4-3002512040	002-030 - 12
4-3002512040	002-031 - 12
4-3002512040	003-063 - 36
4-3002512040	005-300 - 88
4-3002512040	005-312 - 22
4-3002512040	005-350 - 32
4-3002512045	001-104 - 116
4-3002512045	002-010 - 28
4-3002512045	005-300 - 89
4-3002512055	002-030 - 14
4-3002512055	002-031 - 14
4-3002514045	003-050 - 9
4-3002516012	001-104 - 117
4-3002516040	001-104 - 118
4-3002516045	001-104 - 119
4-3002516050	002-001 - 41
4-3002516050	002-003 - 41
4-3002516050	002-044 - 8
4-3002516050	002-045 - 5
4-3002516050	002-094 - 5
4-3002516050	002-095 - 5
4-3002516055	002-030 - 16
4-3002520040	003-063 - 41

CLICK HERE TO **DOWNLOAD** THE COMPLETE MANUAL

- Thank you very much for reading the preview of the manual.
- You can download the complete manual from: www.heydownloads.com by clicking the link below



- Please note: If there is no response to CLICKING the link, please download this PDF first and then click on it.

CLICK HERE TO **DOWNLOAD** THE COMPLETE MANUAL